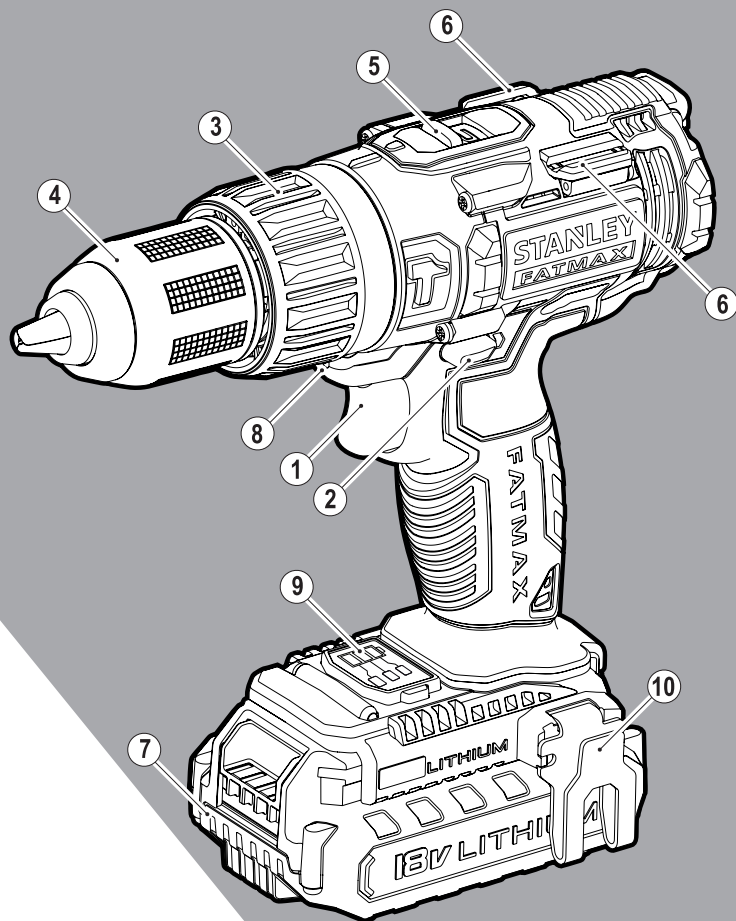


# STANLEY<sup>®</sup>

## FATMAX<sup>®</sup>

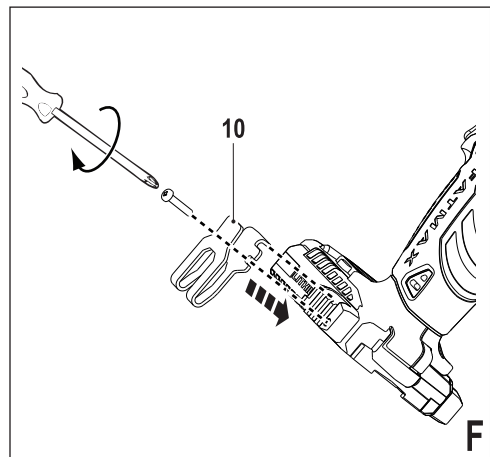
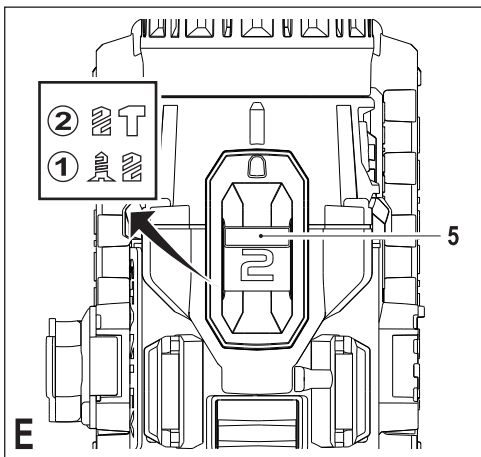
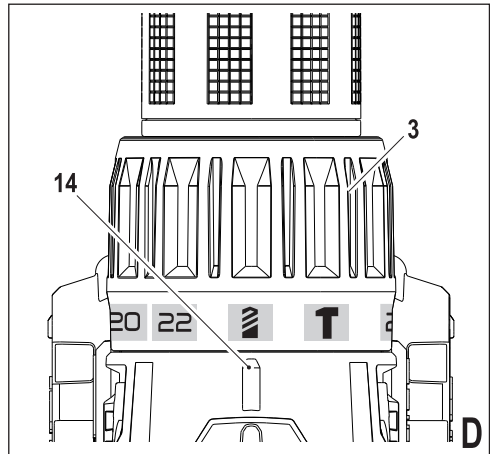
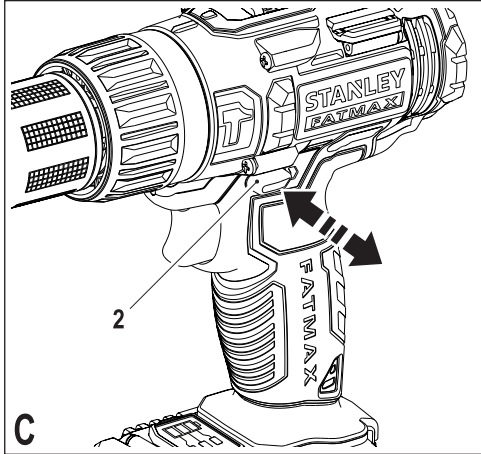
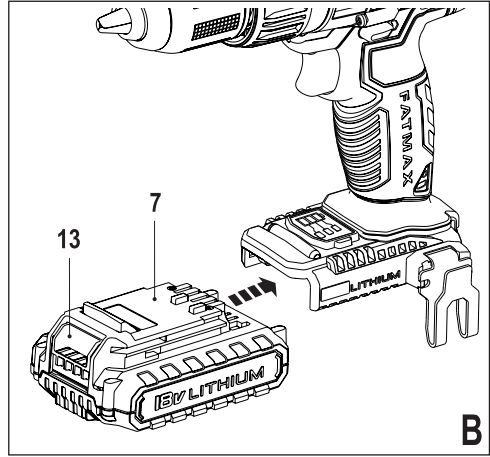
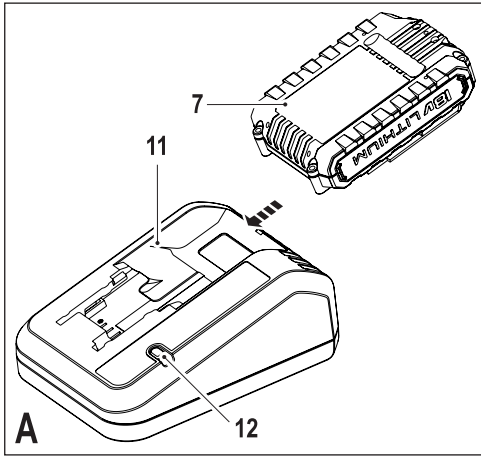


371001-98 LV

[www.stanley.eu](http://www.stanley.eu)

FMC625

Latviešu	(Tulkojums no rokasgrāmatas oriģinālvalodas)	4
Русский язык	(Перевод с оригинала инструкции)	10



## Paredzētā lietošana

Šis Stanley Fat Max instruments — urbmašīna/skrūvgrēzis — ir paredzēts skrūvēšanas darbiem, kā arī urbšanai koksnē, metālā, plastmasā un mīkstā mūrī. Instruments paredzēts profesionālai un personīgai lietošanai.

## Drošības norādījumi

### Vispārīgi elektroinstrumenta drošības brīdinājumi



**Brīdinājums! Izlasiet visus drošības brīdinājumus un norādījumus.** Ja netiek ievēroti turpmāk redzamie brīdinājumi un norādījumi, var gūt elektriskās strāvas triecienu, izraisīt ugunsgrēku un/vai gūt smagus ievainojumus.

**Saglabājiet visus brīdinājumus un norādījumus turpmākām uzzīgām.** Termins „elektroinstruments” visos turpmākajos brīdinājumos attiecas uz šo elektroinstrumentu (ar vadu), ko darbina ar elektrības palīdzību, vai ar akumulatoru darbināmu elektroinstrumentu (bez vada).

#### 1. Drošība darba zonā

- Rūpējieties, lai darba zona būtu tīra un labi apgaismota.** Nesakārtotā un vāji apgaismotā darba zonā var rasties negadījumi.
- Elektroinstrumentus nedrīkst darbināt sprādzienbīstamā vidē, piemēram, viegli uzliesmojošu šķidrums, gāzu vai putekļu tuvumā.** Elektroinstrumenti rada dzirksteles, kas var aizdedzināt putekļus vai izgarojumu tvaikus.
- Strādājot ar elektroinstrumentu, neļaujiet tuvumā atrasties bērniem un nepiederošām personām.** Novēršot uzmanību, jūs varat zaudēt kontroli pār instrumentu.

#### 2. Elektrodrošība

- Elektroinstrumenta kontaktdakši jāatbilst kontaktlīgzdai.** Kontaktdakšu nekādā gadījumā nedrīkst pārveidot. Iezemētiem elektroinstrumentiem nedrīkst izmantot pārejas kontaktdakšas. Nepārveidotas kontaktdakšas un piemērotas kontaktlīgzdas rada mazāku elektriskās strāvas trieciena risku.
- Nepieskarieties iezemētām virsmām, piemēram, caurulēm, radiatoriem, plītim un ledusskapjiem.** Ja jūsu ķermenis ir iezemēts, pastāv lielāks elektriskās strāvas trieciena risks.
- Elektroinstrumentus nedrīkst pakļaut lietus vai mitru laika apstākļu iedarbībai.** Ja elektroinstrumentā iekļūst ūdens, palielinās elektriskās strāvas trieciena risks.
- Lietojiet vadu pareizi.** Nekad nepārnēsājiet, nevelciet vai neatvienojiet elektroinstrumentu no kontaktlīgzdas, turot to aiz vada. Netuviniet vadu karstuma avotiem, eļļai, asām šķautnēm vai kustīgām detaļām. Ja vads ir bojāts vai sapinies, pastāv lielāks elektriskās strāvas trieciena risks.

- Strādājot ar elektroinstrumentu ārpus telpām, izmantojiet tādu pagarinājuma vadu, kas paredzēts lietošanai ārpus telpām.** Izmantojot vadu, kas paredzēts lietošanai ārpus telpām, pastāv mazāks elektriskās strāvas trieciena risks.
- Ja elektroinstrumentu nākas ekspluatēt mitrā vidē, ierīkojiet elektrobarošanu ar noplūdstrāvas aizsargierīci.** Lietojot noplūdstrāvas aizsargierīci, mazinās elektriskās strāvas trieciena risks.

#### 3. Personīgā drošība

- Elektroinstrumenta lietošanas laikā esat uzmanīgs, skatieties, ko jūs darāt, rīkojieties saprātīgi.** Nelietojiet elektroinstrumentu, ja esat noguris vai atrodaties narkotiku, alkohola vai medikamentu ietekmē. Pat viens mirklis neuzmanības elektroinstrumentu ekspluatācijas laikā var izraisīt smagus ievainojumus.
  - Lietojiet personīgo aizsargaprīkojumu. Vienmēr valkājiet acu aizsargus.** Attiecīgos apstākļos lietojot aizsargaprīkojumu, piemēram, putekļu masku, aizsargapavus ar neslīdošu zoli, aizsargķiveri vai ausu aizsargus, ir mazāks risks gūt ievainojumus.
  - Nepieļaujiet nejašu iedarbināšanu.** Pirms instrumenta pievienošanas kontaktlīgzdai un/vai akumulatora pievienošanas, instrumenta pacelšanas vai pārnēsāšanas pārbaudiet, vai slēdzis ir izslēgtā pozīcijā. Ja elektroinstrumentu pārnēsājat, turot pirkstu uz slēdža, vai ja kontaktlīgzdai pievienojat elektroinstrumentu ar ieslēgtu slēdzi, var rasties negadījumi.
  - Pirms elektroinstrumenta ieslēgšanas noņemiet no tā visas regulēšanas atslēgas vai uzgriežņu atslēgas.** Ja elektroinstrumenta rotējošajai daļai ir pieslēgta uzgriežņu atslēga vai regulēšanas atslēga, var gūt ievainojumus.
  - Nesniedzieties pārāk tālu. Vienmēr cieši stāviet uz piemērota atbalsta un saglabājiet līdzsvaru.** Tādējādi neparedzētās situācijās daudz labāk varat saglabāt kontroli pār elektroinstrumentu.
  - Valkājiet piemērotu apģērbu. Nevalkājiet pārāk brīvu apģērbu vai rotaslietas.** Netuviniet matus, apģērbu un cimdus kustīgām detaļām. Brīvs apģērbs, rotaslietas vai garī mati var iekļerties kustīgajās detaļās.
  - Ja instrumentam ir paredzēts pievienot putekļu atsūkšanas un savākšanas ierīces, tās jāpievieno jālieto pareizi.** Lietojot putekļu savākšanas ierīci, iespējams mazināt putekļu kaitīgo ietekmi.
- Elektroinstrumenta ekspluatācija un apkope**
    - Nelietojiet elektroinstrumentu ar spēku.** Izmantojiet konkrētam gadījumam piemērotu elektroinstrumentu. Ar pareizi izvēlētu elektroinstrumentu tā efektivitātes robežās paveiksiet darbu daudz labāk un drošāk.
    - Neekspluatējiet elektroinstrumentu, ja to ar slēdzi nevar ne ieslēgt, ne izslēgt.** Ja elektroinstrumentu

nav iespējams kontrolēt ar slēdža palīdzību, tas ir bīstams un ir jāsalabo.

- c. **Pirms elektroinstrumentu regulēšanas, piederumu nomaiņas vai novietošanas glabāšanā atvienojiet kontaktdakšu no barošanas avota un/vai no elektroinstrumenta izņemiet akumulatoru.** Šādu profilaktisku drošības pasākumu rezultātā mazinās nejaušas elektroinstrumenta iedarbināšanas risks.
- d. **Glabājiet elektroinstrumentus, kas netiek darbināti, bērniem nepieejamā vietā un neatļaujiet tos ekspluatēt personām, kas nav apmācītas to lietošanā vai nepārzina šos norādījumus.** Elektroinstrumenti ir bīstami, ja tos ekspluatē neapmācītas personas.
- e. **Veiciet elektroinstrumentu apkopi. Pārbaudiet, vai kustīgās detaļas ir pareizi savienotas un nostiprinātas, vai detaļas nav bojātas, kā arī vai nav kāds cits apstāklis, kas varētu ietekmēt elektroinstrumenta darbību. Ja elektroinstrumentus ir bojāts, pirms ekspluatācijas tas ir jāsalabo.** Daudzu negadījumu cēlonis ir tādi elektroinstrumenti, kam nav veikta pienācīga apkope.
- f. **Regulāri uzasiniet un tīriet griezņus.** Ja griežņiem ir veikta pienācīga apkope un tie ir uzasināti, pastāv mazāks to iestrēgšanas risks, un tos ir vieglāk vadīt.
- g. **Elektroinstrumentu, tā piederumus, detaļas u.c. ekspluatējiet saskaņā ar šiem norādījumiem, ņemot vērā darba apstākļus un veicamā darba specifiku.** Lietojot elektroinstrumentu tam neparedzētiem mērķiem, var rasties bīstama situācija.
5. **Akumulatora ekspluatācija un apkope**
  - a. **Uzlādējiet tikai ar ražotāja noteikto lādētāju.** Ja ar lādētāju, kas paredzēts vienam akumulatora veidam, tiek lādēts cita veida akumulators, var izcelties ugunsgrēks.
  - b. **Lietojiet elektroinstrumentus tikai ar paredzētajiem akumulatoriem.** Ja izmantojat citus akumulatorus, var rasties ievainojuma un ugunsgrēka risks.
  - c. **Kamēr akumulators netiek izmantots, glabājiet to drošā attālumā no metāla priekšmetiem, piemēram, papīra saspaudēm, monētām, atslēgām, naglām, skrūvēm vai līdzīgiem maziem metāla priekšmetiem, kuri var savienot abas spaiļes.** Saskaroties akumulatora spaiļēm, rodas īssavienojums, kas var izraisīt apdegumus vai ugunsgrēku.
- d. **Nepareizas lietošanas gadījumā šķidrums var iztecēt no akumulatora, — nepieskarieties tam. Ja jūs nejauši pieskārties šķidrumam, noskalojiet saskarsmes vietu ar ūdeni. Ja šķidrums nokļūst acīs, meklējiet arī medicīnisku palīdzību.** Šķidrums, kas iztecējis no akumulatora, var izraisīt kairinājumu vai apdegumus.
6. **Apkalpošana**
  - a. **Elektroinstrumentam apkopi drīkst veikt tikai kvalificēts remonta speciālists, izmantojot tikai**

oriģinālās rezerves daļas. Tādējādi tiek saglabāta elektroinstrumenta drošība.

## Elektroinstrumenta papildu drošības brīdinājumi



**Brīdinājums!** Papildu drošības brīdinājumi urbjmašīnām un triecienuurbjmašīnām.

- ◆ **Strādājot ar triecienuurbjmašīnām, valkājiet ausu aizsargus.** Trokšņa iedarbībā varat zaudēt dzirdi.
- ◆ **Lietojiet palīgrokturus, kas iekļauti instrumenta komplektā.** Zaudējot kontroli pār instrumentu, var gūt ievainojumus.
- ◆ **Veicot darbu, turiet elektroinstrumentu pie izolētajām satveršanas virsmām, ja grieznis varētu saskarties ar apslēptu elektroinstalāciju vai ar savu vadu.** Ja grieznis saskaras ar vadiem, kuros ir strāva, visas instrumenta ārējās metāla virsmas vada strāvu un rada elektriskās strāvas triecienu risku.
- ◆ **Veicot darbu, turiet elektroinstrumentu pie izolētajām satveršanas virsmām, ja stiprinājums varētu saskarties ar apslēptu elektroinstalāciju vai ar savu vadu.** Ja stiprinājums saskaras ar vadiem, kuros ir strāva, visas elektroinstrumenta ārējās metāla virsmas vada strāvu un rada elektriskās strāvas triecienu risku.
- ◆ **Izmantojiet spaiļes vai kādā citā praktiskā veidā nostipriniet un atbalstiet apstrādājamo materiālu uz stabilas platformas.** Turot materiālu ar roku vai pie sava ķermeņa, t.i., nestabilā stāvoklī, jūs varat zaudēt kontroli pār to.
- ◆ Pirms sienu, grīdu vai griestu urbšanas noskaidrojiet elektroinstalācijas un cauruļu atrašanās vietas.
- ◆ Nepieskarieties urbjā uzgalim tūlīt pēc urbšanas, jo tas var būt karsts.
- ◆ Šo instrumentu nav paredzēts ekspluatēt personām (tostarp bērniem), kam ir ierobežotas fiziskās, sensorās vai psihiskās spējas vai trūkst pieredzes un zināšanu, ja vien tās neuzrauga vai neapmāca persona, kas atbild par viņu drošību. Bērni ir jāuzrauga, lai viņi nespēlētu ar instrumentu.
- ◆ Šajā lietošanas rokasgrāmatā ir aprakstīta paredzētā lietošana. Lietojot jebkuru citu piederumu vai papildierīci, kas nav ieteikta šajā lietošanas rokasgrāmatā, vai veicot darbu, kas nav paredzēts šim instrumentam, var rasties ievainojumu risks un/vai īpašuma bojājumu risks.

## Vibrācija

Deklarētās vibrācijas emisijas vērtības, kas minētas tehniskajos datos un atbilstības deklarācijā, ir izmērītas saskaņā ar standarta pārbaudes metodi, kas noteikta ar standartu EN 60745, un vērtības var izmantot viena instrumenta salīdzināšanai ar citu. Tāpat deklarēto vibrācijas emisijas vērtību var izmantot, lai iepriekš novērtētu iedarbību.

**Brīdinājums!** Vibrācijas emisijas vērtība elektroinstrumenta faktiskās lietošanas laikā var atšķirties no deklarētās

vērtības atkarībā no instrumenta izmantošanas apstākļiem. Vibrāciju līmenis var pārsniegt norādīto līmeni.

Novērtējot vibrāciju iedarbību, lai definētu Direktīvā 2002/44/EK minētos drošības pasākumus, lai aizsargātu personas, kuras darba pienākumu veikšanai regulāri lieto elektroinstrumentus, vibrāciju iedarbības novērtējumā jāņem vērā instrumenta lietošanas veids un faktiskie apstākļi, tostarp visas darba cikla fāzes, t.i., ne tikai instrumenta ekspluatācijas laiks, bet arī laiks, kad instruments ir izslēgts un darbojas tukšgaitā.

## Atlikušie riski

Lietojot instrumentu, var rasties papildu atlikušie riski, kuri var nebūt minēti šeit iekļautajos drošības brīdinājumos. Šie riski var rasties nepareizas lietošanas, pārāk ilgās lietošanas u.c. gadījumos.

Lai arī tiek ievēroti attiecīgie drošības noteikumi un tiek uzstādītas drošības ierīces, dažus atlikušos riskus nav iespējams novērst. Tie ir šādi:

- ◆ Ievainojumi, kas radušies, pieskaroties rotējošām detaļām;
- ◆ Ievainojumi, kas radušies, mainot detaļas, ripas vai citus piederumus;
- ◆ Ievainojumi, kas radušies instrumenta ilgstošas lietošanas rezultātā. Ilgstoši strādājot ar instrumentu, regulāri jāpārtrauc darbs un jāatpūšas;
- ◆ Dzirdes pasliktināšanās;
- ◆ Kaitējums veselībai, kas rodas, ieelpojot putekļus, kuri rodas, strādājot ar instrumentu (piemēram, apstrādājot koksni, it īpaši ozolu, dižskābardī un MDF paneļus).

## Markējumi uz instrumenta

Uz instrumenta ir attēlotas šādas piktogrammas:



**Brīdinājums!** Lai mazinātu ievainojuma risku, jums jāizlasa lietošanas rokasgrāmata.

## Papildu drošības norādījumi akumulatoriem un lādētājiem

### Akumulatori

- ◆ Nekādā gadījumā neatveriet akumulatoru.
- ◆ Nepakļaujiet akumulatoru ūdens iedarbībai.
- ◆ Neuzglabājiet vietās, kur temperatūra var pārsniegt 40 °C.
- ◆ Uzlādējiet tikai tad, ja apkārtējā temperatūra ir robežās no 10 °C līdz 40 °C.
- ◆ Uzlādējiet tikai ar komplektācijā iekļauto lādētāju.
- ◆ Izmetot nolietotos akumulatorus, ievērojiet sadaļā „Vides aizsardzība” sniegtos norādījumus.



Nedrīkst atkārtoti uzlādēt vienreiz lietojamus akumulatorus.

## Lādētāji

- ◆ Lietojiet šo Stanley Fat Max lādētāju tikai tā akumulatora uzlādēšanai, kas iekļauts šī instrumenta komplektācijā. Cita veida akumulatori var eksplodēt, izraisot ievainojumus un bojājumus.
- ◆ Nedrīkst atkārtoti uzlādēt vienreiz lietojamus akumulatorus.
- ◆ Bojāti vadi ir nekavējoties jānomaina.
- ◆ Nepakļaujiet lādētāju ūdens iedarbībai.
- ◆ Neatveriet lādētāju.
- ◆ Nedurstiet lādētāju.



Šis lādētājs ir paredzēts tikai lietošanai telpās.



Pirms ekspluatācijas izlasiet lietošanas rokasgrāmata.

## Elektrodrošība



Šim lādētājam ir dubulta izolācija, tāpēc nav jālieto iezemēts vads. Pārbaudiet, vai barošanas avota spriegums atbilst kategorijas plāksnītē norādītajam spriegumam. Nekādā gadījumā neaizstājiet lādētāju ar parastu kontaktdakšu.

- ◆ Ja barošanas vads ir bojāts, to drīkst nomainīt tikai ražotājs vai Stanley Fat Max pilnvarots apkopes centrs, lai novērstu bīstamību.

## Funkcijas

Šim instrumentam ir šādas funkcijas (visas vai tikai dažas no tām):

1. Regulējama ātruma slēdzis
2. Turpgaitas/atpakaļgaitas bīdnis
3. Režīma izvēles slēdzis / griezes momenta regulēšanas ripa
4. Spīļpatrona
5. Ātruma regulēšanas slēdzis
6. Uzgaļa turētājs
7. Akumulators
8. Gaismas diožu darba lukturis
9. Uzlādes statusa indikators
10. Lentas skava

### A. att.

11. Lādētājs
12. Uzlādes indikators

## Salikšana

**Brīdinājums!** Pirms salikšanas izņemiet no instrumenta akumulatoru.

### Akumulatora uzstādīšana un izņemšana (B. att.)

- ◆ Lai uzstādītu akumulatoru (7), savietojiet to ar instrumenta spraudlīgzdu. Bīdiet akumulatoru spraudlīgzdā un piespiediet akumulatoru, līdz tas nokļūst vietā.

- ◆ Lai izņemtu akumulatoru, nospiediet atlaišanas pogu (13) un vienlaicīgi velciet akumulatoru ārā no spraud- ligzdas.

### Urbja vai skrūvgrieža uzgaļa uzstādīšana un noņemšana

Šis instruments ir aprīkots ar bezatslēgas spīļpatronu, lai varētu ērti un ātri nomainīt uzgaļus.

- ◆ Nofiksējiet instrumentu, iestatot turpgaitas/atpakaļgai- tas bīdni (2) vidējā pozīcijā.
- ◆ Atveriet spīļpatronu, ar vienu roku griežot spīļpatronu (4) un ar otru roku turot instrumentu.
- ◆ Ievietojiet spīļpatronā uzgaļa vārpstu.
- ◆ Cieši pievelciet spīļpatronu, ar vienu roku griežot spīļpatronu (4) un ar otru roku turot instrumentu.

Instrumenti ir aprīkots ar divgalu skrūvgrieža uzgali, kas ievietots uzgaļa turētājā (6).

- ◆ Lai izņemtu skrūvgrieža uzgali no uzgaļa turētāja, izceliet uzgali no padziļinājumā.
- ◆ Lai uzglabātu skrūvgrieža uzgali, cieši iestumiet to uzgaļa turētājā.

### Lietošana

**Bridinājums!** Ļaujiet instrumentam darboties savā gaitā. Nepārslogojiet to.

**Bridinājums!** Pirms sienu, grīdu vai griestu urbšanas noskaidrojiet elektroinstalācijas un cauruļu atrašanās vietas.

### Akumulatora uzlādēšana (A. att.)

Akumulators ir jāuzlādē pirms lietošanas pirmo reizi un ikreiz, kad tas nenodrošina pietiekami lielu jaudu, veicot darbus, kas agrāk bija vieglāk paveicami. Uzlādes laikā akumulators sakarst; tā ir normāla parādība un neliecina par problēmām.

**Bridinājums!** Ja apkārtējā temperatūra ir zemāka par 10 °C vai augstāka par 40 °C, akumulatoru nedrīkst lādēt. Ieteicamā uzlādēšanas temperatūra: aptuveni 24 °C.

**Piezīme.** Lādētājs neuzlādē akumulatoru, ja elementu temperatūra zemāka par aptuveni 0 °C vai augstāka par 40 °C. Akumulatoru vēlamā atstāt lādētājā, lai lādētājs automātiski sāktu uzlādēt akumulatoru, tiklīdz elementi ir sasīlušī vai atdzisuši.

- ◆ Lai uzlādētu akumulatoru (7), ievietojiet to lādētājā (11). Akumulatoru var ievietot lādētājā tikai vienā veidā. Nespiediet pārāk spēcīgi. Pārbaudiet, vai akumulators ir ievietots lādētājā līdz galam.
- ◆ Pievienojiet lādētāju elektrotīklam un ieslēdziet.

Uzlādes indikators (12) mirgo zaļā krāsā (lēnām).

Kad uzlādes indikators (12) vairs nemirgo un deg zaļā krāsā, uzlāde ir pabeigta. Akumulatoru var neierobežotu laikposmu atstāt elektrotīklam pievienotā lādētājā ar iedegtu gaismas diodi. Lādētājs ik pa laikam atjauno akumulatora jaudu, par ko liecina gaismas diodes mirgošana zaļā krāsā (uzlāde).

Uzlādes indikators (12) deg visu laiku, kamēr akumulators atrodas lādētājā, kas pievienots elektrotīklam.

- ◆ Uzlādējiet tukšu akumulatoru 1 nedēļas laikā. Ja uzglabā tukšu akumulatoru, ievērojami saīsinās tā kalpošanas ilgums.

### Akumulatora atstāšana lādētājā

Akumulatoru var neierobežotu laikposmu atstāt elektrotīk- lam pievienotā lādētājā ar iedegtu gaismas diodi. Lādētājs uztur akumulatora maksimālo uzlādes līmeni.

### Lādētāja diagnostika

Ja lādētājs konstatē, ka akumulators ir vājš vai bojāts, uzlā- des indikators (12) ātri mirgo sarkanā krāsā. Rīkojieties šādi.

- ◆ No jauna ievietojiet akumulatoru (7).
- ◆ Ja uzlādes indikators joprojām ātri mirgo sarkanā krāsā, ievietojiet citu akumulatoru, lai pārbaudītu, vai uzlādes process notiek pareizi.
- ◆ Ja rezerves akumulators tiek pareizi uzlādēts, sākotnē- jais akumulators ir bojāts un jānogādā apkopes centrā otrreizējai pārstrādei.
- ◆ Ja, ievietojot rezerves akumulatoru, indikators mirgo tā- pat kā sākumā, nogādājiet lādētāju pilnvarotā apkopes centrā, lai to pārbaudītu.

**Piezīme.** Process var ilgt pat 60 minūtes, lai konstatē- tu, vai akumulators ir bojāts. Ja akumulators ir pārāk karsts vai auksts, gaismas diode mirgo sarkanā krā- sā — pārmaiņus pa vienam signālam ātri un pa vienam signālam lēni.

### Rotācijas virziena izvēle (C. att.)

Urbšanai un skrūvju pievilkšanai ir paredzēta turpgaitas rotācija (pulksteņrādītāja virzienā). Skrūvju atskrūvēšanai un iestrēguša urbja uzgaļa izvilkšanai ir paredzēta atpakaļgai- tas rotācija (pretēji pulksteņrādītāja virzienam).

- ◆ Lai izvēlētu turpgaitas rotāciju, nospiediet turpgaitas/ atpakaļgaitas slēdzi (2) pa kreisi.
- ◆ Lai izvēlētu atpakaļgaitas rotāciju, nospiediet turpgai- tas/atpakaļgaitas slēdzi pa labi.
- ◆ Nofiksējiet instrumentu, iestatot turpgaitas/atpakaļgai- tas bīdni vidējā pozīcijā.

### Darbības režīma vai griezes momenta izvēle (D. att.)

Šis instruments ir aprīkots ar ripu darbības režīma un pievilksanas skrūvju griezes momenta iestatīšanai. Lielām skrūvēm un cietiem materiāliem jāizvēlas augstāka griezes momenta iestatījums nekā mazām skrūvēm un mīkstiemi materiāliem. Uz ripas ir pieejams plašs iestatījumu klāsts, kas piemēroti dažādiem darbu veidiem.

- ◆ Lai urbtu koksnē, metālā un plastmasā, iestatiet ripu (3) urbšanas pozīcijā, savietojot simbolu **2** ar atzīmi (14).
- ◆ Skrūvēšanai iestatiet ripu vēlamajā pozīcijā. Ja nezināt, kuru iestatījumu izvēlēties, rīkojieties šādi:

## LATVIEŠU

- Iestatiet ripu (3) viszemākā griezes momenta režīmā;
- Pievelciet pirmo skrūvi;
- Ja sajūgs nosprūst vēl pirms skrūve ir pievilktā, palieliniet ripas iestatījumu un turpiniet pievilkt skrūvi. Turpiniet, līdz ir panākts pareizais iestatījums. Pārējām skrūvēm izmantojiet šo iestatījumu.

### Urbšana mūrī (D., E. att.)

- ◆ Lai urbtu mūrī, iestatiet ripu (3) triecienuurbšanas pozīcijā, savietojot simbolu **T** ar atzīmi (14).
- ◆ Bīdīet ātruma regulēšanas slēdzi (5) virzienā uz instrumenta priekšpusi (2. pārnesums).

### Ātruma regulēšanas slēdzis (E. att.)

- ◆ Lai urbtu tēraudā un skrūvētu, bīdīet ātruma regulēšanas slēdzi (5) virzienā uz instrumenta aizmuguri (1. pārnesums).
- ◆ Lai urbtu citos materiālos, izņemot tēraudu, bīdīet ātruma regulēšanas slēdzi (5) virzienā uz instrumenta priekšpusi (2. pārnesums).

### Urbšana un skrūvēšana

- ◆ Ar turpgaitas/atpakalģaitas bīdņa (2) palīdzību iestatiet turpgaitas vai atpakalģaitas rotāciju.
- ◆ Lai ieslēgtu instrumentu, nospiediet slēdzi (1). Instrumenta ātrums ir atkarīgs no tā, cik daudz ir nospiests slēdzis.
- ◆ Lai izslēgtu instrumentu, atlaidiet slēdzi.

### Gaismas diožu darba lukturis

Nospiežot mēlīti, automātiski iedegas gaismas diožu darba lukturis (8). Darba lukturis iedegas, mazliet nospiežot slēdzi, kamēr instruments vēl nav sācis darboties.

### Uzlādes statusa indikators

Instrumenti ir aprīkoti ar uzlādes statusa indikatoru. Tas paredzēts akumulatora faktiskā uzlādes statusa attēlošanai instrumenta ekspluatācijas laikā.

- ◆ Nospiediet uzlādes statusa indikatora pogu (9).

### Ieteikumi optimālai darbībai

#### Urbšana

- ◆ Urbja uzgalis viegli jāspiež precīzi taisnā virzienā pret materiālu.
- ◆ Tieši pirms urbja uzgaļa izurbšanās apstrādājamā materiāla otrā pusē samaziniet spiedienu uz instrumenta.
- ◆ Ja apstrādājama materiāls varētu saplaisāt, atbalstiet to ar koka blukī.
- ◆ Veidojot koksni liela diametra urbumus, lietojiet pīķveida uzgali.
- ◆ Urbjot metālā, lietojiet HSS urbja uzgali.
- ◆ Urbjot mīkstā mūrī, lietojiet urbja uzgali mūrī.
- ◆ Urbjot metālā, kas nav ne čuguns, ne misiņš, lietojiet smērvielu.

- ◆ Ar punktsiņa palīdzību veiciet ierobījumu vietā, kur jāveic urbums, lai tas būtu precīzāks.

### Skrūvēšana

- ◆ Vienmēr lietojiet pareiza veida un izmēra skrūvgrieža uzgali.
- ◆ Ja skrūves ir grūti pievilkt, izmantojiet kā smērvielu nedaudz trauku mazgāšanas līdzekļa vai ziepju.
- ◆ Instruments un skrūvgrieža uzgalis jātur precīzi taisnā virzienā pret skrūvi.

### Apkope

Šis Stanley Fat Max instruments ir paredzēts ilglaicīgam darbam ar mazāko iespējamo apkopi. Nepārtraukti nevainojama darbība ir atkarīga no pareizas instrumenta apkopes un regulāras tīrīšanas.

Šim lādētājam nav jāveic apkope, izņemot regulāru tīrīšanu;

**Brīdinājums!** Pirms apkopes veikšanas izņemiet no instrumenta akumulatoru. Pirms lādētāja tīrīšanas atvienojiet to no barošanas avota.

- ◆ Ar mīkstu birstīti vai sausu lupatiņu regulāri iztīriet instrumenta un lādētāja ventilācijas atveres.
- ◆ Ar mitru lupatiņu regulāri iztīriet dzinēja korpusu.
- ◆ Nelietojiet abrazīvus tīrīšanas līdzekļus vai šķīdinātājus.
- ◆ Regulāri atveriet spīļpatronu un viegli uzsitiet pa to, lai iztīrītu tajā sakrājušos putekļus.

### Vides aizsardzība



Dalīta atkritumu savākšana. Šo izstrādājumu nedrīkst izmest kopā ar parastiem sadzīves atkritumiem.

Ja konstatējat, ka šis Stanley Fat Max instruments ir jānomaina pret jaunu vai tas jums vairāk nav vajadzīgs, neizmetiet to kopā ar sadzīves atkritumiem. Nododiet šo izstrādājumu dalītai savākšanai un šķirošanai.



Lietotu izstrādājumu un iepakojuma daļiņu savākšana ļauj materiālus pārstrādāt un izmantot atkārtoti. Izmantojot pārstrādātus materiālus, tiek novērsta dabas piesārņošana un samazināts pieprasījums pēc izejmateriāliem.

Vietējos noteikumos var būt noteikts, ka iegādājoties jaunu izstrādājumu, komunālo atkritumu savākšanas punktiem vai izplatītājam ir daļēji jāsavāc māsaimniecību elektriskie izstrādājumi.

Stanley Europe nodrošina Stanley Fat Max izstrādājumu savākšanu un otrreizēju pārstrādi, ja tiem ir beidzies ekspluatācijas laiks. Lai izmantotu šī pakalpojuma priekšrocības, lūdzu, nogādājat savu izstrādājumu kādā no remonta darbnīcām, kas to savāks jūsu vietā.



Jūs varat noskaidrot tuvāko pilnvaroto remonta darbnīcu, sazinoties ar vietējo Stanley Europe biroju, kura adrese norādīta šajā rokasgrāmatā. Stanley Europe remonta darbnīcu saraksts, pilnīga informācija par mūsu pēcpārdošanas pakalpojumiem un kontaktinformācija ir pieejama tīmekļa vietnē [www.2helpU.com](http://www.2helpU.com).

## Akumulatori



Stanley Fat Max akumulatori ir vairākkārtēji uzlādējami. Kad to kalpošanas laiks ir beidzies, atbrīvojieties no tiem videi nekaitīgā veidā:

- izlādējiet akumulatoru pilnībā, pēc tam izņemiet to no instrumenta;
- NiCd, NiMH un litija jonu akumulatori ir atsevišķi pārstrādājami. Nogādājiet akumulatoru pilnvarotā remonta darbnīcā vai vietējā atkritumu pārstrādes punktā.

## Tehniskie dati

		FMC625 (H1)
Spriegums	$V_{DC}$	18
Ātrums bez noslodzes	$\text{Min}^{-1}$	0-400/0-1600
Maks. griezes moments	Nm	51,4
Spilpatronas platums	mm	13
Maks. urbšanas platums	mm	13/38/13
Tērauda/koksne/mūris		

Lādētājs		905998** 1. veids	906086** 1. veids
Ieejas spriegums	$V_{AC}$	230	230
Izejas spriegums	$V_{DC}$	18	18
Strāva	A	1	2
Aptuvenais uzlādes laiks	min	90 - 240	45 - 120

Akumulators		FMC685L	FMC687L	FMC688L
Spriegums	$V_{DC}$	18	18	18
Jauda	Ah	1,5	2,0	4,0
Veids		Litija jonu	Litija jonu	Litija jonu

Skaņas spiediena līmenis saskaņā ar EN 60745:
Skaņas spiediens ( $L_{pA}$ ) 88,1 dB(A), neprecizitāte (K) 3 dB(A)
Skaņas jauda ( $L_{WA}$ ) 99,1 dB(A), neprecizitāte (K) 3 dB(A)

Vibrāciju kopējā vērtība (trīs asu vektoru summa) saskaņā ar EN 60745:
Triecienurbšana betonā ( $a_{h,10}$ ) 13,1 m/s <sup>2</sup> , neprecizitāte (K) 1,5 m/s <sup>2</sup>
Urbšana metālā ( $a_{h,D}$ ) < 2,5 m/s <sup>2</sup> , neprecizitāte (K) 1,5 m/s <sup>2</sup>
Skrūvēšana bez trieciena ( $a_{h,s}$ ) < 2,5 m/s <sup>2</sup> , neprecizitāte (K) 1,5 m/s <sup>2</sup>

## EK atbilstības deklarācija

MAŠĪNU DIREKTĪVA



### Bezvadu triecienurbjmašina - FMC625

Stanley Europe apliecinā, ka šie izstrādājumi, kas aprakstīti tehniskajos datos, atbilst šādiem dokumentiem: 2006/42/EK, EN 60745-1, EN 60745-2-1.

Šie izstrādājumi atbilst arī Direktīvām 2004/108/EK un 2011/65/ES. Lai iegūtu sīkāku informāciju, lūdzu, sazinieties ar Stanley Europe turpmāk minētajā adresē vai skatiet rokasgrāmatas pēdējo vāku.

Persona, kas šeit parakstījusies, atbild par tehnisko datu sagatavošanu un Stanley Europe vārdā izstrādā šo apliecinājumu.

Kevin Hewitt

Globālās inženiertehniskās nodalys priekšsēdētāja vietnieks  
Stanley Europe, Egide  
Walschaertsstraat 14-18,  
2800 Mechelen, Belgium  
22/04/2014

## Garantija

Stanley Europe rūpējas par savu izstrādājumu kvalitāti un sniedz profesionāliem lietotājiem nevainojamu izstrādājuma garantiju. Šis garantijas paziņojums papildina jūsu privāta neprofesionāla lietotāja līgumiskās tiesības un nekādā gadījumā tās nekavē. Šī garantija ir spēkā Eiropas Savienības dalībvalstīs un Eiropas brīvās tirdzniecības zonā.

### VIENA GADA PILNA GARANTĪJA

Ja 12 mēnešu laikā kopš iegādes brīža Stanley Fat Max instruments sabojājas materiālu vai darba kvalitātes defektu dēļ, Stanley Europe garantē visu bojāto detaļu nomaiņu bez maksas vai saskaņā ar mūsu vienpersonisku lēmumu visa instrumenta nomaiņu bez maksas, ja:

- izstrādājums ekspluatēts atbilstīgi noteikumiem un lietošanas rokasgrāmatas norādījumiem;
- izstrādājumam ir normāls nolietojums pareizas ekspluatācijas rezultātā;
- remontu ir veikuši tikai pilnvaroti speciālisti;
- uzrādīts pirkuma čeks;
- Stanley Fat Max izstrādājums nogādāts atpakaļ ar visiem oriģinālajiem piederumiem un detaļām.

Ja vēlaties iesniegt pretenziju, sazinieties ar pārdevēju vai tuvāko pilnvaroto Stanley Fat Max remonta darbnīcu, kura norādīta Stanley Fat Max katalogā, vai sazinieties ar vietējo Stanley biroju, kura adrese norādīta šajā rokasgrāmatā. Stanley Fat Max remonta darbnīcu saraksts, pilnīga informācija par mūsu pēcpārdošanas pakalpojumiem un kontaktinformācija ir pieejama tīmekļa vietnē [www.stanley.eu/3](http://www.stanley.eu/3).

## Назначение

Ваша дрель/шуруповерт Stanley Fat Max разработана для завинчивания шурупов и сверления дерева, металла, пластика и неармированного бетона. Этот инструмент предназначен как для профессионалов, так и для использования непрофессионалами.

## Правила техники безопасности

### Общие правила безопасности при работе с электроинструментом



**Внимание!** Полностью прочтите инструкции по технике безопасности и руководство по эксплуатации. Несоблюдение представленных ниже правил и инструкций может привести к поражению электрическим током, возгоранию и/или серьезной травме.

Сохраните все инструкции для последующего обращения к ним. Термин "электроинструмент" во всех приведенных ниже предупреждениях относится к питаемому от электросети (проводному) или от аккумулятора (беспроводному) электроинструменту.

#### 1. Безопасность на рабочем месте

- a. Содержите рабочее место в чистоте и обеспечьте его хорошую освещенность. Захламленное или плохое освещенное рабочее место может стать причиной несчастного случая.
- b. Не используйте электроинструмент во взрывоопасной атмосфере, например, при наличии горючих жидкостей, газов или пыли. Искры, которые появляются при работе электроинструментов могут привести к воспламенению пыли или паров.
- c. Не разрешайте детям и посторонним лицам находиться рядом с вами при работе с электроинструментом. Отвлекаясь от работы вы можете потерять контроль над инструментом.

#### 2. Электрическая безопасность

- a. Сетевые вилки должны соответствовать розеткам. Никогда не меняйте вилку инструмента. Не используйте переходники к вилкам для электроинструментов с заземлением. Использование оригинальных штепсельных вилок, соответствующих типу сетевой розетки снижает риск поражения электрическим током.
- b. Следует избегать контакта с заземленными поверхностями - такими, как трубы, радиаторы, батареи и холодильники. Если вы будете заземлены, увеличивается риск поражения электрическим током.
- c. Не допускайте нахождения электроинструментов под дождем или в условиях повышенной влажности. Попадание воды в электроинструмент может привести к поражению электрическим током.

- d. Бережно обращайтесь со шнуром питания. Никогда не используйте кабель для переноски инструмента, не тяните за него, пытайтесь отключить инструмент от сети. Держите кабель подальше от источников тепла, масла, острых углов или движущихся предметов. Поврежденный или запутанный шнур питания повышает риск поражения электротоком.
- e. При работе с электроинструментом вне помещения необходимо пользоваться удлинительным кабелем, рассчитанным на эксплуатацию вне помещения. Использование кабеля, предназначенного для использования на открытом воздухе, снижает риск поражения электрическим током.
- f. При необходимости эксплуатации электроинструмента в местах с повышенной влажностью используйте устройство защиты от токов замыкания на землю (УЗО). Использование УЗО сокращает риск поражения электрическим током.

#### 3. Обеспечение индивидуальной безопасности

- a. При работе с электроинструментом сохраняйте бдительность, следите за своими действиями и пользуйтесь здравым смыслом. Не работайте с электроинструментом если вы устали, находитесь в состоянии наркотического, алкогольного опьянения или под воздействием лекарственных препаратов. Минутная невнимательность при работе с электроинструментом может привести к серьезным травмам.
- b. Используйте средства индивидуальной защиты. Всегда используйте защитные очки. Средства защиты, такие как противопылевая маска, обувь с не скользящей подошвой, каска и защитные наушники, используемые при работе, уменьшают риск получения травм.
- c. Примите меры для предотвращения случайного включения. Убедитесь в том, что выключатель находится в положении выкл., прежде чем подключать инструмент к источнику питания и/или аккумуляторной батарее, поднимать или переносить его. Если при переноске электроинструмента ваш палец находится на выключателе или если электроинструмент подключен к сети, могут произойти несчастные случаи.
- d. Уберите все регулировочные или гаечные ключи перед включением электроинструмента. Ключ, оставленный на вращающейся части электроинструмента, может привести к травме.
- e. Не пытайтесь дотянуться до слишком удаленных поверхностей. Обувь должна быть удобной, чтобы вы всегда могли сохранять равновесие. Это позволит лучше контролировать электроинструмент в непредвиденных ситуациях.

- f. Надевайте подходящую одежду. Избегайте носить свободную одежду и ювелирные украшения. Следите за тем, чтобы волосы, одежда и перчатки не попадали под движущиеся детали. Возможно наматывание свободной одежды, ювелирных изделий и длинных волос на движущиеся детали.
- g. При наличии устройств для подключения оборудования для удаления и сбора пыли необходимо обеспечить правильность их подключения и эксплуатации. Использование пылесборника сокращает риски, связанные с пылью.
4. Эксплуатация электроинструмента и уход за ним
- a. Избегайте чрезмерной нагрузки электроинструмента. Используйте электроинструмент, в соответствии с назначением. Правильно подобранный электроинструмент выполнит работу более эффективно и безопасно при стандартной нагрузке.
- b. Не используйте электроинструмент, если не работает его выключатель. Любой инструмент, управлять выключением и включением которого невозможно, опасен, и его необходимо отремонтировать.
- c. Перед выполнением любой регулировки, заменой дополнительных приспособлений или хранением электроинструмента отключите устройство от сети или извлеките батарею из устройства. Такие превентивные меры безопасности сокращают риск случайного включения электроинструмента.
- d. Храните неиспользуемый электроинструмент в недоступном для детей месте и не позволяйте использовать его лицам, не имеющим соответствующих навыков или не ознакомленным с данными инструкциями. Электроинструмент представляет опасность в руках неопытных пользователей.
- e. Обслуживание электроинструментов. Проверьте движущиеся детали на несоосность или заклинивание, поломку либо какие-либо другие условия, которые могут повлиять на эксплуатацию электроинструмента. В случае обнаружения повреждений, прежде чем приступать к эксплуатации инструмента, его нужно отремонтировать. Большинство несчастных случаев происходит с инструментами, которые не обслуживаются должным образом.
- f. Необходимо содержать режущий инструмент в остро заточенном и чистом состоянии. Вероятность заклинивания инструмента, за которым хорошо следят и который хорошо заточен, значительно меньше, а работать с ним легче.
- g. Используйте данный электроинструмент, а также дополнительные приспособления и насадки в соответствии с данными инструкциями и с учетом условий и специфики работы. Использование электроинструмента для работ, для которых он не предназначен, может привести к несчастным случаям.
5. Использование аккумуляторных электроинструментов и уход за ними
- a. Используйте для зарядки аккумуляторной батареи только указанное производителем зарядное устройство. Использование зарядного устройства определенного типа для зарядки других батарей может привести к пожару.
- b. Используйте для электроинструмента только батареи указанного типа. Использование других аккумуляторных батарей может стать причиной травмы и пожара.
- c. Избегайте попадания внутрь батареи скрепок, монет, ключей, гвоздей, болтов или других мелких металлических предметов, которые могут вызывать замыкание ее контактов. Короткое замыкание контактов аккумулятора может привести к пожару или получению ожогов.
- d. При повреждении батареи, из нее может вытечь электролит. При случайном контакте с электролитом смойте его водой. При попадании электролита в глаза обратитесь за медицинской помощью. Жидкость, находящаяся внутри батареи, может вызвать раздражение или ожоги.
6. Техническое обслуживание
- a. Обслуживание электроинструмента должно выполняться только квалифицированным техническим персоналом. Это позволит обеспечить безопасность обслуживаемого инструмента.

### Общие правила безопасности при работе с электроинструментом



**Внимание!** Дополнительные правила техники безопасности при использовании циркулярной пилы

- ♦ При эксплуатации ударных дрелей следует использовать средства защиты слуха. Шум может стать причиной снижения слуха.
- ♦ Пользуйтесь дополнительными рукоятками, входящими в комплект поставки инструмента. Потеря контроля может привести к травме.
- ♦ Удерживайте инструмент за изолированные поверхности захватывания при выполнении работ, во время которых имеется вероятность контакта инструмента со скрытой электропроводкой. Если вы держитесь за металлические детали инструмента в случае перерезания на-

ходящегося под напряжением провода возможно поражение оператора электрическим током.

- ◆ **Удерживайте инструмент за изолированные поверхности рукояток при выполнении работ, во время которых имеется вероятность контакта инструмента со скрытой электропроводкой.** Если вы держитесь за металлические детали инструмента в случае соприкосновения с находящимся под напряжением провода возможно поражение оператора электрическим током.
- ◆ **Используйте зажимы или другие уместные средства фиксации обрабатываемой детали на стабильной опоре.** Держать деталь на весу или в руках перед собой неудобно и это может привести к потере контроля над инструментом.
- ◆ Перед тем, как сверлить отверстия в стенах, полах или потолках проверьте места прохождения проводов и трубопроводов.
- ◆ Избегайте касания к сверлу сразу после работы, оно может сильно нагреваться.
- ◆ Данное устройство не предназначено для использования лицами (включая детей) с ограниченными физическими, сенсорными или ментальными возможностями, а также лицами без достаточного опыта и знаний, если только они не делают этого под руководством лица имеющего соответствующий опыт и отвечающего за их безопасность. Не позволяйте детям играть с данным устройством.
- ◆ Далее в руководстве приводятся виды работ, для которых предназначен данный инструмент. Применение любых принадлежностей и приспособлений, а также выполнение любых операций помимо тех, которые рекомендованы данным руководством, может привести к травме.

### Вибрация

Заявленные значения вибрации указанные в технических спецификациях и заявлениях о соответствии были измерены в соответствии с стандартным методом тестирования EN 60745 и могут быть использованы для сравнения инструментов. Заявленное значение эмиссии вибрации также может использоваться при предварительной оценке воздействия вибрации.

**Внимание!** Значение эмиссии вибрации в каждом конкретном случае применения электроинструмента может отличаться от заявленного в зависимости от того, каким образом используется инструмент. Уровень вибрации может быть выше заявленного.

При оценке уровня вибрации для определения степени безопасности, предусмотренного 2002/44/ЕС для защиты людей регулярно пользующихся электроинструментом при работе, нужно принимать во внимание уровень вибрации, реальные условия использования и способ

использования инструмента, а также учитывать все этапы цикла работы, когда инструмент выключается, когда он работает на холостом ходу, а также время переключения с одного режима на другой.

### Остаточные риски.

Помимо тех рисков, что указаны в правилах техники безопасности, при использовании инструмента могут возникнуть дополнительные остаточные риски. Это может произойти при неправильной эксплуатации или продолжительном использовании инструмента и т.п.

Несмотря на соблюдение соответствующих инструкций по технике безопасности и использование предохранительных устройств, некоторые остаточные риски невозможно полностью исключить. Это включает:

- ◆ Травмы в результате касания вращающихся/движущихся частей.
- ◆ Травмы, которые могут произойти в результате смены деталей, лезвий или оснасток.
- ◆ Травмы, связанные с продолжительным использованием инструмента. При использовании любого инструмента в течение продолжительного периода времени не забывайте делать перерывы.
- ◆ Ухудшение слуха.
- ◆ Угроза здоровью, связанная с вдыханием пыли, которая образуется при пользовании этим инструментом (например, при работе с деревом, особенно дубом, березой и MDF.)

### Условные обозначения на инструменте

На инструмент нанесены следующие обозначения:



**Внимание!** Во избежании риска получения травм, прочитайте инструкцию по применению.

### Дополнительные меры безопасности при работе с батареями и зарядными устройствами

#### Аккумуляторы

- ◆ Никогда не пытайтесь разобрать аккумуляторы.
- ◆ Не подвергайте аккумуляторы воздействию воды.
- ◆ Не оставляйте инструмент в местах, где температура превышает 40 °С.
- ◆ Заряжайте только при температуре 10 °С - 40 °С.
- ◆ Заряжайте аккумуляторы только с зарядным устройством, которое прилагается к инструменту.
- ◆ При утилизации аккумуляторов следуйте инструкциям, указанным в разделе "Защита окружающей среды".



Не пытайтесь заряжать поврежденные аккумуляторные батареи.

## Зарядные устройства

- ◆ Используйте свое зарядное устройство Stanley Fat Max только для заряда аккумулятора инструмента, с которым оно поставлялось. Использование аккумуляторов другого типа может привести к взрыву, травме и повреждениям.
- ◆ Не пытайтесь заряжать одноразовые батареи.
- ◆ Немедленно заменяйте поврежденный шнур питания.
- ◆ Не подвергайте зарядное устройство воздействию влаги.
- ◆ Не вскрывайте зарядное устройство.
- ◆ Не разбирайте зарядное устройство.



Зарядное устройство можно использовать только в помещении.



Перед началом работы прочтите руководство по эксплуатации.

## Электрическая безопасность



Ваше зарядное устройство имеет двойную изоляцию, поэтому заземления не требуется. Необходимо обязательно убедиться в том, что напряжение источника питания соответствует указанному на шильдике. Никогда не пытайтесь заменить зарядное устройство на обычную сетевую розетку.

- ◆ Если поврежден сетевой шнур, его нужно заменить у производителя или в авторизованном сервисном центре Stanley Fat Max, чтобы избежать проблем.

## Характеристики

Этот инструмент имеет следующие характеристики или некоторые из них.

1. Регулятор скорости/выключатель
2. Реверсивный ползунковый переключатель
3. Переключатель режимов / установочное кольцо крутящего момента
4. Патрон
5. Переключатель скорости
6. Держатель
7. Аккумуляторная батарея
8. Светодиодная система рабочей подсветки
9. Индикатор состояния зарядки
10. Зажим для крепления на ремне

## Рис.А

11. Зарядное устройство
12. Индикаторы зарядки

## Сборка

**Внимание!** Перед сборкой снимите аккумулятор с инструмента.

## Установка и снятие аккумуляторной батареи (рис. В)

- ◆ Для установки аккумуляторной батареи (7) совместите ее с батарейным отсеком инструмента. Вставьте аккумуляторную батарею в батарейный отсек и нажмите на нее, чтобы она встала на место.
- ◆ Для извлечения батареи нажмите кнопку открывания батарейного отсека (13), одновременно вытягивая ее наружу.

## Установка и снятие бура или сверла шурупверта

Этот инструмент предлагается с быстросъемным патроном, который поможет вам легко поменять насадки.

- ◆ Для фиксации инструмента в выключенном положении переместите реверсивный ползунковый выключатель (2) в центральное положение.
- ◆ Откройте патрон, повернув его (4) одной рукой, удерживая второй рукой инструмент.
- ◆ Вставьте бур в патрон.
- ◆ Затяните патрон, повернув его (4) одной рукой, удерживая второй рукой инструмент.

Этот инструмент комплектуется двусторонней отверткой в державке (6).

- ◆ Чтобы снять наконечник отвертки из державки вытаскивайте наконечник из углубления.
- ◆ Для фиксации наконечника отвертки вставьте плотно его в держатель.

## Использование

**Внимание!** Пусть инструмент работает в обычном режиме. Не прилагайте слишком большое усилие.

**Внимание!** Перед тем, как сверлить отверстия в стенах, полах или потолках проверьте места прохождения проводки и трубопроводов.

## Зарядка аккумуляторной батареи (рис. А)

Перед первым использованием аккумулятора нужно зарядить, и делать это всякий раз, когда чувствуете, что для выполнения работы не хватает мощности инструмента. Во время зарядки аккумулятор нагревается, это нормально и не говорит о неисправности.

**Внимание!** Не заряжайте батарею при температуре окружающей среды ниже 10 °С или выше 40 °С. Рекомендуемая температура при зарядке: около 24 °С.

**Примечание:** Зарядное устройство не заряжает аккумулятор если температура аккумуляторного элемента меньше 0 °С или больше 40 °С. Аккумулятор нужно оставить в зарядном устройстве и зарядка начнется автоматически, когда температура аккумуляторного элемента станет нормальной.

- ◆ Для зарядки аккумулятора (7), вставьте его в зарядное устройство (11). Аккумулятор устанавливается

в зарядное устройство только одним способом. Не прилагайте слишком большое усилие. Проследите, чтобы батарея полностью вошла в зарядное устройство.

- ◆ Подключите зарядное устройство к сети и включите его.

Индикатор зарядки (12) начнет медленно мигать зеленым цветом.

Зарядка завершена, если зеленый индикатор зарядки (12) горит непрерывно. Зарядное устройство и аккумулятор можно оставить подключенными на неопределенное время со светодиодной подсветкой. Зеленый светодиод начнет мигать (зарядка) если зарядное устройство закончит зарядку аккумулятора. Индикатор зарядки (12) будет гореть до тех пор, пока аккумулятор находится в подключенном к сети зарядном устройстве.

- ◆ Заряжайте разряженные аккумуляторы раз в неделю. Срок службы аккумулятора значительно уменьшается если его хранить в разряженном состоянии.

### Хранение аккумулятора в зарядном устройстве

Зарядное устройство и аккумулятор можно оставить подключенными к сети с горящим светодиодным индикатором. Зарядное устройство сохранит заряженный аккумулятор.

### Диагностика зарядного устройства

Если зарядное устройство обнаружит, что аккумулятор неисправен или поврежден, индикатор зарядки (12) быстро замигает красным светом. Сделайте следующее:

- ◆ Переустановите аккумулятор (7).
- ◆ Если индикаторы зарядки постоянно мигают красным светом, попробуйте установить другой аккумулятор, чтобы выяснить, нормально ли работает зарядное устройство.
- ◆ Если другие аккумуляторы заряжаются нормально, то проблема в аккумуляторах и их нужно вернуть в сервисный центр для переработки.
- ◆ Если новый аккумулятор показывает тоже, что и оригинальные, проверьте зарядное устройство в авторизованном сервисном центре.

**Примечание:** На проверку исправности аккумулятора может уйти до 60 минут. Если аккумулятор очень горячий или очень холодный, светодиод будет мигать красным светом, то быстро, то медленно по переменно.

### Выбор направления вращения (рис. С)

При сверлении и закручивание винтов используйте вращение вперед (по часовой стрелке). Для отвинчивания винтов или освобождения зажатого бура вращайте в обратном направлении (против часовой стрелки).

- ◆ Чтобы выбрать вращение по часовой стрелке, нажмите переключатель вперед/назад (2) влево.

- ◆ Чтобы выбрать вращение против часовой стрелки, нажмите переключатель вперед/назад вправо.
- ◆ чтобы заблокировать инструмент установите переключатель вперед/назад в центральное положение.

### Выбор рабочего режима (рис. D)

В этом инструменте есть муфта патрона, позволяющая выбирать режим работы и настроить вращающий момент для завинчивания шурупов. Для больших шурупов и жестких рабочих материалов требуется больший крутящий момент, чем для маленьких шурупов и мягких материалов. На муфте патрона достаточно большой диапазон настроек, которые подойдут для любого применения.

- ◆ Для сверления отверстий в дереве, металле и пластике, установите муфту патрона (3) в положение сверления, совместив с символом **2** на метке (14).
- ◆ Для завинчивания шурупов установите муфту в нужное положение настройки. Если вы не уверены в нужном значении, сделайте следующее:
  - Установите муфту (3) на самое малое значение вращающего момента.
  - Затяните первый шуруп.
  - Если муфта затрещит до того, как вы добьетесь нужного результата, увеличьте значения настроек и продолжите затягивать шуруп. Повторяйте до тех пор, пока не найдете нужные значения настроек. Используйте эти настройки для остальных шурупов.

### Сверление отверстий в бетоне (рис. D & E)

- ◆ Для сверления отверстий в бетоне, установите муфту патрона (3) в положение ударного сверления, совместив с символом **T** на метке (14).
- ◆ Сдвиньте переключатель скорости (5) к передней части инструмента (2ой редуктор).

### Переключатель скорости (рис. E)

- ◆ Для сверления отверстий в стали и для завинчивания шурупов, сдвиньте регулятор скорости (5) к задней части инструмента (1ый редуктор).
- ◆ Для сверления отверстий в других материалах, кроме стали, сдвиньте регулятор скорости (5) к передней части инструмента (2ой редуктор).

### Сверление/завинчивание шурупов

- ◆ Выберите направление вращения с помощью переключателя (2).
- ◆ Чтобы включить инструмент нажмите на спусковой выключатель (1). Скорость инструмента зависит от степени нажатия на этот выключатель.
- ◆ Чтобы выключить инструмент отпустите спусковой выключатель.

### Светодиодная система рабочей подсветки

Светодиодная рабочая подсветка (8) включается автоматически при нажатии на курок. Светодиодная рабочая подсветка будет гореть, если курок слегка нажат до тех пор, пока устройство не начнет работать.

### Индикатор состояния зарядки

На инструменте есть индикатор заряда аккумулятора. Его можно использовать для отображения текущего уровня заряда аккумулятора во время работы.

- ◆ Нажмите на кнопку индикатора заряда аккумулятора (9).

### Советы по оптимальному использованию

#### Сверление

- ◆ Всегда прилагайте небольшое усилие параллельно насадке.
- ◆ Перед тем, как наконечник бура выйдет с другой стороны рабочей детали, уменьшите давление на инструмент.
- ◆ Используйте деревянный брусок, подложив его с обратной стороны рабочей детали, который может расщепиться.
- ◆ Используйте перовое сверло для сверления отверстий большого диаметра в дереве.
- ◆ Используйте перовое сверло из быстрорежущей стали при сверлении отверстий в металле.
- ◆ Используйте буры для бетона при сверлении отверстий в неармированном бетоне.
- ◆ Используйте смазку при сверлении отверстий в металле, кроме чугуна и латуни.
- ◆ Сделайте вырубку с помощью центрального пробойника по центру отверстия, которое нужно просверлить для того, чтобы сделать это более точно.

#### Шуруповерт

- ◆ Всегда используйте насадки для отвертки нужного типа и размера.
- ◆ Если винты закручиваются с трудом, попробуйте нанести небольшое количество жидкого моющего средства или мыла в качестве смазки.
- ◆ Всегда держите инструмент и наконечник отвертки на одной линии с винтом.

### Техническое обслуживание

Электроинструмент Stanley Fat Max имеет длительный срок эксплуатации и требует минимальных затрат на техобслуживание.

Для длительной безотказной работы необходимо обеспечить правильный уход за инструментом и его регулярную очистку.

Зарядное устройство не требует никакого обслуживания, кроме регулярной очистки.

**Внимание!** Перед выполнением любых работ по обслуживанию инструмента, снимайте аккумулятор с инструмента. Перед очисткой инструмента отсоедините его от зарядного устройства.

- ◆ Регулярно очищайте вентиляционные отверстия и зарядное устройство с помощью мягкой щетки или сухой тканевой салфетки.
- ◆ Регулярно очищайте корпус двигателя с помощью влажной салфетки.
- ◆ Не используйте никакие абразивные чистящие средства или средства на основе растворителей.
- ◆ Регулярно открывайте патрон и очищайте ее от грязи.

### Защита окружающей среды



Отдельная утилизация. Это изделие нельзя утилизировать с обычным бытовым мусором.

Если вы однажды обнаружите, что ваш инструмент Stanley Fat Max требует замены или он вам больше не нужен, не выбрасывайте его вместе с бытовыми отходами. Утилизацию этого продукта нужно производить в пунктах раздельного сбора мусора.



Система раздельного сбора отработавших изделий и упаковочных материалов позволяет перерабатывать их и использовать повторно. Повторное использование материалов, подвергаемых вторичной переработке, помогает защитить окружающую среду от загрязнений и сокращает потребность в сырье.

Местные законы возможно предусматривают раздельный сбор электропродуктов и бытового мусора на муниципальных свалках или сдачу его продавцам, у которых вы покупали свой продукт.

Stanley Europe осуществляют прием на утилизацию изделий Stanley Fat Max по окончании срока их службы. Чтобы воспользоваться этой услугой, верните свое изделие любому авторизованному агенту по ремонту, который занимается сбором этих продуктов от имени компании.

Адрес ближайшего авторизованного сервисного центра можно получить, обратившись в местное представительство компании Stanley Europe по адресу, указанному в настоящем руководстве. Кроме того, список авторизованных агентов по ремонту Stanley Europe и подробную информацию о послепродажном обслуживании и контактах можно найти на веб-сайте: [www.2helpU.com](http://www.2helpU.com).

## Аккумуляторы



Аккумуляторы Stanley Fat Max можно перезаряжать много раз. По окончании срока эксплуатации батареи ее следует утилизировать, соблюдая при этом необходимые меры по защите окружающей среды:

- ♦ Полностью разрядите батарею и отсоедините ее от инструмента.
- ♦ NiCd, NiMH и Li-Ion аккумуляторы подлежат вторичной переработке. Сдайте их нашему дилеру или в местный центр вторичной переработки.

## Технические характеристики

		FMC620 (H1)
Напряжение	$V_{\text{пост. тока}}$	18
Скорость без нагрузки	мин <sup>-1</sup>	0-400/0-1600
Макс. крутящий момент	Нм	51,4
Внутренний размер сверлильного патрона	мм	13
Макс. диаметр сверления (сталь, дерево, каменная кладка)	мм	13/38/13

Зарядное устройство		905998** тип. 1	906086** тип. 1
Входное напряжение	$V_{\text{перем. тока}}$	230	230
Выходное напряжение	$V_{\text{пост. тока}}$	18	18
Ток	A	1	2
Приблизительное время зарядки	мин	90 - 240	45 - 120

Аккумуляторная батарея		FMC685L	FMC687L	FMC688L
Напряжение	$V_{\text{пост. тока}}$	18	18	18
Емкость	Aч	1,5	2,0	4,0
Тип		Ионно-литиевый	Ионно-литиевый	Ионно-литиевый

### Уровень звукового давления согласно EN 60745:

Акустическое давление ( $L_{\text{pA}}$ ) 88,1 дБ(A), погрешность (K) 3 дБ(A)

Акустическая энергия ( $L_{\text{WA}}$ ) 99,1 дБ(A), погрешность (K) 3 дБ(A)

### Общие значения вибрации (сумма триаксиального вектора), определенные в соответствии со стандартом EN 60745:

Сверление с ударом в бетоне ( $a_{h, \text{HD}}$ ) 13,1 м/сек<sup>2</sup>, погрешность (K) 1,5 м/сек<sup>2</sup>

Сверление в металле ( $a_{h, D}$ ) 2,5 м/сек<sup>2</sup>, погрешность (K) 1,5 м/сек<sup>2</sup>

Завинчивание с ударом ( $a_{h, S}$ ) < 2,5 м/сек<sup>2</sup>, погрешность (K) 1,5 м/сек<sup>2</sup>

## Заявление о соответствии нормам ЕС ДИРЕКТИВА ПО МЕХАНИЧЕСКОМУ ОБОРУДОВАНИЮ



### Беспроводная ударная дрель - FMC625

Stanley Europe заявляет, что продукция, описанная в "технических характеристиках" соответствует: 2006/42/EC, EN 60745-1, EN 60745-2-1.

Эти продукты также соответствуют Директиве 2004/108/EC и 2011/65/EU. За дополнительной информацией обращайтесь в компанию Stanley Europe по адресу, указанному ниже или приведенному на задней стороне обложки руководства.

Нижеподписавший несет ответственность за составление технической документации и составил данную декларацию по поручению компании Stanley Europe.

Kevin Hewitt  
Вице-президент Obsah  
Engineering  
Stanley Europe, Egide  
Walschaertsstraat 14-18,  
2800 Mechelen, Бельгия  
22.04.2014

## Гарантия

Stanley Europe уверены в качестве своих продуктов и предлагают замечательную гарантию для пользователей продукта. Это заявление о гарантии дополнительное и ни в коей мере не причиняет вред Вашим договорным и юридическим правам. Гарантия действует на территории стран-членов ЕС и Европейской зоне свободной торговли.

## ПОЛНАЯ ГОДОВАЯ ГАРАНТИЯ

Если продукт Stanley Fat Max оказался дефектным в результате использования недоброкачественных материалов или качества выполнения работ в течение 12 месяцев с даты покупки, Stanley Europe гарантирует замену всех неисправных деталей бесплатно или - по нашему усмотрению - замену устройства бесплатно, при условии что:

- ♦ Продукт не использовали не по назначению и с нарушением инструкций руководство по эксплуатации.
- ♦ Продукт имеет следы нормального износа;
- ♦ Не было предпринято попыток ремонта, выполненного неавторизованным специалистом;
- ♦ Предоставлен чек о покупке.
- ♦ Продукт Stanley Fat Max должен быть возвращен в полной комплектации и со всеми оригинальными комплектующими



Если вы хотите заявить претензию, обратитесь к продавцу и уточните местонахождения ближайшего авторизованного дилера Stanley Fat Max в каталоге Stanley Fat Max или обратитесь в местный офис Stanley Fat Max по адресу, указанному на упаковке или в руководстве по эксплуатации. Список авторизованных дилеров Stanley Fat Max и полные детали нашего послепродажного обслуживания вы найдете в интернете на сайте: [www.stanley.eu/3](http://www.stanley.eu/3).

**STANLEY®****FatMax®**

РУССКИЙ

**Гарантия**

Stanley Europe гарантирует, что данное изделие в момент поставки потребителю не содержит каких-либо дефектов материалов или сборки. Данная гарантия дополняет законные права потребителя и не затравивает их каким-либо образом. Настоящая гарантия действует на территории стран-членов Европейского Союза и в Европейской зоне свободной торговли.

Если в течение 12 месяцев с даты приобретения произошла поломка изделия Stanley Europe из-за некачественных материалов и/или сборки, либо изделие является дефектным в соответствии с техническими требованиями, то Stanley Europe отремонтирует или заменит изделие с минимальным беспокойством для потребителя.

Гарантия не действительна, если поломка произошла вследствие:

- Нормального износа
- Неправильного использования или плохого обслуживания
- Перегрузки двигателя
- Если изделие повреждено посторонними частями, материалом или вследствие аварии
- Использования ненадлежащего источника питания

Гарантия не действительна, если инструмент используется в профессиональной деятельности, поскольку этот инструмент предназначен только для бытового применения.

Гарантия не действительна, если изделие подвергалось ремонту или разборке лицом, не уполномоченным Stanley Europe.

Для того, чтобы воспользоваться гарантией необходимо предоставить: изделие, заполненную Гарантийную карту и доказательство покупки (приемки) Дилеру или непосредственно уполномоченному агенту по обслуживанию не позднее двух месяцев с момента обнаружения поломки.

Информацию о ближайшем агенте по обслуживанию Stanley Europe можно найти на странице в Интернете: [www.zheiru.com](http://www.zheiru.com).

**Гарантийный талон:**

Модель инструмента / Номер по каталогу .....

Серийный номер / Код даты .....

Потребитель .....

Дилер .....

Дата .....

**STANLEY®****FatMax®**

LATVIŠU

**Гарантия**

Stanley Europe garantē, ka produktam, to piegādājot klientam, nav materiālu un/vai montāžas defektu.

Garantija ir paredzēta klienta individuālam lietošanai un tās nolietotiem. Garantija ir spēkā visās Eiropas Kopienas dalībvalstīs un Eiropas Brīvās tirdzniecības zonā.

Ja Stanley Europe produkts satur materiālu un/vai montāžas trūkumu dēļ vai ja tam ir trūkumi saskaņā ar tehnisko specifikāciju, Stanley Europe 12 mēnešu laikā no pirkšanas datuma veiks remontu vai produkta nomaiņu, cenšoties klientam radīt iespējami mazāk grūtību.

Garantija nav spēkā, ja bojājums ir radies šāda iemesla dēļ:

- Normāls nodilums
- Ierīces nepareiza lietošana vai slikta uzturēšana
- Ja motora darbināts ar pārsūdzī
- Ja produkta bojājumu radījuši svešķermeņi, cits materiāls vai tās bojāts avārijas rezultātā
- Nepareiza sūkņa darbe

Garantija nav spēkā, ja ierīce ir izmantota profesionāla pielietojuma, jo tā ir paredzēta lietošanai tikai sadzīves vajadzībām.

Garantija nav spēkā, ja produktam remontu vai aprīkoj veicusi persona, kam šādam nolīkam nav Stanley Europe atļaujas.

Lai izmantotu garantijas tiesības, produktā ar aizpildītu garantijas talonu un pirkuma apliecinājumu (čeku) ir jānodrošinā pārdevējam vai tieši pilnvarotajam apkopes pārdevim vērtētais divus mēnešus pēc trūkuma konstatēšanas.

Informāciju par tuvāko Stanley Europe servisa pārstāvi meklējiet mūsu lapā: [www.zheiru.com](http://www.zheiru.com).

**Garantijas talons:**

Ierīces modeļa/katoda numurs .....

Seriāls numurs/Datuma kods .....

Klients .....

Pārdevējs .....

Datums .....

Eesti	AS Tallmac Mustame tee 44 EE-10621 Tallinn	Tel.: +372 6562999 Faks.: +372 6562855
Latvija	Bebri un Partneri Sarlotes 16 Rīga, LV-1001	Tel.: 00371-7371247 Fax: 00371-7372790
	LIC GOTUS SIA Ulbrokas Str. Rīga, 1021	Tel.: +371 67556949 Fax: +371 67555140
Lietuva	HARDIM Žirmūņu g. 139 <sup>a</sup> 09120 Vilnius	Tel.: 00370-5273 73 59 Fax: 00370-5273 74 73
	Elremta Neries kr. 16E 48402 Kaunas	Tel.: 00370-37370138 Fax: 00370-37350108

Teavet lahima teenindaja kohta leiate veebisaidilt:

**[www.2helpu.com](http://www.2helpu.com)**

Informāciju par tuvāko servisa pārstāvi meklējiet mājas lapā:

**[www.2helpu.com](http://www.2helpu.com)**

Informāciju apie artimiausias remonto dirbtuves rasite tinklalapyje:

**[www.2helpu.com](http://www.2helpu.com)**

