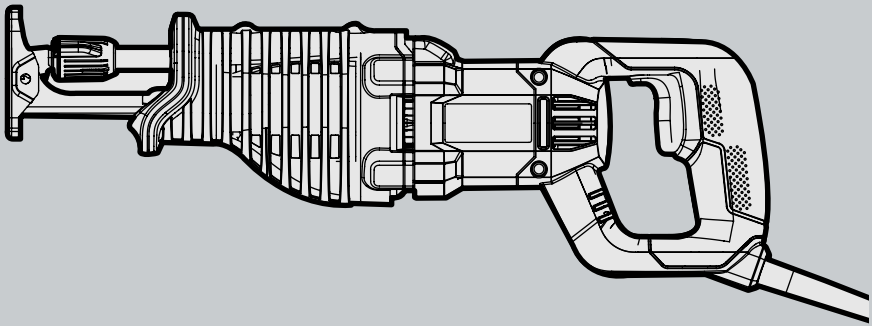
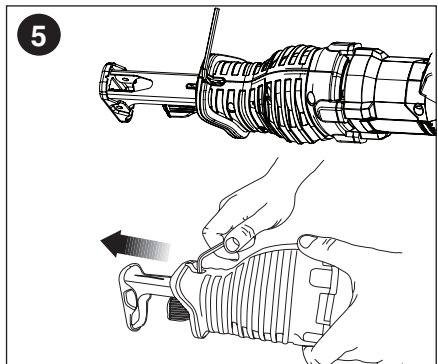
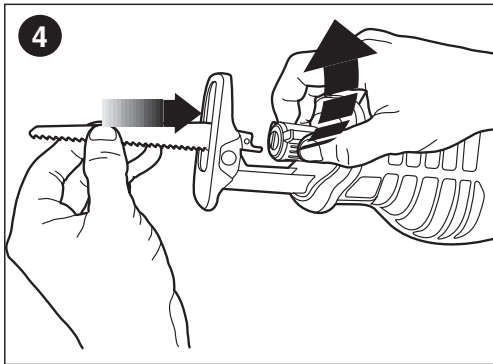
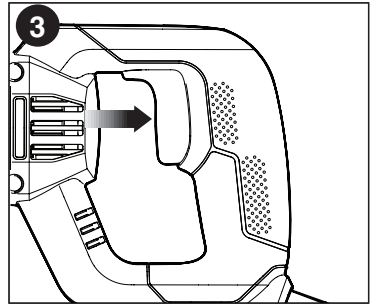
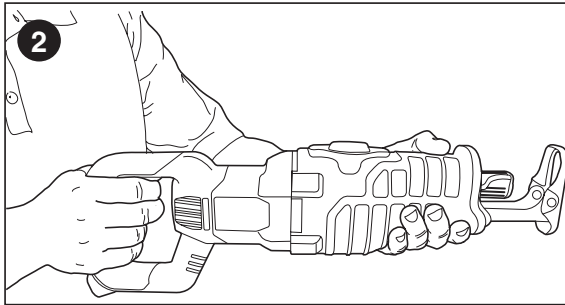
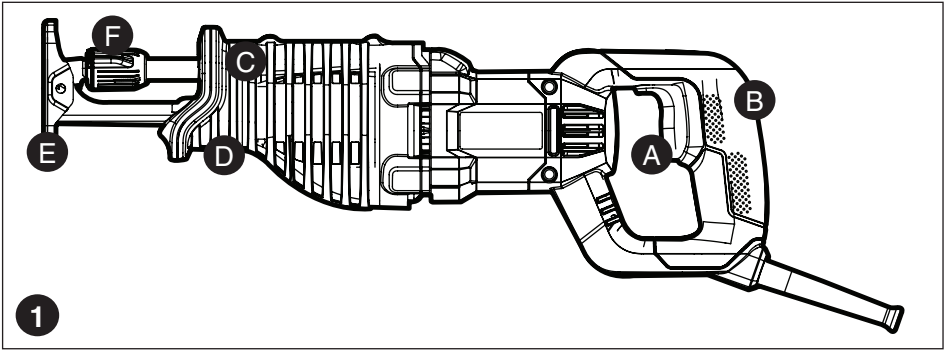
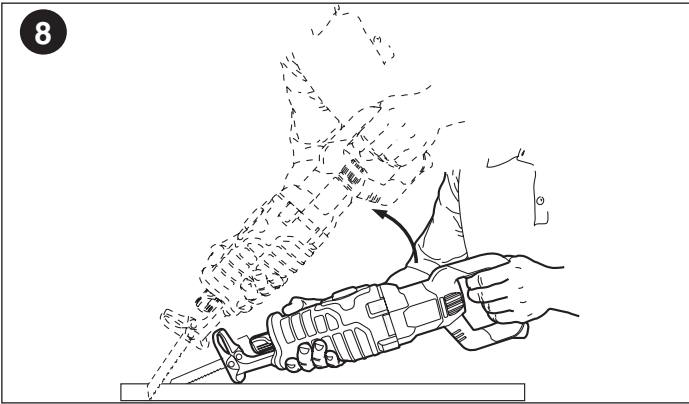
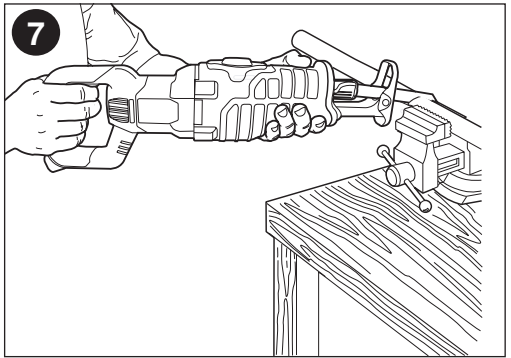
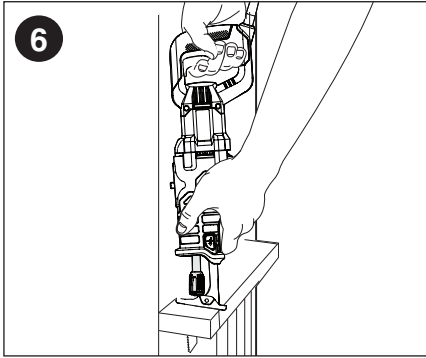


STANLEY







STEL365 전기 왕복톱

기술 데이터

사양	STEL365	
전력	W	850
전압	V	220
무부하 속도	/분	0-3200
중량	KG	3.2

용도

스탠리 휴대용 톱은 목재, 플라스틱 및 금속판 절삭 작업을 할 수 있도록 설계되었습니다.

일반 안전 규정

경고! 모든 지시 사항을 읽으십시오. 아래 설명한 모든 지시 사항을 따르지 않으면 감전, 화재 및/또는 심각한 부상을 초래할 수 있습니다. 아래의 모든 경고에서 사용된 "전동 공구"라는 말은 중앙 연결식 유선 전동 공구 또는 배터리 구동식 무선 전동 공구를 의미합니다.


본 지침을 잘 보관해 두십시오

1. **작업 영역**
 - a. **작업 영역을 청결하고 조명을 밝게 유지하십시오.** 혼잡하고 어두운 작업 영역에서는 사고가 발생하기 쉽습니다.
 - b. **b가연성 액체, 가스 또는 먼지 등이 있는 폭발성 대기에서 전동 공구를 사용하지 마십시오.** 전동 공구에 먼지나 연기를 발화시킬 수 있는 불꽃이 될 수 있습니다.
 - c. **전동 공구를 사용하는 동안에는 어린이와 주변 사람들이 작업 영역에 가까이 들어오지 못하도록 하십시오.** 주변이 산만해져 통제력을 잃을 수 있습니다.
2. **전기 안전**
 - a. **전동 공구의 플러그는 콘센트와 형식이 일치해야 합니다.** 플러그를 어떤 방식으로든 절대 개조하지 마십시오. 접지된(지면 접지) 전동 공구와 함께 어댑터 플러그도 사용하지 마십시오. 개조되지 않은 플러그 및 형식이 일치하는 콘센트를 사용하면 감전 위험이 줄어듭니다.
 - b. **파이프, 라디에이터, 렌치 및 냉장고 등과 같이 접지된 표면에 신체가 접촉하지 않도록 하십시오.** 신체가 접지되어 있으면 감전 위험이 높아집니다.
 - c. **전동 공구를 비 또는 습한 환경에 노출하지 않도록 주의하십시오.** 전동 공구에 물이 들어가면 감전 위험이 높아집니다.
 - d. **코드를 함부로 다루지 마십시오.** 코드를 사용하여 전동 공구를 운반하거나 잡아당기거나 플러그를 빼지 마십시오. 열, 오일, 날카로운 모서리 또는 움직이는 부품에서 멀리 떨어진 장소에 코드를 보관하십시오. 코드가 손상되거나 뒤얽혀 있으면 감전 위험이 높아집니다.

- e. **전동 공구를 실외에서 사용할 때는 실외 사용에 적합한 연장 코드를 사용하십시오.** 실외 사용에 적합한 코드를 사용하면 감전 위험이 줄어듭니다.
- f. **어쩔 수 없이 습한 장소에서 전동 공구를 사용해야 하는 경우에는 누전 차단기(RCD)로 보호된 전원을 공급하십시오.** RCD를 사용하면 감전 위험이 줄어듭니다.
3. **신체 안전 사항**
 - a. **전동 공구로 작업할 때는 방심하지 말고 작업에 주의하면서 상식을 따르십시오.** 피곤한 상태이거나 약물, 술, 치료제를 복용한 상태에서는 전동 공구를 사용하지 마십시오. 전동 공구를 사용하는 중에 주의력을 잃어 순간적으로 부상을 당할 수 있습니다.
 - b. **안전 장구를 사용하십시오.** 항상 눈 보호 장구를 착용하십시오. 적합한 상황에서 방진 마스크, 미끄럼 방지 안전화, 안전모 또는 청력 보호 기구 등의 안전 장구를 사용하면 부상 위험이 줄어듭니다.
 - c. **의도하지 않은 장비 가동 방지.** 전원 및/또는 배터리 팩에 연결한 상태로 공구를 잡거나 운반할 때는 사전에 스위치가 꺼짐 위치에 있는지 반드시 확인하십시오. 스위치가 꺼짐 위치에 있는 상태에서 스위치에 손가락이 닿은 채로 전동 공구를 운반하거나 전동 공구에 전원을 공급하면 사고가 발생합니다.
 - d. **전동 공구를 켜기 전에 모든 조정 키 또는 렌치를 제거하십시오.** 전동 공구의 회전 부품에 렌치가 키가 부착되어 있으면 부상을 당할 수 있습니다.
 - e. **무리하게 팔을 뻗지 마십시오.** 항상 올바른 자세로 서서 균형을 유지하십시오. 그러면 예기치 않은 상황에서 전동 공구에 대한 제어력이 향상됩니다.
 - f. **적절한 의복을 착용합니다.** 헐렁한 옷이나 장신구를 착용하지 마십시오. 머리카락, 옷 및 장갑이 움직이는 부품에 닿지 않도록 유의하십시오. 헐렁한 옷, 장신구 또는 긴 머리가 움직이는 부품에 끼어 들 수 있습니다.
 - g. **먼지 배출 및 집진 시설 연결을 위한 장치가 제공된 경우, 이를 장치가 연결되어 적절히 사용되고 있는지 반드시 확인하십시오.** 이러한 장치를 사용하면 먼지와 관련된 위험을 줄일 수 있습니다.
4. **전동 공구 사용 및 관리**
 - a. **전동 공구에 무리한 힘을 가하지 마십시오.** 해당 용도에 맞는 올바른 전동 공구를 사용하십시오. 올바른 전동 공구를 사용해야 설계된 속도로 작업을 더욱 안전하고 정확하게 수행할 수 있습니다.
 - b. **스위치 켜짐/꺼짐이 되지 않는 전동 공구는 사용하지 마십시오.** 스위치로 제어되지 않는 전동 공구는 위험하며 수리해야 합니다.
 - c. **액세서리를 조정, 변경하거나 전동 공구를 보관하기 전에 전원 및/또는 배터리 팩에서 플러그를 빼십시오.** 이러한 예방적 안전 조치를 따라야 전동 공구가 갑자기 작동할 위험이 줄어듭니다.

- d. 사용하지 않는 전동 공구는 어린이의 손이 닿지 않는 곳에 보관하고, 전동 공구나 본 지시 사항에 익숙하지 않은 사람이 전동 공구를 절대 사용하지 못하게 하십시오. 전동 공구는 훈련을 받지 않은 사용자가 다루면 위험합니다.
 - e. 전동 공구 유지 보수, 움직이는 부품의 잘못된 정렬이나 바인딩, 부품 파손 및 기타 전동 공구의 작동에 영향을 미칠 수 있는 상태가 있는지 확인하십시오. 손상된 부분이 있는 경우 사용하기 전에 전동 공구를 수리하십시오. 많은 사고는 전동 공구를 제대로 유지 보수하지 않아 발생합니다.
 - f. 절삭 공구를 예리하고 깨끗한 상태로 유지하십시오. 유지 보수를 올바르게 수행하여 절삭 가장자리가 예리한 절삭 공구를 사용하면 바인딩이 적고 다루기가 용이합니다.
 - g. 작업 환경과 수행할 작업을 고려하여, 본 지시 사항에 따라 전동 공구, 액세서리 및 톨 비트 등을 사용하십시오. 본 사용 설명서의 내용과 다른 용도로 전동 공구를 사용하면 위험한 상황이 발생할 수 있습니다.
5. 수리
- a. 자격을 갖춘 기술자가 동일 교체 부품을 사용하여 정비 작업을 수행해야 합니다. 그래야 전동 공구의 안전이 보장됩니다.

전동 공구에 관한 추가 안전 경고

 경고! 휴대용 톨에 관한 추가 안전 경고.

- 절삭 액세서리가 숨겨진 배선 또는 자체 코드에 접촉할 수 있는 작업을 수행할 때는 절연된 그림핑 표면이 닿도록 하여 전동 공구를 잡으십시오. "전류가 흐르는" 전선에 접촉된 절삭 액세서리는 전동 공구의 노출된 금속 부품을 "전류가 흐르는 상태"로 만들어 작업자를 감전시킬 수 있습니다.
- 클램프 또는 다른 적절한 방식을 이용하여 안정된 작업대에 작업 공구들을 고정 및 지지하십시오. 작업물을 손으로 잡거나 몸에 지지하는 행동은 불안정하며, 제어력을 잃을 수 있습니다.
- 절삭 작업을 할 때는 항상 양손으로 톨을 단단히 잡으십시오. 절삭 작업 도중 갑자기 작업물에 날이 걸려서 톨이 작업자 쪽으로 튀어오를 수 있습니다.
- 손이 절삭 영역에 닿지 않도록 하십시오. 어떠한 경우에도 재료 밑에 손을 넣지 마십시오. 톨 앞부분의 유선형 그림핑 영역을 잡으십시오. 회전반복 날과 날 클램프 근처에 손가락 또는 엄지 손가락을 넣지 마십시오. 톨이 흔들리지 않도록 하기 위해 슈를 잡지 마십시오.
- 날을 날카롭게 유지하십시오. 날이 무뎌지면 톨의 방향이 바뀌거나 압력을 받을 경우 작동이 정지될 수 있습니다.

- 톨을 머리 위로 들어올려 작업할 때는 눈에 보이지 않는 곳에 전선, 가스 또는 수도관이 있을 수 있으므로 특히 주의를 기울여야 합니다. 작업 전에 나뭇가지와 파편이 떨어질 수 있는 경로를 미리 확인하십시오.
- 파이프나 도관을 절삭할 때 수도관이나 전선 등이 없는지 확인하십시오.
- 공구를 작동한 직후에 작업물이나 날을 손으로 만지지 마십시오. 매우 뜨거울 수 있습니다.

공구 라벨



경고! 부상 위험을 줄이려면 사용 설명서를 숙지해야 합니다.

전기 안전






본 공구는 이중으로 절연되어 있으므로 접지가 필요 없습니다. 전원이 전동기 명판에 기재된 전압과 일치하는지 항상 확인하십시오.

- 본 제품은 어린이나 노약자가 사용하도록 설계되지 않았습니다. 이러한 사람이 사용할 때는 감독이 필요합니다. 어린이가 본 제품을 가지고 놀지 못하도록 항상 주시해야 합니다.
- 전원 코드가 손상된 경우 위험을 방지하기 위해 제조업체나 공인 스탠리 서비스 센터에서 교체해야 합니다.

기호

공구에 부착된 라벨에 다음 기호가 사용될 수 있습니다.

V	볼트
A	암페어
Hz	헤르츠
W	와트
min.	분
~	교류
==	직류
n ₀	무부하 속도
	클래스 II 건축용
	접지 단자
	안전 경고 기호
.../min	분당 회전 또는 왕복 수
.../bpm	분당 비트

각부 명칭(그림 1)

- A. 트리거 스위치
- B. 메인 핸들
- C. 보조 그림핑 핸들
- D. 조절 가능 슈 나사
- E. 조절 가능 슈
- F. 날 클램프

조립 및 조정

⚠ 경고: 절삭 위험. 부착물이나 액세서리를 조정, 제거 또는 설치하기 전에 공구를 끄고 전원을 분리하십시오.

⚠ 경고: 절삭 작업을 할 때는 항상 양손으로 톱을 단단히 잡으십시오.

⚠ 경고: 블라인드 또는 플렌지 절삭 작업을 하기 전에 작업 영역에 숨겨진 전선, 가스관 또는 수도관이 있는지 점검하십시오. 그렇지 않을 경우 감전, 화재, 폭발 또는 재산상의 손해가 발생할 수 있습니다.

⚠ 경고: 절삭 위험. 절삭 도중 날이 슈와 작업물을 지나서까지 확장되지 않을 경우 날이 파손될 수 있습니다. 신체 부상의 위험이 증가하고 슈와 작업물이 손상될 수 있습니다.

⚠ 경고: 항상 보호 안경을 착용하십시오. 평상시 쓰는 안경은 보호 안경이 아닙니다. 또한 절삭 작업 시 먼지가 생길 경우에는 안면 마스크나 방진 마스크를 착용하십시오. 항상 인증된 안전 장구를 착용하십시오.

⚠ 경고: 절삭 위험. 미끄러짐을 방지하려면 모든 자재를 절삭하기 전에 항상 앵커나 클램프로 단단히 고정되어 있는지 확인하십시오.

- 압력을 가하기 전에 톱 모터의 전원을 켜십시오.
- 절삭할 작업물에 날을 가볍게 댍니다.

⚠ 경고: 절삭 위험. 손가락으로 슈 조절 버튼을 감싼 상태로 제품을 잡거나 사용하지 마십시오. 그림 2와 같이 절삭 중에는 항상 양손으로 톱을 단단히 잡으십시오. 가능하면 톱슈로 절삭할 재료를 단단히 지지해야 합니다. 그러면 톱이 튀어오르거나 흔들리는 현상을 방지하고 날 파손을 최소화할 수 있습니다.

가변 속도 스위치(그림 3)

가변 속도 트리거 스위치로 다양한 기능을 발휘할 수 있습니다. 트리거를 강하게 당길수록 톱의 속도가 빨라집니다. 공구를 "끝" 때는 트리거를 놓습니다.

⚠ 경고: 절삭 위험. 본 공구에는 커짐 위치에서 스위치를 잠글 수 있는 기능이 없으며 어떤 방법으로도 큰 커짐 위치에 스위치를 잠그지 마십시오.

날 설치 및 제거(그림 4)

⚠ 경고: 절삭 위험. 부착물이나 액세서리를 조정, 제거 또는 설치하기 전에 공구를 끄고 전원을 분리하십시오. 절삭 도중 날이 슈와 작업물의 두께를 지나서까지 확장되어야 합니다. 절삭할 재료에 가장 적합한 날을 선택하고 재료의 두께에 적합한 가장 짧은 날을 사용하십시오. 이 공구에는 적소 날을 사용하지 마십시오.

⚠ 경고: 절삭 위험. 절삭 도중 날이 슈와 작업물을 지나서까지 확장되지 않을 경우 날이 파손될 수 있습니다. 신체 부상의 위험이 증가하고 슈와 작업물이 손상될 수 있습니다.

톱에 날을 설치하는 방법

1. 공구가 몸의 반대쪽을 향하도록 합니다.
2. 날 클램프 칼라를 그림 4에 표시된 방향으로 돌립니다.
3. 날의 못대를 날 클램프 칼라에 완전히 삽입합니다.
4. 날 클램프 칼라를 놓아 블레이드를 제 위치에 고정시킵니다.

참고: 평할 절삭 작업 시 톱니를 들어올린 상태에서 날을 설치할 수 있습니다.

톱에서 날을 제거하는 방법

⚠ 경고: 절삭 위험. 부착물이나 액세서리를 조정, 제거 또는 설치하기 전에 공구를 끄고 전원을 분리하십시오.

⚠ 경고: 화상 위험. 사용 직후에 날을 손으로 만지지 마십시오. 날에 달을 경우 부상을 당할 수 있습니다.

1. 날 클램프 칼라를 돌려서 풀니다.
2. 날을 제거합니다.

조절 가능 슈(그림 5)

⚠ 경고: 절삭 위험. 절삭 도중 날이 슈와 작업물을 지나서까지 확장되지 않을 경우 날이 파손될 수 있습니다. 신체 부상의 위험이 증가하고 슈와 작업물이 손상될 수 있습니다.

⚠ 경고: 절삭 위험. 부착물이나 액세서리를 조정, 제거 또는 설치하기 전에 공구를 끄고 전원을 분리하십시오. 슈를 조정해 절삭 깊이를 제한할 수 있습니다. M4(5/32인치) 육각 렌치(제공되지 않음)를 사용해 나사를 풀고(그림 5) 슈를 원하는 깊이까지 밀어낸 다음 나사를 단단하게 다시 조입니다.

⚠ 주의: 절삭 위험. 제어력 상실을 방지하기 위해 슈 없이 공구를 사용하지 마십시오.

⚠ 주의: 신체 부상 및 재산 피해의 위험. 공구를 사용하기 전에 슈가 제 위치에 고정되어 있는지 확인하십시오.

평할 절삭(그림 6)

- 콤팩트한 디자인의 회전반복 톱 모터 하우징과 피복팅 슈를 채택하여 바닥, 모서리 및 기타 어려운 영역에 근접하여 절삭할 수 있습니다.
- 평할 절삭 기능을 극대화하려면 날의 톱니가 위쪽으로 향하도록 하여 날 샤프트를 날 클램프에 끼우십시오.
- 작업면에 가능한 한 가까이 접근할 수 있도록 톱을 거꾸로 뒤집으십시오.

금속 절삭(그림 7)

- 철이 함유된 금속에는 더 날카로운 날을 사용하고, 철이 함유되지 않은 재료에는 거친 날을 사용하십시오.
- 박막 게이지 금속판의 경우 판 밑에 목재를 고정시키는 것이 가장 좋습니다. 그러면 과도한 진동이나 금속 파손 없이 깨끗하게 절삭됩니다.
- 절삭 날에 무리하게 힘을 가할 경우 날의 수명이 단축되고 날 파손으로 인해 비용이 많이 소모됩니다.

참고: 톱으로 절삭하기 전에 날을 따라 오일이나 기타 냉각제를 얇게 바르면 작업이 더 수월해지고 날의 수명이 길어집니다.

포켓 절삭 - 목재 전용(그림 8)

- 절삭할 표면적을 측정하고 연필, 분필 또는 선침으로 눈에 잘 띄게 표시합니다.
- 날 클램프에 날을 끼우고 날 클램프를 단단하게 조입니다.
- 슈의 뒷면 가장자리가 작업물 표면에 놓일 때까지 톱을 뒤쪽으로 기울이면 완전히 확장된 회전 날이 표면에 닿습니다.
- 양손으로 기기를 잡고 모터의 전원을 켜서 날의 속도를 최고로 높입니다.
- 톱의 메인 핸들을 이용해 톱을 천천히 위쪽으로 움직입니다.
- 날이 재료 안으로 들어가기 시작합니다. 포켓 절삭을 계속하기 전에 항상 날이 재료를 완전히 관통했는지 확인하십시오.

참고: 날을 잘 보이지 않는 영역에서는 슈의 가장자리를 가이드로 사용하십시오.

프로젝트 요령

- 절삭할 때는 날카로운 날만 사용하십시오. 더 깨끗하고 빠르게 절삭되며 절삭 도중 모터가 받는 부담이 더 적습니다.
- 절삭 작업 시에는 항상 수로 작업물을 단단히 지지하고 작업물이 움직이거나 방향이 바뀌지 않도록 고정해야 합니다. 그러면 작업자의 재어력을 높이고 진동을 최소화할 수 있습니다.
- 날의 수명을 늘리려면 바이 메탈(bi-metal) 날을 사용하십시오. 바이 메탈 날은 고속 강철 톱니에 탄소강을 융합해 더 유연하고 파손 위험이 적은 날입니다.

액세서리

이 톱에는 최대 12인치 길이의 날을 사용할 수 있습니다. 항상 프로젝트에 적합한 가장 짧은 날을 사용하십시오. 단, 재료를 완전히 절삭할 수 있을 만큼 길어야 합니다. 이보다 긴 날은 사용 도중 휘거나 손상될 수 있습니다. 일부 날은 작업 도중 톱이 작업물에 닿으면 진동이나 떨림이 발생할 수 있습니다.

⚠ 경고: 스탠리에서 제공하지 않은 액세서리는 본 제품에서 테스트되지 않았으므로 본 제품과 함께 이러한 액세서리를 사용하면 위험할 수 있습니다. 신체 부상의 위험을 줄이려면 본 제품에 스탠리 권장 액세서리만 사용해야 합니다.

유지 보수

스탠리 공구는 최소한의 유지 보수로 장기간에 걸쳐 작업이 가능하도록 설계되어 있습니다. 오랜 시간 만족스러운 성능으로 공구를 사용하려면 적합한 공구 관리와 정기적인 청소가 중요합니다.

경고! 유지 보수를 수행하기 전에 항상 공구의 전원을 끄고 플러그를 빼십시오.

- 물기가 없는 부드러운 브러시나 마른 천으로 공구의 환기 슬롯을 정기적으로 청소하십시오.
- 깨끗한 젖은 천으로 모터를 정기적으로 청소하십시오. 연마재 또는 용제가 포함된 세정제를 사용하지 마십시오.

서비스 정보

스탠리는 아시아 전역에 영업소를 자체 운영하거나 공인 서비스 센터를 두고 있습니다. 모든 스탠리 서비스 센터에는 교육을 이수한 전문 직원이 배치되어 있어 고객에게 효과적이고 믿을 수 있는 전동 공구 서비스를 제공하고 있습니다. 기술 지원, 수리 또는 정품 교체 부품이 필요한 모든 경우에 가까운 스탠리 리로 연락하십시오.

참고사항

- 스탠리는 제품을 지속적으로 개선하여 사전 통지 없이 제품 사양이 변경될 수 있습니다.
- 기본 장비 및 액세서리 구성은 국가에 따라 다를 수 있습니다.
- 제품 사양은 국가에 따라 다를 수 있습니다.
- 국가에 따라 판매하지 않는 제품도 있을 수 있습니다. 제품 판매 여부는 해당 지역에 있는 스탠리 판매점으로 문의하십시오.

