

# STANLEY®

## FATMAX®

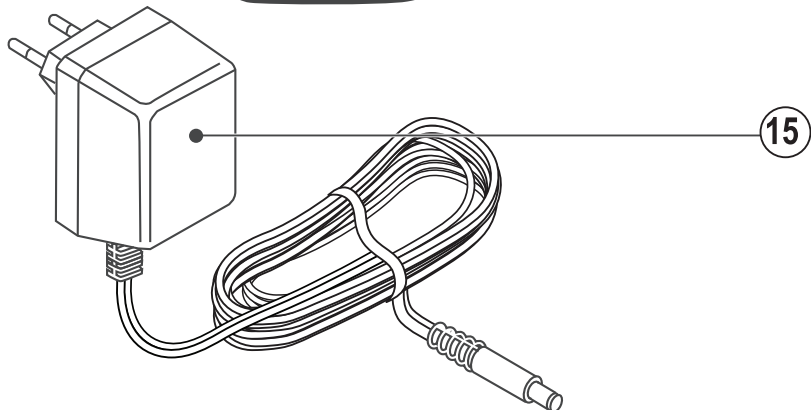
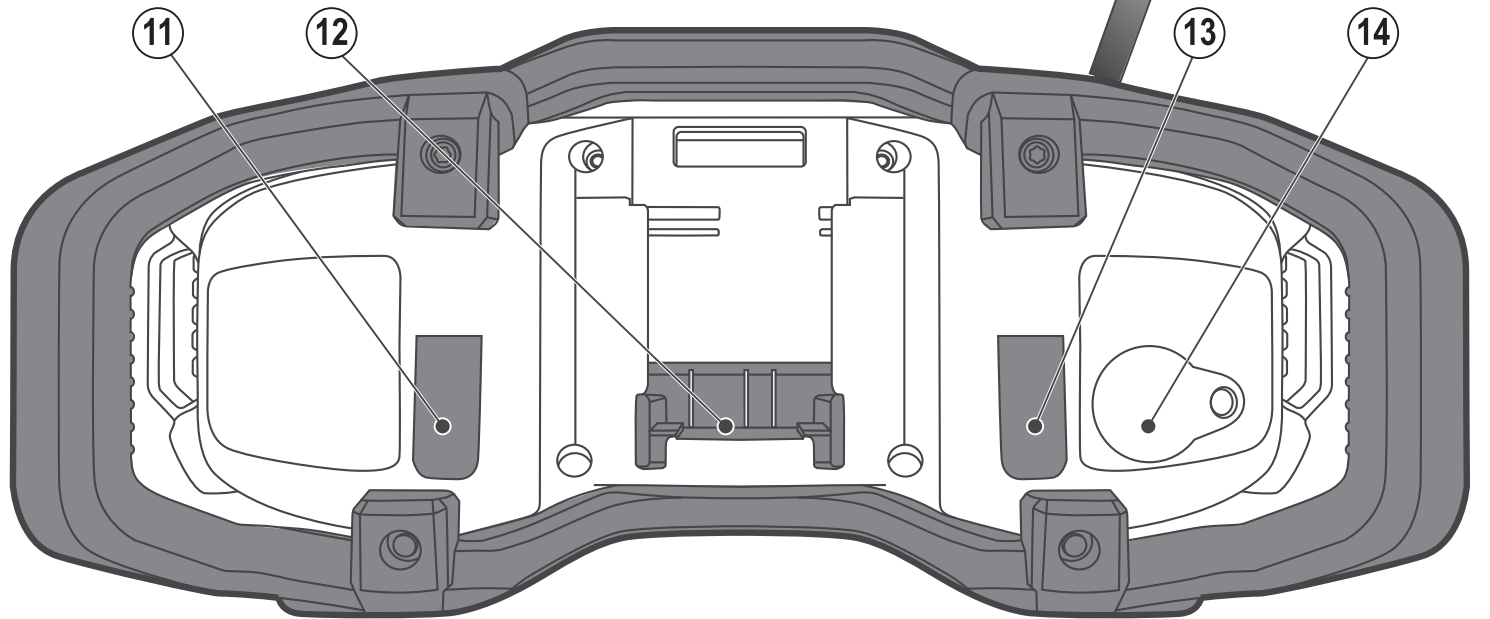
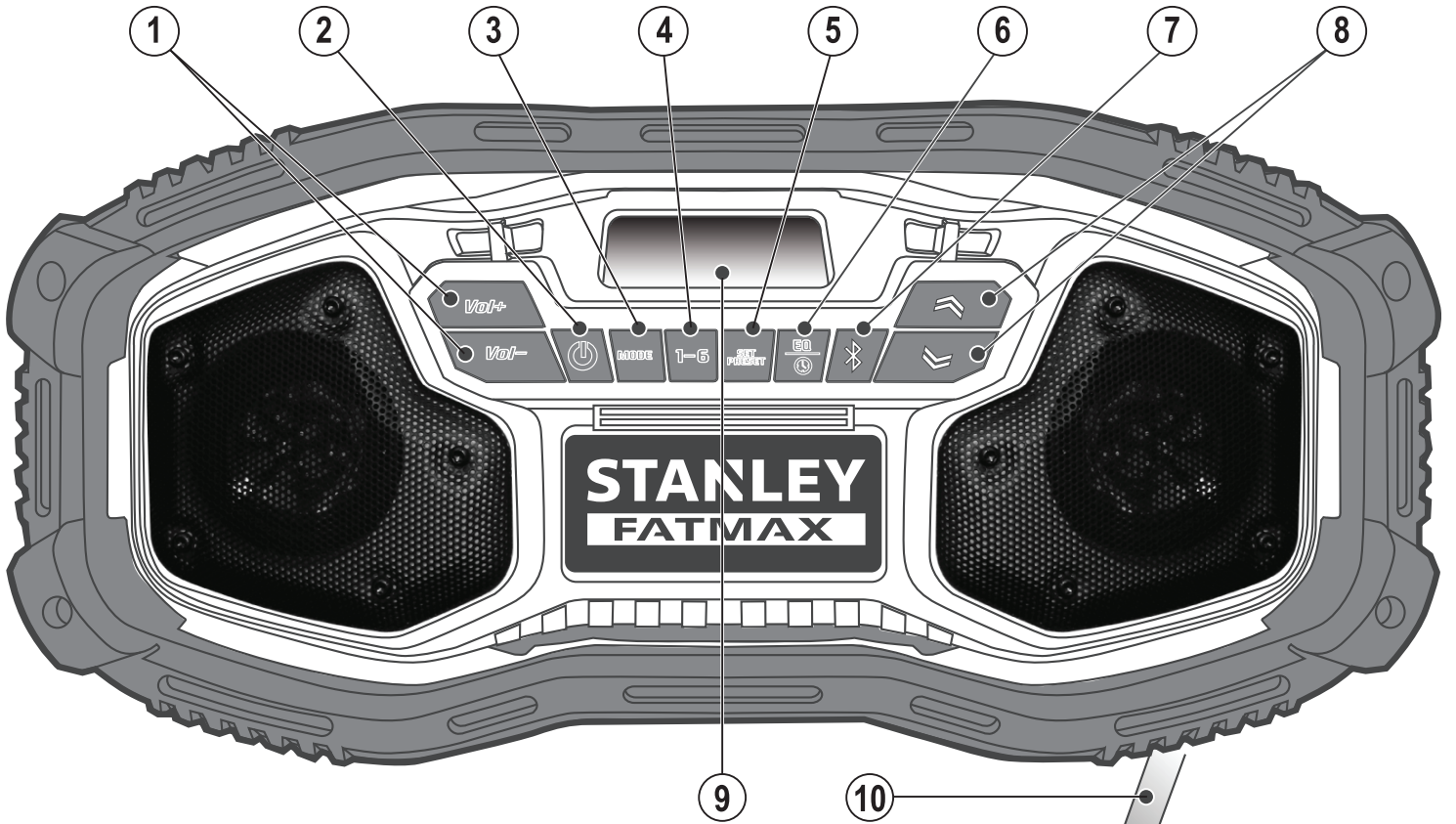


533224 - 56 H

Fordítás az eredeti kezelési utasítás alapján készült

[www.stanley.eu](http://www.stanley.eu)

FMC770



## Rendeltetésszerű használat

Az Ön Stanley Fat Max FMC770B rádiója rádióadások vételéhez készült. A készülék professzionális, magán, valamint nem professzionális felhasználóknak készült.

## Biztonságtechnikai előírások

### Általános biztonsági figyelmeztetések



**Figyelmeztetés! Olvasson el minden biztonságtechnikai figyelmeztetést és útmutatást.** Az alábbi figyelmeztetések és útmutatások figyelmen kívül hagyása sérülést okozhat.

- ◆ A készülék használata előtt gondosan és teljes egészében olvassa át ezt a kézikönyvet.
- ◆ Ebben a kézikönyvben ismertetjük a készülék rendeltetésszerű használatát. A kézikönyvben nem ajánlott tartozék vagy kiegészítő használata, illetve itt fel nem sorolt műveletek végzése személyi sérülés veszélyével jár.
- ◆ Őrizze meg ezt a kézikönyvet későbbi használatra.

### A készülék használata

- ◆ Mindig körültekintően használja a készüléket.
- ◆ Ez a készülék nem játékszer.
- A készüléket csak száraz helyen használja, és ne hagyja, hogy nedvesség érje.
- ◆ Ne merítse vízbe.
- ◆ Ne nyissa fel a készülék burkolatát. Nincsenek benne felhasználó által szervizelhető alkatrészek.
- ◆ Robbanásveszélyes légtérben, például gyúlékony folyadékok, gázok vagy por jelenlétében ne használja.
- A csatlakozódugasz és a kábel sérülésének elkerülése érdekében soha ne a kábelnél fogva húzza ki a dugaszt a konnektorból.

### Használat után

- ◆ Amikor nem használja a készüléket, száraz helyen tárolja.
- ◆ Ügyeljen arra, hogy gyermekek ne férhessenek hozzá a tárolt készülékekhez.
- ◆ Ha a készüléket járműben tárolja vagy szállítja, tartsa a csomagtartóban vagy kötözze le, hogy hirtelen sebesség- vagy irányváltáskor ne mozdulhasson el.

### Átvizsgálás és javítások

- ◆ Használat előtt ellenőrizze, nem sérült-e vagy nem hibás-e a készülék valamelyik alkatrésze. Győződjön meg arról, hogy az alkatrészek nincsenek eltörve, a kapcsolók nem sérültek és nem áll fenn olyan körülmény, amely befolyásolhatja a szerszám működését.
- ◆ Ne használja a készüléket, ha bármelyik alkatrésze sérült vagy hibás.

- ◆ A sérült vagy hibás alkatrészt szakszervizzel javíttassa meg vagy cseréltesse ki.
- ◆ Soha ne próbáljon olyan alkatrészt kicserélni vagy kicserélni, amelyet ez a kézikönyv nem említ.

### Mások biztonsága

- ◆ Ezt a készüléket nem használhatják olyan személyek (a gyermekeket is beleértve), akik nincsenek fizikai, érzékelési vagy mentális képességeik teljes birtokában, vagy nincs meg a szükséges tapasztalatuk és tudásuk, kivéve, ha a biztonságukért felelős személy felügyeletet vagy a készülék használatához kioktatást biztosít számukra.
- ◆ Ügyelni kell arra, hogy gyermekek ne játsszanak a készülékkel.

### Maradványkockázatok

A készülék használata további, a biztonsági figyelmeztetések között esetleg fel nem sorolt maradványkockázatokkal is járhat. Ezek a készülék nem rendeltetésszerű vagy huzamosabb idejű használatából stb. adódhatnak. Bizonyos kockázatok a vonatkozó biztonsági előírások betartása és a védőeszközök használata ellenére sem kerülhetők el. Ezek a következők lehetnek:

- ◆ forgó-mozgó alkatrészek megérintése miatti sérülések;
- ◆ alkatrészek, pengék, tartozékok cseréje közben bekövetkező sérülések;
- ◆ szerszám huzamosabb idejű használata miatti sérülések. Ha bármely szerszámot huzamosabb ideig használ, rendszeresen iktasson be szüneteket.
- ◆ halláskárosodás;
- ◆ A fűrészpor belégzése miatti egészségkárosodás, különös tekintettel a tölgy, bükk és rétegelt lemez anyagokra.

### A készüléken elhelyezett címkék

A készüléken a következő figyelmeztető szimbólumokkal találkozhat:



A sérülésveszély csökkentése érdekében a felhasználónak át kell olvasnia a kezelési kézikönyvet.

### Kiegészítő biztonsági útmutatások akkumulátorokhoz és töltőkhöz

#### Akkumulátorok (nem alapfelszereltség)

- ◆ Soha, semmilyen okból ne próbálja szétbontani az akkumulátort.
- ◆ Vízről óvja.
- ◆ Ne tárolja olyan helyen, ahol a hőmérséklet meghaladhatja a 40 °C-ot.
- ◆ Csak 10 °C és 40 °C közötti környezeti hőmérsékleten töltsé.
- ◆ Elhasznált akkumulátorok kiselejtezésénél tartsa be a „Környezetvédelem” című fejezet útmutatásait.

- ◆ Ne sértse fel és ne deformálja az akkumulátort szúrással vagy ütéssel, mivel az személyi sérülést és tűzveszélyt okozhat.
- ◆ Sérült akkumulátort ne töltsön.
- ◆ Az akkumulátorok szélsőséges körülmények között szivároghatnak.  
Ha az akkumulátoron folyadékot észlel, ronggyal gondosan törölje le. Vigyázzon, hogy a folyadék ne kerüljön érintkezésbe a bőrével.
- ◆ Ha a folyadék a bőrére vagy a szemébe jutott, az alábbiak szerint járjon el.

**Figyelmeztetés!** Az akkumulátor-folyadék személyi sérülést vagy anyagi kárt okozhat. Ha a bőrére került, azonnal öblítse le vízzel. Bőrpirosodás, fájdalom vagy irritáció esetén forduljon orvoshoz. Ha a szemébe került, tiszta vízzel azonnal öblítse, és forduljon orvoshoz.

#### Adapter

- ◆ Az Ön adapterét egy adott feszültségre terveztük. Mindig ellenőrizze, hogy a hálózati feszültség megfelel-e a készülék adattábláján megadott feszültségnek.

**Figyelmeztetés!** Soha ne próbálja az adaptert hagyományos hálózati dugasszal helyettesíteni.

- ◆ A hibás vezetékeket azonnal cseréltesse ki.
- ◆ Vízről óvja az adaptert.
- ◆ Ne bontsa szét.
- ◆ Ne tesztelje mérőműszerrel.
- ◆ Használat közben az adaptert jól szellőző helyen kell tartani.

#### Elektromos biztonság



Az Ön adaptere kettős szigetelésű, ezért nincs szükség földelésre. Mindig ellenőrizze, hogy a hálózati feszültség megfelel-e a készülék adattábláján megadott feszültségnek. Soha ne próbálja az adaptert hagyományos hálózati dugasszal helyettesíteni.

#### Szimbólumok az adapteren



Zárlatvédelemmel ellátott szigetelő transzformátor.



SMPS



A töltő csak beltéri használatra alkalmas.

#### Részegységek

Ez a készülék az alábbi részegységek némelyikét vagy mindegyikét tartalmazza:

1. Hangerő gombok
2. Be- és kikapcsoló
3. Módválasztó gomb
4. Programváltó gomb

5. Programozó gomb
6. Hangszínszabályzó/Óra gomb
7. Bluetooth® gomb
8. Hangolás/keresés gombok
9. LCD kijelző
10. Antenna
11. Hálózati adapter bemenete
12. 18 V-os akkumulátor bemenete
13. Kiegészítő port
14. Gombakku rekesz fedele
15. Hálózati adapter

#### Használat

A gombakkuról húzza le a műanyag fület.

#### A rádió kezelése

A rádió rendelkezik tároló memóriával, amelyben az időt és a kiválasztott rádióállomásokat lehet eltárolni. Ha a rádió kikapcsolt állapotban van, a memóriát a töltő/rádióhoz mellékelt gombakkumulátor látja el energiával.

#### Gombakkumulátor cseréje

**Figyelmeztetés! A helytelenül behelyezett akkumulátor robbanásveszélyt okozhat.** Az akkut azonos vagy egyenértékű, CR2032 típusúra cserélje. Az akkumulátor cseréjénél ügyeljen a helyes polarításra (+ és – pólus). Úgy tárolja vagy hordozza az akkumulátort, hogy a szabadon álló pólusai ne érintkezhessenek fémtárgyakkal.

**Figyelmeztetés!** A súlyos személyi sérülés veszélyének csökkentése érdekében üzembe helyezés/akkucsere előtt kapcsolja ki és áramtalanítsa a készüléket.

- ◆ Csavarja ki a gombakku rekesz fedelének (14) csavarját. Vegye le a fedelet a rádióról.
- ◆ Úgy helyezze be a gombakku, hogy a feliratos oldala kifelé nézzen.
- ◆ Tegye vissza a fedelet, és húzza meg a csavart.

**Tartsa szem előtt:** Az LCD kijelző (9), az óra és a beállítások alaphelyzetbe állításához vegye ki, majd helyezze vissza a gombakkumulátort. Ugyanezt tegye, ha a kijelző blokkolva van.

#### Bekapcsolás/Hangerő állítása

##### Vezetékes rádióként való használat

Dugaszolja a hálózati adaptert (15) a hálózati adapter bemenetére (11), majd egy megfelelő váltakozó áramú forrásra vagy generátorra.

##### Akkumulátoros rádióként való használat

Helyezzen egy teljesen feltöltött 18 V-os Stanley Fat Max akkumulátort (a készüléknek nem tartozéka) az akkumulátor bemenetbe (12). Ügyeljen arra, hogy az akku teljes mértékben illeszkedjen.

## Be- és kikapcsolás

- ◆ A készülék bekapcsolásához nyomja meg a be- és kikapcsoló gombot (2).
- ◆ A készülék kikapcsolásához nyomja meg ismét a be- és kikapcsoló gombot (2).
- ◆ A hangerőt a felső hangerő gombbal (1) növelheti. A hangerőt az alsó hangerő gombbal csökkentheti.

**Tartsa szem előtt:** Ha a rádióban akkumulátor van, és ugyanakkor a hálózati adapter is rá van dugaszolva, a rádió lekapcsol az adatterről, és az nem tölti az akkumulátort. Mindkettő egyidejű csatlakoztatásakor az akkumulátor nem kap töltést.

## Mód funkció

A mód funkciók (FM, AM, AUX vagy Bluetooth®) valamelyikének kiválasztásához annyiszor nyomja meg a módválasztó gombot (3), amíg a kívánt funkció meg nem jelenik az LCD kijelzőn. Ha például a rádió FM módban van, a módválasztó gomb kétszeri megnyomásával kapcsolhat át AUX módra.

## Hangolás vagy keresés funkció

### Hangolás

A felső hangolás/keresés gomb (8) lenyomásával a hullámsávon felfelé irányban hangol. Az alsó hangolás/keresés gomb nyomására a hullámsávon lefelé irányban hangol.

### Keresés

Nyomja le és tartsa lenyomva a felső hangolás/keresés gombot (8), majd engedje el, és a rádió gyorsan a hullámsávon felfelé a következő fogható adóra hangol. Nyomja le és tartsa lenyomva a gombot, ha egy kívánt adót közvetlenül szeretne megtalálni. Nyomja le és tartsa lenyomva az alsó hangolás/keresés gombot (8), majd engedje el, és a rádió a hullámsávon lefelé gyorsan keres.

## Az óra programozása

Az órát a rádió bekapcsolt vagy kikapcsolt állapotában lehet programozni.

- ◆ Nyomja le és tartsa lenyomva a hangszínszabályzó/óra gombot (6), amíg az órát jelző szám villogni nem kezd az LCD kijelzőn (9), majd engedje el a hangszínszabályzó/óra gombot.
- ◆ A hangolás/keresés gombokat (8) felfelé vagy lefelé nyomva állítsa be az órát.
- ◆ Amint az órát beállította, nyomja meg egyszer a hangszínszabályzó/óra gombot, és a percet jelző szám villogni fog.
- ◆ A hangolás/keresés gombokat felfelé vagy lefelé nyomva állítsa be a percet.
- ◆ Ha 5 másodpercen belül nem nyom meg gombot, az óra programozási funkciója automatikusan visszaáll a korábbi beállításra.

- ◆ Az óra beállítása akkor kész, amikor a számok már nem villognak.

## Állomások beprogramozása

6 FM és 6 AM rádióállomást lehet egymástól függetlenül beprogramozni. A gombok beprogramozását követően, ha megnyomja az „1-6” programváltó gombot (4), a készülék azonnal a beprogramozott állomásra áll be.

## Csatornák programozása

- ◆ Kapcsolja be a gombbal (2).
- ◆ Addig nyomja a módválasztó gombot (3), amíg a kívánt mód (AM vagy FM) meg nem jelenik.
- ◆ Hangolja be a rádiót a kívánt állomásra (lásd a Hangolás vagy keresés funkció című részt).
- ◆ Nyomja le és tartsa lenyomva a programozó gombot (5). Az LCD kijelzőn (9) a „Mem” ikon villogni fog.
- ◆ Az „1-6” programváltó gomb (4) megnyomásával válthat a 6 beprogramozott állomás között.
- ◆ Amint a kívánt beprogramozott szám megjelenik, nyomja meg a programozó gombot.
- ◆ Ismétlje a 3–6. lépést a többi memóriagomb programozásához.

## Hangszínszabályzó gomb

### Mély- és magashang beállítás

- ◆ Nyomja meg egyszer a hangszínszabályzó/óra gombot (6). A mélyhang szabályzó meg fog jelenni az LCD kijelzőn (9).
- ◆ A hangerő gombokat (1) fel- vagy lefelé nyomva állítsa be a kívánt mélyhang szintet.
- ◆ Nyomja meg másodszor is a hangszínszabályzó/óra gombot, hogy megjelenjen a magashang szabályzó.
- ◆ A hangerő gombokat fel- vagy lefelé nyomva állítsa be a kívánt magashang szintet.
- ◆ A hangszínszabályzó/óra gomb harmadszori megnyomásával lépjen ki a beállításból.

**Tartsa szem előtt:** Ha 5 másodpercen belül nem nyom meg gombot, a hangszínszabályzó programozási funkciója automatikusan visszaáll a korábbi beállításra.



## A Bluetooth® vezeték nélküli technológia\* használata

- ◆ Kapcsolja be a rádiót (2).
- ◆ Bluetooth-képes eszközén lépjen a Bluetooth beállításokhoz.
- ◆ Keresse meg a „P3BTR”-t az eszközök alatt, és válassza az eszköz párosítását. Az LCD kijelzőn (9) a Bluetooth a párosítás közben villogni fog. Amint a párosítás sikeres volt, a Bluetooth szimbólum folyamatosan világítani fog.
- ◆ Ha Bluetooth-képes eszközét a rádión szeretné hallgatni, addig nyomja a Bluetooth gombot (7) vagy

a módválasztó gombot (3), amíg a „bt” jelzés az LCD kijelzőn (9) meg nem jelenik.

- ◆ Kezdje lejátszani a zenét az eszközén.

**Tartsa szem előtt:** A rádió csak hallgatás közben kell Bluetooth módban lennie, párosítás közben nem szükséges.

\*A Bluetooth® szó és logó a Bluetooth SIG, Inc. bejegyzett márkavédjegyei, és azokat a Stanley Fat Max licenc alapján használja. Más márkavédjegyek és kereskedelmi nevek a saját birtokosaik tulajdonát képezik.

### Bejövő hívás

Ha telefonja a rádióhoz van csatlakoztatva, és közben hívás érkezik rá, a csengetést a rádió hangszórójából fogja hallani.

**Samsung\*\*** Amikor a hívást fogadja, a hívó hangja a rádióból fog hallatszani. Ha a hívást át akarja helyezni a telefonjára, vegye ki a jelölést a telefonon a fejhallgató opcióból. A hívás befejezéséig a rádió néma marad. A hívást a mobiltelefonjával a szokásos módon fejezze be. A rádió visszaáll az előző funkciójára.

\*\*Samsung® a Samsung Group bejegyzett márkavédjegye.

**iPhone\*\*\*** A hívás fogadásának a telefonján kell történnie.

Ha a rádión keresztül történik, helyezze át a hívást a telefonjára. Válassza az „audioforrás” opciót a telefonján, majd válassza az „iPhone” elemet. A hívás befejezéséig a rádió néma marad. A hívást a mobiltelefonjával a szokásos módon fejezze be. A rádió visszaáll az előző funkciójára.

### Fontos tudnivalók a rádióhoz

- ◆ A vétel minősége a készülék helyétől és a rádiójelek erősségétől függ.
- ◆ Bizonyos generátorok háttérzajt okozhatnak.
- ◆ Az AM hullámsávon a vétel valószínűleg tisztább, amikor a rádiót akkumulátorról üzemeltetik.
- ◆ A kiegészítő port (13) használatához dugaszolja a CD vagy iPod®\*/MP3 lejátszó kimeneti csatlakozódugaszát a kiegészítő portra. Külső forrásból származó hang a hangszórókon keresztül szólal meg.

\*\*\*iPod® és iPhone® az Apple Inc. bejegyzett márkavédjegyei.

### Hibaelhárítás

Ha úgy látja, hogy készüléke nem működik megfelelően, kövesse az alábbi útmutatásokat. Ha ez nem oldja meg a problémát, vegye fel a kapcsolatot a helyi Stanley Fat Max márkaszervizzel.

**Figyelmeztetés!** Mielőtt folytatná, áramtalanítsa a készüléket.

Hiba	Lehetséges megoldás	Lehetséges ok
<b>A készülék nem kapcsol be</b>	A kábel nincs bedugaszolva	Csatlakoztassa a rádiót egy működő konnektorra
	Az áramköri biztosíték kiégett	Cserélje ki a biztosítékot (ha ismét kiég, ne használja tovább a készüléket, hanem juttassa el egy Stanley Fat Max szervizbe vagy megbízott javítóműhelybe)
	Az áramkör-megszakító kioldott	Cserélje ki az áramkör-megszakítót (ha ismét kiold, ne használja tovább a készüléket, hanem juttassa el egy Stanley Fat Max szervizbe vagy megbízott javítóműhelybe)
	A tápkábel vagy a kapcsoló megsérült	Cseréltesse ki a kábelt vagy a kapcsolót egy Stanley Fat Max szervizben vagy megbízott javítóműhelyben
	Az akkumulátor nincs feltöltve	Töltse fel az akkumulátort
<b>NBC (no battery connection) jelenik meg az LCD kijelzőn</b>	Az akkumulátor nincs teljes mértékben csatlakoztatva	Nyomja be teljesen az akkumulátort a rekeszébe, és ügyeljen a helyes csatlakoztatására
	Az akkumulátorban nincs elég áram	Töltse fel az akkumulátort
	Az akkumulátort kivették	Tegye vissza az akkumulátort
	Az adapter dugasza ki van húzva, de az akkumulátor nincs a helyén	Dugaszolja az adaptert a konnektorra vagy illessze be helyesen az akkumulátort
	Adapter használatánál a konnektornak nincs árama	Gondoskodjon róla, hogy a konnektor kapjon áramot, vagy helyezze be megfelelően az akkumulátort
<b>A Bluetooth® nincs csatlakoztatva</b>	A készülék hatótávolságon kívülre került	Hozza a készüléket a rádió hatótávolságán belülre
		Az eszközt ismét párosítani kell a rádióval, lásd „A Bluetooth vezeték nélküli technológia használata cím alatt

### Karbantartás

Az Ön vezetékes/akkumulátoros Stanley Fat Max készülékét/ szerszámát minimális karbantartás melletti hosszú távú használatra terveztük. A szerszám/készülék folyamatos és kielégítő működése függ a megfelelő gondozástól és a rendszeres tisztítástól is.

**Figyelmeztetés!** Tisztítás előtt kapcsolja ki és áramtalanítsa a készüléket.

- ◆ A készülék külsején lerakódott szennyeződést és zsírt ronggyal vagy puha, nem fémszálas kefével távolíthatja el.

**Figyelmeztetés!** A készülék nemfémes részeit SOHA ne tisztítsa oldószerrel vagy más erős vegyszerrel. Ezek a vegyszerek meggyengíthetik az alkatrészek anyagát. Csak enyhe szappanos vízzel megnedvesített ronggyal tisztítsa. Soha ne hagyja, hogy a készülék belsejébe folyadék kerüljön, és ne is merítse a készülék egyik részét sem folyadékba.

**Figyelmeztetés!** SOHA NE permetezzen és más módon se juttasson kenőanyagokat vagy tisztítószereket a szerszám belsejébe. Az rendkívül rossz hatással lehet a szerszám élettartamára és teljesítményére.

## Tudnivalók a szervizelésről

Ezt a terméket a felhasználó nem szervizelheti. A rádió belsejében nincsenek felhasználó által szervizelhető alkatrészek. A készüléket a statikus elektromosságra érzékeny belső alkatrészek sérülésének elkerülése érdekében márkaszervizzel kell javíttatni.

## Környezetvédelem



Elkülönített begyűjtés. Ezt a terméket el kell különíteni a normál háztartási hulladéktól.

Egy napon, mikor Stanley Fat Max készüléke eléri technikai élettartamának végét, vagy nincs további szüksége rá, gondoljon a környezetvédelemre. Ezt a terméket a normál háztartási hulladéktól elkülönítve kell megsemmisíteni.



Az elhasznált termékek és csomagolások elkülönített begyűjtése lehetővé teszi ezek újrahasznosítását.

Újrahasznosított vagy újra feldolgozott anyagok segítségével a környezetszennyezés, illetve a nyersanyagok iránti igény nagymértékben csökkenthető.

A helyi előírások rendelkezhetnek az elektromos készülékek háztartási hulladéktól elkülönített begyűjtéséről helyhatósági hulladéklerakó helyeken vagy a kereskedők által új termék megvásárlásakor.

A Stanley Fat Max termékekre élettartamuk lejártával a Stanley Fat Max visszavételi lehetőséget kínál. Ez a szolgáltatás ingyenes. Ha igénybe veszi, kérjük, juttassa vissza a terméket bármely márkaszervizbe, ahol vállalatunk képviselőjében átveszik.

Az Önhöz legközelebbi márkaszerviz címét a Magyarországi Képviselőtől vagy ebből a kézikönyvből tudhatja meg. A szervizzel kapcsolatban a következő Internet oldalon is felvilágosítást kaphat: [www.2helpU.com](http://www.2helpU.com).

## Akkumulátorok



Hasznos élettartamuk végén a környezetvédelemre megfelelően ügyelve selejtezze ki őket.

- ◆ Merítse le teljesen az akkumulátort, majd vegye ki a szerszámból.
- ◆ A NiCd, NiMH és Li-ion akkumulátorok újrahasznosíthatók. Az akkumulátor(oka)t megfelelő csomagolásba helyezze, hogy a pólusai(k) között ne keletkezessen rövidzárlat. Juttassa el őket az egyik

márkaszervizbe vagy a helyi hulladékhasznosító telepre.

- ◆ Ne zárja rövidre az akkumulátor pólusait.
- ◆ Az akkumulátor(oka)t ne dobja tűzbe, mert azzal robbanást vagy személyi sérülést okozhat.

## Műszaki adatok

Adapter		FM770B 1-es típus
Felvett feszültség	$V_{ac}$	230
Leadott feszültség	$V_{dc}$	18
Áramerősség	A	0,4

Akkumulátor	FMC687L	FMC688L	
Feszültség	$V_{ac}$	18	18
Kapacitás	Ah	2,0	4,0
Típus		Li-ion	Li-ion

Az Önhöz legközelebbi márkaszerviz címét a helyi Stanley képviselőtől vagy ebből a kézikönyvből tudhatja meg. Emellett a hivatalos Stanley szervizek listája, illetve eladás utáni szolgáltatásaink és ezek elérhetőségének részletes ismertetése a következő honlapon érhető el:

**[www.stanley.eu/3](http://www.stanley.eu/3)**

Kérjük a vásárlástól számított 30 napon belül regisztrálja Stanley Fat Max készülékét a **[www.stanley.eu/3](http://www.stanley.eu/3)** oldalon, annak érdekében, hogy jogosult legyen további két év kiterjesztett garanciára. Az extra 2 év garanciára, mely gyártási vagy anyaghibára vonatkozik, az oldalon kinyomtatott igazoló dokumentum átadásával jogosult a Stanley márkaszervizben.

## STANLEY FAT MAX JÓTÁLLÁSI FELTÉTELEK

Gratulálunk Önnek ennek az értékes Stanley Fat Max készülék megvásárlásához.

Fogyasztók részére értékesített termékeinkre **12 hónap időtartamú jótállást vállalunk.**

A jótállás a fogyasztó jogszabályból eredő jogait nem érinti.

- 1) A Stanley Black & Decker Hungary Kft. a jótállás, kellék- és termékszavatosság keretében végzett javításokat vagy a termék kicserélését 19/2014. (IV.29.) NGM rendelet és a 151/2003. (IX.22.) Kormányrendelet szerint végzi a jótállási idő, illetve a kellék- és termékszavatossági jogok érvényesíthetőségének teljes időtartama alatt.
  - a) A fogyasztó jótállási igényét a jótállási jeggyel érvényesítheti, ezért kérjük azt őrizze meg.
  - b) Vásárláskor a forgalmazónak (kereskedőnek) a jótállási jegyen fel kell tüntetnie a fogyasztási cikk azonosításra alkalmas megnevezését, típusát, gyártási számát, továbbá – amennyiben van ilyen – azonosításra alkalmas részeinek meghatározását, illetve a fogyasztó részére történő átadásának időpontját. A jótállási jegyet a forgalmazó (kereskedő) nevében eljáró személynek alá kell írnia és a kereskedés azonosítására alkalmas tartalmú (minimum cégnév, üzlet címe) bélyegzővel olvashatóan le kell bélyegezni. Kérjük, kísérelje figyelemmel a jótállási jegy megfelelő érvényesítését, mivel a kijelölt szervizeknél a jótállási igény csak érvényes jótállási jeggyel érvényesíthető. Amennyiben a jótállási jegy szabálytalanul került kiállításra, jótállási igényével kérjük forduljon a terméket az Ön részére értékesítő partnerünkhöz (kereskedőhöz). A jótállási jegy szabálytalan kiállítása vagy a fogyasztó rendelkezésére bocsátás elmaradása nem érinti a jótállási érvényességét. Kérjük, hogy a jótállási jegyen kívül a nyugtát vagy számlát is szíveskedjen megőrizni a gyorsabb és hatékonyabb ügyintézés érdekében, mert a szerződés megkötése az ellenérték megfizetését igazoló bizonylattal is bizonyítható.
  - c) Elvesztett jótállási jegyet csak a fogyasztói szerződés létrejöttét igazoló nyugta vagy számla ellenében tudunk pótolni!

### 2) Nem terjed ki a jótállás:

- a) amennyiben a hiba oka rendeltetésellenes, illetve a mellékelt magyar nyelvű használati kezelési útmutatóban foglaltaktól eltérő használat, átalakítás, szakszerűtlen kezelés, helytelen tárolás, elemi kár vagy egyéb a vásárlás után a fogyasztó érdekkörében keletkezett ok miatt következik be;
- b) azon alkatrészekre, amelyek esetében a meghibásodás a jótállási időn belüli rendeltetészerű használat mellett az alkatrészek természetes elhasználódása, kopása miatt következett be (így különösen: fűrészlánc, fűrészlap, gyalukés, meghatószíj, csapágyak, szénkefe, csillagkerék);
- c) a készülék túlterhelése miatt jelentkező hibákra, amelyek a hajtómű meghibásodásához, vagy egyéb ebből adódó károkhöz vezetnek;
- d) a termék nem hivatalos szervizben történt javításából eredő hibákra;
- e) az olyan károsodásokra, amelyek nem eredeti Stanley Fat Max kiegészítő készülékek és tartozékok használatából adódnak **amennyiben a szakszerviz bizonyítja, hogy a hiba a fenti okok valamelyikére vezethető vissza.**

- 3) A fogyasztó a kijavítás vagy csere iránti igényét a jótállási időn belül a kereskedőnél, illetve kijavítás iránti igényét a jótállási jegyen feltüntetett javítószolgálatnál is érvényesítheti. Termékszavatossági igényét kérjük a jótállási jegyen feltüntetett gyártónak vagy forgalmazónak szíveskedjen bejelenteni.
  - a) Nem számít bele a jótállási időbe a kijavítási időnek az a része, amely alatt a fogyasztó a terméket nem tudta rendeltetészerűen használni.
  - b) A terméknek a kicseréléssel vagy kijavítással érintett részére a jótállási idő újból kezdődik.
  - c) Ha a fogyasztási cikk a vásárlástól (üzembe helyezéstől) számított három munkanapon belül meghibásodik, a fogyasztó ezen időtartamon belül kérheti annak kicserélését feltéve, hogy a meghibásodás a rendeltetészerű használatot akadályozza. A hiba fennállásának, vagy a rendeltetészerű használatot akadályozó mérték megállapításához a kereskedő kérheti a szakszerviz közreműködését.

- d) Amennyiben a jótállási igény bejelentését követően a kereskedő az igény teljesíthetőségéről azonnal nem tud nyilatkozni, úgy öt munkanapon belül kell értesítenie a fogyasztót az álláspontjáról.
  - e) Ha a kijavítás vagy a csere nem lehetséges, a fogyasztó választása szerint műszakilag és értékében hasonló készülék kerül felajánlásra, vagy a vételár arányos leszállítására kerül sor, avagy visszafizetésre kerül a vételár.
  - f) A termék hibája miatt a fogyasztó a forgalmazótól is követelheti a hiba kijavítását vagy a termék kicserélését a forgalomba hozattalól számított két év elteltéig (termékszavatosság).
- 4) A jótállás alapján történő javítás során a forgalmazónak, illetve a javítószolgálatnak (kereskedőnek) törekednie kell arra, hogy a kijavítást legfeljebb 15 napon belül megfelelő minőségben elvégezze, elvégeztesse.

A jótállás keretébe tartozó kijavítás vagy csere esetén a forgalmazó, illetve a javítószolgálat a jótállási jegyen köteles feltüntetni:

- a kijavítás iránti igény bejelentésének és a kijavításra történő átvétel időpontját,
- a hiba okát és a kijavítás módját;
- a termék fogyasztó részére történő visszaadásának időpontját,
- a kicserélés tényét és időpontját.

A termék meghibásodása esetén a fogyasztót az alábbi jogok illetik meg:

Elsősorban - választása szerint - kijavítást vagy kicserélést követelhet. A csereigény akkor megalapozott, ha a termék a fogyasztónak okozott jelentős kényelmetlenség nélkül, megfelelő minőségben és ésszerű határidőn belül, értékcsökkenés nélkül nem javítható ki, vagy nem kerül kijavításra. Ha az előírt módon történő kijavításra, illetve kicserélésre vonatkozó kötelezettségének a forgalmazó nem tud eleget tenni, a fogyasztó – választása szerint – a vételár arányos leszállítását igényelheti, a hibát a forgalmazó költségére maga kijavíttathatja, vagy elállhat a szerződéstől (a hibás áru visszaszolgáltatásával egyidejűleg kérheti a nyugtán vagy számlán feltüntetett bruttó vételár visszatérítését).

Jelentéktelen hiba miatt elállásnak nincs helye!

Kérjük, hogy a hiba felfedezését követő legrövidebb időn belül szíveskedjen azt a szervizben vagy a forgalmazónál bejelenteni.

A kijavítást vagy kicserélést - a dolog tulajdonságaira és a fogyasztó által elvárható rendeltetésére figyelemmel - megfelelő határidőn belül, a fogyasztó érdekeit kímélve kell elvégezni.

Gyártó:

Black & Decker Europe,  
210 Bath Road, Slough,  
Berkshire, SL13YD,  
Egyesült Királyság

Forgalmazó:

Stanley Black & Decker Hungary Kft  
1016. Budapest,  
Mészáros u. 58/B

**Fogyasztói jogvita esetén a fogyasztó a megyei (fővárosi) kereskedelmi és iparkamarák mellett működő békéltető testület eljárását is kezdeményezheti!**



**Kereskedő által a vásárlással egyidejűleg kitöltendő**

Kereskedő neve és címe:

.....

A fogyasztási cikk megnevezése:.....

Típusa: .....

Gyártási száma: .....

Szerződéskötés és a termék fogyasztó részére történő átadásának dátuma: .....

..... P.H.  
aláírás**Kereskedő által kitöltendő kicserélés esetén**

A fogyasztó a hibás terméket valamennyi tartozékával átadta.

A kicserélés időpontja: ..... P.H.  
aláírás

A hibátlan terméket átvettem.

A kicserélt új termék átvételének időpontja: .....

**fogyasztó aláírása****Kijavítás esetén a szerviz tölti ki:****1. javítás**

A javítás iránti igény bejelentésének és a javításra átvétel időpontja:

.....

A bejelentett hiba oka és a javítás módja:

.....

A fogyasztó részére történő visszaadás időpontja:

.....

Amennyiben a termék nem javítható, a csereigény alapos:  
igen / nem (aláhúzással jelölendő)..... P.H.  
aláírás**3. javítás**

A javítás iránti igény bejelentésének és a javításra átvétel időpontja:

.....

A bejelentett hiba oka és a javítás módja:

.....

A fogyasztó részére történő visszaadás időpontja:

.....

Amennyiben a termék nem javítható, a csereigény alapos:  
igen / nem (aláhúzással jelölendő)..... P.H.  
aláírás**2. javítás**

A javítás iránti igény bejelentésének és a javításra átvétel időpontja:

.....

A bejelentett hiba oka és a javítás módja:

.....

A fogyasztó részére történő visszaadás időpontja:

.....

Amennyiben a termék nem javítható, a csereigény alapos:  
igen / nem (aláhúzással jelölendő)..... P.H.  
aláírás**4. javítás**

A javítás iránti igény bejelentésének és a javításra átvétel időpontja:

.....

A bejelentett hiba oka és a javítás módja:

.....

A fogyasztó részére történő visszaadás időpontja:

.....

Amennyiben a termék nem javítható, a csereigény alapos:  
igen / nem (aláhúzással jelölendő)..... P.H.  
aláírás

# Stanley Black & Decker Hungary Kft

Iroda

1016 Bp. Mészáros u 58/b.

Tel.  
214-05-61

Fax.  
214-69-35

## Központi Márkaszerviz

### Elérhetőség

ROTEL Kft. Márkaszerviz 1163 Bp. (Sashalom) Thököly út 17. 403-22-60 404-00-14403-65-33

### Tel/fax

[service@rotelkft.hu](mailto:service@rotelkft.hu)

INOX Kereskedelmi  
és Szolgáltató Kft.

Szolnoki út 27-29.  
6000 Kecskemét

+36 30 370 7033

[www.rotelkft.hu](http://www.rotelkft.hu)

[szerviz@inox.hu](mailto:szerviz@inox.hu)

[www.inox.hu/](http://www.inox.hu/)

**CZ** ZÁRUČNÍ LIST

**PL** KARTA GWARANCYJNA

**H** JÓTÁLLÁSI JEGY

**SK** ZÁRUČNÝ LIST

**STANLEY**  
**FATMAX**

**CZ** měsíců  
**H** hónap

**12**

**PL** miesiące  
**SK** mesiacov

<b>CZ</b>	Výrobní kód	Datum prodeje	Razítko prodejny Podpis
<b>H</b>	Gyári szám	A vásárlás napja	Pecset helye Aláírás
<b>PL</b>	Numer seryjny	Data sprzedaży	Stempel Podpis
<b>SK</b>	Číslo série	Dátum predaja	Pečiatka predajne Podpis

(CZ)

Adresy servisu  
Band Servis  
Klásterského 2  
CZ-140 00 Praha 4  
Tel.: 00420 244 403 247  
Fax: 00420 241 770 167

Band Servis  
K Pasekám 4440  
CZ-76001 Zlín  
Tel.: 00420 577 008 550,1  
Fax: 00420 577 008 559  
<http://www.bandservis.cz>

(H)

Rotel Kft. Központi  
Garanciális-és Márkaszerviz  
1163 Budapest  
(Sashalom) Thököly út 17.  
Tel.: 403-2260  
Fax: 404-0014  
[www.rotelkft.hu](http://www.rotelkft.hu)

INOX Trading and  
Manufacturing LLC  
Szolnoki út 27-29.  
6000 Kecskemét  
Tel.: +36 30 370 7033  
e-mail: [szerviz@inox.hu](mailto:szerviz@inox.hu)  
[www.inox.hu/](http://www.inox.hu/)

(PL)

Adres serwisu centralnego  
ERPATECH  
ul. Bakaliowa 26  
05-080 Mościska  
Tel.: 022-8620808  
Fax: 022-8620809

(SK)

Adresa servisu  
Band Servis  
Paulínska ul. 22  
SK-91701 Trnava  
Tel.: 00421 335 511 063  
Fax: 00421 335 512 624

(CZ) Dokumentace záruční opravy

(PL) Przebieg napraw gwarancyjnych

(H) A garanciális javítás dokumentálása

(SK) Záznamy o záručných opravách

CZ	Číslo	Datum příjmu	Datum zakázky	Číslo zakázky	Závada	Razítko Podpis
H	Sorszám	Bejelentés időpontja	Javítási időpont	Javítási munkalapszám	Hiba jelleg oka	Pecset Aláírás
	Jótállás új határideje					
PL	Nr.	Data zgłoszenia	Data naprawy	Nr. zlecenia	Przebieg naprawy	Stempel Podpis
SK	Číslo dodávky	Dátum nahlásenia	Dátum opravy	Číslo objednávky	Popis poruchy	Pečiatka Podpis