

STANLEY®

FATMAX®

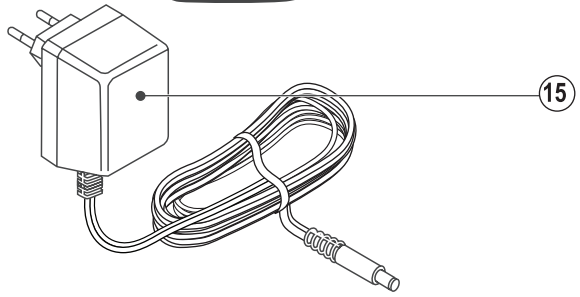
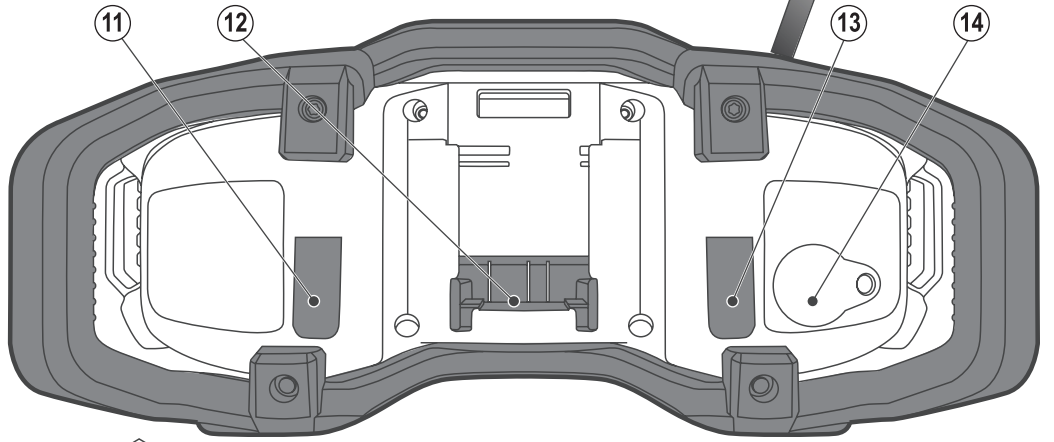
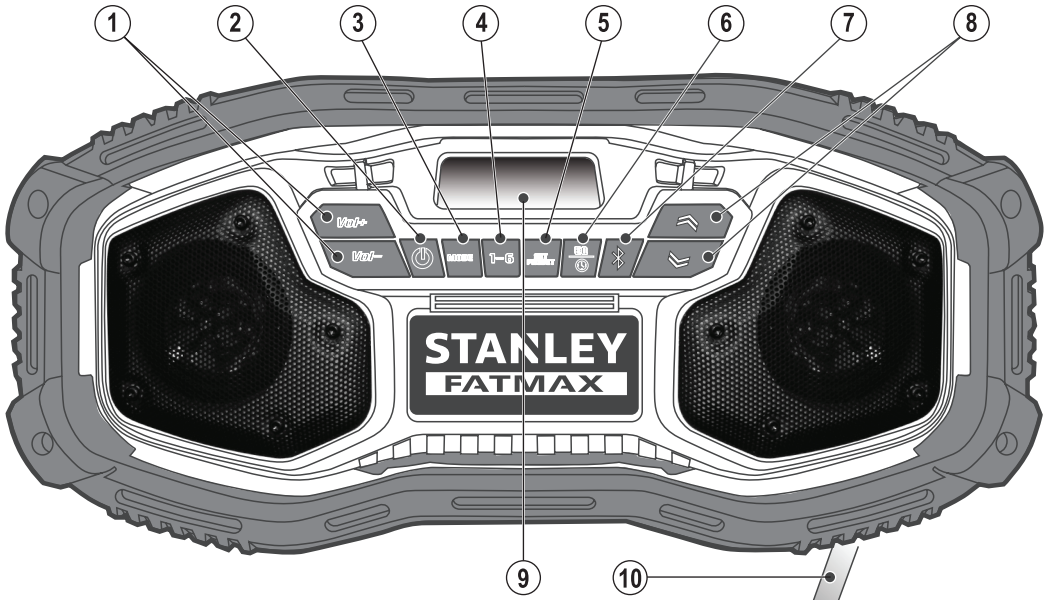


402114 - 25 RO

Traducere a instrucțiunilor originale

www.stanley.eu

FMC770



Destinația de utilizare

Dispozitivul radio Stanley Fat Max FMC770B Radio este realizat special pentru recepționarea transmisiilor radio. Acest aparat este destinat utilizatorilor profesioniști și privați, neprofesioniști.

Instrucțiuni de siguranță

Avertismente generale de siguranță



Avertisment! Citiți toate avertizările de siguranță și toate instrucțiunile. Nerespectarea avertizărilor și a instrucțiunilor enumerate în continuare poate conduce la vătămări grave.

- ◆ Citiți cu atenție tot acest manual înainte de a utiliza aparatul.
- ◆ Destinația de utilizare este descrisă în acest manual. Utilizarea vreunui accesoriu sau atașament sau efectuarea vreunei operațiuni cu acest aparat diferite de cele recomandate în prezentul manual de instrucțiuni poate implica un risc de vătămare corporală.
- ◆ Păstrați acest manual pentru consultarea ulterioară.

Utilizarea aparatului dvs.

- ◆ Fiți întotdeauna atenți atunci când utilizați acest aparat.
- ◆ Aparatul nu trebuie să fie folosit drept jucărie.
- ◆ Folosiți-l doar într-o locație uscată. Nu udați aparatul.
- ◆ Nu scufundați aparatul în apă.
- ◆ Nu desfaceți carcasa aparatului. Înăuntru nu există componente ce pot fi reparate de către utilizator.
- ◆ Nu operați aparatul în atmosfere explozive, cum ar fi în prezența lichidelor, gazelor sau pulberilor explozive.
- ◆ Pentru a reduce riscul de deteriorare a ștecherelor și a cablurilor, nu trageți niciodată de cablu pentru a scoate ștecherul din priză.

După utilizare

- ◆ Atunci când nu este folosit, acest aparat trebuie să fie depozitat într-un spațiu uscat.
- ◆ Copiii nu trebuie să aibă acces la aparatele depozitate.
- ◆ Atunci când aparatul este depozitat sau transportat într-un vehicul, acesta trebuie să fie poziționat în portbagaj sau trebuie să fie legat pentru a preveni deplasarea sa ca urmare a schimbărilor rapide de viteză / direcție.

Inspecția și reparațiile

- ◆ Înainte de utilizare, verificați aparatul pentru a depista componentele eventual deteriorate sau defecte. Verificați dacă există componente rupte, întrerupătoare deteriorate sau orice altă condiție ce ar putea afecta utilizarea aparatului.
- ◆ Nu utilizați aparatul în cazul în care există vreo componentă deteriorată sau defectă.

- ◆ Prevedeți repararea sau înlocuirea componentelor deteriorate sau defecte de către un agent autorizat de reparații.
- ◆ Nu încercați niciodată să îndepărtați sau să înlocuiți vreo componentă diferită de cele specificate în acest manual.

Siguranța terților

- ◆ Acest aparat nu este destinat utilizării de către persoane (inclusiv copii) cu capacități fizice, senzoriale sau mentale reduse sau de către persoane lipsite de experiență și cunoștințe, cu excepția cazurilor în care acestea au fost supravegheate și instruite cu privire la utilizarea aparatului de către o persoană responsabilă pentru siguranța lor.
- ◆ Copiii trebuie să fie supravegheați pentru a vă asigura că nu se joacă cu aparatul.

Riscuri reziduale.

Pot surveni riscuri reziduale suplimentare în timpul utilizării uneltei, riscuri ce este posibil să nu fie incluse în avertizările de siguranță atașate. Aceste riscuri pot fi determinate de utilizarea incorectă, utilizarea prelungită etc.

Nici măcar în cazul aplicării regulamentelor de siguranță corespunzătoare și implementării dispozitivelor de siguranță, anumite riscuri reziduale nu pot fi evitate. Acestea includ:

- ◆ Vătămări cauzate de atingerea componentelor în rotire/ mișcare.
- ◆ Vătămări cauzate în momentul schimbării componentelor, discurilor sau accesoriilor.
- ◆ Vătămări cauzate de utilizarea prelungită a unei unelte. La utilizarea unei unelte pe perioade prelungite, asigurați-vă că faceți pauze la intervale regulate.
- ◆ Afectarea auzului.
- ◆ Pericole asupra sănătății cauzate de inhalarea prafului rezultat în urma utilizării uneltei (exemplu:- prelucrarea lemnului, în special a stejarului, fagului și MDF).

Etichetele prezente pe aparat

Următoarele simboluri de avertizare sunt amplasate pe aparat:



Pentru a reduce riscul vătămării, utilizatorul trebuie să citească manualul de instrucțiuni.

Instrucțiuni suplimentare de siguranță pentru acumulatori și încărcătoare

Baterie (nefurnizată)

- ◆ Nu încercați niciodată să desfaceți acumulatorul pentru niciun fel de motiv.
- ◆ Nu expuneți acumulatorul la apă.
- ◆ Nu depozitați în spații în care temperatura poate depăși 40 °C.
- ◆ Încărcați numai în condiții de temperatură ambiantă cuprinsă între 10 °C și 40 °C.

- ◆ Atunci când eliminați acumulatorii, urmați instrucțiunile furnizate în secțiunea „Protejarea mediului înconjurător”.
- ◆ Nu deteriorați/deformați acumulatorul prin înțepare sau lovire, deoarece acest fapt ar putea genera riscul de vătămare și incendiu.
- ◆ Nu încărcați acumulatorii deteriorați.
- ◆ În condiții extreme, pot surveni scurgeri din acumulatori. Atunci când observați lichid pe acumulatori, ștergeți-l cu atenție folosind o cârpă. Evitați contactul pielii cu lichidul.
- ◆ În cazul contactului cu pielea sau ochii, urmați instrucțiunile de mai jos.

Avertisment! Lichidul acumulatorului poate cauza vătămarea corporală sau deteriorarea obiectelor. În cazul contactului cu pielea, clătiți imediat cu apă. În cazul apariției roșeții, durerii sau iritației, consultați medicul. În cazul contactului cu ochii, clătiți imediat cu apă curată și consultați medicul.

Adaptorul

- ◆ Adaptorul dvs. a fost conceput pentru o anumită tensiune. Verificați întotdeauna ca tensiunea de alimentare să corespundă tensiunii de pe plăcuța cu specificații.

Avertisment! Nu încercați niciodată să înlocuiți adaptorul cu o priză normală de alimentare.

- ◆ Prevedeți imediat înlocuirea cablurilor de alimentare defecte.
- ◆ Nu expuneți adaptorul la apă.
- ◆ Nu desfaceți adaptorul.
- ◆ Nu perforați adaptorul.
- ◆ Adaptorul trebuie pus într-o zonă bine ventilată atunci când este încărcată.

Siguranța electrică



Acest adaptor prezintă izolare dublă; prin urmare, nu este necesară împământarea. Verificați întotdeauna ca tensiunea de alimentare să corespundă tensiunii de pe plăcuța cu specificații. Nu încercați niciodată să înlocuiți adaptorul cu o priză normală de alimentare.

Simbolurile de pe adaptor



Transformator de izolare de siguranță la scurtcircuitare.



SMPS



Încărcătorul este destinat exclusiv pentru utilizare în spații închise.

Descriere

Acest aparat dispune de unele sau de toate caracteristicile următoare.

1. Butoane de volum
2. Buton de alimentare
3. Buton de mod

4. Buton comutant de presetare
5. Buton de presetare
6. Buton pentru ceas / egalizator
7. Buton Bluetooth®
8. Butoane sintonizare / căutare
9. Ecran LCD
10. Antenă
11. Port adaptor c.a.
12. Port baterie 18v
13. Port auxiliar
14. Ușă baterie rotundă
15. Adaptor c.a.

Utilizare

Îndepărtați prin tragere clema din plastic de la locașul bateriei.

Operarea radioului

Radioul dumneavoastră este echipat cu o unitate de memorie pentru memorarea orei și a canalelor presetate. Atunci când radioul este în poziția OPRIT, această unitate de memorie este alimentată de o baterie rotundă furnizată împreună cu radioul.

Pentru a înlocui bateria rotundă

Avertisment! Pericol de explozie dacă bateria internă este înlocuită în mod incorect. Atunci când înlocuiți bateria, înlocuiți-o cu una de același tip și aceeași marcă. Observați polaritatea corectă (+ și -) atunci când înlocuiți acumulatorii. Nu depozitați și nu transportați acumulatorii astfel încât obiectele metalice să poată intra în contact cu bornele expuse ale acumulatorului.

Avertisment! Pentru a reduce riscul rănilor grave, opriți aparatul și deconectați-l de la sursa de alimentare înainte de montarea / schimbarea bateriei.

- ◆ Demontați șurubul de la ușa pentru locașul bateriei (14). Scoateți ușa din aparatul radio.
- ◆ Instalați bateria astfel încât textul de pe baterie să fie orientat spre exterior.
- ◆ Puneți la loc ușa bateriei și strângeți șurubul.

Notă: Pentru a reseta ecranul LCD (9), ceasul și presetările, scoateți bateria rotundă și montați-o la loc. Urmați această procedură dacă ecranul pare să se blocheze.

Pornire/Reglarea volumului

Pentru a funcționa ca un aparat alimentat prin fir

Introduceți adaptorul a.c. (15) în portul pentru adaptorul a.c. (11), apoi conectați adaptorul la o priză a.c. adecvată sau la un generator.

Pentru a funcționa ca un aparat fără fir

Introduceți un acumulator complet încărcat 18v Stanley FatMax (nu este inclus) în portul pentru baterii (12). Asigurați-vă că acumulatorul este bine așezat.

Pornirea și oprirea

- ◆ Pentru a porni radioul, apăsați butonul de alimentare (2).
- ◆ Pentru a opri radioul, apăsați din nou butonul de alimentare (2).
- ◆ Apăsați butonul volum sus (1) pentru a crește volumul. Pentru a scădea volumul, apăsați butonul volum jos.

Notă: În cazul în care acumulatorul este atașat la aparatul radio și adaptorul c.a. este conectat în același timp, aparatul radio va funcționa pe baza adaptorului și nu va consuma acumulatorul. În cazul în care ambele sunt conectate simultan, acumulatorul nu va fi încărcat.

Funcția mod

Pentru a alege una dintre funcțiile de mod (FM, AM, AUX sau Bluetooth®) apăsați butonul de mod (3) până când găsiți funcția dorită pe ecranul LCD. Spre exemplu, în cazul în care aparatul radio este pe FM, apăsați butonul mod de două ori pentru a schimba la AUX.

Funcția de Sintonizare sau Căutare

Sintonizare

Apăsați butonul sintonizare / căutare de sus (8) pentru a schimba rapid banda de frecvență a tunerului în sens crescător. Pentru a schimba banda de frecvență a tunerului în sens descrescător, apăsați butonul sintonizare / căutare de jos.

Căutare

Apăsați și țineți apăsat butonul sintonizare / căutare sus (8), apoi eliberați-l pentru a scana rapid banda de frecvență până la următoarea stație disponibilă. Apăsați și țineți apăsat butonul pentru a căuta direct un post dorit. Apăsați și țineți apăsat butonul sintonizare / căutare jos (8), apoi eliberați-l pentru a scana rapid banda de frecvență în sens descendent.

Programarea ceasului

Ceasul poate fi programat cu butonul de alimentare.

- ◆ Apăsați și țineți apăsat butonul egalizator / ceas (6) până când indicația orelor este intermitentă pe ecranul LCD (9), apoi eliberați butonul egalizator / ceas.
- ◆ Apăsați butoanele sintonizare / căutare (8) sus sau jos pentru a seta ora.
- ◆ Când ora corectă este setată, apăsați odată butonul egalizator / ceas astfel încât indicația minutelor să fie intermitentă.
- ◆ Apăsați butoanele sintonizare / căutare sus sau jos pentru a seta minutele.
- ◆ Dacă nu apăsați niciun buton timp de 5 secunde, funcția de programare a ceasului va reveni automat la setarea anterioară.
- ◆ Ceasul este setat atunci când numerele nu mai sunt intermitente.

Programarea presetărilor

Se pot seta independent 6 posturi de radio FM și 6 posturi de radio AM. După programarea butoanelor, apăsând pe butoanele „1-6” (4) se va modifica instantaneu frecvența la postul presetat.

Programarea canalelor

- ◆ Porniți radioul (2).
- ◆ Apăsați butonul de mod (3) până când este selectat modul dorit (AM sau FM).
- ◆ Setati radioul la postul dorit (consultați secțiunea Funcția de sintetizare sau căutare).
- ◆ Apăsați și țineți apăsat butonul de setare / presetare (5). Pictograma „Mem” va fi afișată intermitent pe ecranul LCD (9).
- ◆ Apăsați butonul de presetare „1-6” (4) pentru a derula prin cele 6 presetări.
- ◆ După ce numărul dorit de presetare este afișat, apăsați butonul setare / presetare.
- ◆ Repetați pașii 3 până la 6 pentru a seta celelalte butoane de memorare.

Butonul egalizator

Setarea basului și a tonurilor înalte

- ◆ Apăsați odată butonul egalizator / ceas (6). Egalizatorul pentru bas va fi afișat pe ecranul LCD (9).
- ◆ Apăsați butoanele de volum sus și jos (1) pentru a seta nivelul de bas dorit.
- ◆ Apăsați încă odată butonul egalizator / ceas pentru a se afișa egalizator pentru tonuri înalte.
- ◆ Apăsați butoanele de volum sus și jos pentru a seta nivelul de tonuri înalte dorit.
- ◆ Apăsați încă odată butonul egalizator / ceas a treia oară pentru a ieși.

Notă: Dacă nu apăsați niciun buton timp de 5 secunde, funcția de programare a egalizatorului va reveni automat la setarea anterioară.



Folosirea tehnologiei wireless Bluetooth® *

- ◆ Porniți aparatul de radio (2).
- ◆ Mergeți la setările Bluetooth de pe aparatul prevăzut cu Bluetooth.
- ◆ Căutați „P3BTR” și selectați pentru punerea în pereche a dispozitivelor. Simbolul Bluetooth va fi intermitent pe ecranul LCD (9) în timpul punerii în pereche. După ce punerea în pereche a reușit, simbolul Bluetooth va rămâne static.
- ◆ Pentru a reda dispozitivul Bluetooth prin aparatul radio, apăsați butonul Bluetooth (7) sau apăsați butonul de mod (3) până când „bt” apare pe ecranul LCD (9).
- ◆ Începeți redarea pe aparat.

Notă: Aparatul radio nu trebuie să fie în modul Bluetooth în timpul punerii în pereche, doar în timpul ascultării.

*Termenul marca și logo-urile Bluetooth® sunt mărci înregistrate deținute de Bluetooth SIG, Inc., iar folosirea acestora de către Stanley Fat Max este posibilă în baza licenței. Celelalte mărci comerciale și denumiri comerciale aparțin deținătorilor lor.

Intrarea apelului

În cazul în care telefonul primește un apel în timp ce este conectat la aparatul de radio, acesta va suna în difuzoare.

Samsung** Când convorbirea este inițiată, vocea apelantului va putea fi auzită prin radio. Pentru a transfera apelul către telefon, deselectați opțiunea headset de la telefon. Aparatul radio va avea sunetul anulat până la terminarea convorbirii. Terminați convorbirea în mod normal de la telefon. Aparatul radio va relua funcția anterioară.

**Samsung® este o marcă comercială înregistrată a Samsung Group.

iPhone**** Când este preluat un apel telefonic, apelul trebuie să fie preluat prin telefon. În cazul în care este preluat prin radio, transferați apelul către telefon. Selectați sursă audio" de pe telefon, apoi selectați „iPhone.” Aparatul radio va avea sunetul anulat până la terminarea convorbirii. Terminați convorbirea în mod normal de la telefon. Aparatul radio va relua funcția anterioară.

Note importante despre radio

- ◆ Recepționarea va depinde de locația și puterea semnalului radio.
- ◆ Anumite generatoare pot produce zgomot de fundal.
- ◆ Recepția AM va fi probabil mai clară atunci când radioul este alimentat de la acumulator.
- ◆ Pentru a utiliza portul auxiliar (13), conectați mufa de ieșire de la un CD sau iPod**** / player MP3 în port. Sunetul de la sursa externă este redat prin difuzoare.

****iPod® și iPhone® sunt mărci comerciale înregistrate ale Apple Inc.

Depanare

Dacă aparatul dvs. pare să nu funcționeze corespunzător, urmați instrucțiunile de mai jos. Dacă problema nu se remediază, vă rugăm să contactați agentul de reparații Stanley Fat Max local.

Avertisment! Înainte de a continua, deconectați aparatul.

Problemă	Soluția eventuală	Cauza posibilă
Unitatea nu pornește	Cablul nu este conectat	Conectați aparatul la o priză funcțională
	Siguranța din circuit este arsă	Înlocuiți siguranța circuitului (în cazul în care produsul determină arderea repetată a siguranței, opriți folosirea acestuia și duceți-l pentru a fi reparat la un centru de service Stanley Fat Max sau la un atelier autorizat)
	Disjunctorul este acționat	Resetați disjunctorul (în cazul în care produsul determină acționarea repetată a disjunctorului, opriți folosirea acestuia și duceți-l pentru a fi reparat la un centru de service Stanley Fat Max sau la un atelier autorizat)
	Cablul sau comutatorul este deteriorat	Cablul sau comutatorul trebuie să fie înlocuit la un centru de service Stanley Fat Max sau la un atelier autorizat)
	Acumulatorul nu este încărcat	Încărcați acumulatorul
NBC apare pe ecranul LCD	Acumulatorul nu este conectat complet	Apăsați acumulatorul complet în portul pentru acumulator și asigurați-vă că este bine conectat
	Acumulatorul nu are suficientă energie	Încărcați acumulatorul
	Acumulatorul a fost îndepărtat	Puneți acumulatorul la loc
	Adaptorul este deconectat, iar acumulatorul nu este montat	Conectați adaptorul în mufă și introduceți acumulatorul
	Alimentarea mufei este întreruptă la folosirea adaptorului	Asigurați-vă că priza are curent sau introduceți bine acumulatorul
Bluetooth® deconectat	Dispozitivul este în afara acoperirii	Aduceți dispozitivul aproape de aparatul radio
		Este posibil ca dispozitivul să trebuiască să fie pus din nou în pereche cu aparatul radio, consultați „Folosirea tehnologiei wireless Bluetooth”

Întreținere

Aparatul/unealta dvs. Stanley Fat Max, cu/fără cablu de alimentare, a fost conceput(ă) pentru a opera o perioadă îndelungată de timp, cu un nivel minim de întreținere.

Funcționarea satisfăcătoare continuă depinde de îngrijirea corespunzătoare a unelei/aparatului și de curățarea în mod regulat.

Avertisment! Opriți și deconectați aparatul înainte de transport și curățare.

- ◆ Murdăria și unsoarea pot fi eliminate de pe partea exterioară a aparatului folosind o cârpă.

Avertisment! Nu utilizați NICIODATĂ solvenți sau alte produse chimice puternice pentru curățarea componentelor

nemetalice ale aparatului. Aceste produse chimice pot deprecia materialele utilizate în aceste componente. Folosiți o cârpă umezită doar cu apă și cu săpun delicat. Nu permiteți niciodată pătrunderea vreunui lichid în unitate; nu scufundați niciodată vre-o parte a unității în lichid.

Avertisment! Nu pulverizați NICIODATĂ și nu aplicați în alt fel lubrifianți sau solvenți de curățare în interiorul uneltei. Acest lucru poate afecta grav durata de funcționare și performanța uneltei.

Note legate de service

Acest produs nu poate fi reparat de utilizator. Nu există componente ce pot fi reparate de către utilizator în interiorul radioului. Repararea la un centru de service autorizat este necesară pentru evitarea deteriorării componentelor interne statice sensitive.

Protejarea mediului înconjurător



Colectarea selectivă. Acest produs nu trebuie să fie aruncat împreună cu gunoiul menajer.

În cazul în care constatați că produsul dvs. Stanley Fat Max trebuie înlocuit sau în cazul în care nu vă mai este de folos, nu îl aruncați împreună cu gunoiul menajer. Prevedeți colectarea selectivă pentru acest produs.



Colectarea selectivă a produselor uzate și a ambalajelor permite reciclarea și refolosirea materialelor.

Reutilizarea materialelor reciclate contribuie la prevenirea poluării mediului înconjurător și reduce cererea de materii prime.

Este posibil ca regulamentele locale să prevadă colectarea selectivă a produselor electrice de uz casnic la centrele municipale de deșeuri sau de către comerciant atunci când achiziționați un produs nou.

Stanley Fat Max pune la dispoziție o unitate pentru colectarea și reciclarea produselor Stanley Fat Max când acestea au ajuns la sfârșitul perioadei de funcționare. Pentru a beneficia de acest serviciu, vă rugăm să returnați produsul dumneavoastră la orice agent de reparații autorizat care îl va colecta pentru dumneavoastră.

Puteți verifica localizarea celui mai apropiat agent de reparații autorizat contactând biroul local Stanley Fat Max la adresa indicată în prezentul manual. Alternativ, o listă a agenților de reparații Stanley Fat Max autorizați și detalii complete despre operațiile de service post-vânzare și despre datele de contact sunt disponibile pe Internet la adresa: www.2helpU.com

Acumulatorii



La sfârșitul duratei lor de viață utilă, eliminați acumulatorii acordând o atenție corespunzătoare mediului înconjurător:

- ◆ Consumați complet acumulatorul, apoi scoateți-l din unealtă.
- ◆ Acumulatorii NiCd, NiMH și Li-Ion sunt reciclabili. Puneți acumulatorul (acumulatorii) într-un ambalaj adecvat pentru a vă asigura că bornele nu pot fi scurtcircuitate. Duceți-i la orice agent de reparații autorizat sau la un centru local de colectare.
- ◆ Nu scurtcircuitați bornele bateriei.
- ◆ Nu aruncați acumulatorul (acumulatorii) în foc deoarece acest lucru ar putea determina vătămări personale sau explozii.

Specificație tehnică

Adaptor		FM770B Tip 1
Tensiune de intrare	V _{ca}	230
Tensiune de ieșire	V _{cc}	18
Curent	A	0,4

Acumulator	FMC687L	FMC688L
Tensiune	V _{ca} 18	18
Capacitate	Ah 2,0	4,0
Tip	Li-Ion	Li-Ion

Garanție

StanleyEurope are încredere în calitatea produselor sale și oferă o garanție excelentă pentru utilizatorii profesioniști ai acestui produs. Această declarație de garanție completează și nu prejudiciază în niciun fel drepturile dvs. legale, în calitate de utilizator privat, non-profesionist. Garanția este valabilă pe teritoriile Statelor Membre ale Uniunii Europene și în Zona Europeană de Comerț Liber.

UN AN DE GARANȚIE COMPLETĂ

Dacă produsul dvs. Stanley Fat Max se defectează din cauza materialelor sau a execuției defectuoase în termen de 12 luni de la data achiziției, Stanley Europe garantează înlocuirea gratuită a tuturor pieselor defecte sau înlocuirea gratuită, la latitudinea noastră, a unității cu condiția ca:

- ◆ Produsul să nu fi fost manipulat în mod incorect și să fi fost utilizat conform manualului de instrucțiuni.
- ◆ Produsul să prezinte urme de uzură și deteriorare normale;
- ◆ Reparațiile să nu fi fost efectuate de persoane neautorizate;
- ◆ Să se facă dovada achiziției.
- ◆ Produsul Stanley Fat Max trebuie să fie returnat complet, cu toate componentele sale originale.

ROMÂNĂ

Dacă doriți să faceți o reclamație, contactați distribuitorul local sau verificați locația celui mai apropiat agent autorizat de reparații Stanley Fat Max din catalogul Stanley Fat Max sau contactați biroul local Stanley la adresa indicată în acest manual. O listă completă a agenților autorizați de reparații Stanley Fat Max, precum și detalii complete ale serviciilor post vânzare sunt disponibile pe Internet, la adresa: www.stanley.eu/3

STANLEY®

FATMAX®

Stanley Black & Decker Romania SRL
Phoenicia Business Center
Strada Turturelelor Nr. 11A, Etaj 4
Module 12-15, Sect. 3, Bucuresti
Tel: +4021.320.61.05
Fax: +4037.225.36.84
Email: Office.Bucharest@sbdinc.com

Garanție legală de conformitate¹ pentru produsele Stanley Black & Decker

Produs:

Cod:

Serie mașină: /

Serie acumulatori: /

Serie stație încărcare:

Distribuitorul (vanzător autorizat/magazin)/adresă, tel., fax:
.....
.....

Cumpărător:

Produs cumpărat cu factură / bon nr.:

Data:

Cumpărătorul a fost informat asupra caracteristicilor și a domeniului de utilizare ale produsului. S-a efectuat proba de funcționare a produsului, a fost instruit cumpărătorul cu privire la modul de funcționare și normele de siguranță a muncii, s-a predat produsul împreună cu accesoriile în perfectă stare de funcționare, s-au predat instrucțiunile în limba română privind transportul, depozitarea, utilizarea și întreținerea. S-a verificat corectitudinea datelor înscrise în garanția legală de conformitate („Documentul”).

Condițiile de garanție de mai jos fac parte din prezentul document și au fost luate la cunoștință de către Cumpărător.

Persoana care aduce produsul și prezintă actele de proprietate Documentul și factura sau bonul fiscal în original sau în copie este considerată împuternicită să reprezinte proprietarul în relația cu distribuitorul (vanzătorul) autorizat.

Conform prevederilor legale², consumatorii (definiți drept orice persoană fizică sau grup de persoane fizice constituite în asociații, care acționează în scopuri din afara activității sale comerciale, industriale sau de producție, artizanale ori liberale), au următoarele drepturi cu privire la orice neconformitate care există la momentul livrării produsului și care este constatată într-un termen de **doi ani** de la această dată:

- Să ceară repararea produsului sau înlocuirea acestuia, fără plată, într-o perioadă de timp rezonabilă ce nu poate depăși 15 zile calendaristice de la data la care a fost adusă la cunoștința vânzătorului lipsa conformității și fără vreun inconvenient semnificativ pentru consumator, ținând seama de natura produselor și de scopul pentru care consumatorul a solicitat produsele în cauză.

Consumatorul nu va putea opta între reparație și înlocuire dacă măsura corectivă aleasă este imposibilă (dacă nu se pot asigura produse identice pentru înlocuire) sau dacă, în comparație cu cealaltă măsură corectivă disponibilă, ar fi disproporționată și ar impune costuri nerezonabile vânzătorului, luând în considerare toate circumstanțele (inclusiv valoarea produselor în cazul în care nu ar fi existat neconformitatea, gravitatea neconformității sau dacă măsura corectivă alternativă ar putea fi executată fără vreun inconvenient semnificativ pentru consumator). De asemenea, vânzătorul poate refuza să aducă în conformitate produsele dacă reparația sau înlocuirea este imposibilă sau i-ar impune costuri care ar fi disproporționate, luând în considerare toate circumstanțele, precum cele descrise anterior;

În cazul în care neconformitatea este remediată prin reparație, termenul de doi ani menționat mai sus se prelungește cu timpul de nefuncționare a produsului, din momentul la care a fost adusă la cunoștința vânzătorului lipsa de conformitate până la predarea efectivă a produsului în stare de utilizare normală către consumator. În cazul în care neconformitatea este remediată prin înlocuire, pentru produsele care înlocuiesc produsele neconforme, un nou termen de doi ani începe să curgă de la data înlocuirii.

- **Să ceară reducerea corespunzătoare a prețului sau rezoluțiunea contractului**, în cazul în care nu beneficiază de repararea sau înlocuirea produsului sau măsurile reparatorii nu au fost luate într-o perioadă rezonabilă, întrucât:
 - a) vânzătorul nu a finalizat reparația sau înlocuirea produselor ori a refuzat să aducă în conformitate produsele, motivând că reparația sau înlocuirea este imposibilă ori i-ar impune costuri disproporționate,
 - b) în pofida eforturilor vânzătorului de a o remedia, în continuare se constată o neconformitate,

¹ Garanția legală de conformitate reprezintă protecția juridică a consumatorului rezultată prin efectul legii în raport cu lipsa de conformitate, reprezentând obligația legală a vânzătorului față de consumator ca, fără solicitarea unor costuri suplimentare, să aducă produsul la conformitate, incluzând restituirea prețului plătit de consumator, repararea sau înlocuirea produsului, dacă acesta nu corespunde condițiilor enunțate în declarațiile referitoare la garanție sau în publicitatea aferentă

² Ordonanța de Urgență nr. 140/2021 privind anumite aspecte referitoare la contractele de vânzare de bunuri; Ordonanța Guvernului nr. 21/1992 privind protecția consumatorilor.

- c) neconformitatea este de o asemenea gravitate încât justifică o reducere de preț sau dreptul la încetarea imediată a contractului de vânzare, sau
- d) vânzătorul a declarat că nu va aduce produsele în conformitate într-un termen rezonabil sau fără inconveniente semnificative pentru consumator ori acest lucru reiese clar din circumstanțele cazului.

Rezoluțiunea nu este posibilă dacă lipsa conformității este minoră. Reducerea de preț va fi proporțională cu diminuarea valorii produselor, în comparație cu valoarea pe care produsele ar avea-o dacă ar fi în conformitate.

Consumatorii pot să opteze pentru o anumită măsură corectivă din cele enumerate mai sus în cazul în care neconformitatea produselor este constatată la scurt timp după livrare, fără a depăși 30 de zile calendaristice.

După expirarea termenului de doi ani menționat mai sus, consumatorii pot pretinde remedierea sau înlocuirea produselor care nu pot fi folosite în scopul pentru care au fost realizate ca urmare a unor vicii ascunse apărute în cadrul duratei medii de utilizare, în condițiile legii.

Până la proba contrară, lipsa de conformitate apărută în termen de un an de la livrarea produsului se prezumă că a existat la momentul livrării acestuia, cu excepția cazurilor în care prezumția este incompatibilă cu natura produsului sau a lipsei de conformitate.

Durata medie de utilizare a produselor de 6 (șase) ani de la data achiziției.

Piesele de schimb înlocuite la produs beneficiază de garanție numai în cazul în care acestea au fost montate într-un centru autorizat de întreținere și reparații.

În cadrul termenului de garanție, vânzătorul suportă toate costurile privind repararea sau înlocuirea pieselor de schimb executate defecte. Pentru lucrările de reparație executate se acordă garanție. Garanția nu se extinde asupra accesoriilor consumabilelor (precum baterii, furtunuri, curele, perii colectoare, lanțuri, cuțite, lance, pistol, cap prindere lamă, role ghidaj, cablu alimentare, întinzător lanț, bujii, ulei, filtre aer și benzină) care intră în componența produsului, cu excepția cazului în care acestea prezintă vicii ascunse.

Produsele din gamele Black & Decker și Stanley FatMax sunt de uz gospodăresc (bricolaj) și nu sunt destinate uzului profesional, prestării de servicii sau lucrări către terți.

Adăugați ulei la generatoarele **Black & Decker**. Verificați periodic nivelul de ulei al generatoarelor și compresoarelor. Este interzisă utilizarea generatoarelor pentru invertoare sau aparate de sudură.

Situații excluse de la aplicarea garanției legale de conformitate:

1. Nerespectarea de către consumator a condițiilor de transport, manipulare, instalare, depozitare, utilizare (inclusiv scopul utilizării) și întreținere precizate în instrucțiunile ce însoțesc produsul.
2. Defectele care au apărut ca urmare a utilizării unor accesorii ori consumabile care nu sunt originale Stanley

Black & Decker Romania ori care nu sunt compatibile cu produsul.

3. Defecțiunilor cauzate de necunoașterea omitearea sau neglijarea luării măsurilor de siguranță în utilizarea produselor de către consumator, ori accidentelor cauzate din aceste motive.

În cazul în care constatați deteriorări (lovituri/defecte) la produsele Stanley Black & Decker Romania, vă rugăm să vă adresați celui mai apropiat centru service autorizat menționat la adresa web-site-ului www.2helpU.com ori vânzătorului.

Garanția de durabilitate oferită de Stanley Black & Decker

În eventualitatea puțin probabilă ca scula dvs. electrică să se defecteze din cauza materialelor de fabricație în mai puțin de un an de la cumpărare, Stanley Black & Decker Romania SRL cu sediul în București, Strada Turturelelor Nr. 11A, Bloc Phoenixia Business Center, București, Sector 3, vă garantează că va repara sau va înlocui piesa defectă complet gratuit, sau - la discreția noastră - vom înlocui întreaga sculă electrică gratuit.

Utilizatorii MyDeWALT și My STANLEY care își înregistrează în cel mult 28 de zile de la cumpărare produsele eligibile conform termenilor și condițiilor DEWALT și STANLEY pe platformele destinate (<http://www.dewalt.ro/3/>, respectiv, <https://www.stanleyworks.ro/warranty>) pot extinde gratuit garanția de durabilitate acordată de Stanley Black & Decker până la trei ani.

Pentru a beneficia de această garanție este necesară prezentarea dovezii cumpărării, certificatul de garanție și imprimarea certificatului de garanție extinsă celui mai apropiat centru service autorizat menționat la adresa web-site-ului www.2helpU.com ori vânzătorului.

Unele produse sunt excluse de la posibilitatea extinderii garanției de durabilitate acordate de Stanley Black & Decker până la 3 ani. Aceste produse sunt enumerate în Termenii și Condițiile DeWALT și Stanley la adresa <https://www.dewalt.ro/3/warrantystatement/>.

Prezenta garanție de conformitate se completează cu Termenii și Condițiile DeWALT și Stanley, care pot fi accesați la acest link: <https://www.dewalt.ro/3/warrantystatement/>.

Prezenta garanție de durabilitate oferită de Stanley Black & Decker, în calitate de producător al bunurilor, nu afectează drepturile pe care dvs. le aveți împotriva vânzătorului în temeiul garanției legale de conformitate, astfel cum sunt acestea detaliate mai sus.

Garanția acordată persoanelor juridice

În cazul persoanelor juridice termenul de garanție aplicabil este de un an de la data achiziției. Acest termen de garanție este aplicabil tuturor produselor Stanley Black & Decker Romania, respectiv atât produselor pentru uz profesional cât și celor pentru uz gospodăresc (bricolaj).

În cadrul acestui termen, cumpărătorul persoană juridică poate solicita înlocuirea sau repararea produsului.

Situațiile care duc la pierderea garanției legale de conformitate, descrise mai sus, sunt aplicabile și în cazul garanției acordate persoanelor juridice.



REPARAȚII ÎN PERIOADA DE GARANȚIE

Data intrării:	Data reparației:	Defecțiune:
Comandă reparație:	Data predării:	
<i>Clientul confirmă prin semnătură executarea gratuită a reparației în garanție și primirea produsului reparat.</i>		
Semnătură client:	Semnătură și ștampilă service:	
Data intrării:	Data reparației:	Defecțiune:
Comandă reparație:	Data predării:	
<i>Clientul confirmă prin semnătură executarea gratuită a reparației în garanție și primirea produsului reparat.</i>		
Semnătură client:	Semnătură și ștampilă service:	
Data intrării:	Data reparației:	Defecțiune:
Comandă reparație:	Data predării:	
<i>Clientul confirmă prin semnătură executarea gratuită a reparației în garanție și primirea produsului reparat.</i>		
Semnătură client:	Semnătură și ștampilă service:	



LISTA CENTRELOR SERVICE AUTORIZATE

Nr.	Oras	Agent Service	Adresa	Email	Telefon	Fax
1	Bucuresti	YALCO ROMANIA SRL	Sos. Pipera nr.48 ,020112	service@yalco.ro	+4021 232 31 47 +4021 232 31 49	+4021 232 31 76
2	Bucuresti	Edelweiss Grup SRL	Str. Drumul Osiei nr. 76 62395	service@edelweissgrup.ro	+4021 319 13 13	+4021 319 13 14
3	Ploiesti	METATOOLS SRL	Str. Poligonului Nr. 2 100070	service@Metatools.ro	+40374 473 034 +40747 118 112	+40244 406 698
4	Bacau	PARTENER SRL	Calea Moinesii nr. 34 600281	service@partner.ro	+4023 451 03 77	+40234 510 955
5	Cluj	EPINVEST S.R.L.	Str. Avram Iancului Nr. 502-504 407280	service@epinvest.ro	+40745 637 949	+40264 594 565
6	Baia Mare	PRO TOOLS S.R.L.	Str. Iuliu Maniu, Nr. 28 430131	office@protools.ro	+40262 218 794	+40262 276 535
7	Constanta	TRITON SRL	B-dul Aurel Vlaicu, Nr. 217	office@triton.com.ro	+4037 048 41 55	+4037 048 41 18
8	Tulcea	ABC International SRL	Str. Babadag, Nr. 5, Bl. 1, Sc. A, Parter	service@unelte.com.ro	+40240 518 260	+40240 517 669
9	Bucuresti	ADN COM AUTOSERV	STR MARGEANULUI 107A 051044	service@adn-facom.ro	+4021 420 21 44	+40766 078532