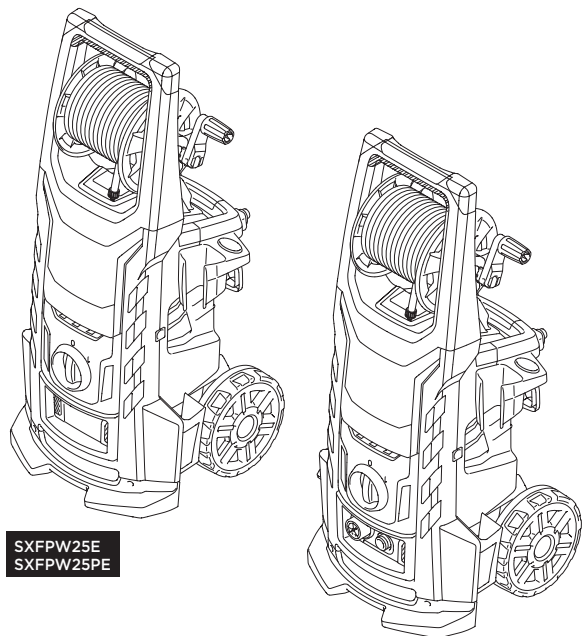


STANLEY FATMAX

SXFPW25E
SXFPW25PE
SXFPW28E
SXFPW28PE
SXFPW30E
SXFPW30PE



SXFPW25E
SXFPW25PE

SXFPW28E
SXFPW28PE
SXFPW30E
SXFPW30PE



cod. 93675 - GP



stanleytools.com

High pressure washer
Original instructions
Idropulitrice alta pressione
Istruzioni originali
Водоструйна машина
Превод на оригиналните инструкции
Vysokotlaký čistič
Překlad originálního návodu
Højtrykrensers
Oversættelse af den originale brugsanvisning
Hochdruckreiniger
Übersetzung der Originalanleitung
Πλυστικό μηχανήμα υψηλής πίεσης
Μετάφραση των γνήσιων οδηγιών
Hidrolimpiadora de alta presión
Traducción de las instrucciones originales
Kõrgsurvepesur
Originaaljuhendi tõlge
Korkeapainepesuri
Alkuperäisten ohjeiden käännös
Nettoyeur haute pression
Traduction des instructions originales
Visokotlačni uređaj za pranje
Prijevod izvorne upute
Nagynyomású tisztítóberendezés
Az eredeti utasítások fordítása
Aukšto slėgio plautuvas
Originalių instrukcijų vertimas
Augstspiediena mazgātājs
Oriģinālās rokasgrāmatas tulkojums
Hogedrukreiniger
Vertaling van de originele gebruiksaanwijzing
Højtrykkskasker
Oversettelse av den originale bruksanvisningen
Myjka ciśnieniowa
Tłumaczenie oryginalnej instrukcji
Lavadora a alta pressão
Tradução das instruções originais
Aparat de spălat cu înaltă presiune
Traducerea instrucțiunilor originale
Моечная машина высокого давления
Перевод оригинальных инструкций
Vysokotlakový čistič
Překlad původního návodu
Visokotlačni čistilec
Prevod izvirnih navodil
Högtryckstvätt
Översättning av bruksanvisning i original
Yüksek basınçlı yıkama makinesi
Orijinal talimatların tercümesi
Мийка високого тиску
Переклад оригінальна інструкція

STANLEY FATMAX

is a registered trademark of The Stanley Black & Decker Corporation used under license.
The product is manufactured and distributed by:
Annovi Reverberi S.p.A. Via M.L. King, 3 - 41122 Modena (Italy).
All the rights reserved.
© 2016 Stanley Black & Decker Corporation

EN IT BG CS DA DE EL ES ET FI FR HR HU LT LV NO PL PT RO RU SK SL SV TR UK

EN Please read these instructions carefully before use. Please retain these instructions for future reference. In case of problems or difficulties, please contact the consumer helpline: www.2helpu.com Page: 7-16

IT Leggere attentamente queste istruzioni prima dell'uso. Conservare queste istruzioni per future consultazioni. In caso di problemi o difficoltà, contattate l'helpline consumatori: www.2helpu.com Pagina: 17-27

BG Прочетете внимателно тези указания преди употреба. Запазете тези указания за справка. При проблеми или затруднения се обърнете към отдела за обслужване на клиентите: www.2helpu.com Страница: 28-37

CS Před použitím si pozorně přečtěte tento návod. Laskavě si uložte tento návod pro budoucí použití. V případě jakýchkoli problémů nebo potíží laskavě kontaktujte linku pomoci zákazníků: www.2helpu.com Strana: 38-47

DA Læs disse instruktioner omhyggeligt inden brug. Opbevar disse instruktioner til senere brug. Kontakt kundeservicetelefonen i tilfælde af problemer eller vanskeligheder: www.2helpu.com Side: 48-57

DE Lesen Sie bitte diese Bedienungsanleitung vor Gebrauch aufmerksam durch. Bewahren Sie diese Bedienungsanleitung sorgfältig auf, damit Sie sie auch später zu Rate ziehen können. Wenden Sie sich im Falle von Problemen bitte an die Verbraucher-Hotline: www.2helpu.com Seite: 58-68

EL Διαβάστε προσεκτικά αυτές τις οδηγίες πριν από τη χρήση. Φυλάξτε αυτές τις οδηγίες για μελλοντικές αναφορές. Σε περίπτωση προβλημάτων ή δυσκολιών, επικοινωνήστε με τη γραμμή helpline υποστήριξης καταναλωτών: www.2helpu.com Σελίδα: 69-79

ES Leer atentamente estas instrucciones antes de usar el equipo. Guardar estas instrucciones para poder consultarlas en el futuro. En caso de problemas o dificultades, ponerse en contacto con el servicio de asistencia al cliente: www.2helpu.com Página: 80-90

ET Enne kasutamist lugege see juhend tähelepanelikult läbi. Hoidke juhend hilisemaks kasutamiseks alles. Probleemide või raskuste ilmnemisel pöörduge klientide poole: www.2helpu.com Lk: 91-100

FI Lue ohjeet huolellisesti ennen käyttöä. Säilytä ohjeet huolellisesti tulevaa käyttöä varten. Jos kohtaat ongelmia, ota yhteys kuluttajien helpline-palveluun: www.2helpu.com Sivut: 101-110

FR Lire attentivement ces instructions avant emploi. Conserver ces instructions pour toute consultation à venir. En cas de problèmes ou de difficultés, contacter l'assistance consommateur : www.2helpu.com Page : 111-121

HR Molimo vas da prije uporabe pažljivo pročitate ovaj priručnik. Sačuvajte ove upute za buduće korištenje. Ako naidete na kakve probleme ili poteškoće, molimo vas da se obratite službi za podršku korisnicima: www.2helpu.com Stranica: 122-131

HU A készülék használatba vétele előtt gondosan olvassa el az útmutatót. A későbbi hivatkozáskor érdekelően őrizze meg az útmutatót. Kérdés vagy probléma esetén forduljon ügyfélszolgálatunkhoz: www.2helpu.com 132-141. oldal

LT Prieš pradėdami naudoti įrenginį, atidžiai perskaitykite šias instrukcijas. Išsaugokite šias instrukcijas, kad bet kada galėtumėte jas vėl perskaityti. Jei kyla problemų arba sunkumų, kreipkitės į klientų pagalbos liniją: www.2helpu.com Puslapis: 142-151

LV Pirms lietošanas, lūdzu, rūpīgi izlasiet šo pamācību. Lūdzu, saglabāiet šos norādījumus turpmākai izzīnei. Ja rodas kādas problēmas vai grūtības, lūdzu, sazinieties ar klientu palīdzības dienestu: www.2helpu.com Lapuse: 152-161

NL Lees deze gebruiksaanwijzing vóór het gebruik aandachtig door. Bewaar deze gebruiksaanwijzing voor latere raadpleging. Contacteer bij problemen of moeilijkheden de hulplijn voor de gebruikers: www.2helpu.com Pagina: 162-172

NO Les disse instruksjonene nøye før bruk. Ta vare på instruksjonene for senere bruk. Ved problemer eller vanskeligheter, kontakt kundeservice: www.2helpu.com Side: 173-182

PL Przed użyciem należy uważnie przeczytać niniejszą instrukcję obsługi. Instrukcję należy zachować na przyszłość. W razie jakichkolwiek problemów lub trudności można skontaktować się z działem pomocy technicznej pod adresem: www.2helpu.com Strona: 183-187

PT Leia atentamente estas instruções antes de utilizar o aparelho. Conserve estas instruções para consultas futuras. Em caso de problemas ou dificuldades, contacte a helpline de atendimento aos consumidores: www.2helpu.com Página: 194-204

RO Vă rugăm să citiți cu atenție aceste instrucțiuni înainte de utilizare. Vă rugăm să păstrați aceste instrucțiuni pentru consultarea pe viitor. În caz de probleme sau dificultăți, vă rugăm să contactați linia de asistență a clienților: www.2helpu.com Pagina: 205-214

RU Внимательно прочитайте эти инструкции до начала использования. Сохраните инструкции для пользования ими в будущем. При появлении проблем или затруднений обращайтесь в отдел обслуживания клиентов: www.2helpu.com Страница: 215-225

SK Pred použitím si, prosím, pozorne prečítajte tento návod. Tento návod si odložte na použitie v budúcnosti. Ak narazíte na akékoľvek problémy alebo ťažkosti, obráťte sa na linku pomoci pre zákazníkov: www.2helpu.com Strana: 226-235

SL Pred uporabo pazljivo preberite ta navodila. Ta navodila shranite za prihodnjo uporabo. Če naletite na težave, se obrnite na službo za pomoč kupcem: www.2helpu.com Stran: 236-245

SV Läs bruksanvisningen noggrant före användning. Förvara bruksanvisningen för framtida bruk. Vid ev. problem eller frågeställningar, kontakta kundtjänst på www.2helpu.com Sid.: 246-255

TR Kullanmadan önce, bu talimatları dikkatlice okuyunuz. Bu talimatları, ileride danışmak için saklayınız. Problem veya zorluk durumunda, tüketici yardım hattına başvurunuz: www.2helpu.com Sayfa: 256-265

UK Перед експлуатацією уважно прочитайте цю інструкцію. Зберігайте цю інструкцію для подальшого використання в довідкових цілях. У разі виникнення проблем або труднощів звертайтеся до нашої служби підтримки: www.2helpu.com Сторінки: 266-275

