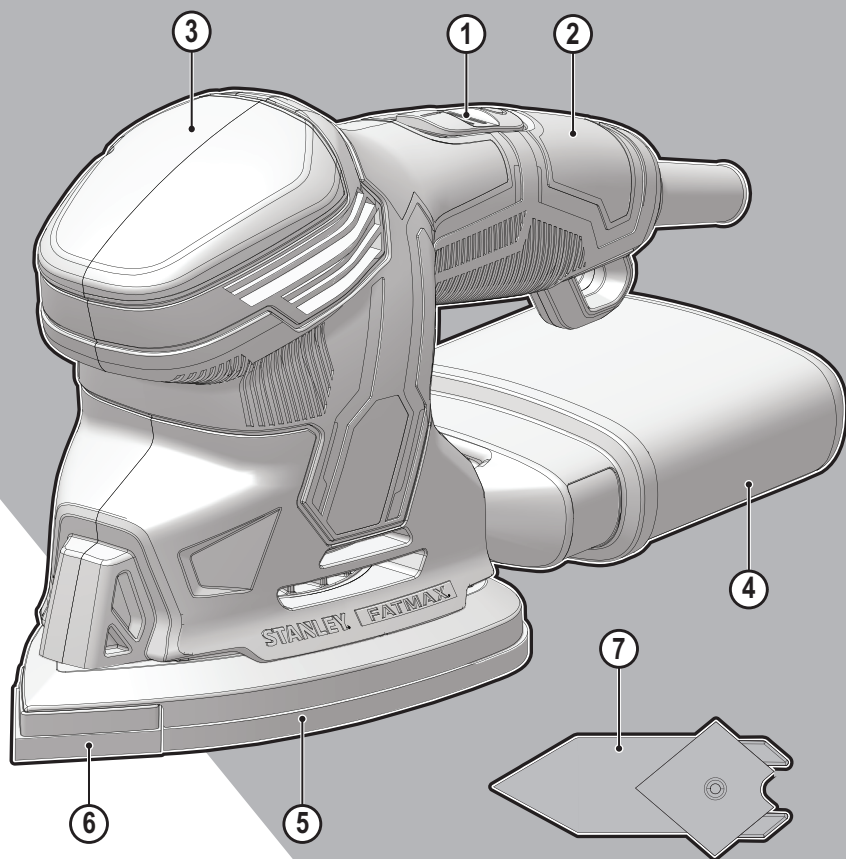


STANLEY®

FATMAX®

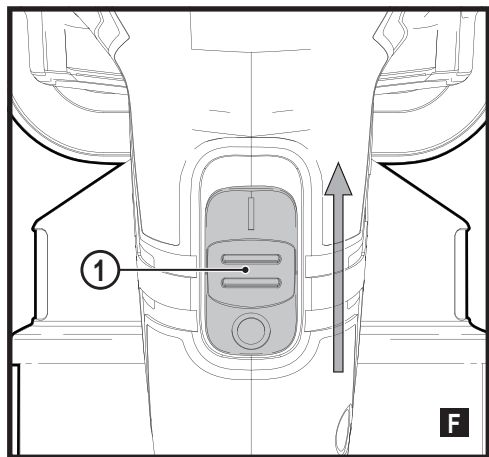
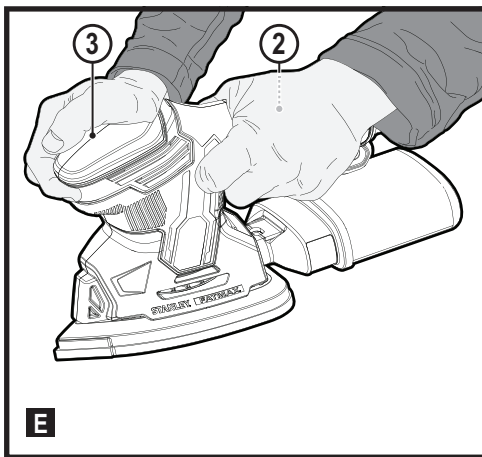
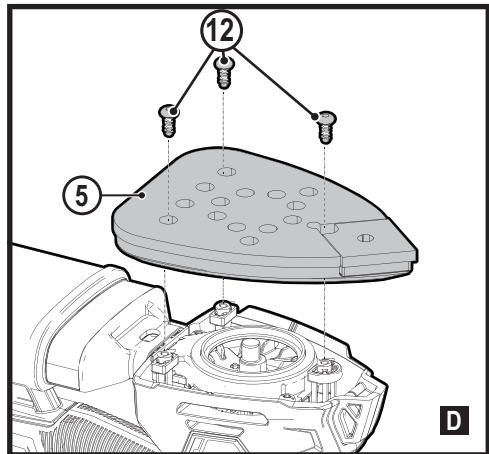
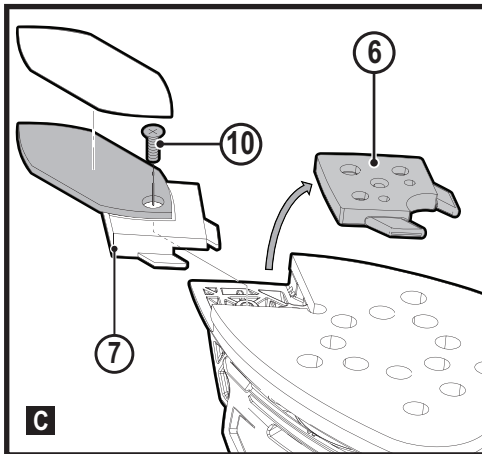
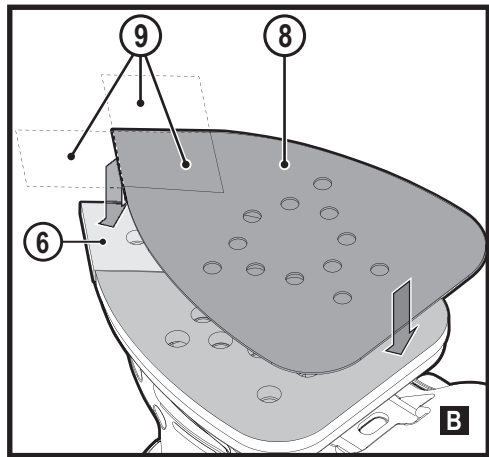
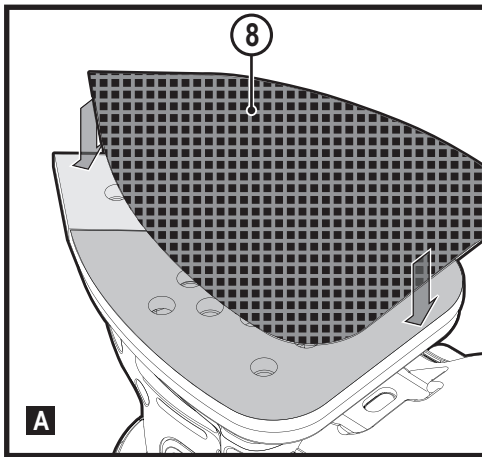


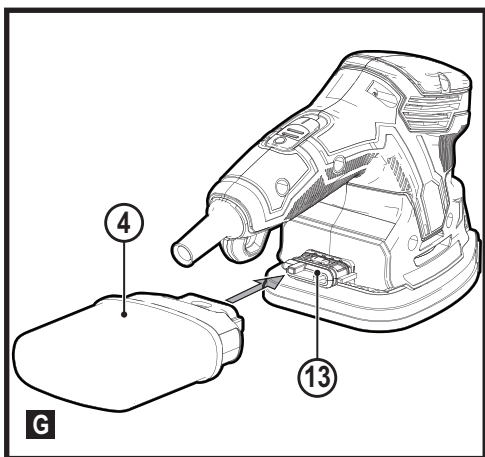
511119 - 08 SK

Preložené z pôvodného návodu

www.stanley.eu

SFMEW210





Použitie výrobku

Vaša brúska STANLEY FATMAX SFMEW210 je určená na brúsenie dreva, kovu, plastov a lakovaných povrchov. Tento výrobok je určený pre profesionálnych i súkromných neprofesionálnych používateľov.

Bezpečnostné pokyny

Všeobecné bezpečnostné pokyny pre prácu s elektrickým náradím



VAROVANIE! Preštudujte si všetky bezpečnostné výstrahy, pokyny, obrázky a technické údaje uvedené pre toto náradie. Nedodržanie všetkých nižšie uvedených pokynov môže viesť k úrazu elektrickým prúdom, k požiaru alebo k vážnemu zraneniu.

Všetky bezpečnostné varovania a pokyny uschovajte na budúce použitie.

Termín „elektrické náradie“ vo všetkých upozorneniach odkazuje na vaše náradie napájané zo siete (je vybavené prívodným káblom) alebo náradie napájané akumulátorom (bez prívodného kábla).

1. Bezpečnosť v pracovnom priestore

- a. **Udržujte pracovný priestor čistý a dobre osvetlený.** Preplnený a neosvetlený pracovný priestor môže viesť k úrazom.
- b. **Nepracujte s elektrickým náradím vo výbušnom prostredí, ako sú priestory s výskytom horľavých kvapalín, plynov alebo prašných látok.** V elektrickom náradí dochádza k iskreniu, ktoré môže spôsobiť vznietenie horľavého prachu alebo výparov.
- c. **Pri práci s elektrickým náradím zaistíte bezpečnú vzdialenosť detí a ostatných osôb.** Rozpýľovanie môže spôsobiť stratu kontroly nad náradím.

2. Elektrická bezpečnosť

- a. **Zástrčka prívodného kábla náradia musí zodpovedať zásuvke. Zástrčku nikdy žiadnym spôsobom neupravujte.**
Nepoužívajte pri uzemnenom elektrickom náradí žiadne upravené zástrčky. Neupravované zástrčky a zodpovedajúce zásuvky znižujú riziko úrazu elektrickým prúdom.
- b. **Nedotýkajte sa uzemnených povrchov, ako sú napríklad potrubia, radiátory, elektrické sporáky a chladničky.** Pri uzemnení vášho tela vzrastá riziko úrazu elektrickým prúdom.
- c. **Nevystavujte elektrické náradie dažďu alebo vlhkému prostrediu.** Ak vnikne do elektrického náradia voda, zvýši sa riziko úrazu elektrickým prúdom.
- d. **S prívodným káblom zaobchádzajte opatrne. Nikdy nepoužívajte prívodný kábel na prenášanie alebo**

posúvanie náradia a neťahajte zaň, ak chcete náradie odpojiť od elektrickej siete. Zabráňte kontaktu kábla s masťnými, horúcimi a ostrými predmetmi alebo pohyblivými časťami. Poškodený alebo zapletený prívodný kábel zvyšuje riziko vzniku úrazu elektrickým prúdom.

- e. **Pri práci s náradím vonku používajte predlžovacie káble určené na vonkajšie použitie.** Použitie kábla na vonkajšie použitie znižuje riziko úrazu elektrickým prúdom.
- f. **Ak musíte s elektrickým náradím pracovať vo vlhkom prostredí, použite napájací zdroj s prúdovým chráničom (RCD).** Použitie prúdového chrániča (RCD) znižuje riziko úrazu elektrickým prúdom.

3. Bezpečnosť osôb

- a. **Pri použití elektrického náradia zostaňte stále pozorní, sledujte, čo robíte a pracujte s rozvahou.** Nepracujte s elektrickým náradím, ak ste unavení alebo ak ste pod vplyvom drog, alkoholu alebo liekov. Chvilka nepozornosti pri práci s elektrickým náradím môže viesť k vážnemu zraneniu.
- b. **Používajte prvky osobnej ochrany. Vždy používajte ochranu zraku.** Ochranné prostriedky ako respirátor, protišmyková pracovná obuv, prilba a chrániče sluchu, používané v príslušných podmienkach, znižujú riziko poranenia osôb.
- c. **Zabráňte náhodnému zapnutiu náradia. Pred pripojením zdroja napätia alebo pred vložením akumulátora a pred zdvihnutím alebo prenášaním náradia skontrolujte, či je spínač v polohe „vypnuté“.** Prenášanie elektrického náradia s prstom na spínači alebo pripojenie náradia k napájaciemu zdroju, ak je spínač náradia v polohe „zapnuté“, môže spôsobiť úraz.
- d. **Pred zapnutím náradia sa vždy uistite, či nie sú v jeho blízkosti kľúče alebo nastavovacie prípravky.** Nastavovacie kľúče ponechané na náradí môžu byť zachytené rotujúcimi časťami náradia a môžu spôsobiť úraz.
- e. **Neprekážajte sami sebe. Pri práci vždy udržujte vhodný postoj a rovnováhu.** Tak je umožnená lepšia ovládateľnosť náradia v neočakávaných situáciách.
- f. **Vhodne sa obliekajte. Nenoste voľný odev alebo šperky.** Dbajte na to, aby sa vaše vlasy a odev nedostali do kontaktu s pohyblivými časťami. Voľný odev, šperky alebo dlhé vlasy môžu byť pohyblivými dielmi zachytené.
- g. **Ak sú zariadenia vybavené adaptérom na pripojenie príslušenstva na zachytávanie prachu, zaistíte jeho správne pripojenie a riadnu funkciu.** Použitie týchto zariadení môže znížiť nebezpečenstvo týkajúce sa prachu.
- h. **Nedovoľte, aby častým používaním náradia došlo k familiárnosti, aby ste sa stali samofúbymi a aby ste**

ignorovali zásady bezpečnosti. Bezstarosťnosť môže spôsobiť vážne zranenie v zlomku sekundy.

4. Použitie elektrického náradia a jeho údržba
 - a. **Nepreťažujte elektrické náradie. Používajte na vykonávanú prácu správny typ náradia.**
Pri použití správneho typu náradia bude práca vykonávaná lepšie a bezpečnejšie.
 - b. **Ak nie je možné hlavný spínač náradia zapnúť a vypnúť, s náradím nepracujte.** Každé elektrické náradie s nefunkčným spínačom je nebezpečné a musí sa opraviť.
 - c. **Pred nastavovaním náradia, pred výmenou príslušenstva, alebo ak náradie nepoužívate, odpojte zástrčku prívodného kábla od zásuvky alebo z náradia** vyberte akumulátor, ak je vyberateľný. Tieto preventívne bezpečnostné opatrenia znižujú riziko náhodného zapnutia náradia.
 - d. **Uložte elektrické náradie mimo dosahu detí a nedovoľte ostatným osobám, ktoré toto náradie nevedia ovládať, alebo ktoré nepoznajú tieto bezpečnostné pokyny, aby s týmto elektrickým náradím pracovali.** Elektrické náradie je v rukách nekvalifikovanej obsluhy nebezpečné.
 - e. **Vykonávajte údržbu elektrického náradia a príslušenstva. Skontrolujte vychýlenie alebo zablokovanie pohyblivých častí, poškodenie jednotlivých dielov a iné okolnosti, ktoré môžu ovplyvniť chod náradia. Ak je náradie poškodené, nechajte ho pred použitím opraviť.** Mnoho nehôd býva spôsobených zanedbanou údržbou náradia.
 - f. **Rezné nástroje udržiavajte ostré a čisté.** Riadne udržiavané rezné nástroje s ostrými reznými čepeľami sú menej náchylné na zablokovanie a lepšie sa s nimi pracuje.
 - g. **Používajte elektrické náradie, príslušenstvo a držiaky nástrojov podľa týchto pokynov a berte do úvahy prevádzkové podmienky a prácu, ktorá sa bude vykonávať.**
Použitie elektrického náradia na iné účely, než na aké je určené, môže byť nebezpečné.
 - h. **Udržiavajte rukoväti a všetky povrchy na uchopenie čisté a suché a dbajte na to, aby neboli znečistené olejom alebo mazivami.** Klzké rukoväti a povrchy na uchopenie neumožňujú bezpečnú manipuláciu a ovládateľnosť náradia v neočakávaných situáciách.
5. Servis
 - a. **Opravy elektrického náradia zverte iba kvalifikovanému technikovi, ktorý bude používať originálne náhradné diely.** Tým zaistíte bezpečnú prevádzku náradia.

Ďalšie špecifické bezpečnostné predpisy pre brúsky

- ♦ **Elektrické náradie držte za izolované rukoväti, pretože môže dôjsť ku kontaktu brúsneho pásu/brúsnej základne s vlastným prívodným káblom.** Pri kontakte so „živým“ vodičom spôsobia neizolované kovové časti náradia obsluhu úraz elektrickým prúdom.
- ♦ **Na zaistenie a upnutie obrobku k pracovnému stolu používajte svorky alebo iné vhodné prostriedky.** Držanie obrobku rukou alebo opretie obrobku o časť tela nezaistí jeho stabilitu a môže viesť k strate kontroly.
- ♦ **Určené použitie je opísané v tomto návode.** Použitie iného príslušenstva alebo prídavného zariadenia a vykonávanie iných pracovných operácií než je odporúčané týmto návodom, môže predstavovať riziko zranenia obsluhy alebo riziko spôsobenia hmotných škôd.



VAROVANIE: Vyvarujte sa kontaktu alebo vdýchnutia prachu vzniknutého brúsením. Tento prach môže ohrozovať zdravie obsluhy a okolostojacich osôb. Používajte masku proti prachu určenú špeciálne na ochranu pred toxickým prachom a výparmi a zaistíte, aby boli takto chránené všetky osoby nachádzajúce sa alebo vstupujúce do pracovného priestoru.



VAROVANIE: Pri brúsení železných kovov používajte toto náradie na dobre vetranom mieste. Nepoužívajte toto náradie v blízkosti horľavých kvapalín, plynov a prašných látok. Horúce čistočky vznikajúce pri brúsení alebo iskry od uhlikov motora môžu spôsobiť vznietenie horľavých materiálov.



VAROVANIE: Nepoužívajte kazetu prachového filtra alebo adaptér na odvádzanie prachu na ukladanie predmetov.

Brúsenie náterov



VAROVANIE: Dodržujte platné predpisy týkajúce sa brúsenia náterov. Venujte náležitú pozornosť nasledujúcim bodom:

Kedykoľvek je to možné, používajte na zachytávanie prachu odsávanie.

Buďte veľmi opatrní pri brúsení povrchov opatrených nátermi, ktoré môžu obsahovať prísadu olova:

Zamedzte vstupu detí a tehotných žien do pracovného priestoru. Všetky osoby vstupujúce do pracovného priestoru musia používať ochrannú masku určenú špeciálne na ochranu pred prachom a výparmi z náterov obsahujúcich prísadu olova. V pracovnom priestore nejedzte, nepite a nefajčite. Zaistite bezpečnú likvidáciu prachu a ostatných nečistôt.



VAROVANIE: Odporúčame použitie prúdového chrániča s hodnotou zvyškového prúdu maximálne 30 mA.

Ďalšie bezpečnostné pokyny pre brúsky

- ♦ **Používajte ochranu sluchu.** Nadmerná hlučnosť môže spôsobiť stratu sluchu.

Zvyškové riziká

Ak sa toto náradie používa iným spôsobom, než je uvedené v priložených bezpečnostných varovaniach, môžu sa objaviť dodatočné zvyškové riziká. Tieto riziká môžu vzniknúť v dôsledku nesprávneho použitia, dlhodobého použitia atď. Napriek tomu, že sa dodržiavajú príslušné bezpečnostné predpisy a používajú sa bezpečnostné zariadenia, určité zvyškové riziká sa nemôžu vylúčiť. Tieto riziká sú nasledujúce:

- ♦ Zranenia spôsobené kontaktom s akoukoľvek rotujúcou alebo pohybujúcou sa časťou.
- ♦ Zranenia spôsobené pri výmene dielov, kotúčov alebo príslušenstva.
- ♦ Zranenia spôsobené dlhodobým použitím náradia. Ak používate akékoľvek náradie dlhší čas, zaistite, aby sa robili pravidelné prestávky.
- ♦ Poškodenie sluchu.
- ♦ Zdravotné riziká spôsobené vdychovaním prachu vytváraného pri použití náradia (príklad: práca s drevom, najmä s dubovým, bukovým a MDF).

Bezpečnosť ostatných osôb

- ♦ Toto náradie nie je určené na použitie osobami (vrátane detí) so zníženými fyzickými, zmyslovými alebo duševnými schopnosťami, alebo s nedostatkom skúseností a znalostí, ak týmto osobám nebol stanovený dohľad, alebo ak im neboli poskytnuté inštrukcie týkajúce sa použitia výrobku osobou zodpovednou za ich bezpečnosť.
- ♦ Deti musia byť pod dozorom, aby bolo zaistené, že sa s týmto výrobkom nebudú hrať.

Vibrácie

Deklarovaná úroveň vibrácií uvedená v technických údajoch a vo vyhlásení o zhode sa merala v súlade so štandardnou skúšobnou metódou predpísanou normou EN62841 a môže sa použiť na porovnanie jednotlivého náradia medzi sebou. Deklarovaná úroveň vibrácií sa môže tiež použiť na predbežné stanovenie času práce s týmto náradím.



VAROVANIE! Úroveň vibrácií pri aktuálnom použití elektrického náradia sa môže od deklarovanej úrovne vibrácií líšiť v závislosti od spôsobu použitia náradia. Úroveň vibrácií môže byť vzhľadom na uvedenú hodnotu vyššia.

Pri stanovení času pôsobenia vibrácií z dôvodu určenia bezpečnostných opatrení podľa požiadaviek normy

2002/44/EC na ochranu osôb pravidelne používajúcich elektrické náradie v zamestnaní, musí predbežný odhad pôsobenia vibrácií brať na zreteľ aktuálne podmienky použitia náradia s prihliadnutím na všetky časti pracovného cyklu, ako sú časy, keď je náradie vypnuté a keď je v chode naprázdno.

Štítky na náradí

Na náradí sú spoločne s dátumovým kódom zobrazené nasledujúce piktogramy:



VAROVANIE! Z dôvodu zníženia rizika spôsobenia úrazu si používateľ musí prečítať návod na použitie.



Používajte masku proti prachu.

Elektrická bezpečnosť



Toto zariadenie je opatrené dvojistou izoláciou. Preto nie je nutné použiť uzemňovací vodič. Vždy skontrolujte, či napájacie napätie siete zodpovedá napätiu na výkonovom štítku.

- ♦ Ak je poškodený prívodný kábel, musí sa vymeniť u výrobcu alebo v autorizovanom servise STANLEY FATMAX, aby sa zabránilo možným rizikám.

Popis

Tento výrobok sa skladá z niektorých alebo zo všetkých nasledujúcich častí.

1. Spínač zapnuté/vypnuté
2. Zadná rukoväť
3. Predná rukoväť
4. Vak na zachytávanie prachu
5. Brúsna podložka
6. Špička podložky v tvare kosoštvorca
7. Nadstavec na brúsenie detailov

Príslušenstvo

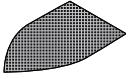
Príslušenstvo dodávané s vašou brúskou závisí od modelu brúsky, aký ste kúpili. Všetky typy nižšie uvedeného príslušenstva sú k dispozícii v našom rade. Ak máte záujem o nižšie uvedené príslušenstvo, ale toto príslušenstvo sa nedodalo s vašou brúskou, navštívte, prosím, naše internetové stránky na adrese www.stanleyfatmax.eu.

Výkon vášho náradia závisí od používaného príslušenstva. Príslušenstvo Stanley Fat Max je navrhnuté a vyrobené podľa noriem pre vysokú kvalitu a je určené na zvýšenie výkonu Vášho náradia. Použitím tohto príslušenstva docielite najlepší výsledok, aký vám vaše náradie môže poskytnúť.

Varovanie! Iné príslušenstvo, než je príslušenstvo ponúkané spoločnosťou STANLEY FATMAX, nebolo s týmto výrobkom

testované. Preto by mohlo byť použitie takéhoto príslušenstva s týmto náradím veľmi nebezpečné.

Ak chcete znížiť riziko zranenia, používajte s týmto náradím iba príslušenstvo odporúčané spoločnosťou STANLEY FATMAX.

Položka	Popis
	<p>Brúsna sieťovina s hrúbkou 240. Na jemné brúsenie veľkých detailov. (Číslo dielu – N238135)</p> <p>Brúsna sieťovina s hrúbkou 120. Na stredne jemné brúsenie veľkých detailov. (Číslo dielu – N238134)</p> <p>Brúsna sieťovina s hrúbkou 80. Na hrubé brúsenie veľkých detailov. (Číslo dielu – N238133)</p>
	<p>List brúsneho papiera s hrúbkou 240 s dvoma náhradnými špičkami na brúsenie veľkých detailov. Na jemné brúsenie veľkých detailov. (Číslo dielu – ITM90531998-05)</p> <p>List brúsneho papiera s hrúbkou 120 s dvoma náhradnými špičkami na brúsenie veľkých detailov. Na stredne jemné brúsenie veľkých detailov. (Číslo dielu – ITM90531998-03)</p> <p>List brúsneho papiera s hrúbkou 60 s dvoma náhradnými špičkami na brúsenie veľkých detailov. Na hrubé brúsenie veľkých detailov. (Číslo dielu – ITM90531998-01)</p>
	<p>List brúsneho papiera s hrúbkou 120 na prstový nadstavec na brúsenie detailov. Na stredne jemné brúsenie detailov. (Číslo dielu – 470878-01)</p>

Zostavenie

Varovanie! Pred zostavovaním skontrolujte vypnutie náradia, vybratie akumulátora a vytiahnutie zástrčky kábla z napájacej zásuvky.

Prípevnenie brúsnej sieťoviny (obr. A)

- ♦ Držte náradie tak, aby bola brúsna základňa hore.
- ♦ Priložte k brúsnej základni brúsnu sieťovinu (8) a uistite sa, či sa otvory v brúsnej sieťovine kryjú s otvormi v brúsnej základni.

Prípevnenie brúsnych listov (obr. B – Voliteľné príslušenstvo)

- ♦ Oddelíte od brúsneho listu (8) dve náhradné špičky v tvare kosoštvorca (9).

Ak je špička v tvare kosoštvorca (9) opotrebovaná, môže sa obrátiť a potom vymeniť.

- ♦ Ak je predná časť špičky (9) opotrebovaná, oddelíte ju od listu, obráťte ju a znovu ju prítlačte k brúsnej základni.
- ♦ Ak je opotrebovaná celá špička, odoberte ju z brúsnej základne a použite novú špičku.

Z dôvodu zaistenia optimálneho zachytávania prachu zaistíte, aby sa používal správny typ brúsneho papiera.

Výmena špičky v tvare kosoštvorca (obr. C)

Hneď ako budú odnímateľná špička (6) alebo držiaky špičky opotrebované, môžu sa otočiť alebo vymeniť. Originálne diely si môžete kúpiť u autorizovaného predajcu.

- ♦ Demontujte skrutku špičky (10).
- ♦ Vymeňte opotrebovaný diel.
- ♦ Zaskrutkujte a utiahnite skrutku.

Nadstavec na brúsenie detailov (obr. C)

Úzky nadstavec 7 sa používa na jemné brúsenie detailov.

- ♦ Demontujte skrutku špičky (10).
- ♦ Odoberte odnímateľnú špičku 6 zo základne.
- ♦ Nasadte nadstavec na brúsenie detailov na brúsnu základňu podľa obr. C.
- ♦ Zaskrutkujte a utiahnite skrutku.
- ♦ Vyrovnajte úzky prstový nadstavec so zodpovedajúcim brúsnym listom.

Výmena brúsnej podložky (obr. D)

Brúsna podložka (5) je spotrebným dielom a občas sa musí vykonať jej výmena. Brúsna podložka sa musí vymeniť, hneď ako budú evidentné známky jej opotrebovania. Brúsne podložky si môžete kúpiť u najbližšieho autorizovaného predajcu alebo u autorizovanom servise STANLEY FATMAX.

- ♦ Uchopte pevne základňu a vyskrutkujte skrutky podložky (12) zo spodnej časti podložky.
- ♦ Odoberte podložku.
- ♦ Nasadte novú podložku. Namontujte späť tri skrutky. Dávajte pozor, aby nedošlo k nadmernému utiahnutiu týchto skrutiek.

Správna poloha rúk (obr. E)



Varovanie! Z dôvodu zníženia rizika vážneho zranenia VŽDY používajte správny úchop náradia, ako na uvedenom obrázku.



Varovanie! Z dôvodu zníženia rizika vážneho zranenia držte náradie VŽDY bezpečne a očakávajte náhle reakcie.

Správna poloha rúk vyžaduje, aby ste mali jednu ruku na zadnej rukoväti (2) a druhú ruku na prednej rukoväti (3), ako je zobrazené na obr. E.

Použitie



Varovanie! Nechajte náradie pracovať jeho vlastným tempom. Zamedzte preťažovaniu.

Zapnutie a vypnutie (obr. F)

- ♦ Ak chcete náradie zapnúť, zatlačte spínač „zapnuté/vypnuté“ (1) dopredu do polohy „I“.
- ♦ Ak chcete náradie vypnúť, zatiahnite spínač „zapnuté/vypnuté“ (1) dozadu do polohy „O“.

Nasadenie a odobratie kazety na prach (obr. G)



Varovanie! Nahromadený prach z brúsených povrchov (polyuretán, lanový olej atď.) sa môže sám od seba vo vaku na prach alebo kdekoľvek inde vznietiť a spôsobiť požiar. Z dôvodu zníženia tohto rizika často vyprázdňujte vak na prach a prísne dodržiavajte pokyny v návode pre túto brúsku aj pokyny výrobcu materiálu.

- ♦ Vak na prach (4) sa musí vyprázdniť po každých 10 minútach použitia.
- ♦ S cieľom pripojenia vaku na prach k brúske dajte vak na prach k prípojke na odvod prachu (13).
- ♦ Nasadte vak na prach na prípojku na odvod prachu podľa obr. (G).
- ♦ S cieľom odobratia vaku na prach stiahnite.
- ♦ Ak chcete vak vyprázdniť, odoberte ho z portu na odvod prachu a vyprázdnite prach do príslušnej nádoby na odpad.

Príslušenstvo

Varovanie! Iné príslušenstvo, než je príslušenstvo ponúkané spoločnosťou STANLEY FATMAX, nebolo s týmto výrobkom testované. Preto by mohlo byť použitie takéhoto príslušenstva s týmto náradím veľmi nebezpečné.

Ak chcete znížiť riziko zranenia, používajte s týmto náradím iba príslušenstvo odporúčané spoločnosťou STANLEY FATMAX.

Údržba

Vaše náradie STANLEY FATMAX bolo skonštruované tak, aby pracovalo čo najdlhšie s minimálnymi nárokmi na údržbu.

Riadna starostlivosť o tento výrobok a jeho pravidelné čistenie vám zaisťujú jeho bezproblémový chod.

Vaša nabíjačka nevyžaduje žiadnu údržbu okrem pravidelného čistenia.



VAROVANIE! Pred vykonávaním akejkoľvek údržby tohto náradia z neho vyberte akumulátor. Pred čistením odpojte nabíjačku od siete.

- ♦ Vetracie otvory náradia a nabíjačky pravidelne čistite mäkkou kefou alebo suchou handričkou.
- ♦ Pomocou vlhkej handričky pravidelne čistite kryt motora. Nepoužívajte žiadne abrazívne čistiace prostriedky alebo rozpúšťadlá.

Ochrana životného prostredia



Triedte odpad. Výrobky a akumulátory označené týmto symbolom sa nesmú vyhadzovať do bežného domáceho odpadu.

Tieto výrobky a akumulátory obsahujú materiály, ktoré je možné obnoviť alebo recyklovať, čo znižuje dopyt po surovinách.

Recyklujte, prosím, elektrické výrobky a akumulátory podľa miestnych predpisov. Ďalšie informácie nájdete na internetovej adrese www.2helpU.com

Technické údaje

		SFMEW210
Vstupné napätie	V	230
Počet kmitov (naprázdno)	min ⁻¹	28000
Počet otáčok (naprázdno)	min ⁻¹	14000
Plocha brúsnej základne	mm ²	8866
Hmotnosť	kg	1,12

Hladina akustického tlaku podľa normy EN 62841:

Akustický tlak (L_{pA}) 77 dB(A), odchýlka (K) 3 dB(A)
Akustický výkon (L_{wA}) 85 dB(A), odchýlka (K) 3 dB(A)

Celková úroveň vibrácií (priestorový vektorový súčet) podľa normy EN 62841:

Brúsenie (ah) 7,7 m/s², odchýlka (K) 1,5 m/s²

Vyhlasenie o zhode EC

SMERNICA PRE STROJOVÉ ZARIADENIA



Brúška SFMEW210

Spoločnosť STANLEY FATMAX vyhlasuje, že tieto výrobky opísané v časti „Technické údaje“ spĺňajú požiadavky nasledujúcich noriem:

EN 62841-1:2015 + AC:2015 + A11:2022
and EN 62841-2-4:2014 + AC:2015.

Tieto výrobky spĺňajú aj požiadavky smerníc 2006/42/EÚ, 2014/30/EÚ a 2011/65/EÚ. Ak chcete získať ďalšie informácie, kontaktujte, prosím, spoločnosť STANLEY FATMAX na nasledujúcej adrese alebo na adresách uvedených na konci tohto návodu.

Nižšie podpísaná osoba je zodpovedná za zostavenie technických údajov a vydáva toto vyhlásenie v zastúpení spoločnosti STANLEY FATMAX.



Patrick Diepenbach
Riaditeľ, Benelux
Stanley FatMax,
Egide Walschaertsstraat 14-18
2800 Mechelen, Belgium
1. 11. 2022

ES Vyhlásenie o zhode v rámci EÚ

**Predpisy na dodávky strojových zariadení (bezpečnosť)
z roku 2008**



Brúška SFMEW210

Spoločnosť Stanley Europe vyhlasuje, že tieto výrobky opisované v časti „technické údaje“ spĺňajú požiadavky nasledujúcich noriem:

EN 62841-1:2015 + AC:2015 +A11:2022 and EN 62841-2-4:2014 + AC:2015.

Tieto výrobky spĺňajú nasledujúce predpisy Spojeného kráľovstva:

Predpisy pre dodávky strojových zariadení (bezpečnosť) z roku 2008, S.I. 2008/1597 (v platnom znení).

Predpisy pre elektromagnetickú kompatibilitu, 2016, S.I. 2016/1091 (v platnom znení).

Predpisy o obmedzení použitia niektorých nebezpečných látok v elektrických a elektronických zariadeniach 2012, S.I. 2012/3032 (v platnom znení).

Ak chcete získať ďalšie informácie, kontaktujte, prosím, spoločnosť Stanley Europe na nasledujúcej adrese alebo na adresách uvedených na konci tohto návodu.

Nižšie podpísaná osoba je zodpovedná za zostavenie technických údajov a vydáva toto vyhlásenie v zastúpení spoločnosti Stanley Europe



Karl Evans
Riaditeľ – Elektrické náradie pre spotrebiteľov
Stanley Europe, 270 Bath Road, Slough,
Berkshire, SL1 4DX
United Kingdom
1. 11. 2022

Záruka

Spoločnosť STANLEY FATMAX je presvedčená o kvalite svojich výrobkov a ponúka spotrebiteľom záruku 12 mesiacov od dátumu kúpy. Táto záruka sa ponúka v prospech zákazníka a nijako neovplyvní jeho zákonné záručné práva. Táto záruka je platná vo všetkých členských štátoch EÚ a európskej zóny voľného obchodu EFTA a v Spojenom kráľovstve.

Ak požadujete reklamáciu v rámci záruky, táto reklamácia musí spĺňať obchodné podmienky spoločnosti STANLEY FATMAX a predajcovi alebo autorizovanému servisu budete musieť predložiť doklad o kúpe.

Obchodné podmienky týkajúce sa záruky spoločnosti STANLEY FATMAX v trvaní 1 roka a adresu najbližšieho autorizovaného servisu nájdete na internetovej adrese www.2helpU.com, alebo kontaktujte najbližšieho autorizovaného predajcu STANLEY FATMAX na adrese uvedenej v tomto návode.

Navštívte, prosím, naše internetové stránky www.stanleytools.eu/3, kde môžete zaregistrovať váš nový výrobok STANLEY FATMAX a kde môžete získať informácie o našich nových výrobkoch a špeciálnych ponukách.

Záruka

Spoločnosť Stanley Europe je presvedčená o kvalite svojich výrobkov a ponúka mimoriadnu záruku pre používateľov tohto náradia. Táto záruka sa ponúka ako mimoriadna a žiadnym spôsobom neovplyvní vaše zmluvné práva, ak ste súkromný neprofesionálny používateľ. Táto záruka platí vo všetkých členských štátoch EÚ a Európskej zóny voľného obchodu EFTA.

PLNÁ ZÁRUKA

Spoločnosť Stanley Europe garantuje počas trvania záručnej lehoty (24 mesiacov pri nákupe na priamu osobnú spotrebu, 12 mesiacov pri nákupe na podnikateľskú činnosť) bezplatné odstránenie akejkoľvek materiállovej alebo výrobnnej chyby za nasledujúcich podmienok:

- ◆ Tento výrobok sa používal iba správnym spôsobom a v súlade s pokynmi uvedenými v návode na jeho obsluhu.
- ◆ Výrobok bol vystavený bežnému použitiu a opotrebeniu.
- ◆ Výrobok nebol opravovaný neoprávnenými osobami.
- ◆ Bol predložený doklad o kúpe.
- ◆ Výrobok Stanley® FatMax® bol vrátený kompletný so všetkými pôvodnými komponentmi.

Ak požadujete reklamáciu, kontaktujte najbližšieho autorizovaného predajcu alebo vyhľadajte autorizovaného predajcu Stanley® FatMax® v katalógu Stanley® FatMax® alebo kontaktujte predajcu na adrese, ktorá je uvedená v tomto návode. Zoznam autorizovaných servisov Stanley® FatMax® a všetky podrobnosti o našom popredajnom servise nájdete aj na internetovej adrese: www.stanley.eu/3

ZVÝHODNENÁ ZÁRUKA

Na získanie zvýhodnenej trojročnej záruky je nutné vykonať registráciu na nižšie uvedenej adrese a v uvedenom termíne.

- ◆ Registrácia sa vyžaduje do 4 týždňov od kúpy.
- ◆ Registrácia je na tejto adrese:
<http://www.stanley.eu/3>.

Stanley Black & Decker Slovakia s.r.o.

Vysoká 2/b
811 06 Bratislava
Tel.: 00420 261 009 772
Fax: 00420 261 009 784
www.blackanddecker.sk
obchod@sbdinc.com

Stanley Black & Decker Czech republic s.r.o.

Türkova 5b
149 00 Praha 4
Česká republika
Tel.: 00420 261 009 772
Fax: 00420 261 009 784
Servis: 00420 244 403 247
www.blackanddecker.cz
obchod@sbdinc.com

Band servis

Paulínska 22
917 01 Trnava
Tel.: 00421 335 511 063
Fax: 00421 335 512 624
www.bandservis.sk
p.talajka@bandservis.sk

Band servis

Južná trieda 17 (budova TWD)
040 01 Košice
Tel.: 00421 556 233 155
bandserviske@zoznam.sk

Band servis

K Pasekám 4440
760 01 Zlín
Tel.: 00420 577 008 550, 1
Fax: 00420 577 008 559
www.bandservis.cz
bandservis@bandservis.cz

Band servis

Kláštorského 2
140 00 Praha 4
Tel.: 00420 244 403 247
Fax: 00420 241 770 167
j.kraus@bandservis.cz
www.bandservis.cz
bandservis@bandservis.cz

CZ

Adresy servisu
Band Servis
Klásterského 2
CZ-140 00 Praha 4
Tel.: 00420 244 403 247
Fax: 00420 241 770 167

Band Servis
K Pasekám 4440
CZ-760 01 Zlín
Tel.: 00420 577 008 550,1
Fax: 00420 577 008 559
<http://www.bandservis.cz>

SK

Adresa servisu
Band Servis
Paulínska ul. 22
SK-917 01 Trnava
Tel.: 00421 335 511 063
Fax: 00421 335 512 624

CZ Dokumentace záruční opravy

SK Záznamy o záručných opravách

CZ	Číslo	Datum příjmu	Datum zakázky	Číslo zakázky	Závada	Razítko Podpis
SK	Číslo dodávky	Dátum nahlásenia	Dátum opravy	Číslo objednávky	Popis poruchy	Pečiatka Podpis