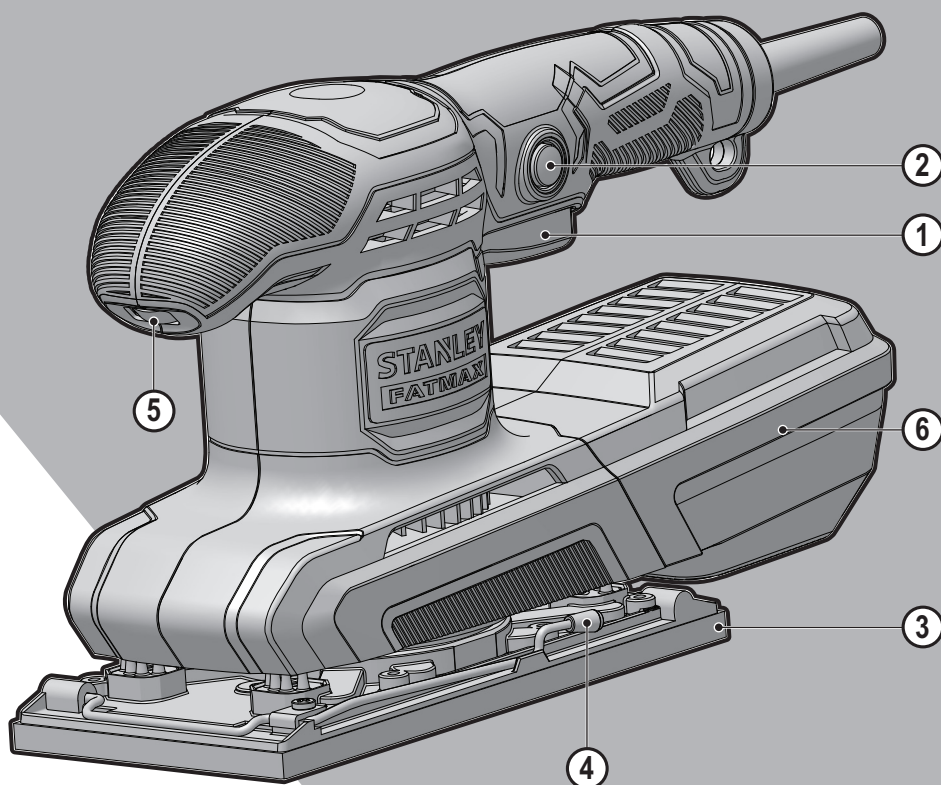


STANLEY®

FATMAX®

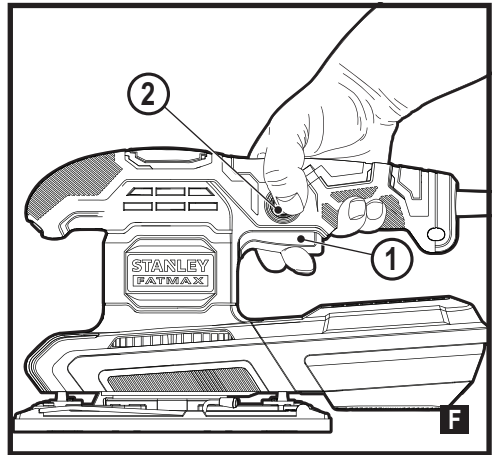
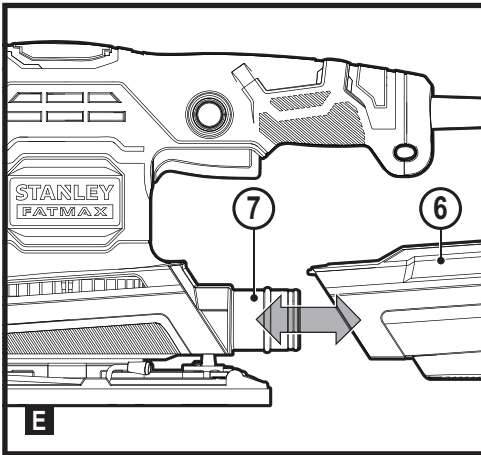
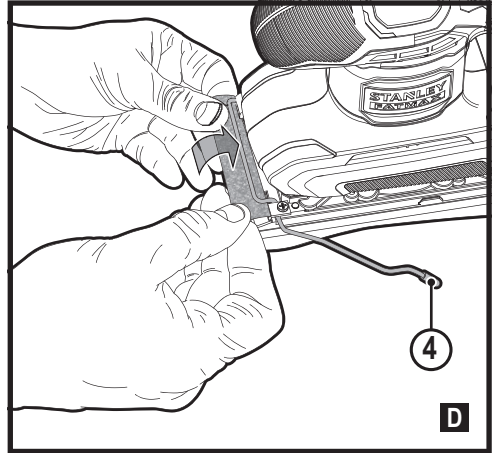
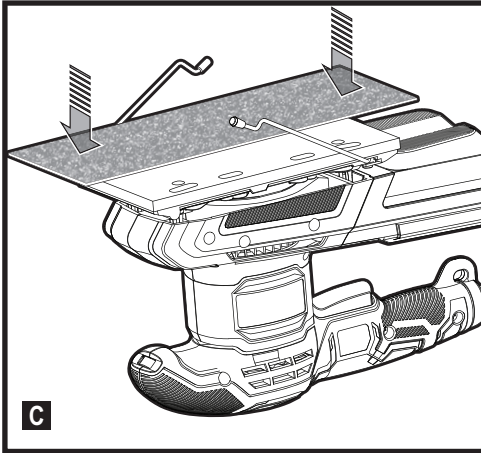
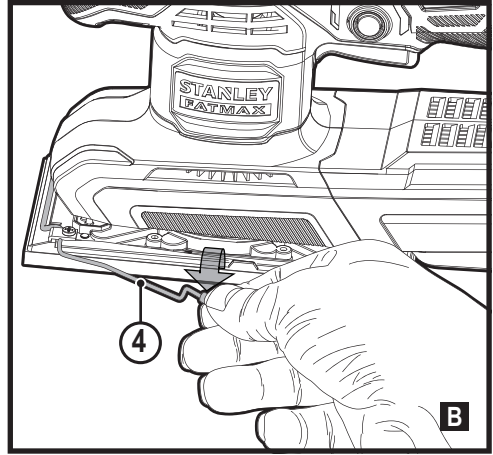
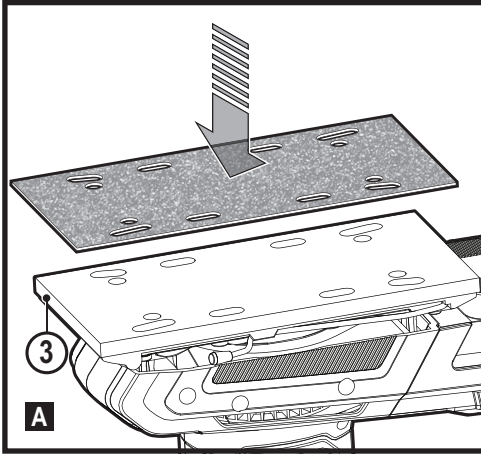


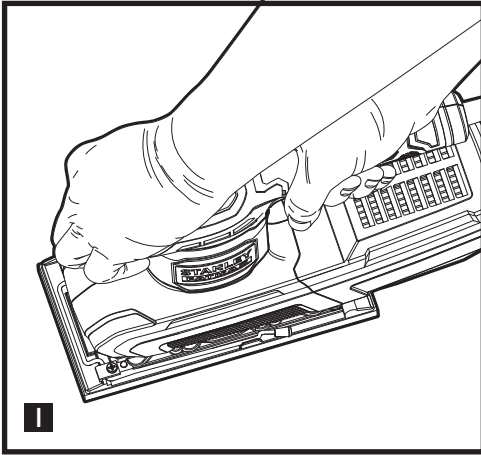
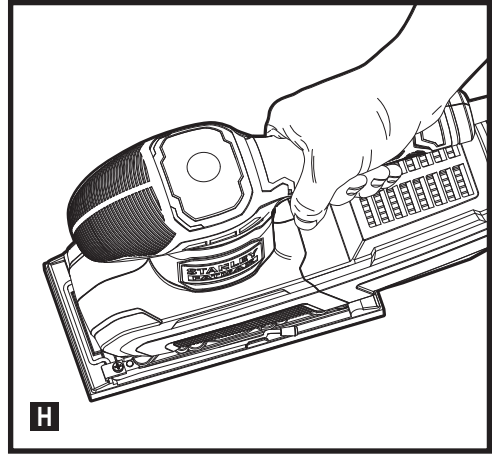
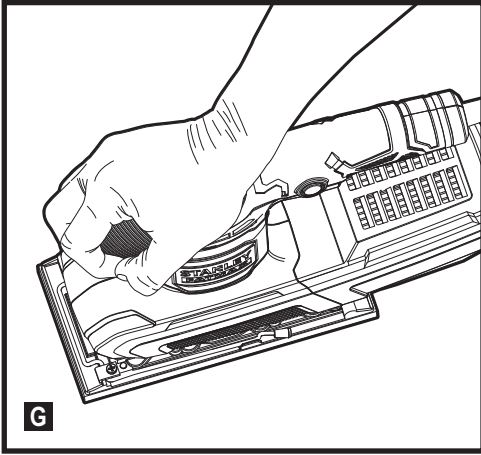
370122 - 86 BLT

www.stanley.eu

KFFMEW210
FMEW214

Eesti keel	(Originaaljuhend)	5
Lietuvių	(Originalių instrukcijų vertimas)	10
Latviešu	(Tulkojums no rokasgrāmatas oriģinālvalodas)	15
Русский язык	(Перевод с оригинала инструкции)	20





Ettenähtud otstarve

Stanley® FatMax®-i lihvmasinad FMEW214 ja KFFMEW210 on mõeldud puidu, plastmassi ja värvitud pindade lihvimiseks. Need tööriistad on ette nähtud nii professionaalseks kui ka koduseks kasutamiseks.

Ohutuseeskirjad

Elektritööriistadega seotud üldised hoiatused



Hoiatus! Lugege kõiki selle elektritööriistaga kaasas olevaid hoiatusi, juhiseid, jooniseid ja tehnilisi andmeid. Kõigi alltoodud hoiatuste ja juhiste täpne järgimine aitab vältida elektrilöögi, tulekahju ja/või raske kehavigastuse ohtu.

Hoidke kõik hoiatused ja juhised tuleviku tarvis alles.

Hoiatused kasutatud termin „elektritööriist“ viitab võrgutoitel töötavatele (juhtmega) ja akutoitel töötavatele (juhtmeta) elektritööriistadele.

1. Tööpiirkonna ohutus

- Tööpiirkond peab olema puhas ja hästi valgustatud.** Korralageduse ja puuduliku valgustuse korral võivad kergesti juhtuda õnnetused.
- Ärge kasutage elektritööriista plahvatusohtlikus keskkonnas, kus leidub tuleohtlikke vedelikke, gaase või tolmu.** Elektritööriistad tekitavad sädemeid, mis võivad tolmu või auru süüdata.
- Hoidke lapsed ja kõrvalised isikud elektritööriista kasutamise ajal eemal.** Tähelepanu hajumisel võite kaotada tööriista üle kontrolli.

2. Elektriohutus

- Elektritööriista pistik peab sobima pistikupesaga.** Ärge muutke pistikut mis tahes moel. Ärge kasutage maandatud elektritööriistade puhul adapterpistikut. Originaalpistikud ja nendega sobivad pistikupesad vähendavad elektrilöögi ohtu.
- Vältige kokkupuudet maandatud pindadega, nagu torud, radiaatorid, pliidid ja külmikud.** Elektrilöögi saamise oht suureneb, kui teie keha on maandatud.
- Vältige elektritööriistade sattumist vihma või niiskuse kätte.** Elektriseadmesse sattunud vesi suurendab elektrilöögi ohtu.
- Käsitsege toitejuhet õigesti.** Ärge kunagi kasutage elektritööriista juhet selle kandmiseks, tõmbamiseks ega pistiku eemaldamiseks vooluvõrgust. Käitske juhet kuumuse, õli, teravate servade ja liikuvate osade eest. Kahjustatud või sassis juhtmed suurendavad elektrilöögi ohtu.
- Kui töotate seadmega õues, kasutage välitingimustesse sobivat pikendusjuhet.** Välitingimustesse sobiva pikendusjuhtme kasutamine vähendab elektrilöögi ohtu.

- Kui elektritööriistaga töötamine niisketes tingimustes on vältimatu, kasutage rikkevoolukaitsmega vooluallikat.** Rikkevoolukaitsme kasutamine vähendab elektrilöögi ohtu.

3. Isiklik ohutus

- Olge tähelepanelik, jälgige oma tegevust ja kasutage elektritööriista mõistlikult.** Ärge kasutage elektritööriista väsinuna ega alkoholi, narkootikumide või arstimite mõju all olles. Kui elektritööriistaga töötamise ajal tähelepanu kas või hetkeks hajub, võite saada raskeid kehavigastusi.
- Kasutage isikukaitsevahendeid.** Kandke alati silmade kaitset. Isikukaitsevahendid, nagu tolmumask, mittelibisevad jalanõud, kiiver ja kõrvaklapid, vähendavad vastavates tingimustes kasutamisel tervisekahjustusi.
- Vältige seadme ootamatut käivitumist.** Enne tööriista ühendamist vooluvõrku ja/või aku paigaldamist veenduge, et lüliti oleks väljalülitatud asendis. Kandes tööriista, sõrm lüliti, või ühendades toiteallikaga tööriista, mille lüliti on tööasendis, võib juhtuda õnnetus.
- Enne elektritööriista sisselülitamist eemaldage kõik reguleerimis- ja mutrivõtmed.** Tööriista pöörleva osa külge jäetud reguleerimis- või mutrivõti võib tekitada kehavigastusi.
- Ärge küünitage.** Seiske alati kindlalt jalgal ja hoidke tasakaalu. Siis on võimalik ettearvamatus olukordades tööriista paremini valitseda.
- Kandke nõuetekohast riietust.** Ärge kandke lehvivaid rõivaid ega ehteid. Hoidke juuksed, riided ja kindad liikuvatest osadest eemal. Lehvivad riided, ehted ja pikad juuksed võivad jääda liikuvate osade vahele.
- Kui tööriistal on tolmueemaldusliidesed, siis veenduge, et need oleksid ühendatud ja õigesti kasutatavad.** Tolmukogumisseadme kasutamine võib vähendada tolmuga seotud ohte.
- Hoolimata tööriistade sagedasel kasutamisel omandatud vilumusest ei tohi muutuda lohakaks ja eirata tööohutusnõudeid.** Isegi hetkeline hooletus võib lõppeda raskete vigastustega.
- Elektritööriistade kasutamine ja hooldamine**
 - Ärge koormake elektritööriista üle.** Kasutage konkreetseks otstarbeks sobivat elektritööriista. Elektritööriist tuleb tööga paremini ja ohutumalt toime ettenähtud koormusel.
 - Ärge kasutage elektritööriista, kui seda ei saa lülitist sisse ja välja lülitada.** Elektritööriist, mida ei saa juhtida lülitist, on ohtlik ja vajab remonti.
 - Enne reguleerimist, tarkivute vahetamist ja hoiulepanemist lahutage tööriist vooluvõrgust ja/või eemaldage aku.** Nende ettevaatusabinõude rakendamine vähendab elektritööriista ootamatu käivitumise ohtu.

- d. Kui elektritööriista ei kasutata, hoidke seda lastele kättesaamatus kohas ning ärge lubage tööriista kasutada inimestel, kes tööriista ei tunne või pole lugenud seda kasutusjuhendit.
Oskamatutes kätes on elektritööriistad ohtlikud.
- e. Elektritööriistu ja tarvikuid tuleb hooldada.
Veenduge, et liikuvad osad on õiges asendis ega ole kinni kiilunud, detailid on terved ja puuduvad muud asjaolud, mis võivad mõjutada tööriista tööd.
Kahjustuste korral laske tööriista enne edasist kasutamist remontida. Paljude õnnetuste põhjuseks on halvasti hooldatud elektriseadmed.
- f. Hoidke lõiketarvikud terava ja puhtana. Õigesti hooldatud ja teravate servadega lõikeriistad kiiluvad väiksema töönaosusega kinni ning neid on lihtsam juhtida.
- g. Kasutage elektritööriista, tarvikuid, otsikuid jms vastavalt juhendile, võttes arvesse nii tööpiirkonda kui ka tehtava töö iseloomu. Elektritööriista kasutamine mittesihtotstarbeliselt võib põhjustada ohtlikke olukordi.
- h. Hoidke käepidemed ja haardepinnad kuivad, puhtad ning vabad õlist ja määretest.
Libedad käepidemed ja haardepinnad ei võimalda tööriista ohutut käsitlemist ja juhtimist ootamatutes olukordades.
5. Tehnohooldus
- a. Laske tööriista korrapäraselt hooldada kvalifitseeritud remonditöökojas ja kasutage ainult originaalvaruosi. Nii tagate elektriseadme ohutuse.

Täiendavad hoiatused elektritööriistade kohta



Hoiatus! Täiendavad ohutusnõuded lihvmasinade kasutamisel

- ◆ Hoidke elektritööriista isoleeritud käepidemetest, kuna lihvimispind võib riivata seadme juhet. Voolu all oleva juhtme riivamisel võivad voolu alla sattuda ka elektritööriista lahtised metallosad, andes kasutajale elektrilöögi.
- ◆ Toestage detail ja kinnitage see pitskrudeviga või muul sobival viisil stabiilse aluse külge. Kui hoiate töödeldavat detaili käes või keha vastas, on see ebastabiilne ja võib põhjustada tööriista üle kontrolli kaotamist.
- ◆ Hoiatus! Kokkupuude lihvimisel tekkiva tolmuuga või selle sissehingamine võib mõjuda halvasti seadme kasutaja ning võimalike kõrvalseisjate tervisele. Kandke tolumumaski, mis on mõeldud kaitseks tolmu ja aurude eest, ning veenduge, et tööpiirkonda sisenevad isikud on samuti kaitstud.
- ◆ Eemaldage pärast lihvimist hoolikalt kogu tolm.

- ◆ Olge eriti ettevaatlik, kui lihvite värvi, mis võib sisaldada pliidi, või kui töötate sellise puidu/metalliga, mille lihvimisel võib eralduda mürgist tolmu.
 - ◆ Ärge laske tööpiirkonda lapsi ega rasedaid naisi.
 - ◆ Tööpiirkonnas ei tohi süüa, juua ega suitsetada.
 - ◆ Kõrvaldage tolmuosakesed ja muud jäägid ohutult.
- ◆ Selles kasutusjuhendis kirjeldatakse ettenähtud otstarvet.
Mistahes tarvikute või lisaseadmete kasutamine või tööriista kasutamine viisil, mida selles kasutusjuhendis ei soovitata, võib põhjustada kehavigastuse või varalise kahju ohtu.

Juuresviibijate ohutus

- ◆ Seade ei sobi kasutamiseks isikute (sealhulgas laste) poolt, kelle füüsilised, tajumis- või vaimsed võimed on piiratud või kellel puuduvad kogemused ja teadmised seadme kasutamise kohta, välja arvatud juhul, kui neid jälgib või juhendab nende ohutuse eest vastutav isik.
- ◆ Lapsi peab valvama, et nad selle seadmega ei mängiks.

Muud ohud

Tööriista kasutamisel võivad tekkida täiendavad ohud, mida pole hoiatuses märgitud. Need ohud võivad tekkida valest või pikaajalisest kasutamisest jne.

Ka asjakohaste ohutusnõuete järgimisel ja turvaseadeldiste kasutamisel ei saa teatud ohte vältida. Need on järgmised.

- ◆ Pöörlevate või liikuvate osade puudutamist põhjustatud vigastused.
- ◆ Detailide, terade või tarvikute vahetamisel tekkinud vigastused.
- ◆ Tööriista pikaajalisest kasutamisest põhjustatud vigastused. Tööriista pikemaajalisel kasutamisel tehke korrapäraselt puhkepause.
- ◆ Kuulmiskahjustused.
- ◆ Tervisekahjustused, mille põhjuseks on tööriista kasutamise käigus sisse hingatud tolm (näiteks puiduga töötamisel, eriti tamme, pöogi ja MDF-plaatide puhul).

Vibratsioon

Tehnilistes andmetes ja vastavusdeklaratsioonis esitatud vibratsiooni mõju väärtused on mõõdetud vastavalt standardis EN62841 kirjeldatud standardsele katsemeetodile ning neid võib kasutada tööriistade omavaheliseks võrdlemiseks. Deklareeritud vibratsioonitaset võib kasutada ka kokkupuute esmaseks hindamiseks.

Hoiatus! Elektritööriista tegeliku kasutamise ajal tekkiva vibratsiooni väärtused võivad selle kasutamiseviisist sõltuvalt deklareeritud väärtustest erineda. Vibratsioonitugevus võib tõusta üle deklareeritud taseme.

Palgatöö käigus regulaarselt elektritööriistu kasutavate isikute kaitsemeetmeid reguleerivas direktiivis 2002/44/EÜ

esitatud nõuete raames vibratsiooniväärtuseid hinnates tuleks vibratsioonitaseme hindamisel arvesse võtta tegelikke kasutamistingimusi ja tööriista kasutamisiivi, arvestades seejuures töötükli kõiki osi (lisaks päästiku allhoidmise ajale ka neid aegu, mil tööriist on välja lülitatud või töötab tühikäigul).

Tööriistal olevad sildid

Tööriistal on järgmised sümbolid koos kuupäevakoodiga.



Hoiaus! Vigastusohu vähendamiseks tuleb lugeda kasutusjuhendit.

Elektriõhutus



See tööriist on topeltisolatsiooniga ega vaja seega lisamaandust. Veenduge alati, et toitepinge vastaks andmesildile märgitud väärtusele.

- ◆ Kui toitejuhe on vaja välja vahetada, tuleb ohutuse tagamiseks lasta seda teha tootjal või Stanley® FatMax®-i volitatud teeninduses.

Osad

Sellel tööriistal on mõned või kõik järgmised osad.

1. Toitelüliti
2. Lukustusnupp
3. Lihvtald
4. Paberiklambrri hoob
5. Kiirusenupp
6. Tolmukanister

Kokkupanemine

Hoiaus! Enne kokkupanemist veenduge, et tööriist oleks välja lülitatud ja vooluvõrgust eemaldatud.

Liivapaberi paigaldamine (joonised A, B, C ja D)

Hoiaus! Ärge kunagi kasutage tööriista ilma liivapaberi vms tarvikuta.

Takjakinnisega liivapaberi paigaldamine (joonis A)

- ◆ Veenduge, et tööriist oleks välja lülitatud ja vooluvõrgust eemaldatud.
- ◆ Suruge liivapaber kindlalt ja ühtlaselt lihvtallale (3).

Tavalise liivapaberi paigaldamine (joonised B, C ja D)

- ◆ Veenduge, et tööriist oleks välja lülitatud ja vooluvõrgust eemaldatud.
- ◆ Pehmendage lihvpaperit, hõõrudes selle mitteaberasiivset külge üle tööpinna serva.
- ◆ Vajutage paberiklambrite hoovad (4) üles, et vabastada need kinnitussoontest, ja avage paberiklambrid, surudes need alla (joonis B).

- ◆ Asetage liivapaber lihvtallale (3) (joonis C).
- ◆ Asetage liivapaberi serv eesmisse paberiklambrisse, nagu joonisel näidatud (joonis D).
- ◆ Vajutage eesmine paberiklambrri hoob (4) alla ja asetage see kinnitussoonde.
- ◆ Hoidke paberit kergelt pingul ja asetage selle tagumine serv tagumisse paberiklambrisse.
- ◆ Vajutage tagumine paberiklambrri hoob (4) alla ja asetage see kinnitussoonde.

Tolmukanistri paigaldamine ja eemaldamine (joonis E)

- ◆ Paigaldage tolmukanister (6) tolmueemaldusava (7) kohale.
- ◆ Lükake tolmukanister tööriista külge ja veenduge, et see oleks kindlalt paigas.
- ◆ Tolmukanistri eemaldamiseks tõmmake see taha ja väljalaskeava kohalt ära.

Kasutamine

Hoiaus! Laske tööriistal töötada omas tempos. Ärge koormake seda üle.

Hoiaus! Ärge katke tööriista kasutamisel ventilatsiooniasvid. Jälgige, et lihvimistald toetuks üleni vastu materjali.

Kiiruseregulaator

Kiiruseregulaatori abil saate kohandada tööriista kiirust vastavalt töödeldavale materjalile.

- ◆ Valige juhtnupuga (5) soovitud seadistus. Kasutage puidu puhul suurimat kiirust, spooni ja sünteetiliste materjalide puhul keskmist kiirust ning akrüülklaasi puhul ja värvi eemaldamiseks väikest kiirust.

Sisse- ja väljalülitamine (joonis F)

- ◆ Tööriista sisselülitamiseks vajutage toitelüliti (1).
- ◆ Katkestusteta töötamiseks vajutage lukustusnuppu (2) ja vabastage toitelüliti.
- ◆ Tööriista väljalülitamiseks vabastage toitelüliti. Tööriista väljalülitamiseks pidevalt töörežiimilt vajutage veel kord korraks toitelüliti.

Tolmukanistri tühjendamine

Tolmukanistrit (6) tuleb kasutamisel tühjendada iga kümne minuti tagant.

- ◆ Tõmmake tolmukanister (6) taha ja eemaldage see tööriista ühenduspesa küljest.
- ◆ Tühjendage sobivasse konteinerisse ja paigaldage tagasi tööriista külge.

Soovitusi optimaalseks kasutamiseks

- ◆ Mugavuse huvides saab tööriista kasutada nii ühe kui ka kahe käega (joonised G, H ja I). Ärge asetage käsi ventilatsioonivade kohale.
- ◆ Ärge avaldage tööriistale liiga suurt survet.

- ♦ Kontrollige regulaarselt liivapaberi töökorda. Vajadusel vahetage see välja.
- ♦ Lihvige alati piki puidukiudu.
- ♦ Kui lihvite uusi värvikihte enne järgmise värvikihi pealekandmist, kasutage eriti peent liivapaberit.
- ♦ Väga ebatasase pinna puhul või värvikihtide eemaldamisel alustage jämeda liivapaberiga. Teiste pindade puhul alustage keskmise liivapaberiga. Mõlemal juhul kasutage sileda pinna saavutamiseks hiljem peent liivapaberit.
- ♦ Lisateavet saadaolevate tarvikute kohta saate edasimüüjalt.

Hooldus

Teie Stanley® FatMax®-i tööriist on mõeldud pikaajaliseks kasutamiseks ja selle hooldustarve on minimaalne.

Et tööriist teid pikka aega korralikult teeniks, tuleb seda nõuetekohaselt hooldada ja korrapäraselt puhastada.

Hoiatus! Enne tööriista hooldamist või puhastamist eemaldage selle küljest aku.

- ♦ Puhastage tööriista ventilatsioonivahendid regulaarselt pehme harja või kuiva lapiga.
- ♦ Puhastage korrapäraselt mootori korpusi niiske lapiga. Ärge kasutage abrasiivseid ega lahustipõhiseid puhastusvahendeid.

Toitepistiku vahetamine (ainult Ühendkuningriik ja Iirimaa)

Kui on vaja paigaldada uus toitepistik, toimige järgmiselt.

- ♦ Kõrvaldage vana pistik ohutult.
- ♦ Ühendage pruun juhe uue pistiku faasiklemmiga.
- ♦ Ühendage sinine juhe neutraalklemmiga.

Hoiatus! Maandusklemmiga ühendusi ei tehta.

Järgige kvaliteetsete pistikutega kaasasolevaid paigaldusjuhiseid.

Soovitav kaitse: 5 A.

Keskonnakaitse



Jäätmete sortimine. Selle sümboliga märgistatud tooteid ja akusid ei tohi kõrvaldada koos olmejäätmetega.

Seadmed ja akud sisaldavad aineid, mida saab eemaldada ja taaskasutada, et vähendada toorainepuudust.

Elektriseadmed ja akud tuleb ringlusse võtta vastavalt kohalikele eeskirjadele. Lisateavet leiata aadressilt

www.2helpU.com.

Tehnilised andmed

		KFFMEW210	FMEW214
Sisendpinge	V _{AC}	230	230
Tarbitav võimsus	W	280	280
Võnked (tühikäigul)	min ⁻¹	24000	24000
Ringliikumine (tühikäigul)	min ⁻¹	12000	12000
Lihvtalla pind	mm	187 × 90	187 × 90
Kaal	kg	2,0	2,0

Helirõhu tase vastavalt standardile EN 62841:

KFFMEW210 helirõhk (L_{WA}) 85 dB(A), määramatus (K) 3 dB(A)

FMEW214 helirõhk (L_{WA}) 85 dB(A), määramatus (K) 3 dB(A)

Helirõhu tase vastavalt standardile EN 62841:

KFFMEW210 helivõimsus (L_{WA}) 96 dB(A), määramatus (K) 3 dB(A)

FMEW214 helivõimsus (L_{WA}) 96 dB(A), määramatus (K) 3 dB(A)

Vibratsiooni koguväärtused (kolme telje vektorsumma) vastavalt standardile EN 62841:

KFFMEW210 (a_w) 6 m/s², määramatus (K) 1,5 m/s²

FMEW214 (a_w) 6 m/s², määramatus (K) 1,5 m/s²

EÜ vastavusdeklaratsioon

MASINADIREKTIIV



Lihvmasin KFFMEW210, FMEW214

Stanley Europe kinnitab, et jaoites „Tehnilised andmed“ kirjeldatud tooted vastavad järgmistele nõuetele: 2006/42/EÜ, EN62841-1:2015, EN62841-2-4:2014.

Need seadmed vastavad ka direktiividele 2014/30/EL ja 2011/65/EL. Lisateabe saamiseks võtke ühendust Stanley Europe'iga alltoodud aadressil või vaadake kasutusjuhendi tagaküljel olevat infot.

Allakirjutanu on vastutav tehnilise toimiku koostamise eest ja kinnitab seda Stanley® FatMax®-i nimel.

R. Laverick

Tehnoloogiajuht

Stanley Europe, Egide Walschaertsstraat 14-18,
2800 Mechelen, Belgia

28.08.2018

Garantii

Stanley® FatMax® on kindel oma toodete kvaliteedis ja pakub tarbijatele 12-kuulist garantiid alates ostukuupäevast. See garantii täiendab teie seaduslikke õigusi ega piira neid kuidagi. Garantii kehtib Euroopa Liidu liikmesriikide territooriumil ja Euroopa vabakaubanduspiirkonnas.

Garantiinõude esitamiseks peab nõue olema kooskõlas Stanley® FatMax®-i kasutustingimustega ning müüjale või volitatud remonditöökojale tuleb esitada ostukviitung. Stanley® FatMax®-i 1-aastase garantii kasutustingimused ja lähima volitatud remonditöökoja asukohta leiate veebiaadressilt **www.2helpU.com** või võttes ühendust Stanley® FatMax®-i kohaliku esindusega kasutusjuhendis toodud aadressil.

Külastage meie veebilehte **www.stanley.eu/3**, et registreerida oma uus Stanley® FatMax®-i toode ning olla kursis uudistoodete ja eripakkumistega.

Naudojimo paskirtis

Šie FMEW214 ir KFFMEW210 modelių „Stanley® FatMax™“ šlifuočiai suprojektuoti šlifuoti medieną, plastiką ir dažytus paviršius. Šie įrankiai skirti profesionalams ir mėgėjams.

Saugos instrukcijos

Bendrieji elektrinių įrankių saugos įspėjimai



Įspėjimas! Perskaitykite visus su šiuo elektriniu įrankiu pateiktus saugos įspėjimus, nurodymus, iliustracijas ir specifikacijas. Jei bus nesilaikoma toliau pateiktų įspėjimų ir nurodymų, gali kilti elektros smūgio, gaisro ir (arba) sunkaus sužeidimo pavojus.

Išsaugokite visus įspėjimus ir nurodymus ateičiai.

Sąvoka „elektrinis įrankis“ visuose toliau pateiktuose nurodymuose reiškia į elektros tinklą jungiamą (laidinį) arba akumuliatorinį (belaidį) elektrinį įrankį.

1. Darbo vietos sauga

- Darbo vieta turi būti švari ir gerai apšviesta.**
Užgriozdintos ir tamsios vietos dažnai tampa nelaimingų atsitikimų priežastimi.
- Nenaudokite elektrinių įrankių sprogojoje aplinkoje, pvz., kur yra liepsniųjų skysčių, dujų arba dulkių.**
Elektriniai įrankiai sukelia kibirkštis, nuo kurių gali užsidegti dulksės arba garai.
- Dirbdami elektriniu įrankiu, neleiskite artyn vaikų ir pašalinių asmenų.** Jie gali blaškyti dėmesį ir dėl to galite nesuvaldyti įrankio.

2. Elektros sauga

- Elektrinių įrankių kištukai privalo atitikti elektros lizdus. Niekada niekaip nemodifikuokite kištuko. Su įžemintais elektriniais įrankiais niekada nenaudokite jokių kištukinių adapterių.** Nemodifikuoti, originalūs kištukai ir juos atitinkantys elektros lizdai sumažins elektros smūgio pavojų.
- Venkite sąlyčio su įžemintais paviršiais, pvz., vamzdžiais, radiatoriais, viryklėmis ir šaldytuvais.** Kai kūnas įžemintas, didėja elektros smūgio pavojus.
- Nedirbkite šiuo įrankiu lietuje arba esant drėgnoms oro sąlygoms.** Į elektrinį įrankį patekus vandens, didėja elektros smūgio pavojus.
- Atsargiai elkitės su maitinimo kabeliu. Niekada neneškite elektrinio įrankio už kabelio, taip pat netraukite už kabelio kištuko iš lizdo. Saugokite kabelį nuo karščio, alyvos, aštrių kraštų arba judančių dalių.** Pažeisti arba susinarpioję kabeliai didina elektros smūgio pavojų.
- Dirbdami elektriniais įrankiais lauke, naudokite tam pritaikytą ilginimo kabelį.** Naudojant darbui lauke tinkamą kabelį, sumažėja elektros smūgio pavojus.

- Jei elektrinį įrankį neišvengiamai reikia naudoti drėgnoje aplinkoje, naudokite maitinimo šaltinį, apsaugotą liekamosios elektros srovės įtaisui (RCD).** Naudojant RCD, mažėja elektros smūgio pavojus.
- Asmens sauga**
 - Dirbdami elektriniu įrankiu, būkite budrus, žiūrėkite, ką darote ir vadovaukitės sveika nuovoka. Nenaudokite elektrinio įrankio pavargę arba apsvaigę nuo narkotikų, alkoholio ar vaistų.** Akimirka nukreipus dėmesį, dirbant su elektriniais įrankiais galima sunkiai susižaloti.
 - Dėvėkite asmenines apsaugos priemones. Visada naudokite akių apsaugos priemones.** Apsauginės priemonės, pvz., dulkių kaukė, apsauginiai batai neslidžiais padais, šalmas ar ausų apsaugos, naudojamos atitinkamomis sąlygomis, mažina sužeidimo pavojų.
 - Būkite atsargūs, kad netyčia nepaleistumėte įrenginio. Prieš prijungdami įrankį prie maitinimo tinklo ir (arba) įdėdami akumuliatorių, prieš paimdami ar nešdami įrankį, visuomet patikrinkite, ar išjungtas jo jungiklis.** Nešant elektrinius įrankius uždėjus pirštą ant jų jungiklio arba įjungiant įrankius į elektros tinklą, kai jų jungikliai yra įjungti, gali nutikti nelaimingų atsitikimų.
 - Prieš įjungdami elektrinį įrankį, pašalinkite nuo jo visus reguliavimo raktus ar veržliarakčius.** Neištraukę veržliarakčio ar rakto iš besisukančios elektros įrankio dalies, rizikuojate susižeisti.
 - Nesiekite per toli. Visuomet stovėkite tvirtai ir išlaikykite pusiausvyrą.** Taip galėsite lengviau suvaldyti elektrinį įrankį netikėtose situacijose.
 - Dėvėkite tinkamą aprangą. Nedėvėkite laisvų drabužių arba papuošalų.** Plaukus, drabužius ir pirštines laikykite atokiau nuo judančių dalių. Judančios dalys gali įtraukti laisvus drabužius, papuošalus ar ilgus plaukus.
 - Jei yra įrenginių, skirtų prijungti dulkių ištraukimo ir surinkimo prietaisus, būtinai juos prijunkite ir tinkamai naudokite.** Naudojant dulkių surinkimo įrenginius, galima sumažinti su dulkmėmis susijusius pavojus.
 - Net jei dažnai naudojotės įrankiais, neparaskite budrumo ir neignoraukite saugos principų.** Elgiantis nerūpestingai, galima akimirksniu smarkiai susižaloti.
 - Elektrinių įrankių naudojimas ir priežiūra**
 - Per daug neapkraukite elektrinio įrankio. Darbui atlikti naudokite tinkamą elektrinį įrankį.**
Tinkamu elektriniu įrankiu geriau ir saugiau atliksite darbą tokiu greičiu, kuriam jis yra numatytas.
 - Nenaudokite elektrinio įrankio, jei jungiklis jo neįjungia arba neišjungia.** Bet kuris elektrinis įrankis, kurio negalima valdyti jungikliu, yra pavojingas – jį privaloma pataisyti.

- c. Prieš atlikdami bet kokius reguliavimo, priedų keitimo arba paruošimo sandėliuoti darbus, atjunkite šį elektrinį įrankį nuo energijos šaltinio ir (arba) ištraukite akumuliatorių. Tokios apsauginės priemonės sumažina pavojų netyčia įjungti elektrinį įrankį.
- d. Nenaudojamus elektrinius įrankius laikykite vaikams nepasiekiamoje vietoje ir neleiskite jo naudoti su šiuo elektriniu įrankiu arba šiomis instrukcijomis nesusipažinusiems asmenims.
Neparengtų naudotojų rankose elektriniai įrankiai kelia pavojų.
- e. Tinkamai prižiūrėkite elektrinius įrankius ir jų priedus. Patikrinkite, ar tinkamai sulęgiuotos ir nestringa judančios dalys, ar nėra sulūžusių dalių ir kitų gedimų, kurie galėtų turėti įtakos elektrinių įrankių veikimui. Jei elektrinis įrankis apgadintas, prieš naudojant jį reikia sutaisyti. Dėl netinkamai prižiūrimų elektrinių įrankių įvyksta daug nelaimingų atsitikimų.
- f. Pjovimo įrankiai turi būti aštrūs ir švarūs. Tinkamai prižiūrimi pjovimo įrankiai aštriomis pjovimo briaunomis mažiau strigs, juos bus lengviau valdyti.
- g. Elektrinius įrankius, priedus, įrankių antgalius ir pan. naudokite vadovaudamiesi šiomis instrukcijomis ir atsizvelgdami į darbo sąlygas bei darbą, kurį reikia atlikti. Jei elektrinį įrankį naudosite ne pagal paskirtį, gali susidaryti pavojinga situacija.
- h. Rankenos ir paėmimo paviršiai turi būti sausi, švarūs, nealyvuoti ir netepaluoti.
Slidžios rankenos ir suėmimo paviršiai netikėtose situacijose trukdys saugiai tvarkyti ir kontroliuoti įrankį.
5. Priežiūra
- a. Šį elektrinį įrankį privalo prižiūrėti kvalifikuotas remonto specialistas, naudodamas originalias atsargines dalis.
Taip užtikrinsite saugų elektrinio įrankio veikimą.

Papildomi elektrinių įrankių saugos įspėjimai



Įspėjimas! Papildomi šlifuoiklių saugos įspėjimai

- ♦ Laikykite elektrinį įrankį už izoliuotų, suimti skirtų paviršių, nes šlifavimo paviršius gali paliesti įrankio kabelį. Perpjovus laidą, kuriuo teka srovė, operatorius gali gauti elektros smūgį, palietęs neizoliuotą metalinę elektrinio įrankio dalį.
- ♦ Naudokite veržiklį arba kitą praktišką būdą ruošiniui pritvirtinti ir prilaikyti ant stabilios platformos. Laikant ruošinį ranka arba atrėmus į kūną, jis nėra stabilus, todėl galima prarasti kontrolę.
- ♦ Įspėjimas! Palietus arba įkvėpus šlifuojant kylančių dulkių, gali kilti pavojus operatoriaus ir šalia esančiųjų sveikatai. Dėvėkite specialias, nuo dulkių bei dūmų apsaugančias kaukes ir užtikrinkite, kad taip pat

būtų apsaugoti ir darbo vietoje esantys arba į ją įeinantys žmonės.

- ♦ Nušlifavę kruopščiai pašalinkite visas dulkes.
- ♦ Būkite ypač atsargūs šlifuodami dažus, kurie galėtų būti pagaminti švino pagrindu, arba šlifuodami medieną bei metalą, nuo kurių gali kilti nuodingų dulkių:
 - ♦ Į darbo vietą neleiskite vaikų ir nėščių moterų.
 - ♦ Darbo vietoje nevalgykite, negerkite ir nerūkykite.
 - ♦ Saugiai pašalinkite dulkių daleles bei kitas šiukšleles.
- ♦ Šiame vadove aprašyta naudojimo paskirtis. Naudojant šiame vadove nerekomenduojamus papildomus įtaisus arba priedus arba naudojant įrankį ne pagal naudojimo paskirtį, gali kilti susižalojimo ir (arba) turtinės žalos pavojus.

Kitų asmenų sauga

- ♦ Vaikams ir asmenims, nesugebantiems saugiai naudotis šiuo prietaisu dėl ribotų fizinių, jutiminių ar psichinių gebėjimų arba patirties bei žinių trūkumo, negalima naudotis šiuo prietaisu be asmenų, atsakingų už šių asmenų saugą, priežiūros ir nurodymų.
- ♦ Visada prižiūrėkite vaikus, kad jie nežaistų su šiuo prietaisu.

Liekamieji pavojai

Naudojant šį įrankį, gali kilti liekamųjų pavojų, kurie gali būti nenurodyti pateiktuose saugos įspėjimuose. Šie pavojai gali kilti naudojant įrankį ne pagal paskirtį, ilgai naudojant įrankį ir pan.

Net ir pritaikius atitinkamus saugos nurodymus ir naudojant saugos įtaisus, tam tikrų liekamųjų pavojų išvengti neįmanoma. Galimi pavojai:

- ♦ susižeidimai, prisilietus prie bet kurių besisukančių (judančių) dalių;
- ♦ susižalojimai keičiant bet kokias dalis, pjūklelius arba priedus;
- ♦ žala, patiriama įrankį naudojant ilgą laiką. Jei įrankį reikia naudoti ilgą laiką, būtina reguliariai darykite pertraukas;
- ♦ klausos pablogėjimas;
- ♦ sveikatai kylantys pavojai įkvėpus dulkių, susidariusių naudojant įrankį (pavyzdžiui, apdirbant medieną, ypač ažuolą, beržą ir MDF).

Vibracija

Techninių duomenų skyriuje ir atitiktos deklaracijoje pateiktos deklaruotosios vibracijos emisijos vertės išmatuotos standartiniu bandymų būdu pagal standartą EN62841; jos gali būti naudojamos vieno įrankių palyginimui su kitais. Deklaruojama vibracijos emisijos vertė taip pat gali būti naudojama preliminariam poveikiui įvertinti.

Įspėjimas! Elektrinio įrankio faktinio veikimo vibracijos emisija gali skirtis nuo nurodytojo dydžio, atsižvelgiant į tai, kokiais būdais naudojamas šis įrankis. Vibracijos lygis gali viršyti nurodytąjį lygį.

Vertinant vibracijos poveikį ir siekiant nustatyti apsaugos priemones, reikalaujamas pagal 2002/44/EB žmonių, darbe reguliariai naudojančių elektrinius įrankius, apsaugai, reikia atsižvelgti į vibracijos poveikio įvertinimą, faktines įrankio naudojimo sąlygas ir naudojimo būdus, taip pat reikia atsižvelgti į visas darbo ciklo dalis, pvz., ne tik į įrankio naudojimo laiką, bet ir protarpus, kai įrankis būna išjungtas ir kai jis veikia laisvai.

Ant įrankio pateikiamos etiketės

Kartu su datos kodu ant įrankio rasite pavaizduotus šiuos simbolius:



Įspėjimas! Siekdami sumažinti pavojų susižaloti, perskaitykite šį vadovą.

Elektros sauga



Šis įrankis turi dvigubą izoliaciją, todėl įžeminimo laido nereikia. Visada patikrinkite, ar elektros tinklo įtampa atitinka rodiklių plokštelėje nurodytą įtampą.

- ♦ Jei būtina keisti maitinimo kabelį, siekiant išvengti saugos pavojų tai turi padaryti gamintojas arba įgaliotasis „Stanley® FatMax®“ serviso centras.

Funkcijos

Šis įrankis turi kai kurias arba visas toliau nurodytas funkcijas.

1. Įjungiklis / išjungiklis
2. Užrakinimo mygtukas
3. Šlifavimo pagrindas
4. Popieriaus prispaudimo svirtis
5. Apsukų reguliavimo rankenėlė
6. Dulkių talpykla

Surinkimas

Įspėjimas! Prieš surenkant įrankis turi būti išjungtas ir atjungtas nuo elektros tinklo.

Šlifavimo popieriaus lakštų montavimas (A, B, C, D pav.)

Įspėjimas! Niekada nenaudokite įrankio be sumontuoto švitrinio popieriaus lakšto arba priedo.

Švitrinio popieriaus lakštų su nailoninėmis kilpomis montavimas (A pav.)

- ♦ Įrankis turi būti išjungtas ir atjungtas nuo elektros tinklo.
- ♦ Tvirtai ir tolygiai užspauskite lakštą ant šlifavimo pagrindo (3).

Įprastų šlifavimo popieriaus lakštų montavimas (B, C, D pav.)

- ♦ Įrankis turi būti išjungtas ir atjungtas nuo elektros tinklo.
- ♦ Suminkštinkite šlifavimo popieriaus lakštą, patirdami jo lygiąją pusę ant darbatalio krašto.
- ♦ Paspauskite popieriaus prispaudimo svirtis (4) aukštyn, kad atleistumėte nuo fiksavimo griovelių, tada atidarykite popieriaus prispaudimo svirtis, paspausdami jas žemyn (B pav.).
- ♦ Uždėkite lakštą ant šlifavimo pagrindo (3) (C pav.).
- ♦ Įkiškite šlifavimo popieriaus kraštą į priekinį popieriaus veržiklį, kaip parodyta (D pav.).
- ♦ Paspauskite priekinę popieriaus prispaudimo svirtį (4) žemyn ir įdėkite į fiksavimo griovelį.
- ♦ Laikydami nedidelį šlifavimo popieriaus lakšto įtempį, įkiškite galinį lakšto kraštą į galinį popieriaus veržiklį.
- ♦ Paspauskite galinę popieriaus prispaudimo svirtį (4) žemyn ir įdėkite į fiksavimo griovelį.

Dulkių talpyklos įrengimas ir nuėmimas (E pav.)

- ♦ Sumontuokite dulkių talpyklą (6) ant dulkių ištraukimo angos (7).
- ♦ Užslinkite dulkių talpyklą ant įrankio ir užtikrinkite, kad ji gerai užfiksuočiau.
- ♦ Norėdami dulkių talpyklą nuimti, nutraukite atgal nuo išleidimo angos.

Naudojimas

Įspėjimas! Leiskite įrankiui veikti savo greičiu. Neperkraukite jo.

Įspėjimas! Naudodami įrankį, neuždenkite ventilacijos angų. Užtikrinkite, kad šlifavimo pagrindas ruošinį spautų plokščiai.

Apsukų reguliavimo elementas

Apsukų reguliavimo elementas leidžia nustatyti ruošinio medžiagai tinkamas įrankio apsukas.

- ♦ Nustatykite valdymo rankenėlę (5) į pageidaujama nuostatą. Naudokite dideles apsukas šlifodami medieną, vidutines apsukas šlifodami fanerą ir sintetiką arba mažas apsukas prireikus šlifuoti akrilinį stiklą ir šalinti dažus.

Įjungimas ir išjungimas (F pav.)

- ♦ Norėdami įrankį įjungti, paspauskite įjungiklį / išjungiklį (1).
- ♦ Norėdami dirbti nepertraukiamai, paspauskite užrakinimo mygtuką (2) ir atleiskite įjungiklį / išjungiklį.
- ♦ Jei įrankį norite įrankį išjungti, atleiskite įjungiklį / išjungiklį. Norėdami išjungti nepertraukiamai veikiančią įrankį, paspauskite įjungiklį / išjungiklį dar kartą ir atleiskite.

Dulkių talpyklos ištuštinimas

Dulkių talpyklą (6) reikia ištuštinti kas dešimt minučių naudojimo.

- ◆ Patraukite dulkių talpyklą (6) link įrankio galinės dalies ir nutraukite nuo prijungimo angos.
- ◆ Ištuštinkite į tinkamą talpyklą ir sumontuokite atgal ant įrankio.

Optimalaus naudojimo patarimai

- ◆ Siekiant naudojimo komforto, įrankiu galima dirbti viena arba abiem rankomis (G, H, I pav.). Nedėkite rankų virš ventiliacijos angų.
- ◆ Per daug nespauskite įrankio.
- ◆ Reguliariai tikrinkite šlifavimo popieriaus lakšto būklę. Prireikus pakeiskite.
- ◆ Visada šlifuokite pagal medienos pluoštą.
- ◆ Šlifudami naujus dažų sluoksnius prieš dažydami dar vieną, naudokite labai smulkų šlifavimo popierių.
- ◆ Labai nelygus paviršius šlifuokite arba senus dažų sluoksnius šalinkite rupiu švitrinio popieriumi. Kitus paviršius pradėkite šlifuoti vidutinio rupumo popieriumi. Abiem atvejais palaipsniui naudokite vis smulkesnį švitrinį popierių, kad paviršius būtų lygus.
- ◆ Norėdami gauti daugiau informacijos apie galimus priedus, kreipkitės į parduotuvę.

Techninė priežiūra

Šis „Stanley® FatMax®“ įrankis skirtas ilgalaikiam darbui, prireikiant minimalios techninės priežiūros.

Įrankis veiks kokybiškai ir ilgai, jei jį tinkamai prižiūrėsite ir reguliariai valysite.

Įspėjimas! Prieš pradėdami įrankio techninės priežiūros ar valymo darbus, atjunkite įkroviklį.

- ◆ Įrankio ventiliacijos angas reguliariai valykite minkštu šepetėliu arba sausa šluote.
- ◆ Reguliariai drėgna šluoste nuvalykite variklio korpusą. Nenaudokite jokių šveičiamųjų arba tirpiklių pagrindu pagamintų valiklių.

Maitinimo kištuko keitimas (tik Jungtinės Karalystės ir Airijos naudotojams)

Jei reikia sumontuoti naują maitinimo kištuką:

- ◆ Saugiai išmeskite senąjį kištuką.
- ◆ Rudą laidą prijunkite prie naujo maitinimo kištuko srovės kontakto.
- ◆ Mėlyną laidą prijunkite prie neutralaus kontakto.

Įspėjimas! Prie įžeminimo kontakto nieko jungti nereikia.

Vadovaukitės montavimo instrukcijomis, pateikiamomis su aukštos kokybės kištukais.

Rekomenduojamas saugiklis: 5 A.

Aplinkosauga



Atskiras surinkimas. Šiuo simboliu pažymėtų gaminių ir akumuliatorių negalima išmesti kartu su kitomis buitinėmis atliekomis.

Gaminiuose ir akumuliatoriuose yra medžiagų, kurias galima pakartotinai panaudoti arba perdirbti: taip sumažinsite aplinkos taršą ir naujų žaliavų poreikį.

Atiduokite elektrinius prietaisus ir akumulatorius perdirbti, laikydamiesi vietinių reglamentų. Daugiau informacijos rasite adresu www.2helpU.com.

Techniniai duomenys

		KFFMEW210	FMEW214
Įvesties įtampa	V _{KS}	230	230
Maitinimo įvadas	W	280	280
Švytavimai (be apkrovos)	min. ⁻¹	24 000	24 000
Orbitos (be apkrovos)	min. ⁻¹	12 000	12 000
Šlifavimo pagrindo paviršius	mm	187 × 90	187 × 90
Svoris	kg	2,0	2,0

Garso slėgio lygis pagal standartą EN 62841:

KFFMEW210 garso slėgis (L_{WA}) 85 dB(A), paklaida (K) 3 dB(A)

FMEW214 garso slėgis (L_{WA}) 85 dB(A), paklaida (K) 3 dB(A)

Garso slėgio lygis pagal standartą EN 62841:

KFFMEW210 garso galia (L_{WA}) 96 dB(A), paklaida (K) 3 dB(A)

FMEW214 garso galia (L_{WA}) 96 dB(A), paklaida (K) 3 dB(A)

Bendrosios vibracijos vertės (trიაšio vektoriaus suma) pagal EN 62841:

KFFMEW210 (a_w) 6 m/s², paklaida (K) 1,5 m/s²

FMEW214 (a_w) 6 m/s², paklaida (K) 1,5 m/s²

EB atitikties deklaracija

MAŠINŲ DIREKTYVA



Šlifluoklis KFFMEW210 ir FMEW214

„Stanley Europe“ deklaruoja, kad šie gaminiai, aprašyti „Techninių duomenų“ skyriuje, atitinka: 2006/42/EB, EN62841-1:2015, EN62841-2-4:2014.

Šie gaminiai taip pat atitinka direktyvas 2014/30/ES ir 2011/65/ES. Dėl papildomos informacijos prašome kreiptis į „Stanley Europe“ toliau nurodytu adresu arba žr. vadovo pabaigoje pateiktą informaciją.

Toliau pasirašęs asmuo yra atsakingas už techninės bylos sukūrimą ir pateikia šią deklaraciją „Stanley® FatMax™“ vardu.

R. Laverick

Technikos direktorius

„Stanley Europe“, Egide Walschaertsstraat 14-18,
2800 Mechelen, Belgium (Belgija)
2018-08-28

Garantija

„Stanley® FatMax™“ neabejoja aukšta savo gaminių kokybe, todėl siūlo vartotojams 12 mėnesių garantiją, skaičiuojant nuo pirkimo datos. Ši garantija papildo, bet jokiais būdais nepanaikina jūsų įstatymais nustatytų teisių. Ši garantija galioja Europos Sąjungos valstybių narių ir Europos laisvosios prekybos zonos teritorijose.

Norint pasinaudoti šia garantija, privaloma laikytis „Stanley® FatMax™“ sąlygų ir nuostatų bei pardavėjui arba įgaliotajam remonto agentui pateikti pirkimo dokumentą, „Stanley® FatMax™“ 1 metų garantijos teisinės sąlygas ir artimiausios įgaliotosios remonto dirbtuvės adresą rasite interneto svetainėje adresu www.2helpU.com arba susisiekę su „Stanley® FatMax™“ vietos atstovu šiame vadove nurodytu adresu.

Apsilankykite mūsų interneto svetainėje adresu www.stanley.eu/3, užregistruokite savo naująjį „Stanley® FatMax™“ gaminį ir gaukite naujausios informacijos apie naujus gaminius bei specialius pasiūlymus.

Paredzētā lietošana

Šī Stanley® FatMax® slīpmašīna FMEW214, KFFMEW210 paredzēta koksnes, plastmasas un krāsotu virsmu slīpēšanai. Instruments paredzēts profesionālai un personīgai lietošanai.

Drošības norādījumi

Vispārīgi elektroinstrumenta drošības brīdinājumi



Brīdinājums! Izlasiet visus drošības brīdinājumus, norādījumus, ilustrācijas un tehniskos datus, kas atrodas elektroinstrumenta komplektācijā. Ja netiek ievēroti turpmāk redzami brīdinājumi un norādījumi, var būt elektriskās strāvas triecienu, izraisīt ugunsgrēku un/vai būt smagus ievainojumus.

Saglabājiet visus brīdinājumus un norādījumus turpmākām uzziņām.

Termins "elektroinstrumenti" visos turpmākajos brīdinājumos attiecas uz šo elektroinstrumentu (ar vadu), ko darbinā ar elektrības palīdzību, vai ar akumulatoru darbināmu elektroinstrumentu (bez vada).

1. Darba zonas drošība

- a. **Rūpējieties, lai darba zona būtu tīra un labi apgaismota.** Nesakārtotā un vāji apgaismotā darba zonā var izraisīt negadījumus.
- b. **Elektroinstrumentus nedrīkst darbināt sprādzienbīstamā vidē, piemēram, viegli uzliesmojošu šķidrums, gāzu vai putekļu tuvumā.** Elektroinstrumenti rada dzirksteles, kas var aizdedzināt putekļus vai izgarojumu tvaikus.
- c. **Strādājot ar elektroinstrumentu, neļaujiet tuvumā atrasties bērniem un nepiederošām personām.** Novēršot uzmanību, jūs varat zaudēt kontroli pār instrumentu.

2. Elektrodrošība

- a. **Elektroinstrumenta kontaktdakšai jāatbilst kontaktligzdai. Kontaktdakšu nekādā gadījumā nedrīkst pārveidot.** Iezemētiem elektroinstrumentiem nedrīkst izmantot pārejas kontaktdakšas. Nepārveidotas kontaktdakšas un piemērotas kontaktligzdas rada mazāku elektriskās strāvas triecienu risku.
 - b. **Nepieskarieties iezemētām virsmām, piemēram, caurulēm, radiatoriem, plītim un ledusskapjiem.** Ja jūsu ķermenis ir iezemēts, pastāv lielāks elektriskās strāvas triecienu risks.
 - c. **Elektroinstrumentus nedrīkst pakļaut lietus vai mitru laika apstākļu iedarbībai.** Ja elektroinstrumentā iekļūst ūdens, palielinās elektriskās strāvas triecienu risks.
 - d. **Lietojiet vadu pareizi. Nekad nepārnēsājiet, nevelciet vai neatvienojiet elektroinstrumentu no kontaktligzdas, turot to aiz vada. Netuviniet vadu karstuma avotiem, eļļai, asām šķautnēm vai kustīgām detaļām.** Ja vads ir bojāts vai sapinies, pastāv lielāks elektriskās strāvas triecienu risks.
 - e. **Strādājot ar elektroinstrumentu ārpus telpām, izmantojiet tādu pagarinājuma vadu, kas paredzēts lietošanai ārpus telpām, pastāv mazāks elektriskās strāvas triecienu risks.**
 - f. **Ja elektroinstrumentu nākas ekspluatēt mitrā vidē, ierīkojiet elektrobarošanu ar noplūdstrāvas aizsargierīci.** Lietojot noplūdstrāvas aizsargierīci, mazinās elektriskās strāvas triecienu risks.
- ### 3. Personīgā drošība
- a. **Elektroinstrumenta lietošanas laikā esat uzmanīgs, skatieties, ko jūs darāt, rīkojieties saprātīgi. Nelietojiet elektroinstrumentu, ja esat noguris vai atrodaties narkotiku, alkohola vai medikamentu ietekmē.** Pat viens mirklis neuzmanības elektroinstrumentu ekspluatācijas laikā var izraisīt smagus ievainojumus.
 - b. **Lietojiet individuālos aizsardzības līdzekļus. Vienmēr valkājiet acu aizsargus.** Attiecīgos apstākļos lietojot aizsardzības līdzekļus, piemēram, putekļu masku, aizsargapavus ar neslīdošu zoli, aizsargķiveri vai ausu aizsargus, samazinās risks būt ievainojumus.
 - c. **Nepieļaujiet nejausu iedarbināšanu. Pirms instrumenta pievienošanas kontaktligzdai un/ vai akumulatora pievienošanas, instrumenta pacelšanas vai pārnēsāšanas pārbaudiet, vai slēdzis ir izslēgtā pozīcijā.** Ja elektroinstrumentu pārnēsājat, turot pirkstu uz slēdža, vai ja kontaktligzdai pievienojat elektroinstrumentu ar ieslēgtu slēdzi, var rasties negadījumi.
 - d. **Pirms elektroinstrumenta ieslēgšanas noņemiet no tā visas regulēšanas atslēgas vai uzgriežņu atslēgas.** Ja elektroinstrumenta rotējošajai daļai ir piestiprināta uzgriežņu atslēga vai regulēšanas atslēga, var būt ievainojumus.
 - e. **Nesniedzieties pārāk tālu. Vienmēr cieši stāviet uz piemērota atbalsta un saglabājiet līdzsvaru.** Tādējādi neparedzētās situācijās daudz labāk varat saglabāt kontroli pār elektroinstrumentu.
 - f. **Valkājiet piemērotu apģērbu. Nevalkājiet pārāk brīvu apģērbu vai rotaslietas. Netuviniet matus, apģērbu un cimdus kustīgām detaļām.** Brīvs apģērbs, rotaslietas vai gari mati var iekerties kustīgajās detaļās.
 - g. **Ja instrumentam ir paredzēts pievienot putekļu atsūkšanas un savākšanas ierīci, tās jāpievieno un jālieto pareizi.** Lietojot putekļu savākšanas ierīci, var mazināt putekļu kaitīgo ietekmi.
 - h. **Kaut arī jums ir labas iemaņas darbā ar instrumentiem, kas apgūtas, tos bieži lietojot, neizmirstiet par piesardzību un instrumenta drošības**

noteikumu ievērošanu. Bezrūpīgas rīcības sekas var būt smagi ievainojumi, ko var gūt vienā acumirklī.

4. Elektroinstrumenta ekspluatācija un apkope

a. Nelietojiet elektroinstrumentu ar spēku. Izmantojiet konkrētām gadījumiem piemērotu elektroinstrumentu.

Ar pareizi izvēlētu elektroinstrumentu tā efektivitātes robežās paveiksiet darbu daudz labāk un drošāk.

b. Neekspluatējiet elektroinstrumentu, ja to ar slēdzi nevar ne ieslēgt, ne izslēgt. Ja elektroinstrumentu nav iespējams kontrolēt ar slēdža palīdzību, tas ir bīstams un ir jāsalabo.

c. Pirms elektroinstrumentu regulēšanas, piederumu nomaiņišanas vai novietošanas uzglabāšanā atvienojiet kontaktakšus no barošanas avota un/ vai no elektroinstrumenta izņemiet akumulatoru. Šādu profilaktisku drošības pasākumu rezultātā mazinās nejaušas elektroinstrumenta iedarbināšanas risks.

d. Glabājiet elektroinstrumentus, kas netiek darbināti, bērniem nepieejamā vietā un neatļaujiet tos ekspluatēt personām, kas nav apmācītas to lietošanā vai nepārzina šos norādījumus.

Elektroinstrumenti ir bīstami, ja tos ekspluatē neapmācītas personas.

e. Veiciet elektroinstrumenta un piederumu apkopi. Pārbaudiet, vai kustīgās detaļas ir pareizi savienotas un nostiprinātas, vai detaļas nav bojātas, kā arī vai nav kāds cits apstāklis, kas varētu ietekmēt elektroinstrumenta darbību. Ja instruments ir bojāts, pirms ekspluatācijas tas ir jāsalabo. Daudzu negadījumu cēlonis ir tādi elektroinstrumenti, kam nav veikta pienācīga apkope.

f. Regulāri uzasiniet un tīriet griežņus. Ja griežņiem ir veikta pienācīga apkope un tie ir uzasināti, pastāv mazāks to iestrēgšanas risks, un tos ir vieglāk vadīt.

g. Elektroinstrumentu, tā piederumus, detaļas u. c. ekspluatējiet saskaņā ar šiem norādījumiem, ņemot vērā darba apstākļus un veicamā darba specifiku. Ja elektroinstrumentu izmanto mērķiem, kam tas nav paredzēts, var rasties bīstama situācija.

h. Rūpējieties, lai rokturi un satveršanas virsmas vienmēr būtu sausi, tīri un lai uz tiem nebūtu eļļas un smērvielas.

Ja rokturi un satveršanas virsmas ir slideni, negaidītās situācijās instrumentu nevar savaldīt.

5. Remonts

a. Elektroinstrumentu drīkst remontēt vienīgi kvalificēts remonta speciālists, izmantojot tikai oriģinālās rezerves daļas.

Tādējādi tiek saglabāta elektroinstrumenta drošība.

Elektroinstrumenta papildu drošības brīdinājumi



Brīdinājums! Papildu drošības brīdinājumi slīpmašīnām.

- ◆ **Veicot darbu, turiet elektroinstrumentu pie izolētajām satveršanas virsmām, jo slīpēšanas virsma var saskarties ar instrumenta vadu.** Ja notiek saskare ar vadu, kurā ir strāva, visas elektroinstrumenta ārējās metāla virsmas vada strāvu, kā rezultātā operators var gūt elektriskās strāvas triecienu.
- ◆ **Izmantojiet spaiļes vai kādā citā praktiskā veidā nostipriniet un atbalstiet apstrādājamo materiālu uz stabilas platformas.** Turot materiālu ar roku vai pie sava ķermeņa, t. i., nestabila stāvoklī, jūs varat zaudēt kontroli pār to.
- ◆ **Brīdinājums! Putekļi, kas rodas slīpēšanas laikā, var kaitēt veselībai, ja operators vai tuvumā esošas personas nonāk saskarē ar putekļiem vai tos ieelpo.** Valkājiet putekļu masku, kas īpaši paredzēta aizsardzībai pret putekļiem un izgarojumiem, turklāt arī tām personām, kas atrodas darba zonā, jālieto aizsardzības līdzekļi.
- ◆ **Pēc slīpēšanas rūpīgi iztīriet putekļus no darba zonas.**
- ◆ **Ievērojiet īpašu piesardzību, slīpējot krāsu, kas var būt gatavota uz svina bāzes, kā arī slīpējot dažus koksnēs un metāla veidus, kas var radīt toksiskus putekļus.**
 - ◆ Neļaujiet darba zonā atrasties bērniem vai grūtniecēm.
 - ◆ Darba vietā nedrīkst ne ēst, ne dzert, ne smēķēt.
 - ◆ Nekaitīgā veidā atbrīvojieties no putekļu daļiņām un citiem netīrumiem.
- ◆ **Šajā lietošanas rokasgrāmatā ir aprakstīta paredzētā lietošana.** Lietojot jebkuru citu piederumu vai pierīci, kas nav ieteikta šajā lietošanas rokasgrāmatā, vai veicot darbu, kas nav paredzēts šim instrumentam, var gūt ievainojumus un/vai radīt materiālos zaudējumus.

Citu personu drošība

- ◆ Šo instrumentu nav paredzēts ekspluatēt personām (tostarp bērniem), kam ir ierobežotas fiziskās, sensorās vai psihiskās spējas vai trūkst pieredzes un zināšanu, ja vien tās neuzrauga vai neapmāca persona, kas atbild par viņu drošību.
- ◆ Bēmi ir jāuzrauga, lai viņi nespēlētos ar instrumentu.

Atlikušie riski

Lietojot instrumentu, var rasties papildu atlikušie riski, kuri var nebūt minēti šeit iekļautajos drošības brīdinājumos. Šie riski var rasties nepareizas lietošanas, pārāk ilgas lietošanas u. c. gadījumos.

Lai arī tiek ievēroti attiecīgie drošības noteikumi un tiek uzstādītas drošības ierīces, dažus riskus nav iespējams novērst. Tie ir šādi:

- ♦ ievainojumi, kas radušies, pieskaroties rotējošām/kustīgām detaļām;
- ♦ ievainojumi, kas radušies, mainot detaļas, asmeņus vai citus piederumus;
- ♦ ievainojumi, kas radušies instrumenta ilgstošas lietošanas rezultātā. Ilgstoši strādājot ar instrumentu, regulāri jāpārtrauc darbs un jāatpūšas;
- ♦ dzirdes pasliktināšanās;
- ♦ kaitējums veselībai, kas rodas, ieelpojot putekļus, kuri rodas, strādājot ar instrumentu (piemēram, apstrādājot koksnī, it īpaši ozolu, dižskābardī un MDF paneļus).

Vibrācija

Deklarētās vibrāciju emisijas vērtības, kas minētas tehniskajos datos un atbilstības deklarācijā, ir izmērītas saskaņā ar standarta pārbaudes metodi, kas noteikta ar standartu EN62841, un vērtības var izmantot viena instrumenta salīdzināšanai ar citu. Tāpat deklarēto vibrāciju emisijas vērtību var izmantot, lai iepriekš novērtētu iedarbību.

Bridinājums! Vibrāciju emisijas vērtība elektroinstrumenta faktiskās lietošanas laikā var atšķirties no deklarētās vērtības atkarībā no instrumenta izmantošanas apstākļiem. Vibrāciju līmenis var pārsniegt norādīto līmeni.

Novērtējot vibrāciju iedarbību, lai definētu Direktīvā 2002/44/EK minētos drošības pasākumus, lai aizsargātu personas, kuras darba pienākumu veikšanai regulāri lieto elektroinstrumentus, vibrāciju iedarbības novērtējumā jāņem vērā instrumenta lietošanas veids un faktiskie apstākļi, tostarp visas darba cikla fāzes, t. i., ne tikai instrumenta ekspluatācijas laiks, bet arī laiks, kad instruments ir izslēgts un darbojas tukšgaitā.

Marķējumi uz instrumenta

Uz instrumenta ir attēloti šādi apzīmējumi kopā ar datuma kodu:



Bridinājums! Lai mazinātu ievainojuma risku, jāizlasa lietošanas rokasgrāmata.

Elektrodrošība



Šim instrumentam ir dubulta izolācija, tāpēc nav jālieto iezemēts vads. Pārbaudiet, vai barošanas avota spriegums atbilst kategorijas plāksnītē norādītajam spriegumam.

- ♦ Ja jānomaina barošanas vads, to drīkst darīt tikai ražotājs vai Stanley® FatMax® pilnvarots apkopes centrs, lai netiktu apdraudēta drošība.

Funkcijas

Šim instrumentam ir šādas funkcijas (visas vai tikai dažas no tām):

1. Ieslēgšanas/izslēgšanas slēdzis
2. Bloķēšanas poga
3. Slīpēšanas pamatne
4. Smilšpapīra spaiļu svira
5. Ātruma regulēšanas ripa
6. Putekļu tvertne

Salikšana

Bridinājums! Pirms salikšanas pārbaudiet, vai instruments ir izslēgts un atvienots no barošanas.

Smilšpapīra piestiprināšana (A., B., C., D. att.)

Bridinājums! Instrumentu nedrīkst darbināt, ja nav piestiprināts smilšpapīrs vai attiecīgs piederums.

Smilšpapīra ar neilona cilpām piestiprināšana (A. att.)

- ♦ Pārbaudiet, vai instruments ir izslēgts un atvienots no barošanas.
- ♦ Cieši un līdzīgi piespiediet smilšpapīru uz slīpēšanas pamatnes (3).

Standarta smilšpapīra piestiprināšana (B., C., D. att.)

- ♦ Pārbaudiet, vai instruments ir izslēgts un atvienots no barošanas.
- ♦ Padariet smilšpapīru mīkstāku, paberzējot tā neabrazīvo pusi pa darbagalda virsmu.
- ♦ Nospiediet smilšpapīra spaiļu sviras (4) augšup, lai atbrīvotu no sprostrievas, un atbrīvojiet smilšpapīra spaiļi, nospiežot tās lejup (B. att.).
- ♦ Novietojiet smilšpapīru uz slīpēšanas pamatnes (3) (C. att.).
- ♦ Ievietojiet smilšpapīra malu priekšējā smilšpapīra spaiļē, kā norādīts (D. att.).
- ♦ Nospiediet priekšējo smilšpapīra spaiļu sviru (4) lejup un nofiksējiet to sprostrievā.
- ♦ Nedaudz nostiepiet smilšpapīru un ievietojiet tā aizmugurējo malu aizmugures smilšpapīra spaiļē.
- ♦ Nospiediet aizmugures smilšpapīra spaiļu sviru (4) lejup un nofiksējiet to sprostrievā.

Putekļu tvertnes uzstādīšana un noņemšana (E. att.)

- ♦ Uzstādiet putekļu tvertni (6) uz putekļu izvadatveres (7).
- ♦ Bīdīet putekļu tvertni uz instrumenta un pārliecinieties, vai tas ir cieši nofiksēts.
- ♦ Noņemiet putekļu tvertni, pavelkot to atpakaļ, līdz tā atvienojas no izvadatveres.

Lietošana

Brīdinājums! Ļaujiet instrumentam darboties savā gaitā. Nepārslodziet to.

Brīdinājums! Strādājot ar instrumentu, nenosprostoji ventilācijas atveres. Slīpēšanas pamatnei jābūt piespiesti līdzieni pret apstrādājamo materiālu.

Ātruma regulēšanas ripa

Ātruma regulēšanas ripa ļauj noregulēt instrumenta ātrumu atbilstīgi apstrādājamajam materiālam.

- ◆ Iestatiet regulēšanas ripu (5) vajadzīgajā pozīcijā. Apstrādājot koksni, iestatiet lielu ātrumu, apstrādājot finieri un sintētiskus materiālus — vidēju ātrumu, apstrādājot akrila stiklu un noņemot krāsu — mazu ātrumu.

Ieslēgšana un izslēgšana (F. att.)

- ◆ Lai ieslēgtu instrumentu, nospiediet ieslēgšanas/izslēgšanas slēdzi (1).
- ◆ Lai instruments darbotos nepārtraukti, nospiediet bloķēšanas pogu (2) un atlaidiet ieslēgšanas/izslēgšanas slēdzi.
- ◆ Lai izslēgtu instrumentu, atlaidiet ieslēgšanas/izslēgšanas slēdzi. Lai nepārtrauktas darbības laikā instrumentu izslēgtu, vēlreiz nospiediet ieslēgšanas/izslēgšanas slēdzi un tad to atlaidiet.

Putekļu tvertnes iztukšošana

Darba laikā putekļu tvertne (6) jāiztukšo ik pēc 10 minūtēm.

- ◆ Noņemiet putekļu tvertni (6), pavelkot to atpakaļ, līdz tā atvienojas no instrumenta.
- ◆ Iztukšojiet piemērotā atkritumu tvertnē un uzstādiet atpakaļ uz instrumenta.

Ieteikumi optimālai darbībai

- ◆ Operatora ērtībām šo instrumentu var turēt vienā vai abās rokās (G., H., I. att.). Neturiet rokas uz ventilācijas atverēm.
- ◆ Nespiediet instrumentu pārāk spēcīgi.
- ◆ Regulāri pārbaudiet smilšpapīra stāvokli. Vajadzības gadījumā nomainiet pret jaunu.
- ◆ Vienmēr slīpējiet koka šķiedras virzienā.
- ◆ Slīpējot jaunās krāsas kārtas pirms vēl vienas krāsas kārtas uzklāšanas, lietojiet ļoti smalku smilšpapīru.
- ◆ Ļoti nelielzenu virsmu slīpēšanu vai krāsas kārtu noņemšanu sāciet ar raupju smilšpapīru. Cita veida virsmu slīpēšanu sāciet ar vidēji raupju smilšpapīru. Abos gadījumos pakāpeniski nomainiet pret aizvien smalkākiem smilšpapīriem, lai iegūtu gludu virsmu.
- ◆ Sīkāku informāciju par pieejamajiem piederumiem ļaujiet pārdevējam.

Apkope

Šis Stanley® FatMax® instruments ir paredzēts ilglaicīgam darbam ar mazāko iespējamo apkopi.

Nepārtraukti nevainojama darbība ir atkarīga no pareizas instrumenta apkopes un regulāras tīrīšanas.

Brīdinājums! Pirms instrumenta apkopes veikšanas atvienojiet lādētāju.

- ◆ Ar mikstu birstīti vai sausu lupatiņu regulāri iztīriet instrumenta ventilācijas atveres.
- ◆ Ar mitru lupatiņu regulāri iztīriet motora korpusu. Nelietojiet abrazīvus tīrīšanas līdzekļus vai šķīdinātājus.

Barošanas vada kontaktdakšas nomaina (tikai Apvienotajai Karalistei un Īrijai)

Ja ir jāuzstāda jauna barošanas vada kontaktdakša:

- ◆ nekaitīgā veidā atbrīvojieties no nederīgās kontaktdakšas;
- ◆ pievienojiet brūno vadu pie kontaktdakšas fāzes spaiļes;
- ◆ pievienojiet zilo vadu pie neitrālās spaiļes.

Brīdinājums! Vadus nedrīkst pievienot pie zemējuma spaiļes. Ievērojiet uzstādīšanas norādījumus, kas ietilpst labas kvalitātes kontaktdakšu komplektācijā.

Ieteicamais drošinātājs: 5 A.

Vides aizsardzība



Dalīta atkritumu savākšana. Izstrādājumus un akumulatorus ar šo apzīmējumu nedrīkst izmest kopā ar parastiem sadzīves atkritumiem.

Izstrādājumu un akumulatoru sastāvā ir materiāli, ko var atgūt vai otrreizēji pārstrādāt, samazinot pieprasījumu pēc izejvielām.

Nododiet otrreizējai pārstrādei elektriskos izstrādājumus un akumulatorus saskaņā ar vietējiem noteikumiem. Sīkāka informācija ir pieejama vietnē www.2helpU.com.

Tehniskie dati

		KFFMEW210	FMEW214
Ieejas spriegums	V _{AC}	230	230
Ieejas jauda	W	280	280
Svārstības (tukšgaitā)	apgr./min	24 000	24 000
Apgrīzieni (tukšgaitā)	apgr./min	12 000	12 000
Slīpēšanas pamatnes virsma	mm	187 × 90	187 × 90
Svars	kg	2,0	2,0

Skaņas spiediena līmenis saskaņā ar EN 62841

KFFMEW210: skaņas spiediens (L_{WA}) 85 dB(A), neprecizitāte (K) 3 dB(A)

FMEW214: skaņas spiediens (L_{WA}) 85 dB(A), neprecizitāte (K) 3 dB(A)

Skaņas spiediena līmenis saskaņā ar EN 62841

KFFMEW210: skaņas jauda (L_{WA}) 96 dB(A), neprecizitāte (K) 3 dB(A)

FMEW214: skaņas jauda (L_{WA}) 96 dB(A), neprecizitāte (K) 3 dB(A)

Vibrāciju kopējā vērtība (trīs asu vektoru summa) saskaņā ar EN 62841

KFFMEW210: (a_w) 6 m/s², neprecizitāte (K) 1,5 m/s²

FMEW214: (a_w) 6 m/s², neprecizitāte (K) 1,5 m/s²

EK atbilstības deklarācija

MAŠĪNU DIREKTĪVA



Slīpmašīna KFFMEW210, FMEW214

Stanley Europe apliecina, ka šie izstrādājumi, kas aprakstīti tehniskajos datos, atbilst šādiem dokumentiem: 2006/42/EK, EN62841-1:2015, EN62841-2-4:2014.

Šie izstrādājumi atbilst arī Direktīvai 2014/30/ES un 2011/65/ES. Lai iegūtu sīkāku informāciju, lūdzu, sazinieties ar Stanley Europe turpmāk minētajā adresē vai skatiet rokasgrāmatas pēdējo vāku.

Persona, kas šeit parakstījusies, atbild par tehnisko datu sagatavošanu un Stanley® FatMax® vārdā izstrādā šo apliecinājumu.

R. Laverick
inženiertehniskās nodaļas priekšsēdētājs
Stanley Europe, Egide Walschaertsstraat14-18,
2800 Mechelen, Beļģija
28.08.2018.

Garantija

Stanley® FatMax® rūpējas par savu izstrādājumu kvalitāti un sniedz patērētājiem 12 mēnešu garantiju no iegādes brīža. Šī garantija papildina jūsu līgumiskās tiesības un nekādā gadījumā tās nekavē. Šī garantija ir spēkā Eiropas Savienības dalībvalstīs un Eiropas brīvās tirdzniecības zonā.

Lai iesniegtu garantijas prasību, tai ir jābūt saskaņā ar Stanley® FatMax® noteikumiem un nosacījumiem, un jums jāuzrāda pārdevējam vai pilnvarotam remontdarbnīcas speciālistam pirkuma čeks. Stanley® FatMax® 1 gadu garantijas noteikumus un nosacījumus un tuvākās pilnvarotās remontdarbnīcas adresi skatiet vietnē www.2helpU.com vai uzziniet vietējā Stanley® FatMax® birojā, kura adrese norādīta šajā rokasgrāmatā.

Lūdzu, apmeklējiet mūsu tīmekļa vietni www.stanley.eu/3, lai reģistrētu savu Stanley® FatMax® izstrādājumu un uzzinātu par jaunākajiem izstrādājumiem un īpašajiem piedāvājumiem.

Назначение

Шлифовальные машины FMEW214, KFFMEW210 Stanley® FatMax® предназначены для шлифовки дерева, пластика и окрашенных поверхностей. Данный инструмент предназначен как для профессионального, так и для непрофессионального использования.

Правила техники безопасности

Общие правила безопасности при работе с электроинструментом



Осторожно! Прочитайте и просмотрите все предупреждения, инструкции, иллюстрации и спецификации по данному электроинструменту. Несоблюдение представленных ниже предупреждений и инструкций может привести к поражению электрическим током, возгоранию и/или тяжелым травмам.

Сохраните все инструкции для последующего обращения к ним.

Термин «электроинструмент» во всех приведенных ниже предупреждениях относится к питаемому от электросети (проводному) или от аккумуляторных батарей (беспроводному) электроинструменту.

1. Безопасность на рабочем месте

- a. **Содержите рабочее место в чистоте и обеспечьте его хорошую освещенность.** Захламленное или плохо освещенное рабочее место может стать причиной несчастного случая.
- b. **Не используйте электроинструмент во взрывоопасной атмосфере, например, при наличии горючих жидкостей, газов или пыли.** Искры, которые появляются при работе электроинструмента, могут привести к воспламенению пыли или паров.
- c. **Не разрешайте детям и посторонним лицам находиться рядом с вами при работе с электроинструментом.** Отвлекаясь от работы, вы можете потерять контроль над инструментом.

2. Электробезопасность

- a. **Сетевые вилки электроинструмента должны соответствовать розеткам. Никогда не меняйте вилку инструмента. Запрещается использовать переходники к вилкам для электроинструментов с заземлением.** Использование оригинальных штепсельных вилок, соответствующих типу сетевой розетки, снижает риск поражения электрическим током.
- b. **Следует избегать контакта с заземленными поверхностями, такими как трубы, радиаторы, батареи и холодильники.** Если вы будете

заземлены, увеличивается риск поражения электрическим током.

- c. **Не допускайте нахождения электроинструментов под дождем или в условиях повышенной влажности.** При попадании воды в электроинструмент риск поражения электротоком возрастает.
 - d. **Бережно обращайтесь с кабелем питания. Никогда не используйте кабель для переноски инструмента, не тяните за него, пытаясь отключить инструмент от сети. Держите кабель подальше от источников тепла, масла, острых углов или движущихся предметов.** Поврежденный или запутанный кабель питания повышает риск поражения электротоком.
 - e. **При работе с электроинструментом вне помещения необходимо пользоваться удлинителем, рассчитанным на эксплуатацию в соответствующих условиях.** Использование кабеля питания, предназначенного для использования вне помещения, снижает риск поражения электрическим током.
 - f. **При необходимости эксплуатации электроинструмента в местах с повышенной влажностью используйте устройство защиты от токов замыкания на землю (УЗО).** Использование УЗО сокращает риск поражения электрическим током.
- #### 3. Обеспечение индивидуальной безопасности
- a. **При работе с электроинструментом сохраняйте бдительность, следите за своими действиями и пользуйтесь здравым смыслом. Не работайте с электроинструментом, если вы устали, находитесь в состоянии наркотического, алкогольного опьянения или под воздействием лекарственных препаратов.** Невнимательность при работе с электроинструментом может привести к серьезным телесным повреждениям.
 - b. **Используйте средства индивидуальной защиты. Всегда используйте защитные очки.** Средства защиты, такие как пылезащитная маска, обувь с нескользящей подошвой, каска и защитные наушники, используемые при работе, уменьшают риск получения травм.
 - c. **Примите меры для предотвращения случайного включения. Перед тем как подключить электроинструмент к сети и/или аккумуляторной батарее, взять инструмент или перенести его на другое место, убедитесь в том, что выключатель находится в положении Выкл.** Если при переноске электроинструмента он подключен к сети, и при этом ваш палец находится на выключателе, это может стать причиной несчастных случаев.

- d. Уберите все регулировочные или гаечные ключи перед включением электроинструмента. Ключ, оставленный на вращающейся части электроинструмента, может привести к травме.
 - e. Не пытайтесь дотянуться до слишком удаленных поверхностей. Обувь должна быть удобной, чтобы вы всегда могли сохранять равновесие. Это позволит лучше контролировать электроинструмент в непредвиденных ситуациях.
 - f. Надевайте подходящую одежду. Избегайте носить свободную одежду и ювелирные украшения. Следите за тем, чтобы волосы, одежда и перчатки не попадали под движущиеся детали. Возможно наматывание свободной одежды, ювелирных изделий и длинных волос на движущиеся детали.
 - g. При наличии устройств для подключения оборудования для удаления и сбора пыли необходимо обеспечить правильность их подключения и эксплуатации. Использование устройства для пылеудаления сокращает риски, связанные с пылью.
 - h. Не позволяйте хорошему знанию от частого использования инструментов стать причиной самоуверенности и игнорирования правил техники безопасности. Небрежное действие может повлечь серьезные травмы за долю секунды.
- 4. Эксплуатация электроинструмента и уход за ним**
- a. Избегайте чрезмерной нагрузки электроинструмента. Используйте электроинструмент в соответствии с назначением. Правильно подобранный электроинструмент выполнит работу более эффективно и безопасно при стандартной нагрузке.
 - b. Не используйте электроинструмент, если не работает его выключатель. Любый электроинструмент, управлять выключением и включением которого невозможно, опасен, и его необходимо отремонтировать.
 - c. Перед выполнением любой регулировки, заменой дополнительных приспособлений или хранением электроинструмента отключите устройство от сети или извлеките батарею из устройства. Такие превентивные меры безопасности сокращают риск случайного включения электроинструмента.
 - d. Храните электроинструмент в недоступном для детей месте и не позволяйте работать с инструментом людям, не имеющим соответствующих навыков работы с такого рода инструментами.
Электроинструмент представляет опасность в руках неопытных пользователей.
 - e. Поддерживайте электроинструмент и принадлежности в исправном состоянии.

Проверяйте движущиеся детали на несоосность или заклинивание, поломку либо какие-либо другие условия, которые могут повлиять на эксплуатацию электроинструмента. В случае обнаружения повреждений, прежде чем приступить к эксплуатации электроинструмента, его нужно отремонтировать. Большинство несчастных случаев происходит из-за электроинструментов, которые не обслуживаются должным образом.

- f. Необходимо содержать режущий инструмент в остро заточенном и чистом состоянии. Вероятность заклинивания инструмента, за которым следят должным образом и который хорошо заточен, значительно меньше, а работать с ним легче.
 - g. Используйте данный электроинструмент, а также дополнительные приспособления и насадки в соответствии с данными инструкциями и с учетом условий и специфики работы. Использование электроинструмента для выполнения операций, для которых он не предназначен, может привести к созданию опасных ситуаций.
 - h. Все рукоятки и поверхности захватывания должны быть сухими и без следов смазки. Скользкие рукоятки и поверхности захватывания не позволяют обеспечить безопасность работы и управления инструментом в непредвиденных ситуациях.
- 5. Обслуживание**
- a. Обслуживание электроинструмента должно выполняться только квалифицированным техническим персоналом.
Это позволит обеспечить безопасность обслуживаемого электроинструмента.

Дополнительные правила безопасности при работе с электроинструментом



Осторожно! Дополнительные правила техники безопасности при использовании шлифовальных станков.

- ◆ Удерживайте электроинструмент только за изолированные рукоятки, так как шлифовальная поверхность может задеть собственный кабель питания. Если вы держитесь за металлические детали, то в случае контакта с находящимся под напряжением проводом, возможно поражение электрическим током.
- ◆ Используйте зажимы или другие уместные средства фиксации заготовок на стабильной опоре. Держать деталь на весу или в руках перед собой неудобно и это может привести к потере контроля над инструментом.

- ◆ **Осторожно! Контакт или вдыхание пыли, которая может образоваться при шлифовании, представляет опасность здоровью оператора и тех, кто находится поблизости.** Надевайте пылезащитную маску, которая специально предназначена для защиты от пыли и испарений, и обеспечивает защиту для людей, выполняющих эту работу или находящихся в зоне проведения работ.
- ◆ **Тщательно удаляйте всю пыль после шлифовки.**
- ◆ **Предпринимайте особые меры предосторожности при шлифовке окрашенных поверхностей, в составе краски которых может быть свинец, или шлифовке дерева и металла, пыль которых может быть токсична:**
 - ◆ не разрешайте детям или беременным женщинам находиться в рабочей зоне;
 - ◆ запрещается принимать пищу, пить и курить на рабочем месте;
 - ◆ необходимо обеспечить безопасную утилизацию пыли и другого мусора.
- ◆ **Надлежащее применение описано в данном руководстве.** Применение любых приспособлений, а также выполнение любых операций помимо тех, которые рекомендованы данным руководством, может привести к травмам и/или материальному ущербу.

Безопасность окружающих

- ◆ Данное устройство не предназначено для использования лицами (включая детей) с ограниченными физическими, сенсорными или ментальными возможностями, а также лицами без достаточного опыта и знаний, если только они не делают этого под руководством лица имеющего соответствующий опыт и отвечающего за их безопасность.
- ◆ Не позволяйте детям играть с данным устройством.

Остаточные риски.

Помимо тех рисков, что указаны в правилах техники безопасности, при использовании устройства могут возникнуть дополнительные остаточные риски. Это может произойти при неправильной эксплуатации или продолжительном использовании устройства и т. п. Несмотря на соблюдение соответствующих инструкций по технике безопасности и использование предохранительных устройств, некоторые остаточные риски невозможно полностью исключить. К ним относятся:

- ◆ Травмы в результате касания вращающихся/движущихся частей.
- ◆ Травмы, которые могут произойти в результате смены деталей, лезвий или аксессуаров.
- ◆ Травмы, связанные с продолжительным использованием инструмента. При использовании

любого инструмента в течение продолжительного периода времени не забывайте делать перерывы.

- ◆ Ухудшение слуха.
- ◆ Угроза здоровью, связанная с вдыханием пыли, которая образуется при использовании этого инструмента (например, при работе с деревом, особенно дубом, березой и МДФ).

Вибрация

Заявленные значения вибрации, указанные в технических спецификациях и заявлении о соответствии, были измерены в соответствии со стандартным методом тестирования EN62841 и пригодны для сравнения инструментов. Заявленное значение эмиссии вибрации также может использоваться при предварительной оценке ее воздействия.

Осторожно! Значение эмиссии вибрации в каждом конкретном случае применения электроинструмента может отличаться от заявленного в зависимости от того, каким образом используется инструмент. Уровень вибрации может быть выше заявленного.

При оценке уровня вибрации для определения степени безопасности, предусмотренного 2002/44/ЕС для защиты людей, регулярно пользующихся электроинструментом при работе, нужно принимать во внимание уровень вибрации, реальные условия использования и способ использования инструмента, а также учитывать все этапы цикла работы (когда инструмент выключается, когда он работает на холостом ходу, а также время переключения с одного режима на другой).

Условные обозначения на инструменте

На инструменте содержатся следующие значки вместе с кодом даты:



Осторожно! Во избежание риска получения травм, прочитайте инструкцию по применению.

Электробезопасность



Ваше зарядное устройство имеет двойную изоляцию, поэтому заземления не требуется. Необходимо обязательно убедиться, что напряжение источника питания соответствует указанному на паспортной табличке устройства.

- ◆ В случае необходимости замены кабеля питания, во избежание рисков, замените его у производителя или в официальном сервисном центре Stanley® FatMax®.

Характеристики

Этот инструмент включает в себя следующие особенности или некоторые из них.

1. Выключатель
2. Кнопка блокировки

3. Шлифовальная платформа
4. Рычаг зажима для бумаги
5. Ручка регулятора скорости
6. Пылесборник

Сборка

Осторожно! Перед сборкой убедитесь в том, что инструмент выключен и отключен от сети.

Установка листов наждачной бумаги (рис. А, В, С, D)

Осторожно! Эксплуатация инструмента без листа наждачной бумаги или принадлежности запрещена.

Установка наждачной бумаги с нейлоновыми петлями (рис. А)

- ◆ Убедитесь, что инструмент выключен и отключен от сети.
- ◆ Крепко и равномерно прижмите лист к шлифовальной платформе (3).

Установка стандартных листов наждачной бумаги (рис. В, С, D)

- ◆ Убедитесь, что инструмент выключен и отключен от сети.
- ◆ Размягчите лист наждачной бумаги, потерев его неабразивную сторону о кромку столешницы.
- ◆ Переместите рычаги зажима для бумаги (4) вверх, чтобы извлечь их из удерживающих канавок, затем раскройте зажимы для бумаги, нажав вниз (рис. В).
- ◆ Расположите лист на шлифовальной платформе (3) (рис. С).
- ◆ Вставьте край листа наждачной бумаги в передний зажим для бумаги (рис. D).
- ◆ Потяните передний рычаг зажима для бумаги (4) вниз и расположите его в удерживающей канавке.
- ◆ Удерживая небольшое напряжение листа, вставьте задний край листа в задний зажим для бумаги.
- ◆ Потяните задний рычаг зажима для бумаги (4) вниз и расположите его в удерживающей канавке.

Установка и снятие пылесборника (рис. Е)

- ◆ Установите пылесборник (6) на вывод для удаления пыли (7).
- ◆ Установите пылесборник на инструмент и убедитесь, что он надежно закреплен.
- ◆ Чтобы снять пылесборник, потяните за ее заднюю часть в направлении от вывода для удаления пыли.

Использование

Осторожно! Инструмент должен работать в обычном режиме. Избегайте перегрузок.

Осторожно! Не закрывайте вентиляционные отверстия при использовании инструмента. Убедитесь, что шлифовальная платформа плотно прилегает к заготовке.

Регулятор скорости

Регулятор скорости позволяет адаптировать скорость инструмента к материалу заготовки.

- ◆ Установите регулятор (5) в нужное положение. Используйте высокую скорость для дерева, среднюю для фанеры и синтетических материалов и низкую для органического стекла и для удаления краски.

Включение и выключение (рис. F)

- ◆ Чтобы включить инструмент, нажмите на выключатель (1).
- ◆ При выполнении длительных работ нажмите на кнопку блокировки выключателя (2) и отпустите выключатель.
- ◆ Чтобы выключить инструмент, отпустите выключатель. Чтобы отключить инструмент в режиме длительной работы, нажмите на выключатель еще раз и отпустите его.

Опорожнение пылесборника

Пылесборник (6) следует опорожнять через каждые 10 минут работы.

- ◆ Потяните пылесборник (6) назад от инструмента и снимите его с соединителя.
- ◆ Опорожните в подходящий контейнер и снова установите на инструмент.

Советы по оптимальному использованию

- ◆ Для удобства пользователя, с инструментом можно работать как одной, так и двумя руками (рис. G, H, I). Не закрывайте руками вентиляционные отверстия.
- ◆ Не применяйте к инструменту чрезмерное усилие.
- ◆ Регулярно проверяйте состояние листа шлифовальной бумаги. Заменяйте по необходимости.
- ◆ Всегда шлифуйте вдоль волокон древесины.
- ◆ При шлифовке новых слоев краски перед нанесением еще одного слоя, используйте мелкое зерно.
- ◆ На очень неровных поверхностях или при удалении краски начинайте с крупного зерна. На прочих поверхностях, начинайте со среднего зерна. В обоих случаях постепенно переходите на более мелкое зерно для более гладкой отделки.
- ◆ Проконсультируйтесь со своим продавцом для получения дополнительной информации о доступных принадлежностях.

Техническое обслуживание

Электроинструмент Stanley® FatMax® имеет длительный срок эксплуатации и требует минимальных затрат на техобслуживание.

Для длительной безотказной работы необходимо обеспечить правильный уход за инструментом и его регулярную очистку.

Осторожно! Перед выполнением технического обслуживания или очистки инструмента, отключите зарядное устройство.

- ♦ Регулярно очищайте вентиляционные отверстия и зарядное устройство с помощью мягкой щетки или сухой тканевой салфетки.
- ♦ Регулярно очищайте корпус двигателя с помощью влажной салфетки. Не используйте никакие абразивные чистящие средства или средства на основе растворителей.

Замена штепсельной вилки (только для Великобритании и Ирландии)

В случае необходимости установки новой вилки:

- ♦ осторожно снимите старую вилку;
- ♦ подсоедините коричневый провод к терминалу фазы в новой вилке;
- ♦ подсоедините синий провод к нулевому терминалу.

Осторожно! Заземления не требуется.

Соблюдайте инструкции по установке вилок высокого качества.

Рекомендованный предохранитель: 5 А.

Защита окружающей среды



Отдельная утилизация. Изделия и аккумуляторные батареи с данным символом на маркировке запрещается утилизировать с обычными бытовыми отходами.

Изделия и аккумуляторные батареи содержат материалы, которые могут быть извлечены или переработаны, снижая потребность в исходном сырье.

Пожалуйста, утилизируйте электрические изделия и аккумуляторные батареи в соответствии с местными нормами. Дополнительная информация доступна по адресу www.2helpU.com.

Технические характеристики

		KFFMEW210	FMEW214
Входное напряжение	В _{перем. тока}	230	230
Потребляемая мощность	Вт	280	280
Осцилляции (холостой ход)	мин ⁻¹	24000	24000
Частота вращения (холостой ход)	мин ⁻¹	12000	12000
Поверхность шлифовальной платформы	мм	187 × 90	187 × 90
Вес	кг	2,0	2,0

Уровень звукового давления согласно EN 62841:

KFFMEW210 Акустическое давление (L_{ра}) 85 дБ (А), погрешность (К) 3 дБ (А)

FMEW214 Акустическое давление (L_{ра}) 85 дБ (А), погрешность (К) 3 дБ (А)

Уровень звукового давления согласно EN 62841:

KFFMEW210 Акустическая энергия (L_{ва}) 96 дБ (А), погрешность (К) 3 дБ (А)

FMEW214 Акустическая энергия (L_{ва}) 96 дБ (А), погрешность (К) 3 дБ (А)

Общие значения вибрации (сумма триаксиального вектора), определенные в соответствии со стандартом EN 62841:

KFFMEW210 (a_w) 6 м/с², погрешность (К) 1,5 м/с²

FMEW214 (a_w) 6 м/с², погрешность (К) 1,5 м/с²

Заявление о соответствии нормам ЕС

ДИРЕКТИВА ПО МЕХАНИЧЕСКОМУ ОБОРУДОВАНИЮ



Шлифовальная машина KFFMEW210, FMEW214

Stanley Europe заявляет, что продукция, описанная в «технических характеристиках» соответствует: 2006/42/ЕС, EN62841-1:2015, EN62841-2-4:2014.

Эти продукты также соответствуют Директиве 2014/30/EU и 2011/65/EU. За дополнительной информацией обращайтесь в компанию Stanley Europe по адресу, указанному ниже или приведенному на задней стороне обложки руководства.

Нижеподписавшийся составил данную декларацию по поручению компании Stanley® FatMax® и несет ответственность за составление технической документации.

Р. Лейверик (R. Laverick)

Директор инженерного отдела
Stanley Europe, Egide Walschaertsstraat 14-18,
2800 Mechelen, Бельгия

28.08.2018

Гарантия

Компания Stanley® FatMax® с уверенностью в качестве своей продукции предлагает клиентам гарантию на 12 месяцев с момента покупки. Данная гарантия является дополнительной и ни в коей мере не направлена на ущемление Ваших юридических прав. Гарантия действует на территории стран-участниц ЕС и в Европейской зоне свободной торговли.

Чтобы подать заявку по гарантии, заявка должна соответствовать положениям и условиям Stanley® FatMax®, кроме того, Вам потребуется предъявить продавцу или авторизованному специалисту по ремонту подтверждение покупки. Положения и условия 1-летней гарантии Stanley® FatMax® и местонахождение ближайшего авторизованного специалиста по ремонту можно узнать через Интернет по адресу www.2helpU, или связавшись с местным представительством Stanley® FatMax® по адресу, указанному в данном руководстве.

Посетите наш веб-сайт www.stanley.eu/3, чтобы зарегистрировать свое новое изделие Stanley® FatMax® и получать информацию о новинках и специальных предложениях.

EST	Tallmac Tehnika OÜ Liimi 4/2 10621 Tallinn	(+372) 6563683 remont@tallmac.ee www.tallmac.ee
	Tallmac Tehnika OÜ Riia 130 B/1 TARTU 50411	(+372) 6668510 tartu@tallmac.ee www.tallmac.ee
	Stokker AS Peterburi tee 44 11415 Tallinn	(+372) 6201111 stokker@stokker.com www.stokker.com
LV	LIC GOTUS SIA Ulbrokas Str. 1021 Rīga	(+371) 67556949 info@licgotus.lv www.licgotus.lv
	Stokker SIA Krasta iela 42 LV1003 Rīga	(+371) 27354354 krasta.riga@stokker.com www.stokker.com
	Visico Fastening Systems SIA Mazā Rāmavas iela 2 1076 Valdauci, Rīga	(+371) 67 452 453 (+371) 67 452 454 info@visico.eu www.visico.eu
LT	ELREMTA MASTERMANN UAB NAGLIO STR 4C 52367 Kaunas	(+370) 69840004 servisas@elmast.lt www.elremta.lt
	Stokker UAB Islandijos pl.5 LT-49179 Kaunas	(+370) 650 05730 kaunas@stokker.com www.stokker.com

Rohkem infot lähima hoolduspartneri kohta leiate siit:
www.2helpu.com

Informāciju par tuvāko servisa pārstāvi skatiet tīmekļa vietnē:
www.2helpu.com

Informāciju apie artimiausias remonto dirbtuves rasite tinklalapyje:
www.2helpu.com

STANLEY FATMAX

LIETUVŠKAI

STANLEY FATMAX

EESTI

Garantija

„Stanley Europe“ užtikrina, kad gaminio, kuris pristatomas vartotojui, medžiagos ir (arba) jo surinkimas yra kokybiškas. Garantija yra priedas prie vartotojo teisių ir įpareigojimų. Garantija galioja visose Europos Bendrijos valstybėse netesybe ir Europos laisvosios prekybos zonoje.

Jei „Stanley Europe“ gaminyje susižada dėl nekokybiškų medžiagų ir (arba) surinkimo, arba, jei jis neatitinka techninių reikalavimų, 12 mėnesių laikotarpio nuo jo įsigijimo „Stanley Europe“ sutaisys arba pakeis gaminį, vaivaga.

Garantija netaikoma, jei gedimas atsiranda dėl:

- normalaus susidėėjimo
- nelinkamo įrankio eksploatavimo ar techninės priežiūros
- jei variklis buvo perkrautas
- jei gaminyje sugedo dėl neįprastų dalelių, medžiagų ar nelaimingo atsitikimo
- nelinkamo maitinimo

Garantija netaikoma, jei įrankis naudojamas komerciniams darbams atlikti, kai jis yra skirtas namų ūkiui darbams.

Garantija netaikoma, jei gaminį remontavo arba išmontavo „Stanley Europe“ neįgalios technikas.

Garantijai pasinaudoti gaminiui, užpildyti garantinę kortelę ir pirkimo įrodymą (čekį) reikia prisitayti pardavėjui arba tiesiogiai įgalintoms remonto dirbtuvėms ne vėliau kaip per du mėnesius nuo gedimo nustatymo.

Informacija apie artimiausias „Stanley Europe“ remonto dirbtuves rasite tinklalapyje www.2helpu.com.

Garantinis talonas:

Įrankio modelis/katalogo numeris

Serijinis numeris/datos kodas

Vartotojas

Pardavėjas

Data

Garantii

Stanley Europe garanteerib, et toode on kliendile tammisel vaba materjali ja/või koostamise vigadest. Garantii lisanudub klendi seaduslikele õigustele ning ei mõjuta neid. Garantii kehtib kõigi Euroopa Ühenduse liikmesriikide territooriumitel ja Euroopa vabakaubanduspiirkonnas.

Kui 12 kuu jooksul ostmises esineb mõnel Stanley Europe tootel rike materjali ja/või koostamise vea tõttu või see on spetsifikatsiooni suhtes defektne, parandab või vahetab Stanley Europe toote klendi jaoks minimaalse vaevaga.

Garantii ei kehti, kui vea põhjuseks on:

- Normaalse kulumine
- Tööriista väärkohtlemine või halb hooldamine
- Mootori ülekormamine
- Kui toodet on kahjustanud võõrosakesed, materjal või õnnetus
- Vale toeteping

Garantii ei kehti tööriista professionaalset kasutamisel, kuna tööriist on loodud ainult koduseks kasutamiseks.

Garantii ei kehti, kui toodet on remonitud või demonteerinud Stanley Europe volituuseta isik.

Garantii kasutamiseks tuleb toode täidetud garantiikaart ja ostufõnd (t ekk) viia müüjale või otse volitatud teenindajale hiljemalt kaks kuud peale vea avastamist.

Teavet lähima Stanley Europe teenindaja kohta leiata veebisaidilt: www.2helpu.com.

Garantiitalong:

Töörüista mudel/kataloogi number

Seriaanumber/kuupäeva kood

Klient

Müüja

Kuupäev

STANLEY FATMAX

РУССКИИ

Гарантия

Stanley Europe гарантирует, что данное изделие в момент поставки потребителю не содержит каких-либо дефектов материалов или сборки. Данная гарантия дополняет законные права потребителя и не затрагивает их каких-либо образом. Настоящая гарантия действует на территории стран-членов Европейского Союза и в Европейской зоне свободной торговли.

Если в течение 12 месяцев с даты приобретения произошла поломка изделия Stanley Europe из-за некачественных материалов и/или сборки, либо изделие выявлено дефектным в соответствии с техническими требованиями, то Stanley Europe отремонтирует или заменит изделие с минимальным беспокоеством для потребителя.

Гарантия не действительна, если поломка произошла вследствие:

- Нормального износа
- Неправильного использования или плохого обслуживания
- Перегрузки двигателя
- Если изделие повреждено посторонними частями, материалом или вследствие аварии
- Использования ненадлежащего источника питания

Гарантия не действительна, если инструмент используется в профессиональной деятельности, поскольку этот инструмент предназначен только для домашнего применения.

Гарантия не действительна, если изделие подвергалось ремонту или разборке лицом, не уполномоченным Stanley Europe.

Для того, чтобы воспользоваться гарантией необходимо предоставить: изделие, записанную в гарантийную карту и доказательство покупки (приемки дилеру или непосредственно уполномоченному агенту по обслуживанию не позднее двух месяцев с момента обнаружения поломки.

Информацию о ближайшем агенте по обслуживанию Stanley Europe можно найти на странице в Интернете: www.zheiru.com.

Гарантийный талон:

Модель инструмента / Номер по каталогу

Серийный номер / Код даты

Потребитель

Дилер

Дата

STANLEY FATMAX

LATVIŠU

Garantija

Stanley Europe garantē, ka produktam, to piegādājot Klientam, nav materiālu un/vai montāžas defektu. Garantija ir papildus klienta juridiskajam tiesībam un tas neieņem. Garantija ir spēkā visās Eiropas Kopienas dalībvalstīs un Eiropas Brīvās tirdzniecības zonā.

Ia Stanley Europe produkts satur materiālu un/vai montāžas trūkumu dēļ vai ja tam ir trūkumi saskaņā ar tehnisko specifikāciju, Stanley Europe 12 mēnešu laikā no pirkšanas datuma veiks remontu vai produkta nomaiņu, cenšoties Klientam radīt iespējami mazāk grūtību.

Garantija nav spēkā, ja bojājums ir radies šāda iemesla dēļ:

- Normāls nodilums
- Ieņocas nepareiza lietošana vai sliktā uzturēšana
- Ja motors darbināts ar patslodzi
- Ja produkta bojājumu radījuši svešķermeņi, oīs materiāls vai tas bojāts avārijas rezultātā
- Nepareiza strāvas padeve

Garantija nav spēkā, ja ieņoca ir izmantota profesionālā pielietojumā, jo tā ir paredzēta lietošanai tikai sadzīves vajadzībām.

Garantija nav spēkā, ja produktam remontu vai apkopi veikusi persona, kam šādam nolīkam nav Stanley Europe atļaujas.

Lai izmantotu garantijas tiesības, produktā ar aizpildītu garantijas talonu un pirkuma apliecinājumu (ceku) ir jānodrēda pārdevējam vai tiesī pilnvarotajam apkopes pārstāvim vajākaits divus mēnešus pēc trūkuma konstatēšanas.

Informāciju par tuvāko Stanley Europe servisa pārstāvi meklāiet mājas lapā: www.zheiru.com.

Garantijas talons:

Ieņocas modeļa/katoloda numurs

Sērijas numurs/Datuma kods

Klients

Pārdevējs

Datums