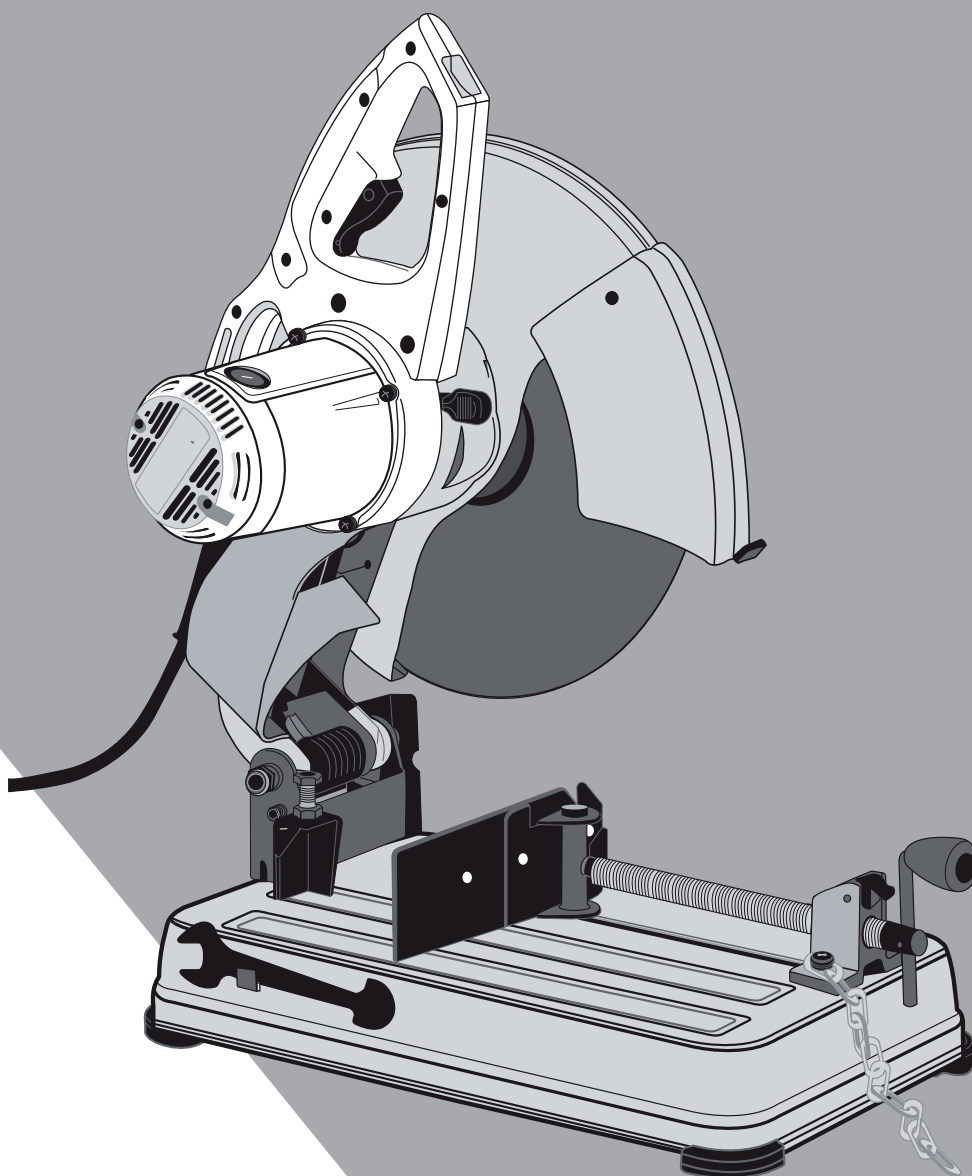


STANLEY®

FATMAX®



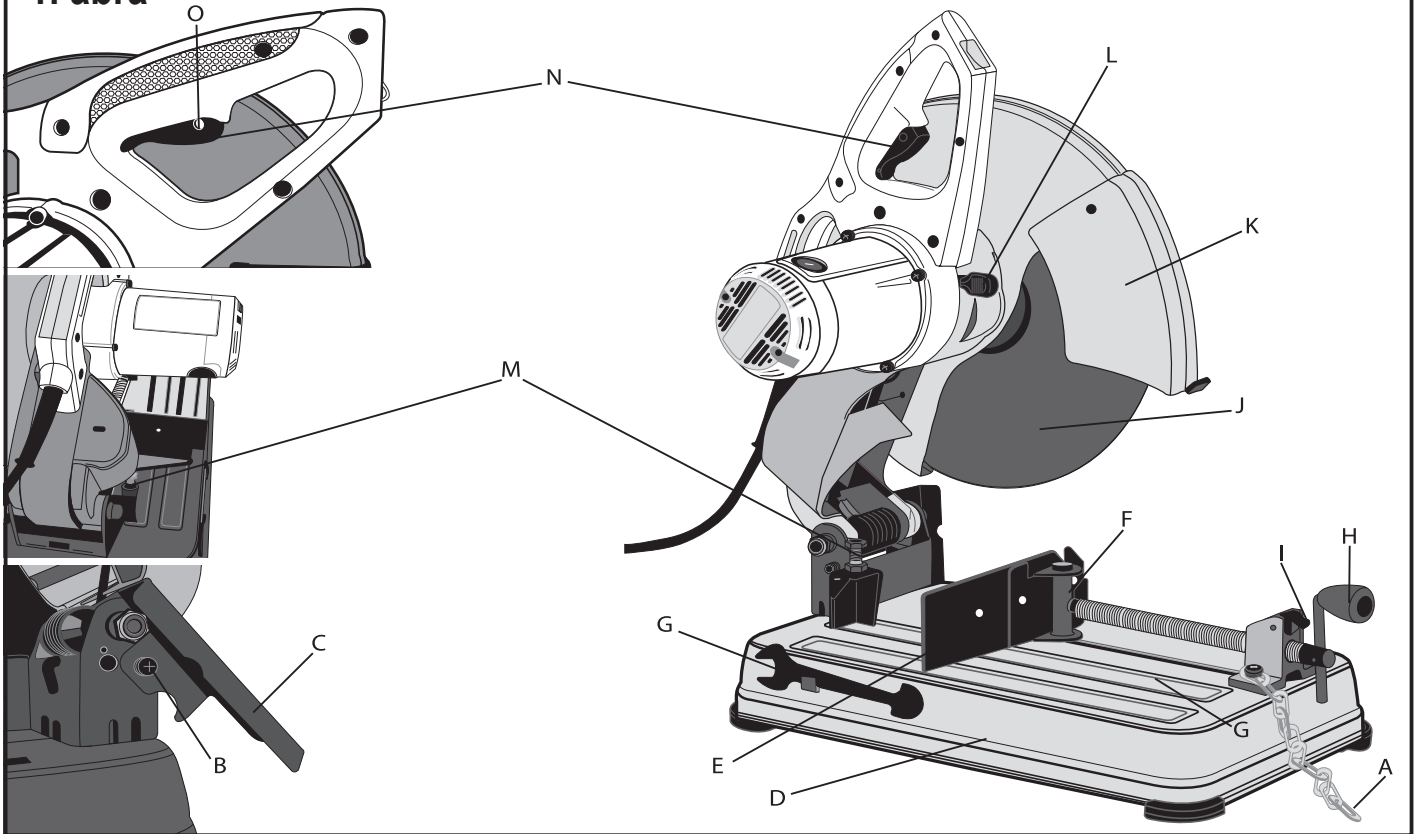
533223-26 H

Fordítás az eredeti kezelési utasítás alapján készült

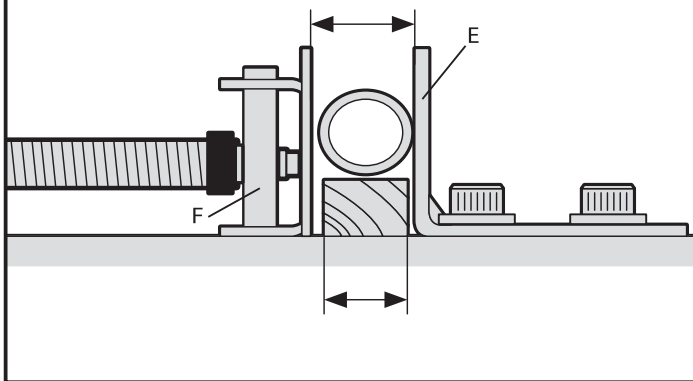
www.stanley.eu

FME700

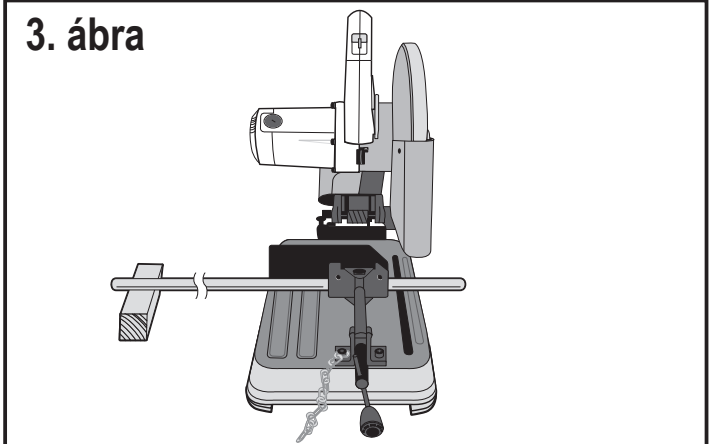
1. ábra



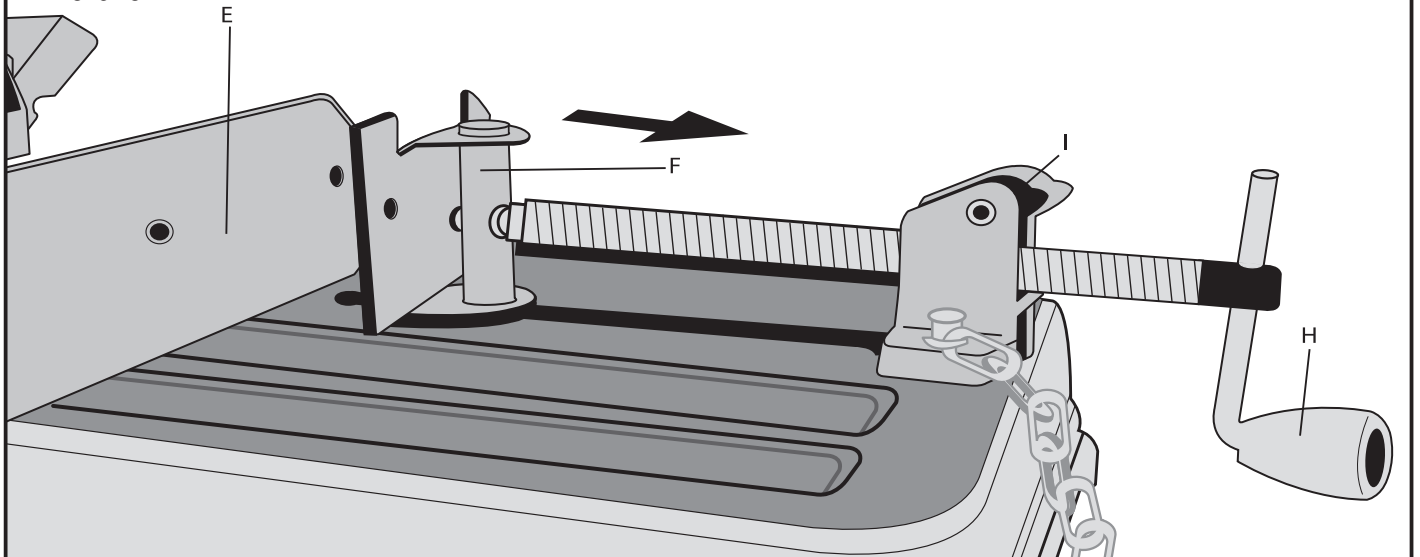
2. ábra



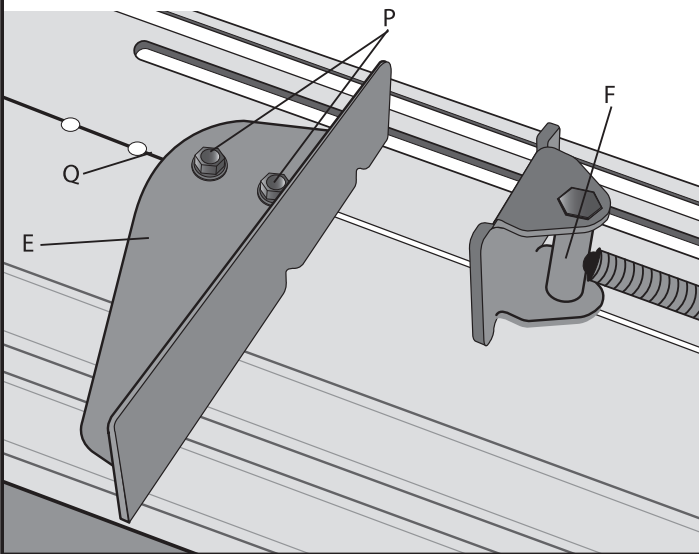
3. ábra



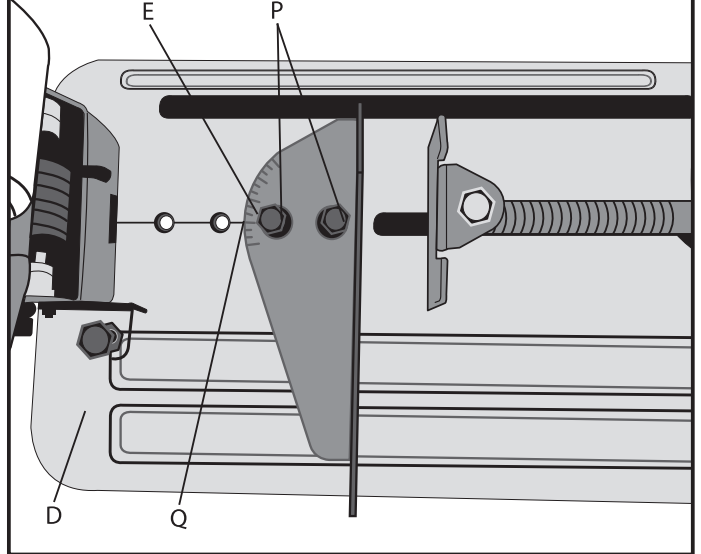
4. ábra



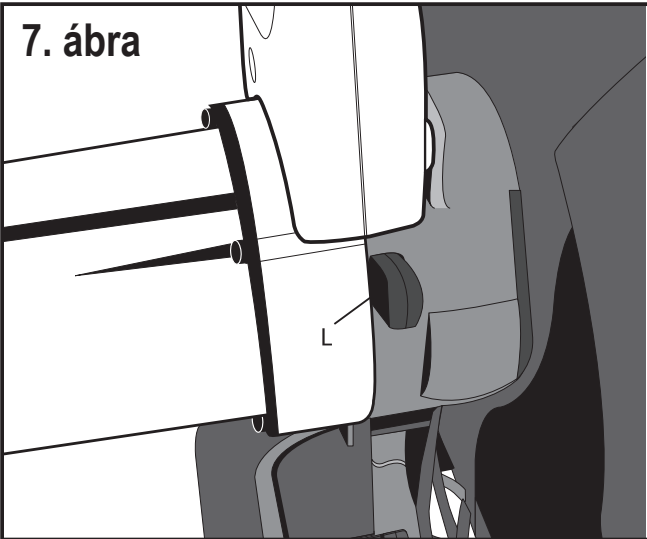
5. ábra



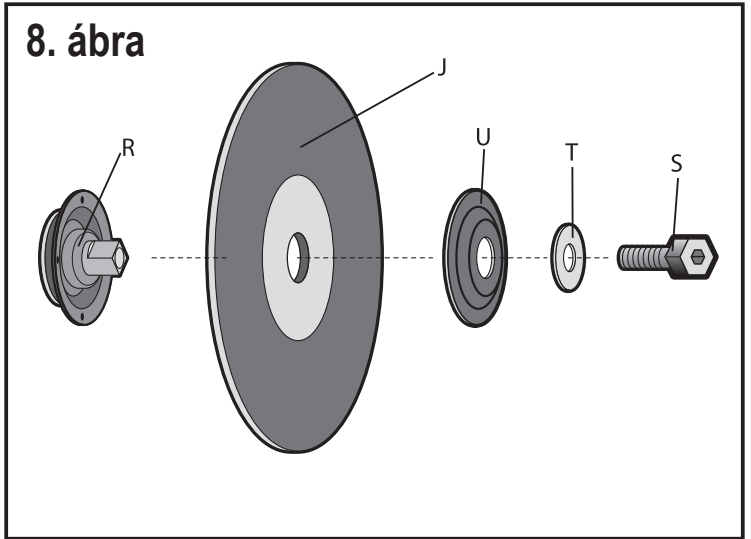
6. ábra



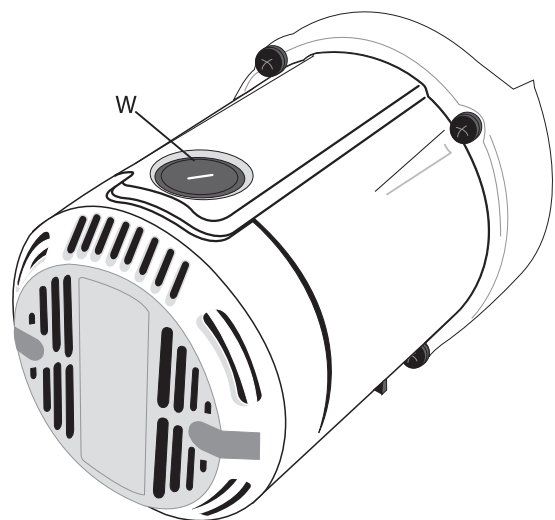
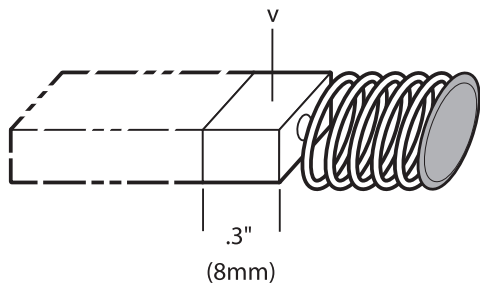
7. ábra



8. ábra



9. ábra



Rendeltetésszerű használat

Az Ön Stanley Fat Max darabolófűrészke különféle alakú fém munkadarabok vágására használható. A szerszám professzionális és privát, nem professzionális felhasználásra is alkalmas.

Biztonságtechnikai előírások

Elektromos szerszámokra vonatkozó általános biztonságtechnikai figyelmeztetések



Figyelmeztetés! Elektromos szerszám használata során mindig tartsa be az Ön országában érvényes biztonsági előírásokat, hogy csökkentse a tűz, áramütés és személyi sérülés veszélyét.

- ◆ A készülék használata előtt gondosan és teljes egészében olvassa át ezt a kézikönyvet.
- ◆ A készülék rendeltetésszerű használatát ebben a kézikönyvben ismertetjük. A kézikönyvben nem ajánlott tartozék vagy kiegészítő használata, illetve itt fel nem sorolt műveletek végzése személyi sérülés veszélyével jár.
- ◆ Őrizze meg ezt a kézikönyvet későbbi használatra.

1. Tartsa a munkaterületet tisztán

A rendetlen munkaterület és munkapad balesetet okozhat.

2. Vegye számításba a munkaterület környezetét is

Esőtől védje a szerszámot. Nedves, párás környezetben ne használja. A munkaterületet világítsa ki jól (250 – 300 Lux). Ne használja a szerszámot tűz- vagy robbanásveszélyes környezetben, például gyúlékony folyadékok vagy gázok jelenlétében.

3. Áramütés ellen védekezzen

Ügyeljen, hogy teste ne érintkezzék földelt felületekkel (pl. csővezetékkel, radiátorral, tűzhellyel és hűtőszekrényvel). Szélsőséges körülmények közötti használat során (pl. magas páratartalom esetén, fém forgácsolásakor stb.) az elektromos biztonságot nagy érzékenységgű, 30 mA-es maradékáram megszakító (RCD) használatával fokozhatja.

4. Ne engedjen közel másokat

Ne engedje, hogy illetéktelen személyek, különösen gyermekek, hozzáférjenek a szerszámhoz vagy a hosszabbító kábelhez, tartsa távol őket a munkaterülettől.

5. Használaton kívüli szerszámok tárolása

A használaton kívüli szerszámot száraz helyen és jól elzárva tárolja, ahol gyermekek nem férhetnek hozzá.

6. Ne erőltesse a szerszámot

Jobban és biztonságosabban végezheti el a munkát, ha a teljesítmény kategóriájának megfelelően használja.

7. A megfelelő szerszámot használja

Ne erőltesse a kisebb szerszámokat, ne használja őket nagyobb igénybevételre tervezett szerszámok helyett. A szer-

számokat csak rendeltetésszerűen használja, pl. faágak levágásához vagy gallyazáshoz ne használjon körfűrész.

8. Megfelelő öltözetet viseljen

Ne hordjon laza ruházatot vagy ékszert, mert ezek beleakadhatnak a mozgó alkatrészekbe. Hordjon hajvédőt, hogy a hosszú haj ne akadályozza a munkában. Szabadban végzett munkához lehetőleg viseljen arra alkalmas védőkesztyűt és csúszásgátló lábbelit.

9. Viseljen védőfelszerelést

Mindig viseljen védőszemüveget. Viseljen arcmaszkot vagy porvédő álarcot, amikor olyan munkát végez, amely por vagy repülő szilánkok keletkezésével jár. Ha fennáll ezen részecskék felforrósodásának veszélye, viseljen hőálló kötényt is. Mindig viseljen hallásvédőt. Mindig viseljen védősisakot.

10. Használjon porelszívó berendezést

Ha a készüléken megtalálható a porelszívási lehetőség, vagy a porzsák, úgy ügyeljen arra, hogy megfelelően csatlakoztassa és használja ezeket munka közben.

11. Bánjon gondosan a kábellel

Soha ne a kábelnél fogva vigye a gépet. A szerszám dugaszát soha ne a kábelnél fogva húzza ki a konnektorból. Tartsa távol a kábelt éles szélektől, védje olajtól és hőtől.

12. Rögzítse a munkadarabot

Használjon szorítókat vagy satut a munkadarab befogásához. Így biztonságosabban dolgozhat, és mindkét kezével a szerszámot kezelheti.

13. Álljon biztonságosan

Kerülje a rendellenes testtartást, és egyensúlyát soha ne veszítse el munkavégzés közben.

14. Gondosan tartsa karban a szerszámokat

A jobb és biztonságosabb munka érdekében tartsa a vágószerszámokat mindig élesen és tisztán. Kenésnél és tartozékok cseréjénél kövesse az útmutatásokat. Rendszeresen vizsgálja át a szerszámot, és ha sérült, márkaszervizzel javíttassa meg. Használat előtt vizsgálja át a hosszabbító kábelt, és ha sérült, cserélje ki. Tartsa a fogantyúkat szárazon, tisztán, olajtól és zsirtól mentesen.

15. Áramtalanítsa a szerszámot

Mielőtt felügyelet nélkül hagyja a szerszámot, kapcsolja ki, és várja meg, amíg teljesen leáll. Áramtalanítsa a szerszámot, amikor nem használja, mielőtt tartozékot vagy feltétet cserél vagy karbantartást végez rajta.

16. Ne hagyjon szerelőkulcsot a gépben

A munka megkezdése előtt mindig ellenőrizze, hogy a szerelőszerszámot (kulcsot) eltávolította-e a készülékből.

17. Ne hagyja felügyelet nélkül bekapcsolva a gépet

Ne szállítsa a feszültség alatt lévő gépet ujjával az üzemi kapcsolón. Győződjön meg róla, hogy az üzemi kapcsoló

kikapcsolt állapotban van, mielőtt az áramforrásra csatlakoztatja.

18. Hosszabbító kábelek

Használat előtt ellenőrizze a hosszabbító kábelt és cserélje le, ha sérült. A szabadban kizárólag csak az arra jóváhagyott és jelöléssel ellátott hosszabbító kábelt szabad használni.

19. Órizza meg éberségét

Figyeljen a munkájára, használja a józan esztét, és ne dolgozzon a szerszámmal, ha fáradt.

20. Ellenőrizze a készülék állapotát

Használat előtt mindig ellenőrizze a készüléket és a hálózati kábelt. Vizsgálja meg, hogy a mozgó részek megfelelően működnek, nincsenek akadályoztatva. Ellenőrizze a részegységeket, olajozásukat, esetleg előforduló töréseit, a kézvédő vagy a kapcsoló sérüléseit és minden olyan rendellenességet, ami befolyásolhatja a készülék használatát. Bizonyosodjon meg róla, hogy a készülék megfelelően működik, és a kategóriájával egyenértékű teljesítményt biztosít. Ne használja a gépet, ha valamelyik alkatrésze sérült. Ne használja a gépet, ha a kapcsoló nem működőképes. A sérült vagy hibás alkatrészek javítását vagy cseréjét csak a kijelölt szakszervizek végezhetik. Soha ne kísérelje meg a javítást Önállóan, a sérült részeket és védőberendezéseket előírás szerint kell javíttatni vagy cseréltetni.

21. Figyelem!

Az Ön biztonsága érdekében csak olyan tartozékot, illetve kiegészítő berendezést használjon, melyet a kezelési utasítás ajánl.

22. A szerszámot képzett szakemberrel javíttassa

Ez a szerszám megfelel a vonatkozó biztonsági előírásoknak. A szerszámot hivatalos Black and Decker szervizzel javíttassa. Javítást csak szakszerviz végezhet, és csak eredeti gyári alkatrészeket szabad felhasználni mert ellenkező esetben a szerszám kezelője komoly veszélynek van kitéve.

További biztonsági előírások daraboló fűrészhez

- ◆ A szerszám használata közben mindig viseljen szabályos védőkesztyűt.
- ◆ Kezét tartsa távol a vágókorongtól. Soha ne vágjon olyan munkadarabot, amelyen a mozgó tárcsához 15 cm-nél közelebb kellene manuális műveletet végezni.
- ◆ Ne vágjon 1,2 mm-nél vékonyabb munkadarabot a szerszámhoz mellékelt vágókoronggal.
- ◆ Ne használja a szerszámot, amíg a védőeszközök nincsenek a helyükön.
- ◆ Ne végezzen semmilyen műveletet szabad kézzel. A leszorítóval biztonságosan rögzítse a munkadarabot.
- ◆ Soha ne nyúljon a vágókorong mögé.
- ◆ A gépet mindig sima, stabil felületre helyezze, ahol nincsenek szétszóródott anyagok, pl. forgács, hulladék.
- ◆ Használat előtt ellenőrizze, nem repedt vagy tö-

rött-e a korong. Egyértelmű repedés vagy törés esetén selejtezze ki a korongot.

- ◆ Ügyeljen arra, hogy a korong a szerszám bekapcsolása előtt ne érjen a munkadarabhoz.
- ◆ Működés közben ne hagyja, hogy a korong ugráljon, és ne kezelje durván. Ha mégis ugrál, állítsa le a szerszámot és vizsgálja át a korongot.
- ◆ Soha ne használja a szerszámot a koronggal egy vonalban állva. Tartson másokat távol a munkaterülettől.
- ◆ Figyeljen a forgácsra és a vágás alatt lévő anyagra. Ezek élesek és forrók lehetnek. Mielőtt a levágott darabkákhoz nyúlna, hagyja őket kihűlni.
- ◆ A szikrafogó a használat közben felforrósodik. Közvetlenül használat után ne érjen a szikrafogóhoz, és ne állítson rajta.
- ◆ A munkadarab elmozdítása vagy a beállítások módosítása előtt kapcsolja ki a szerszámot és várja meg a korong teljes leállítását.
- ◆ Kikapcsolás után soha ne próbálja a korongot az oldalára gyakorolt nyomással lefékezni.
- ◆ Folyadékot ne használjon a vágáshoz. Ezek a folyadékok meggyulladhatnak vagy áramütést okozhatnak.
- ◆ Ellenőrizze, hogy a munkadarab megfelelően alá van-e támasztva.
- ◆ Csak a gyártó által ajánlott vágókorongot használjon. Ne használjon körfűrész korongot vagy más típusú fogazott fűrészlapot.
- ◆ A korong legnagyobb megengedett fordulatszáma mindig azonos vagy nagyobb legyen a szerszám adattábláján szereplő üresjárat sebességnél.
- ◆ Ne használjon olyan vágókorongot, amelynek méretei nem egyeznek a műszaki adatoknál megadottakkal.
- ◆ Csak az EN12413 szabványnak megfelelő vágókorongot használjon.
- ◆ Használat előtt ellenőrizze, hogy a vágókorong megfelelően van-e felszerelve.
- ◆ Járassa a szerszámot legalább 30 másodpercig terheletlenül, biztonságos helyzetben. Ha közben a szerszám jelentősen vibrálna, vagy egyéb hiba adódna, állítsa le, és keresse meg a hiba okát.
- ◆ Ne használja a vágókorongot oldalsó csiszoláshoz.
- ◆ Ne vágjon betont, téglát, csempét vagy kerámiát.
- ◆ Ne vágjon faanyagot, műanyagot vagy szintetikus anyagokat.
- ◆ Ne vágjon öntöttvasat.
- ◆ Soha ne vágjon magnézium tartalmú anyagokat.
- ◆ Ne vágjon áram alatt lévő anyagot.
- ◆ Jól szellőző helyen használja a szerszámot. Ne használja gyúlékony folyadékok, gázok vagy por közelében. A vágáskor keletkező szikráktól és forró részecskéktől, illetve a motor szénkeféi között keletkező ívtól a gyúlékony anyagok tüzet foghatnak.
- ◆ Rendszeresen tisztítsa a szellőzőnyílásokat, ha poros környezetben végez munkát. Ha a nyílásokat tisztítani kell, előtte ne feledje áramtalanítani a szerszámot.

- ◆ A vágókorongokat mindig védett, száraz helyen tárolja, ahol gyermekek nem férhetnek hozzá.
- ◆ **Figyelmeztetés!** A szerszám használata során olyan veszélyes por keletkezhet, amely rákot, születési rendellenességet vagy más öröklődő betegséget okozó vegyi anyagot tartalmaz. Viseljen az adott feladathoz alkalmas légzésvédőt.



Figyelmeztetés! Csak legfeljebb 3 mm vastag-ságú és legfeljebb 355 mm átmérőjű daraboló korongot használjon.

Figyelmeztetés! A vágókorong a szerszám kikapcsolása után is még egy ideig forog.

- ◆ Csak nagy szilárdságú, legalább 4300 ford./perc névleges fordulatszámú korongot használjon.
- ◆ Mindig viseljen védőszemüveget, használja a védőeszközöket, szorítsa a munkadarabot satuba, és viseljen alkalmas légzésvédőt.

A gép zaját a következő tényezők befolyásolják:

- ◆ a vágandó anyag
- ◆ a vágókorong típusa
- ◆ az előtoló erő
- ◆ **Figyelmeztetés!** Hallásának védelme érdekében tegye meg a szükséges intézkedéseket.

Maradványkockázatok

A következő kockázatok együtt járnak a szerszám használatával:

- ◆ forgó alkatrészek megérintése miatti sérülések
- ◆ a vágókorong törése által okozott sérülések

Ezek a veszélyek itt fenyegetnek a legjobban:

- ◆ a munkaterületen belül
- ◆ a forgó alkatrészek hatósugarában

Bizonyos maradványkockázatok a vonatkozó biztonsági előírások betartása és a védőeszközök használata ellenére sem kerülhetők el. Ezek a következők:

- ◆ Halláskárosodás.
- ◆ A forgó vágókorong fedetlen részei miatt fennálló balesetveszély.
- ◆ Korong cseréje közben bekövetkező sérülés veszélye.
- ◆ Az ujjak becsípődésének veszélye a védőburkolatok kinyitásakor.

Elektromos biztonság



Az Ön szerszáma kettős szigetelésű, ezért nincs szükség földelésre. Mindig ellenőrizze, hogy a hálózati feszültség megfelel-e a készülék adattábláján megadott feszültségnek. Soha ne próbálja a töltő-egységet hálózati csatlakozóval helyettesíteni.

- ◆ Ha a hálózati kábel sérült, a veszély elkerülése érdekében cseréltesse ki a gyártóval vagy egyik hivatalos Stanley Fat Max szakszervizzel.

Feszültségcsökkenések

A bekapcsoláskor keletkező áramlökés rövid ideig tartó feszültségcsökkenést okoz.

Kedvezőtlen áramellátási körülmények esetén ez más berendezések működését is befolyásolhatja.

Ha az áramellátó rendszer impedanciája 0,12 Ω-nál alacsonyabb, valószínűleg nem lép fel zavar.

Figyelmeztető szimbólumok

A szerszámon a következő szimbólumok láthatók:



Figyelmeztetés! Sérülésveszély csökkentése végett a felhasználónak át kell olvasnia a használati útmutatót.



Mindig viseljen védőszemüveget.



Mindig viseljen hallásvédőt.

Részegységek

A készülék az alábbi részegységek némelyikét vagy mind-egyikét tartalmazza:

- Zárólánc
- Szikrafogó csavarja
- Szikrafogó
- Talp
- Ütköző
- Satu
- Villáskulcs
- Forgatókar
- Satukar
- Vágókorong
- Védőburkolat
- Tengelyzár
- Mélységütköző csavar és rögzítőanya
- Fogantyúkapcsoló
- Lakathoz furat
- Ütköző csavarjai

Összeszerelés

Figyelmeztetés! Kapcsolja ki és áramtalanítsa a szerszámot, mielőtt beállítást végez rajta, illetve feltétet vagy tartozékot fel- vagy leszerel róla. Ellenőrizze, hogy a fogantyúkapcsoló OFF (KI) állásban van-e. A korong forgó állapotában soha ne végezzen beállítást a szerszámon.

A vágókorong le- és felszerelése (7.– 8. ábra)

- ◆ Nyomja be a tengelyzárát (L).
- ◆ Forgassa a vágókorongot (J), amíg nem rögzítődik.
- ◆ A villáskulccsal (G) hajtsa ki a csavart (S) az óramutató járásával ellentétesen forgatva, majd vegye le az alátétet (T) és a tartókarimát (U).
- ◆ Ellenőrizze, hogy a távtartó (R) a helyén van-e a karimával szemben.

- ◆ Vágókorong (J) cseréje. Ügyeljen arra, hogy az új korongot a forgásiránynak megfelelően helyezze rá a távtartóra (R).
- ◆ Rögzítse a korongot a tartókarimával (U), az alátéttel (T) és a csavarral (S).
- ◆ Nyomja be a tengelyzárat (L).
- ◆ Forgassa a vágókorongot (J), amíg nem rögzítődik.
- ◆ A villáskulccsal (G) húzza meg a csavart (S) az óramutató járásának irányában forgatva.
- ◆ Lefelé mozgatva tegye vissza a védőburkolatot, majd oldja ki a tengelyzárat (L).
- ◆ Állítsa be igény szerint a vágási mélységet.

A vágási mélység beállítása (1. ábra)

A vágási mélység a korong kopásának megfelelően utánállítható.

- ◆ A kikapcsolt szerszámot futtassa végig a vágóúton a megfelelő hézag ellenőrzéséhez.
- ◆ Ha igazítás szükséges, a következő módon végezze:
- ◆ Lazítsa meg néhány fordulattal a rögzítőanyát (M).
- ◆ Forgassa a mélységütköző csavarját (M) befelé vagy kifelé a kívánt vágási mélység beállításához.
- ◆ Húzza meg a rögzítőanyát (M).

Figyelmeztetés: Vágókorong cseréjénél a mélységütközőt mindig állítsa vissza az eredeti helyzetébe.

A munkadarab leszorítása (2.– 4. ábra)

A szerszámon satu is van (F)

- ◆ Húzza a kart (I) a fogantyú (H) irányába.
- ◆ Tolja előre a satut (F) mindaddig, amíg a befogópofa majdnem hozzáér a munkadarabhoz.
- ◆ Nyomja a kart (I) a befogópofa irányába mindaddig, amíg a satu szárával össze nem kapcsolódik.
- ◆ Fordítsa el a fogantyút (H) az óramutató járásának irányába, és rögzítse biztonságosan a munkadarabot.
- ◆ Ha a munkadarabot ki szeretné venni, fordítsa el a fogantyút (H) az óramutató járásával ellentétes irányba.
- ◆ A vágókapacitás növeléséhez helyezzen távtartó blokkot a munkadarab alá. A távtartó blokk valamivel keskenyebb legyen a munkadarabnál.

Figyelmeztetés: A hosszú munkadarabot támassza alá egy fadarabbal. A munkadarabnak ne a levágandó végét fogja be.

Gyorsállítási funkció (4. ábra)

A leszorítónak van egy gyorsállítási lehetősége.

- ◆ A leszorító kioldásához forgassa el a fogantyút (H) egy vagy két fordulattal az óramutató járásával ellentétes irányba, és húzza a kart (I) a fogantyú (H) felé.

A befogási helyzet beállítása (5. ábra)

A befogási helyzet a korongnak megfelelően beállítható.

- ◆ Csavarja ki a villáskulccsal (G) az ütköző csavarjait (P).
- ◆ Igazítsa az ütközőt (E) a kívánt helyzetbe.

- ◆ Csavarja vissza az ütköző csavarjait (P), és húzza meg őket az ütköző (E) rögzítéséhez.

A vágási szög beállítása (6. ábra)

A szerszámmal 45°-ig lehet ferdevágást végezni.

- ◆ Lazítsa meg az ütköző csavarjait (P) az ütköző (E) kioldásához.
- ◆ Állítsa az ütközőt (E) a kívánt szögbe. A szög a skálán (Q) leolvasható.
- ◆ Húzza meg az ütköző csavarjait (P) az ütköző (E) rögzítéséhez.

A gérskála ellenőrzése és beállítása (6. ábra)

- ◆ Lazítsa meg az ütköző csavarjait (P) az ütköző (E) kioldásához.
- ◆ Húzza le a kart, és rögzítse ebben a helyzetben a zárólánccal (A).
- ◆ Helyezzen derékszöget az ütközőhöz (E) és a vágókorong bal oldalához, hogy tökéletes 90°-ot kapjon. Ellenőrizze, hogy a skála (Q) 0° jelzése egybeesik-e a talpon (D) lévő jelzéssel.
- ◆ Húzza meg az ütköző csavarjait (P) az ütköző (E) rögzítéséhez.
- ◆ Húzza ki a záróláncot (A), és állítsa vissza a kart felső nyugalmi helyzetébe.

A szikrafogó beállítása (1. ábra)

- ◆ Lazítsa meg a csavart (B).
- ◆ Állítsa a szikrafogót (C) a megfelelő helyzetbe.
- ◆ Húzza meg a csavart (B).

A szerszám használata

Figyelmeztetés: Mindig tartsa be a biztonsági útmutatásokat és az érvényes előírásokat.

Figyelmeztetés: Ne gyakoroljon túl nagy nyomást a szerszámra.

Figyelmeztetés: Kerülje a túlterhelést. Ha a szerszám munka közben felforrósodik, működtesse néhány percig üresjáraton.





Vágási kapacitás

A széles nyílású satunak és flexibilis csuklónak köszönhetően nagyobb munkadarabok is vághatók. A vágási kapacitás táblázatának segítségével határozza meg, mekkora a legnagyobb vágható méret új korong használatánál.

Vigyázat: Előfordulhat, hogy egyes nagyobb méretű, kerek vagy szabálytalan alakú tárgyak befogásához további befogóeszközök is szükségesek, ha ezeket a tárgyakat a satu nem tartja meg biztonságosan.

Legnagyobb vágási kapacitás

Megjegyzés: A táblázatban megadott vágási kapacitás nem veszi figyelembe a korong kopását és az ütköző optimális helyzetét.

A munkadarab alakja				
90° -os vágási szög	A = 4-7/8" (125 mm)	A = 4-1/2" (115 mm)	4-1/2" x 5-1/8" (115 x 130 mm) 4" x 7-5/8" (115 x 130 mm) 3" x 7-3/8" (115 x 130 mm)	A = 4-1/2" x 5-3/8" (115 x 137 mm)
45° -os vágási szög	A = 4-1/2" (115 mm)	A = 3-13/16" (98 mm)	4-1/2" x 3-13/16" 4-1/8" x 3-3/4" (105 x 95 mm)	A = 3-13/16" 3-3/4" (95 mm)

A munka megkezdése előtt:

- ◆ Szerelje fel a megfelelő korongot. Túlságosan lekopott korongot ne használjon. A gép legnagyobb fordulatszáma nem lehet nagyobb a vágókorongénál.
- ◆ Ellenőrizze, hogy a korong a tartozékon és a szerszámon nyilakkal jelölt irányban forog-e.
- ◆ Rögzítse a munkadarabot.
- ◆ Mindig helyesen állítsa be a szikrafogót.

Be-és kikapcsolás (1. ábra)

A fogantyúkapcsoló (N) a kezelőfogantyún van elhelyezve.

- ◆ A szerszám beindításához nyomja meg a fogantyúkapcsolót (N).
- ◆ Munkavégzés közben tartsa lenyomva a főkapcsolót.
- ◆ A szerszámot a fogantyúkapcsoló (N) elengedésével állíthatja le.

Figyelmeztetés: Soha ne kapcsolja be vagy ki a gépet, amíg az terhelés alatt van.

Figyelmeztetés: A szerszám illetéktelen használatának megakadályozása végett tegyen egy közönséges lakatot (nem tartozék) a fogantyúkapcsolón kialakított furatba (O).



Figyelmeztetés! Magnézium tartalmú anyagot ne vágjon.

A megfelelő tartozékokkal kapcsolatos további tájékoztatásért forduljon forgalmazójához.

Vágás végrehajtása (1. ábra)

- ◆ Helyezze a vágni kívánt anyagot az ütközőhöz (E) és rögzítse a satuval (F).
- ◆ Kapcsolja be a szerszámot, és húzza le a fogantyút a munkadarab vágásához. Várja meg, amíg a motor felveszi a teljes fordulatszámot, és csak azután kezdje a vágást.
- ◆ Hagyja a korongot szabadon vágni. Ne erőltesse.
- ◆ A vágás után kapcsolja ki a szerszámot, és állítsa vissza a kart felső nyugalmi helyzetébe.

A szerszám szállítása (1. ábra)

A zárólánccal (A) a szerszámot lezárt helyzetében rögzítse, mielőtt azt szállítani kívánja.

Figyelmeztetés: Mielőtt szállítaná a szerszámot, bizonyosodjon meg arról, hogy ki van kapcsolva és a konnektorból is ki van húzva, .

- ◆ Engedje le a védőburkolatot (K) a talpra (D), és rögzítse a szerszámot ebben a helyzetben úgy, hogy a láncot a fogantyún lévő kampóra akasztja.
- ◆ A szerszámot a hordfogantyúinál fogva szállítsa.
- ◆ A reteszelés kioldásához nyomja le finoman a fogantyút, és húzza ki a záróláncot (A).

Karbantartás

Az Ön Stanley Fat Max szerszámát minimális karbantartás melletti hosszú távú használatra terveztük. A szerszám folyamatosan kielégítő működése függ a gondos ápolástól és a rendszeres tisztítástól is.

Figyelmeztetés! Bárminemű karbantartás megkezdése előtt kapcsolja ki és áramtalanítsa a szerszámot.

- ◆ Puha kefével vagy száraz törlőkendővel rendszeresen tisztítsa meg a gép szellőzőnyílásait.
- ◆ A motorburkolatot nedves ronggyal rendszeresen tisztítsa meg. Ne használjon súroló hatású vagy oldószer alapú tisztítószeret.

Tápcsatlakozó cseréje (csak az Egyesült Királyságban és Írországban)

Ha új tápcsatlakozó dugaszra van szüksége:

- ◆ A régi dugaszt biztonságos módon semmisítse meg.
- ◆ A barna vezetéket kösse az új csatlakozódugó fázis csatlakozójához.
- ◆ A kék vezetéket csatlakoztassa a nulla érintkezőhöz.

Figyelmeztetés! A földelő csatlakozóhoz nem kell vezetéket kötnie. Kövesse a minőségi dugaszokhoz mellékelt szerelési útmutatót. Ajánlott biztosíték: 13 A.

A motor szénkeféinek ellenőrzése és cseréje (9. ábra)

Figyelmeztetés! Kapcsolja ki és áramtalanítsa a szerszámot. Ellenőrizze, hogy a fogantyúkapcsoló OFF (KI) állásban van-e.

A kefék kopását rendszeresen ellenőrizni kell. A kefék ellenőrzéséhez vegye le a kefeház sapkáját (W). A keféknek (V) akadálytalanul kell csúszniuk a kefeházban. Ha a kefék már 8 mm-re lekoptak (lásd a 9. ábrát), ki kell őket cserélni. Tegyen új kefét a kefeházba. Csere esetén az új keféket a régiekkel megegyező helyzetben tegye be. Tegye vissza a kefeház fedelét (ne szorítsa rá túl erősen).

Tisztítás

Ajánlatos a készülékházból a port és a szemcséket légtöm-lővel kifúvatni, valahányszor azt látja, hogy szennyeződés gyülemlett fel a szellőzőnyílásokban és azok környékén.

Mindig viseljen alkalmas szem- és légzésvédő eszközt.

Javítások

A termék BIZTONSÁGOSSÁGA és MEGBÍZHATÓSÁGA érdekében mindennemű javítást, karbantartást és beállítást hivatalos szervizzel vagy más képzett javítóval kell végeztetni, és csak eredeti cserealkatrészeket szabad felhasználni.

Kenés

Zárt rendszerű típus, minden golyóscsapágy zsírral van szigetelve. A csapágyakat gyárilag kellően megkentük, további kenés a darabolófűrész teljes élettartama során nem szükséges.

Tartozékok

Vigyázat! A szerszámmal más tartozékok használata nem ajánlott, az veszélyes lehet.

Csak nagy szilárdságú, 1-es típusú, organikus kötésű, legalább 4300 ford./perc névleges fordulatszámú, az EN12413 szabványnak megfelelő korongokat használjon.

Az Ön szerszámaához ajánlott tartozékok a helyi forgalmazónál vagy hivatalos szervizben külön költség ellenében beszerezhetők.

Környezetvédelem



Elkülönítve gyűjtendő. Ezt a terméket el kell különíteni a normál háztartási hulladéktól.

Egy napon, mikor Stanley Fat Max készüléke eléri technikai élettartamának végét, vagy nincs további szüksége rá, gondoljon a környezetvédelemre. Ezt a terméket a normál háztartási hulladéktól elkülönítve kell megsemmisíteni.



Az elhasznált termékek és csomagolásuk elkülönített begyűjtése lehetővé teszi ezek újrahasznosítását. Újrahasznosított vagy újra feldolgozott anyagok segítségével a környezetszennyezés, illetve a nyersanyagok iránti igény nagymértékben csökkenthető.

A helyi előírások szabályozhatják az elektromos készülékek háztartási hulladéktól elkülönített begyűjtését helyhatósági hulladéklerakó helyeken vagy a kereskedők által új termék megvásárlásakor.

A Stanley Fat Max termékekre az élettartamuk lejártával a Stanley Europe visszavételi lehetőséget kínál. A szolgáltatás igénybevételéhez kérjük, juttassa vissza a terméket bármely márkaszervizbe, ahol vállalatunk képviselőjében átveszik.

Az Önhöz legközelebbi márkaszerviz címét a Magyarországi Képviseletől vagy ebből a kézikönyvből tudhatja meg. A szervizzel kapcsolatban a következő Internet oldalon is felvilágosítást kaphat: www.2helpU.com.

Műszaki adatok

FME700 (1-es típus)		
Feszültség	V _{AC}	230
Felvett teljesítmény	W	2 300
Üresjárat fordulatszám	min ⁻¹	3 800
A vágókorong maximális kerületi sebessége	m/s	80
Maximális korongátmérő	mm	355
Korongfurat	mm	25,4
Maximális korongvastagság	mm	3
Vágókorong típusa	Egyenes, nem hornyolt	
Keresztvágási kapacitás 90°-nál		
Kör	mm	125
Négyzet	mm	115
Derékszög	mm	115 × 130
Szögletes	mm	137 × 137
Keresztvágási kapacitás 45°-nál		
Kör	mm	115
Négyzet	mm	98 × 98
Derékszög	mm	105 × 95
Szögletes	mm	95 × 95
Súly	kg	18

FME700 (1-es típus)		
L _{PA} (Hangnyomásszint)	dB(A)	92,5
Toleranciafaktor (K)	dB(A)	3
L _{WA} (Hangteljesítmény szint)	dB(A)	105,5
Toleranciafaktor K	dB(A)	3
Vibráció kibocsátási érték a _n	m/s ²	6,5
Toleranciafaktor (K)	m/s ²	1,5

CE megfelelőségi nyilatkozat
GÉPEKRE VONATKOZÓ IRÁNYELV

FME700

A Stanley Europe kijelenti, hogy a „Műszaki adatok” alatt ismertetett termékek megfelelnek a következő irányelveknek és szabványoknak: 2006/42/EK, EN61029-1, EN61029-2-10.

Ezek a termékek a 2014/30/EU és a 2011/65/EU irányelveknek is megfelelnek. További tájékoztatásért forduljon a Stanley Europe vállalathoz a következőkben megadott vagy a kézikönyv végén megtalálható elérhetőségeken.

Az aláírás tulajdonosa a műszaki adatok összeállításáért felelős személy; nyilatkozatát a Stanley Europe vállalat nevében adja.

R. Laverick
Engineering Manager
Stanley Europe, Egide Walschaertsstraat14-18,
2800 Mechelen, Belgium
22/05/2014

Az Önhöz legközelebbi márkaszerviz címét a helyi Stanley képviselőtől vagy ebből a kézikönyvből tudhatja meg. Emellett a hivatalos Stanley szervizek listája, illetve eladás utáni szolgáltatásaink és ezek elérhetőségének részletes ismertetése a következő honlapon érhető el:

www.stanley.eu/3

Kérjük a vásárlástól számított 30 napon belül regisztrálja Stanley Fat Max készülékét a www.stanley.eu/3 oldalon, annak érdekében, hogy jogosult legyen további két év kiterjesztett garanciára. Az extra 2 év garanciára, mely gyártási vagy anyaghibára vonatkozik, az oldalon kinyomtatott igazoló dokumentum átadásával jogosult a Stanley márkaszervizben.

STANLEY FAT MAX JÓTÁLLÁSI FELTÉTELEK

Gratulálunk Önnek ennek az értékes Stanley Fat Max készülék megvásárlásához.

Fogyasztók részére értékesített termékeinkre **12 hónap időtartamú jótállást vállalunk.**

A jótállás a fogyasztó jogszabályból eredő jogait nem érinti.

- 1) A Stanley Black & Decker Hungary Kft. a jótállás, kellék- és termékszavatosság keretében végzett javításokat vagy a termék kicserélését 19/2014. (IV.29.) NGM rendelet és a 151/2003. (IX.22.) Kormányrendelet szerint végzi a jótállási idő, illetve a kellék- és termékszavatossági jogok érvényesíthetőségének teljes időtartama alatt.
 - a) A fogyasztó jótállási igényét a jótállási jeggyel érvényesítheti, ezért kérjük azt őrizze meg.
 - b) Vásárláskor a forgalmazónak (kereskedőnek) a jótállási jegyen fel kell tüntetnie a fogyasztási cikk azonosításra alkalmas megnevezését, típusát, gyártási számát, továbbá – amennyiben van ilyen – azonosításra alkalmas részeinek meghatározását, illetve a fogyasztó részére történő átadásának időpontját. A jótállási jegyet a forgalmazó (kereskedő) nevében eljáró személynek alá kell írnia és a kereskedés azonosítására alkalmas tartalmú (minimum cégnév, üzlet címe) bélyegzővel olvashatóan le kell bélyegezni. Kérjük, kísérelje figyelemmel a jótállási jegy megfelelő érvényesítését, mivel a kijelölt szervizeknél a jótállási igény csak érvényes jótállási jeggyel érvényesíthető. Amennyiben a jótállási jegy szabálytalanul került kiállításra, jótállási igényével kérjük forduljon a terméket az Ön részére értékesítő partnerünkhöz (kereskedőhöz). A jótállási jegy szabálytalan kiállítása vagy a fogyasztó rendelkezésére bocsátás elmaradása nem érinti a jótállási érvényességét. Kérjük, hogy a jótállási jegyen kívül a nyugtát vagy számlát is szíveskedjen megőrizni a gyorsabb és hatékonyabb ügyintézés érdekében, mert a szerződés megkötése az ellenérték megfizetését igazoló bizonylattal is bizonyítható.
 - c) Elvesztett jótállási jegyet csak a fogyasztói szerződés létrejöttét igazoló nyugta vagy számla ellenében tudunk pótolni!

2) Nem terjed ki a jótállás:

- a) amennyiben a hiba oka rendeltetésellenes, illetve a mellékelt magyar nyelvű használati kezelési útmutatóban foglaltaktól eltérő használat, átalakítás, szakszerűtlen kezelés, helytelen tárolás, elemi kár vagy egyéb a vásárlás után a fogyasztó érdekkörében keletkezett ok miatt következik be;
 - b) azon alkatrészekre, amelyek esetében a meghibásodás a jótállási időn belüli rendeltetészerű használat mellett az alkatrészek természetes elhasználódása, kopása miatt következett be (így különösen: fűrészlánc, fűrészlap, gyalukés, meghatószíj, csapágyak, szénkefe, csillagkerék);
 - c) a készülék túlterhelése miatt jelentkező hibákra, amelyek a hajtómű meghibásodásához, vagy egyéb ebből adódó károkhöz vezetnek;
 - d) a termék nem hivatalos szervizben történt javításából eredő hibákra;
 - e) az olyan károsodásokra, amelyek nem eredeti Stanley Fat Max kiegészítő készülékek és tartozékok használatából adódnak **amennyiben a szakszerviz bizonyítja, hogy a hiba a fenti okok valamelyikére vezethető vissza.**
- 3) A fogyasztó a kijavítás vagy csere iránti igényét a jótállási időn belül a kereskedőnél, illetve kijavítás iránti igényét a jótállási jegyen feltüntetett javítószolgálatnál is érvényesítheti. Termékszavatossági igényét kérjük a jótállási jegyen feltüntetett gyártónak vagy forgalmazónak szíveskedjen bejelenteni.
 - a) Nem számít bele a jótállási időbe a kijavítási időnek az a része, amely alatt a fogyasztó a terméket nem tudta rendeltetészerűen használni.
 - b) A terméknek a kicseréléssel vagy kijavítással érintett részére a jótállási idő újból kezdődik.
 - c) Ha a fogyasztási cikk a vásárlástól (üzembe helyezéstől) számított három munkanapon belül meghibásodik, a fogyasztó ezen időtartamon belül kérheti annak kicserélését feltéve, hogy a meghibásodás a rendeltetészerű használatot akadályozza. A hiba fennállásának, vagy a rendeltetészerű használatot akadályozó mérték megállapításához a kereskedő kérheti a szakszerviz közreműködését.

- d) Amennyiben a jótállási igény bejelentését követően a kereskedő az igény teljesíthetőségéről azonnal nem tud nyilatkozni, úgy öt munkanapon belül kell értesítenie a fogyasztót az álláspontjáról.
- e) Ha a kijavítás vagy a csere nem lehetséges, a fogyasztó választása szerint műszakilag és értékében hasonló készülék kerül felajánlásra, vagy a vételár arányos leszállítására kerül sor, avagy visszafizetésre kerül a vételár.
- f) A termék hibája miatt a fogyasztó a forgalmazótól is követelheti a hiba kijavítását vagy a termék kicserélését a forgalomba hozattalól számított két év elteltéig (termékszavatosság).

- 4) A jótállás alapján történő javítás során a forgalmazónak, illetve a javítószolgálatnak (kereskedőnek) törekednie kell arra, hogy a kijavítást legfeljebb 15 napon belül megfelelő minőségben elvégezze, elvégeztesse.

A jótállás keretébe tartozó kijavítás vagy csere esetén a forgalmazó, illetve a javítószolgálat a jótállási jegyen köteles feltüntetni:

- a kijavítás iránti igény bejelentésének és a kijavításra történő átvétel időpontját,
- a hiba okát és a kijavítás módját;
- a termék fogyasztó részére történő visszaadásának időpontját,
- a kicserélés tényét és időpontját.

A termék meghibásodása esetén a fogyasztót az alábbi jogok illetik meg:

Elsősorban - választása szerint - kijavítást vagy kicserélést követelhet. A csereigény akkor megalapozott, ha a termék a fogyasztónak okozott jelentős kényelmetlenség nélkül, megfelelő minőségben és ésszerű határidőn belül, értékcsökkenés nélkül nem javítható ki, vagy nem kerül kijavításra. Ha az előírt módon történő kijavításra, illetve kicserélésre vonatkozó kötelezettségének a forgalmazó nem tud eleget tenni, a fogyasztó – választása szerint – a vételár arányos leszállítását igényelheti, a hibát a forgalmazó költségére maga kijavíttathatja, vagy elállhat a szerződéstől (a hibás áru visszaszolgáltatásával egyidejűleg kérheti a nyugtán vagy számlán feltüntetett bruttó vételár visszatérítését).

Jelentéktelen hiba miatt elállásnak nincs helye!

Kérjük, hogy a hiba felfedezését követő legrövidebb időn belül szíveskedjen azt a szervizben vagy a forgalmazónál bejelenteni.

A kijavítást vagy kicserélést - a dolog tulajdonságaira és a fogyasztó által elvárható rendeltetésére figyelemmel - megfelelő határidőn belül, a fogyasztó érdekeit kímélve kell elvégezni.

Gyártó:

Black & Decker Europe,
210 Bath Road, Slough,
Berkshire, SL13YD,
Egyesült Királyság

Forgalmazó:

Stanley Black & Decker Hungary Kft
1016. Budapest,
Mészáros u. 58/B

Fogyasztói jogvita esetén a fogyasztó a megyei (fővárosi) kereskedelmi és iparkamarák mellett működő békéltető testület eljárását is kezdeményezheti!

Kereskedő által a vásárlással egyidejűleg kitöltendő

Kereskedő neve és címe:

.....

A fogyasztási cikk megnevezése:.....

Típusa:

Gyártási száma:

Szerződéskötés és a termék fogyasztó részére történő átadásának dátuma:

..... P.H.
aláírás

Kereskedő által kitöltendő kicserélés esetén

A fogyasztó a hibás terméket valamennyi tartozékával átadta.

A kicserélés időpontja: P.H.
aláírás

A hibátlan terméket átvettem.

A kicserélt új termék átvételének időpontja:

fogyasztó aláírása

Kijavítás esetén a szerviz tölti ki:

1. javítás

A kijavítás iránti igény bejelentésének és a kijavításra átvétel időpontja:

.....

A bejelentett hiba oka és a kijavítás módja:

.....

A fogyasztó részére történő visszaadás időpontja:

.....

Amennyiben a termék nem javítható, a csereigény alapos:
igen / nem (aláhúzással jelölendő)

..... P.H.
aláírás

3. javítás

A kijavítás iránti igény bejelentésének és a kijavításra átvétel időpontja:

.....

A bejelentett hiba oka és a kijavítás módja:

.....

A fogyasztó részére történő visszaadás időpontja:

.....

Amennyiben a termék nem javítható, a csereigény alapos:
igen / nem (aláhúzással jelölendő)

..... P.H.
aláírás

2. javítás

A kijavítás iránti igény bejelentésének és a kijavításra átvétel időpontja:

.....

A bejelentett hiba oka és a kijavítás módja:

.....

A fogyasztó részére történő visszaadás időpontja:

.....

Amennyiben a termék nem javítható, a csereigény alapos:
igen / nem (aláhúzással jelölendő)

..... P.H.
aláírás

4. javítás

A kijavítás iránti igény bejelentésének és a kijavításra átvétel időpontja:

.....

A bejelentett hiba oka és a kijavítás módja:

.....

A fogyasztó részére történő visszaadás időpontja:

.....

Amennyiben a termék nem javítható, a csereigény alapos:
igen / nem (aláhúzással jelölendő)

..... P.H.
aláírás

Stanley Black & Decker Hungary Kft

Iroda

1016 Bp. Mészáros u 58/b.

Tel.
214-05-61

Fax.
214-69-35

Központi Márkaszerviz

Elérhetőség

ROTEL Kft. Márkaszerviz 1163 Bp. (Sashalom) Thököly út 17. 403-22-60 404-00-14403-65-33

Tel/fax

service@rotelkft.hu

INOX Kereskedelmi
és Szolgáltató Kft.

Szolnoki út 27-29.
6000 Kecskemét

+36 30 370 7033

www.rotelkft.hu

szerviz@inox.hu

www.inox.hu/

CZ ZÁRUČNÍ LIST

PL KARTA GWARANCYJNA

H JÓTÁLLÁSI JEGY

SK ZÁRUČNÝ LIST

STANLEY
FATMAX

CZ měsíců
H hónap

12

PL miesiące
SK mesiacov

CZ	Výrobní kód	Datum prodeje	Razítko prodejny Podpis
H	Gyári szám	A vásárlás napja	Pecset helye Aláírás
PL	Numer seryjny	Data sprzedaży	Stempel Podpis
SK	Číslo série	Dátum predaja	Pečiatka predajne Podpis

(CZ)

Adresy servisu
Band Servis
Klásterského 2
CZ-140 00 Praha 4
Tel.: 00420 244 403 247
Fax: 00420 241 770 167

Band Servis
K Pasekám 4440
CZ-76001 Zlín
Tel.: 00420 577 008 550,1
Fax: 00420 577 008 559
http://www.bandservis.cz

(H)

Rotel Kft. Központi
Garanciális-és Márkaszerviz
1163 Budapest
(Sashalom) Thököly út 17.
Tel.: 403-2260
Fax: 404-0014
www.rotelkft.hu

INOX Trading and
Manufacturing LLC
Szolnoki út 27-29.
6000 Kecskemét
Tel.: +36 30 370 7033
e-mail: szerviz@inox.hu
www.inox.hu/

(PL)

Adres serwisu centralnego
ERPATECH
ul. Bakaliowa 26
05-080 Mościska
Tel.: 022-8620808
Fax: 022-8620809

(SK)

Adresa servisu
Band Servis
Paulínska ul. 22
SK-91701 Trnava
Tel.: 00421 335 511 063
Fax: 00421 335 512 624

(CZ) Dokumentace záruční opravy	(PL) Przebieg napraw gwarancyjnych
(H) A garanciális javítás dokumentálása	(SK) Záznamy o záručných opravách

CZ	Číslo	Datum příjmu	Datum zakázky	Číslo zakázky	Závada	Razítko Podpis
H	Sorszám	Bejelentés időpontja	Javítási időpont	Javítási munkalapszám	Hiba jelleg oka	Pecset Aláírás
	Jótállás új határideje					
PL	Nr.	Data zgłoszenia	Data naprawy	Nr. zlecenia	Przebieg naprawy	Stempel Podpis
SK	Číslo dodávky	Dátum nahlásenia	Dátum opravy	Číslo objednávky	Popis poruchy	Pečiatka Podpis