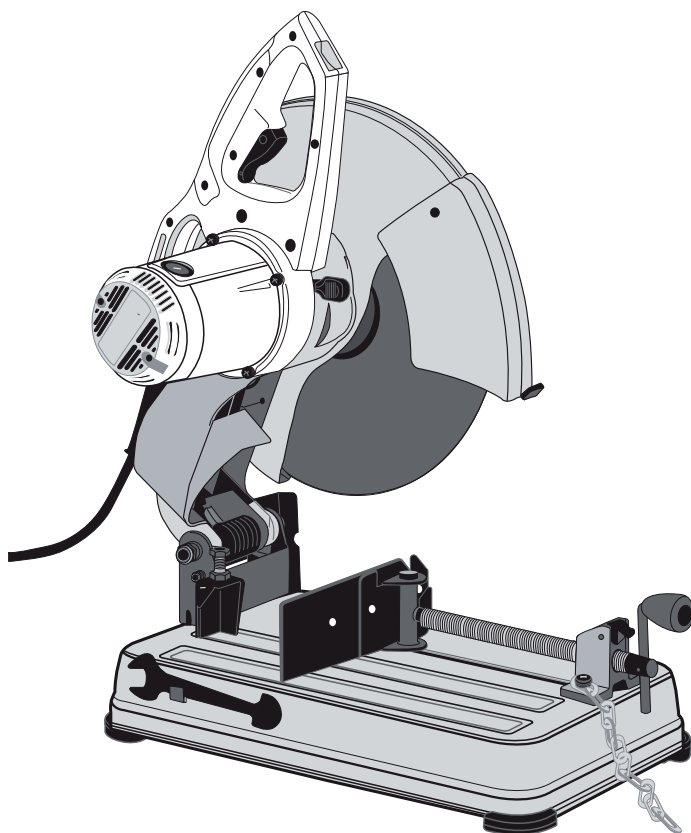


**STANLEY**<sup>®</sup>

**FatMax**<sup>®</sup>



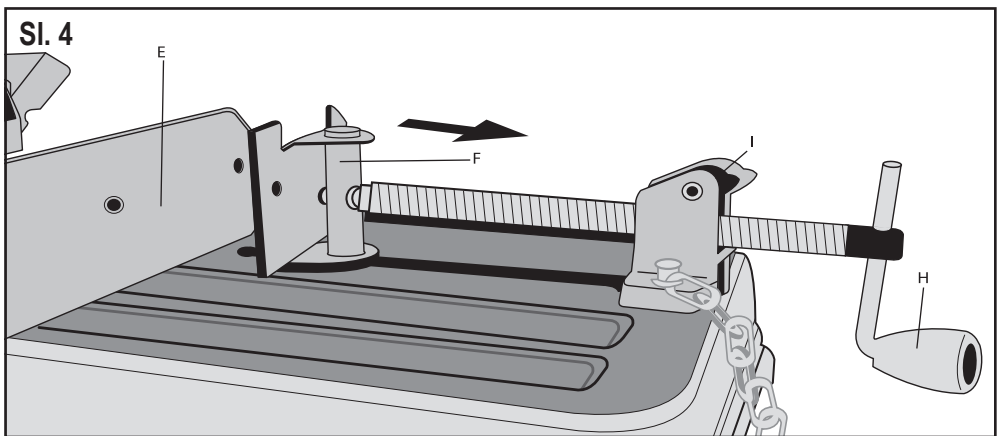
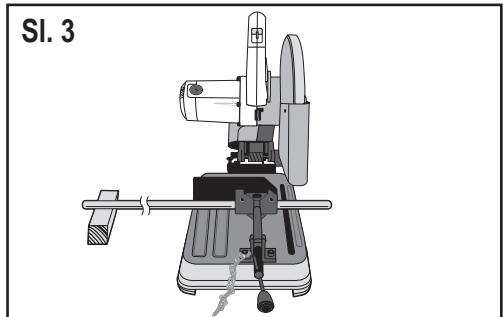
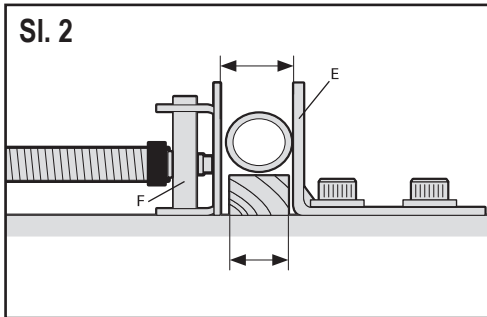
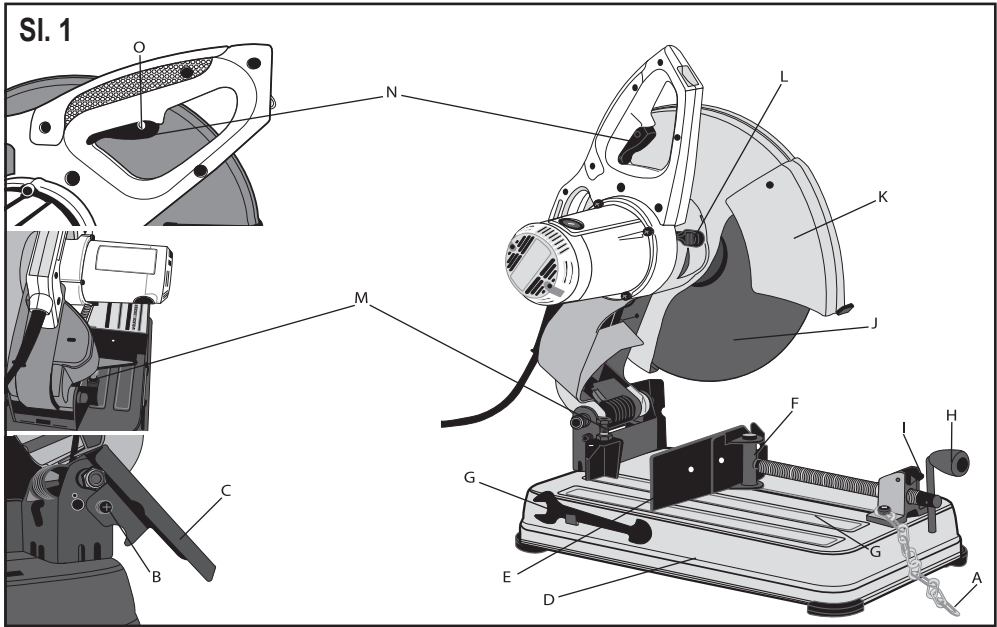
SL + HR

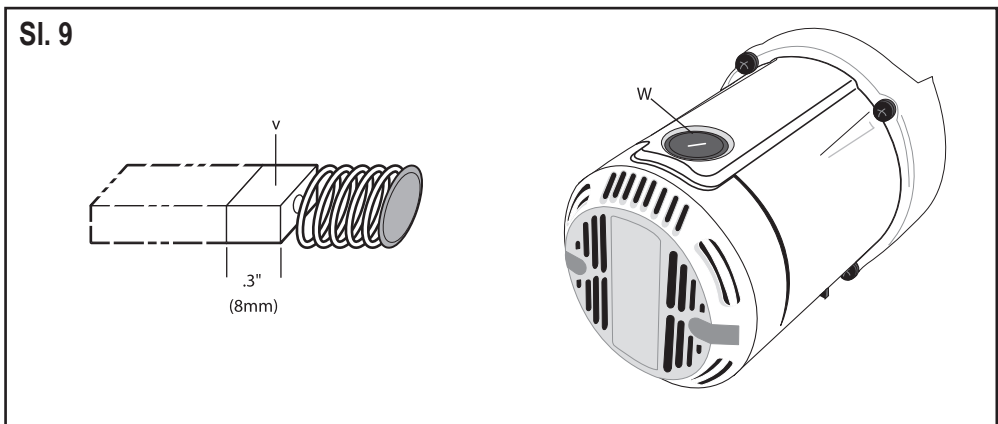
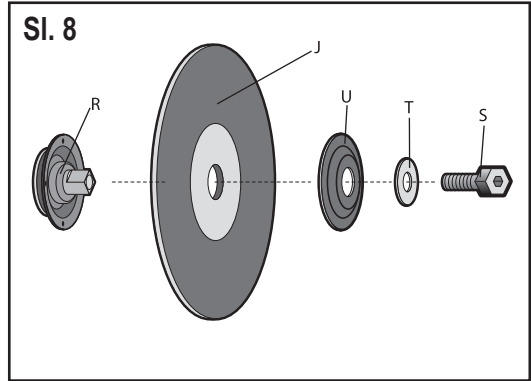
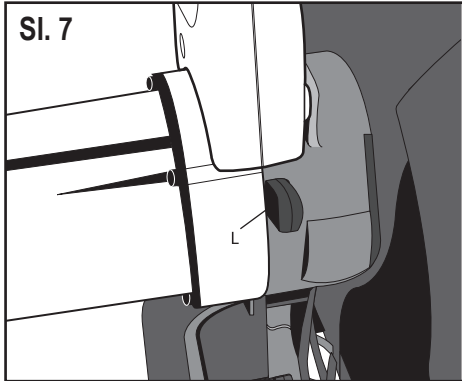
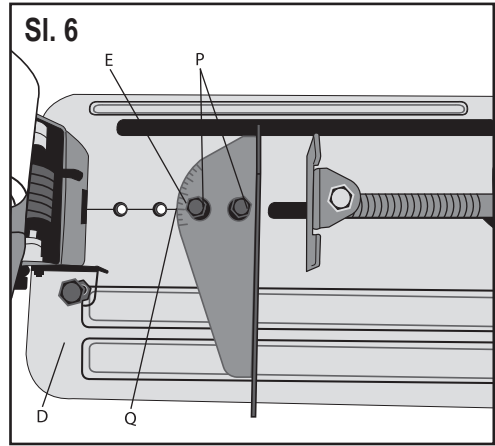
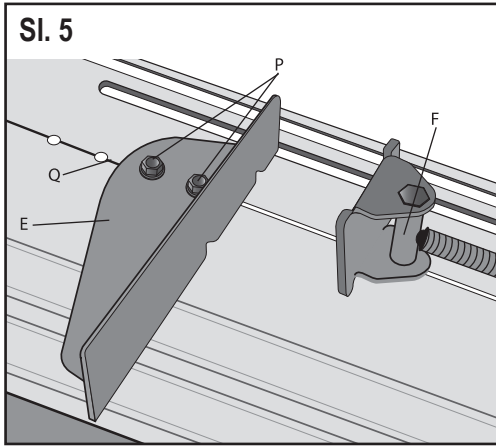
Prevod originalnih navodil

Prijevod izvornih uputa

[www.stanley.eu](http://www.stanley.eu)

**FME700**





## Namen uporabe

Vaš rezalnik Stanley Fat Max je namenjen za razrez različnih jeklenih profilov. To orodje je namenjeno samo osebni uporabi.

## Napotki za varno uporabo

### Splošni napotki za varno uporabo električnega orodja



**Opozorilo!** Pri uporabi električnih orodij vedno upoštevajte varnostne predpise, ki so v veljavi v vaši državi in ki se nanašajo na zmanjšanje nevarnosti požara, električnega udara in telesnih poškodb.

- ◆ Pred uporabo naprave natančno preberite ta navodila.
- ◆ Namen uporabe je podrobno opisan v teh navodilih. Uporaba kateregakoli pribora ali priključka ali način uporabe, ki v teh navodilih ni odobren ali opisan, lahko povzroči nevarnost telesnih poškodb.
- ◆ Shranite ta navodila za uporabo tudi v prihodnje.

#### 1. Delovno mesto naj bo vedno čisto

Prostori in delovne mize, ki so razmetane ali natrane, lahko vodijo v nezgode.

#### 2. Upoštevajte okolico delovnega mesta

Orodja ne uporabljajte na dežju. Električnega orodja ne izpostavljajte dežju ali mokroti. Delovni prostor naj bo dobro osvetljen (250 - 300 luks). Ne uporabljajte tega orodja tam, kjer obstaja nevarnost požara ali eksplozije, npr. v prisotnosti vnetljivih tekočin in plinov.

#### 3. Pazite, da ne povzročite električnega udara

Izogibajte se telesnim stikom z ozemljenimi površinami (na primer vodovodna napeljava, radiatorji, štedilniki in hladilniki). Če uporabljate orodje v ekstremnih pogojih (npr. pri visoki vlažnosti, ko nastajajo kovinski obruski itd.), lahko električno varnost izboljšate z uporabo občutljivega 30 mA inštalacijskega odklopnika RCD.

#### 4. Ljudje naj se odstranijo iz delovnega območja orodja

Ne dovolite, da bi se drugi ljudje, posebej še otroci, ki niso zaposleni, dotaknili orodja ali podaljška kabla; vsi ljudje naj se umaknejo iz delovnega območja.

#### 5. Shranite orodja, ki jih ne uporabljate

Če orodja ne uporabljate, ga shranite v suhem, dobro prezračevanem prostoru izven dosega otrok.

#### 6. Ne uporabljajte sile pri delu z orodjem

Orodje bo opravilo delo bolje in varneje s hitrostjo, ki je ustrežna za delo.

#### 7. Uporabljajte pravo vrsto orodja

Ne poskušajte s silo opraviti delo velikih orodij z majhnimi orodji. Ne uporabljajte orodja za dela, za katera niso name-

njena, na primer ne uporabljajte krožne žage za žaganje debel ali štorov.

#### 8. Imejte primerno delovno obleko

Ne nosite ohlapnih oblačil ali nakita, ker se lahko ujamejo v premikajoče se dele. Dolge lase pokrijte z zaščitnim pokrivalom. Pri delu na prostem nosite primerne rokavice in čevlje, ki ne drsijo.

#### 9. Uporabite osebno zaščitno opremo

Vedno nosite zaščitna očala. Nosite masko za zaščito pred prahom, če pri delu nastaja prah ali leteči delci. V primeru, da so ti delci vroči, uporabite tudi varnostni predpasnik odporen proti vročini. Ušesa imejte vedno zaščitena. Vedno nosite zaščitno čelado.

#### 10. Priključite napravo za odsesavanje prahu

Če je omogočen priklop na sisteme za odsesavanje prahu, poskrbite, da bodo te naprave pravilno priključene in uporabljene.

#### 11. Ne poškodujte električnega kabla

Nikoli ne nosite orodja tako, da ga držite za kabel. Nikoli ne potegujete za kabel, da bi ga izkjučili iz električne vtičnice. Kabel odmaknite od vročine, olja in ostrih robov.

#### 12. Pritrdite obdelovanec

Uporabite sponke ali primež in tako pritrdite obdelovalec. To je varneje, kot da bi uporabljali roko, obenem pa imate obe roki na voljo za upravljanje orodja.

#### 13. Izogibajte se neobičajni drži telesa

Poskrbite za varno in trdno stojišče.

#### 14. Orodje vzdržujte pravilno in skrbno

Orodja z rezili naj bodo vedno ostra in čista; tako so učinkovitejša in varnejša. Sledite navodilom za podmazanje in menjavanje dodatkov. V rednih časovnih presledkih preverjajte kable orodja in če so poškodovana, naj jih popravi pooblaščen servis. V rednih časovnih presledkih preverjajte kablanske podaljške in če so poškodovana jih zamenjajte. Ročice morajo biti suhe čiste in brez madežev olja ali masti.

#### 15. Izklopite orodja iz vira napajanja

Izklopite orodje in počakajte, da se popolnoma ustavi, preden odidete in ga pustite brez nadzorstva. Izklopite orodje iz omrežne napetosti, kadar orodja ga ne uporabljate, pred zamenjavo delov, pribora ali priključkov in pred servisiranjem.

#### 16. Odstranite nastavitvene čeljusti in ključe

Vedno preverite, ali so nastavitvene čeljusti in ključi odstranjeni z orodja, preden začnete delati z orodjem.

#### 17. Preprečite neželeni zagon

Ne prenašajte orodja s prstom na stikalu. Preden orodje priključite na električno omrežje, preverite, ali je izključeno.

#### 18. Uporabljajte podaljške kablov za uporabo na prostem

Pred uporabo preverite podaljšek kabla in ga zamenjajte, če

je poškodovan. Če orodje uporabljate na prostem, uporabljajte samo podaljške kabla, ki so primerni za uporabo na prostem in so ustrezno označeni.

### 19. Bodite pazljivi

Med uporabo orodja bodite ves čas pozorni, spremljajte potek dela, uporabljajte zdravo pamet in ne delajte z orodjem, če ste utrujeni.

### 20. Preverite poškodovane dele orodja

Pred delom natančno preverite orodje in napajalni kabel. Preverite znake nepravilnosti, zagodenosti premičnih delov, zlomljene dele, poškodbe ščitnikov in stikal ter vsa druga stanja, ki lahko vplivajo na delovanje orodja. Poskrbite, da bo orodje delovalo pravilno in opravljalo nameravano funkcijo. Ne uporabljajte orodja, če je katerikoli njegov del poškodovan ali defekten. Ne uporabljajte orodja, če stikalo za vklop/izklop ne deluje. Vse poškodbe ali defekte naj odpravi pooblaščen osebje podjetja Black and Decker. Nikoli sami ne popravljajte orodja.

### 21. Opozorilo!

Uporaba kateregakoli pribora ali priključka ali način uporabe, ki v teh navodilih ni odobren ali opisan, lahko povzroči nevarnost telesnih poškodb.

### 22. Orodja naj popravi kvalificiran serviser

To orodje ustreza veljavnim varnostnim predpisom. Vaše orodje naj popravlja le pooblaščen servisno osebje podjetja Black and Decker. Popravila lahko opravlja samo kvalificirani serviser z originalnimi nadomestnimi deli; drugače lahko to povzroči nevarnost poškodb za uporabnika.

### Dodatna varnostna navodila za stabilni rezalnik za kovine

- ◆ Pri delu z orodjem vedno nosite običajne delovne rokavice.
- ◆ Ne približujte se z rokami rezalnim kolutom. Nikoli ne režite obdelovancev, ki zahtevajo ročne posege bližje od 15 cm od vrtečega se rezalnega koluta.
- ◆ Če uporabljate rezalni kolut, ki je priložen temu orodju, ne režite obdelovancev z manjšo debelino od 1,2 mm.
- ◆ Ne uporabljajte tega orodja brez nameščenih ščitnikov.
- ◆ Ne izvajajte dela prostoročno. Uporabite prižemnik za obdelovanec in trdno pritrdite obdelovanec.
- ◆ Nikoli ne segajte v prostor za rezalnim kolutom.
- ◆ Vedno postavite orodje na ravno, stabilno površino, ki je dobro vzdrževana in brez ostružkov ali odrezkov.
- ◆ Pred pričetkom dela preverite rezalni kolut za morebitne poškodbe ali razpoke. Odstranite in zavrzite rezalni kolut, če opazite znake razpok ali drugih pomanjkljivosti.
- ◆ Rezalni kolut se ne sme dotikati obdelovanca prej, preden vključite orodje.
- ◆ Med delovanjem ne postopajte grobo z rezalnim kolutom in ne dovolite, da rezalni kolut poskakuje. Če pride do poskakovanja, ustavite orodje in preverite rezalni kolut.

- ◆ Ne delajte z orodjem, če stojite v liniji z rezalnim kolutom. Drugi ljudje naj se umaknejo iz območja delovanja orodja.
- ◆ Pazite se ostružkov in odrezkov. Ti so lahko ostri in vroči. Pred rokovanjem z odrezanimi deli počakajte, da se ohladijo.
- ◆ Deflektor isker postane med uporabo vroč. Ne dotikajte se ali premikajte deflektorja isker med ali takoj po končanem delu.
- ◆ Izključite orodje in počakajte, da se rezalni kolut ustavi, preden premestite orodje ali spremenite nastavitve.
- ◆ Ko izključite orodje, nikoli ne poskušajte ustaviti rezalnega koluta, tako da bi pritisnili ob stran rezalnega koluta.
- ◆ Ne uporabljajte rezalnih tekočin. Te tekočine se lahko vnamejo ali povzročijo električni udar.
- ◆ Preverite, ali je obdelovanec pravilno podprt.
- ◆ Uporabljajte le rezalne kolote, ki jih priporoča proizvajalec. Nikoli ne uporabljajte listov za krožne žage ali katerikoli drug tip listov z zobmi.
- ◆ Najvišja dovoljena hitrost rezalnega koluta mora biti vedno enaka ali višja od hitrosti praznega teka orodja, ki je navedena na tovarniški tablici.
- ◆ Ne uporabljajte rezalnih kolutov, ki ne ustrezajo meram, navedenim v tehničnih podatkih.
- ◆ Uporabljajte le rezalne kolote, ki so skladni s standardom EN12413.
- ◆ Pred začetkom dela preverite, ali je rezalni kolut pravilno nameščen.
- ◆ Omogočite, da orodje deluje v praznem teku v varnem položaju vsaj 30 sekund. Če opazite močno tresenje ali če se pojavi druga napaka, ustavite orodje in določite vzrok.
- ◆ Ne uporabljajte rezalnih kolutov za stransko/bočno brušenje.
- ◆ Ne režite betona, opeke, keramičnih ploščic ali drugih keramičnih materialov.
- ◆ Ne režite lesa, plastike ali sintetičnih materialov.
- ◆ Ne režite predmetov iz litega železa.
- ◆ Nikoli ne režite predmetov iz magnezija.
- ◆ Ne režite predmetov, ki so pod napetostjo.
- ◆ Orodje uporabljajte le v dobro prezračenih prostorih. Ne delajte z orodjem v bližini vnetljivih tekočin, plinov ali prahu. Iskre ali vroči delci, ki nastajajo med brušenjem ali pri razelektivitvi ščetk motorja, lahko zanetijo vnetljive snovi.
- ◆ Pri uporabi orodja v prašnem okolju, redno počistite ventilacijske reže. Pred čiščenjem ventilacijskih rež, morate najprej orodje izključiti.
- ◆ Vedno shranite rezalne kolote v dobro zavarovan in suh prostor, izven dosega otrok.
- ◆ **Opozorilo!** Uporaba orodja lahko ustvari prah, ki vsebuje kemikalije, za katere je znano, da povzročajo raka, mutacije in napake pri rojstvu. Uporabljajte ustrezno zaščito pri dihanju.



**Opozorilo!** Uporabljajte le rezalne kolote največje debeline 3 mm in največjega premera 355 mm.

**Opozorilo!** Rezalni kolot se bo takoj po izklopu orodja vrtel še nekaj trenutkov.

- ◆ Uporabljajte le ojačane kolote z nominalno hitrostjo vrtenja 4 300 vrt./min. ali višjo.
- ◆ Vedno uporabljajte zaščitna očala, ščitnike, pritrdite obdelovanec v primež in uporabite ustrezno zaščito pri dihanju.

Za nastajanje hrupa so pomembni naslednji faktorji:

- ◆ material, ki ga obdelujete
- ◆ vrsta rezalnega kolota
- ◆ potisna sila
- ◆ **Opozorilo!** Uporabljajte ustrezno zaščito za sluh.

### Preostala tveganja

Pri uporabi te naprave se lahko pojavijo še naslednje, za to napravo značilne nevarnosti:

- ◆ poškodbe, ki so posledica dotika vrtečih se delov
- ◆ poškodbe, ki jih povzročajo motnje v delovanju rezalnega kolota

Te nevarnosti so največje:

- ◆ znotraj delovnega območja orodja
- ◆ znotraj območja vrtečih se delov orodja

Kljub upoštevanju ustreznih varnostnih ukrepov in varnostnih naprav se določenim nevarnostim ni mogoče izogniti. Te so:

- ◆ Okvara sluha.
- ◆ Nevarnost nezgod, ki jih lahko povzročijo nepokriti deli vrtečega se rezalnega kolota.
- ◆ Nevarnost poškodb pri zamenjavi kolota.
- ◆ Nevarnost ščipanja prstov pri odpiranju varovala.

### Električna varnost



Vaše orodje je dvojno izolirano in zato ni potrebna nikakršna ozemljitev. Vedno preverite, če dejanska napetost ustreza tisti, ki je navedena na podatkovni plošči. Nikoli ne poskušajte zamenjati kabla z navadnim napajalnim kablom.

- ◆ Če je napajalni kabel poškodovan, naj ga iz varnostnih razlogov zamenja proizvajalec ali pooblaščen Stanley Fat Max servisni center.

### Napetostni padci

Tok pri postopku priklapljanja lahko povzroči kratkotrajne napetostne padce.

Pri neustreznih pogojih napajanja lahko to vpliva tudi na drugo opremo.

Če je sistemska impedanca izvora napajanja nižja od 0,12 Ω, je za pojav motenj malo verjetnosti.

### Opozorilni znaki

Na orodju so nameščene naslednje oznake:



**Opozorilo!** Za zmanjšanje nevarnosti poškodb mora uporabnik prebrati navodila.



Vedno nosite zaščitna očala.



Vedno uporabljajte zaščito za sluh.

### Sestavni deli

To orodje vključuje nekatere ali vse od naslednjih sestavnih delov:

- A. Zaklepna veriga
- B. Vijak za deflektor isker
- C. Deflektor isker
- D. Podnožje
- E. Prislon
- F. Primež
- G. Ploščati ključ
- H. Ročica
- I. Vzvod primeža
- J. Rezalni kolot
- K. Ščitnik
- L. Blokada vretena
- M. Vijak za omejevanje globine in zaklepna matica
- N. Sprožilno stikalo
- O. Luknjica za ključavnico
- P. Pritrdilna vijaka prislona

### Sestava

**Opozorilo!** Izključite orodje in izvlomite napajalni kabel iz vtičnice pred opravljanjem kakršnih koli nastavitvev in pred odstranitvijo ali montažo priključkov ali pribora. Sprožilno stikalo mora biti na poziciji IZKLOP. Ne nastavljajte orodja medtem, ko se kolot vrti.

### Odstranjevanje in nameščanje rezalnega kolota (sl. 7 - sl. 8)

- ◆ Vstavite blokado vretena (L).
- ◆ Vrtite rezalni kolot (J), dokler se ne zaklene.
- ◆ S pomočjo ploščatega ključa (G) odstranite vijak (S), tako, da ga vrtite v nasprotno smer gibanja urinega kazalca, nato odstranite podložko (T) in pritrdilno prirobnico (U).
- ◆ Preverite, da se distančnik (R) opira na prirobnico.
- ◆ Zamenjajte rezalni kolot (J). Nov kolot mora biti vstavljen na distančnik (R) v pravilni smeri vrtenja.
- ◆ Reziolo pritrdite s pritrdilno prirobnico (U), podložko (T) in vijakom (S).
- ◆ Vstavite blokado vretena (L).
- ◆ Vrtite rezalni kolot (J), dokler se ne zaklene.
- ◆ S pomočjo ploščatega ključa (G), zategnite vijak (S) v smeri gibanja urinega kazalca.
- ◆ Potisnite ščitnik navzdol in sprostite blokado vretena (L).

- ◆ Po potrebi prilagodite globino rezanja.

### Nastavitev globine rezanja (sl. 1)

Če se rezalni kolot ne dotika obdelovanca je potrebno nastaviti globino rezanja.

- ◆ Ko je orodje izključeno, zavrtite rezalni kolot in preverite razdaljo.
- ◆ Če je potrebna nastavitev, upoštevajte naslednje napotke:
- ◆ Za nekaj zasukov odvijte zaklepno matico (M).
- ◆ Obrnite vijak za omejevanje globine (M) navznoter ali navzven, da dosežete potrebno globino rezanja.
- ◆ Zategnite zaklepno matico (M).

**Opozorilo:** Po menjavi rezalnega koluta vedno nastavite omejevalnik globine v prvotni položaj.

### Vpenjanje obdelovanca (sl. 2 - sl. 4)

Orodje je opremljeno s primežom (F).

- ◆ Povlecite vzvod primeža (I) proti ročici (H).
- ◆ Potisnite primež (F) naprej, dokler se čeljust skoraj ne dotakne obdelovanca.
- ◆ Pritisnite vzvod primeža (I) proti čeljusti tako da se zaskoči v gred vpenjala.
- ◆ Zavrtite ročico (H) v smeri gibanja urinega kazalca in trdno pritrдите obdelovanec.
- ◆ Obdelovanec sprostite tako, da zavrtite ročico (H) v nasprotni smeri gibanja urinega kazalca.
- ◆ Kapaciteto rezanja povečate tako, da podložite lesen blok pod obdelovanec. Lesen blok mora biti za malenkost ožji kot obdelovanec.

**Opozorilo:** Dolge obdelovance podprite s kosom lesa. Ne vpenjajte konca, ki ga boste odrezali.

### Funkcija hitrega pomika (sl. 4)

Vpenjalo je opremljeno s funkcijo hitrega pomika.

- ◆ Vpenjalo sprostite tako, da zavrtite ročico (H) za en ali dva obrata v nasprotni smeri gibanja urinega kazalca in povlecite vzvod primeža (I) proti ročici (H).

### Nastavitev položaja vpenjanja (sl. 5)

Položaj vpenjanja lahko prilagodite glede na rezalni kolot.

- ◆ S pomočjo ploščatega ključa (G) odstranite pritrdilna vijaka prislona (P).
- ◆ Po potrebi nastavite položaj prislona (E).
- ◆ Vstavite vijaka prislona (P) in ju zategnite, da pritrđite prislon (E).

### Nastavitev kota reza (sl. 6)

Orodje lahko uporabljate za rezanje zajer do kota 45°.

- ◆ Odvijte vijaka prislona (P), da sprostite prislon (E).
- ◆ Nastavite prislon (E) na želeni kot. Kot rezanja lahko odčitate na skali (Q).
- ◆ Zategnite vijaka prislona (P), da pritrđite prislon (E).

### Preverjanje in nastavitev skale zajere (sl. 6)

- ◆ Odvijte vijaka prislona (P), da sprostite prislon (E).
- ◆ Povlecite navzdol roko in jo zaklenite v položaj tako, da ji pritrđite zaklepno verigo (A).
- ◆ Položite kotnik ob prislon (E) in ob levo stran rezalnega koluta, tako da dobite natančen kot 90°. Preverite, ali je oznaka 0° na skali (Q) poravnana z oznako na podnožju (D) rezalnika.
- ◆ Zategnite vijaka prislona (P), da pritrđite prislon (E).
- ◆ Odstranite zaklepno verigo (A) in vrnite roko v zgornji izhodiščni položaj.

### Nastavitev deflektorja isker (sl. 1)

- ◆ Odvijte vijak deflektorja isker (B).
- ◆ Nastavite deflektor isker (C) v želen položaj.
- ◆ Zategnite vijak deflektorja isker (B).

### Uporaba

**Opozorilo:** Vedno upoštevajte varnostna navodila in ustrezne predpise.

**Opozorilo:** Ne pritiskajte premočno na orodje.

**Opozorilo:** Ne preobremenjujete orodja. Če se orodje preveč segreje, pustite, da nekaj minut deluje brez obremenitve.


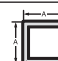
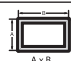

### Zmogljivost rezanja

Širok razpon odpiranja primeža in visoka točka vrtilišča omogočata ustrezno zmogljivost za razrez različnih velikih kosov. S pomočjo tabele z zmogljivostmi rezanja določite skupno največjo velikost rezov, ki jih je mogoče opraviti z novim kolutom.

**Predvidno:** Določeni veliki, okrogli ali nepravilno oblikovani predmeti lahko zahtevajo dodaten način pritrjevanja, če jih ne morete varno pritrđiti s primežem.

### Maksimalna kapaciteta rezanja

**Opomba:** Prikazane kapacitete v tabeli se nanašajo na neobrabljen rezilni kolot in na prislon v optimalnem položaju.

Oblika obdelovanca				
<b>90° kot rezanja</b>	A = 4-7/8" (125 mm)	A = 4-1/2" (115 mm)	4-1/2" x 5-1/8" (115 x 130 mm) 4" x 7-5/8" (115 x 130 mm) 3" x 7-3/8" (115 x 130 mm)	A = 4-1/2" x 5-3/8" (115 x 137 mm)
<b>45° kot rezanja</b>	A = 4-1/2" (115 mm)	A = 3-13/16" (98 mm)	4-1/2" x 3-13/16" 4-1/8" x 3-3/4" (105 x 95 mm)	A = 3-13/16" 3-3/4" (95 mm)

### Pred uporabo:

- ◆ Montirajte ustrezen rezalni kolot. Ne uporabljajte prekomerno obrablenih kolotov. Najvišja hitrost vrtenja orodja ne sme preseči hitrosti rezalnega koluta.

- ◆ Preverite, ali se kolut vrtili v isti smeri, kot je to prikazano s puščicami na pripomočku in na orodju.
- ◆ Pritrdite obdelovanec.
- ◆ Vedno pravilno nastavite deflektor isker.

### Vklop in izklop (sl. 1)

**Sprožilno stikalo za vklop/izklop (N) se nahaja na glavnem držalu.**

- ◆ Za vklop orodja pritisnite sprožilno stikalo za vklop/izklop (N).
- ◆ Med rezanjem držite stikalo za vklop/izklop pritisnjeno.
- ◆ Za izklop orodja, sprostite sprožilno stikalo za vklop/izklop (N).

**Opozorilo:** Orodja, ki je pod obremenitvijo, ne vključujte ali izključujte.

**Opozorilo:** Za preprečevanje nepooblaščen uporabe orodja namestite navadno ključavnico (ni priložena) v luknjo za ključavnico (O), ki se nahaja na sprožilni stikala.



**Opozorilo!** Ne režite magnezija.

**Glede ustreznega pribora se posvetujte s pooblaščenim trgovcem.**

### Izvajanje reza (sl. 1)

- ◆ Obdelovanec položite do prislon (E) in ga pritrdite s primežom (F).
- ◆ Vključite orodje in povlecite navzdol glavno držalo. Pred začetkom rezanja naj motor doseže polno hitrost.
- ◆ Režilo se naj premika neovirano. Ne potiskajte s silo.
- ◆ Ko zaključite rez, izključite orodje in vrnite rezalno glavo v njen zgornji izhodiščni položaj.

### Transport (sl. 1)

**Orodje je opremljeno z zaklepno verigo (A), ki za potrebe transporta/nošenja zaklene orodje.**

**Opozorilo:** Pred prenašanjem orodja se prepričajte, da je orodje izključeno in da je napajalni kabel izklopljen iz omrežnega napajanja.

- ◆ Spustite ščitnik (K) na rezalno mizo podnožja (D) in zapnite verigo na zaklepno kljukico držala, da zaklenete orodje.
- ◆ Orodje prenašajte z ročajem za nošenje.
- ◆ Za sprostitvev orodja, rahlo pritisnite glavno držalo navzdol in izvlecite zaklepno verigo (A).

### Vzdrževanje

Vaša Stanley Fat Max baterijska ali električna naprava/orodje je zasnovano tako, da deluje dolgo brez posebnega vzdrževanja. Stalno in zadovoljivo delovanje je odvisno od pravilne skrbi za orodje/napravo in rednega čiščenja.

**Opozorilo!** Pred postopkom vzdrževanja vrvičnih/brezvrvičnih naprav/orodij:

- ◆ Izključite orodje in odstranite baterijo iz orodja.

- ◆ Prezračevalne reže morajo biti stalno proste, ohišje pa redno čistite z mehko krpo.
- ◆ Ne uporabljajte abrazivnega čistila.

### Zamenjava električnega napajalnega vtikača (samo Velika Britanija in Irska)

Če morate vgraditi nov napajalni vtič:

- ◆ Varno odložite stari vtič.
- ◆ Priključite rjavi vodnik na sponko napetostnega voda novega vtiča.
- ◆ Priključite modri vodnik na sponko nevtralnega voda.

**Opozorilo!** Na ozemljitveni terminal ne priključujte nobene žice. Upoštevajte napotke za vgradnjo vtičavev ustrezne kakovosti. Priporočena varovalka: 13 A.

### Pregled in zamenjava krtačk motorja (sl. 9)

**Opozorilo!** Izključite orodje in ga izklopite iz omrežnega napajanja. Sprožilno stikalo mora biti v položaju OFF (IZKLOP).

Krtačke je potrebno redno pregledovati za obrabo. Če želite pregledati krtačke, odstranite pokrovček ležišča krtačke (W). Krtačke (V) morajo neovirano drseti v ohišju. Če so krtačke obrabljene do 0,3" (8 mm), kot prikazuje sl. 9, jih je potrebno zamenjati.

Za ponovno namestitev potisnite novo krtačko nazaj v ležišče. Če nadomeščate obstoječo krtačko, ohranite enako orientacijo kot takrat, ko ste jo odstranili. Namestite pokrovček ležišča krtačke (ne privijte preveč).

### Čiščenje

Priporočamo, da s pomočjo zračne cevi izpihate zrak in druge nečistoče z ohišja naprave. To lahko storite vsakič, ko se prah začne nabirati v zračnih režah in okoli rež. Vedno nosite zaščitna očala in ustrezno zaščito pri dihanju.

### Popravila

Za VARNOST in ZANESLJIVOST izdelka naj popravila, vzdrževanje in prilagoditve izvajajo samo pooblaščen servisni centri ali izkušeni in usposobljeni strokovnjaki, ki uporabljajo originalne nadomestne dele.

### Mazanje

Pri tem orodju se uporabljajo zaprti, z mastjo polnjeni kroglični ležaji. Ti kroglični ležaji so tovarniško namazani in in vsebujejo dovolj maziva za celotno življenjsko dobo žage.

### Nastavki

**Predvidno!** Uporaba kateregakoli pribora, ki ni priporočen za to orodje, je lahko nevarna.

Uporabljajte izključno organsko vezane kolute tipa 1 z visoko trdnostjo in s hitrostjo 4 300 vrtljajev/min ali več, ki so skladni s standardom EN12413.

Priporočeni pribor za uporabo z vašim orodjem je kot dodatni nakup na voljo pri pooblaščenem prodajalcu ali servisu.



## Skrb za okolje



Odpadno orodje ločite od drugih odpadkov. Naprava ne sme biti odložena med mešane komunalne odpadke.

Če ugotovite, da vaš Stanley Fat Max izdelek ne služi več svojemu namenu, ali se vam ne zdi več uporaben, ga ne zavrzite skupaj z ostalimi gospodinjskimi odpadki. Napravo pripravite za ločeno odlaganje od navadnih komunalnih odpadkov.



Ločeno zbiranje rabljenih izdelkov in embalaže omogoča obnovo in ponovno uporabo nekaterih materialov. Tovrstno ravnanje pa pripomore k preprečevanju onesnaženja okolja in manjši porabi naravnih virov.

Lokalni predpisi običajno organizirajo ločeno odlaganje električnih izdelkov od navadnih komunalnih odpadkov, lokalni zbirni centri ali prodajalec, kjer ste kupili nov izdelek.

Stanley Europe vam nudi možnost zbiranja in obnove uporabljenih in iztrošenih izdelkov Stanley Fat Max, ko ti dosežejo konec svoje življenjske dobe. To možnost lahko izkoristite tako, da vrnete izdelek kateremukoli pooblaščenemu serviserju, ki bo odložil električni izdelek namesto vas.

Lokacijo najbližjega pooblaščenega serviserja lahko ugotovite tako, da kontaktirate lokalno Stanley Europe pisarno, na naslov, ki je naveden v tem priročniku. Dodatno pa so seznam vseh pooblaščenih Stanley Europe serviserjev in vsi podatki o po prodajnih storitvah na voljo na internetu: [www.2helpU.com](http://www.2helpU.com).

## Tehnični podatki

FME700 (Tip 1)		
Napetost	$V_{\text{označena}}$	230
Vhodna moč	W	2 300
Hitrost v praznem teku	$\text{min}^{-1}$	3 800
Maks. obojna hitrost rezalnega koluta	m/s	80
Maks. premer koluta	mm	355
Vrtina koluta	mm	25,4
Maks. debelina koluta	mm	3
Vrsta rezalnega koluta	Ravni, brez vdolbin	
Maks. prečni odrez pri 90°		
Krožni	mm	125
Kvadratni	mm	115
Pravokotni	mm	115 × 130
Kotni	mm	137 × 137
Maks. prečni odrez pri 45°		
Krožni	mm	115
Kvadratni	mm	98 × 98
Pravokotni	mm	105 × 95
Kotni	mm	95 × 95
Masa	kg	18

FME700 (Tip 1)		
$L_{\text{pa}}$ (raven zvočnega tlaka)	dB (A)	92,5
Odstopanje (K)	dB (A)	3
$L_{\text{WA}}$ (raven zvočne moči)	dB (A)	105,5
Odstopanje (K)	dB (A)	3
Vibracije $a_{\text{h}}$	$\text{m/s}^2$	6,5
Odstopanje (K)	$\text{m/s}^2$	1,5

## ES izjava o skladnosti

DIREKTIVA O STROJIH



Stanley Europe izjavlja, da so izdelki, opisani pod "tehničnimi podatki" v skladu z: 2006/42/ES, EN61029-1, EN61029-2-10.

Ti izdelki so v skladu tudi z direktivo 2004/108/ES in 2011/65/EU. Za več informacij se povežite z Stanley Europe na spodnjih naslovih, ali glejte zadnjo stran navodil.

Podpisani je odgovoren za sestavo tehnične dokumentacije in daje to izjavo v imenu Stanley Europe.

Kevin Hewitt  
Podpredsednik  
Global Engineering  
Stanley Europe,  
Egide Walschaertsstraat 14-18,  
2800 Mechelen, Belgija  
28.8.2012

## Garancija

Stanley Europe na podlagi zaupanja v kakovost svojih izdelkov ponuja izredno garancijo profesionalnim uporabnikom izdelka. Ta garancijska izjava je dodatek in v nobenem primeru ne vpliva na pogodbene pravice zasebnega neprofesionalnega uporabnika. Garancija je veljavna znotraj ozemlja držav članic EU in na evropskem trgovskem območju.

### ENOLETNA NEOMEJENA GARANCIJA

Če se vaš Stanley Fat Max izdelek pokvari zaradi slabih materialov ali slabe sestave v roku 12 mesecev od datuma nakupa, vam Stanley Europe jamči brezplačno zamenjavo vseh pokvarjenih delov ali pa zamenjavo izdelka z novim, vendar pod pogojem, da:

- ◆ Je bil izdelek uporabljen pravilno in da so bila upoštevana navodila, ki jih navaja priročnik;
- ◆ Ta izdelek izkazuje normalno obrabo zaradi uporabe;
- ◆ Na izdelku ni bilo opravljeno nobeno nepooblaščenno popravilo;
- ◆ Da je predložen dokaz o datumu nakupa;
- ◆ Da je izdelek Stanley Fat Max vrnjen skupaj z vsemi originalnimi sestavnimi deli.

Če želite uveljaviti garancijo, kontaktirajte vašega prodajalca ali poiščite najbližjega pooblaščenega serviserja Stanley Fat Max v katalogu Stanley Fat Max, ali kontaktirate lokalno pisarno Stanley, na naslovu, ki je naveden v tem priročniku. Seznam pooblaščenih servisov Stanley Fat Max in podrobnosti o po-prodajni pomoči kupcem so na voljo na spletnem naslovu: [www.stanley.eu/3](http://www.stanley.eu/3)

#### **RAZŠIRJENA GARANCIJA**

Če želite biti upravičeni do dodatnih dveh let garancije, se morate registrirati v časovnem obdobju, ki je podan spodaj

- ◆ Registracija je potrebna v roku 4 tednov od dneva nakupa.

## Namjena

Ova brusilica za rezanje Stanley Fat Max projektirana je za rezanje čeličnih materijala različitih oblika. Ovaj je proizvod dizajniran isključivo za korisničku upotrebu.

## Sigurnosne upute

### Opća sigurnosna upozorenja za električne alate



**Upozorenje!** Tijekom uporabe električnih alata uvijek se pridržavajte važećih sigurnosnih propisa kako biste smanjili rizik od požara, strujnog udara i ozljeda.

- ◆ Prije upotrebe uređaja pažljivo pročitajte ovaj priručnik.
- ◆ U ovom priručniku opisana je predviđena namjena. Upotreba bilo kojeg dodatnog pribora ili opreme, kao i primjena ovog uređaja u svrhe koje nisu opisane u ovom priručniku može predstavljati opasnost od osobnih ozljeda.
- ◆ Ovaj priručnik čuvajte za slučaj potrebe.

### 1. Radni prostor održavajte čistim

Zakrčeni i mračni prostori mogu uzrokovati nezgode.

### 2. Obratite pažnju na radno okruženje

Alat ne izlazite kiši. Alate ne upotrebljavajte u vlažnim ili mokrim uvjetima. Područje rada održavajte dobro osvijetljenim (250 - 300 luksa). Alat ne upotrebljavajte u područjima gdje postoji rizik od izazivanja požara ili eksplozije, npr. u blizini zapaljivih tekućina ili plinova.

### 3. Zaštitite se od strujnog udara

Izbjegavajte dodir s uzemljenim površinama, kao što su cijevi, radijatori, kuhala i hladnjaci. Ako alat upotrebljavate u ekstremnim radnim uvjetima (npr. visoka relativna vlažnost, stvaranje metalne strugotine itd.), strujna zaštita može se poboljšati ugradnjom visoko osjetljive sklopke na diferencijalnu struju (FID) od 30 mA.

### 4. Udaljite druge osobe

Osobama koje nisu uključene u radove, osobito djeci, ne dopuštajte dodirivanje alata ili produžnog kabela i držite ih podalje od radnog područja.

### 5. Spremite alate kad nisu u upotrebi

Kad nisu u upotrebi, alati moraju biti pohranjeni na suho mjesto i sigurno zaključani, izvan dosega djece.

### 6. Ne preopterećujte alat

Alat će raditi bolje i sigurnije pri opterećenju za koje je predviđen.

### 7. Upotrijebite odgovarajući alat

Ne silite male alate u poslovima koji se obavljaju težim alatom. Alate ne upotrebljavajte u svrhe za koje nisu predviđeni. Primjerice, kružnu pilu ne upotrebljavajte za piljenje grana ili stabala.

### 8. Nosite odgovarajuću odjeću

Ne nosite labavu odjeću ili nakit jer ih pokretni dijelovi mogu zahvatiti. Prekrijte dugu kosu kako vam ne bi smetala. Kad radite na otvorenom, koristite odgovarajuće rukavice i sigurnosnu obuću protiv klizanja.

### 9. Rabite zaštitnu opremu

Uvijek rabite zaštitne naočale. Rabite masku za lice ili masku protiv prašine ako se tijekom upotrebe alata stvara prašina ili leteće čestice. Rabite toplinski izoliranu pregaču ako te čestice mogu biti vrlo visoke temperature. Uvijek rabite zaštitu za sluh. Uvijek rabite zaštitnu kacigu.

### 10. Priključite opremu za odvođenje prašine

Ako je moguće priključivanje uređaja za usisavanje i prikupljanje prašine, osigurajte njihovo pravilno povezivanje i upotrebu.

### 11. Kabel ne upotrebljavajte za nepredviđene namjene.

Kabel nikad ne upotrebljavajte za nošenje alata. Utikač nikad ne isključujte iz električne utičnice povlačenjem za kabel. Kabel držite podalje od izvora topline, ulja i oštrih ili pokretnih dijelova.

### 12. Učvrstite radni materijal

Za pridržavanje radnog materijala upotrijebite stezaljke ili klijesta. To je sigurnije i dodatno oslobađa obje ruke za rukovanje alatom.

### 13. Ne sežite predaleko

Pazite na ravnotežu i zauzmite stabilan položaj.

### 14. Alat pomno održavajte

Rezne dijelove alata održavajte oštroma i čistima radi boljeg i sigurnijeg rada. Slijedite upute za podmazivanje i izmjenu dodatne opreme. Alat povremeno pregledavajte te ga u slučaju oštećenja servisirajte u ovlaštenom servisu. Produžne kabele povremeno pregledavajte te ih zamijenite ako su oštećeni. Rukohvate održavajte suhima, čistima i bez prisutnosti ulja ili masti.

### 15. Isključivanje alata

Isključite alat i pričekajte da u cijelosti prestane s kretanjem prije nego ga ostavite bez nadzora. Alat odvojite od napajanja dok nije u upotrebi, prije promjene bilo kojih dijelova alata, dodatne opreme ili pribora, te prije servisiranja.

### 16. Uklonite ključeve za podešavanje

Uvijek provjerite jesu li ključevi za podešavanje uklonjeni s alata prije njegove upotrebe.

### 17. Izbjegavajte nepredviđeno pokretanje alata

Prst ne držite na prekidaču tijekom prenošenja alata. Prije priključivanja alata u električno napajanje provjerite je li prekidač u isključenom položaju.

### 18. Produžni kabeli za uporabu na otvorenom

Prije upotrebe provjerite produžni kabel i promijenite ga ako je oštećen. Ako se alat upotrebljava na otvorenom,

upotrijebite isključivo produžne kabele namijenjene upotrebi na otvorenom i odgovarajuće označene.

### 19. Budite oprezni

Budite koncentrirani, primjenjujte zdravorazumski pristup i nemojte rabiti alat ako ste umorni.

### 20. Provjerite moguća oštećenja dijelova

Prije upotrebe provjerite alat i kabel napajanje zbog mogućih oštećenja. Provjerite poravnanje i pokretljivost pokretnih dijelova, moguće postojanje polomljenih dijelova, moguća oštećenja štitnika i prekidača ili bilo koja druga stanja koja bi mogla utjecati na rad uređaja. Pobrinite se da alat može pravilno raditi i funkcionirati u predviđene svrhe. Ne upotrebljavajte alat ako je bilo koji dio oštećen ili neispravan. Ne upotrebljavajte alat ako se prekidač ne može prebaciti u isključeni ili uključeni položaj. Sve oštećene ili neispravne dijelove treba popraviti ili zamijeniti servisier tvrtke Black and Decker. Nikad ne pokušavajte sami izvoditi bilo kakve popravke.

### 21. Upozorenje!

Upotreba bilo kojeg dodatnog dijela ili opreme, kao i izvode nje bilo kojih radnji pomoću ovog alata za radnje koje nisu opisane u ovom priručniku može predstavljati opasnost od osobne ozljede.

### 22. Popravak alata prepustite kvalificiranoj osobi

Ovaj je alat usklađen s relevantnim sigurnosnim propisima. Popravak alata prepustite ovlaštenom servisieru tvrtke Black and Decker. Popravke smije izvoditi isključivo kvalificirana osoba korištenjem izvornih zamjenskih dijelova jer u protivnom može postojati opasnost po korisnika.

### Dodatne sigurnosne upute za brusilice za rezanje

- ◆ Uvijek koristite propisne radne rukavice dok radite s ovim alatom.
- ◆ Ruke držite podalje od reznog diska. Nemojte rezati radne materijale koji zahtijevaju rad rukama bliže od 15 cm od rotirajućeg reznog diska.
- ◆ Kad koristite rezne diskove isporučene uz ovaj alat, ne režite radni materijal čija je debljina manja od 1,2 mm.
- ◆ Alat ne upotrebljavajte ako štitnici nisu postavljeni.
- ◆ Ne izvodite nikakve zahvate rukama. Upotrijebite stegu za materijal kako biste radni materijal dobro učvrstili.
- ◆ Nikad ne posežite prema stražnjem dijelu reznog diska.
- ◆ Alat uvijek postavite na ravnu i stabilnu površinu koja je u dobrom stanju i bez slobodnih materijala, kao što su krhotine i ostaci piljenja.
- ◆ Prije upotrebe provjerite rezni disk zbog mogućih pukotina ili nedostataka. Odbacite rezni disk ako su pukotine ili nedostaci uočljivi.
- ◆ Pobrinite se da rezni disk ne dodiruje radni materijal prije uključivanja alata.
- ◆ Tijekom rada izbjegavajte poskakivanje reznog diska i grubo rukovanje diskom. U tom slučaju zaustavite alat i provjerite rezni disk.

- ◆ Alat nemojte rabiti dok stojite u liniji reznog diska. Osobe udaljene iz radnog područja.
- ◆ Budite na oprezu zbog krhotina i komadića radnog materijala. Oni mogu biti oštri i vrući. Pričekajte da se odrezani dijelovi ohlade prije nego što ih dotaknete.
- ◆ Deflektor za iskre postat će vruć tijekom upotrebe. Izbjegavajte dodirivanje ili prilagodavanje deflektora iskri neposredno nakon rada.
- ◆ Isključite alat i pričekaite da se rezni disk prestane vrtjeti prije pomicanja radnog materijala ili promjene postavki.
- ◆ Nakon isključivanja ne pokušavajte zaustavljati vrtnju reznog diska primjenom pritiska na njegovu bočnu stranu.
- ◆ Ne koristite tekućine za rezanje. Te tekućine mogu se zapaliti ili prouzrokovati električni udar.
- ◆ Provjerite je li radni materijal pravilno poduprt.
- ◆ Koristite samo rezne diskove koje preporučuje proizvođač. Nikad ne upotrebljavajte rezne listove ili bilo koje druge vrste zupčastih listova.
- ◆ Najveća dopuštena brzina reznog diska mora uvijek biti jednaka ili veća od brzine alata bez opterećenja, navedene na nazivnoj pločici.
- ◆ Ne koristite rezne diskove koji ne odgovaraju dimenzijama navedenim u tehničkim podacima.
- ◆ Rabite samo rezne diskove usklađene sa smjernicom EN12413.
- ◆ Prije upotrebe provjerite je li rezni disk pravilno pričvršćen.
- ◆ Pustite da alat bude pokrenut bez opterećenja u osiguranom položaju najmanje 30 sekundi. Ako postoje značajne vibracije ili se pojave druge neispravnosti, zaustavite alat i provjerite uzrok.
- ◆ Rezne diskove ne koristite za bočno brušenje.
- ◆ Ne režite beton, ciglu, pločice ili keramičke materijale.
- ◆ Ne režite drvo, plastiku ili sintetičke materijale.
- ◆ Ne režite materijale od lijevanog željeza.
- ◆ Nikad ne režite materijale koji sadrže magnezij.
- ◆ Ne režite materijale koji su pod naponom.
- ◆ Ovaj alat koristite u dobro prozračivanim prostorima. Alat ne upotrebljavajte u blizini zapaljivih tekućina, plinova ili prašine. Iskre i vruće krhotine proizvedene rezanjem ili električnim lukom četkica motora mogu upaliti zapaljive materijale.
- ◆ Redovito čistite otvore za prozračivanje ako radite u prašnjavim uvjetima. Ako je potrebno očistiti otvore, ne zaboravite prvo isključiti alat iz napajanja.
- ◆ Rezne diskove pohranite na dobro zaštićenom i suhom mjestu izvan dohvata djece.
- ◆ **Upozorenje!** Upotreba ovog alata može proizvesti prašinu koja sadrži kemikalije koje uzrokuju rak, prirodene mane i oštećenja reproduktivnog sustava. Koristite odgovarajuću zaštitu za dišni sustav.



**Upozorenje!** Rabite isključivo diskove brusilica za rezanje debljine do 3 mm i promjera do 355 mm.

**Upozorenje!** Rezni disk nastavit će se okretati nakon isključenja alata.

- ♦ Rabite samo pojačane diskove nominalne vrijednosti 4300 rpm ili više.
- ♦ Uvijek nosite zaštitu za oči, rabite štitnike, pričvrstite radni materijal škripcem te rabite odgovarajuću zaštitu za dišne putove.

Sljedeći čimbenici utječu na stvaranje buke:

- ♦ vrsta materijala koji režete
- ♦ vrsta reznog diska
- ♦ sila uvođenja
- ♦ **Upozorenje!** Poduzmite odgovarajuće mjere za zaštitu sluha.

### Stalno prisutni rizici

Sljedeći su rizici neprestano prisutni tijekom upotrebe ovih uređaja:

- ♦ ozljede uzrokovane dodirivanjem rotirajućih dijelova
- ♦ ozljede uzrokovane ometanjem reznog diska

Ti rizici najviše su vidljivi:

- ♦ unutar radnog područja
- ♦ unutar područja rotirajućih dijelova uređaja.

Unatoč primjenjivanju važećih sigurnosnih propisa i sigurnosnih uređaja, određene stalno prisutne rizike nije moguće izbjeći. a to su:

- ♦ Oštećenje sluha.
- ♦ Rizik od nezgoda uzrokovanih nepokrivenim dijelovima rotirajućeg reznog diska.
- ♦ Rizik od ozljede prilikom izmjene diska.
- ♦ Rizik od priklještenja prstiju tijekom otvaranja štitnika.

### Zaštita od električne struje



Ovaj alat dvostruko je izoliran te žica uzemljenja nije potrebna. Uvijek provjerite odgovara li napon električne mreže naponu navedenom na opisnoj oznaci. Nikad ne pokušavajte jedinicu punjača zamijeniti običnim utikačem električne mreže.

- ♦ Ako je kabel napajanja oštećen, treba ga zamijeniti proizvođač ili ovlašteni servis tvrtke Stanley Fat Max kako bi se izbjegle opasnosti.

### Padovi napona

Promjene jačine struje izazivaju kratkotrajne padove napona.

U nepovoljnim uvjetima napajanja može postojati utjecaj na drugu opremu.

Ako je impedancija izvora napajanja niža od 0,12 Ω, vjerojatnost pojavljivanja smetnji je malena.

### Znakovi upozorenja

Na alatu su prikazane sljedeće oznake:



**Upozorenje!** Da bi se smanjio rizik od ozljeda, korisnik mora pročitati priručnik s uputama.



Uvijek nosite zaštitne naočale.



Uvijek upotrebljavajte odgovarajuću zaštitu za sluh.

### Značajke

Ovaj alat sadrži neke ili sve od sljedećih značajki:

- Lanac za zaključavanje
- Vijak deflektora za iskre
- Deflektor za iskre
- Baza
- Graničnik
- Škripac
- Ravni ključ
- Poluga
- Ručica škripca
- Rezni disk
- Štitnik
- Blokada osovine
- Vijak za fiksiranje dubine i pričvrсна matica
- Okidač
- Otvor lokota
- Vijci graničnika

### Sastavljanje

**Upozorenje!** Isključite alat i iskopčajte ga iz utičnice prije bilo kakvih podešavanja te prije uklanjanja ili postavljanja dodatka i pribora. Provjerite je li okidač u isključenom položaju (OFF). Nemojte obavljati nikakva podešavanja dok je disk u pokretu.

### Uklanjanje i postavljanje reznog diska (sl. 7 - sl. 8)

- ♦ Pritisnite blokadu osovine (L).
- ♦ Okrećite rezni disk (J) dok se ne blokira u svom položaju.
- ♦ Pomoću ravnog ključa (G) uklonite vijak (S) zakretanjem suprotno od kazaljke na satu, a zatim uklonite podlošku (T) i pričvrсну prirubnicu (U).
- ♦ Provjerite je li držač razmaka (R) postavljen na svom mjestu uz prirubnicu.
- ♦ Ponovo postavite rezni disk (J). Pazite da novi disk bude postavljen na držač razmaka (R) u pravilnom smjeru vrtnje.
- ♦ Učvrstite oštricu pričvrсном prirubnicom (U), podloškom (T) i vijkom (S).
- ♦ Pritisnite blokadu osovine (L).
- ♦ Okrećite rezni disk (J) dok se ne blokira u svom položaju.
- ♦ Pomoću ravnog ključa (G) zategnite vijak (S) zakretanjem u smjeru kazaljke na satu.
- ♦ Spustite štitnik i otpustite blokadu osovine (L).

- ◆ Dubinu rezanja prilagodite prema potrebi.

### Podešavanje dubine rezanja (sl. 1)

Dubina rezanja može se podesiti prema istrošenosti reznog diska.

- ◆ Napravite probu s isključenim alatom kako biste provjerili slobodan prostor.
- ◆ Ako je potrebno podešavanje, napravite sljedeće:
- ◆ Olabavite pričvrstnu maticu (M) za nekoliko okreta.
- ◆ Zakrenite vijak za fiksiranje dubine (M) po potrebi kako biste postigli željenu dubinu rezanja.
- ◆ Zategnite pričvrstnu maticu (M).

**Upozorenje:** Prilikom zamjene reznog diska uvijek vratite graničnik dubine u izvorni položaj.

### Pričvršćivanje radnog materijala (sl. 2 - sl. 4)

Alat je opremljen škripcem (F)

- ◆ Povucite ručicu (I) prema rukohvatu (H).
- ◆ Potisnite škripac (F) prema naprijed tako da čeljusti gotovo dodiruju radni materijal.
- ◆ Ručicu (I) pogurajte prema čeljusti tako da zahvati osovinu stezaljke.
- ◆ Zakrećite ručicu (H) u smjeru kazaljki na satu i čvrsto pritegnite radni materijal.
- ◆ Da biste oslobodili radni materijal, zakrećite ručicu (H) suprotno od kazaljki na satu.
- ◆ Da biste povećali kapacitet rezanja, postavite drveni blok ispod radnog materijala. Drveni blok trebao bi biti nešto uži od obratka.

**Upozorenje:** Duge komade radnog materijala poduprite komadom drva. Ne pritežite kraj koji se odrezuje.

### Brzo pomicanje (sl. 4)

Stega ima mogućnost brzog pomicanja.

- ◆ Da biste oslobodili stezaljku, zakrenite ručicu (H) za jedan do dva okreta suprotno od kazaljki na satu i povucite ručicu (I) prema rukohvatu (n1).

### Podešavanje položaja pritezanja (sl. 5)

Položaj pritezanja može se podesiti prema reznom disku.

- ◆ Uklonite vijke graničnika (P) pomoću ravnog ključa (G).
- ◆ Graničnik (E) pomaknite prema potrebi.
- ◆ Ponovo postavite vijke graničnika (P) i zategnite ih kako biste učvrstili graničnik (E).

### Prilagodavanje kuta rezanja (sl. 6)

Alat je moguće koristiti za kutne rezove do 45°.

- ◆ Otpustite vijke graničnika (P) kako biste oslobodili graničnik (E).
- ◆ Graničnik (E) postavite pod željenim kutom. Kut možete očitati na ljestvici (Q).
- ◆ Zategnite vijke graničnika (P) kako biste učvrstili graničnik (E).

### Provjeravanje i podešavanje ljestvice kuta (sl. 6)

- ◆ Otpustite vijke graničnika (P) kako biste oslobodili graničnik (E).
- ◆ Povucite ručicu prema dolje i blokirajte je u tom položaju tako da pričvrstite lanac za zaključavanje (A).
- ◆ Postavite kvadrat između graničnika (E) i lijeve strane reznog diska kako biste postigli kut od točno 90°. Provjerite je li oznaka 0° na ljestvici (Q) poravnata s oznakom na bazi (D).
- ◆ Zategnite vijke graničnika (P) kako biste učvrstili graničnik (E).
- ◆ Uklonite lanac za zaključavanje (A) i vratite ručicu u gornji položaj.

### Prilagodavanje deflektora za iskre (sl. 1)

- ◆ Olabavite vijak (B).
- ◆ Deflektor za iskre (C) postavite u odgovarajući položaj.
- ◆ Pritegnite vijak (B).

### Upotreba

**Upozorenje:** Uvijek se pridržavajte sigurnosnih uputa i važećih propisa.

**Upozorenje:** Na alat ne primjenjujte prevelik pritisak.

**Upozorenje:** Izbjegavajte preopterećivanje. Ako alat postane vruć, pustite da radi nekoliko minuta bez ikakvog opterećenja.


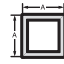
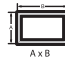

### Kapacitet rezanja

Široki otvor škripca i visoka točka zakretanja pružaju kapacitet rezanja za velik broj radnih materijala. Ukupnu najveću veličinu reza koja se može izvesti korištenjem novog diska odredite pomoću tablice kapaciteta rezanja.

**Pažnja:** Određeni veliki predmeti, predmeti kružnog ili nepravilnog oblika mogu zahtijevati dodatna sredstva za učvršćivanje ako se ne mogu fiksirati u stezi.

### Najveći kapacitet rezanja

**Napomena:** Kapacitet prikazan na grafikonu pretpostavlja da disk nije istrošen i da je graničnik u optimalnom položaju.

Oblik radnog materijala				
Kut rezanja od 90°	A = 4-7/8" (125 mm)	A = 4-1/2" (115 mm)	4-1/2" × 5-1/8" (115 × 130 mm) 4" × 7-5/8" (115 × 130 mm) 3" × 7-3/8" (115 × 130 mm)	A = 4-1/2" × 5-3/8" (115 × 137 mm)
Kut rezanja od 45°	A = 4-1/2" (115 mm)	A = 3-13/16" (98 mm)	4-1/2" × 3-13/16" (115 × 95 mm) 4-1/8" × 3-3/4" (105 × 95 mm)	A = 3-13/16" 3-3/4" (95 mm)

### Prije rada

- ◆ Postavite odgovarajući rezni disk. Nemojte rabiti prekomjerno istrošene diskove. Najveći broj okretaja alata ne

smije biti veći od najvećeg dopuštenog broja okretaja reznog diska.

- ◆ Provjerite okreće li se disk u smjeru strelica na priboru i na alatu.
- ◆ Osigurajte radni materijal.
- ◆ Uvijek pravilno postavite deflektor za iskre.

### Uključivanje i isključivanje (sl. 1)

**Prekidač za uključivanje/isključivanje (N) nalazi se na upravljačkom rukohvatu.**

- ◆ Za uključivanje alata pritisnite prekidač za uključivanje/isključivanje (N).
- ◆ Prekidač za uključivanje/isključivanje držite pritisnutim tijekom rada.
- ◆ Da biste isključili alat, pustite prekidač (N).

**Upozorenje:** Alat ne uključujete i isključujete dok je pod opterećenjem.

**Upozorenje:** Da bi ste spriječili neovlaštenu upotrebu alata, u otvor za lokot (O) na prekidaču postavite standardni lokot (nije isporučen).



**Upozorenje!** Ne režite magnezij.

**Kod vašeg lokalnog prodavača potražite dodatne informacije o odgovarajućim dodacima.**

### Izvođenje reza (sl. 1)

- ◆ Materijal koji želite rezati postavite o graničnik (E) i učvrstite pomoću škrupca (F).
- ◆ Uključite alat i povucite ručku prema dolje kako biste prerezali radni materijal. Dopustite da motor prije rezanja postigne punu radnu brzinu.
- ◆ Pustite disk da samostalno pili. Ne silite.
- ◆ Nakon dovršetka reza isključite alat i vratite krak u gornji odloženi položaj.

### Transportiranje (slika 1)

**Alat je opremljen lancem za zaključavanje (A) koji blokira alat u zatvorenom položaju za nošenje.**

**Upozorenje:** Prije prenošenja provjerite je li alat isključen i iskopčan iz utičnice.

- ◆ Spustite štitičnik (K) na bazu podloge za rezanje (D) i učvrstite alat u ovom položaju tako da lanac zakačite za kuku na rukohvatu.
- ◆ Alat transportirajte pomoću rukohvata za nošenje.
- ◆ Da biste oslobodili alat, lagano pritisnite upravljački rukohvat i povucite lanac za zaključavanje (A).

### Održavanje

Ovaj žični/akumulatorski električni uređaj/alat tvrtke Stanley Fat Max predviđen je za dugotrajnu upotrebu uz minimalno održavanje. Kontinuirana zadovoljavajuća upotreba ovisi o pravilnoj brizi i redovitom čišćenju uređaja/alata.

**Upozorenje!** Prije izvođenja bilo kakvih radova održavanja na žičnom/bežičnom uređaju/alatu:

- ◆ Isključite uređaj i izvadite bateriju.
- ◆ Otvore za prozračivanje održavajte čistima, a kućište redovito čistite mekom krpom.
- ◆ Nemojte rabiti abrazivna sredstva za čišćenje.

### Zamjena električnog utikača (samo za U.K. i Irsku)

Ako je potrebno postaviti novi električni utikač:

- ◆ Stari utikač odbacite na siguran način.
- ◆ Smeđi vodič spojite na fazni priključak u novom utikaču.
- ◆ Plavi vodič spojite na neutralni priključak u utičnici.

**Upozorenje!** Na priključak uzemljenja nije potrebno ništa povezivati. Slijedite upute za ugradnju isporučene uz utikač dobre kvalitete. Preporučeni osigurač: 13 A.

### Provjera i zamjena četkica motora (sl. 9)

**Upozorenje!** Isključite alat i iskopčajte ga iz utičnice. Provjerite je li okidač u isključenom položaju (OFF).

Istrošenost četkica treba redovito provjeravati. Da biste provjerili četkice, uklonite kapicu četkica (W). Četkice (V) se trebaju slobodno pomicati unutar svog kućišta. Ako su četkice istrošene do 0,3" (8 mm) kao što je prikazano na Slici 9, potrebno ih je zamijeniti.

Novu četkicu postavite tako da je pritisnete u kućište četkice. Ako zamjenjujete postojeću četkicu, zadržite orijentaciju četkice prije uklanjanja. Ponovo postavite kapicu četkice (nemojte previše zategnuti).

### Čišćenje

Preporučuje se ispuhivanje prašine i nečistoća iz glavnog kućišta pomoću komprimiranog zraka ili sl. To možete napraviti kad god primijetite nakupljenu nečistoću u ventilacijskim otvorima i oko njih. Uvijek nosite odgovarajuću zaštitu za oči i dišne putove.

### Popravci

Radi SIGURNOSTI i POUZDANOSTI proizvoda, popravke, održavanje i podešavanja treba obavljati ovlašteni servis ili drugi kvalificirani servisi uz isključivu uporabu identičnih zamjenskih dijelova.

### Podmazivanje

Posvuda u alatu korišteni su zatvoreni i mašću zabrtvljeni kuglični ležajevi. Ti se ležajevi isporučuju sa zadovoljavajućom količinom maziva za cijeli radni vijek rezne brusilice.

### Dodatni pribor

**Pažnja!** Upotreba bilo kakvog pribora koji nije preporučena za uporabu uz ovaj alat može biti opasna.

Koristite isključivo organski vezane diskove visoke čvrstoće Tipa 1, deklarirane za brzine od 4 300 rpm ili više, usklađene sa smjernicom EN12413.

Preporučeni dodatni pribor za uporabu uz vaš alat dostupan je uz nadoplatu kod vašeg dobavljača ili u ovlaštenom servisu.

## Zaštita okoliša



Prikupljanje sa zasebnim otpadom. Ovaj proizvod ne smije se odbacivati kao uobičajeni otpad iz kućanstva.

Ako ustanovite da je vaš proizvod tvrtke Stanley Fat Max potrebno zamijeniti ili ako za njime više nemate potrebe, ne odbacujte ga kao uobičajeni otpad iz kućanstva. Pripremite ovaj proizvod za zasebno prikupljanje.



Odvojeno prikupljanje rabljenih proizvoda i ambalaže omogućuje recikliranje i ponovnu upotrebu materijala. Ponovna upotreba materijala pomaže u sprječavanju zagađivanja okoliša i smanjuje potražnju za sirovinama.

Lokalni zakoni mogu propisivati odvojeno prikupljanje električnih proizvoda iz kućanstva, na mjestima lokalnih odlagališta otpada ili putem prodavača kod kojeg ste kupili ovaj proizvod.

Stanley Europe omogućuje prikupljanje i recikliranje proizvoda tvrtke Stanley Fat Max po isteku njihovog vijeka trajanja. Da biste iskoristili prednosti ove usluge, molimo da svoj proizvod vratite bilo kojem ovlaštenom servisnom predstavniku koji će ga preuzeti u naše ime.

Lokaciju vama najbližeg ovlaštenog servisnog predstavnika možete provjeriti kontaktiranjem svog lokalnog ureda tvrtke Stanley Europe na adresi navedenoj u ovom priručniku. Također, potpuni popis ovlaštenih servisa tvrtke Stanley Europe i potpune pojedinosti o našim uslugama nakon prodaje i kontaktima dostupni su putem interneta na adresi: [www.2helpU.com](http://www.2helpU.com).

## Tehnički podaci

FME700 (Tip 1)		
Napon	$V_{AC}$	230
Ulazna snaga	W	2 300
Brzina bez opterećenja	min <sup>-1</sup>	3 800
Najveća obodna brzina reznog diska	m/s	80
Maksimalni promjer diska	mm	355
Provrst diska	mm	25,4
Najveća debljina diska	mm	3
Vrsta reznog diska	Ravni, bez udubina	
Kapacitet poprečnog rezanja pri 90°		
Kružno	mm	125
Kvadratno	mm	115
Pravokutno	mm	115 × 130
Kutno	mm	137 × 137
Kapacitet poprečnog rezanja pri 45°		
Kružno	mm	115
Kvadratno	mm	98 × 98
Pravokutno	mm	105 × 95
Kutno	mm	95 × 95
Težina	kg	18

FME700 (Tip 1)		
$L_{pA}$ (zvučni tlak)	dB(A)	92,5
Nesigurnost (K)	dB(A)	3
$L_{WA}$ (zvučna snaga)	dB(A)	105,5
Nesigurnost (K)	dB(A)	3
Vibracije $a_{hV}$	m/s <sup>2</sup>	6,5
Nesigurnost (K)	m/s <sup>2</sup>	1,5

## EU izjava o usklađenosti

DIREKTIVA O STROJEVIMA



FME700

Stanley Europe izjavljuje da su proizvodi opisani u odjeljku „tehnički podaci“ u skladu sa sljedećim propisima: 2006/42/EC, EN61029-1, EN61029-2-10.

Ovi proizvodi također su usklađeni s Direktivama 2004/108/EC i 2011/65/EU. Za dodatne informacije kontaktirajte tvrtku Stanley Europe na sljedeću adresu ili pogledajte prilog pri kraju priručnika.

Dolje potpisani je odgovoran za usklađenost tehničke dokumentacije i ovu izjavu iznosi u ime tvrtke Stanley Europe.

Kevin Hewitt  
Potpredsjednik,  
Globalni inženjering  
Stanley Europe,  
Egide Walschaertsstraat 14-18,  
2800 Mechelen, Belgium  
28.8.2012

## Jamstvo

Stanley Europe siguran je u kvalitetu svojih proizvoda i za profesionalne korisnike pruža iznimno jamstvo. Ova izjava o jamstvu dodatak je vašim ugovornim pravima kao privatnog neprofesionalnog korisnika i ni na koji ih način ne narušava. Ovo jamstvo valjano je na području država članica Europske unije i Europske zone slobodnog trgovanja.

### PUNO JAMSTVO U TRAJANJU OD JEDNE GODINE

Ako vaš Stanley Fat Max proizvod postane neispravan uslijed nepravilnosti u njegovom materijalu ili izradi u roku od 12 mjeseci od dana kupnje, tvrtka Stanley Europe jamči besplatnu zamjenu svih neispravnih dijelova te besplatnu zamjenu alata po vlastitom nahođenju pod sljedećim uvjetima:

- ◆ Proizvod nije bio zloupotreblijan te je rabljen u skladu s priručnikom za uporabu
- ◆ Proizvod nije bio izložen trošenju i habanju za koje nije predviđen
- ◆ Neovlaštene osobe nisu pokušavale izvoditi popravke
- ◆ Postoji dokaz o kupnji
- ◆ Stanley Fat Max proizvod vraćen je sa svim izvornim dijelovima.



Ako želite podnijeti zahtjev, kontaktirajte svog prodavača ili potražite lokaciju vama najbližeg ovlaštenog servisnog predstavnika tvrtke Stanley Fat Max u katalogu Stanley Fat Max ili kontaktirajte svoje lokalno predstavništvo na adresi navedenoj u ovom priručniku. Popis ovlaštenih Stanley Fat Max servisa i potpune pojedinosti o našim uslugama nakon prodaje dostupni su putem interneta na adresi:  
**[www.stanley.eu/3](http://www.stanley.eu/3)**

#### **POBOLJŠANO JAMSTVO**

Kako biste ispunjavali uvjete za dodatnih dvije godine jamstva, morate se registrirati u sljedećem roku

- ◆ Potrebno je registrirati se u roku od 4 tjedna nakon kupnje.

