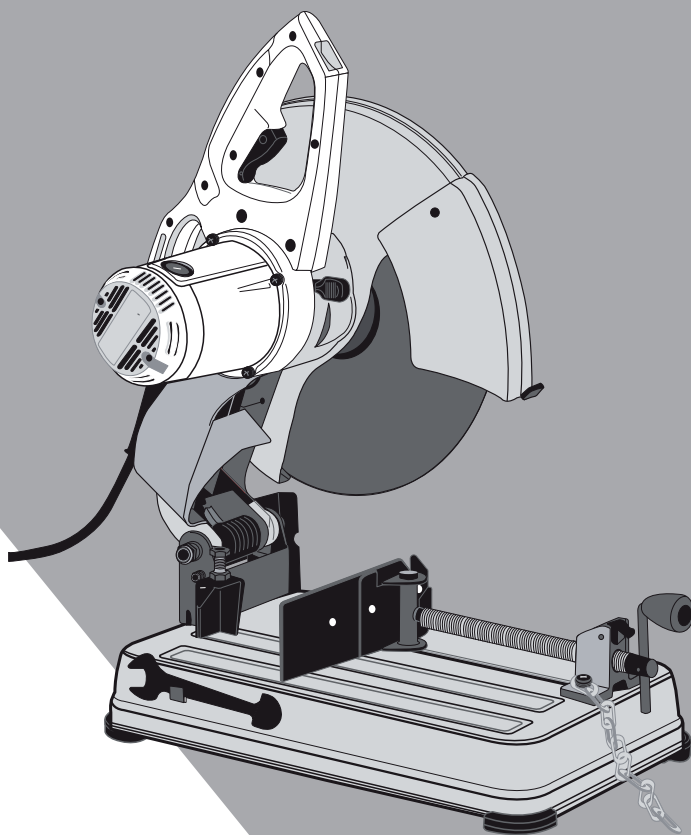


# STANLEY®

## FATMAX®

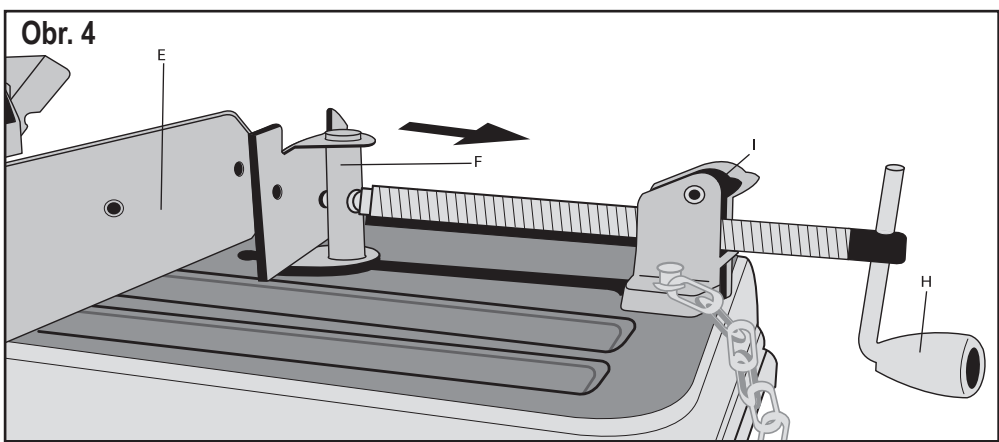
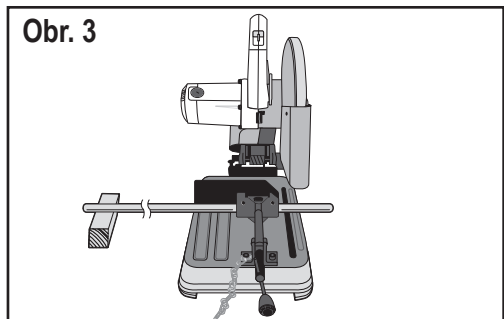
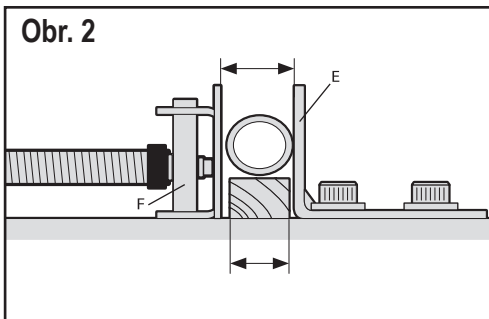
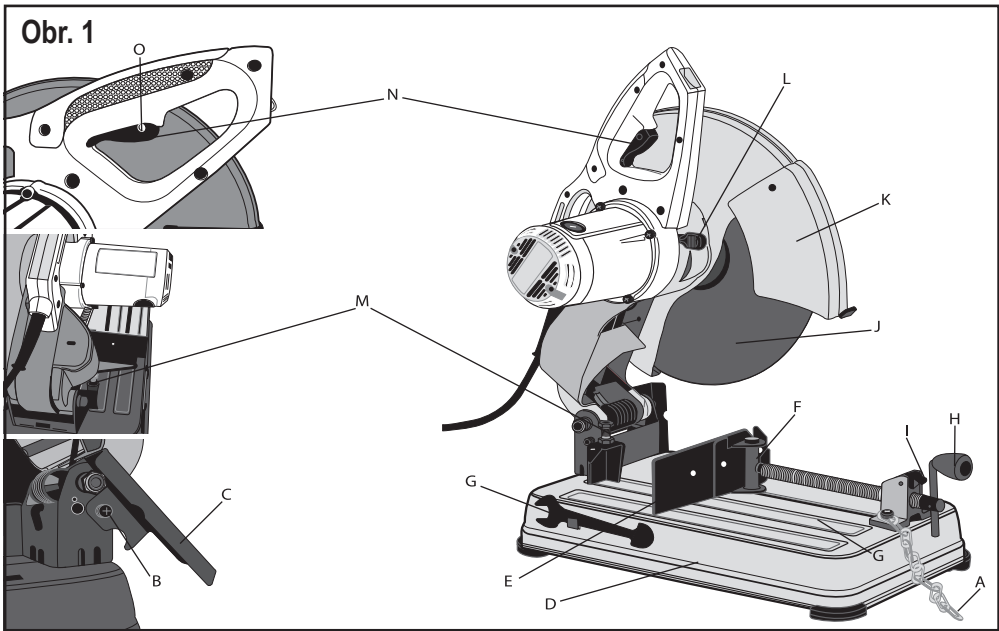


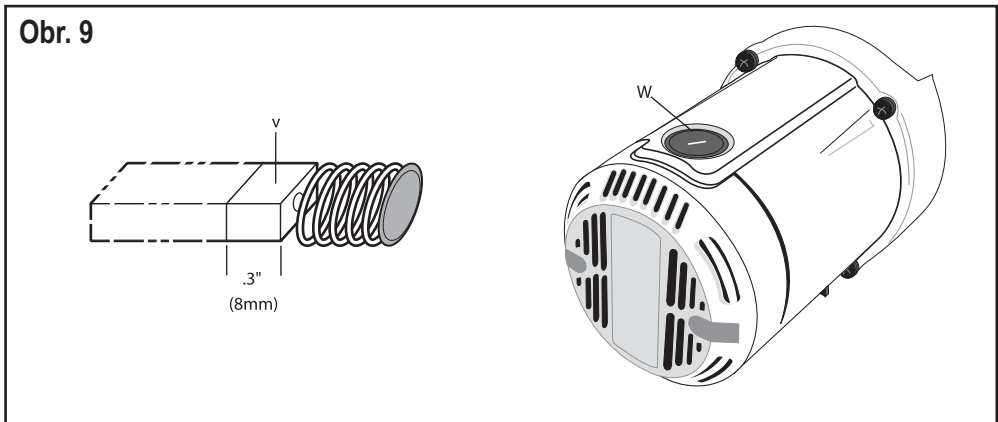
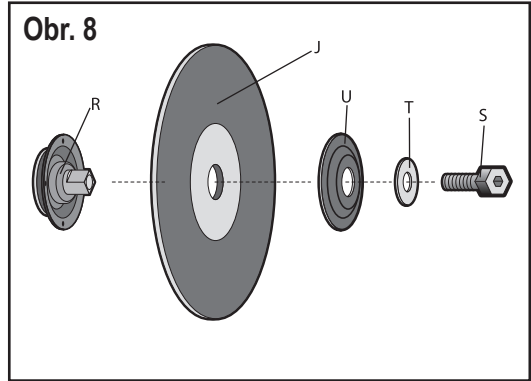
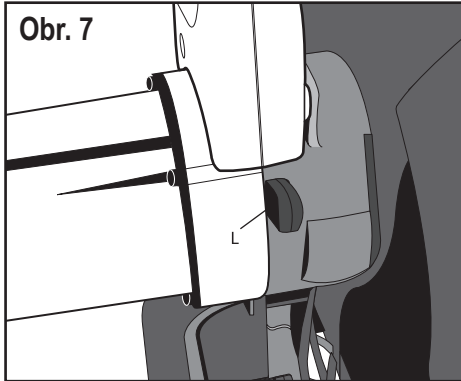
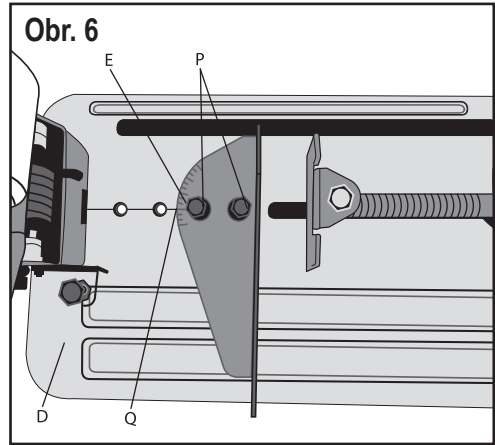
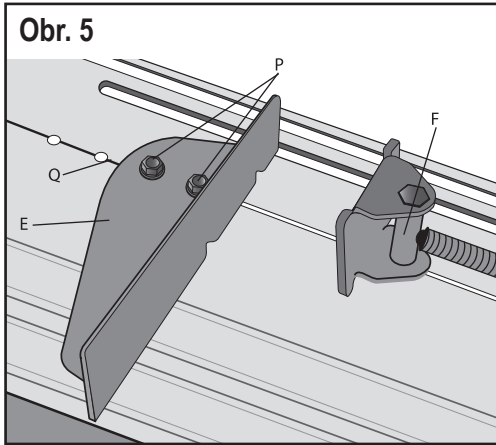
588778-07 CZ

Přeloženo z původního návodu

[www.stanley.eu](http://www.stanley.eu)

FME700





## Použití výrobku

Vaše dělicí kotoučová pila Stanley Fat Max je určena k řezání ocelových materiálů s různými tvary průřezů. Nářadí je určeno pro náročnější práce, ne však pro profesionální využití.

## Bezpečnostní pokyny

### Všeobecné bezpečnostní pokyny pro práci s elektrickými nářadím



**Varování!** Při používání tohoto nářadí vždy dodržujte platné bezpečnostní předpisy, abyste snížili riziko vzniku požáru, úrazu elektrickým proudem nebo osobního poranění.

- ◆ Před použitím výrobku si pečlivě přečtěte tento návod.
- ◆ Použití tohoto výrobku je popsáno v tomto návodu. Použití jiného příslušenství nebo přídavného zařízení a provádění jiných pracovních operací, než je doporučeno tímto návodem, může způsobit poranění obsluhy.
- ◆ Ušchovejte tento návod pro případné další použití.

#### 1. Pracovní prostor udržujte v čistotě

Nepřehledný a přeplněný pracovní prostor může být příčinou úrazu.

#### 2. Berte v úvahu okolí pracovní plochy

Nevystavujte nářadí vlhkosti. Nepoužívejte nářadí ve vlhkém prostředí. Zajistěte správné osvětlení pracoviště (250 - 300 luxů). Nepoužívejte nářadí na místech, kde hrozí riziko vzniku požáru nebo exploze, například v blízkosti hořlavých nebo výbušných kapalin a plynů.

#### 3. Ochrana před úrazem způsobeným elektrickým proudem

Nedotýkejte se uzemněných povrchů (jako jsou například potrubí, radiátory, elektrické sporáky a chladničky). Při práci v extrémních podmínkách (například vysoká vlhkost, tvorba kovových pilin při práci, atd.) může být elektrická bezpečnost zvýšena použitím vysoce citlivého proudového chrániče (RCD) 30 mA.

#### 4. Udržujte okolo stojící osoby mimo pracovní prostor

Zabraňte okolním osobám, zejména dětem, aby se dotýkaly nářadí nebo prodlužovacího kabelu a udržujte je mimo pracovní prostor.

#### 5. Nářadí, které nepoužíváte, uskladněte

Není-li nářadí používáno, musí být uskladněno na suchém místě a musí být také vhodně zabezpečeno, mimo dosah dětí.

#### 6. Nářadí nepřetěžujte

Práce je účinnější a bezpečnější, pokud používáte nářadí a nástroje k účelům, k nimž jsou určeny.

#### 7. Používejte vhodné nářadí

Nepřetěžujte malá nářadí při práci, která je určena pro

výkonnější nářadí. Nepoužívejte nářadí k jiným účelům, než pro které je určeno. Nepoužívejte například kotoučovou pilu k řezání kmenů nebo větví stromů.

#### 8. Vhodně se oblekejte

Nenoste volný oděv a šperky. Mohou být zachyceny po-hyblivými částmi. Máte-li dlouhé vlasy, používejte vhodnou pokrývku hlavy. Při práci venku používejte, pokud možno, pracovní rukavice a neklouzavou obuv.

#### 9. Používejte prvky osobní ochrany

Vždy používejte ochranné brýle. Jestliže se při práci s nářadím práší nebo pokud odlétávají drobné částičky materiálu, používejte proti prachu ochranný štít nebo respirátor. Protože mohou být tyto částičky materiálu velmi horké, používejte také žáruvzdornou zástěru. Vždy používejte ochranu sluchu. Vždy používejte ochrannou přilbu.

#### 10. Připojte zařízení k zachytávání prachu

Pokud je zařízení vybaveno adaptérem pro připojení zařízení k zachytávání prachu, zajistěte jeho správné připojení a řádnou funkci.

#### 11. Zacházejte opatrně s napájecím kabelem

Při přenášení nikdy nedržte nářadí za napájecí kabel. Nikdy netahajte za kabel při odpojování zástrčky od zásuvky. Veďte kabel tak, aby nepřecházel přes ostré hrany nebo horké a mastné povrchy.

#### 12. Zajistěte si obrobek

K upnutí obrobku používejte svěrák nebo svorky. Je to bezpečnější a umožňuje to obsluhu nářadí oběma rukama.

#### 13. Nepřekávejte sami sobě

Při práci vždy udržujte vhodný a pevný postoj.

#### 14. Péče o nářadí

Udržujte ostré a čisté pracovní nástroje. Tak bude zajištěn bezpečnější a vyšší výkon nářadí. Dodržujte pokyny pro mazání a výměnu příslušenství. Kabely nářadí pravidelně kontrolujte a jsou-li poškozeny, nechejte je opravit v autorizovaném servisu. Prodlužovací kabely pravidelně prohlížejte a pokud jsou poškozeny, vyměňte je. Udržujte rukojeti pily suché a čisté. Dbejte na to, aby nebyly znečištěny olejem nebo mazivem.

#### 15. Odpojte nářadí

Jestliže chcete ponechat nářadí bez dozoru, vypněte jej a počkejte, dokud se zcela nezastaví. Není-li nářadí používáno, před výměnou částí nářadí, příslušenství nebo doplňků a před prováděním údržby vždy odpojte napájecí kabel.

#### 16. Odstraňte seřizovací přípravky a klíče

Před použitím nářadí vždy zkontrolujte, zda se v jeho blízkosti nebo přímo na nářadí nenachází žádné seřizovací klíče nebo přípravky.

### 17. Zabraňte nechtěnému spuštění

Nepřenašejte nářadí s prstem na hlavním spínači. Před připojením napájecího kabelu k síti se ujistěte, zda je nářadí vypnuto.

### 18. Používejte prodlužovací kabely určené pro venkovní použití

Před použitím zkontrolujte prodlužovací kabel a je-li poškozen, zajistěte jeho výměnu. Používáte-li nářadí venku, používejte pouze prodlužovací kabel určený pro venkovní použití, který je i takto označen.

### 19. Buďte pozorní

Stále sledujte, co provádíte, pracujte s rozvahou a pokud jste unaveni, nářadí nepoužívejte.

### 20. Kontrolujte stav nářadí

Před každým použitím nářadí a napájecí kabel pečlivě zkontrolujte, zda nejsou poškozeny. Zkontrolujte, zda nejsou poškozeny jeho pohyblivé části, kryty a spínače nebo jiné díly, které by mohly ovlivnit jeho provoz. Ujistěte se, zda bude nářadí řádně pracovat a zda bude řádně provádět určenou funkci. Nepoužívejte toto zařízení, je-li jakákoli jeho část poškozena nebo zničena. Pokud nelze hlavním spínačem nářadí zapnout a vypnout, s nářadím nepracujte. Poškozené součásti nechejte vyměnit v autorizovaném servisu Stanley Fat Max. Nikdy se nepokoušejte o opravu sami.

### 21. Varování!

Použití jiného příslušenství nebo přídatného zařízení a provádění jiných pracovních operací, než je doporučeno tímto návodem, může způsobit poranění obsluhy.

### 22. Opravy tohoto nářadí vždy svěřujte kvalifikovaným servisním technikům

Toto nářadí odpovídá platným bezpečnostním předpisům. Opravy tohoto nářadí vždy svěřte mechanikům autorizovaného servisu Stanley Fat Max. Opravy by měly být prováděny pouze kvalifikovanými technikami, kteří budou používat originální náhradní díly. V jiných případech může dojít k velkému ohrožení uživatele.

### Další bezpečnostní pokyny týkající se dělicích pil

- ◆ Při práci s tímto nářadím vždy používejte odpovídající pracovní rukavice.
- ◆ Nepřibližujte ruce do blízkosti řezného kotouče. Nikdy neřežte obrobky, u kterých musíte přiblížit ruce k rotujícímu řeznému kotouči na vzdálenost kratší než 15 cm.
- ◆ S dodaným řezným kotoučem neřežte obrobky se stěnou tenčí než 1,2 mm.
- ◆ Nepracujte s nářadím bez nasazených ochranných krytů.
- ◆ Při řezání nedržte obrobek volně v ruce. K bezpečnému upnutí obrobku použijte pevnou svorku.
- ◆ Nikdy nesahejte do prostoru za zadní části řezného kotouče.

- ◆ Nářadí vždy umístěte na rovnou a stabilní podložku, kterou lze dobře udržovat a na které nejsou zbytky materiálu, jako například piliny a odřezky.
- ◆ Před použitím řezný kotouč zkontrolujte, zda není prasklý nebo jinak poškozený. Řezný kotouč se zcela jasnými vadami či prasklinami vyřaďte.
- ◆ Před zapnutím nářadí se ujistěte, zda se řezný kotouč nedotýká obrobku.
- ◆ Během práce se vyvarujte odsakování řezného kotouče a také s řezným kotoučem nezacházejte hrubě. Pokud řezný kotouč začne odsakovat, zastavte chod nářadí a kotouč zkontrolujte.
- ◆ Nepracujte s nářadím, stojíte-li v jedné rovině s rotujícím řezným kotoučem. Zabraňte vstupu jiných osob do pracovního prostoru.
- ◆ Dávejte pozor na odlétávající úlomky a části odřezaného materiálu. Mohou být ostré a horké. Před manipulací nechejte odřezané části dostatečně vychladnout.
- ◆ Odchylovač jisker se může během provozu zahřívát. Bezprostředně po použití nářadí se vyvarujte kontaktu s odchylovačem jisker a neprovádějte jeho seřizování.
- ◆ Před posouváním obrobku nebo před změnou nastavení vypněte nářadí a počkejte, dokud nedojde k úplnému zastavení řezného kotouče.
- ◆ Po vypnutí se nikdy nepokoušejte dobíhající řezný kotouč zastavit přitlačením na boční část kotouče.
- ◆ Nepoužívejte řezné kapaliny. Tyto kapaliny se mohou vznítit nebo způsobit úraz elektrickým proudem.
- ◆ Vždy se ujistěte, zda je obrobek řádně podepřený.
- ◆ Používejte pouze řezné kotouče doporučené výrobcem. Nikdy nepoužívejte řezné kotouče určené pro kotoučové pily nebo jakékoli jiné typy kotoučů opatřených ozubením.
- ◆ Maximální přípustná rychlost řezného kotouče musí být vždy rovna nebo vyšší než hodnota otáček naprázdno uvedená na štítku nářadí.
- ◆ Nepoužívejte řezné kotouče, jejichž rozměry neodpovídají údajům uvedených v technických údajích nářadí.
- ◆ Používejte pouze řezné kotouče odpovídající normě EN12413.
- ◆ Před použitím se ujistěte, zda je řezný kotouč správně namontován.
- ◆ Nechejte nářadí běžet naprázdno v bezpečné poloze po dobu nejméně 30 sekund. Pokud se vyskytnou značné vibrace nebo jiná závada, vypněte nářadí a zjistěte, co je příčinou.
- ◆ Nepoužívejte řezné kotouče k bočnímu broušení.
- ◆ Neprovádějte řezání betonu, cihel, dlaždic nebo keramických materiálů.
- ◆ Neprovádějte řezání dřeva, plastů nebo syntetických materiálů.
- ◆ Neprovádějte řezání materiálů z litiny.
- ◆ Nikdy neprovádějte řezání materiálů z hořčíkových slitin.

- ◆ Neprovádějte řezání elektromateriálů pod napětím.
- ◆ Používejte toto zařízení pouze na dobře odvětrávaných místech. Nepoužívejte toto nářadí v blízkosti hořlavých kapalin, plynů a prachu. Horké částičky vznikající při broušení nebo jiskry od uhlíků motoru mohou způsobit vznícení hořlavých materiálů.
- ◆ Při práci v prašném prostředí pravidelně čistěte větrací štěrbinu. Pokud bude nutné provést čištění větracích štěrbin, nezapomeňte nářadí nejprve odpojit od elektrického přívodu.
- ◆ Nejsou-li řezné kotouče používány, musí být uskladněny na suchém místě a musí být také vhodně zabezpečeny, mimo dosah dětí.
- ◆ **Varování!** Použití tohoto nářadí může vytvářet prach s obsahem chemických látek způsobujících rakovinu, novorozenecké vady nebo jiné zdravotní problémy. Vždy používejte schválený respirátor.



**Varování!** Používejte pouze dělicí řezné kotouče s maximální tloušťkou 3 mm a s maximálním průměrem 355 mm.

**Varování!** Po vypnutí pily se bude řezný kotouč ještě chvíli pohybovat.

- ◆ Používejte pouze vyztužené řezné kotouče s jmenovitými otáčkami minimálně 4 300 ot./min nebo s vyššími otáčkami.
- ◆ Vždy používejte ochranné brýle, mějte nasazeny bezpečnostní kryty, obrobek si upněte do svěráku a použijte vhodný ochranný respirátor.

Úroveň hluchnosti ovlivňují následující faktory:

- ◆ typ řezaného materiálu
- ◆ typ řezného kotouče
- ◆ síla posuvu
- ◆ **Varování!** K ochraně sluchu proveďte příslušná opatření.

### Zbytková rizika

Při práci s tímto nářadím hrozí následující rizika:

- ◆ poranění způsobená kontaktem s rotujícími díly
  - ◆ zranění způsobená roztržením řezného kotouče
- Tato rizika jsou nejvíce evidentní zejména:
- ◆ v celém rozsahu pracovních operací
  - ◆ v blízkosti dosahu rotujících částí stroje
- Přestože jsou dodržovány příslušné bezpečnostní předpisy a jsou používána bezpečnostní zařízení, určitá zbytková rizika nemohou být vyloučena. Tato rizika jsou následující:
- ◆ Poškození sluchu.
  - ◆ Riziko nehody způsobené nekrytou částí pohyblivého se řezného kotouče.
  - ◆ Riziko poranění při výměně řezného kotouče.
  - ◆ Riziko přímáchnutí prstů při manipulaci s ochrannými kryty.

### Elektrická bezpečnost



Tato nabíječka je opatřena dvojitou izolací. Proto není nutné použití uzemňovacího vodiče. Vždy zkontrolujte, zda napětí v elektrické síti odpovídá napětí, které je uvedeno na výkonovém štítku výrobku. Nikdy se nepokoušejte nahradit nabíječku přímým připojením k síťové zásuvce.

- ◆ Je-li poškozen napájecí kabel, musí být vyměněn výrobcem nebo v autorizovaném servisu Stanley Fat Max, aby bylo zabráněno možným rizikům.

### Poklesy napájecího napětí

Rázové proudy způsobují krátkodobé poklesy napětí. Při nepříznivém průběhu napájecího napětí může být ovlivněna funkce ostatních zařízení.

Je-li impedance napájecího zdroje nižší než 0,12 Ω, je nepravděpodobné, že bude docházet k rušení.

### Varovné symboly

Na zařízení jsou následující symboly:



**Varování!** Z důvodu snížení rizika způsobení úrazu si uživatel musí přečíst tento návod k obsluze.



Vždy používejte ochranné brýle.



Vždy používejte ochranu sluchu.

### Popis

Tento výrobek se skládá z některých nebo ze všech následujících částí.

- Pojistný řetěz
- Šroub odchylovače jisker
- Odchylovač jisker
- Základna
- Vodítko
- Svěrák
- Plochy klíč
- Klika
- Páčka svěráku
- Řezný kotouč
- Ochranný kryt
- Zámek hřídele
- Šroub s pojistnou maticí hloubkového dorazu
- Spouštěcí spínač
- Otvor pro visací zámek
- Šrouby vodička

### Sestavení

**Varování!** Před prováděním jakýchkoliv změn nastavení nebo před snímáním či instalací přídavných zařízení a příslušenství nářadí vypněte a odpojte zástrčku napájecího kabelu od síťové zásuvky. Ujistěte se, zda je spouštěcí

spínač v poloze vypnuto. Neprovádějte žádné nastavení, je-li řezný kotouč v pohybu.

### Sejmutí a nasazení řezného kotouče (obr. 7 - obr. 8)

- ◆ Stiskněte zámek hřídele (L).
- ◆ Otáčejte řezným kotoučem (J), dokud nebude zajištěn.
- ◆ Vyšroubujte šroub (S) otáčením proti směru pohybu hodinových ručiček pomocí plochého klíče (G) a potom sejměte podložku (T) a upínací přírubu (U).
- ◆ Zkontrolujte, zda je v přírubě umístěna rozpěrná vložka (R).
- ◆ Vyměňte řezný kotouč (J). Ujistěte se, zda je řezný kotouč nasazen na rozpěrné vložce (R) a zda se otáčí správným směrem.
- ◆ Zajistěte řezný kotouč pomocí upínací příruby (U), podložky (T) a šroubu (S).
- ◆ Stiskněte zámek hřídele (L).
- ◆ Otáčejte řezným kotoučem (J), dokud nebude zajištěn.
- ◆ Pomocí plochého klíče (G) otáčením ve směru pohybu hodinových ručiček dotáhněte šroub (S).
- ◆ Přesuňte ochranný kryt dolů a uvolněte zámek hřídele (L).
- ◆ Podle potřeby upravte hloubku řezu.

### Nastavení hloubky řezu (obr. 1)

Hloubka řezu může být nastavena tak, aby vyhovovala různému stupni opotřebení řezného kotouče.

- ◆ Proveďte zkoušku s vypnutou pilou a zkontrolujte vůli.
- ◆ Je-li nutné seřízení, postupujte následovně:
- ◆ Povolte o několik otáček pojistnou matici (M).
- ◆ Přitahováním a povolováním šroubu hloubkového doraz (M) nastavte požadovanou hloubku řezu.
- ◆ Utáhněte pojistnou matici (M).

**VAROVÁNÍ:** Při výměně řezného kotouče nastavte hloubkovou doraz vždy do výchozí polohy.

### Upínání obrobku (obr. 2 - obr. 4)

Toto nářadí je vybaveno svěrákem (F)

- ◆ Vytáhněte páčku (I) směrem k rukojeti (H).
- ◆ Přitlačte svěrák (F) dopředu tak, aby se čelist téměř dotýkala obrobku.
- ◆ Přitlačte páčku (I) dopředu směrem k čelisti tak, aby zapadla k upínací tyči.
- ◆ Upněte bezpečně obrobek otáčením rukojeti (H) ve směru pohybu hodinových ručiček.
- ◆ Chcete-li obrobek uvolnit, otáčejte rukojeti (H) proti směru pohybu hodinových ručiček.
- ◆ Chcete-li zvýšit kapacitu řezu, umístěte pod obrobek distanční podložku. Distanční podložka by měla být o něco užší jak obrobek.

**VAROVÁNÍ:** Dlouhé obrobky podepřete kouskem dřeva. Odřezávanou část nepodepírejte.

### Funkce rychlého posuvu (obr. 4)

Svorka je vybavena funkcí rychloposuvu.

- ◆ Chcete-li svorku uvolnit, otočte rukojeť (H) proti směru pohybu hodinových ručiček o jednu nebo dvě otáčky a vytáhněte páčku (I) směrem k rukojeti (H).

### Nastavení upínací polohy (obr. 5)

Hloubka řezu může být nastavena tak, aby vyhovovala použitému řeznému kotouči.

- ◆ Pomocí plochého klíče (G) uvolněte a vyjměte šrouby vodička (P).
- ◆ Podle potřeby nastavte vodičko (E).
- ◆ Našroubujte zpět šrouby vodička (P) a dotáhněte je tak, aby bylo vodičko (E) ve své poloze zajištěno.

### Nastavení úhlu řezu (obr. 6)

Nářadí může být používáno s úhlem řezu až 45°.

- ◆ Uvolněte šrouby vodička (P), aby došlo k uvolnění vodička (E).
- ◆ Nastavte požadovaný úhel vodička (E). Nastavení úhlu lze odečítat na měřítku (Q).
- ◆ Utáhněte šrouby vodička (P), aby došlo k zajištění vodička (E).

### Kontrola a seřízení měřítka pokosových řezů (obr. 6)

- ◆ Uvolněte šrouby vodička (P), aby došlo k uvolnění vodička (E).
- ◆ Spusťte dolů rameno a v této poloze jej zajistěte pomocí pojistného řetězu (A).
- ◆ Umístěte mezi vodičko (E) a levou stranu řezného kotouče úhelník tak, aby bylo dosaženo přesné polohy 90°. Srovnejte značku 0° na měřítku (Q) se značkou na základně (D).
- ◆ Utáhněte šrouby vodička (P), aby došlo k zajištění vodička (E).
- ◆ Sejměte pojistný řetěz (A) a nastavte rameno zpět do jeho horní výchozí polohy.

### Nastavení odchylovače jisker (obr. 1)

- ◆ Povolte šroub (B).
- ◆ Nastavte odchylovač jisker (C) do vhodné pozice.
- ◆ Utáhněte šroub (B).

### Použití

**Varování:** Vždy dodržujte bezpečnostní předpisy a platná nařízení.

**Varování:** Na nářadí přilíhš netlačte.

**Varování:** Vyvarujte se přetěžování nářadí. Dojde-li k přehřátí nářadí, nechejte jej několik minut v chodu naprázdno.


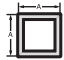
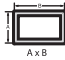

### Kapacita řezu

Široké rozevření svěráku a velký poloměr zdvihu poskytují dostatečný prostor pro řadu objemných obrobků. K určení celkové maximální kapacity řezu novým kotoučem použijte tabulku.

**Upozornění:** Některé objemné obrobky, kruhové obrobky nebo obrobky nepravidelného tvaru mohou vyžadovat doplnkové upevnění, protože nemohou být bezpečně uchyceny pouze ve svěráku.

### Maximální kapacita řezu

**Poznámka:** Kapacita řezů zobrazená v tabulce odpovídá neopotřeбенému řeznému kotouči a správně nastavené poloze vodítka.

Tvar obrobku				
Řez pod úhlem 90°	A = 4-7/8" (125 mm)	A = 4-1/2" (115 mm)	4-1/2" × 5-1/8" (115 × 130 mm) 4" × 7-5/8" (115 × 130 mm) 3" × 7-3/8" (115 × 130 mm)	A = 4-1/2" × 5-3/8" (115 × 137 mm)
Řez pod úhlem 45°	A = 4-1/2" (115 mm)	A = 3-13/16" (98 mm)	4-1/2" × 3-13/16" 4-1/8" × 3-3/4" (105 × 95 mm)	A = 3-13/16" 3-3/4" (95 mm)

### Před použitím:

- ◆ Nasadte vhodný řezný kotouč. Silně opotřebované kotouče nepoužívejte. Maximální provozní otáčky pily nesmí překročit maximální povolené otáčky řezného kotouče.
- ◆ Zkontrolujte, zda se kotouč otáčí ve stejném směru, jaký zobrazují šipky na příslušenství a na nářadí.
- ◆ Obrobek si upněte.
- ◆ Vždy správně nastavte odchylovač jisker.

### Zapnutí a vypnutí (obr. 1)

**Spouštěcí spínač (N) je umístěn na ovládací rukojeti.**

- ◆ Chcete-li nářadí zapnout, stiskněte spouštěcí spínač (N).
- ◆ V průběhu řezání držte spínač stisknutý.
- ◆ Chcete-li nářadí vypnout, uvolněte spouštěcí spínač (N).

**Varování:** Nevypínejte a nezapínejte nářadí, je-li v záběru.

**Varování:** K ochraně před neoprávněným použitím nářadí nasadte do otvoru (O) standardní visací zámek (není součástí dodávky).



**Varování!** Neprovádějte řezy hořčikovými slitinami.

**Další informace týkající se vhodného příslušenství získáte u autorizovaného prodejce.**

### Provedení řezu (obr. 1)

- ◆ Obrobek, který budete řezat, opřete o vodítko (E) a zajistíte jej pomocí upínacího svěráku (F).
- ◆ Zapněte pilu a pomalu tlačte ovládací rukojeť dolů tak, aby došlo k přeřezání obrobku. Před zahájením řezání počkejte, dokud motor pily nedosáhne maximálních otáček.

- ◆ Nechejte kotouč řezat volně. Nepoužívejte nadměrnou sílu.
- ◆ Po ukončení řezu vypněte pilu a zvedněte rameno do horní klidové polohy.

### Přeprava (obr. 1)

**Nářadí je vybaveno pojistným řetězem (A), pomocí kterého lze pro přepravu rameno pily zajistit v uzavřené spodní poloze.**

**Varování:** Před přepravou zajistěte, aby bylo nářadí vypnuto a odpojeno od síťového napájení.

- ◆ Spusťte ochranný kryt (K) dolů na základnu stolu (D) a v této poloze zajistěte pilu zavěšením pojistného řetězu na hák rukojeti.
- ◆ Přenášejte nářadí uchopením za přepravní rukojeť.
- ◆ Nářadí připravte do provozní polohy stlačením ovládací rukojeti mírně dolů a vytažením pojistného řetězu (A).

### Údržba

Vaše nářadí Stanley Fat Max napájené akumulátorem/napájecím kabelem bylo zkonstruováno tak, aby pracovalo po dlouhou dobu s minimálními nároky na údržbu. Řádná péče o výrobek/nářadí a jeho pravidelné čištění vám zajistí jeho bezproblémový chod.

**Varování!** Před zahájením jakékoli údržby výrobku/nářadí napájeného z akumulátoru/napájecím kabelem:

- ◆ Vypněte zařízení a vyjměte z něj akumulátor.
- ◆ Udržujte čisté ventilační drážky a kryt nářadí pravidelně čistěte měkkým hadříkem.
- ◆ Nepoužívejte brusné čisticí prostředky.

### Výměna síťové zástrčky (pouze pro Velkou Británii a Irsko)

Budete-li instalovat novou zástrčku napájecího kabelu:

- ◆ Zajistěte ekologickou likvidaci staré zástrčky.
- ◆ Připojte hnědý vodič ke svorce pod napětím na nové zástrčce.
- ◆ Modrý vodič připojte k nulové svorce.

**Varování!** Na zemnicí svorku nebude připojen žádný vodič. Dodržujte montážní pokyny dodávané s kvalitními zástrčkami. Doporučená pojistka: 13 A.

### Kontrola a výměna kartáčů motoru (obr. 9)

**Varování!** Vypněte nářadí a odpojte napájecí kabel od sítě. Ujistěte se, zda je spouštěcí spínač v poloze vypnuto.

Uhlíky by měly být pravidelně kontrolovány, zda nejsou opotřebovány. Kontrolu uhlíků provedete po odstranění krytky uhlíků (W). Uhlíky (V) by se měly v lůžku volně posouvat. Pokud jsou uhlíky opotřebovány na minimální délku 8 mm (0,3"), jak je znázorněno na obr. 9, měly by být vyměněny. Opětovné nasazení uhlíku provedete jeho zasunutím zpět do lůžka. Provádíte-li výměnu uhlíků, nasadte nový uhlík se stejnou orientací, jakou měl původní uhlík. Nasadte zpět krytku uhlíku (přilíh jí nedotahujte).



## Čištění

Jakmile se ve větracích drážkách a v jejich blízkosti nahromadí prach a nečistoty, doporučuje se je z hlavního pláště pily odstranit proudem suchého stlačeného vzduchu. Vždy používejte vhodnou ochranu zraku a ochranný respirátor.

## opravy

Z důvodu zajištění BEZPEČNOSTI a SPOLEHLIVOSTI výrobku světe provádění jeho oprav, údržby a seřízení autorizovanému servisnímu centru nebo jiné servisní společnosti s odpovídající kvalifikací, vždy s použitím originálních náhradních dílů.

## Mazání

Tato pila je opatřena uzavřenými samomaznými kuličkovými ložisky. Tato ložiska jsou naplněna dostatečným množstvím maziva. Provozní životnost ložisek je minimálně stejná, jako životnost celé pily.

## Příslušenství

**Upozornění!** Použití jakéhokoliv příslušenství, které není doporučeno pro provoz s tímto zařízením, může být nebezpečné.

Používejte pouze vysokopevnostní kotouče typu 1 s organickým pojivem s jmenovitými otáčkami minimálně 4 300 ot./min. nebo vyššími, splňující požadavky normy EN12413. Doporučené příslušenství pro použití s vašim nářadím lze zakoupit u nejbližšího autorizovaného prodejce nebo v autorizovaném servisu.

## Ochrana životního prostředí



Třídte odpad. Tento výrobek nesmí být likvidován v běžném domácím odpadu.

Nebudete-li výrobek Stanley Fat Max již dále používat nebo přejete-li si jej nahradit novým výrobkem, nelikvidujte jej společně s běžným domácím odpadem. Zajistěte likvidaci tohoto výrobku v tříděném odpadu.



Tříděný odpad umožňuje recyklaci a opětovné využití použitých výrobků a obalových materiálů. Opětovné použití recyklovaných materiálů pomáhá chránit životní prostředí před znečištěním a snižuje spotřebu surovin.

Při zakoupení nových výrobků vám prodejny, místní sběrný odpadů nebo recyklační stanice poskytnou informace o správné likvidaci elektro odpadů z domácnosti.

Společnost Stanley Europe poskytuje službu sběru a recyklace výrobků Stanley Fat Max po skončení jejich provozní životnosti. Chcete-li využít výhody této služby, odevzdejte prosím váš výrobek kterémukoli autorizovanému zástupci servisu, který zařízení odebere a zajistí jeho recyklaci.

Místo nejbližšího autorizovaného servisu Stanley Europe naleznete na příslušné adrese uvedené v tomto návodu. Seznam autorizovaných servisů Stanley Europe a podrobnosti o poprodejním servisu naleznete také na internetové adrese: [www.2helpU.com](http://www.2helpU.com).

## Technické údaje

		FME700 (Typ 1)
Napájecí napětí	V	230
Příkon	W	2 300
Otáčky naprázdno	min <sup>-1</sup>	3 800
Maximální obvodová rychlost řezného kotouče	m/s	80
Max. průměr kotouče	mm	355
Upínací otvor kotouče	mm	25,4
Maximální tloušťka kotouče	mm	3
Typ řezného kotouče	Rovný, bez drážek	
Maximální příčný řez při 90°		
Kruhový profil	mm	125
Čtvercový profil	mm	115
Obdélníkový profil	mm	115 × 130
Profil tvaru „L“	mm	137 × 137
Maximální příčný řez při 45°		
Kruhový profil	mm	115
Čtvercový profil	mm	98 × 98
Obdélníkový profil	mm	105 × 95
Profil tvaru „L“	mm	95 × 95
Hmotnost	kg	18

		FME700 (Typ 1)
L <sub>pa</sub> (akustický tlak)	dB(A)	92,5
Odchylka (K)	dB(A)	3
L <sub>wa</sub> (akustický výkon)	dB(A)	105,5
Odchylka (K)	dB(A)	3
Vibrace a <sub>h</sub>	m/s <sup>2</sup>	6,5
Odchylka (K)	m/s <sup>2</sup>	1,5

**ES Prohlášení o shodě**  
SMĚRNICE PRO STROJNÍ ZAŘÍZENÍ



Společnost Stanley Europe prohlašuje, že tyto výrobky popi-  
sované v technických údajích splňují požadavky následujících  
norem: 2006/42/EC, EN61029-1, EN61029-2-10.

Tyto výrobky splňují také požadavky směrnice 2014/30/EU  
a 2011/65/EU. Chcete-li získat další informace, kontaktujte  
prosím společnost Stanley Europe na následující adrese  
nebo na adresách, které jsou uvedeny na konci tohoto  
návodu.

Níže podepsaná osoba je odpovědná za sestavení  
technických údajů a provádí toto prohlášení v zastoupení  
společnosti Stanley Europe.

R. Laverick  
Engineering Manager  
Stanley Europe, Egide Walschaertsstraat14-18,  
2800 Mechelen, Belgium  
22/05/2014

**Záruka**

Společnost Stanley Europe je přesvědčena o kvalitě svých  
výrobků a nabízí mimořádnou záruku pro uživatele tohoto  
výrobku. Tato záruka je nabízena mimořádně a žádným  
způsobem neovlivní vaše smluvní práva, jste-li soukromý  
neprofesionální uživatel. Tato záruka platí ve všech člen-  
ských státech EU a evropské zóny volného obchodu EFTA.

**PLNÁ ZÁRUKA**

Společnost Stanley Europe garantuje po dobu trvání záruční  
doby (24 měsíců při nákupu pro přímou osobní spotřebu,  
12 měsíců při nákupu pro podnikatelskou činnost) bezplatné  
odstranění jakékoliv materiálové nebo výrobní závady za  
následujících podmínek:

- ◆ Tento výrobek byl používán pouze správným způsobem  
a v souladu s pokyny uvedenými v návodu pro jeho  
obsahu.
- ◆ Tento výrobek byl vystaven běžnému použití a opotře-  
bování.
- ◆ Tento výrobek nebyl opravován neoprávněnými osoba-  
mi.
- ◆ Byl předložen doklad o zakoupení.
- ◆ Byl výrobek Stanley Fat Max vrácen kompletní se všemi  
původními komponenty.

Požadujete-li reklamaci, kontaktujte nejbližšího autorizova-  
ného prodejce nebo vyhledejte nejbližší autorizovaný servis  
Stanley Fat Max v katalogu Stanley Fat Max nebo kontak-  
tujte prodejce na adrese, která je uvedena v tomto návodu.  
Seznam autorizovaných servisů Stanley Fat Max a všechny  
podrobnosti o našem poprodejním servisu naleznete také na  
internetové adrese: [www.stanley.eu/3](http://www.stanley.eu/3)

**STANLEY BLACK & DECKER CZECH REPUBLIC S.R.O.**

Türkova 5b  
149 00 Praha 4  
Česká Republika  
Tel.: 00420 261 009 772  
Fax: 00420 261 009 784  
Servis: 00420 244 403 247  
www.stanleyworks.cz  
obchod@sbdinc.com

**STANLEY BLACK & DECKER SLOVAKIA S.R.O.**

Vysoká 2/b  
811 06 Bratislava  
Tel.: 00420 261 009 772  
Fax: 00420 261 009 784  
www.stanleyworks.sk  
obchod@sbdinc.com

**BAND SERVIS**

K Pasekám 4440  
760 01 Zlín  
Tel.: 00420 577 008 550,1  
Fax: 00420 577 008 559  
www.bandservis.cz  
bandservis@bandservis.cz

**BAND SERVIS**

Klášteřského 2  
140 00 Praha 4  
Tel.: 00420 244 403 247  
Fax: 00420 241 770 167  
j.kraus@bandservis.cz  
www.bandservis.cz  
bandservis@bandservis.cz

**BAND SERVIS**

Paulínska 22  
917 01 Trnava  
Tel.: 00421 335 511 063  
Fax: 00421 335 512 624  
www.bandservis.sk  
p.talajka@bandservis.sk

**BAND SERVIS**

Južná trieda 17 (budova TWD)  
040 01 Košice  
Tel.: 00421 556 233 155  
bandserviske@zoznam.sk







**CZ****ZÁRUČNÍ LIST****SK****ZÁRUČNÝ LIST**

**STANLEY**<sup>®</sup>  
**FatMax**<sup>®</sup>

**ZÁRUČNÍ DOBA POSKYTOVANÁ PRODEJCEM NA PRODANÝ VÝROBEK JE:  
 ZÁRUČNÁ DOBA POSKYTOVANÁ PREDÁJCOM NA PREDANÝ VÝROBEK JE:**

- 24 mesiaců při prodeji zboží fyzické osobě – spotřebiteli pro soukromou přímou spotřebu (§ 620 Občanského zákoníku)
- 24 mesiacov pri predaji tovaru fyzickej osobe – spotrebiteľovi pre súkromnú priamu osobnú spotrebu (§ 52 a § 620 Občianskeho zákonníka)
- 12 mesiaců při prodeji zboží podnikateli, který ho používá v rámci své obchodní nebo jiné podnikatelské činnosti (§ 429 Obchodního zákoníku)
- 12 mesiacov pri predaji tovaru podnikateľovi, ktorý koná v rámci svojej obchodnej alebo inej podnikateľskej činnosti (§ 429 Obchodného zákonníka)

Od data prodeje/Od dátumu predaja: .....

Kupující prohlašuje, že účel nákupu je pro/Kupujúci prehlasuje, že účel nákupu je pre:

- Přímou osobní spotřebu/Priamu osobnú spotrebu
- Obchodní a podnikatelskou činnost/obchodnú a podnikateľskú činnosť

IČO: .....

Číslo pokladničního dokladu - faktury/Číslo pokladničného dokladu - faktúry: .....

**TYP VÝROBKU:**

<b>CZ</b>	Výrobní kód	Datum prodeje	Razítko prodejny Podpis
<b>SK</b>	Číslo série	Dátum predaja	Pěčiátka predajne Podpis

