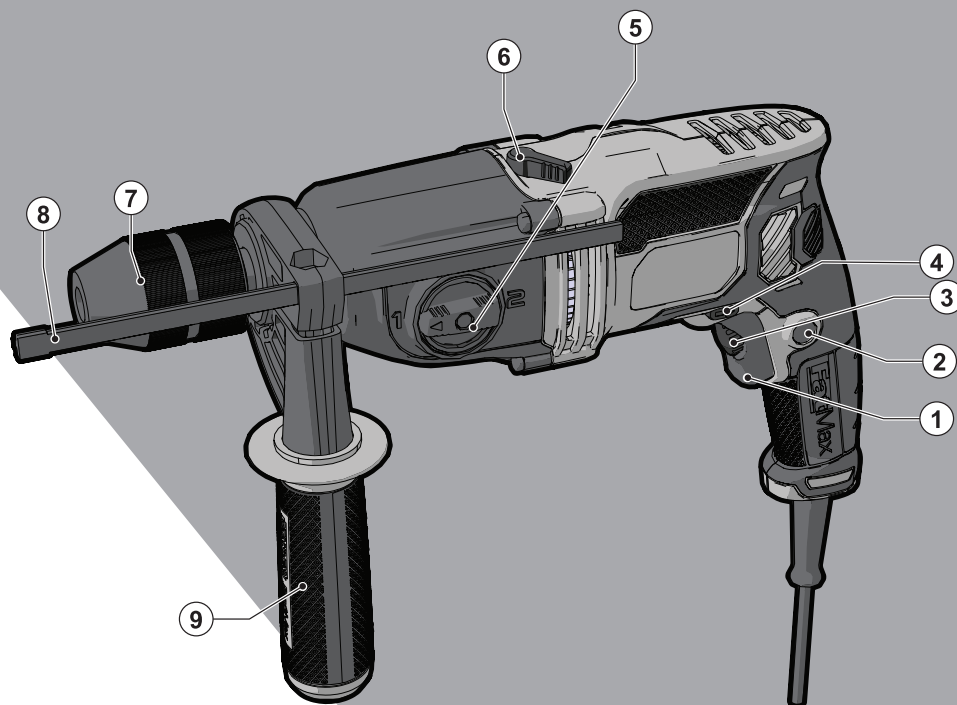


STANLEY[®]

FATMAX[®]

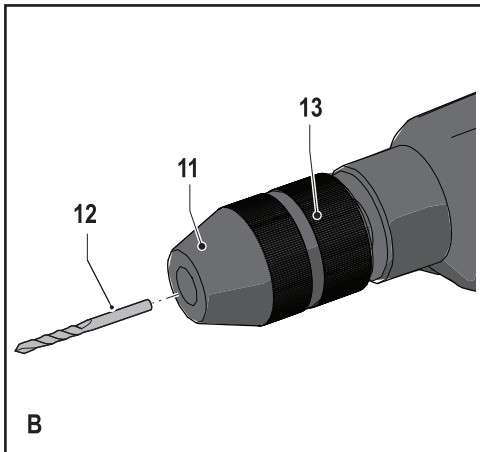
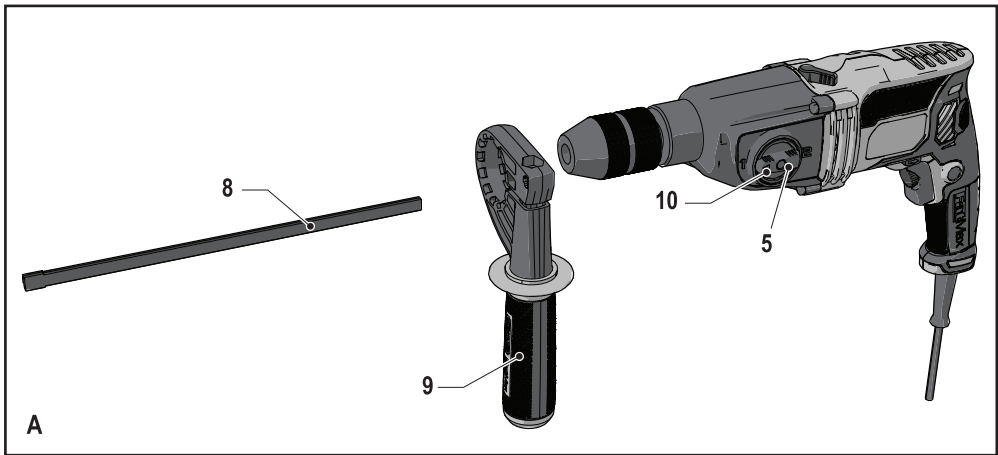


372001-26 EST

www.stanley.eu

FME142

Eesti keel	(Originaaljuhend)	4
Русский язык	(Перевод с оригинала инструкции)	9



Ettenähtud otstarve

See Stanley Fat Maxi lööktrell on mõeldud aukude puurimiseks puidu, metalli, plasti ja betooni sisse ning kruvide keeramiseks. Tööriist on ette nähtud nii professionaalseks kui ka koduseks kasutamiseks.

Ohutuseeskirjad

Üldised hoiatused tööriistade kasutamisel



Hoiatus! Lugege läbi kõik hoiatused ja juhised.

Kõigi juhiste täpne järgimine aitab vältida elektrilöögi, tulekahju ja/või raske kehavigastuse ohtu.

Hoidke kõik hoiatused ja juhised tuleviku tarvis alles.

Hoiatuses kasutatud mõiste „elektritööriist“ viitab võrgutoitel töötavatele (juhtmega) ja akutoitel töötavatele (juhtmeta) elektritööriistadele.

1. Töökooha ohutus

- Hoidke töökoht puhas ja hästi valgustatud.** Korrast ära ja pimedad tööalad võivad põhjustada õnnetusi.
- Ärge kasutage elektritööriistu plahvatusohtlikus keskkonnas, näiteks tuleohtlike vedelike, gaaside või tolmu läheduses.** Elektritööriistad tekitavad sädemeid, mis võivad süüdata tolmu või auru.
- Hoidke lapsed ja kõrvalseisjad elektritööriista kasutamise ajal ohutus kauguses.** Tähelepanu hajumisel võite kaotada kontrolli tööriista üle.

2. Elektriohutus

- Elektritööriista pistik peab vastama vooluvõrgule.** Ärge kunagi muutke pistikut mis tahes moel. Ärge kasutage maandatud elektritööriistade puhul adapterpistikut. Muutmata kujul pistikud ja kontaktid vähendavad elektrilöögi ohtu.
- Vältige maandatud pindade puudutamist (nt torud, radiaatorid, pliidid ja külmkapid).** Kui olete on maandatud, suureneb elektrilöögi oht.
- Vältige elektritööriistade vihma kätte või mädadesse tingimustesse sattumist.** Elektritööriista sattunud vesi suurendab elektrilöögi ohtu.
- Ärge kahjustage toitejuhet.** Ärge kunagi kasutage seadme toitekaablit selle kandmiseks, tõmbamiseks või pistiku eemaldamiseks seinakontaktist. Kaitske kaablit kuumuse, õli, teravate nurkade ja liikuvate osade eest. Kahjustatud või sassis kaablid suurendavad elektrilöögi ohtu.
- Kui kasutate tööriista välistingimustes, kasutage kindlasti välistingimusteks ettenähtud pikenduskaablit.** Välistingimustesse sobiva pikenduskaabli kasutamine vähendab elektrilöögriski.
- Kui elektritööriista niisketes tingimustes kasutamine on vältimatu, kasutage lekkevoolukatset (RCD).** Lekkevoolukaitsme kasutamine vähendab elektrilöögi ohtu.

3. Isiklik ohutus

- Säilitage valvsus, jälgige, mida teete, ja kasutage elektritööriista mõistlikult.** Ärge kasutage elektritööriista väsimuse korral või alkoholi, narkootikumide või arstimite mõju all olles. Kui elektritööriistaga töötamise ajal tähelepanu kas või hetkeks hajub, võite saada raskeid kehavigastusi.
 - Kasutage isikukaitsevahendeid.** Kandke alati kaitseprille. Isikukaitsevahendid, nagu tolmu- ja libisekindlad jalanõud, kiiver või kuulmiskaitsevahendid, vähendavad nõuetekohasel kasutamisel kehavigastusi.
 - Vältige tahtmatut käivitamist. Veenduge, et enne tööriista vooluvõrguga ja/või akuga ühendamist on toitelüliti väljalülitatud asendis.** Kandes tööriista, sõrm lüliti, või ühendades vooluvõrguga tööriista, mille lüliti on tööasendis, kutsute esile õnnetuse.
 - Enne elektritööriista sisselülitamist eemaldage kõik reguleerimisvõtmed ja mutrivõtmed.** Tööriista pöörleva osa külge jäetud mutrivõti või mõni muu võti võib tekitada kehavigastusi.
 - Ärge küünitage! Seiske kogu aeg kindlalt ja hoidke tasakaalu.** See tagab parema kontrolli tööriista üle eettearvamatutes olukordades.
 - Kandke nõuetekohast riietust.** Ärge kandke lotendavaid rõivaid ega ehteid. Hoidke juuksed, riided ja kindad eemal liikuvatest osadest. Laiad riided, ehted või pikad juuksed võivad jääda liikuvate osade vahele.
 - Kui seadmetega on kaasas tolmueraldusliidesed ja kogumiseadmed, veenduge, et need on ühendatud ja õigesti kasutatavad.** Tolmukogumiseseadme kasutamine võib vähendada tolmuga seotud ohte.
- #### 4. Elektritööriistade kasutamine ja hooldamine
- Ärge koormake elektritööriista üle.** Kasutage konkreetseks otstarbeks sobivat elektritööriista. Elektritööriist töötab paremini ja ohutumalt võimsusel, mis on tööks ette nähtud.
 - Ärge kasutage elektritööriista, kui seda ei saa lülitist sisse ja välja lülitada.** Elektritööriist, mida ei saa juhtida lülitist, on ohtlik ja vajab remonti.
 - Enne seadistuste tegemist, lisaseadmete vahetamist või tööriista ladustamist eemaldage tööriist vooluvõrgust ja/või eemaldage aku.** Nende meetmete järgimine vähendab elektritööriista tahtmatu käivitamise ohtu.
 - Pikemaks seisma jäetud elektritööriistu hoidke lastele kättesaamatus kohas.** Mitte lubada tööriista kasutada inimestel kes pole saanud vastavat väljaõpet või pole lugenud kasutusjuhendit. Oskamatu-tes kätes võivad elektritööriistad olla väga ohtlikud.
 - Elektritööriistu tuleb hooldada. Veenduge, et liikuvad osad sobivad kokku ja ei kiilu kinni, osad oleksid terved ja kõiki muid tööriista tööd mõjutada võivaid tingimusi.** Kahjustuste korral laske tööriista

enne edasist kasutamist remontida. Tööriistade halb hooldamine põhjustab palju õnnetusi.

- f. **Hoidke lõiketerad terava ja puhtana.** Õigesti hooldatud, teravate servadega lõikeriistad kiiluvad väiksema tõenäosusega kinni ja neid on lihtsam juhtida.
 - g. **Kasutage elektritööriista, lisaseadmeid ja otsikud jne vastavalt juhendis seatud tingimustele, võttes arvesse nii töötsooni kui tehtava töö iseloomu.** Kasutades tööriista mitte sihtotstarbeliselt võib lõppeda raskete tagajärgedega.
5. Hooldamine
- a. **Laske tööriista regulaarselt hooldada kvalifitseeritud remonditöökogas ja kasutage ainult originaalvaruosi.** Nii tagate tööriista ohutuse.

Täiendavad hoiatused elektritööriistade kohta



Hoiatus! Täiendavad ohutusnõuded lööktrellidele

- ◆ **Kandke löökmutrivõtme kasutamisel kõrvakaitseid.** Liigne müra võib kahjustada kõrvakuulmist.
- ◆ **Kasutage tööriistaga kaasas olevaid lisakäepidemeid.** Kontrolli kadumine võib põhjustada vigastusi.
- ◆ **Hoidke elektritööriista töötamise ajal vaid isoleeritud käepidemetest kohtades, kus lõikeseade võib puutuda kokku varjatud juhtmetega.** Voolu all oleva juhtmega kokkupuutumisel satuvad voolu alla ka elektritööriista lahtised metallosad, andes kasutajale elektrilöögi.
- ◆ Ärge kasutage puurirežiimil tööriistal meislit. Meisel jääb materjali sisse kinni ja paneb pöörlema tööriista.
- ◆ Kasutage kruustange või muud viisi, et materjal kindlalt fikseerida ja toestada. Kui hoiate töödetalli käes või keha vastas, on see ebastabiilne ja võib põhjustada tööriista üle kontrolli kaotamist.
- ◆ Enne seina, põranda või lae puurimist kontrollige torustiku ja juhtmete asukohti.
- ◆ Vahetult pärast puurimist vältige puuriotsaku puudutamist, kuna see võib olla väga kuum.
- ◆ Selles kasutusjuhendis on kirjeldatud ettenähtud otstarvet. Seadme ja selle tarvikute kasutamine igasuguseks muuks otstarbeks peale selles kasutusjuhendis ette nähtute võib kaasa tuua kehavigastuse ja/või varalise kahju.

Kõrvaliste isikute ohutus

- ◆ Seade ei sobi kasutamiseks füüsilise või vaimse puudega ega ka kogenematule või väheste teadmistega inimesele (s.h lapsed), kes ei tööta ohutuse eest vastutava isiku järelevalve all või keda vastav isik pole seadme kasutamise asjus instrueerinud.
- ◆ Ärge laske lastel seadmega mängida.

Muud ohud.

Tööriista kasutamisel võivad tekkida muud ohud, mida ei ole lisatud hoiatuses kirjeldatud. Need ohud võivad tekkida valesti kasutamise, pikemaajalise kasutamise jne tõttu.

Ka asjakohaste ohutusnõuete järgimisel ja turvaseadeldiste kasutamisel ei saa teatud ohte vältida. Need on järgmised.

- ◆ Vigastused pöörlevate/liikuvate osade puudutamisel.
- ◆ Vigastused osade või tarvikute vahetamisel.
- ◆ Vigastused seadme pikaajalisel kasutamisel. Seadme pikaajalisel kasutamisel tehke regulaarselt puhk pause.
- ◆ Kuulmiskahjustus.
- ◆ Tööriista kasutamisel tekkiva tolmu sissehingamisest põhjustatud terviseohud (nt puidutööd, eriti tamme, pöögi ja MDF-i puhul).

Vibratsioon

Tehnilistes andmetes ja vastavusdeklaratsioonis esitatud vibratsiooni mõju väärtused on mõõdetud vastavalt standardis EN 60745 kirjeldatud standardsele katsemeetodile ning neid võib kasutada tööriistade omavaheliseks võrdlemiseks. Esitatud vibratsiooni mõju väärtusi võib kasutada ka vibratsiooniga kokkupuute eelnevaks hindamiseks.

Hoiatus! Tegelik vibratsiooni mõju tööriista kasutamise ajal oleneb tööriista kasutamise tingimustest. Vibratsioonitase võib ületada esitatud väärtusi.

Vibratsiooniga kokkupuute hindamisel vajalike kaitsemeetmete kindlaksmääramiseks direktiivi 2002/44/EÜ kohaselt, et kaitsta regulaarselt elektritööriistu professionaalselt kasutatavaid töötajaid, tuleb vibratsiooniga kokkupuute hindamiseks arvestada tegelikke kasutustingimusi ning tööriista kasutusviisi, seal hulgas töötükkli eripärad, lisaks tegelikule tööajale näiteks ka mitu korda tööriista välja lülitatakse ning kui pikk on tühikäigu aeg.

Tööriistal olevad sildid

Tööriistal on kasutatud järgmisi sümboleid:



Hoiatus! Vigastusohu vähendamiseks lugege kasutusjuhendit.

Elektriohutus



See tööriist on topeltisolatsiooniga, seetõttu pole maandusjuhe vajalik. Kontrollige alati, et toitepinge vastab andmesildile märgitud väärtusele.

- ◆ Kui toitekabel on kahjustunud, tuleb see lasta ohutuse tagamiseks vahetada tootjal või Stanley Fat Maxi volitatud hoolduskeskuses.

Osad

Sellel tööriistal on järgmised osad või mõned neist.

1. Kiiruse muutmise lüliti
2. Lukustusnupp

3. Töökiiruse piiramise nupp
4. Suunalüliti
5. Käiguvalits
6. Puurirežiimi valits
7. Padrun
8. Sügavuspiirik
9. Külgkäepide

Kokkupanemine

Hoiatus! Veenduge, et tööriist on väljalülitatud ja vooluvõrgust eemaldatud.

Külgkäepideme ja sügavuspiiriku paigaldamine (jn A)

- ◆ Pöörake käepidet vastupäeva, kuni saate käepideme (9) tööriista otsa lükata.
- ◆ Pöörake külgkäepide sobivasse asendisse.
- ◆ Paigaldage sügavuspiirik (8) vastavasse avasse.
- ◆ Reguleerige puurimissügavus allpool kirjeldatud viisil.
- ◆ Pingutage külgkäepide, seda päripäeva keerates.

Puurimissügavuse seadmine (jn A)

- ◆ Vabastage külgkäepide (9), seda vastupäeva keerates.
- ◆ Seadke sügavuspiirik (8) vajalikku asendisse. Maksimaalne puurimissügavus on puuriotsaku tipu ja sügavuspiiriku tipu vahemaast.
- ◆ Pingutage külgkäepide, seda päripäeva keerates.

Tarvikute paigaldamine (jn B)

- ◆ Avage padrun, keerates ühe käega selle esimest osa (11) ja hoides teise käega padruni tagaosa (13) paigal.
- ◆ Sisestage otsak (12) padrunisse ja keearke padrun kindlalt kinni.

Kasutamine

Hoiatus! Vältige tööriistale surumist. Ärge koormake tööriista üle.

Hoiatus! Enne seina, põranda või lae saagimist kontrollige torustiku ja juhtmete asukohti.

Puurimisrežiimi valimine

- ◆ Betooni lõõkpuurimise jaoks keerake töörežiimi valits (6) asendisse **T**.
- ◆ Terase lõõkpuurimise jaoks keerake töörežiimi valits (6) asendisse **2**.

Käiguvalits (jn A)

- ◆ Terase puurimiseks ja kruvide keeramiseks pöörake käiguvalits (5) asendisse 1, seades noole (10) kohakuti numbriga 1 (1. käik).
- ◆ Muu materjali, mitte terase puurimiseks pöörake käiguvalits (5) asendisse 2, seades noole (10) kohakuti numbriga 2 (2. käik).

Valige padruni pöörlemisruund

Puurimiseks ja kruvide sissekeeramiseks kasutage päripäeva pöörlemisruunda. Kruvide väljakeeramiseks ja kinnikiilunud puuriotsaku väljatõmbamiseks kasutage vastupäeva pöörlemisruunda.

- ◆ Päripäeva keeramiseks lükake suunalugiur (4) vasakule.
 - ◆ Vastupäeva keeramiseks lükake suunalugiur paremale.
- Hoiatus!** Ärge kunagi muutke pöörlemisruunda, kui mootor töötab.

Sisse- ja väljalülitamine

- ◆ Tööriista sisselülitamiseks vajutage reostaadiga toitelüliti (1). Tööriista kiirus on sellest, kui sügavale lüliti on vajutatud. Kui lüliti peal on töökiiruse piiramise nupp (3), seadke see sobivasse asendisse. Suure läbimõõduga puuriterade puhul kasutatakse tavaliselt väiksemat kiirust, väikse läbimõõdu puhul aga suurt kiirust.
- ◆ Pidevaks tööks vajutage lukustusnuppu (2) ja vabastage reostaadiga toitelüliti. See on võimalik ainult täiskiirusel või töökiiruse nupuga piiratud kiirusel (3). Lukustusnupp ei toimi päästiküliti tagasikeeramise asendis.
- ◆ Tööriista väljalülitamiseks vabastage reostaadiga toitelüliti. Tööriista väljalülitamiseks pidevalt töörežiimilt vajutage veel kord reostaadiga toitelüliti ning vabastage.

Tarvikud

Seadme tööjuudlus on olenev kasutatavatest tarvikutest. Stanley Fat Maxi tarvikud on konstrueeritud vastama rangetele nõudmistele ning parandama tööriista efektiivsust. Tarvikuid kasutades saate oma tööriista võimalikult tõhusalt rakendada.

Hooldamine

See Stanley Fat Max juhtmega/juhtmeta seade/tööriist on loodud pikaajaliseks kasutamiseks minimaalse hooldamise juures. Pideva rahuldava töö tagamiseks tuleb selle eest hoolitseda ja seadet regulaarselt puhastada.

Hoiatus! Enne juhtmega/juhtmeta elektritööriistade hooldamist toimige järgmiselt.

- ◆ Lülitage seade/tööriist välja ja eemaldage see vooluvõrgust.
- ◆ Kui seadmel/tööriistal on eraldi aku, lülitage seade välja ja eemaldage aku seadme/tööriista küljest.
- ◆ Kui akut ei saa seadme küljest eemaldada, laske akul täielikult tühjeneda ja lülitage seejärel seade välja.
- ◆ Eemaldage laadur enne puhastamist vooluvõrgust. Laadja ei vaja peale regulaarse puhastamise mingit hooldamist.
- ◆ Puhastage tarviku/tööriista/laaduri ventilatsioonivastand regulaarselt pehme harja või kuiva lapiga.

- ◆ Puhastage mootori korpust regulaarselt niiske lapiga. Ärge kasutage abrasiivseid ega lahustipõhiseid puhastusvahendeid.
- ◆ Keerake padrun aegajalt lahti ja koputage tolmust tühjast.

Toitepistikuvahetamine (ainult Ühendkuningriik ja Iirimaa)

Kui peab paigaldama uue toitepistiku:

- ◆ Kõrvaldage vana pistik ohutult.
- ◆ Ühendage pruun juhe uue pistiku faasiklemmiga.
- ◆ Ühendage sinine juhe nullklemmiga.

Hoiatus! Maandusklemmiga ühendusi ei tehta. Järgige kvaliteetsete pistikutega kaasasolevaid paigaldusjuhiseid. Soovitav kaitse: 5 A.

Keskonnakaitse



Eraldi kogumine. Seda toodet ei tohi kõrvaldada koos olmejäätmetega.

Kui te ühel päeval leiate, et teie Stanley Fat Maxi toode on muutunud kasutuks või vajab väljavahetamist, ärge visake seda olmejäätmete hulka. Viige toode vastavasse kogumispunkti.



Kasutatud toodete ja pakendite eraldi kogumine aitab materjale taaskasutada. Materjalide taaskasutamine aitab vältida keskkonna saastamist ja vähendab vajadust tooraine järele.

Kohalikud õigusaktid võivad nõuda elektriseadmete olmejäätmetest eraldi kogumist prügilates või nende viimist jaemüüjale uue toote ostmisel.

Stanley Europe pakub võimalust Stanley Fat Maxi toodete tagasivõtmiseks ja taaskasutamiseks pärast kasutusea lõppu. Selle teenuse kasutamiseks viige toode volitatud remonditöökotta, kus see meie nimel tagasi võetakse.

Lähima volitatud remonditöökoja leidmiseks võite pöörduda Stanley Europe'i kohalikus esindusse, mille aadressi leiate sellest kasutusjuhendist. Samuti on Stanley Europe'i volitatud remonditöökodade nimekiri ja müüjajärgse teeninduse üksikasjad ning kontaktandmed leitavad internetis aadressil www.2helpU.com.

Tehnilised andmed

		FME142 (Tüüp 1)
Sisendpinge	V_{AC}	230
Sisendvõimsus	W	850
Vabakäigu kiirus	min^{-1}	0–1100 / 0–3100
Löögisagedus	min^{-1}	0–18 700 / 0–52 700
Max puurimismõõt		
Betoon	mm	18
Teras	mm	13
Puit	mm	50
Mass	kg	2,5

Mürarõhk EN 60745 kohaselt:

Mürarõhk (L_{pA}) 92 dB(A), määramatus (K) 3 dB(A)

Müravõimsus (L_{WA}) 103 dB(A), määramatus (K) 3 dB(A)

Vibratsiooni koguväärtused (kolmeteljelise vektori summa) vastavalt EN 60745-le:

Betooni löökpuurimine (a_{hD}) 11 m/s^2 , määramatus (K) 1,5 m/s^2

Metalli puurimine (a_{hD}) 1,5 m/s^2 , määramatus (K) 1,5 m/s^2

EÜ vastavusdeklaratsioon

MASINADIREKTIIV



FME142

Stanley Europe kinnitab, et jaotises „Tehnilised andmed“ kirjeldatud tooted vastavad järgmistele standarditele: 2006/42/EÜ, EN 60745-1, EN 60745-2-1.

Need tooted vastavad direktiividele 2014/30/EU ja 2011/65/EL. Lisainfo saamiseks palun kontakteeruge Stanley Europe'iga allpool asuval aadressil või vaadake kasutusjuhendi tagaküljel olevat informatsiooni.

Lisainfo saamiseks palun kontakteeruge Stanley Europe'iga allpool asuval aadressil või vaadake kasutusjuhendi tagaküljel olevat informatsiooni.

Allakirjutanu on vastutav tehnilise dokumentatsiooni kokkupaneku eest ja kinnitab seda Stanley Europe'i nimel.

R. Laverick
Engineering Manager
Stanley Europe, Egide Walschaertsstraat14-18,
2800 Mechelen, Belgium
22/05/2014

Garantii

Stanley Europe on oma toodete kvaliteedis kindel ja pakub selle toote professionaalsetele kasutajatele erakordset garantiiid. See garantii täiendab teie lepingulisi õigusi mittep-rofessionaalse erakasutajana ega piira neid kuidagi. Garantii kehtib Euroopa Liidu liikmesriikide territooriumil ja Euroopa vabakaubanduspiirkonnas.

ÜHEAASTANE TÄISGARANTII

Kui teie Stanley Fat Maxi tootel ilmneb 12 kuu jooksul alates ostukuupäevast materjali- või valmistamisviga, vahetab Stanley Europe vastavalt oma äranägemisele kõik defektsed osad või seadme välja, kui on täidetud järgmised tingimused.

- ◆ Toodet ei ole väärkasutatud ja seda on kasutatud vastavalt kasutusjuhendile.
- ◆ Toote puhul esineb ainult normaalset kulumist.
- ◆ Volitamata isikud ei ole püüdnud toodet remontida.
- ◆ Esitatakse ostudokument.
- ◆ Stanley Fat Maxi toode tagastatakse koos kõigi algsete komponentidega.

Kui te soovite esitada pretensiooni, pöörduge müüja poole, leidke Stanley Fat Maxi lähim volitatud remonditöökoda Stanley Fat Maxi kataloogist või võtke ühendust Stanley kohaliku esindusega selles kasutusjuhendis oleva aadressil. Stanley Fat Maxi volitatud remonditöökodade nimekiri ja müügi järgse teeninduse üksikasjad on leitavad internetis aadressil www.stanley.eu/3.

Назначение

Ваша ударная электрическая дрель Stanley Fat Max предназначена для сверления отверстий в древесине, металле, пластмассе и кирпичной кладке, а также для заворачивания саморезов. Данный инструмент предназначен для эксплуатации профессиональными и непрофессиональными пользователями.

Инструкции по технике безопасности

Общие правила безопасности при работе с электроинструментами



Внимание! Внимательно прочтите все инструкции по безопасности и руководство по эксплуатации. Несоблюдение всех перечисленных ниже правил безопасности и инструкций может привести к поражению электрическим током, возникновению пожара и/или получению тяжелой травмы.

Сохраните все инструкции по безопасности и руководство по эксплуатации для их дальнейшего использования. Термин «Электроинструмент» во всех приведенных ниже указаниях относится к Вашему сетевому (с кабелем) или аккумуляторному (беспроводному) электроинструменту.

1. Безопасность рабочего места

- a. **Содержите рабочее место в чистоте и обеспечьте хорошее освещение.** Плохое освещение или беспорядок на рабочем месте может привести к несчастному случаю.
- b. **Не используйте электроинструменты, если есть опасность возгорания или взрыва, например, вблизи легко воспламеняющихся жидкостей, газов или пыли.** В процессе работы электроинструмент создает искровые разряды, которые могут воспалить пыль или горючие пары.
- c. **Во время работы с электроинструментом не подпускайте близко детей или посторонних лиц.** Отвлечение внимания может вызвать у Вас потерю контроля над рабочим процессом.

2. Электробезопасность

- a. **Вилка кабеля электроинструмента должна соответствовать штепсельной розетке. Ни в коем случае не видоизменяйте вилку электрического кабеля. Не используйте соединительные штепсели-переходники, если в силовом кабеле электроинструмента есть провод заземления.** Использование оригинальной вилки кабеля и соответствующей ей штепсельной розетки уменьшает риск поражения электрическим током.
- b. **Во время работы с электроинструментом избегайте физического контакта с заземленными**

объектами, такими как трубопроводы, радиаторы отопления, электроплиты и холодильники. Риск поражения электрическим током увеличивается, если Ваше тело заземлено.

- c. **Не используйте электроинструмент под дождем или во влажной среде.** Попадание воды в электроинструмент увеличивает риск поражения электрическим током.
 - d. **Бережно обращайтесь с электрическим кабелем. Ни в коем случае не используйте кабель для переноски электроинструмента или для вытягивания его вилки из штепсельной розетки. Не подвергайте электрический кабель воздействию высоких температур и смазочных веществ; держите его в стороне от острых кромок и движущихся частей инструмента.** Поврежденный или запутанный кабель увеличивает риск поражения электрическим током.
 - e. **При работе с электроинструментом на открытом воздухе используйте удлинительный кабель, предназначенный для наружных работ.** Использование кабеля, пригодного для работы на открытом воздухе, снижает риск поражения электрическим током.
 - f. **При необходимости работы с электроинструментом во влажной среде используйте источник питания, оборудованный устройством защитного отключения (УЗО).** Использование УЗО снижает риск поражения электрическим током.
- #### 3. Личная безопасность
- a. **При работе с электроинструментами будьте внимательны, следите за тем, что Вы делаете, и руководствуйтесь здравым смыслом. Не используйте электроинструмент, если Вы устали, а также находясь под действием алкоголя или понижающих реакцию лекарственных препаратов и других средств.** Малейшая неосторожность при работе с электроинструментами может привести к серьезной травме.
 - b. **При работе используйте средства индивидуальной защиты. Всегда надевайте защитные очки.** Своевременное использование защитного снаряжения, а именно: пылезащитной маски, ботинок на нескользящей подошве, защитного шлема или противошумовых наушников, значительно снизит риск получения травмы.
 - c. **Не допускайте непреднамеренного запуска. Перед тем, как подключить электроинструмент к сети и/или аккумулятору, поднять или перенести его, убедитесь, что выключатель находится в положении «выключено».** Не переносите электроинструмент с нажатой кнопкой выключателя и не подключайте к сетевой розетке электроинструмент, выключатель которого установлен

в положение «включено», это может привести к несчастному случаю.

- d. **Перед включением электроинструмента снимите с него все регулировочные или гаечные ключи.** Регулировочный или гаечный ключ, оставленный закрепленным на вращающейся части электроинструмента, может стать причиной тяжелой травмы.
 - e. **Работайте в устойчивой позе. Всегда сохраняйте равновесие и устойчивую позу.** Это позволит Вам не потерять контроль при работе с электроинструментом в непредвиденной ситуации.
 - f. **Одевайтесь соответствующим образом. Во время работы не надевайте свободную одежду или украшения.** Следите за тем, чтобы Ваши волосы, одежда или перчатки находились в постоянном отдалении от движущихся частей инструмента. Свободная одежда, украшения или длинные волосы могут попасть в движущиеся части инструмента.
 - g. **Если электроинструмент снабжен устройством сбора и удаления пыли, убедитесь, что данное устройство подключено и используется надлежащим образом.** Использование устройства пылеудаления значительно снижает риск возникновения несчастного случая, связанного с запыленностью рабочего пространства.
- 4. Использование электроинструментов и технический уход**
- a. **Не перегружайте электроинструмент. Используйте Ваш инструмент по назначению.** Электроинструмент работает надежно и безопасно только при соблюдении параметров, указанных в его технических характеристиках.
 - b. **Не используйте электроинструмент, если его выключатель не устанавливается в положение включения или выключения.** Электроинструмент с неисправным выключателем представляет опасность и подлежит ремонту.
 - c. **Отключайте электроинструмент от сетевой розетки и/или извлекайте аккумулятор перед регулированием, заменой принадлежностей или при хранении электроинструмента.** Такие меры предосторожности снижают риск случайного включения электроинструмента.
 - d. **Храните неиспользуемые электроинструменты в недоступном для детей месте и не позволяйте лицам, не знакомым с электроинструментом или данными инструкциями, работать с электроинструментом.** Электроинструменты представляют опасность в руках неопытных пользователей.
 - e. **Регулярно проверяйте исправность электроинструмента. Проверяйте точность совмещения**

и легкость перемещения подвижных частей, целостность деталей и любых других элементов электроинструмента, воздействующих на его работу. Не используйте неисправный электроинструмент, пока он не будет полностью отремонтирован. Большинство несчастных случаев являются следствием недостаточного технического ухода за электроинструментом.

- f. **Следите за острой заточкой и чистой режущих принадлежностей.** Принадлежности с острыми кромками позволяют избежать заклинивания и делают работу менее утомительной.
 - g. **Используйте электроинструмент, аксессуары и насадки в соответствии с данным Руководством и с учетом рабочих условий и характера будущей работы.** Использование электроинструмента не по назначению может создать опасную ситуацию.
- 5. Техническое обслуживание**
- a. **Ремонт Вашего электроинструмента должен производиться только квалифицированными специалистами с использованием идентичных запасных частей.** Это обеспечит безопасность Вашего электроинструмента в дальнейшей эксплуатации.

Дополнительные меры безопасности при работе с электроинструментами



Внимание! Дополнительные меры безопасности при работе дрелями и ударными дрелями

- ◆ **При работе ударными дрелями всегда надевайте противошумовые наушники.** Воздействие шума может привести к потере слуха.
- ◆ **При работе пользуйтесь дополнительными рукоятками, прилагающимися к инструменту.** Потеря контроля над инструментом может привести к тяжелой травме.
- ◆ **Держите инструмент за изолированные ручки при выполнении операций, во время которых режущий инструмент может соприкоснуться со скрытой проводкой или собственным кабелем.** Контакт режущей принадлежности с находящимся под напряжением проводом делает не покрытые изоляцией металлические части электроинструмента «живыми», что создает опасность поражения оператора электрическим током
- ◆ **Никогда не используйте долото в режиме вращения.** Долото может застрять в материале, заставив перфоратор вращаться.
- ◆ **Используйте струбицы или другие приспособления для фиксации обрабатываемой детали, устанавливая их только на неподвижной поверхности.**

Если держать обрабатываемую деталь руками или с упором в собственное тело, то можно потерять контроль над инструментом или обрабатываемой деталью.

- ◆ Прежде чем сверлить отверстия в стенах, полах или потолках, проверьте наличие электропроводки и трубопроводов.
- ◆ Не дотрагивайтесь до наконечника сверла сразу же после окончания сверления, так как он может быть горячим.
- ◆ Назначение инструмента описывается в данном руководстве по эксплуатации. Использование любых принадлежностей или приспособлений, а также выполнение данным инструментом любых видов работ, не рекомендованных данным руководством по эксплуатации, может привести к несчастному случаю и/или повреждению личного имущества.

Безопасность посторонних лиц

- ◆ Данный инструмент не может использоваться людьми (включая детей) со сниженными физическими, сенсорными и умственными способностями или при отсутствии необходимого опыта или навыка, за исключением, если они выполняют работу под присмотром или получили инструкции относительно работы с этим инструментом от лица, отвечающего за их безопасность.
- ◆ Не позволяйте детям играть с электроинструментом.

Остаточные риски

При работе с данным инструментом возможно возникновение дополнительных остаточных рисков, которые не вошли в описанные здесь правила техники безопасности. Эти риски могут возникнуть при неправильном или продолжительном использовании изделия и т.п.

Несмотря на соблюдение соответствующих инструкций по технике безопасности и использование предохранительных устройств, некоторые остаточные риски невозможно полностью исключить. К ним относятся:

- ◆ Травмы в результате касания вращающихся/двигающихся частей инструмента.
- ◆ Риск получения травмы во время смены деталей инструмента, ножей или насадок.
- ◆ Риск получения травмы, связанной с продолжительным использованием инструмента. При использовании инструмента в течение продолжительного периода времени делайте регулярные перерывы в работе.
- ◆ Ухудшение слуха.
- ◆ Ущерб здоровью в результате вдыхания пыли в процессе работы с инструментом (например, при обработке древесины, в особенности, дуба, бука и ДВП).

Вибрация

Значения уровня вибрации, указанные в технических характеристиках инструмента и декларации соответствия, были измерены в соответствии со стандартным методом определения вибрационного воздействия согласно EN60745 и могут использоваться при сравнении характеристик различных инструментов. Приведенные значения уровня вибрации могут также использоваться для предварительной оценки величины вибрационного воздействия.

Внимание! Значения вибрационного воздействия при работе с электроинструментом зависят от вида работ, выполняемых данным инструментом, и могут отличаться от заявленных значений. Уровень вибрации может превышать заявленное значение.

При оценке степени вибрационного воздействия для определения необходимых защитных мер (2002/44/ЕС) для людей, использующих в процессе работы электроинструменты, необходимо принимать во внимание действительные условия использования электроинструмента, учитывая все составляющие рабочего цикла, в том числе, время, когда инструмент находится в выключенном состоянии, время, когда он работает без нагрузки, а также время его запуска и отключения.

Маркировка инструмента

На инструменте имеются следующие знаки:



Внимание! Полное ознакомление с руководством по эксплуатации снизит риск получения травмы.

Электробезопасность



Данный инструмент защищен двойной изоляцией, что исключает потребность в заземляющем проводе. Следите за напряжением электрической сети, оно должно соответствовать величине, обозначенной на информационной табличке электроинструмента.

- ◆ Во избежание несчастного случая, замена поврежденного кабеля питания должна производиться только на заводе-изготовителе или в авторизованном сервисном центре Stanley Fat Max.

Составные части

Ваш инструмент может содержать все или некоторые из перечисленных ниже составных частей:

1. Клавиша пускового выключателя с регулировкой скорости
2. Кнопка блокировки пускового выключателя
3. Поворотный переключатель скорости вращения электродвигателя
4. Переключатель направления вращения (реверса)

5. Двухпозиционный переключатель скоростей
6. Переключатель режимов сверления
7. Быстрозажимной патрон
8. Ограничитель глубины сверления
9. Боковая рукоятка

Сборка

Внимание! Перед началом сборки убедитесь, что инструмент выключен и отсоединен от электросети.

Установка боковой рукоятки и ограничителя глубины сверления (Рис. А)

- ◆ Поворачивайте ручку в направлении против часовой стрелки до тех пор, пока боковая рукоятка (9) не надвинется на свое посадочное место на корпусе электроинструмента.
- ◆ Повернув боковую рукоятку, установите ее в необходимое положение.
- ◆ Вставьте ограничитель глубины сверления (8) в крепежное отверстие, как показано на рисунке.
- ◆ Установите глубину сверления, как описано ниже.
- ◆ Затяните боковую рукоятку, поворачивая ее ручку в направлении по часовой стрелке.

Настройка глубины сверления (Рис. А)

- ◆ Ослабьте боковую рукоятку (9), поворачивая ее ручку в направлении против часовой стрелки.
- ◆ Установите ограничитель глубины сверления (8) на необходимую глубину. Максимальная глубина сверления равна расстоянию между острием сверла и передним торцом ограничителя глубины сверления.
- ◆ Затяните боковую рукоятку, поворачивая ее ручку в направлении по часовой стрелке.

Установка насадки (Рис. В)

- ◆ Раскройте патрон, одной рукой поворачивая его переднюю часть (11), а другой придерживая заднюю часть (13).
- ◆ Вставьте в патрон хвостовик насадки (12) и надежно затяните патрон.

Эксплуатация

Внимание! Не форсируйте рабочий процесс. Избегайте перегрузки инструмента.

Внимание! Прежде чем сверлить отверстия в стенах, полах или потолках, проверьте наличие электропроводки и трубопроводов.

Выбор режима работы

- ◆ Для сверления с ударом в кирпичной кладке и бетоне установите переключатель режимов сверления (6) в позицию **Т1**.

- ◆ Для сверления в металле, древесине и пластмассе установите переключатель режимов сверления (6) в позицию **2**.

Переключатель скоростей (Рис. А)

- ◆ Для сверления в металле и заворачивания саморезов поверните переключатель скоростей (5) в положение 1, установив стрелку (10) напротив цифры 1 (1-я скорость).
- ◆ Для сверления в любых материалах, кроме металла, поверните переключатель скоростей (5) в положение 2, установив стрелку (10) напротив цифры 2 (2-я скорость).

Выбор направления вращения

Выполняйте сверление и заворачивание саморезов, установив направление вращения вперед (по часовой стрелке). Для выкручивания саморезов или извлечения заклинившего сверла, устанавливайте реверс (вращение против часовой стрелки).

- ◆ Для установки вращения вперед сдвиньте переключатель направления вращения (4) влево.
- ◆ Для установки реверса сдвиньте переключатель направления вращения вправо.

Внимание! Ни в коем случае не изменяйте направление вращения при работающем электродвигателе!

Включение и выключение

- ◆ Чтобы включить инструмент, нажмите на клавишу пускового выключателя с регулировкой скорости (1). Скорость инструмента зависит от глубины нажатия клавиши выключателя. Если инструмент оборудован поворотным переключателем скорости (3), установите его на необходимую величину частоты вращения электродвигателя. Принято использовать малые частоты вращения для сверл большого диаметра и, соответственно, большие частоты вращения для сверл малого диаметра.
- ◆ Для непрерывного режима работы нажмите кнопку блокировки пускового выключателя (2) и отпустите клавишу пускового выключателя. Эта функция работает только при максимальной частоте вращения или при любой частоте вращения, предварительно выбранной с помощью поворотного переключателя (3). При левом вращении (в направлении против часовой стрелки) данная функция не работает.
- ◆ Чтобы выключить инструмент, отпустите клавишу пускового выключателя. Для выключения непрерывного режима работы инструмента снова нажмите и отпустите клавишу пускового выключателя.

Дополнительные принадлежности

Производительность Вашего электроинструмента напрямую зависит от используемых принадлежностей.

Принадлежности Stanley Fat Max изготовлены в соответствии с самыми высокими стандартами качества и способны увеличить производительность Вашего электроинструмента. Используя эти принадлежности, Вы достигнете наилучших результатов в работе.

Техническое обслуживание

Ваш инструмент Stanley Fat Max рассчитан на работу в течение продолжительного времени при минимальном техническом обслуживании. Срок службы и надежность инструмента увеличивается при правильном уходе и регулярной чистке.

Внимание! Перед проведением технического обслуживания электрического/аккумуляторного инструмента:

- ◆ Выключите инструмент и отключите его от источника питания.
- ◆ Или выключите инструмент и выньте из него аккумулятор, если инструмент оснащен съемным аккумулятором.
- ◆ В случае наличия встроенного аккумулятора, полностью разгрузите аккумулятор и выключите инструмент.
- ◆ Перед чисткой зарядного устройства отключите его от источника питания. Ваше зарядное устройство не требует никакого дополнительного технического обслуживания, кроме регулярной чистки.
- ◆ Регулярно очищайте вентиляционные отверстия инструмента/зарядного устройства мягкой щеткой или сухой тканью.
- ◆ Регулярно очищайте корпус двигателя влажной тканью. Не используйте абразивные чистящие средства, а также чистящие средства на основе растворителей.
- ◆ Регулярно раскрывайте патрон (при наличии) и встряхивайте из него всю накопившуюся пыль.

Защита окружающей среды



Раздельный сбор. Данное изделие нельзя утилизировать вместе с обычными бытовыми отходами.

Если однажды Вы захотите заменить Ваше изделие Stanley Fat Max или Вы больше в нем не нуждаетесь, не выбрасывайте его вместе с бытовыми отходами. Отнесите изделие в специальный приемный пункт.



Раздельный сбор изделий с истекшим сроком службы и их упаковок позволяет пускать их в переработку и повторно использовать. Использование переработанных материалов помогает защищать окружающую среду от загрязнения и снижает расход сырьевых материалов.

Местное законодательство может обеспечить сбор старых электрических продуктов отдельно от бытового мусора на муниципальных свалках отходов, или Вы можете сдавать их в торговом предприятии при покупке нового изделия.

Stanley Europe обеспечивает прием и переработку отслуживших свой срок изделий Stanley Fat Max. Чтобы воспользоваться этой услугой, Вы можете сдать Ваше изделие в любой авторизованный сервисный центр, который собирает их по нашему поручению.

Вы можете узнать место нахождения Вашего ближайшего авторизованного сервисного центра, обратившись в Ваш местный офис Stanley Europe по адресу, указанному в данном руководстве по эксплуатации. Кроме того, список авторизованных сервисных центров Stanley Europe и полную информацию о нашем послепродажном обслуживании и контактах Вы можете найти в интернете по адресу: www.2helpU.com.

Технические характеристики

		FME142 (Тип 1)
Напряжение питания	В перем. тока	230
Потребляемая мощность	Вт	850
Число оборотов без нагрузки	об/мин	0–1 100 / 0–3 100
Частота ударов	уд/мин	0–18 700 / 0–52 700
Максимальный диаметр сверления		
Бетон	мм	18
Сталь	мм	13
Древесина	мм	50
Вес	кг	2,5

Уровень звукового давления в соответствии с EN 60745:

Звуковое давление (L_{pA}) 92 дБ(А), погрешность (К) 3 дБ(А)
 Акустическая мощность (L_{WA}) 103 дБ(А), погрешность (К) 3 дБ(А)

Сумма величин вибрации (сумма векторов по трем осям), измеренных в соответствии со стандартом EN 60745:

Сверление с ударом в бетоне ($a_{h,c}$) 11 м/с², погрешность (К) 1,5 м/с²
 Сверление в металле ($a_{h,v}$) 1,5 м/с², погрешность (К) 1,5 м/с²

Декларация соответствия ЕС

ДИРЕКТИВА ПО МЕХАНИЧЕСКОМУ ОБОРУДОВАНИЮ



FME142

Stanley Europe заявляет, что продукты, обозначенные в разделе «Технические характеристики», разработаны в полном соответствии со стандартами: 2006/42/EC, EN 60745-1, EN 60745-2-1.

Данные продукты также соответствуют Директивам 2014/30/EU и 2011/65/EU. За дополнительной информацией обращайтесь в Stanley Europe по указанному ниже адресу или по адресу, указанному на последней странице руководства.

За дополнительной информацией обращайтесь в Stanley Europe по указанному ниже адресу или по адресу, указанному на последней странице руководства.

Нижеподписавшееся лицо полностью отвечает за соответствие технических данных и делает это заявление от имени фирмы Stanley Europe.

R. Laverick
Engineering Manager
Stanley Europe, Egide Walschaertsstraat14-18,
2800 Mechelen, Belgium
22/05/2014

Гарантийные условия

Компания Stanley Europe уверена в качестве своей продукции и, в связи с этим, предлагает профессиональным пользователям исключительные условия гарантийного обслуживания продуктов. Данные гарантийные условия никоим образом не нарушают договорных прав непрофессиональных пользователей на гарантийное обслуживание. Гарантия действительна в пределах территорий государств-членов Европейского союза и Европейской зоны свободной торговли.

1 ГОД ПОЛНОЙ ГАРАНТИИ

При повреждении продукта Stanley Fat Max в течение 12 месяцев со дня покупки, произошедшего вследствие дефекта материалов или производственного брака, Stanley Europe гарантирует замену всех неисправных частей без взимания платы или, по нашему усмотрению, бесплатную замену самого инструмента, при условии, что:

- ◆ Продукт использовался без нарушения правил эксплуатации в соответствии с руководством по эксплуатации.
- ◆ Продукт пришел в негодность вследствие нормального износа;
- ◆ Ремонт продукта не производился посторонними лицами.
- ◆ Имеется подтверждение факта совершения покупки.
- ◆ Продукт Stanley Fat Max возвращен в полной комплектации и с наличием всех оригинальных составных частей.

Если Вы хотите подать заявку на гарантийное обслуживание, обратитесь к Вашему продавцу, в один из авторизованных сервисных центров Stanley Fat Max, список которых приведен в каталоге продукции Stanley Fat Max, или в ближайший сервисный центр Stanley по адресу, указанному на упаковке продукта или в данном руководстве по эксплуатации. Список авторизованных сервисных центров Stanley Fat Max и полную информацию о нашем послепродажном обслуживании Вы можете найти в интернете по адресу: www.stanley.eu/3.

EESTI

STANLEY®
FatMax®

Garantii

Stanley Europe garanteerib, et toode on kliendile tarnimisel vaba materjalil ja/või koostamise vigadest. Garantii liisandub kliendi seaduslikele õigustele ning ei mõjuta neid. Garantii kehtib kõigi Euroopa Ühenduse liikmesriikide territooriumil ja Euroopa vabakaubanduspiirkonnas.

Kui 12 kuu jooksul ostmisest esineb mõnel Stanley Europe tootel rike materjalil ja/või koostamise vea tõttu või see on spetsifikatsiooni suhtes defektne, parandab või vahetab Stanley Europe toote kliendi jaoks minimaalse vaevaga.

- Garantii ei kehti, kui vea põhjuseks on:
- Normaalse kulumine
 - Tööriista väärkohtlemine või halb hooldamine
 - Mootori ülekormamine
 - Kui toodet on kahjustanud võõrosakesed, materjal või õmnetus
 - Vale toitepinge

Garantii ei kehti tööriista professionaalsel kasutamisel, kuna tööriist on loodud ainult koduseks kasutamiseks.

Garantii ei kehti, kui toodet on remontinud või demonteerinud Stanley Europe voltusera isik.

Garantii kasutamiseks tuleb toode, täidetud garantiikaart ja ostutõend (t ekk) viia müüjale või otse volitatud teenindajale hiljemalt kaks kuud peale vea avastamist.

Teavet lähima Stanley Europe teenindaja kohta leiate veebisaidilt: www.2helpu.com.

Garantiitalong:

Tööriista mudel/kataloogi number
Seriinumber/kuupäeva kood
Klient
Müüja
Kuupäev

РУССКИЙ

STANLEY®
FatMax®

Гарантия

Stanley Europe гарантирует, что данное изделие в момент поставки потребителю не содержит каких-либо дефектов материалов или сборки. Данная гарантия дополняет законные права потребителя и не затрагивает их каким-либо образом. Настоящая гарантия действует на территориях стран-членов Европейского Союза и в Европейской зоне свободной торговли.

Если в течение 12 месяцев с даты приобретения произошла поломка изделия Stanley Europe из-за некачественных материалов и/или сборки, либо изделие является дефектным в соответствии с техническими требованиями, то Stanley Europe отремонтирует или заменит изделие с минимальным беспокойством для потребителя.

Гарантия не действительна, если поломка произошла вследствие:

- Нормального износа
- Неправильного использования или плохого обслуживания
- Перегрузки двигателя
- Если изделие повреждено посторонними частями, материалами или вследствие аварии
- Использования ненадлежащего источника питания

Гарантия не действительна, если инструмент предназначен только для бытового применения, деятельности, поскольку этот инструмент предназначен только для бытового применения.

Гарантия не действительна, если изделие подвергалось ремонту или разборке лицом, не уполномоченным Stanley Europe.

Для того, чтобы воспользоваться гарантией необходимо предоставить: изделие, заполненную Гарантийную карту и доказательство покупки (приемки) дилеру или непосредственно уполномоченному агенту по обслуживанию не позднее двух месяцев с момента обнаружения поломки.

Информацию о ближайшем агенте по обслуживанию Stanley Europe можно найти на странице в Интернете: www.2helpu.com.

Гарантийный талон:

Модель инструмента / Номер по каталогу
Серийный номер / Код даты
Потребитель
Дилер
Дата

Eesti	AS Tallmac Mustame tee 44 EE-10621 Tallinn	Tel.: +372 6562999 Faks.: +372 6562855
Latvija	Bebri un Partneri Sarlotes 16 Rīga, LV-1001	Tel.: 00371-7371247 Fax: 00371-7372790
	LIC GOTUS SIA Ulbrokas Str. Rīga, 1021	Tel.: +371 67556949 Fax: +371 67555140
Lietuva	HARDIM Žirmūņu g. 139 ^a 09120 Vilnius	Tel.: 00370-5273 73 59 Fax: 00370-5273 74 73
	Elremta Neries kr. 16E 48402 Kaunas	Tel.: 00370-37370138 Fax: 00370-37350108

Teavet lahima teenindaja kohta leiate veebisaidilt:

www.2helpu.com

Informāciju par tuvāko servisa pārstāvi meklējiet mājas lapā:

www.2helpu.com

Informāciju apie artimiausias remonto dirbtuves rasite tinklalapyje:

www.2helpu.com

