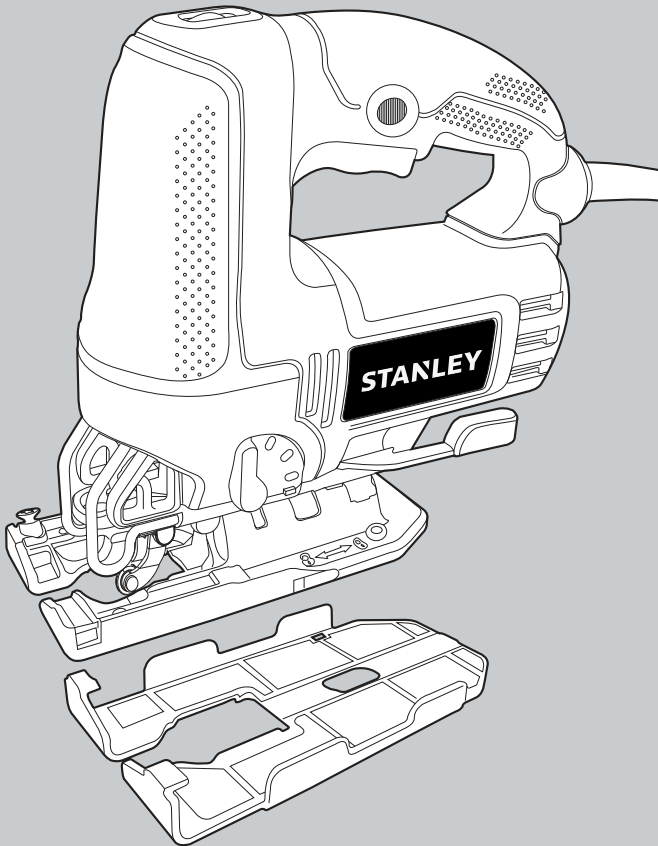
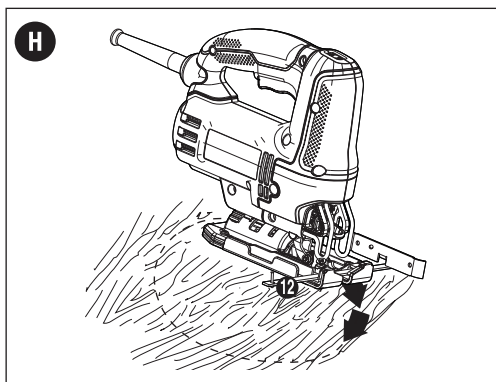
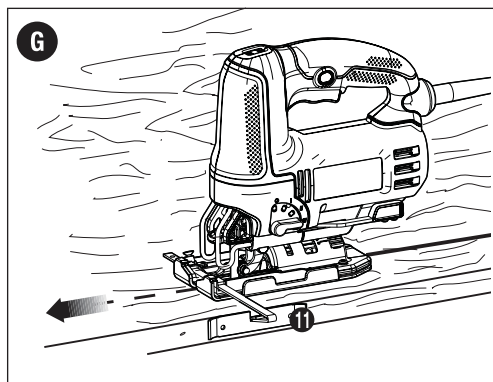
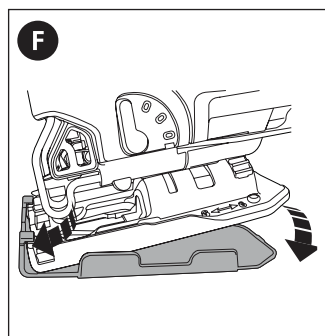
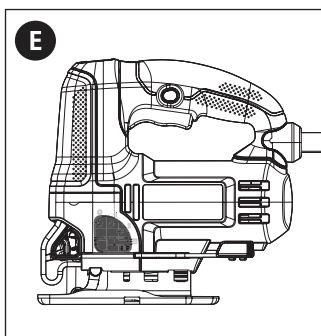
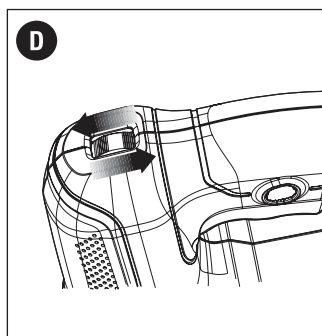
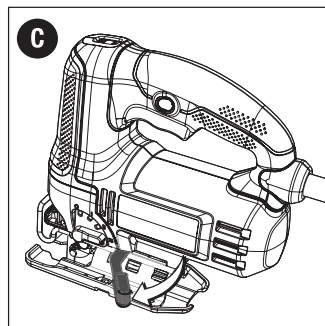
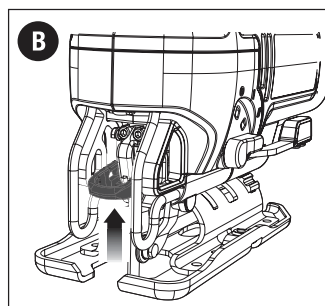
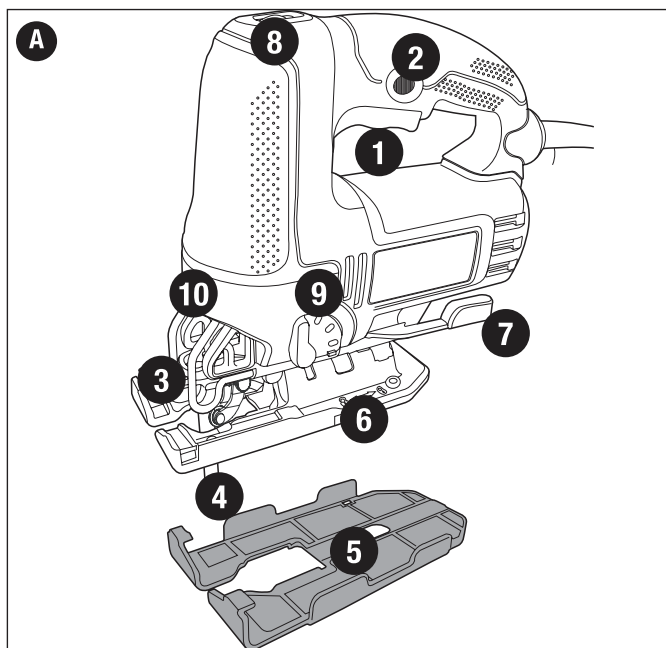


STANLEY





STEL345 VS 케도 직쏘

기술 데이터


사양		STEL345
입력 전압	v	220
전원 입력	w	710
무부하 속도	/분	800-3,200
스트로크 길이	mm	20
중량	kg	2.7

용도

스텐릴 직쏘는 목재, 플라스틱 및 금속판 절삭 작업을 할 수 있도록 설계되었습니다.

안전 지침

전동 공구에 관한 일반 안전 경고

 **경고!** 안전에 관한 모든 경고 및 지시 사항을 숙지하십시오. 모든 지시 사항을 따르지 않으면 감전, 화재 및/또는 심각한 부상을 초래할 수 있습니다.

항후 참고할 수 있도록 모든 경고 및 지시 사항을 보관해 두십시오.

아래의 모든 경고에서 사용된 "전동 공구"라는 말은 중앙 연결식 유선 전동 공구 또는 배터리 구동식 무선 전동 공구를 의미합니다.

1. 작업 영역 안전

- 작업 영역을 청결하고 조명을 밝게 유지하십시오.** 혼잡하거나 어두운 작업 영역에서는 사고가 발생하기 쉽습니다.
- 가연성 액체, 가스 또는 먼지 등이 있는 폭발성 대기에서 전동 공구를 사용하지 마십시오.** 전동 공구에 먼지나 연기를 발화시킬 수 있는 불꽃이 될 수 있습니다.
- 전동 공구를 사용하는 동안에는 어린이와 주변 사람들이 작업 영역에 가까이 들어오지 못하도록 하십시오.** 주변이 산만해져 통제력을 잃을 수 있습니다.

2. 전기 안전


- 전동 공구의 플러그는 콘센트와 형식이 일치해야 합니다.** 플러그를 어떤 방식으로든 절대 개조하지 마십시오. 접지된(지면 접지) 전동 공구와 함께 어댑터 플러그도 사용하지 마십시오. 개조되지 않은 플러그 및 형식이 일치하는 콘센트를 사용하면 감전 위험이 줄어듭니다.
- 파이프, 라디에이터, 렌치 및 냉장고 등과 같이 접지된 표면에 신체가 접촉하지 않도록 하십시오.** 신체가 접지되어 있으면 감전 위험이 높아집니다.

- 전동 공구를 비 또는 습한 환경에 노출하지 않도록 주의하십시오.** 전동 공구에 물이 들어가면 감전 위험이 높아집니다.
 - 전동 공구를 함부로 다루지 마십시오.** 코드를 사용하여 전동 공구를 운반하거나 잡아당기거나 끌러 그를 빼지 마십시오. 열, 오일, 날카로운 모서리 또는 움직이는 부품에서 멀리 떨어진 장소에 코드를 보관하십시오. 코드가 손상되거나 뒤얽혀 있으면 감전 위험이 높아집니다.
 - 전동 공구를 실외에서 사용할 때는 실외 사용에 적합한 연장 코드를 사용하십시오.** 실외 사용에 적합한 코드를 사용하면 감전 위험이 줄어듭니다.
 - 어쩔 수 없이 습한 장소에서 전동 공구를 사용해야 하는 경우에는 누전 차단기(RCD)로 보호된 전원을 공급하십시오.** RCD를 사용하면 감전 위험이 줄어듭니다.
- 신체 안전 사항**
 - 전동 공구로 작업할 때는 방심하지 말고 작업에 주의하면서 상식을 따르십시오.** 피곤한 상태이거나 약물, 술, 치료제를 복용한 상태에서는 전동 공구를 사용하지 마십시오. 전동 공구를 사용하는 중에 주의력을 잃어 순간적으로 부상을 당할 수 있습니다.
 - 신체 보호 장치를 착용하십시오.** 항상 눈 보호 장치를 착용하십시오. 적합한 상황에서 방진 마스크, 미끄럼 방지 안전화, 안전모 또는 청력 보호 기구 등의 보호 장치를 사용하면 신체 부상 위험이 줄어듭니다.
 - 의도하지 않은 장비 가동 방지.** 전원 및/또는 배터리 팩에 연결한 상태로 공구를 선택 또는 운반할 때는 사전에 스위치가 꺼짐 위치에 있는지 반드시 확인하십시오. 스위치가 켜짐 위치에 있는 상태에서 스위치에 손가락이 닿은 상태로 전동 공구를 운반하거나 전동 공구에 전원을 공급하면 사고가 발생합니다.
 - 전동 공구를 켜기 전에 모든 조정 키 또는 렌치를 제거하십시오.** 전동 공구의 회전 부품에 렌치나 키가 부착되어 있으면 부상을 당할 수 있습니다.
 - 무리하게 팔을 뻗지 마십시오.** 항상 올바른 자세로 서서 균형을 유지하십시오. 그러면 예기치 않은 상황에서 전동 공구에 대한 제어력이 향상됩니다.
 - 적절한 의복을 착용합니다.** 헐렁한 옷이나 장신구를 착용하지 마십시오. 머리카락, 옷 및 장갑이 움직이는 부품에 닿지 않도록 유의하십시오. 헐렁한 옷, 장신구 또는 긴 머리카락이 움직이는 부품에 끼어 들 수 있습니다.
 - 먼지 배출 및 집진 시설 연결을 위한 장치가 제공된 경우, 이들 장치가 연결되어 적절히 사용되고 있는지 반드시 확인하십시오.** 이러한 장치를 사용하면 먼지와 관련된 위험을 줄일 수 있습니다.

4. 전동 공구 사용 및 관리


- a. 전동 공구에 무리한 힘을 가하지 마십시오. 해당 용도에 맞는 올바른 전동 공구를 사용하십시오. 올바른 전동 공구를 사용해야 설계된 속도로 작업을 더욱 안전하고 정확하게 수행할 수 있습니다.
 - b. 스위치 꺼짐/꺼짐이 되지 않는 전동 공구는 사용하지 마십시오. 스위치로 제어되지 않는 전동 공구는 위험하며 수리해야 합니다.
 - c. 액세서리를 조정, 변경하거나 전동 공구를 보관하기 전에 전원 및/또는 배터리 팩에서 플러그를 빼십시오. 이러한 예방적 안전 조치를 따라야 전동 공구가 갑자기 작동할 위험이 줄어듭니다.
 - d. 사용하지 않는 전동 공구는 어린이의 손이 닿지 않는 곳에 보관하고, 전동 공구나 본 지지 사항에 익숙하지 않은 사람이 전동 공구를 절대 사용하지 못하게 하십시오. 전동 공구는 훈련을 받지 않은 사용자가 다루면 위험합니다.
 - e. 전동 공구 유지 보수. 움직이는 부품의 잘못된 정렬이나 바인딩, 부품 파손 및 기타 전동 공구의 작동에 영향을 미칠 수 있는 상태가 있는지 확인하십시오. 손상된 부분이 있는 경우 사용하기 전에 전동 공구를 수리하십시오. 많은 사고는 전동 공구를 제대로 유지 보수하지 않아 발생합니다.
 - f. 절삭 공구를 예리하고 깨끗한 상태로 유지하십시오. 유지 보수를 올바르게 수행하여 절삭 가장자리가 예리한 절삭 공구를 사용하면 바인딩이 적고 다루기가 용이합니다.
 - g. 작업 환경과 수행할 작업을 고려하여, 본 지지 사항에 따라 전동 공구, 액세서리 및 톨 비트 등을 사용하십시오. 본 사용 설명서의 내용과 다른 용도로 전동 공구를 사용하면 위험한 상황이 발생할 수 있습니다.
5. 수리
- a. 자격을 갖춘 기술자가 동일 교체 부품을 사용하여 정비 작업을 수행해야 합니다. 그래야 전동 공구의 안전이 보장됩니다.

- 손이 절삭 영역에 닿지 않도록 하십시오. 어떠한 경우에도 작업물 밑에 손을 넣지 마십시오. 회전 반복 날과 날 클램프 근처에 손가락 또는 엄지손가락을 넣지 마십시오. 톨이 흔들리지 않도록 하기 위해 슈를 잡지 마십시오.
- 날을 날카롭게 유지하십시오. 날이 무뎠거나 손상되면 톨의 방향이 바뀌거나 압력을 받을 경우 작동이 멈출 수 있습니다. 항상 적절한 유형의 톨니, 작업물 재료, 절삭 방법을 사용하십시오.
- 파이프나 도관을 절삭할 때 수도관이나 전선 등이 없는지 확인하십시오.
- 공구를 작동한 직후에 작업물이나 날을 만지지 마십시오. 매우 뜨거울 수 있습니다.
- 벽, 바닥 또는 천장에 절삭 작업을 하기 전에 잠재된 위험이 있는지 살피고 배선과 파이프의 위치를 확인하십시오.
- 스위치를 놓은 후에도 날이 계속 움직입니다. 항상 공구의 전원을 끄고 톨니가 완전히 정지할 때까지 기다린 후에 공구를 내려 놓으십시오.

 **경고:** 절삭 작업 시 발생하는 먼지를 흡입하거나 먼지가 몸에 닿을 경우 작업자와 주변 사람들의 건강에 해로울 수 있습니다. 작업 영역 안에 있거나 작업 영역에 들어가는 사람들은 먼지와 연기를 차단할 수 있도록 특별히 고안된 방진 마스크를 착용해야 합니다.


- 이 공구는 신체, 감각 또는 정신 능력이 저하되거나 경험 및 지식이 부족한 사람(어린이 포함)이 사용해서는 안 됩니다. 이러한 사람이 공구를 사용하려면 안전을 책임질 수 있는 사람이 제품의 사용을 감독하거나 제품 사용과 관련된 지침을 제공해야 합니다. 어린이가 본 제품을 가지고 놀지 못하도록 항상 주시해야 합니다.
- 본 사용 설명서에 제품의 용도가 설명되어 있습니다. 본 사용 설명서에서 권장하는 방식 이외의 다른 방식으로 본 공구를 조작하거나 액세서리 또는 부차물을 사용하는 경우 신체 부상 및/또는 재산 피해의 위험이 있을 수 있습니다.

전동 공구에 관한 추가 안전 경고

 **경고:** 직소에 관한 추가 안전 경고.

- 절삭 액세서리가 숨겨진 배선 또는 자체 코드에 접촉할 수 있는 작업을 수행할 때는 절연된 그림핑 표면이 닿도록 하여 전동 공구를 잡으십시오. "전류가 흐르는" 전선에 접촉된 절삭 액세서리는 전동 공구의 노출된 금속 부품을 "전류가 흐르는 상태"로 만들어 작업자를 감전시킬 수 있습니다.
- 클램프 또는 다른 적절한 방식을 이용하여 안정된 작업대에 작업 공구들을 고정 및 지지하십시오. 작업물을 손으로 잡거나 몸에 지지하는 행동은 불안정하며, 제어력을 잃을 수 있습니다.

공구 라벨

 **경고!** 부상 위험을 줄이려면 사용 설명서를 숙지해야 합니다.

전기 안전



본 공구는 이중으로 절연되어 있으므로 접지가 필요 없습니다. 전원이 전동기 명판에 기재된 전압과 일치하는지 항상 확인하십시오.

- 본 제품은 어린이나 노약자가 사용하도록 설계되지 않았습니다. 이러한 사람이 사용할 때는 감독이 필요합니다. 어린이가 본 제품을 가지고 놀지 못하도록 항상 주의해야 합니다.
- 전원 코드가 손상된 경우 위험을 방지하기 위해 제조업체나 공인 스탠리 서비스 센터에서 교체해야 합니다.

기호

공구에 부착된 라벨에 다음 기호가 사용될 수 있습니다.

V	볼트
A	암페어
Hz	헤르츠
W	와트
min	분
~	교류
---	직류
n_0	무부하 속도
ⓘ	클래스 I 건축용(지면 접지)
Ⓜ	접지 단자
Ⓜ	클래스 II 건축용
△	안전 경고 기호
.../min	분당 회전 또는 왕복 수
sfpm	분당 표면 피트(surface feet per minute)

각부 명칭(그림 A)

1. 트리거 스위치
2. 잠금-on 버튼
3. 톱니 잠금 레버
4. 톱니
5. 슈 슬리브
6. 슈
7. 슈 베벨링 레버
8. 속도 조절 휠
9. 절삭 동작 레버
10. LED 표시등

조작



다음 작업을 시도하기 전에 공구의 전원이 꺼지고 플러그가 빠져 있으며 톱니가 정지되었는지 확인하십시오. 사용한 톱니는 뜨거울 수 있습니다. 공구에는 항상 누전 차단기를 통해 30mA 이하의 잔류 전류가 공급됩니다.

날 설치(그림 B)

- 톱니 잠금 레버(3)를 밀어올립니다.
- 톱니가 앞쪽을 향한 상태에서 톱니의 못대를 날 홀더에 끝까지 삽입합니다.
- 레버를 놓습니다.
- 절삭하기 전에 날이 고정되었는지 확인합니다.

베벨 절삭을 위한 슈 조절(그림 C)



슈가 느슨하거나 제거된 경우에는 공구를 사용하지 마십시오. 슈 플레이트를 왼쪽 또는 오른쪽으로 기울여 베벨각을 최대 45°로 설정할 수 있습니다.

베벨각을 설정하는 방법

- **그림 C**와 같이 슈 베벨링 레버(7)를 톱 바깥쪽으로 당겨서 슈(6)의 잠금을 해제합니다.
- 슈를 앞쪽으로 밀어 0°포지티브 스톱 위치에서 해제합니다.
- 슈를 왼쪽 또는 오른쪽으로 기울여 15°, 30° 및 45°에서 멈출 수 있습니다.
- 슈를 원하는 베벨각으로 설정합니다. 각도기를 사용하여 각도가 정확한지 확인합니다.
- 슈 베벨링 레버를 톱 쪽으로 밀어 슈를 잠급니다.

직선 절삭을 위해 슈를 재설정하는 방법:

- **그림 C**와 같이 슈 베벨링 레버(7)를 톱 바깥쪽으로 당겨서 슈(6)의 잠금을 해제합니다.
- 슈를 약 0° 회전한 다음 뒤쪽으로 당겨 0° 포지티브 스톱을 체결합니다.
- 슈 베벨링 레버를 톱 쪽으로 밀어 슈를 잠급니다.

전원 켜기 및 끄기

- 공구의 전원을 켜려면 트리거 스위치(1)를 누릅니다.
- 연속 작동시키려면 트리거 스위치를 누른 다음 잠금-on 버튼(2)을 누릅니다. 잠금-on 버튼을 누른 후 트리거 스위치를 놓습니다.
- 공구의 전원을 끄려면 트리거 스위치를 놓습니다. 연속 작동 시 공구의 전원을 끄려면 트리거를 눌러 잠금을 해제합니다.

가변 속도 조절(그림 D)

속도 조절 휠(8)은 톱 상단에 있습니다. 휠을 저속 설정 1에서 고속 설정 7로 전환하면 속도가 증가합니다.

절삭 동작 - 궤도 또는 직선(그림 E)



공구를 전원에 연결하기 전에 잠금-On이 꺼지지 않았는지 확인합니다. 공구를 전원에 연결할 때 트리거 스위치가 잠금-On 위치에 있으면 공구가 곧바로 가동됩니다. 따라서 공구가 손상되거나 작업자가 부상을 당할 수 있습니다.

이 직쏘에는 3개의 궤도 및 1개의 직선 절삭 동작이 있습니다. 궤도 동작은 날의 움직임이 더 공격적이고 목재 또는 플라스틱과 같은 부드러운 재료를 절삭할 수 있도록 설계되었습니다. 궤도 동작은 절삭 속도가 더 빠르지만 재료가 부드럽게 절삭되지는 않습니다. 궤도 동작에서는 절삭 행정 도중 날이 위 아래뿐 아니라 앞쪽으로도 움직입니다.

참고: 금속 또는 견목은 궤도 동작으로 절삭해서는 안 됩니다.

절삭 동작을 조절하는 방법:

- 절삭 동작 레버(9)를 이동 절삭 위치 0,1,2, 3 사이에서 전환합니다.
- 위치 0은 직선 절삭입니다.
- 위치 1, 2, 3은 궤도 절삭입니다.
- 레버를 1에서 3으로 조절하면 절삭 공격성이 증가하고 3으로 설정하면 가장 공격적인 절삭이 수행됩니다.

LED 표시등

직쏘에는 절삭 경로를 보여주는 표시등이 있습니다.

- 트리거 스위치를 누르면 표시등이 켜지고 트리거 스위치를 놓으면 표시등이 꺼집니다.

슈 슬리브 제거(그림 F)

합판, 베니어 또는 페인트와 같은 쉽게 긁히는 표면을 절삭할 때는 손상이 없는 슈 슬리브(5)를 사용해야 합니다. 슈 슬리브는 운반 및 보관 시 슈 표면을 보호하는 데 사용할 수도 있습니다.

슈 슬리브를 장착하려면 슈(6)의 앞부분을 슈 슬리브(5)의 앞부분에 놓고 **그림 F**와 같이 직쏘를 내립니다. 슈 슬리브가 딸깍 소리를 내며 슈의 뒷면에 장착됩니다.

슈 슬리브를 제거하려면 슈 슬리브 바닥에 있는 두 개의 후면 탭을 잡고 아래쪽으로 끌어 내려 슈에서 분리합니다.

최적의 사용 요령 합판 절삭

톱니가 상향 행정으로 절삭할 때 슈 플레이트에 가장 가까운 면이 깨질 수 있습니다.

- 미세 톱니를 사용하십시오.
- 작업물의 뒷면에서 절삭하십시오.
- 깨지는 현상을 최소화하려면 나무토막 또는 하드보드를 작업물 양쪽에 고정시키고 이 사이로 절삭하십시오.

금속 절삭

- 금속 절삭은 목재 절삭보다 시간이 훨씬 더 많이 소요됩니다.
- 금속 절삭에 적합한 톱니를 사용하십시오.
- 얇은 금속을 절삭할 경우 나무토막을 작업물의 뒷면에 고정시키고 이 사이로 절삭하십시오.
- 절삭하려는 라인을 따라 오일을 펴 바르면 작업이 수월해지고 날의 수명이 더 길어집니다. 알루미늄을 절삭할 때는 등유가 적합합니다.

세로/원형 절삭(그림 G, H)

립 펜스/스쿨 가이드(별매품)를 사용하면 연필 선을 표시하지 않고도 손쉽게 세로 및 원형 절삭을 할 수 있습니다.

그림 G와 같이 공구를 놓고 액세서리 가이드와 함께 제공되는 나사를 조여서 슈를 펜스에 단단히 고정합니다.

세로 절삭 시 **그림 G**와 같이 놓고 톱 양쪽에 있는 나사 아래의 립 펜스를 밀니다. 날에서 원하는 위치에 크로스 바(10)를 설치하고 나사를 조입니다. 세로 절삭 시 그림과 같이 크로스 바가 아래쪽으로 향하고 작업물의 가장자리에 닿아야 합니다. 원형 절삭 시 날에서 펜스 아암(11)에 있는 구멍까지의 거리가 원하는 반경과 일치하도록 립 펜스를 조절한다 다음 나사를 조입니다. 펜스 아암의 구멍이 절삭할 원의 중앙에 오도록 톱을 놓습니다(날을 위한 구멍을 뚫거나 또는 재료의 가장자리에서 안쪽으로 절삭해 날을 제 위치에 고정). 톱을 올바르게 놓으면 작은 못이 펜스 아암의 구멍에 들어가게 됩니다. 립 펜스를 피벗 아암으로 사용하여 원형 절삭을 시작합니다. 원형 절삭의 경우 **그림 H**와 같이 크로스 바를 올려야 합니다.

유지 보수

시스템리 전동 공구는 최소한의 유지 보수로 장기간에 걸쳐 작업이 가능하도록 설계되어 있습니다. 오랜 시간 만족스러운 성능으로 공구를 사용하려면 적합한 공구 관리와 정기적인 청소가 중요합니다.

- 부드러운 브리시나 마른 천으로 공구의 환기 슬롯을 정기적으로 청소하십시오.
- 젖은 천으로 모터를 정기적으로 청소하십시오. 연마제 또는 용제가 포함된 세정제를 사용하지 마십시오. 공구 내부에 액체를 넣거나 공구 부품을 액체에 담그는 행동은 절대 금물입니다.

