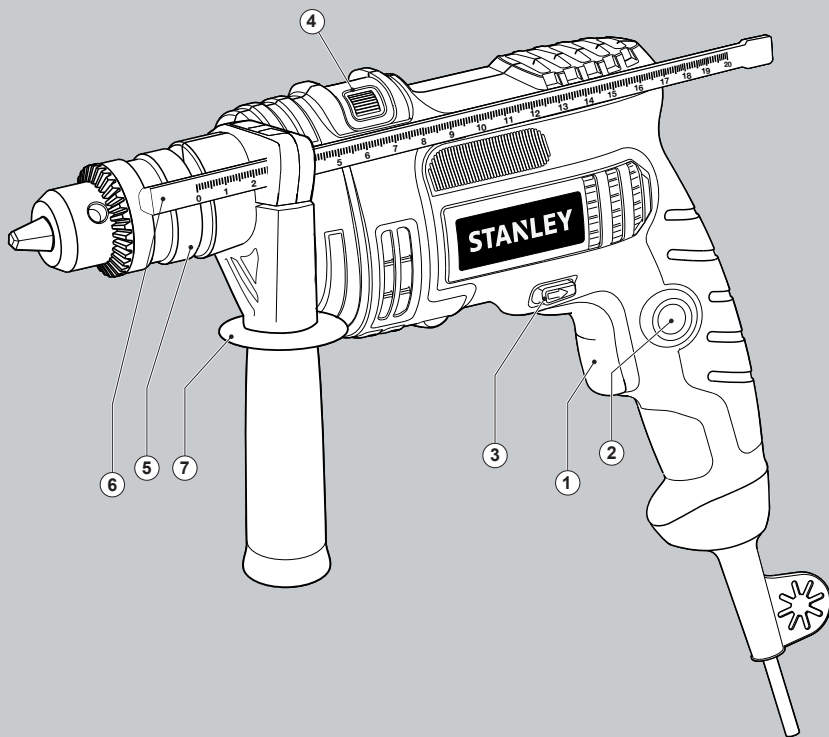
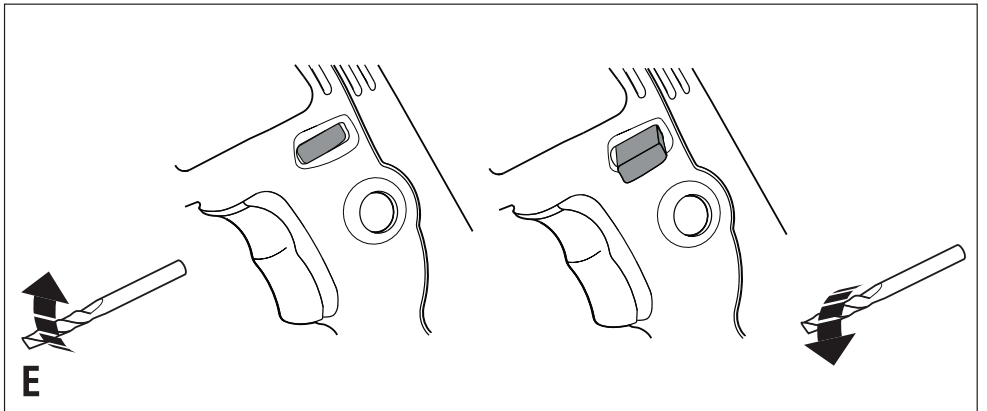
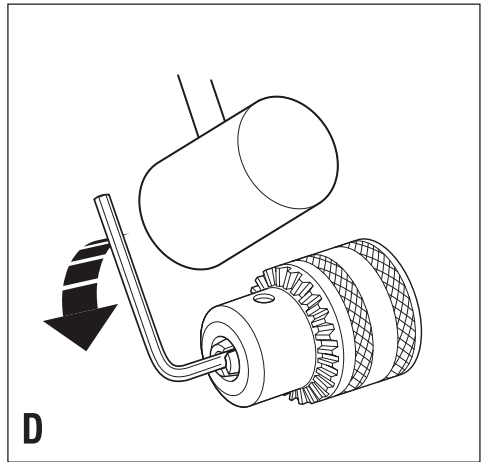
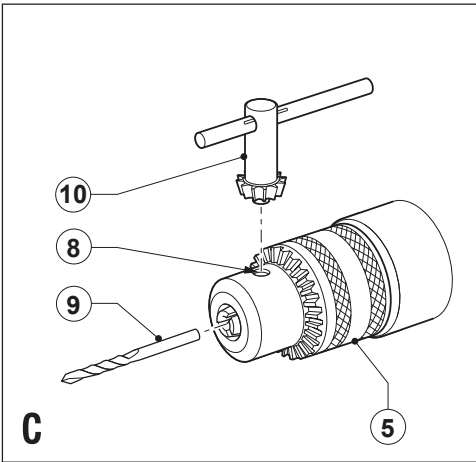
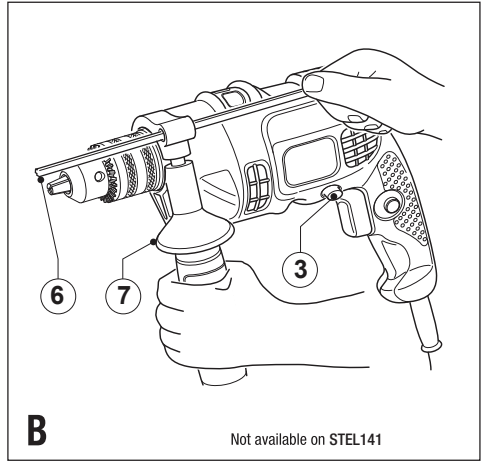
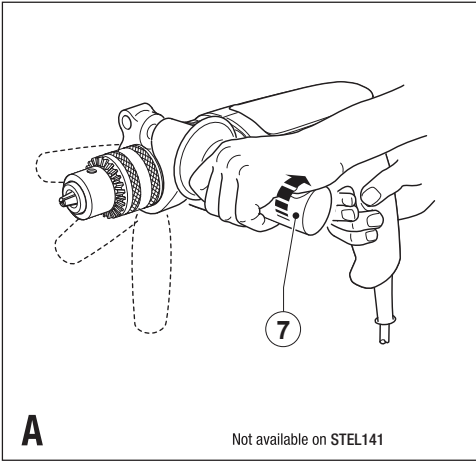


STANLEY



STEL141
STEL142
STDH5510
STDH6513

English	3
简体中文	7
ภาษาไทย	10
INDONESIA	14



STEL141/STDH5510 STEL142/STDH6513 IMPACT DRILLS

TECHNICAL DATA

Drill		STEL141/STDH5510	STEL142/STDH6513
Power	W	550	650
No Load Speed	/min	0-2800	0-2800
Reverse		Yes	Yes
Max. Drilling Capacity			
– Wood/Steel/Masonry	mm	25/10/13	30/13/16
Cable Length	m	2	2

INTENDED USE

Your Stanley impact drill has been designed for drilling in wood, metal and plastics and masonry .

GENERAL SAFETY RULES

 **WARNING! Read safety warnings and all instructions.** Failure to follow all instructions listed below may result in electric shock, fire and/or serious injury.

Save all warnings and instructions for future reference. The term “power tool” in all of the warnings listed below refers to your mains operated (corded) power tool or battery operated (cordless) power tool.

1. Work area safety

- a. **Keep work area clean and well lit.** Cluttered or dark areas invite accidents.
- b. **Do not operate power tools in explosive atmospheres, such as in the presence of flammable liquids, gases or dust.** Power tools create sparks which may ignite the dust or fumes.
- c. **Keep children and bystanders away while operating a power tool.** Distractions can cause you to lose control.

2. Electrical safety

- a. **Power tool plugs must match the outlet. Never modify the plug in any way.** Do not use any adapter plugs with earthed (grounded) power tools. Unmodified plugs and matching outlets will reduce risk of electric shock.
- b. **Avoid body contact with earthed or grounded surfaces, such as pipes, radiators, ranges and refrigerators.** There is an increased risk of electric shock if your body is earthed or grounded.
- c. **Do not expose power tools to rain or wet conditions.** Water entering a power tool will increase the risk of electric shock.

- d. **Do not abuse the cord. Never use the cord for carrying, pulling or unplugging the power tool. Keep cord away from heat, oil, sharp edges or moving parts.** Damaged or entangled cords increase the risk of electric shock.
- e. **When operating a power tool outdoors, use an extension cord suitable for outdoor use.** Use of a cord suitable for outdoor use reduces the risk of electric shock.
- f. **If operating a power tool in a damp location is unavoidable, use a residual current device (RCD) protected supply.** Use of an RCD reduces the risk of electric shock.

3 Personal safety

- a. **Stay alert, watch what you are doing and use common sense when operating a power tool. Do not use a power tool while you are tired or under the influence of drugs, alcohol or medication.** A moment of inattention while operating power tools may result in serious personal injury.
 - b. **Use personal protective equipment. Always wear eye protection.** Protective equipment such as dust mask, non-skid safety shoes, hard hat, or hearing protection used for appropriate conditions will reduce personal injuries.
 - c. **Prevent unintentional starting. Ensure the switch is in the off-position before connecting to power source and/or battery pack, picking up or carrying the tool.** Carrying power tools with your finger on the switch or energising power tools that have the switch on invites accidents.
 - d. **Remove any adjusting key or wrench before turning the power tool on.** A wrench or a key left attached to a rotating part of the power tool may result in personal injury.
 - e. **Do not overreach. Keep proper footing and balance at all times.** This enables better control of the power tool in unexpected situations.
 - f. **Dress properly. Do not wear loose clothing or jewellery. Keep your hair, clothing and gloves away from moving parts.** Loose clothes, jewellery or long hair can be caught in moving parts.
 - g. **If devices are provided for the connection of dust extraction and collection facilities, ensure these are connected and properly used.** Use of dust collection can reduce dust-related hazards.
- #### 4. Power tool use and care
- a. **Do not force the power tool. Use the correct power tool for your application.** The correct power tool will do the job better and safer at the rate for which it was designed.

- b. Do not use the power tool if the switch does not turn it on and off.** Any power tool that cannot be controlled with the switch is dangerous and must be repaired.
- c. Disconnect the plug from the power source and/or the battery pack from the power tool before making any adjustments, changing accessories, or storing power tools.** Such preventive safety measures reduce the risk of starting the power tool accidentally.
- d. Store idle power tools out of the reach of children and do not allow persons unfamiliar with the power tool or these instructions to operate the power tool.** Power tools are dangerous in the hands of untrained users.
- e. Maintain power tools. Check for misalignment or binding of moving parts, breakage of parts and any other condition that may affect the power tool's operation. If damaged, have the power tool repaired before use.** Many accidents are caused by poorly maintained power tools.
- f. Keep cutting tools sharp and clean.** Properly maintained cutting tools with sharp cutting edges are less likely to bind and are easier to control.
- g. Use the power tool, accessories and tool bits etc. in accordance with these instructions, taking into account the working conditions and the work to be performed.** Use of the power tool for operations different from those intended could result in a hazardous situation.

5. Service

- a. Have your power tool serviced by a qualified repair person using only identical replacement parts.** This will ensure that the safety of the power tool is maintained.

ADDITIONAL POWER TOOL SAFETY WARNINGS



WARNING! Additional safety warnings for impact drills.

- **Wear ear protectors with impact drilling.** Exposure to noise can cause hearing loss.
- **Use auxiliary handles supplied with the tool.** Loss of control can cause personal injury.
- **Hold power tool by insulated gripping surfaces when performing an operation where the cutting accessory may contact hidden wiring.** Cutting accessory contacting a "live" wire may make exposed metal parts of the power tool "live" and could give the operator an electric shock.
- **Use clamps or another practical way to secure and support the workpiece to a stable platform.** Holding the work by hand or against your body leaves it unstable and may lead to loss of control.

- Before drilling into walls, floors or ceilings, check for the location of wiring and pipes.
- Avoid touching the tip of a drill bit just after drilling, as it may be hot.
- This tool is not intended for use by persons (including children) with reduced physical, sensory or mental capabilities, or lack of experience and knowledge, unless they have been given supervision or instruction concerning use of the appliance by a person responsible for their safety. Children should be supervised to ensure that they do not play with the appliance.
- The intended use is described in this instruction manual. The use of any accessory or attachment or performance of any operation with this tool other than those recommended in this instruction manual may present a risk of personal injury and/or damage to property.

LABELS ON TOOLS



Warning! To reduce the risk of injury, the user must read the instruction manual.

ELECTRICAL SAFETY



This tool is double insulated; therefore no earth wire is required. Always check that the power supply corresponds to the voltage on the rating plate.

FEATURES

This tool includes some or all of the following features.

1. Variable speed switch
 2. Lock-on button
 3. Forward/reverse button
 4. Drilling mode selector
 5. Chuck
- The following accessories may not be available with your unit
6. Depth stop
 7. Side handle/Side handle(STEL142 only)

ASSEMBLY



WARNING! Before assembly, make sure that the tool is switched off and unplugged.

Fitting the side handle and depth stop (fig. A, B)

- Turn the grip counter clockwise until you can slide the side handle (7) onto the front of the tool as shown (fig. A).
- Rotate the side handle into the desired position.
- Insert the depth stop (6) into the mounting hole as shown (fig. B).
- Set the drilling depth as described below.
- Tighten the side handle by turning the grip clockwise.

Fitting a drill bit (fig. C)

- Open the chuck by turning the sleeve (5) counter clockwise.
- Insert the bit shaft (9) into the chuck (drill bit not included).
- Insert the chuck key (10) into each hole (8) in the side of the chuck and turn clockwise until it is tight.

Removing and refitting the chuck (fig. D)

- Open the chuck as far as possible.
- Remove the chuck retaining screw, located in the chuck, by turning it clockwise using a screwdriver.
- Tighten an Allen key into the chuck and strike it with a hammer as shown.
- Remove the Allen key. Remove the chuck by turning it counter clockwise.
- To refit the chuck, screw it onto the spindle and secure it with the chuck retaining screw.

USE

WARNING! Let the tool work at its own pace. Do not overload.



WARNING! Before drilling into walls, floors or ceilings, check for the location of wiring and pipes.

Selecting the direction of rotation (fig. E)

For drilling and for tightening screws, use forward (clockwise) rotation. For loosening screws or removing a jammed drill bit, use reverse (counter clockwise) rotation.

- To select forward rotation, push the forward/reverse button (3) to the left position.
- To select reverse rotation, push the forward/reverse button to the right. **Warning!** Never change the direction of rotation while the motor is running.

Selecting the drilling mode

- For drilling in masonry, set the drilling mode selector (4) to the **T** position.
- For drilling in other materials and for screwdriving, set the drilling mode selector to the **A** position.

Setting the drilling depth (fig. B)

- Slacken the side handle (7) by turning the grip counter clockwise.
- Set the depth stop (6) to the desired position. The maximum drilling depth is equal to the distance between the tip of the drill bit and the front end of the depth stop.
- Tighten the side handle by turning the grip clockwise.

Switching on and off

- To switch the tool on, press the variable speed switch(1). The tool speed depends on how far you press the switch. As a general rule, use low speeds for large diameter drill bits and high speeds for smaller diameter drill bits.
- For continuous operation, press the lock-on button (2) and release the variable speed switch. This option is available only at full speed in both forward and reverse modes.
- To switch the tool off, release the variable speed switch. To switch the tool off when in continuous operation, press the variable speed switch again and release it.

MAINTENANCE

Your Stanley power tool has been designed to operate over a long period of time with a minimum of maintenance. Continuous satisfactory operation depends upon proper tool care and regular cleaning.

IMPORTANT

To ensure product SAFETY and RELIABILITY, repairs, maintenance and adjustment (other than those listed in this manual) should be performed by authorized service centers or other qualified organizations, always-using identical replacement parts. Unit contains no user serviceable parts inside.

CLEANING

WARNING: Blow dirt and dust out of the main housing with dry air as often as dirt is seen collecting in and around the air vents. Wear approved eye protection and approved dust mask when performing this procedure.



WARNING: Never use solvents or other harsh chemicals for cleaning the non-metallic parts of the tool. These chemicals may weaken the materials used in these parts. Use a cloth dampened only with water and mild soap. Never let any liquid get inside the tool; never immerse any part of the tool into a liquid.

ACCESSORIES

The performance of any power tool is dependent upon the accessory used. Stanley accessories are engineered to high quality standards and are designed to enhance the performance of power tool. Stanley offers a large selection of accessories available at our local dealer or autho-rized service center at extra cost.



CAUTION: The use of any other accessory not recommended for use with this tool could be hazardous.

SERVICE INFORMATION

Stanley offers a full network of company-owned and authorized service locations throughout Asia. All Stanley Service Centers are staffed with trained personnel to provide customers with efficient and reliable power tool service. Whether you need technical advice, repair, or genuine factory replacement parts, contact the Stanley location nearest to you.

NOTES

- Stanley's policy is one of continuous improvement to our products and, as such, we reserve the right to change product specifications without prior notice.
- Standard equipment and accessories may vary by country.
- Product specifications may differ by country.
- Complete product range may not be available in all countries. Contact your local Stanley dealers for range availability.

STDH5510/STDH6513 冲击钻

技术参数

		STDH5510	STDH6513
功率	瓦	550	650
空载速度	/分	0-2800	0-2800
正反转		是	是
最大钻孔能力			
- 木材/钢材/砖石	毫米	25/10/13	30/13/16
电缆长度	米	2	2

设计用途

您的史丹利冲击钻设计用于在木材、钢材和砖石上钻孔。

一般安全规则

⚠ 警告！ 阅读所有警告和所有说明。不遵照以下警告和说明会导致电击、着火和/或严重伤害。

保存所有警告和说明书以备将来查阅。

在所有下列警告中术语“电动工具”指市电驱动（有线）电动工具或电池驱动（无线）电动工具。

a) 工作场地的安全

- 1) 保持工作场地清洁和明亮。混乱和黑暗的场地会引发事故。
- 2) 不要在易爆环境，如有易燃液体、气体或粉尘的环境下操作电动工具。电动工具产生的火花会点燃粉尘或气体。
- 3) 让儿童和旁观者离开后操作电动工具。注意力不集中会使操作者失去对工具的控制。

b) 电气安全

- 1) 电动工具插头必须与插座相配。绝不能以任何方式改装插头。需接地的电动工具不能使用任何转换插头。未经改装的插头和相配的插座将减少电击危险。
- 2) 避免人体接触接地表面，如管道、散热片、冰箱。如果你身体接地会增加电击危险。
- 3) 不得将电动工具暴露在雨中或潮湿环境中。水进入电动工具将增加电击危险。
- 4) 不得滥用电线。绝不能使用电线搬运、拉动电动工具或拔出其插头。使电线远离热源、油、锐边或运动部件。受损或缠绕的软线会增加电击危险。
- 5) 当在户外操作电动工具时，使用适合户外使用的外接软线。适合户外使用的软线将减少电击的危险。
- 6) 如果在潮湿的环境下操作电动工具是不可避免的，应使用剩余电流动作保护器（RCD）。

使用 RCD 可减小电击的危险。

c) 人身安全

- 1) 保持警觉。当操作电动工具时关注所从事的操作并保持清醒。当你感到疲倦，或在有药物、酒精或治疗反应时，不要操作电动工具。在操作电动工具时瞬间的疏忽会导致严重人身伤害。
- 2) 使用个人防护装置。始终佩戴护目镜。安全装置，诸如适当条件下使用防尘面具、防滑安全鞋、安全帽，听力防护等装置能减少人身伤害。
- 3) 防止意外启动。确保开关在连接电源和/或电池盒、拿起或搬运工具时处于关断位置。手指放在已经接通电源的开关上或开关处于接通时插入插头可能会导致危险。
- 4) 在电动工具接通之前，拿掉所有调节钥匙或扳手。遗留在电动工具旋转零件上的扳手或钥匙会导致人身伤害。
- 5) 手不要伸得太长。时刻注意立足点和身体平衡。这样在意外情况下能很好地控制电动工具。
- 6) 着装适当。不要穿宽松的衣服或佩戴饰品。让衣服、手套和头发远离运动部件。宽松衣服、配饰或长发可能会卷入运动部件中。
- 7) 如果提供了与排屑装置、集尘设备连接用的装置，要确保这些装置连接完好且使用得当。使用这些装置可减少碎屑引起的危险。

d) 电动工具的使用和注意事项

- 1) 不要滥用电动工具。根据用途使用适当的电动工具。选用适当设计的电动工具会使你工作更有效、更安全。
- 2) 如果开关不能接通或关断工具电源，则不能使用该电动工具。不能用开关来控制的电动工具是危险的且必须进行修理。
- 3) 在进行任何调节、更换附件或贮存电动工具之前，必须从电源上拔掉插头和/或使电池盒与工具脱开。这种防护性措施将减少工具意外启动的危险。
- 4) 将闲置不用的电动工具贮存在儿童所及范围之外，并且不要让不熟悉电动工具或对这些说明不了解的人操作电动工具。电动工具在未经培训的用户手中是危险的。
- 5) 保养电动工具。检查运动部件是否调整到位或卡主、检查零件破损情况和影响电动工具运行的其他状况。如有损坏，电动工具应在使用前修理好。许多事故由维护不良电动工具所引发。
- 6) 保持切削刀具锋利和清洁。保养良好的有锋利切削刃的刀具不易卡住而且更容易控制。
- 7) 按照使用说明书，考虑作业条件和进行的工作来使用电动工具、附件和工具的刀头等。将电动工具用于那些与其用途不符的操作可能会导致危险。

e) 维修


- 1) 将你的电动工具送交专业维修人员，使用同样的备件进行修理。这样将确保所维修的电动工具的安全性。

电动工具的附加安全守则


警告！冲击电钻附加安全警告

- 使用冲击电钻时要戴好耳罩。暴露在噪声中会引起听力损伤。
- 使用随工具提供的辅助手柄。操作失手会引起人身伤害。
- 如果在执行操作时钻具可能会接触隐藏的电线，请握住绝缘手柄表面。钻具如果接触到“带电”导线，电动工具金属部件表面就会“带电”并使操作人员触电。
- 使用夹具或采取其它可行的方法，将工件固定、支撑到稳定的平台上。手持或用身体顶住工件都是不稳定的，会导致操作失控。
- 在墙上钻孔之前，请检查电线和钢管位置。
- 不要在钻孔后立刻碰触可能还带热的钻头尖端。
- 本工具不适合体力、感觉或智力不足，或者缺乏经验及知识的人员（包括小孩）使用，除非负责他们安全的人员已经为他们提供关于使用此器具的监督或指示。必须监督小孩，确保他们没有耍玩器具。
- 工具的预期用途在本说明手册中描述。除了本说明手册中所建议的之外，使用其他任何附件或附加装置或任何操作的性能，可能存在人身伤害和/或财产损害的危险。
- 当在钻削附件可能触及暗线或其自身软线之处进行操作时，要通过绝缘握持面来握持工具。钻削附件碰到带电导线会使工具外露的金属零件带电从而使操作者受到电击。

本工具上的标志

-  **警告！** 为降低伤害风险，使用前务必阅读使用手册。

电气安全

-  本工具为双重绝缘，因此无须接地线。请务必检查电源电压是否与铭牌一致。

功能部件


本工具包括以下部分或所有功能部件。

1. 变速开关
2. 锁定按钮
3. 正/反转按钮
4. 钻孔模式选择器
5. 夹头

您的装置可能不附带以下附件。

6. 深度尺
7. 侧手柄（只有STEL142、STDH6513有）

装配

-  **警告！** 装配之前，请确定已关闭工具电源并拔下工具插头。

安装侧手柄和深度尺（图A和B）

- 逆时针转动手柄直到您可以将侧手柄（7）滑动至工具正面为止，如图所示（图A）。
- 将侧手柄转入所需位置。
- 将深度尺（6）插入安装孔，如图所示（图B）。
- 按照以下说明设置钻孔深度。
- 通过顺时针转动手柄转紧侧手柄。


安装钻头（图C）


- 通过逆时针转动套管（5）打开夹头。
- 将钻头轴（9）插入夹头（不附带钻头）。
- 将夹头锁匙（10）插入夹头的每个插孔（8）然后顺时针转紧。

卸下及装回夹头（图D）

- 尽可能快的打开夹头。
- 用螺丝起子顺时针转动夹头的固定螺钉将夹头取出。
- 将内六角起子转紧到夹头内，然后用锤子打击，如图所示。
- 取出内六角起子。逆时针转动夹头将它取出。
- 要装回夹头，可将其旋入心轴，然后用夹头固定螺钉将它锁紧。

使用

-  **警告！** 请让工具以它自己的速度工作。切勿使它过载。

-  **警告！** 在墙上钻孔之前，请检查电线和钢管位置。

选择旋转方向（图E）

- 如果要钻孔，使用向前（顺时针）旋转。如果要取出卡住的钻头，使用向后（逆时针）旋转。
- 要选择向前旋转，将正反转滑块（3）拨到左边。
- 要选择向后旋转，将正反转滑块拨到右边。**警告！** 在马达运行时切勿更改旋转方向。

选择钻孔模式

- 在砖石上钻孔时，将钻孔模式选择器（4）设置到 **T** 位置。
- 在其他材料上钻孔以及执行平钻操作时，将钻孔模式选择器设置到 **1** 位置。

设置钻孔深度（图B）


- 通过逆时针转动手柄转松侧手柄（7）。
- 将深度尺（6）设置到所需位置。最大钻孔深度等于于钻头尖端与深度尺前端末端之间的距离。
- 通过顺时针转动手柄转紧侧手柄。

打开和关闭

- 要打开工具电源，请按下变速开关 (1)。工具转工转速取决于您按下开关的程度。作为常规，使用大直径钻头时采用低速，使用小直径钻头时则采用高速
- 要使工具连续运行，按下锁定按钮 (2) 然后松开变速开关。此选项只在向前和向后模式中以全速运作时可用。
- 要关闭工具电源，请放开变速开关。要在持续操作时关闭工具电源，请再次按下变速开关然后放开。

维护

您的史丹利电动工具设计精良，可以长期使用，仅需极少维护。要连续获得令人满意的工作效果，需要您做合适的保养和定期的清洁。。

 **警告！** 维护工具前，必须取下电池；清洁充电器前，请拔下插头。

- 定期使用软刷或干布清洁工具的通风槽。
- 定期使用湿布清洁马达外壳，但不得使用任何研磨性或溶剂型清洁剂。
- 定期打开并轻拍夹头，清除内部灰尘。


本工具不可由用户进行维修。请将工具交给授权的史丹利修理机构。


除了定期清洁外，充电器不须其它维护。

重要说明

为确保产品的安全性和可靠性，应由授权的维修中心或其它合格组织修理、维护和调整（非本手册所列项目）机器，并始终使用相同的备件。装置内不含有用户可维修部件。

清洁


 **警告：** 一旦通风口及其周围积聚可见的粉尘，请即用干燥的压缩空气吹走主机外壳内的粉尘和灰尘。进行这一步骤时，请佩戴经认可的护目装备和认可的面罩。

 **警告：** 切勿使用溶剂或其它刺激性化学品来清洁工具的非金属部件。这些化学品可能削弱零件中使用的材料。只能使用抹布蘸中性肥皂水进行清洁。勿使任何液体进入工具；勿使工具的任何部分浸入液体中。

配件

任何电动工具的性能均取决于采用的配件。史丹利配件符合高品质标准，其设计旨在增强电动工具的性能。

注意： 配件的额定使用速度必须等于或高于安装配件的工具的铭牌所标转速。

 **注意：** 使用任何建议不与此工具一起使用的配件，将存在隐患。

维修信息

史丹利完善的自有和授权服务网络遍布全亚洲。所有史丹利服务中心的员工都经过专门培训，可以为客户提供高效、可靠的电动工具服务。无论您需要技术咨询、维修或是正宗的原装配件，请联系离您最近的史丹利服务站

注意事项

- 史丹利的政策之一就是持续改善我们的产品，因此，我们保留随时变更产品规格的权利，恕不另行通知。
- 标准设备和配件可能会根据不同的国家而有所不同。
- 产品规格可能会根据不同的国家而有所不同。
- 并非所有国家都有提供完整的产品系列。如需各产品系列的供应情，请联络您当地的史丹利代理商。

制造商：百得美国公司

地址：701 E Joppa Rd, TW050 MD21286, Towson, 美国

产地：江苏苏州

STEL141/STEL142

ส่วนกระแทก

ข้อมูลทางด้านเทคนิค

ส่วน		STEL141	STEL142
กำลังไฟ	วัตต์	550	650
ความเร็วขณะไม่มีภาระโหลด	/นาที่	0-2800	0-2800
ย้อนกลับ		ใช่	ใช่
ความสามารถในการเจาะสูงสุด			
- ไม้/เหล็ก/ปูน	มม.	25/10/13	30/13/16
น้ำหนักสายเคเบิล	เมตร	2	2

วัตถุประสงค์ในการใช้งาน

ส่วนกระแทก Stanley

ได้รับการออกแบบขึ้นมาสำหรับงานเจาะไม้ โลหะพลาสติก และปูน

กฎความปลอดภัยทั่วไป



คำเตือน! กรุณาอ่านคำเตือนด้านความปลอดภัยและคำแนะนำทั้งหมดหากไม่ปฏิบัติตามคำแนะนำทั้งหมดที่ระบุไว้ด้านล่างนี้ อาจทำให้เกิดไฟฟ้าช็อต ไฟไหม้ และ/หรือการบาดเจ็บรุนแรงได้

เก็บเอกสารเกี่ยวกับคำเตือนและคำแนะนำทั้งหมดไว้ เป็นข้อมูลอ้างอิงในอนาคต คำว่า "เครื่องมือไฟฟ้า"

ในคำเตือนทั้งหมด ที่ระบุไว้ด้านล่างนี้

หมายถึงเครื่องมือไฟฟ้าที่ทำงานผ่านสายเมน (มีสาย) หรือเครื่องมือไฟฟ้าที่ทำงานโดยใช้แบตเตอรี่ (ไร้สาย)

1. ความปลอดภัยในบริเวณที่ทำงาน

- รักษาความสะอาดและจัดให้มีแสงสว่างเพียงพอในบริเวณที่ทำงานบริเวณที่คับแคบหรือมืดทำให้เกิดอุบัติเหตุได้
- ห้ามใช้เครื่องมือไฟฟ้าในบริเวณที่อาจเกิดการระเบิด เช่น เมื่อมีของเหลวไวไฟ แก๊ส หรือ ฝุ่นละออง เครื่องมือไฟฟ้าจะทำให้เกิดประกายไฟที่อาจทำให้เกิดฝุ่นหรือเปลวไฟ
- ระวังไม่ให้เด็กเล็กและคนเดินผ่านไปมาเข้าใกล้ในขณะที่ใช้งานเครื่องมือไฟฟ้า สิ่งรบกวนอาจทำให้คุณ เสียสมาธิได้

2. ความปลอดภัยทางไฟฟ้า

- ปลั๊กไฟของเครื่องมือไฟฟ้าต้องเป็นชนิดเดียวกับเต้ารับ ห้ามตัดแปลงปลั๊กไม่ว่าจะด้วยวิธีใดห้ามใช้ตัวแปลงกับเครื่องมือไฟฟ้าที่ต่อสายดิน ปลั๊กที่ไม่มีการตัดแปลงและเดารับชนิดเดียวกันจะช่วยลดความเสี่ยงจากไฟฟ้าช็อต
- หลีกเลี่ยงการสัมผัสพื้นผิวที่ต่อสายดิน เช่น ท่อหม้อน้ำ เตาหุงต้ม และตู้เย็น มีความเสี่ยงที่จะถูกไฟดูดเพิ่มขึ้นหากร่างกายเป็นสื่อเชื่อมต่อกับสายดิน
- อย่าให้เครื่องมือไฟฟ้าถูกฝนหรือเปียกน้ำน้ำที่เข้าเครื่องมือไฟฟ้าจะเพิ่มความเสี่ยงในการถูกไฟดูดเพิ่มขึ้น
- ระงับอย่าให้สายไฟชำรุด ห้ามใช้สายไฟเพื่อหิ้ว ดึงหรือถอดปลั๊กเครื่องมือไฟฟ้าเก็บสายไฟให้พ้นจากความร้อนน้ำมันของมีคมหรือชิ้นส่วนที่กำลังเคลื่อนที่สายไฟที่ชำรุดหรือพันกันเป็นการเพิ่มความเสี่ยงจากไฟฟ้าช็อต
- เมื่อใช้เครื่องมือไฟฟ้ากลางแจ้งให้ใช้สายพ่วงที่เหมาะสมสำหรับการใช้งานกลางแจ้งใช้สายไฟที่เหมาะสมสำหรับการใช้งานกลางแจ้งเพื่อลดความเสี่ยงที่จะเกิดไฟฟ้าช็อต
- หากไม่สามารถหลีกเลี่ยงการใช้เครื่องมือไฟฟ้าในบริเวณที่ชื้นและ/หรือในอุปกรณ์ป้องกันไฟฟ้าสะสม (RCD) ที่จัดให้ ใช้ RCD เพื่อลดความเสี่ยงจากการเกิดไฟฟ้าช็อต

3. ความปลอดภัยส่วนบุคคล

- ตื่นตัวและมีสมาธิกับสิ่งที่คุณกำลังทำพร้อมใช้สามัญสำนึกเมื่อใช้เครื่องมือไฟฟ้าห้ามใช้เครื่องมือไฟฟ้าในขณะที่คุณกำลังเหนื่อยหรืออยู่ใต้อิทธิพลของยาแอลกอฮอล์หรือการรักษาบางอย่างการขาดความระมัดระวังในการใช้เครื่องมือไฟฟ้าแม้ชั่วขณะหนึ่งอาจทำให้บาดเจ็บสาหัสได้
- ใช้อุปกรณ์ป้องกันส่วนบุคคลสวมแว่นตานิรภัยเสมอ อุปกรณ์ป้องกัน เช่น หน้ากากกันฝุ่นรองเท้านิรภัยกันส้นหมวกนิรภัยหรืออุปกรณ์ป้องกันเสียงดังสำหรับสภาพที่เหมาะสมจะช่วยลดอาการบาดเจ็บส่วนบุคคล
- ป้องกันการสตาจ์หรือการบาดเจ็บโดยไม่ได้ตั้งใจสวิตช์ต้องอยู่ในตำแหน่งปิดก่อนเสียบปลั๊กของเครื่องเข้ากับแหล่งจ่ายไฟ และ/หรือแบตเตอรี่ยกหรือหัวเครื่องมือการยกเครื่องมือไฟฟ้าในขณะที่นิ้วอยู่ที่สวิตช์หรือใช้เครื่องมือไฟฟ้าที่สวิตช์เปิดอยู่ อาจทำให้เกิดอุบัติเหตุได้

- ง. ถอดกุญแจปรับแต่งหรือประแจออกก่อนเปิดสวิทช์ เครื่องมือไฟฟ้าประจำหรือกุญแจที่เสียบคาไว้กับชิ้นส่วนที่กำลังหมุนของเครื่องมือไฟฟ้าอาจทำให้ได้รับบาดเจ็บได้
- จ. ห้ามเขย่งขณะใช้เครื่องยึนในท่าที่เหมาะสมและสมดุลตลอดเวลาเพื่อช่วยในการควบคุมเครื่องมือไฟฟ้าได้ดียิ่งขึ้นในสถานการณ์ที่ไม่คาดคิด
- ฉ. แต่งกายให้เหมาะสมห้ามสวมเสื้อผ้าหลวมหรือใส่เครื่องประดับรวมทั้งผมชายเลื้อและงูมือให้ห่างจากชิ้นส่วนที่กำลังหมุนเสื้อผ้าที่หลวมหลวม เครื่องประดับหรือผมที่ยาวอาจเข้าไปพันกับชิ้นส่วนที่กำลังหมุน
- ช. หากมีอุปกรณ์สำหรับเก็บฝุ่นและรวบรวมเศษไม้ ต้องเชื่อมต่ออุปกรณ์เหล่านั้นและนำมาใช้งานอย่างเหมาะสมการใช้อุปกรณ์เก็บฝุ่นจะช่วยลดอันตรายที่เกี่ยวข้องกับฝุ่นได้

4. การใช้และการดูแลรักษาเครื่องมือไฟฟ้า

- ก. ห้ามฝืนใช้เครื่องมือไฟฟ้าเลือกใช้เครื่องมือไฟฟ้าที่ถูกจัดตรงกับลักษณะการใช้งานของคุณ เครื่องมือไฟฟ้าที่ถูกดัดแปลงทำงานได้ดีกว่าและปลอดภัยกว่าในอัตราที่เครื่องมือได้รับการออกแบบมา
- ข. ห้ามใช้เครื่องมือไฟฟ้าถ้าสวิทช์เปิดปิดเครื่องไม่ทำงาน เครื่องมือไฟฟ้าที่ไม่สามารถ ควบคุมผ่านสวิทช์ได้ มีอันตรายและต้องส่งซ่อม
- ค. ถอดปลั๊กของเครื่องมือไฟฟ้าออกจากแหล่งจ่ายไฟและ/หรือแบตเตอรี่ก่อนทำการปรับแต่งเปลี่ยนอุปกรณ์เสริมหรือจัดเก็บมาตรการเพื่อความปลอดภัย ซึ่งการป้องกันนี้จะช่วยลดความเสี่ยงในการเคลื่อนสาร์ทเครื่องโดยไม่ตั้งใจ
- ง. เก็บเครื่องมือไฟฟ้าที่พร้อมใช้งานไว้ให้พ้นมือเด็กและไม่อนุญาตให้บุคคลที่ไม่คุ้นเคยกับเครื่องมือไฟฟ้าหรือคำแนะนำเหล่านี้เป็นผู้ใช้เครื่องมือ เครื่องมือไฟฟ้าจะเป็นอันตรายหากอยู่ในมือผู้ใช้ที่ไม่มี ความชำนาญ
- จ. บำรุงรักษาเครื่องมือไฟฟ้าตรวจสอบการวางตำแหน่งหรือการต่อชิ้นส่วนที่เคลื่อนที่จุดเชื่อมต่อชิ้นส่วนและสภาพอื่นๆที่อาจส่งผลการดำเนินงานของเครื่องมือไฟฟ้าหากเครื่องมือไฟฟ้าเสียหายควรนำไปซ่อมก่อนใช้งานอุบัติเหตุมากมายเกิดจากเครื่องมือไฟฟ้าที่มีระบบการดูแลรักษาไม่ได้ผล
- ฉ. เครื่องมือมีตัดตัดคมและสะอาดอยู่เสมอ เครื่องมือตัดที่ผ่านการดูแลรักษาที่เหมาะสมและมีขอบสำหรับงานตัดที่ดี จะไม่ค่อยก่อปัญหาและความคมได้ง่าย

- ช. ใช้เครื่องมือไฟฟ้าอุปกรณ์เสริมและชุดอุปกรณ์ต่างๆให้สอดคล้องกับคำแนะนำเหล่านี้โดยพิจารณาถึงสภาพการทำงานและงานที่ทำให้เป็นสำคัญ ใช้เครื่องมือไฟฟ้าทำงานอื่นนอกเหนือจากที่กำหนดไว้ อาจทำให้เกิดอันตรายได้

5. การบริการ

- ก. ให้ช่างซ่อมที่มีความชำนาญเป็นผู้ซ่อมเครื่องมือ และใช้อะไหล่ที่แท้เท่านั้นซึ่งจะช่วยรับประกันได้ว่าเครื่องมือไฟฟ้า ยังมีความปลอดภัยอยู่

คำเตือนด้านความปลอดภัยเพิ่มเติมสำหรับเครื่องมือไฟฟ้า



คำเตือน! คำเตือนด้านความปลอดภัยเพิ่มเติมสำหรับส่วนกระแทก

- ให้ใส่อุปกรณ์ป้องกันหูขณะทำงานเจาะแบบกระแทกการอยู่กับเสียงดังมาก ๆ อาจทำให้สูญเสียการได้ยิน
- ใช้มีดจับเสริมที่ให้มาพร้อมกับเครื่องการสูญเสียการควบคุมเครื่องมืออาจทำให้บาดเจ็บได้
- จับเครื่องมือไฟฟ้าที่พื้นผิวส่วนที่ใช้จับซึ่งมีฉนวนป้องกันเท่านั้นเมื่อใช้งานเครื่องและอุปกรณ์เสริมที่ใช้ขั้วนำตัดอาจสัมผัสกับสายไฟที่ซ่อนอยู่หรือสายไฟของตัวเครื่องเองอุปกรณ์เสริมที่ใช้กับงานตัดที่สัมผัสกับสายไฟ "ที่มีไฟฟ้า" อาจทำให้ส่วนของโลหะที่ถูกสัมผัส "มีไฟฟ้า" และช็อตผู้ใช้เครื่องได้
- ใช้แคลมป์ยึดหรือวิธีอื่นที่ได้ผลเพื่อยึดและรองชิ้นงานบนแท่นที่มีนดงการใช้มีดจับหรือให้ชิ้นงานพิงกับลวดึงจะไม่มั่นคง และอาจทำให้สูญเสีย การควบคุมได้
- ก่อนเริ่มงานเจาะผนังหรือเพดานให้ตรวจหาตำแหน่งของสายไฟและท่อ
- หลีกเลี่ยงการสัมผัสกับปลายดอกสว่านที่เพิ่งเสร็จจากงานเจาะเนื่องจากอาจยังมีความร้อนอยู่
- เครื่องมือนี้ไม่ได้มีวัตถุประสงค์ให้นำมาใช้โดยบุคคล (รวมถึงเด็ก) ที่มีสภาพร่างกายที่ไม่สมบูรณ์มีปัญหาเกี่ยวกับการรับรู้สัมผัสหรือมีปัญหาด้านจิตหรือไม่มีประสบการณ์หรือความรู้เกี่ยวกับการใช้เครื่องมือแม้ว่าได้รับการดูแลควบคุมหรือคำแนะนำที่เกี่ยวข้องกับการใช้งานอุปกรณ์จากบุคคลที่ดูแลรับผิดชอบด้านความปลอดภัยสำหรับพวกเขาควรให้ความดูแลควบคุมเด็กเพื่อให้เห็นใจว่าเด็กไม่นำเครื่องมือไปเล่น

- วัตถุประสงค์ของการใช้งานจะอธิบายไว้ในคู่มือคำแนะนำฉบับนี้การใช้งานอุปกรณ์เสริมหรือชิ้นส่วนประกอบที่ไ้ห้มาพร้อมกับเครื่องมือหรือการใช้งานเครื่องมือในประสิทธิภาพการทำงานนอกเหนือจากที่แนะนำไว้ในคู่มือคำแนะนำฉบับนี้อาจก่อให้เกิดความเสี่ยงต่อการบาดเจ็บและ/หรือความเสียหายต่อทรัพย์สินได้

ฉลาดต่างๆ บนเครื่องมือ



คำเตือน! การอ่านคู่มือการใช้งานเล่มนี้เพื่อลดความเสี่ยงจากการได้รับบาดเจ็บ

ความปลอดภัยทางไฟฟ้า



เครื่องมือนี้มีการหุ้มฉนวนสองชั้นเพราะฉะนั้นไม่จำเป็นต้องมีสายดินหมั่นตรวจสอบกำลังไฟเพื่อให้ตรงกับแรงดันไฟฟ้าบนแผ่นแสดงที่ปัก

ความปลอดภัยทางไฟฟ้า

เครื่องมือนี้มีคุณสมบัติต่อไปนี้บางประการ หรือทั้งหมด

1. สวิตช์ความเร็วแบบปรับได้
2. ปุ่มล็อค
3. ปุ่มเลื่อนไปข้างหน้า/ย้อนกลับ
4. ตัวเลือกโหมดงานเจาะ
5. หัวจับ

อุปกรณ์เสริมต่อไปนี้อาจไม่มีในเครื่องมือของคุณ

6. ตัวตั้งระยะความลึก
7. มีอับจับด้านข้างมีอับจับด้านข้าง (เฉพาะ STEL142 เท่านั้น)

การประกอบ



คำเตือน! ก่อนการประกอบต้องตรวจสอบให้แน่ใจว่า ปิดสวิตช์เครื่องมือ และถอดปลั๊กออกแล้ว

การติดตั้งมือจับด้านข้างและตัวตั้งระยะความลึก (ภาพ A, B)

- หมุนที่จับทวนเข็มนาฬิกาจนกว่าคุณสามารถเลื่อนมือจับด้านข้าง(7)ไปที่ด้านหน้าของเครื่องมือตามที่แสดงในภาพ (ภาพ A)
- หมุนมือจับไปยังตำแหน่งที่ต้องการ
- ใส่ตัวตั้งระยะความลึก (6)ในรูติดตั้งตามที่แสดงในภาพ (ภาพ B)
- ตั้งค่าความลึกการเจาะตามที่อธิบายไว้ด้านล่าง
- ชันมือจับด้านข้างให้แน่นโดยหมุนที่จับตามเข็มนาฬิกา

การติดตั้งดอกสว่าน (ภาพ C)

- เปิดหัวจับออกโดยหมุนปลอก (5) ทวนเข็มนาฬิกา
- ใส่แกนดอกสว่าน (9) ในหัวจับ (ไม่รวมดอกสว่าน)
- ใส่ประแจหัวจับ (10) ในรูแคลง (8) ที่ด้านของหัวจับและหมุนตามเข็มนาฬิกาจนกว่าจะแน่น

การถอดและการติดตั้งหัวจับใหม่ (ภาพ D)

- เปิดหัวจับออกให้กว้างเท่าที่ทำได้
- ถอดสกรูยึดหัวจับที่ติดตั้งอยู่ในหัวจับโดยการหมุนสกรูตามเข็มนาฬิกาโดยใช้ไขควง
- ชันประแจหกเหลี่ยมเข้ากับหัวจับและตอกด้วยค้อนตามที่แสดงในภาพ
- ถอดประแจหกเหลี่ยมออกถอดหัวจับโดยการหมุนทวนเข็มนาฬิกา
- ในการติดตั้งหัวจับใหม่ให้ขันหัวจับเข้ากับแกนหมุนและยึดให้แน่นด้วยสกรูยึดหัวจับ

การใช้งาน



คำเตือน! ปล่อยให้เครื่องมือทำงานที่อัตราความสามารของเครื่องมือ ห้ามใช้งานเกินกำลังโหลด



คำเตือน! ก่อนเริ่มงานเจาะผนังพื้นหรือเพดานให้ตรวจหาตำแหน่งของสายไฟและท่อ

การเลือกทิศทางการหมุน (ภาพ E)

สำหรับการเจาะและสำหรับสกรูยึดให้ใช้การหมุนไปข้างหน้า (ตามเข็มนาฬิกา) สำหรับการคลายสกรูหรือการถอดดอกสว่านที่ติด ให้ใช้การหมุนย้อนกลับ (ทวนเข็มนาฬิกา)

- ในการเลือกการหมุนไปข้างหน้าให้กดปุ่มไปข้างหน้า/ย้อนกลับ (3) ไปยังตำแหน่งด้านซ้าย
- ในการเลือกการหมุนย้อนกลับให้กดปุ่มไปข้างหน้า/ย้อนกลับไปทางด้านขวาคำเตือน!ห้ามเปลี่ยนทิศทางการหมุนในขณะที่มอเตอร์ทำงาน

การเลือกโหมดการเจาะ

- สำหรับงานเจาะอิฐ ให้ตั้งค่าตัวเลือกโหมดการเจาะ (4) ไปที่ตำแหน่ง **T**
- สำหรับงานเจาะวัสดุอื่นและสำหรับการใช้งานเป็นไขควง ให้ตั้งค่าตัวเลือกโหมดการเจาะไปที่ตำแหน่ง **2**

การตั้งค่าความลึกของการเจาะ (ภาพ B)

- คลายมือจับด้านข้าง(7)โดยการหมุนที่จับทวนเข็มนาฬิกา
- ตั้งค่าตัวตั้งระยะความลึก (6) ไปที่ตำแหน่งที่ต้องการ ความลึกของการเจาะสูงสุดจะเท่ากับระยะห่างระหว่างปลายของดอกสว่านกับส่วนหน้าของตัวตั้งระยะความลึก
- ขึ้นมือจับด้านข้างให้แน่นโดยการหมุนที่จับตามเข็มนาฬิกา

การเปิดและการปิดสวิตช์

- ในการเปิดสวิตช์เครื่องมือให้กดสวิตช์ความเร็วแบบปรับได้(1)ความเร็วของเครื่องมือจะขึ้นอยู่กับว่าคุณกดสวิตช์ไปไกลแค่ไหนตามกฎทั่วไปให้ใช้ความเร็วต่ำสำหรับดอกสว่านที่มีเส้นผ่าศูนย์กลางกว้างและความเร็วสูงสำหรับดอกสว่านที่มีเส้นผ่าศูนย์กลางเล็ก
- สำหรับการทำงานต่อไปให้กดปุ่มล็อค(2)แล้วปล่อยสวิตช์ความเร็วแบบปรับได้ตัวเลือกนี้จะมีเฉพาะที่ความเร็วสูงสุดทั้งในโหมดไปข้างหน้าและย้อนกลับ
- ในการปิดสวิตช์เครื่องมือให้ปล่อยสวิตช์ความเร็วแบบปรับได้ ในการปิดสวิตช์เครื่องมือเมื่อกำลังทำงานอยู่ให้กดสวิตช์ความเร็วแบบปรับได้อีกครั้งแล้วปล่อย

การบำรุงรักษา


เครื่องมือไฟฟ้า Stanley

ออกแบบมาเพื่อให้สามารถใช้งานได้อย่างยาวนาน เนื่องด้วยการบำรุงรักษาอย่างน้อยที่สุดการทำงานที่สร้างความพึงพอใจอย่างต่อเนื่องจะขึ้นอยู่กับการดูแลรักษาที่เหมาะสมและการทำความสะอาดอย่างสม่ำเสมอ

ข้อสำคัญ

เพื่อให้มั่นใจว่าผลิตภัณฑ์มีความปลอดภัย และเชื่อถือได้ ควรให้ศูนย์บริการที่ได้รับบริการหรือองค์กรอื่นที่มีความชำนาญทำการซ่อมบำรุงรักษาและทำการปรับ(นอกเหนือจากที่ระบุไว้ในคู่มือฉบับนี้) ให้ และใช้อะไหล่ที่แท้เท่านั้น ชุดอุปกรณ์ไม่มีชิ้นส่วนที่ผู้ใช้สามารถซ่อมเองได้อยู่ภายใน

การทำความสะอาด

 **คำเตือน:** เป่าสิ่งสกปรกและฝุ่นละอองที่สะสมออกจากตัวเครื่องเป็นประจำด้วยลมแห้งเนื่องจากสิ่งสกปรกมักสะสมอยู่ภายในและรอบๆของระบบอากาศสวมอุปกรณ์ป้องกันตาและหน้ากากกันฝุ่นที่ได้มาตรฐานเมื่อทำตามขั้นตอนนี้



คำเตือน: ห้ามใช้สารละลายโซลเวนต์หรือสารเคมีที่มีฤทธิ์กัดกร่อนรุนแรงอื่นๆทำความสะอาดชิ้นส่วนที่ไม่ใช่โลหะของเครื่องมือสารเคมีเหล่านี้อาจส่งผลต่อวัสดุที่ใช้ในชิ้นส่วนเหล่านี้ใช้เฉพาะผ้าชุบน้ำสะอาดอ่อนเท่านั้นอย่าให้มีของเหลวค้างอยู่ภายในเครื่องมือห้ามจุ่มส่วนใดๆของเครื่องมือลงในของเหลว

อุปกรณ์เสริม

ประสิทธิภาพของเครื่องมือไฟฟ้าจะขึ้นอยู่กับอุปกรณ์เสริมที่ใช้ อุปกรณ์เสริมของ Stanley

ได้รับการออกแบบทางวิศวกรรมที่มีมาตรฐานคุณภาพสูง และได้รับการออกแบบขึ้นมาเพื่อปรับปรุงประสิทธิภาพของเครื่องมือไฟฟ้า Stanley

มีอุปกรณ์เสริมให้เลือกมากมายที่ตัวแทนจำหน่ายภายในท้องถิ่นหรือศูนย์บริการที่ได้รับการรับรองของเราด้วยราคาที่พิเศษ



ข้อควรระวัง: การใช้อุปกรณ์เสริมอื่นๆที่ไม่ได้นำมาใช้กับเครื่องมือนี้อาจก่อให้เกิดอันตรายได้

ข้อมูลการบริการ

Stanley มีเครือข่ายของบริษัทแบบเต็มรูปแบบ และศูนย์บริการที่ได้รับการรับรองทั่วเอเชีย ศูนย์บริการ Stanley

ทุกแห่งจะมีบุคลากรที่ได้รับการฝึกอบรมเพื่อให้บริการลูกค้าได้อย่างมีประสิทธิภาพและให้บริการเครื่องมือไฟฟ้าที่เชื่อถือได้ไม่ว่าคุณต้องการคำปรึกษาด้านเทคนิคการซ่อมหรืออะไหล่จากโรงงานที่เป็นอะไหล่แท้ กรุณาติดต่อศูนย์บริการ Stanley ที่อยู่ใกล้บ้านคุณ

หมายเหตุ

- นโยบายของ Stanley คือการพัฒนาปรับปรุงผลิตภัณฑ์และบริการอื่นอย่างต่อเนื่องเราขอสงวนสิทธิ์ในการเปลี่ยนแปลงข้อกำหนดรายละเอียดของผลิตภัณฑ์โดยไม่แจ้งให้ทราบล่วงหน้า
- อุปกรณ์มาตรฐานและอุปกรณ์เสริมอาจแตกต่างกันไปตามแต่ละประเทศ
- ข้อกำหนดรายละเอียดของผลิตภัณฑ์อาจแตกต่างกันไปตามแต่ละประเทศ
- กลุ่มผลิตภัณฑ์ที่สมบูรณ์อาจไม่มีในทุกประเทศกรุณาติดต่อตัวแทนจำหน่ายของ Stanley ภายในท้องถิ่นของคุณเพื่อขอรับรายละเอียดเกี่ยวกับกลุ่มผลิตภัณฑ์ที่มีจำหน่าย

STEL141/STEL142 BOR LISTRIK

DATA TEKNIS

BOR		STEL141	STEL142
DAYA	W	550	650
KECEPATAN TANPA BEBAN	rpm	0–2800	0–2800
MUNDUR	YA	YA	YA
KAPASITAS PENGEBORAN MAKS.			
– KAYU/ BAJA/ TEMBOK	mm	25/10/13	30/13/16
BERAT KABEL	m	2	2

TUJUAN PENGGUNAAN

Bor listrik Stanley didesain untuk mengebor kayu, logam, plastik dan dinding tembok.

ATURAN KESELAMATAN UMUM



PERINGATAN! Baca semua peringatan dan petunjuk keselamatan. Jika tidak mematuhi semua petunjuk yang tercantum di bawah ini maka dapat mengakibatkan kejutan listrik, kebakaran dan/atau cedera yang serius.

Simpan semua peringatan dan petunjuk untuk referensi di masa mendatang. Istilah “perkakas listrik” dalam semua peringatan yang tercantum di bawah ini mengacu pada perkakas listrik yang dioperasikan dengan catu daya (berkabel) atau perkakas listrik yang dioperasikan dengan baterai (tanpa kabel).

1. Keselamatan di area kerja

- Usahakan area kerja tetap bersih dan memiliki penerangan yang baik.** Area kerja yang berantakan dan gelap dapat menyebabkan kecelakaan.
- Jangan mengoperasikan perkakas listrik di lingkungan yang berisiko terjadi ledakan, seperti adanya cairan, gas atau debu yang mudah terbakar.** Perkakas listrik dapat memicu nyala api yang dapat membakar debu atau asap.
- Jauhkan dari jangkauan anak-anak dan orang di sekitarnya saat mengoperasikan perkakas listrik.** Gangguan dapat menyebabkan Anda kehilangan kendali.

2. Pengamanan listrik

- Steker perkakas listrik harus sesuai dengan stopkontaknya. Jangan mengubah steker dengan cara apa pun.** Jangan menggunakan steker adaptor

untuk perkakas listrik yang diardekan. Steker yang masih asli dan stopkontak yang sesuai akan mengurangi risiko kejutan listrik.

- Hindari kontak badan dengan permukaan yang diardekan seperti pipa, radiator, kompor listrik dan kulkas.** Risiko terjadi kejutan listrik cukup besar apabila badan Anda terardekan.
 - Jangan biarkan perkakas listrik terkena hujan atau berada di tempat yang basah.** Air yang masuk ke dalam perkakas listrik akan meningkatkan risiko sengatan listrik.
 - Kabel jangan sampai salah pakai. Jangan sekali-kali menggunakan kabel untuk membawa, menarik, atau mencabut steker perkakas listrik. Jauhkan kabel dari panas, minyak, bagian bertepi tajam atau komponen yang bergerak.** Kabel yang rusak atau kusut dapat meningkatkan risiko kejutan listrik.
 - Jika mengoperasikan perkakas listrik di luar ruangan, gunakan kabel sambungan khusus untuk penggunaan di luar ruangan.** Dengan kabel khusus untuk penggunaan di luar ruangan, maka akan mengurangi risiko kejutan listrik.
 - Jika Anda terpaksa harus menggunakan perkakas listrik di lokasi yang lembab, gunakan catu daya yang dilindungi residual current device (RCD).** Penggunaan RCD dapat mengurangi risiko kejutan listrik.
- Keselamatan pribadi**
 - Tetap waspada, perhatikan apa yang sedang Anda kerjakan dan gunakan akal sehat saat mengoperasikan perkakas listrik. Jangan menggunakan perkakas ini saat kondisi badan lelah atau di bawah pengaruh narkotika, alkohol, atau obat-obatan.** Sejenak Anda lengah saat mengoperasikan perkakas listrik dapat mengakibatkan cedera badan yang serius.
 - Gunakan peralatan pelindung pribadi. Selalu kenakan pelindung mata.** Peralatan pelindung seperti masker debu, sepatu pelindung anti-selip, helm pelindung, atau pelindung telinga yang dipakai sesuai kondisi lingkungan dapat mengurangi terjadinya cedera.
 - Cegah menghidupkan alat secara tidak sengaja. Pastikan sakelar sudah dimatikan sebelum menyambungkan ke sumber listrik dan/atau baterai, saat mengambil atau membawa perkakas.** Membawa perkakas listrik dengan jari tangan memencet sakelar atau menghidupkan sakelar perkakas listrik ke posisi on dapat menyebabkan kecelakaan
 - Lepaskan kunci penyetel atau kunci pas sebelum menghidupkan perkakas listrik.** Kunci pas atau

kunci penyetel yang dibiarkan menempel pada bagian perkakas listrik yang berputar dapat mengakibatkan cedera badan.

- e. **Jangan bekerja terlalu jauh dari steker. Selalu pertahankan pijakan kaki dan keseimbangan badan yang tepat.** Hal ini memungkinkan Anda mengontrol perkakas listrik dengan lebih baik dalam situasi yang tak terduga.
- f. **Kenakan pakaian kerja yang tepat. Jangan memakai pakaian yang gombang atau perhiasan. Jauhkan rambut, pakaian, dan sarung tangan dari komponen yang bergerak.** Pakaian yang gombang, perhiasan atau rambut yang panjang dapat terjepit oleh komponen yang bergerak.
- g. **Jika perkakas dilengkapi dengan fasilitas sambungan penyedot dan pengumpulan debu, pastikan alat perkakas tersambung dan digunakan dengan benar.** Penggunaan pengumpul debu dapat mengurangi bahaya yang berkaitan dengan debu.

4. Penggunaan dan perawatan perkakas listrik

- a. **Jangan memaksakan penggunaan perkakas listrik. Gunakan perkakas listrik yang tepat untuk pekerjaan Anda.** Perkakas listrik yang tepat akan berfungsi lebih baik dan lebih aman sesuai tujuan desain perkakas.
- b. **Jangan menggunakan perkakas listrik apabila sakelarnya tidak bisa dihidupkan atau dimatikan.** Perkakas listrik apa pun yang tidak dapat dikendalikan dengan sakelar berbahaya untuk digunakan dan harus diperbaiki.
- c. **Cabut steker perkakas listrik dari sumber listrik dan/atau keluarkan baterai dari perkakas listrik sebelum melakukan penyetelan, mengganti aksesoris, atau menyimpannya.** Tindakan pencegahan demi keselamatan tersebut dapat mengurangi risiko menghidupkan perkakas listrik secara tidak sengaja.
- d. **Simpan perkakas yang sudah tidak digunakan jauh dari jangkauan anak-anak dan jangan biarkan dioperasikan oleh orang yang tidak mengetahui cara menggunakan atau tidak mengetahui petunjuknya.** Perkakas listrik ini bisa berbahaya di tangan pengguna yang tidak terlatih.
- e. **Perawatan perkakas listrik. Periksa untuk mengetahui apakah ada salah setel atau kemacetan pada komponen yang bergerak, apakah ada komponen yang rusak, dan kondisi lain yang dapat mempengaruhi pengoperasian perkakas listrik. Jika ada yang rusak, perbaiki perkakas listrik sebelum menggunakannya.** Banyak terjadi kecelakaan yang disebabkan oleh perkakas yang kurang terawat.

- f. **Selalu jaga ketajaman dan kebersihan komponen potong.** Perkakas listrik yang dirawat dengan baik dan sisi potongnya tajam jarang sekali macet dan lebih mudah dikendalikan.
 - g. **Gunakan perkakas listrik, aksesoris dan mata potong dsb, sesuai dengan petunjuk ini, dengan memperhatikan kondisi pengoperasian dan pekerjaan yang akan dilakukan.** Menggunakan perkakas listrik untuk pengoperasian yang berbeda dari tujuan desainnya dapat menyebabkan situasi yang berbahaya.
5. **Servis**
- a. **Perkakas listrik harus diservis oleh teknisi reparasi yang berpengalaman dan hanya menggunakan komponen pengganti yang mirip.** Tindakan ini akan memastikan keselamatan selama penggunaan perkakas listrik.

PERINGATAN TAMBAHAN KESELAMATAN PERKAKAS LISTRIK



PERINGATAN! Peringatan tambahan keselamatan untuk bor listrik.

- **Kenakan pelindung telinga saat mengebor.** Paparan derau dapat menyebabkan hilangnya kemampuan pendengaran.
- **Gunakan handel sambungan yang disertakan dengan perkakas.** Kehilangan kendali dapat menyebabkan cedera badan.
- **Pegang perkakas listrik pada permukaan pegangan yang memiliki insulasi saat mengoperasikannya, di mana aksesoris potong dapat menyentuh kabel yang tersembunyi.** Aksesoris potong yang menyentuh kabel “yang dialiri listrik” dapat membuat logam dari perkakas listrik “aktif” dan menyebabkan kejutan listrik bagi operator.
- **Gunakan penjepit atau cara lain yang praktis untuk mengencangkan dan menahan benda kerja pada permukaan yang stabil.** Memegang benda yang sedang ditangani atau menahannya dengan badan akan membuatnya tidak stabil dan dapat menyebabkan Anda hilang keseimbangan.
- **Sebelum mengebor dinding, lantai atau langit-langit, periksa lokasi sambungan kabel dan pipa.**
- **Hindari memegang ujung mata bor setelah selesai mengebor, karena mata bor mungkin terasa panas.**
- **Perkakas ini tidak ditujukan untuk digunakan oleh orang (termasuk anak-anak) dengan keterbatasan kemampuan fisik, inderawi atau mental, oleh orang yang kurang berpengalaman dan pengetahuan, kecuali apabila mereka diawasi atau diberi petunjuk mengenai**

penggunaan alat oleh orang yang bertanggung jawab terhadap keselamatannya. Anak-anak harus diawasi agar mereka tidak bermain-main dengan perkakas ini.

- Tujuan penggunaan dijelaskan di dalam panduan penggunaan. Penggunaan aksesoris atau tambahan atau pengoperasian apa pun dari perkakas ini selain yang direkomendasikan di dalam panduan penggunaan dapat menyebabkan cedera badan dan/atau kerusakan pada properti.

LABEL PADA PERKAKAS



Peringatan! Untuk mengurangi risiko cedera, pengguna harus membaca panduan penggunaan.

PENGAMANAN LISTRIK



Perkakas ini memiliki insulasi ganda; oleh karena itu tidak diperlukan kabel arde. Selalu periksa apakah catu daya sesuai dengan voltase yang tertera pada pelat nama.

FITUR

Perkakas ini memiliki beberapa atau semua dari fitur berikut ini.

1. Sakelar pengatur kecepatan
2. Tombol Pengunci
3. Tombol maju/mundur
4. Selektor mode pengeboran
5. Chuck

Aksesoris berikut mungkin tidak tersedia di perkakas Anda

6. Pengatur kedalaman
7. Pegangan samping Pegangan samping (STEL142 saja)

PEMASANGAN



PERINGATAN! Sebelum memasang, pastikan sakelar sudah dimatikan dan stekernya dicabut.

Penyetelan pegangan samping dan pengatur kedalaman (Gbr. A, B)

- Putar pegangan berlawanan arah putaran jarum jam sampai Anda dapat menggeser pegangan samping (7) ke bagian depan perkakas seperti pada (Gbr-A).
- Putar pegangan samping ke posisi yang diinginkan.
- Masukkan pengatur kedalaman (6) ke lubang penahan seperti pada (Gbr. B).
- Setel kedalaman pengeboran seperti yang dijelaskan di bawah ini.
- Kencangkan pegangan samping dengan memutar pegangan searah jarum jam.

Pemasangan gurdy bor (Gbr. C)

- Buka chuck dengan memutar selongsong (5) berlawanan arah jarum jam.
- Masukkan batang gurdy (9) ke dalam chuck (tidak termasuk gurdy bor).
- Masukkan kunci chuck (10) ke dalam setiap lubang (8) di samping chuck dan putar searah jarum jam hingga kencang.

Melepas dan memasang chuck (Gbr. D)

- Buka chuck selebar mungkin.
- Lepaskan sekrup penahan chuck yang terletak di dalam chuck, dengan memutarinya searah jarum jam menggunakan obeng.
- Kencangkan kunci Allen ke dalam chuck dan pukul dengan palu seperti pada gambar.
- Lepaskan kunci Allen. Lepaskan chuck dengan memutarinya berlawanan arah jarum jam.
- Untuk memasang kembali, pasang sekrup ke spindel dan dan kencangkan dengan sekrup penahan chuck.

PENGUNAAN



PERINGATAN! Biarkan perkakas bekerja sesuai kecepatannya. Jangan sampai kelebihan beban.



PERINGATAN! Sebelum mengebor dinding, lantai atau langit-langit, periksa lokasi sambungan kabel dan pipa.

Memilih arah putaran (Gbr. E)

Untuk mengebor atau mengencangkan sekrup, gunakan putaran maju (searah jarum jam). Untuk mengendurkan sekrup atau melepaskan gurdy bor yang macet, gunakan putaran mundur (berlawanan arah jarum jam).

- Untuk memilih putaran maju, dorong tombol maju/mundur (3) ke kiri.
- Untuk memilih putaran mundur, dorong tombol maju/mundur ke kanan. Peringatan! Jangan mengganti arah putaran saat motor sedang berputar.

Memilih mode pengeboran

- Untuk mengebor dinding tembok, setel selektor mode pengeboran (4) ke posisi $\bar{\cdot}$.
- Untuk mengebor material lain atau menyekrup, setel selektor mode pengeboran ke posisi $\bar{\bar{\cdot}}$.

Menyetel kedalaman pengeboran (Gbr. B)

- Kendurkan pegangan samping (7) dengan memutar pegangan berlawanan arah jarum jam.
- Setel pengatur kedalaman (6) ke posisi yang diinginkan. Kedalaman pengeboran maksimum sama dengan jarak

antara ujung bor dan bagian ujung depan dari pengatur kedalaman.

- Kencangkan pegangan samping dengan memutar pegangan searah jarum jam.

Menghidupkan dan mematikan

- Untuk menghidupkan perkakas, tekan sakelar pengatur kecepatan (1). Kecepatan perkakas tergantung pada berapa dalam Anda menekan sakelar. Aturan umumnya, gunakan kecepatan rendah untuk gurdi bor berdiameter besar dan kecepatan tinggi untuk gurdi bor berdiameter lebih kecil.
- Untuk pengoperasian terus–menerus, tekan tombol pengunci (2) dan lepaskan sakelar pengatur kecepatan. Opsi ini hanya tersedia pada kecepatan penuh baik dalam mode maju maupun mundur.
- Untuk mematikan perkakas, lepaskan sakelar pengatur kecepatan. Untuk mematikan perkakas dalam pengoperasian terus–menerus, tekan lagi sakelar pengatur kecepatan dan lepaskan.


PERAWATAN


Perkakas listrik dari Stanley didesain untuk beroperasi dalam jangka waktu lama dengan perawatan yang minimal. Pengoperasian secara kontinu dengan hasil memuaskan tergantung pada perawatan yang benar dan pembersihan secara rutin.

PENTING

Untuk memastikan KEAMANAN dan KEANDALAN produk, perbaikan, perawatan dan penyetulan (selain dari yang tercantum dalam panduan ini) harus dilakukan oleh pusat servis resmi atau lembaga lain yang berkualifikasi, selalu menggunakan suku cadang pengganti yang mirip. Tidak ada bagian yang dapat diservis oleh pengguna di dalam alat ini.

PEMBERSIHAN

 **PERINGATAN:** Sebaiknya tiup debu dan kotoran dari casing utama menggunakan selang udara dan dapat dilakukan sesering mungkin jika terlihat ada kotoran yang menumpuk di dalam dan di sekitar ventilasi udara. Kenakan pelindung mata dan masker debu yang disetujui saat melakukan prosedur ini.

 **PERINGATAN:** Jangan menggunakan larutan atau bahan kimia berbahaya untuk membersihkan bagian non–logam pada alat. Bahan kimia ini dapat merusak bahan yang digunakan pada bagian tersebut. Gunakan kain yang dibasahi dengan air dan sabun yang lembut. Jangan sekali–kali membiarkan cairan masuk ke dalam perkakas; atau merendam komponen perkakas

listrik ke dalam cairan.

AKSESORIS

Performa perkakas listrik tergantung pada aksesoris yang digunakan. Aksesoris Stanley diproduksi secara teknis dengan standar kualitas yang tinggi dan dirancang untuk meningkatkan performa perkakas listrik.

Stanley menawarkan berbagai pilihan aksesoris yang tersedia di dealer setempat atau di pusat servis resmi, dengan dikenai biaya tambahan.



PERHATIAN: Penggunaan aksesoris lainnya yang tidak direkomendasikan untuk perkakas ini mungkin dapat membahayakan.

INFORMASI SERVIS

Stanley memberikan jaringan lengkap milik perusahaan dan lokasi servis resmi di seluruh wilayah Asia. Semua Pusat Servis Stanley memiliki teknisi yang terlatih untuk menyediakan layanan servis perkakas listrik yang efisien dan andal bagi pelanggan. Bilamana Anda membutuhkan saran teknis, perbaikan, atau suku cadang asli buatan pabrik, hubungi kantor Stanley terdekat.

CATATAN

- Salah satu kebijakan Stanley adalah peningkatan mutu produk kami secara kontinu dan, oleh karena itu, kami memiliki hak untuk mengubah spesifikasi produk tanpa pemberitahuan sebelumnya.
- Peralatan dan aksesoris standar mungkin berbeda–beda di setiap negara.
- Spesifikasi produk mungkin berbeda–beda di setiap negara.
- Jajaran produk yang lengkap mungkin tidak tersedia di semua negara. Hubungi dealer Stanley setempat untuk mendapatkan informasi tentang ketersediaan jajaran produk.

