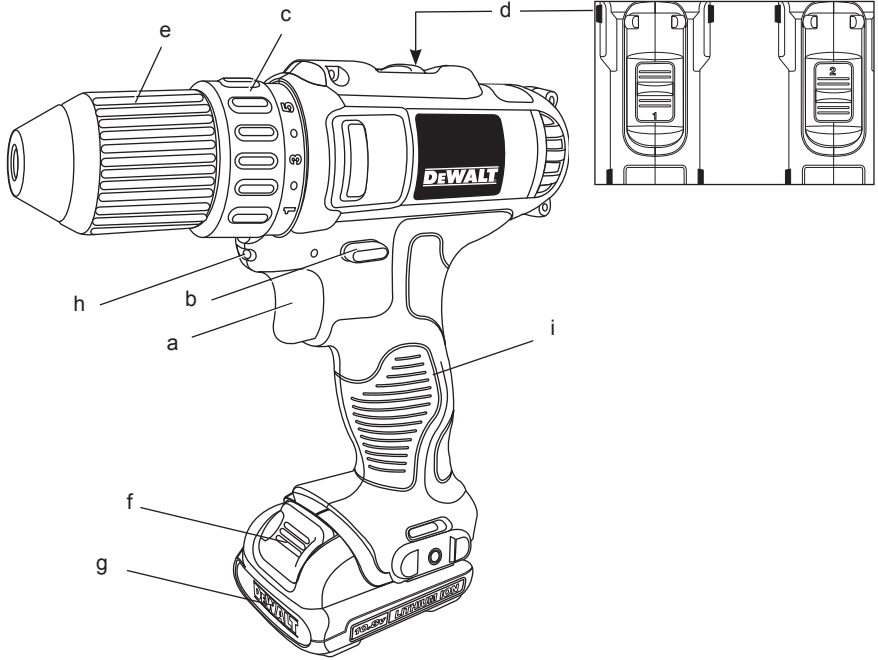

DEWALT®

567000-81 H

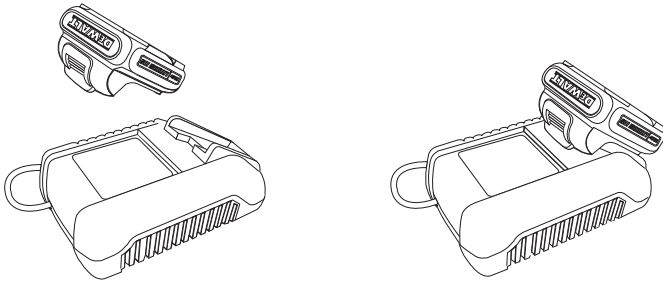
Fordítás az eredeti kezelési utasítás alapján készült

DCD710

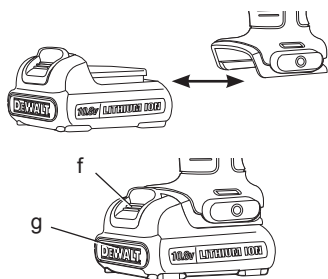
1. ábra



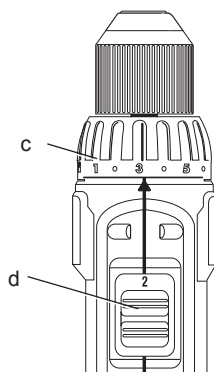
2. ábra



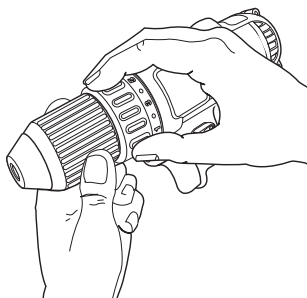
3. ábra



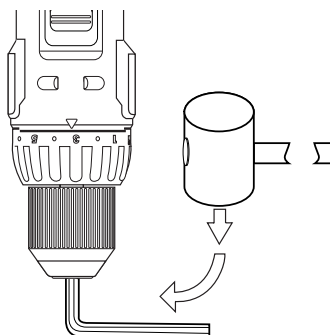
4. ábra



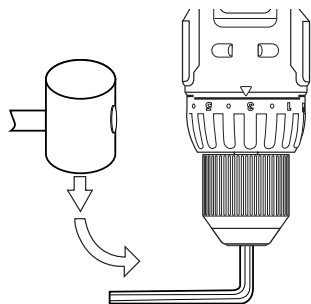
5. ábra



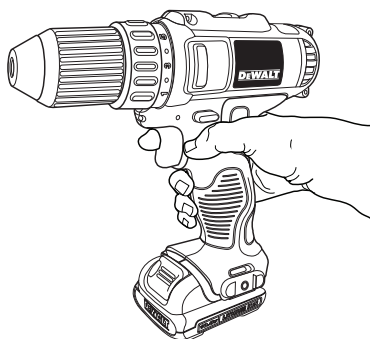
6. ábra



7. ábra



8. ábra



AKKUMULÁTOROS ÁLLÍTHATÓ KUPLUNGOS FÚRÓ/CSAVARÓZÓ (10,8) DCD710

Gratulálunk!

Ön DeWALT szerszámot választott. Sokéves tapasztalatunk, valamint az átgondolt termékfejlesztés és innováció teszi a DeWALT termékeket a professzionális szerszámhasználók egyik legmegbízhatóbb partnerévé.

Műszaki adatok

DCD710		
Feszültség	$V_{e.a.}$	10,8
Típus		1
Akkumulátor típusa		Li-ion
Üresjáratú fordulatszám:		
1. fokozat	min^{-1}	0-400
2. fokozat	min^{-1}	0-1500
Maximális nyomaték	Nm (csúcs)	25
Leadott teljesítmény (MWO)	W	180
Befogópofa kapacitása	mm	10
Maximális fúrókapacitás:		
Fa	mm	19
Fém	mm	6
Tömeg (akkumulátor nélkül)	kg	0,91

L_{PA} (hangnyomás)	dB(A)	65
K_{PA} (hangnyomásszint toleranciafaktor)	dB(A)	3
L_{WA} (hangerő)	dB(A)	76
K_{WA} (hangteljesítmény toleranciafaktor)	dB(A)	3

Az összes vibráció (triax vektorösszeg) az EN 60745 szabvány előírásai alapján:

Vibrációs kibocsátási érték a_n

$a_n =$	m/s^2	< 2,5
Toleranciafaktor K =	m/s^2	1,5

Az adatlapon megadott kibocsátott vibráció értékét az EN 60745 szabvány által meghatározott szabványos méréssel határoztuk meg, így az itt megadott értéket össze lehet hasonlítani egy másik szerszám értékével. Az érték felhasználható az előzetes kockázatelemzéshez is.



FIGYELMEZTETÉS: A megadott kibocsátott vibráció az eszköz jellemző használatára vonatkozik. Ha az eszközt más célra használják



VESZÉLY: Olyan közvetlen veszélyt jelez, amelyet ha nem kerülnek el, halálos vagy súlyos sérülést okoz.

vagy más tartozékokkal, vagy nincs megfelelően karbantartva, akkor a vibráció a megadott értéktől eltérhet. Így a munkavégzés során a kitétség mértéke is jelentősen nőhet.

Meg kell becsülni és figyelembe kell venni az arra az időtartamra jutó vibrációt, amíg az eszköz ki van kapcsolva vagy be van kapcsolva, de nem használják a munkához. Így a munkavégzés során a kitétség mértéke is jelentősen csökkenhet.

Azonosítani kell azokat a munkavédelmi óvintézkedéseket, amelyekkel csökkenteni lehet a kezelőkre jutó vibrációt; például: a szerszám és a tartozékok karbantartása, kéz melegítése, munkaszervezés.

Akkumulátor		
DCB121		
Akkumulátor típusa		Li-ion
Feszültség	$V_{e.a.}$	10,8
Kapacitás	A_h	1,3
Súly	kg	0,2

Töltő		
DCB100		
Hálózati feszültség	$V_{va.}$	230
Akkumulátor típusa		Li-ion
Töltési idő (kb.)	min	40 (1,3 Ah-ás akkumulátor)
Súly	kg	0,3

Biztosítékok		
230 V-os szerszám		10 Amper, hálózati

Definíciók: Biztonságtechnikai útmutató

Az alábbi definíciók meghatározzák az egyes figyelmeztető szavakhoz társított veszély súlyosságát. Kérjük, olvassa el a kézikönyvet, és figyeljen ezekre a szimbólumokra.



FIGYELMEZTETÉS: Olyan potenciális veszélyt jelez, amelyet ha nem kerülnek el, **halálos** vagy **súlyos sérülést okozhat**.



VIGYÁZAT: Potenciális veszélyhelyzetet jelöl, amelyet ha nem hátrítanak el, **könnyű** vagy **közepesen súlyos sérülést okozhat**.

MEGJEGYZÉS: Olyan, **személyi sérüléssel nem fenyegető gyakorlatot jelöl**, amely, ha nem kerülnek el, **anyagi kárt okozhat**.



Az elektromos áramütés kockázatát jelöli.



A tűzveszélyt jelzi.

CE Megfelelőségi nyilatkozat

GÉPEK IRÁNYELV



DCD710

A DeWALT kinyilvánítja, hogy a „Műszaki adatok” részben ismertetett termékek megfelelnek a következő irányelveknek és szabványoknak: 2006/42/EK, EN 60745-1, EN 60745-2-1, EN 60745-2-2.

A termékek szintén megfelelnek a 2004/108/EK irányelvnek. Ha további információra lenne szüksége, lépjen kapcsolatba a DeWALT vállalattal a következőkben megadott elérhetőségeken, ill. lásd az elérhetőségeket a kézikönyv hátoldalán.

Az aláírás tulajdonosa a műszaki adatok összeállításáért felelős személy; nyilatkozatát a DeWALT vállalat nevében adja.

H. Grossmann

Horst Grossmann
Alelnök, Engineering and Product Development
DeWALT, Richard-Klinger-Strasse 11,
D-65510, Idstein, Németország
2010. 04. 15.



FIGYELMEZTETÉS: A sérülések kockázatának csökkentése érdekében olvassa el az utasításokat tartalmazó kézikönyvet.

Elektromos kéziszerszámokra vonatkozó általános biztonsági figyelmeztetések



FIGYELMEZTETÉS! Olvassa el az összes biztonsági figyelmeztetést és utasítást. A biztonsági figyelmeztetések és utasítások figyelmen kívül hagyása elektromos áramütést, tüzet és/vagy súlyos sérülést okozhat.

ŐRIZZE MEG A FIGYELMEZTETÉSEKET ÉS A HASZNÁLATI UTASÍTÁST, HOGY KÉSŐBB IS FELLAPOZHASSA

Az „elektromos szerszám” kifejezés a figyelmeztetésekben az Ön által használt vezetékes vagy akkumulátorral üzemeltetett (vezeték nélküli) elektromos szerszámot jelenti.

1) A MUNKATERÜLET BIZTONSÁGA

- A munkaterület tiszta és világos legyen.** A rendetlen és sötét munkaterületek a balesetek melegágyai.
- Ne használja az elektromos szerszámot robbanásveszélyes környezetben, például gyúlékony folyadékok, gázok vagy porok jelenlétében.** Az elektromos szerszámokban szikrák keletkeznek, amelyek meggyújthatják a porokat vagy a gőzöket.
- Az elektromos szerszám használata közben ne engedje közel a gyerekeket vagy bámészkodókat.** Ha elterelik figyelmét, elveszítheti uralmát a szerszám fölött.

2) ELEKTROMOS BIZTONSÁG

- Az elektromos kéziszerszám dugasza meg kell, hogy feleljen a hálózati csatlakozóaljzat kialakításának. Soha, semmilyen módon se változtassa meg a csatlakozódugaszt. A földelt kéziszerszámokkal soha ne használjon adapter dugaszt. Az eredeti (módosítatlan) csatlakozó és a megfelelő fali dugaljnak használata csökkenti az áramütés kockázatát.**
- Ügyeljen, hogy teste ne érintkezzék földelt felületekkel, például csövezetekkel, radiátorral, hűtőszekrényrel.** Ha teste földelt felülettel érintkezik, az növeli az elektromos áramütés kockázatát.
- Ne engedje, hogy az elektromos szerszámok megázzanak, ill. azokat nedvesség érje.** Ha víz kerül az elektromos

szerszámba, az növeli az elektromos áramütés kockázatát.

- d) **Óvatosan kezelje a tápkábelt. Az elektromos kéziszerszámot soha ne vigye és ne húzza a kábelnél fogva, és a dugaszt ne a kábelnél fogva húzza ki az aljzatból. Óvja a kábelt a hőtől, olajtól, éles szegletektől, illetve a mozgó alkatrészekről.** A sérült vagy összegabalyodott kábel növeli az elektromos áramütés kockázatát.
- e) **Ha a szabadban használja az elektromos szerszámot, kültéri használatra alkalmas hosszabbítókábellet vegyen igénybe.** A kültéri használatra alkalmas hosszabbító kábelrel csökkentheti az elektromos áramütés kockázatát.
- f) **Ha az elektromos szerszám nedves helyen való használata elkerülhetetlen, alkalmazzon Fi-relével védett áramforrást.** A Fi-relé használata csökkenti az elektromos áramütés kockázatát.

3) SZEMÉLYES BIZTONSÁG

- a) **Soha ne veszítse el éberségét, figyeljen oda arra, amit csinál, használja a józan esztét, ha elektromos szerszámmal dolgozik. Ne dolgozzon elektromos szerszámmal, ha fáradt, kábítószert vagy alkoholt fogyasztott, illetve gyógyszer hatása alatt áll.** Elektromos szerszám használata közben egy pillanatnyi figyelmetlenség is súlyos személyi sérülést okozhat.
- b) **Használjon egyéni védőfelszerelést. Mindig viseljen védőszemüveget.** A körülményeknek megfelelő védőfelszerelés - például a porálarc, a biztonsági csúszásmentes cipő, a védősisak és a hallásvédelmi eszköz - használata csökkenti a személyi sérülést okozó kockázatát.
- c) **Előzze meg a szerszám nem szándékos beindítását. Ellenőrizze, hogy a szerszám kapcsolója a ki állásban van-e, mielőtt a hálózatra vagy akkumulátorra kapcsolja, illetve kézbe veszi a szerszámot. Ha a szerszámot úgy cipeli, hogy az uja a kapcsolón van, ill. olyan szerszámot helyeztél áram alá, amely be van kapcsolva, akkor azzal balesetet okozhat.**
- d) **Távolítsa el a beállításhoz használt kulcsot vagy csavarkulcsot, mielőtt bekapcsolja az elektromos szerszámot.** A forgó alkatrészhez rögzített csavarkulcs vagy kulcs személyi sérülést okozhat.

- e) **Ne végezzen olyan mozdulatokat, amelyek kibillenthetik egyensúlyából. Mindig szilárd felületen álljon, és ügyeljen, ne veszítse el egyensúlyát. Így jobban tudja uralni a szerszámot a váratlan helyzetekben.**
- f) **Öltözzön megfelelően. Ne viseljen laza ruházatot vagy ékszert. Haját, ruháját és kesztyűjét tartsa távol a mozgó alkatrészekről.** A laza öltözék, az ékszer vagy a hosszú haj beleakadhat a mozgó alkatrészekbe.
- g) **Ha az adott eszközhöz porelszívó vagy porgyűjtő is tartozik, akkor győződjön meg arról, hogy ezeket megfelelően csatlakoztatva, ill. ezek megfelelően működnek.** A por összegyűjtésével csökkenthető a porral összefüggő veszélyek.

4) ELEKTROMOS SZERSZÁM HASZNÁLATA ÉS KARBANTARTÁSA

- a) **Ne erőltesse túl az elektromos kéziszerszámot. A célnak megfelelő elektromos szerszámot alkalmazza.** A megfelelő elektromos szerszámmal jobban és biztonságosabban dolgozhat, mert azt kifejezetten az adott feladatra tervezték.
- b) **Ne használja az elektromos szerszámot, ha a kapcsolóval nem lehet ki- és bekapcsolni.** A hibás kapcsolóval rendelkező elektromos szerszámok használata veszélyes, az ilyen készüléket meg kell javíttatni.
- c) **A súlyos személyes sérüléssel járó kockázatok elkerülése érdekében kapcsolja ki a szerszámot és válassza le az akkumulátort mielőtt valamilyen beállítást végezne a szerszámon, tartozékot cserélne vagy eltávolít.** Ezekkel a megelőző biztonsági intézkedésekkel csökkentheti a szerszám véletlen beindításának kockázatát.
- d) **A nem használt elektromos szerszámot tárolja olyan helyen, ahol a gyerekek nem érhetik el; ne engedje, hogy olyan személyek használják, akik a szerszám használatát és ezen utasításokat nem ismerik.** Gyakorlatlan felhasználó kezében az elektromos szerszám veszélyes lehet.
- e) **Fordítson gondot az elektromos szerszám karbantartására. Ellenőrizze, hogy a mozgó alkatrészek igazítása megfelelő-e, illetve nem szorulnak-e; valamint ellenőrizze az alkatrészeket törésre és más olyan sérülésekre, amelyek befolyásolhatják az elektromos**

eszköz működését. **Ha a szerszám sérült, a használat előtt javíttassa meg.** A nem megfelelően karbantartott elektromos szerszámok számos balesetet okoztak.

- f) **A vágószerszámok mindig tiszták és élesek legyenek.** A megfelelően karbantartott éles vágószerszám kisebb valószínűséggel szorul be, és jobban irányítható.
- g) **Az elektromos szerszámot, tartozékokat és szerszámszárakat a használati utasításnak megfelelően használja, a munkakörülmények és az elvégzendő feladat figyelembe vételével.** Az elektromos szerszám rendeltetésétől eltérő használata veszélyhelyzetet teremthet.

5) AKKUMULÁTOROS SZERSZÁMOK HASZNÁLATA ÉS KARBANTARTÁSA

- a) **Csak a gyártó által előírt töltővel töltsé az akkumulátort.** Az a töltő, amely alkalmas egy bizonyos fajta akkumulátor töltésére, egy másik típusnál tűzveszélyt okozhat.
- b) **A szerszámot csak a kifejezetten hozzá készült akkumulátorral használja.** Másfajta akkumulátor használata sérülést vagy tüzet okozhat.
- c) **Ha nem használja, tartsa távol az akkumulátort minden fémestől, például tűzkapocstól, érmétől, a kulcsoktól, szögőtől, csavartól és minden más apró fémtárgytól, amely az érintkezőket rövidre zárhatja.** Az akkumulátorpólusok rövidre zárása égési sérülést vagy tüzet okozhat.
- d) **Nem megfelelő körülmények között az akkumulátor ereszthet; kerülje a folyadékkal való érintkezést. Ha az akkumulátorfolyadék bőrrre kerül, bő vízzel mossa le. Szembe kerülés esetén, forduljon ez mellett orvoshoz is.** Az akkumulátorból szivárgó folyadék irritációt vagy égési sérülést okozhat.

6) SZERVIZ

- a) **A szerszámot képzett szakemberrel szervizeltesse, és csak eredeti cserealkatrészeket használjon fel.** Ezzel biztosíthatja az elektromos kéziszerszám folyamatos biztonságos működését.

További biztonsági előírások fúró/csavarozókhoz

- **Az ütvecsavarozó használata közben viseljen fülvédőt.** A magas zajszint halláskárosodáshoz vezethet.

- **Használja a szerszámhoz mellékelt segédfogantyút.** A szerszám feletti uralom elvesztése személyes sérüléssel végződhet.
- **Az elektromos szerszámot csak a szigetelt fogantyújánál tartsa, ha azzal olyan műveletet végez, amelynél a tartozék rejtett kábeleket vagy a készülék saját kábelét vághatná el.** Ha a vágóél áram alatt lévő vezetékkel érintkezik, akkor az elektromos szerszám fémalkatrészei is elektromossá válnak és megrázzhatják a kezelőt.

Maradványkockázat

A vonatkozó biztonsági előírások alkalmazása, és a védőeszközök használata ellenére bizonyos maradványkockázatokat nem lehet elkerülni. Ezek a következők:

- Halláskárosodás.
- A repülő törmelék által okozott személyi sérülés veszélye.
- A felforrósodott elemek által okozott égési sérülés veszélye.
- A tartós használat által okozott személyi sérülés veszélye.

A szerszám jelzései

A szerszámon a következő piktogramok találhatóak:



Használat előtt olvassa el a kezelési útmutatót.

DÁTUMKÓD HELYE

A dátumkód a szerszám burkolatán található ott, ahol az akkumulátor és a szerszám találkozik! A kód egyben megadja a gyártás évét is.

Példa:

2010 XX XX
Gyártás éve

Fontos biztonsági utasítások minden akkumulátor töltőhöz

ŐRIZZE MEG AZ UTASÍTÁSOKAT: Ez a kézikönyv a DCB100 típusú akkumulátor töltő biztonságtechnikai és használati utasításait tartalmazza.

- **A töltő használata előtt olvassa el a töltő, az akkumulátor, az akkumulátoros eszköz összes utasítását és biztonsági figyelmeztetését.**



FIGYELMEZTETÉS: Áramütés veszélye. Ne engedje, hogy folyadék jusson a töltő belsejébe. Ez elektromos áramütést okozhat.



VIGYÁZAT: Égési sérülés veszélye. A sérülések kockázatának csökkentése érdekében csak DEWALT akkumulátort töltsön a készülékkel. Más akkumulátor felrobbanhat, ezzel személyi sérülést és anyagi kárt okozhat.



VIGYÁZAT: A gyermekeket felügyelni kell; meg kell akadályozni, hogy játszanak a készülékkel.

MEGJEGYZÉS: Bizonyos körülmények között az áram alatt lévő akkumulátor töltő érintkezőit idegen tárgyak rövidre zárhatja. A töltő nyílásaitól a vezető anyagokat távol kell tartani, ide tartoznak a teljesség igénye nélkül a következők: fémreszelék, fémforgács, acélgypot, alumínium fólia és bármely fémes anyag lerakódása. Mindig áramtalanítsa a töltőt, ha annak töltőnyílásában nincs akkumulátor. Húzza ki az eszköz tápkábelét a tisztítás előtt.

- **NE próbálja az akkumulátort a kézikönyvben ismertetettől eltérő töltővel tölteni.** A töltőt és az akkumulátort úgy terveztük, hogy azok megfelelően működjenek a másik eszközzel.
- **A töltő rendeltetészerűen kizárólag DEWALT akkumulátor töltésére használható.** Minden más felhasználás tüzet, áramütést vagy halálos áramütést okozhat.
- **Az akkumulátort soha ne érje csapadék - eső ill. hó.**
- **Az eszközt a fali dugaljából a csatlakozó húzásával húzza ki.** Így elkerülheti a vezeték és a csatlakozó sérüléseit.
- **Győződjön meg arról, hogy a vezetékét úgy helyezte el, hogy arra nem léphetnek rá, abban nem botolhatnak meg, ill. más módon nem sérthetik vagy ránthatják meg.**
- **Ne használjon hosszabbító kábelt kivéve, ha arra mindenképpen szükség van.** A nem megfelelő hosszabbító kábel használata tüzet vagy akár halálos áramütést is okozhat.
- **Soha ne helyezze a töltőt puha felületre és ne helyezzen a töltőre tárgyakat, mert ezek eltömíthetik az eszköz szellőztető nyílásait, ami miatt az eszköz belseje túlmelegedhet.** Helyezze a töltőt a hőforrástól távol. A töltő hűtését a burkolat alján és tetején található szellőző nyílások biztosítják.
- **Soha ne használja a töltőt sérült vezetékkel vagy csatlakozókkal** — ezeket azonnal cseréltesse le.

- **Soha ne használja a töltőt, ha azt erős ütés érte, leesett vagy más módon megsérült.** Ilyen esetben juttassa el a készüléket a hivatalos márkaszervizbe.
- **Ne szedje szét a töltőt; juttassa azt el a hivatalos márkaszervizbe, ha az valamilyen oknál fogva karbantartásra vagy javításra szorul.** A helytelen összeszerelés tüzet, áramütést vagy halálos áramütést okozhat.
- **Ha a tápkábel sérült, azonnal ki kell cseréltetni a gyártóval, a márkaszervizzel vagy hasonlóan képzett személlyel a veszélyhelyzetek megelőzése érdekében.**
- **Válassza le a töltőt az elektromos hálózatról, a tisztítás előtt. Ezzel csökkentheti az elektromos áramütés kockázatát.** Ha csak az akkumulátort távolítja el, azzal a kockázatot nem csökkenti.
- **SOHA ne próbáljon meg két (2) töltőt egymáshoz csatlakoztatni.**
- **A töltőt a háztartásokban szokásos 230 V-os elektromos feszültséghez terveztük. Ne próbálja ettől eltérő feszültséggel használni.** Ez az utasítás a gépjármű töltőkre nem vonatkozik.

ŐRIZZE MEG AZ UTASÍTÁSOKAT

Töltők

A DCB100 töltővel 10,8 voltos Li-Ion akkumulátort tölthet.

Ezeket a töltőket nem kell beállítani; úgy alakítottuk ki őket, hogy használatuk a lehető legegyszerűbb legyen.

Töltés (2. ábra)

1. Csatlakoztassa a töltőt (j) a megfelelő fali konnektorhoz az akkumulátor behelyezése előtt.
2. Helyezze az akkumulátort (g) a töltőbe. A piros (töltés-jelző) fény elkezd villogni, jelezve, hogy a töltés elkezdődött.
3. A töltés befejezését a piros lámpa folyamatos világítása jelzi. Az akkumulátor teljesen feltöltődött és az készen áll a használatra, de azt a töltőben is hagyhatja.

MEGJEGYZÉS: A maximális teljesítmény és a Li-ion akkumulátorok optimális élettartama érdekében az első használat előtt legalább 10 órán át töltsé az akkumulátort.

Töltési folyamat

Lásd a lenti táblázatot az akkumulátor töltési folyamatának állapotával kapcsolatban.

Töltés állapota	
töltés	--- --
teljesen töltött	=====
késleltetés a hideg/meleg akkumulátor miatt	--- -- --
cserélje le az akkumulátort	*****

Késleltetés a hideg/meleg akkumulátor miatt

Ha a töltő azt észleli, hogy az akkumulátor túl meleg vagy túl hideg, automatikusan a meleg/hideg késleltetést (Hot/Cold Pack Delay) indítja el és felfüggeszti a töltést míg az akkumulátor hőmérséklete megfelelő nem lesz. Ilyenkor a töltő automatikusan a töltési üzemmódra vált át. Ez a funkció biztosítja az akkumulátor maximális élettartamát.

CSAK LI-ION AKKUMULÁTOROK ESETÉN

A Li-ionos akkumulátorok elektronikus védelmi rendszerrel rendelkeznek, amely megvédi az akkumulátort a túlterheléstől, túlmelegedéstől vagy túlzott lemerüléstől.

A szerszám automatikusan kikapcsol, ha az elektronikus védelmi rendszer működésbe lép. Amikor ez megtörténik, helyezze a Li-ionos akkumulátort a töltőbe és teljesen töltse föl.

Fontos biztonsági utasítások minden akkumulátorhoz

Az akkumulátorok utánrendelése esetén győződjön meg arról, hogy a rendelésen megadta az akkumulátor katalógusszámát és feszültségét is.

Az akkumulátor a szállítás idejére nincs teljesen feltöltve. Az akkumulátor és a töltő használata előtt olvassa el az alábbi biztonsági útmutatót. és kövesse az ismertetett töltési eljárást.

OLVASSA EL AZ ÖSSZES UTASÍTÁST

- **Ne használja a töltőt vagy az akkumulátort robbanásveszélyes környezetben, például gyúlékony folyadékok, gázok vagy porok jelenlétében.** Az akkumulátor töltőbe helyezése vagy onnan való kivétele meggyújthatja a porokat vagy a gőzöket.
- **Soha ne próbálja erővel beilleszteni az akkumulátort a töltőbe. Semmi módon ne alakítsa át az akkumulátort, hogy beilleszthesse vele nem kompatibilis**

töltőbe, mert az akku megrepedhet és súlyos személyi sérülést okozhat.

- Az akkumulátort csak DEWALT töltővel töltse.
- **NE** fröccsentsen rá vizet vagy merítse vízbe, illetve más folyadékba.
- **Soha ne tárolja vagy használja az eszközt vagy az akkumulátort olyan helyen, ahol a hőmérséklet elérheti vagy meghaladhatja a 40° C-ot (105° F) (például szabadtéri pajtákbán vagy fémépületekben nyáron).**



FIGYELMEZTETÉS: *Soha ne próbálja kinyitni, felnyitni az akkumulátort. Ha az akkumulátor háza megrepedt vagy más módon megsérült, akkor azt ne tegye a töltőbe. Ne préselje össze, ne ejtse le, ne sértse meg az akkumulátort. Ne használjon olyan akkumulátort, amelyet erős ütés ért, leejtettek vagy más módon megsértettek (értsd kilyukasztottak egy szöggel, kalapáccsal ráütöttek, ráléptek stb.). Ez áramütéssel vagy halálos áramütéssel járhat. A sérült akkumulátorokat újrahasznosítás céljából vissza kell juttatni a szervizközpontba.*



VIGYÁZAT: *Ha az eszközt nem használja, tárolja olyan stabil felületen, ahol nincs útban, azaz nem okoz botlásveszélyt, illetve nem esik le. Néhány, nagy méretű akkumulátorral rendelkező szerszám ráállítható az akkumulátorára, de könnyen felborulhatnak.*

SPECIÁLIS BIZTONSÁGI UTASÍTÁSOK A LÍTIUM ION AKKUMULÁTOROKHOZ (LI ION)

- **Ne dobja tűzbe az akkumulátort még akkor sem, ha súlyosan megrongálódott vagy teljesen elhasználódott.** Az akkumulátor a tűzben felrobbanhat. A lítium ionos akkumulátor égésekor toxikus gőzök és anyagok keletkeznek.
- **Ha az akkumulátor tartalma a bőrrel érintkezik, azonnal mossa le kímélő szappannal és vízzel.** Ha az akkumulátor-folyadék a szemébe jutna, öblítse legalább 15 percig tiszta vízzel vagy addig, amíg az irritáció nem szűnik meg. Ha orvosi segítségre lenne szükség, tájékoztassa az orvost, hogy a folyadék szerves karbonátokat és lítium sókat tartalmazott.
- **A felnyitott akkumulátor-cellák tartalma a légutakat is irritálhatja.** Szellőztessen alaposan. Ha a tünetek nem szűnnének meg, forduljon orvoshoz.



FIGYELMEZTETÉS: Égési sérülés veszélye. Az akkumulátorfolyadék a szikráktól vagy lángoktól meggyulladhat.

Akkumulátor

AZ AKKUMULÁTOR TÍPUSA

A DCD710 típusú készülék 10,8 voltos akkumulátorral működik.

Javaslatok a tároláshoz

1. A legalkalmasabb a hűvös és száraz, közvetlen napfénytől, túlzott melegtől, illetve hidegtől védett tárolóhely. Maximális teljesítménye és élettartama érdekében, amikor nem használja, tárolja az akkumulátort szobahőmérsékleten.

MEGJEGYZÉS: A Li-ionos akkumulátorokat teljesen feltöltött állapotban kell tárolni.

2. Az akkumulátort és a töltőt minden károsodás nélkül hosszabb ideig lehet tárolni. Megfelelő körülmények között 5 vagy több évig is tárolhatók.

Címkék a töltőn és az akkumulátoron

A kézikönyvben használt piktogramokon kívül a töltő és az akkumulátor címkéin a következő ábrák találhatók:



Használat előtt olvassa el a kezelési útmutatót.



Akkumulátor töltése folyamatban.



Akkumulátor feltöltve.



Akkumulátor hiba.



Késletetés a hideg/meleg akkumulátor miatt.



Ne tesztelje elektromosan vezető tárggyal.



Ne töltsön sérült akkumulátort.



Csak DEWALT akkumulátorral használja, más akkumulátor felrobbanhat, sérülést vagy anyagi kárt okozhat.



Óvja a víztől.



A hibás kábelt azonnal cserélni kell.



Csak 4 és 40 °C közötti hőmérsékleten töltsse.



Az akkumulátort a környezetvédelmi előírások betartásával selejtezze le.

LI-ION



Ne dobja tűzbe az akkumulátort.



A töltési idővel kapcsolatban lásd a műszaki adatokat.



Csak beltéri használatra!

A csomagolás tartalma

A csomag a következőket tartalmazza:

- 1 fűrő/csavarozó
- 1 töltő
- 2 akkumulátor
- 1 koffer
- 1 használati utasítás
- 1 robbantott ábra

MEGJEGYZÉS: Az N-típusokhoz nem tartozik akkumulátor és töltő sem.

- Ellenőrizze a szerszámot, annak alkatrészeit és tartozékait olyan sérülésekre, amelyek a szállítás során keletkezettek.
- Szánjon időt a használati utasítás alapos áttanulmányozására és megértésére mielőtt használná a szerszámot.

Leírás (1. ábra)



FIGYELMEZTETÉS: Soha se módosítsa az elektromos szerszámot és annak alkatrészeit. Anyagi kárt vagy személyi sérülést okozhat.

- a. Sebességfokozat-váltós bekapcsoló billentyű
- b. Irányváltó kapcsológomb
- c. Nyomaték-állító gallér
- d. Fokozatváltó
- e. Kulcsmentes tokmány
- f. Akkumulátor leválasztó gombok
- g. Akkumulátor
- h. Munkalámpa

RENDELTETÉSSZERŰ HASZNÁLAT

A fúró/csavarozót professzionális csavarozásra tervezték.

NE használja nedves környezetben, illetve gyúlékony folyadékok vagy gázok jelenlétében.

A fúró/csavarozó professzionális elektromos szerszám.

NE engedjen gyermeket a szerszám közelébe. Ha a szerszámot kevésbé gyakorlott személy használja, az ilyen személy gép-használatát felügyelni kell.

- A termék nem alkalmas arra, hogy csökkentsen fizikai, érzelmi vagy szellemi képességet, vagy gyakorlatlan, illetve megfelelő ismeretekkel nem rendelkező személyek (beleértve a gyerekeket is) használják, hacsak a biztonságukért felelős személy felügyeletükről nem gondoskodik. Gyerekeket soha ne hagyjon felügyelet nélkül játszani a termékkel.

Elektromos biztonság

Az elektromotort csak egy feszültségtartományra tervezték. Mindig ellenőrizze, hogy az akkumulátoron megadott feszültség egyezik-e a töltő adattábláján megadott adatokkal. Azt is ellenőrizze, hogy a töltő feszültsége megfelel-e a hálózati feszültségnek.



DEWALT szerszáma az EN 60335 szabványnak megfelelő kettős szigeteléssel van ellátva, ezért nincs szükség földelő vezetékre.

Ha a tápkábel sérült, ki kell cserélni a DEWALT szervizhálózatban beszerezhető speciális kábelre.

Hosszabbító kábel használata

Ne használjon hosszabbító kábelt, kivéve, ha arra mindenképpen szükség van. A töltő paramétereinek megfelelő, jóváhagyott hosszabbítót használjon (lásd a műszaki adatokat). A vezető minimális keresztmetszete 1 mm²; maximális hossza 30 m.

Ha kábeldobot használ, mindig teljesen tekerje le a kábelt.

ÖSSZESZERELÉS ÉS BEÁLLÍTÁSOK



FIGYELMEZTETÉS: Összeszerelés és beállítás előtt mindig távolítsa el az akkumulátort. Mindig kapcsolja ki a szerszámot az akkumulátor fel- és leszerelése előtt.



FIGYELMEZTETÉS: Kizárólag DEWALT akkumulátort és töltőt használjon.

Az akkumulátor eltávolítása a szerszámból, ill. csatlakoztatása (3. ábra)



FIGYELMEZTETÉS: A súlyos személyes sérüléssel járó kockázatok elkerülése érdekében állítsa a forgásirány-váltó gombot reteszelt helyzetbe vagy kapcsolja ki a szerszámot és válassza le az akkumulátort, mielőtt valamilyen állítást végezne vagy tartozékot, szerelvényt cserélne rajta.

MEGJEGYZÉS: Ellenőrizze, hogy az akkumulátor (fg teljesen fel van-e töltve).

AZ AKKUMULÁTOR SZERSZÁMFOGANTYÚHOZ VALÓ CSATLAKOZTATÁSÁHOZ

1. Igazítsa az akkumulátort a fogantyúban található vezetősínekhez.
2. Csúsztassa határozottan a helyére; addig nyomja, amíg nem hallja kattanni a zárszerkezetet.

AZ AKKUMULÁTOR SZERSZÁMRÓL VALÓ LEVÁLASZTÁSÁHOZ

1. Nyomja meg a kioldó gombot (f) az akkumulátor elengedéséhez, majd határozottan húzza ki az akkumulátort a fogantyúból.
2. Helyezze az akkumulátort a töltőbe a kézikönyv töltő fejezet utasításainak megfelelően.

MŰKÖDÉS

Használati tanácsok



FIGYELMEZTETÉS: Mindig tartsa be a biztonsági utasításokat és tartsa be a vonatkozó jogszabályokat.



FIGYELMEZTETÉS: A súlyos személyes sérüléssel járó kockázatok elkerülése érdekében állítsa a forgásirány-váltó gombot reteszelt helyzetbe vagy kapcsolja ki a szerszámot és válassza le az akkumulátort, mielőtt valamilyen állítást végezne vagy tartozékot, szerelvényt cserélne rajta.

Helyes kéztartás (1., 8. ábra)



FIGYELMEZTETÉS: A súlyos személyi sérülés elkerülése érdekében **MINDIG** a bemutatott helyes kéztartást alkalmazza.



FIGYELMEZTETÉS: A súlyos személyi sérülés elkerülése érdekében **MINDIG** tartsa szorosan a szerszámot, nehogy megugorjon.

A helyes kéztartásban egyik keze a főfogantyún (i) legyen.

Sebesség változtató gomb (1. ábra)

A szerszám bekapcsolásához nyomja meg az (a) bekapcsoló billentyűt. A szerszám kikapcsolásához engedje föl a kapcsolóbillentyűt. A szerszámot fékkel láttuk el. A befogópofa a bekapcsoló billentyű teljes elengedése után rögtön leáll.

A sebességszabályzó kapcsoló segítségével az alkalmazásnak megfelelő sebességgel használhatja a készüléket. Minél jobban nyomja a kapcsológombot, annál gyorsabban működik a szerszám. A szerszám maximális élettartamának megőrzése érdekében a változtatható sebességet csak furatok megkezdéséhez és csavarozáshoz használja.

MEGJEGYZÉS: Nem javasoljuk, hogy a szerszámot folyamatosan használja változó sebesség mellett. Ez adott esetben tönkretetheti a bekapcsoló billentyűt, ezért lehetőség szerint kerülni kell.

Előre / hátra irányváltó gomb (1. ábra)

A szerszám előre / hátra gombjával (b) lehet a szerszám irányát megváltoztatni, de ezzel lehet a szerszám használatát is leltítani.

Az előre forgási irány kiválasztásához engedje el a bekapcsoló billentyűt és nyomja az előre / hátra irányváltó gombot a szerszám jobb oldalára.

A hátra forgási irány kiválasztásához nyomja az irányváltó gombot a szerszám bal oldalára. Ha a vezérlő gomb a középső állásban van, akkor az leltítja a szerszám használatát. Ha a gombbal változtatni szeretné a szerszám forgási irányát, akkor győződjön meg arról, hogy előtte felengedte a bekapcsoló billentyűt.

MEGJEGYZÉS: Az irányváltás utáni első használatnál egy kattanást hallhat az indításkor.

Ez teljesen normális jelenség és nem utal hibára.

Munkalámpa (1. ábra)

A munkaterületet megvilágító lámpa (h) a nyomatékállító gallér (c) alatt helyezkedik el. A lámpa a bekapcsoló billentyű megnyomására kapcsolódik be.

MEGJEGYZÉS: A lámpa célja, hogy megvilágítsa a közvetlen munkaterületet, az nem zseblámpa.

Nyomatékállító gallér (1. ábra)

A nyomatékállító galléron (c) jól látható számjelzések, és fűrő jel látható. A gallért addig kell forgatni, míg a kívánt beállítás értéke fölülré kerül. A gyűrűben pozíció-stabilizálók vannak, így a nyomaték kiválasztásánál nincs szükség a találgatásra. Minél nagyobb a szám, annál nagyobb a hozzá tartozó nyomaték és így azzal nagyobb csavarokat is be lehet hajtani. A kuplungnak a fűrési műveletekhez való reteszeléséhez állítsa a gallért a fűrőszárral jelölt helyzetbe.

MEGJEGYZÉS: Amikor furatok készítésére használja a fűrő/csavarozó szerszámot, feltétlenül ellenőrizze, hogy a nyomatékállító gallér fűrő jelzése van-e egy vonalban a szerszám felső középvonalával. Ennek elmulasztása esetén fűrás közben a kuplung csúszni fog.

Kéttartományú áttétel (1., 4. ábra)

A kéttartományú áttétel növeli a fűrő/csavarozó/ütvéfűrő sokoldalúságát.

Az alacsonyabb sebességfokozat és magasabb nyomaték választásához kapcsolja ki a szerszámot és várja meg, míg leáll. Csúsztassa előre az áttételválasztót (d) (a tokmány irányába). A magasabb sebességfokozat és kisebb nyomaték választásához kapcsolja ki a szerszámot és várja meg, míg leáll.

Csúsztassa az áttételválasztót hátra (a tokmánytól el).

MEGJEGYZÉS: Ne váltson sebességet a szerszám használatában. Ha nehézséget okoz az áttételváltás, ellenőrizze, hogy a kéttartományú áttételváltót teljesen előre- vagy hátrahatolta-e.

Egyperselyes kulcsmentes tokmány (5. ábra)

A szerszám kulcsmentes tokmánya egy forgópersellyel biztosítja a tokmány félkezes használatát. Fűrőszár vagy más tartozék befogásához kövesse a következő lépéseket.

1. Reteszelve a kapcsolóbilleentyűt OFF (ki) helyzetben a korábban leírtak szerint.
2. Egyik kezével markolja meg a tokmányon a fekete perselyt, másikkal pedig tartsa a szerszámot. Forgassa a perselyt az óramutató járásával ellentétes irányba, amíg a kívánt tartozékot be tudja illeszteni.
3. Kb. 19 mm-re (3/4") tolja be a tartozékot a tokmányba, és rögzítse erősen a perselyt az óramutató járásával megegyező irányba forgatva, közben másik kezével tartsa a szerszámot. A szerszám automata hajtótengely reteszeléssel van ellátva. Így egy kézzel nyithatja és zárhatja a tokmányt.

Ha a tartozékot ki szeretné venni, akkor ismételve meg a fenti 2. lépést.



FIGYELMEZTETÉS: Soha ne próbálja a csavarozó szarát (vagy bármely más tartozékot) úgy befogni, hogy a befogópofát az egyik kézzel tartja, miközben bekapcsolja a szerszámot. Ez a tokmány meghibásodását és személyi sérülést okozhat. Mindig tiltsa le a gép bekapcsolását, ha abban tartozékot cserél.

A tökéletes rögzítés érdekében feltétlenül tartsa egyik kezével a szerszámot, amíg a tokmány perselyét rászorítja.

TOKMÁNY LESZERELÉSE (6. ÁBRA)

Fordítsa a nyomatékállító gallért a „fúró” jelre, a fokozatváltót pedig az 1. pozícióra (alacsony sebesség). Szorítsa rá a tokmányt egy 6,35 mm (1/4") vagy nagyobb méretű imbuszkulcsra (nem tartozék). Fakalapáccsal vagy hasonló tárggyal üsse a kulcs hosszabb végét az óramutató járásával megegyező irányba az ábra szerint. Ezzel meglazul a tokmányban lévő csavar.

Nyissa ki teljesen a tokmány karmantyúit, és csavarhúzóval (vagy szükség esetén Torx szerszámmal) fogja meg a csavar fejét. Az óramutató járásával megegyező irányba hajtva vegye ki a csavart (balmenetes). Helyezze az imbuszkulcsot a tokmányba a 6. ábra szerint. Fakalapáccsal vagy hasonló tárggyal határozottan üsse a kulcs hosszabb végét az óramutató járásával ellentétes irányba. Így annyira meglazíthatja a tokmányt, hogy utána kézzel lecsavarhatja.

TOKMÁNY FELSZERELÉSE (7. ÁBRA)

Csavarja rá a tokmányt amennyire tudja pusztá kézzel, és hajtja be a csavart (balmenetes). Húzza meg erősen a csavart. Szorítsa rá a tokmányt egy 6,35 mm-es (1/4") vagy nagyobb méretű

imbuszkulcs rövidebb végére (nem tartozék), üsse a hosszabb véget az óramutató járásával megegyező irányba fakalapáccsal az ábra szerint. Húzza meg újra a csavart az óramutató járásával ellentétesen.

A fúró működése



FIGYELMEZTÉS: A súlyos személyes sérüléssel járó kockázatok elkerülése érdekében kapcsolja ki a szerszámot és válassza le az áramforrásról, mielőtt valamilyen állítást/módosítást eszközölne a szerszámon vagy a tartozékokat lecserélné vagy eltávolítaná.



FIGYELMEZTETÉS: A személyes sérülést okozó kockázatok csökkentése érdekében, **MINDIG** fogja be vagy szorosan szorítsa le, rögzítse a munkadarabot. Ha vékony munkadarabot fúr ki, akkor helyezzen mögé fa-alátétet, hogy megelőzze a károkat.

Fúráshoz a nyomatékállítót állítsa a fúrás jelre. Válassza ki az adott művelethez megfelelő sebességet és nyomatékot a sebességváltóval.

1. Csak éles fúrófejet használjon. FÁHOZ használjon spirálfúrót, lapát fúrószarát vagy koronafúrót. FÉMHEZ használjon nagy sebességű (HSS) acél csavarmentes fúrószarát vagy koronafúrót.
2. A fúrófejet mindig csak annak tengelyével egyező irányból nyomja. Használjon elég nyomást, hogy a fúrófej dolgozhasson, de ne nyomja túlzott erővel, hogy a motort leállítsa vagy a fúrófejet tönkretegy.
3. Tartsa a szerszámot két kézzel, hogy megakadályozza a fúrógép elfordulását.



FIGYELMEZTETÉS: A fúrás a túlterhelés miatt leállhat és ez a fúrógépet gyorsan elcsavarhatja. Mindig készüljön fel az ilyen leállásokra. Tartsa a fúrógépet erősen két kézzel, hogy megakadályozza a szerszám elfordulását és megelőzze a sérüléseket.

4. **HA A FÚRÓ LEÁLL,** azt rendszerint a túlterhelés vagy a nem megfelelő használat okozza. **AZONNAL ENGEDJE FEL A BEKAPCSOLÓ BILLENTYŰT** és távolítsa el a fúrófejet a munkadarabtól, hogy megállapíthassa a leállás okát. **NE KAPCSOLGASSA KI- ÉS BE A BEKAPCSOLÓ BILLENTYŰT, HOGY MEGPRÓBÁLJA AZZAL A FÚRÁST ÚJRA**

ELINDÍTANI EGY LEÁLLÁSNA — EZZEL TÖNKRETEHETI A FÚRÓGÉPET.

5. A leállások minimalizálása és az anyag kitérésének csökkentése érdekében (a nagy nyomás miatt) csökkentse a nyomást a fúrófejre és mozgassa azt ki- és be a furatban, annak kiszélesítéséhez.
6. Ne kapcsolja le a motort, ha azt a kifúrt furatból szeretné kivenni. Így megakadályozhatja a beszorulást.
7. A változtatható sebességű fúrógépeknél nem kell a furatot megütni. Használja a fúrógépet alacsony sebességgel a furat megkezdéséhez, majd nyomja a bekapcsoló billentyűt erősebben a szerszám felgyorsításához, ha a furat már elég mély ahhoz, hogy a fúrófej nem ugorhat ki belőle.

Használat csavarhúzóként

Válassza ki az adott művelethez megfelelő sebességet és nyomatékot a szerszám felső részén található három fokozatú sebességváltóval.

Fogja be a megfelelő csavarozószárat a befogófejbe a fúrófej befogáshoz hasonlóan. Próbálja ki a szerszám használatát hulladékanyagokon vagy a munkadarab olyan területén, ahol az nem látszik, hogy megállapítsa a befogópofa galléréjának megfelelő beállítását.

AJÁNLOTT MAXIMÁLIS KAPACITÁS

	Alacsony sebességartomány- 1	Magas sebességartomány- 2
SZÁRAK, FÉM-FÚRÁSHOZ	6,35 mm (1/4")	3,18 mm (1/8")
FÁHOZ, LEMEZFURAT	19,05 mm (3/4")	12,7 mm (1/2")
KORONA- FÚRÓK	19,05 mm (3/4")	15,88 mm (5/8")

KARBANTARTÁS

Az Ön DEWALT elektromos szerszámát minimális karbantartás mellett tartós munkavégzésre terveztük. A folyamatos kielégítő működés feltétele a megfelelő gondozás és a rendszeres tisztítás.



FIGYELMEZTETÉS: A súlyos személyes sérüléssel járó kockázatok elkerülése érdekében állítsa a forgásirány-váltó gombot reteszelt helyzetbe vagy kapcsolja ki a szerszámot és válassza le az akkumulátort, mielőtt valamilyen állítást végezne vagy tartozékot, szerelvényt cserélne rajta.

A töltő nem szervizelhető. A töltőben nem találhatóak olyan alkatrészek, amelyeket meg tudna javítani.



Kenés

Elektromos szerszáma nem igényel kiegészítő kenést.



Tisztítás



FIGYELMEZTETÉS: Fúvassa le a szerszámról és fúvassa ki a szerszám belsejéből sűrített levegővel a szennyeződéseket, amint a szellőzőnyílások környékén port lát. A művelet végzésekor viseljen professzionális védőszemüveget és porvédő álarcot.



FIGYELMEZTETÉS: Soha ne használjon oldószert vagy más erős vegyszert a szerszám nem fémes alkatrészeinek tisztítására. Az ilyen vegyszerek meggyengíthetik ezen alkatrészek anyagait. Csak vizes vagy enyhén mosószeres rongyot használjon. Ne hagyja, hogy a szerszám belsejébe folyadék kerüljön, és ne mártsa a szerszám semmi részét folyadékba.

TISZTÍTÁSI UTASÍTÁSOK A TÖLTŐHÖZ



FIGYELMEZTETÉS: Áramütés veszélye. Válassza le a töltőt a váltakozó áramú hálózatról a tisztítás előtt. A töltő külsején lerakódott szennyeződéseket és zsirokat ruhával vagy puha, nem fémből készült kefével tisztíthatja le. Ne használjon a tisztításhoz vizet vagy tisztítószert.

Opcionális tartozékok



FIGYELMEZTETÉS: Minthogy a DEWALT által kínáltól eltérő tartozékokat nem tesztelték a készülékkel, ezek használata veszélyes lehet. A sérülés veszélyének csökkentése érdekében csak a DEWALT által ajánlott tartozékokat használja ezzel a termékkel.

A megfelelő tartozékokkal kapcsolatos további tájékoztatásért forduljon a forgalmazóhoz.

A környezet védelme



Elkülönítve gyűjtendő. A termék nem kezelhető közönséges háztartási hulladékként.

Ha egy nap úgy találja, hogy az Ön DEWALT szerszáma cserére szorul vagy a továbbiakban nincs rá szüksége, ne dobja ki a háztartási hulladékkal együtt. Gondoskodják elkülönített kezeléséről.



A használt termékek és csomagolásuk elkülönített kezelése lehetővé teszi az anyagok újrafeldolgozását. Az újrafeldolgozott anyagok alkalmazása segít megelőzni a környezetszennyezést és csökkenti a nyersanyagszükségletet.

A helyi rendelkezések előírhatják az elektromos termékek háztartási hulladéktól elkülönített gyűjtését a helyi hulladékgyűjtő helyeken, illetve előírhatják, hogy a kereskedőnek kell gondoskodnia a termék visszavételéről új termék vásárlásakor.

A DEWALT lehetőséget biztosít a DEWALT termékek gyűjtésére és újrafeldolgozására, ha azok elérték élettartamuk végét. A szolgáltatás igénybevételéhez kérjük, vigye vissza a terméket bármely márkaszervizünkbe, ahol vállalatunk képviselőjében gondoskodnak annak elkülönített összegyűjtéséről.

Az Önhöz legközelebbi márkaszerviz helyéről a DEWALT képviselőnél érdeklődhet a használati utasításban megadott elérhetőségen. Emellett a DEWALT márkaszervizek listája, illetve az eladásutáni szolgáltatásaink és az elérhetőségek részletes ismertetése megtalálható a következő internetes címen: www.2helpU.com.



Újratölthető akkumulátor

Ezt a hosszú élettartamú akkumulátort ki kell cserélni, ha már nem szolgáltat elegendő energiát olyan munkafolyamatokhoz, amelyeket korábban könnyen el lehetett vele végezni. Hasznos élettartama végén környezetbarát módon selejtezze le, a környezetvédelmi előírások betartásával:

- Merítse le teljesen az akkumulátort, majd távolítsa el a szerszámból.

- A lítium ionos cellák újrahasznosíthatóak. Vigye vissza a forgalmazóhoz vagy adja le a helyi hulladékhasznosító telepen. Az összegyűjtött akkumulátorokat újrahasznosítják vagy megfelelő módon megsemmisítik.

DEWALT

GARANCIÁLIS FELTÉTELEK

Gratulálunk Önnek az értékes DEWALT készülék megvásárlásához.

Termékeinkre 12 hónapos garanciát biztosítunk.

30 napos cseregarancia

Amennyiben egy DEWALT termék a vásárlásától számított 30 napon belül meghibásodik és a DEWALT szakszerviz a javításra átadott készülék meghibásodását garanciális esetként elismeri, úgy a terméket rövid időn belül megjavítjuk, illetve újra cseréljük.

12 hónapos ingyen szerviz

Magában foglalja a készülék ingyenes ellenőrzését, de az elkopott alkatrészek ellenértékét meg kell téríteni.

A jótállás a fogyasztó törvényből eredő jogait nem érinti.

1. A DEWALT kötelezettséget vállal arra, hogy a garanciális javításokat a **49/2003. (VII. 30.) GKM** és a **151/2003 (IX.22.) sz. magyar Korm. Rend.** szerint végzi.

a./ A fogyasztó jótállási igényét a jótállási jeggyel érvényesítheti, ezért azt őrizze meg.

b./ Vásárláskor az eladónak a garanciakártyán fel kell tüntetnie a vásárlás időpontját, a termék típusát vagy termékkódját, a kereskedés nevét, címét pedig a jótállási jegyre rá kell bélyegezni. Ennek alapján szerez jogosultságot a vevő a garancia időn belüli ingyenes garanciális javításra.

c./ Jótállási javítást csak érvényes jótállási jegy alapján végezhetnek a kijelölt szervizek.

d./ A jótállási jegyen történt bármilyen javítás, törlés vagy átírás, valótlán adatok bejegyzése, a jótállási jegy érvénytelenségét vonja maga után.

e./ Elvesztett jótállási jegyet csak a vásárlási számla felmutatásával, térítés ellenében tudunk pótolni!

f./ A jótállási jegy szabálytalan kiállítása vagy a fogyasztó részére történő átadásának elmaradása nem érinti a jótállási kötelezettségvállalás érvényességét.

2. Nem terjed ki a garancia:

a./ Ha a hiba rendeltetésellenes használat, átalakítás, szakszerűtlen kezelés, helytelen tárolás, elemi kár vagy egyéb, vásárlás után keletkezett okból következett be.

/A rendeltetésellenes használat elkerülése céljából a termékhez magyar nyelvű vásárlói tájékoztatót mellékelünk és kérjük, hogy az abban foglaltakat saját érdekében tartsa be!

b./ Azon alkatrészekre, amelyeknél a meghibásodás garanciaidőn belül a helyes kezelés, karbantartás szerinti rendeltetészerű üzemeltetés mellett az alkatrészek természetes elhasználódása, kopása következtében állt elő.

/ezek a következők: megmunkáló szerszámok pl. vágószerszám, fűrészlánc, fűrészlap, gyalukés stb. továbbá: meghajtószij, csapágy, szénkefe, csillagkerék kpl. / c./ A készülék túlterhelése miatt jelentkező hibákra, amelyek a hajtómű meghibásodásához, vagy egyéb ebből adódó károkhoz vezetnek.

d./ A termék nem hivatalos DEWALT szervizben történt javításából eredő hibákra.

e./ Az olyan károsodásokra, amelyek nem eredeti DEWALT kiegészítő készülékek és tartozékok használatából adódnak.

3. A fogyasztó a javítás iránti igényét a forgalmazónál, illetve a jótállási jegyen feltüntetett javító- szolgálatnál érvényesítheti.

Garanciális javításnál az odaes visszazállítás igazolt költségét a leggazdaságosabban igénybevehető szállítási mód hivatalosan rögzített díjszabásának- megfelelően a szervizállomás téríti

/A rövid javítási határidő érdekében kérjük a készüléket postán (portósan) közvetlenül a Márkaszervizbe küldeni!/-

Meghosszabbodik a jótállási idő a kijavítási idő azon részével, amely alatt a fogyasztó a terméket nem tudta rendeltetészerűen használni.

-A jótállási és szavatossági jogok érvényesíthetőségének határidején belül a terméknek vagy jelentősebb részének kicserélése (kijavítása) esetén a kicserélt (kijavított) termékre (termékrészre) 12 hónap jótállást biztosítunk.

Ezek a következők:
motor illetve állórész, forgórész, elektronika.

4. Garanciális javítás esetén a szerviznek a garanciakártyán az alábbi adatokat kell feltüntetnie:

- A garanciális igény bejelentésének dátumát,
- a hiba rövid leírását,
- a javítás módját és időtartamát,
- a készülék visszaadásának időpontját,
- javítás időtartamával meghosszabbított új garanciaidőt

5. Arra törekszünk, hogy szervizhálózatunkon keresztül kiváló javítószolgáltatást, zökkenőmentes alkatrészellátást, és széles tartozékalettát biztosítsunk.

6. A fogyasztót a Polgári Törvénykönyvről szóló 1959. évi IV. törvény 306-310. §-aiban, valamint a 49/2003. (VII. 30.) GKM rendeletben meghatározott jogok illetik meg.

Gyártó:

DEWALT
Richard-Klinger Str. 11.
D-65510 Idstein/Ts.

Importőr/Forgalmazó:
Black & Decker Hungary Kft.
1016 Budapest
Galeotti u.5.

Black & Decker Hungary Kft.

Központi Iroda 1016 Bp. Galeotti u. 5. **Tel.** 214-05-61 **Fax.** 214-69-35

Központi Márkaszerviz

ROTEL Kft. 1163 Bp. (Sashalom) **Tel/fax** 403-22-60 404-00-14 **E-mail** service@rotelkft.hu
 Thököly út 17.

Helység	Cégnév	Cím	Telefon	E-mail
Cegléd	Megatool Kft.	2700, Széchenyi út 4.	53/311-284	cegléd@megatool.hu
Debrecen	Spirál-szerviz kft	4025, Nyugati út 5-7.	52/443-000	spiralszerviz@freemail.hu
Dorog	Tolnai Szerszám Kft.	2510, István Király út 18.	33/431-679	t.szerszam@invitel.hu
Dunaújváros	Euromax	2400, Kisdobos u. 1-3.	25/411-844	euromax@vnet.hu
Gyöngyös	Let's do it Mátra Műszaki Áruház	3200, pesti út 40	37/500-219	orangyal@orangyal.hu
Győr	Élgép 2000 Kft.	9024, Kert u. 14.	96/415-069	ersektibor@t-online.hu
Hajdúböszörmény	Villforr szerszámüzlet	4220, Balthazár u. 26.	52/561-135	villforr@freemail.hu
Kalocsa	Vén-szer	6300, Pataji u.26.	78/466-440	venszer@emitelnet.hu
Kaposvár	Kaposvári Kiszgépjavitó és Ért. BT	7400, Fő u.30.	82/318-574	kkisgép@t-online.hu
Kecskemét	Németh Józsefné	6000, Jókai u.25.	76/324-053	nemet@mailbox.hu
Keszthely	Cserép Miklós Vasker Kft	8360, Rezi u. 2	83/311-264	vasker@tvn.hu
Miskolc	Servintrade Kft.	3530, Kóris Kálmán út 20.	46/411-351	servintrade@chello.hu
Nagykanizsa	Új-Technika Ker. és Szolg. Kft.	8800, Teleki út 20.	93/516-982	ujtechnika.kft@chello.hu
Nyíregyháza	Charon Trade	4400, Kállói út 85/b	42/596-660	charont@t-online.hu
Nyíregyháza	Tóth Kiszgépszerviz	4400, Vasgyár u.2/f	42/504-082	tothkisgép@chello.hu
Pécs	Elektrió Kft.	7623, Szabadság u.28.	72/555-657	elektrio@t-online.hu
Sárvár	M&H Kft.	9600, Batthyány u.28	95/320-421	meshafonok@varsat.net
Sopron	Profil Motor Kft.	9400, Baross út 12.	99/511-620	profil.motor@t-online.hu
Szeged	Csavarker szerszámüzlet	6721, Brüsszeli krt.16.	62/542-870	info@csavarker.hu
Székesfehérvár	Kiszgépcenter Bt.	8000, Széna tér 3.	22/340-026	petyije@freemail.hu
Szekszárd	Valentin	7100, Rákoczi u. 27.	74/319-006	valentin.ker@t-online.hu
Szolnok	Ronor-szerszám Kft	5000, Szántó krt. 40.	56/344-365	info@ronorszerszam.hu
Szombathely	Rotor Kft.	9700, Vasút u.29.	94/317-579	rotor@chello.hu
Tatabánya	ASG-Ker kft	2800, Vértanúk tere 20	34/309-268	szabo.balazs@asgker.hu
Tápiószecső	ÁCS.I Ker és Szolg Kft	2251, Pesti út 31-es főút	29/446-615	acsiker@monornet.hu
Veszprém	H-szerszám Kft	8200, Budapesti u. 17.	88/404-303	hszerszam@hszerszam.hu
Zalaegerszeg	Taki-Tech	8900, Pázmány Péter u. 1.	92/311-693	takitech@zalaszam.hu

07/2010

KICSERÉLT FŐDARABOK JEGYZÉKE

Szelvény száma	Kicserélt fődarab		Kicserélt fődarab új jótállás határideje	Dátum aláírás / PH
	Megnevezése	Száma		

JÓTÁLLÁSI JEGY

DeWALT

..... típusú gyártási számú termékre
 a vásárlás (üzembe helyezés) napjától számított 12 hónapig terjedő jótállást vállalunk.
 A jótállás a fogyasztó törvényből eredő jogait nem érinti és nem korlátozza.
 Gyártó neve, címe: **DeWALT, Richard-Klinger Str. 11., D-65510 Idstein/Ts.**

Importáló neve, címe: **Black & Decker Hungary Kft., 1016 Budapest, Galeotti u.5.**
 A vásárlás (üzembe helyezés) napja: 201..... hó nap.

..... /P.H./ aláírás

Jótállási szelvények	Levágandó jótállási szelvények
Igény bejelentés időpontja:..... Javításra átvétel időpontja:..... Hiba oka: Javítási mód/dátum.: Visszaadás időpontja:..... A jótállás új határideje:..... Szervíz neve: Munkalapszám:..... 201..... hó nap /P.H./ aláírás	Jótállási szelvény Típus:..... Gyártási szám:..... Eladás kelte: 201..... hónap Eladó szerv:..... /P.H./ aláírás
Igény bejelentés időpontja:..... Javításra átvétel időpontja:..... Hiba oka: Javítási mód/dátum.: Visszaadás időpontja:..... A jótállás új határideje:..... Szervíz neve: Munkalapszám:..... 201..... hó nap /P.H./ aláírás	Jótállási szelvény Típus:..... Gyártási szám:..... Eladás kelte: 201..... hónap Eladó szerv:..... /P.H./ aláírás
Igény bejelentés időpontja:..... Javításra átvétel időpontja:..... Hiba oka: Javítási mód/dátum.: Visszaadás időpontja:..... A jótállás új határideje:..... Szervíz neve: Munkalapszám:..... 201..... hó nap /P.H./ aláírás	Jótállási szelvény Típus:..... Gyártási szám:..... Eladás kelte: 201..... hónap Eladó szerv:..... /P.H./ aláírás

CZ ZÁRUČNÍ LIST

PL KARTA GWARANCYJNA

H JÓTÁLLÁSI JEGY

SK ZÁRUČNÝ LIST

DEWALT[®]

CZ měsíců
H hónap

12

PL miesięcy
SK mesiacov

CZ Výrobní kód	Datum prodeje	Razítko prodejny Podpis
H Gyári szám	A vásárlás napja	Pecset helye Aláírás
PL Numer seryjny	Data sprzedaży	Stempel Podpis
SK Číslo série	Dátum predaja	Pečiatka predajne Podpis

CZ
Adresy servisu
Band Servis
Klásterského 2
CZ-14300 Praha 4
Tel.: 00420 2 444 03 247
Fax: 00420 2 417 70 204

Band Servis
K Pasekám 4440
CZ-76001 Zlín
Tel.: 00420 577 008 550,1
Fax: 00420 577 008 559
<http://www.bandservis.cz>

H
Black & Decker Központi
Garanciális-és Márkaszerviz
1163 Budapest
(Sashalom) Thököly út 17.
Tel.: 403-2260
Fax: 404-0014
www.rotelkft.hu

PL
Adresy servisu centralnego
ERPATECH
ul. Obozowa 61
01-418 Warszawa
Tel.: 022-8620808
Fax: 022-8620809

SK
Adresa servisu
Band Servis
Paulínska ul. 22
SK-91701 Trnava
Tel.: 00421 33 551 10 63
Fax: 00421 33 551 26 24

CZ Dokumentace záruční opravy

PL Przebieg napraw gwarancyjnych

H A garanciális javítás dokumentálása

SK Záznamy o záručných opravách

CZ	Číslo	Datum příjmu	Datum zakázky	Číslo zakázky	Závada	Razítko Podpis
H	Sorszám	Bejelentés időpontja	Javítási időpont	Javítási munkalapszám	Hiba jelleg oka	Pecset Aláírás
	Jótállás új határideje					
PL	Nr.	Data zgłoszenia	Data naprawy	Nr. zlecenia	Przebieg naprawy	Stempel Podpis
SK	Číslo dodávky	Dátum nahlásenia	Dátum opravy	Číslo objednávky	Popis poruchy	Pečiatka Podpis