





**DEWALT**®



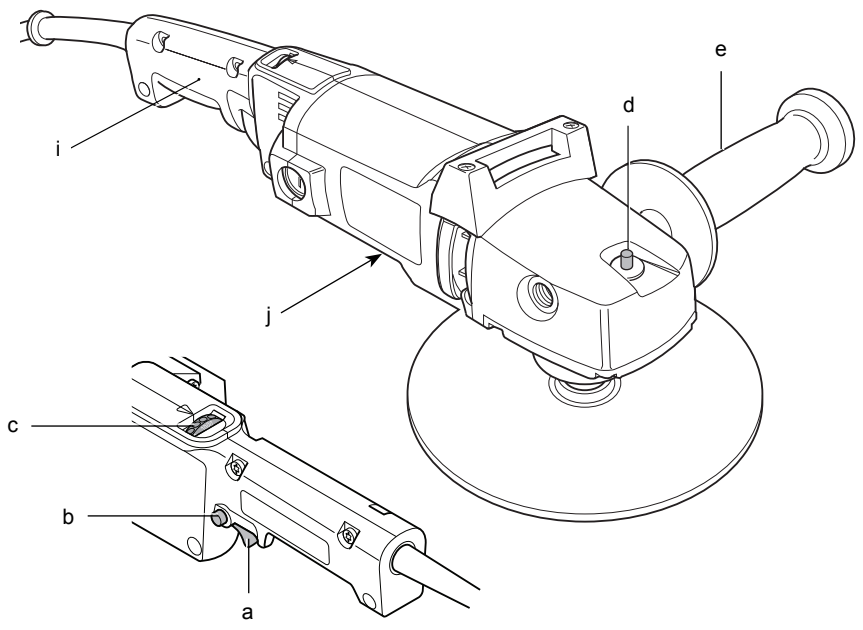
**559122-08 CZ**

Přeloženo z původního návodu

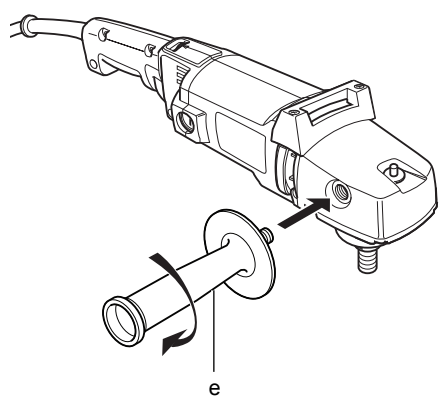
**DW849**



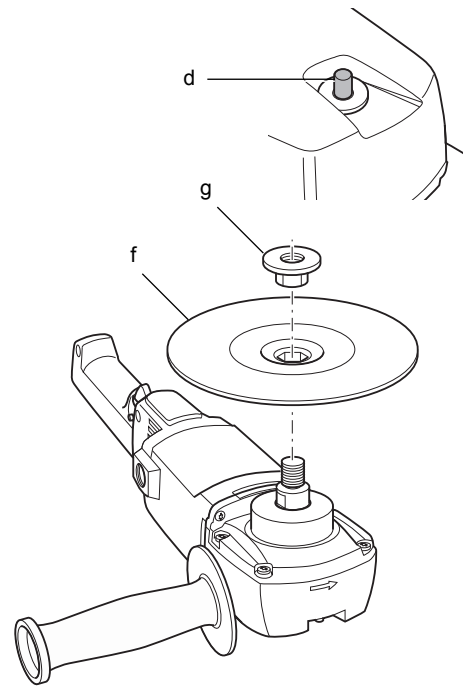
Obr. 1



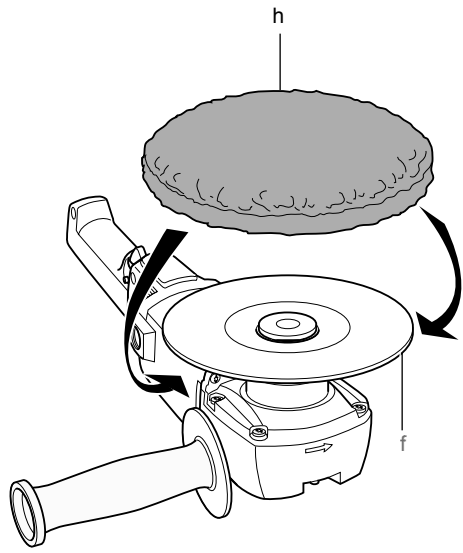
Obr. 2



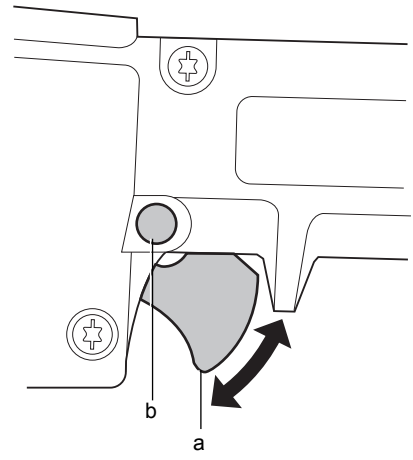
Obr. 3



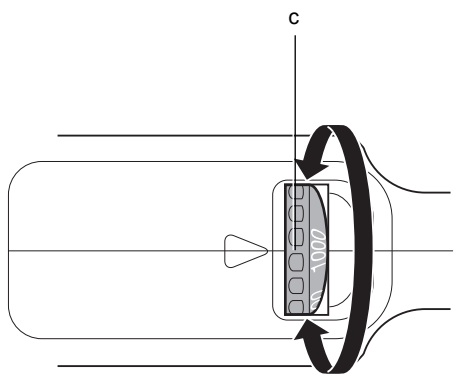
Obr. 4



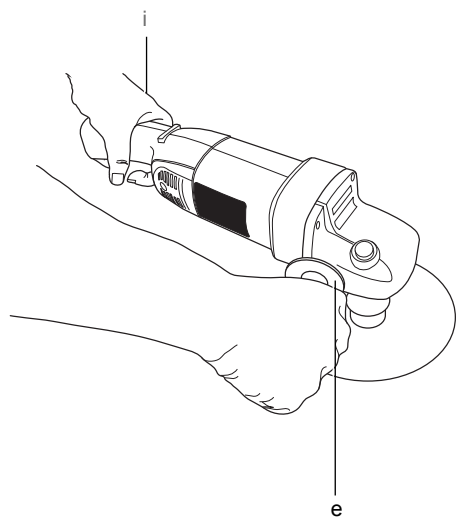
Obr. 5



Obr. 6



Obr. 7



# BRUSKA/LEŠTIČKA DW849

## Blahopřejeme Vám!

Zvolili jste si elektrické nářadí značky DEWALT. Léta zkušeností, důkladný vývoj výrobků a inovace vytvořily ze společnosti DEWALT jednoho z nejspolehlivějších partnerů pro uživatele profesionálního elektrického nářadí.

## Technické údaje

DW849		
Napájecí napětí	V <sub>DC</sub>	230
Velká Británie & Irsko	V <sub>DC</sub>	230/115
Typ		2/3
Výkon	W	960
Otáčky naprázdno	min <sup>-1</sup>	0–1000/0–3000
Max. průměr podložky	mm	178
Hříděl		M14
Hmotnost	kg	3,1

L <sub>PA</sub> (akustický tlak)	dB(A)	92
K <sub>PA</sub> (odchylka akustického tlaku)	dB(A)	3
L <sub>WA</sub> (akustický výkon)	dB(A)	100
K <sub>WA</sub> (odchylka akustického výkonu)	dB(A)	3

Celková úroveň vibrací (prostorový vektorový součet) určená podle normy EN 60745:

Úroveň vibrací a <sub>h</sub>		
a <sub>h</sub> =	m/s <sup>2</sup>	2,8
Odchylka K =	m/s <sup>2</sup>	1,5

Velikost vibrací uvedená v tomto dokumentu byla měřena podle normalizovaných požadavků, které jsou uvedeny v normě EN 60745 a může být použita pro vzájemné srovnání jednotlivých nářadí mezi sebou. Tato hodnota může být použita pro předběžný odhad vibrací působících na obsluhu.



**VAROVÁNÍ:** Deklarované hodnoty vibrací se vztahují na standardní použití nářadí. Je-li ovšem nářadí použito pro různé aplikace s rozmanitým příslušenstvím nebo je-li prováděna jeho nedostatečná údržba, velikost vibrací může být odlišná. Tak se může během celkové pracovní doby značně prodloužit doba působení vibrací na obsluhu.

*Odhad míry působení vibrací na obsluhu by měl také počítat s dobou, kdy je nářadí vypnuto nebo kdy je v chodu naprázdno. Během celkové pracovní doby se tak může doba působení vibrací na obsluhu značně zkrátit.*

*Zjistěte si další doplňková bezpečnostní opatření, která chrání obsluhu před účinkem vibrací: údržba nářadí a jeho příslušenství, udržování rukou v teple, organizace způsobů práce.*

## Pojistky

Evropa

Nářadí 230 V, 10 A v napájecí síti

Velká Británie & Irsko

Nářadí 230 V, 13 A v zástrčce napájecího kabelu

Velká Británie & Irsko

Nářadí 115 V, 16 A v zástrčce napájecího kabelu

## Definice: Bezpečnostní pokyny

Níže uvedené definice popisují stupeň závažnosti každého označení. Přečtěte si pozorně návod k použití a věnujte pozornost těmto symbolům.



**NEBEZPEČÍ:** Označuje bezprostředně hrozící rizikovou situaci, která, není-li jí zabráněno, **povede** k způsobení **vážného nebo smrtelného zranění**.



**VAROVÁNÍ:** Označuje potenciálně rizikovou situaci, která, není-li jí zabráněno, **může způsobit vážné nebo smrtelné zranění**.



**UPOZORNĚNÍ:** Označuje potencionálně hrozící rizikovou situaci, která, není-li jí zabráněno, **může vést ke vzniku lehkého nebo středně vážného zranění**.

**POZNÁMKA:** Označuje postup **nesouvisející se způsobením zranění**, který, není-li mu zabráněno, **může vést k poškození zařízení**.



Upozorňuje na riziko úrazu způsobeného elektrickým proudem.



Upozorňuje na riziko vzniku požáru.

## ES Prohlášení o shodě

### SMĚRNICE PRO STROJNÍ ZAŘÍZENÍ



DW849

Společnost DEWALT tímto prohlašuje, že tyto výrobky popisované v technických údajích splňují požadavky následujících norem: 2006/42/EC, EN 60745-1, EN 60745-2-3.

Tyto výrobky splňují také požadavky směrnice 2004/108/EC. Další informace vám poskytne zástupce společnosti DEWALT na následující adrese nebo na adresách, které jsou uvedeny na zadní straně tohoto návodu.

Níže podepsaná osoba je odpovědná za sestavení technických údajů a provádí toto prohlášení v zastoupení společnosti DEWALT.

Horst Grossmann  
Ředitel oddělení pro vývoje a konstrukci výrobků  
DEWALT, Richard-Klinger-Straße 11,  
D-65510, Idstein, Germany  
31.12.2009



**VAROVÁNÍ:** Z důvodu omezení rizika zranění si přečtěte tento návod k obsluze.

## Všeobecné bezpečnostní pokyny pro práci s elektrickým nářadím



**VAROVÁNÍ:** Přečtěte si všechny bezpečnostní pokyny a bezpečnostní výstrahy. Nedodržení uvedených varování a pokynů může vést k úrazu elektrickým proudem, požáru a vážnému zranění.

### VEŠKERÁ BEZPEČNOSTNÍ VAROVÁNÍ A POKYNY USCHOVEJTE PRO PŘÍPADNÉ DALŠÍ POUŽITÍ.

Termín „elektrické nářadí“ ve všech upozorněních odkazuje na vaše nářadí napájené ze sítě (je

opatřeno napájecím kabelem) nebo nářadí napájené baterií (bez napájecího kabelu).

#### 1) BEZPEČNOST NA PRACOVIŠTI

- Pracovní prostor udržujte čistý a dobře osvětlený.** Přeplněný a neosvětlený pracovní prostor může vést k způsobení úrazů.
- Nepracujte s elektrickým nářadím ve výbušném prostředí, jako jsou například prostory s výskytem hořlavých kapalin, plynů nebo prašných látek.** V elektrickém nářadí dochází k jiskření, které může způsobit vznícení hořlavého prachu nebo výparů.
- Při práci s nářadím zajistěte bezpečnou vzdálenost dětí a ostatních osob.** Rozptylování může způsobit ztrátu kontroly nad nářadím.

#### 2) ELEKTRICKÁ BEZPEČNOST

- Zástrčka napájecího kabelu nářadí musí odpovídat zásuvce. Zástrčku nikdy žádným způsobem neupravujte. Nepoužívejte u uzemněného elektrického nářadí žádné upravené zástrčky.** Neupravené zástrčky a odpovídající zásuvky snižují riziko vzniku úrazu elektrickým proudem.
- Nedotýkejte se uzemněných povrchů, jako jsou například potrubí, radiátory, elektrické sporáky a chladničky.** Při uzemnění vašeho těla vzrůstá riziko úrazu elektrickým proudem.
- Nevystavujte elektrické nářadí dešti nebo vlhkému prostředí.** Vnikne-li do elektrického nářadí voda, zvýší se riziko úrazu elektrickým proudem.
- S napájecím kabelem zacházejte opatrně. Nikdy nepoužívejte napájecí kabel k přenášení nebo posouvání nářadí a netahejte za něj, chcete-li nářadí odpojit od elektrické sítě. Zabraňte kontaktu kabelu s mastnými, horkými a ostrými předměty nebo pohyblivými částmi.** Poškozený nebo zauzlený napájecí kabel zvyšuje riziko úrazu elektrickým proudem.
- Při práci s nářadím venku použijte prodlužovací kabely určené pro venkovní použití.** Použití kabelu pro venkovní použití snižuje riziko úrazu elektrickým proudem.
- Musíte-li s elektrickým nářadím pracovat ve vlhkém prostředí, použijte napájecí zdroj s proudovým chráničem (RCD).** Použití proudového chrániče (RCD) snižuje riziko úrazu elektrickým proudem.



### 3) BEZPEČNOST OBSLUHY

- a) **Zůstaňte stále pozorní, sledujte, co provádíte a při práci s nářadím pracujte s rozvahou. Nepoužívejte elektrické nářadí, jste-li unaveni nebo jste-li pod vlivem drog, alkoholu nebo léků.** Chvilka nepozornosti při práci s elektrickým nářadím může vést k vážnému úrazu.
- b) **Používejte prvky osobní ochrany. Vždy používejte ochranu zraku.** Ochranné prostředky jako respirátor, neklouzavá pracovní obuv, přilba a chrániče sluchu, používané v příslušných podmínkách, snižují riziko poranění osob.
- c) **Zabraňte náhodnému spuštění. Před připojením zdroje napětí nebo před vložením baterie a před zvednutím nebo přenášením nářadí zkontrolujte, zda je vypnutý hlavní spínač.** Přenášení elektrického nářadí s prstem na hlavním spínači nebo připojení napájecího kabelu k elektrické síti, je-li hlavní spínač nářadí v poloze zapnuto, může způsobit úraz.
- d) **Před spuštěním nářadí se vždy ujistěte, zda nejsou v jeho blízkosti klíče nebo seřizovací přípravky.** Seřizovací klíče ponechané na nářadí mohou být zachyceny rotujícími částmi nářadí a mohou způsobit úraz.
- e) **Nepřekázejte sami sobě. Při práci vždy udržte vhodný a pevný postoj.** Tak je umožněna lepší ovladatelnost nářadí v neočekávaných situacích.
- f) **Vhodně se oblékejte. Nenoste volný oděv nebo šperky. Dbejte na to, aby se vaše vlasy, oděv a rukavice nedostaly do kontaktu s pohyblivými částmi.** Volný oděv, šperky nebo dlouhé vlasy mohou být pohyblivými díly zachyceny.
- g) **Pokud jsou zařízení vybavena adaptérem pro připojení odsávacího zařízení, zajistěte jeho správné připojení a řádnou funkci.** Použití těchto zařízení může snížit nebezpečí týkající se prachu.

### 4) POUŽITÍ ELEKTRICKÉHO NÁŘADÍ A JEHO ÚDRŽBA

- a) **Elektrické nářadí nepřetěžujte. Používejte správný typ nářadí pro prováděnou práci.** Při použití správného typu nářadí bude práce provedena lépe a bezpečněji.
- b) **Pokud nelze hlavní spínač nářadí zapnout a vypnout, s nářadím nepracujte.** Každé elektrické nářadí s nefunkčním hlavním spínačem je nebezpečné a musí být opraveno.
- c) **Před seřizováním nářadí, před výměnou příslušenství nebo pokud**

**nářadí nepoužíváte, odpojte zástrčku napájecího kabelu od zásuvky nebo z nářadí vyjměte akumulátor.** Tato preventivní bezpečnostní opatření snižují riziko náhodného spuštění nářadí.

- d) **Pokud nářadí nepoužíváte, uložte jej mimo dosah dětí a zabraňte tomu, aby bylo toto nářadí použito osobami, které nejsou seznámeny s jeho obsluhou nebo s tímto návodem.** Elektrické nářadí je v rukou nekvalifikované obsluhy nebezpečné.
- e) **Provádějte údržbu elektrického nářadí. Zkontrolujte vychýlení nebo zablokování pohyblivých částí, poškození jednotlivých dílů a jiné okolnosti, které mohou ovlivnit chod nářadí. Je-li nářadí poškozeno, nechte je před použitím opravit.** Mnoho nehod bývá způsobeno zanedbanou údržbou nářadí.
- f) **Řezné nástroje udržujte ostré a čisté.** Řádně udržované řezné nástroje s ostrými řeznými břity jsou méně náchylné k zanášení nečistotami a lépe se s nimi manipuluje.
- g) **Elektrické nářadí, příslušenství, držáky nástrojů atd., používejte podle těchto pokynů a berte v úvahu podmínky pracovního prostředí a práci, kterou budete provádět.** Použití elektrického nářadí k jiným účelům, než k jakým je určeno, může být nebezpečné.

### 5) OPRAVY

- a) **Svěřte opravu vašeho elektrického nářadí pouze osobě s příslušnou kvalifikací, která bude používat výhradně originální náhradní díly.** Tím zajistíte bezpečný provoz nářadí.

## Všeobecné bezpečnostní předpisy pro broušení a leštění

- a) **Toto elektrické nářadí je určeno k použití jako bruska či leštička. Prostudujte si všechny bezpečnostní výstrahy, pokyny, obrázky a technické údaje uvedené pro toto nářadí.** Nedodržení všech níže uvedených pokynů může vést k úrazu elektrickým proudem, požáru nebo k vážnému zranění.
- b) **S tímto elektrickým nářadím není doporučeno provádět úkony, jako jsou ostření, broušení kartáčem nebo přeřezávání.** Pracovní operace, pro které není toto elektrické nářadí určeno, mohou vytvářet rizikové situace při kterých může dojít k zranění.



- c) **Nepoužívejte příslušenství, které není výslovně zkonstruováno nebo doporučeno výrobcem nářadí.** I když může být jiné příslušenství použito s vaším elektrickým nářadím, neznamená to, že je zajištěn jeho bezpečný provoz.
- d) **Jmenovité otáčky příslušenství musí být minimálně rovny maximálním otáčkám vyznačeným na štítku nářadí.** Příslušenství, které se otáčí rychleji než jsou jeho povolené maximální otáčky, se může roztrhnout nebo rozlomit.
- e) **Vnější průměr a tloušťka vašeho příslušenství musí odpovídat rozsahu kapacity vašeho nářadí.** Při použití kotoučů nesprávných rozměrů nelze zajistit odpovídající bezpečnost a ovladatelnost nářadí.
- f) **Velikost upínacího otvoru kotoučů, přírub, podpěrných podložek nebo jiného příslušenství musí přesně odpovídat průměru hnacího hřídele elektrického nářadí.** Kotouče s upínacími otvory, které neodpovídají montážním dílům elektrického nářadí, nepoběží stabilně, budou nadměrně vibrovat a mohou způsobit ztrátu kontroly.
- g) **Nepoužívejte poškozené příslušenství. Před každým použitím zkontrolujte každé příslušenství. U brusných kotoučů zkontrolujte, zda nejsou prasklé nebo zda nejsou odstřípnuté. U opěrných podložek zkontrolujte, zda nejsou prasklé, poťhané nebo nadměrně opotřebené. U drátěných kartáčů zkontrolujte, zda nejsou uvolněny nebo popraskány jednotlivé dráty. Dojde-li k pádu elektrického nářadí nebo jeho příslušenství, zkontrolujte, zda nedošlo k poškození a je-li to nutné, použijte nepoškozené příslušenství. Po kontrole a montáži příslušenství se postavte vy i ostatní osoby tak, abyste stáli mimo rovinu rotujícího příslušenství a na jednu minutu spusťte nářadí v maximálních otáčkách naprázdno. V této testovací době se poškozené kotouče obvykle roztrhnou na kousky.**
- h) **Používejte prvky osobní ochrany. V závislosti na druhu použití si nasadte ochrannou masku, či ochranné nebo bezpečnostní brýle. Podle situace používejte masku proti prachu, chrániče sluchu, rukavice a pracovní zástěru schopnou zachytit drobné brusné částice nebo fragmenty obrobku. Ochrana zraku musí být schopna zastavit odlétávající nečistoty vznikající při různých pracovních**

operacích. Masky proti prachu nebo respirátory musí filtrovat částice vznikající při vaší práci. Dlouhodobé vystavení vysoké intenzitě hluku může způsobit ztrátu sluchu.

- i) **Okolní osoby držte v bezpečné vzdálenosti od pracovního prostoru. Každý, kdo vstupuje do pracovního prostoru, musí být vybaven prvky osobní ochrany.** Fragmenty obrobku nebo úlomky kotouče mohou odlétávat a mohou způsobit úraz i mimo pracovní prostor.
- j) **Při provádění prací, u kterých může dojít ke kontaktu pracovního nástroje se skrytým elektrickým vedením nebo s vlastním napájecím kabelem, držte nářadí za izolované povrchy.** Při kontaktu s "živým" vodičem se nechráněné kovové části nářadí stanou také "živé" a obsluha tak utrpí zásah elektrickým proudem.
- k) **Přívodní kabel vedte mimo oblast rotujícího příslušenství.** Při ztrátě kontroly může dojít k přeseknutí nebo obroušení kabelu a vaše ruka může být zachycena a vtažena do rotujícího příslušenství.
- l) **Nikdy neodkládejte nářadí, dokud nedojde k úplnému zastavení pracovního nástroje.** Rotující příslušenství se může zaryt do povrchu, což může způsobit ztrátu kontroly nad nářadím.
- m) **Nespouštějte elektrické nářadí, přenášíte-li jej v ruce vedle těla.** Náhodný kontakt s rotujícím příslušenstvím by mohl způsobit zachycení vašeho oblečení a kontaktu příslušenství s vaším tělem.
- n) **Ventilační otvory elektrického nářadí pravidelně čistěte.** Ventilátor motoru odvádí prachové nečistoty z vnitřního prostoru nářadí a nadměrné hromadění kovových částic může způsobit úraz elektrickým proudem.
- o) **Nepoužívejte nářadí, v blízkosti hořlavých materiálů.** Jiskry mohou způsobit vznícení těchto hořavin.
- p) **Nepoužívejte příslušenství, které vyžaduje chlazení kapalinou.** Použití vody nebo jiné chladicí kapaliny může vést k smrtelnému úrazu elektrickým proudem nebo k jinému zranění.

## Příčiny zpětného rázu a prevence před zpětným rázem

Zpětný ráz je náhlu reakcí na sevrění nebo zaseknutí otáčejícího se kotouče, podpěrné podložky, kartáče nebo jakéhokoliv jiného příslušenství. Sevrění nebo zaseknutí způsobuje



rychlé zablokování rotujícího příslušenství, které ještě navíc v bodě kontaktu způsobí ztrátu kontroly nad nářadím a jeho pohyb v opačném směru, než je směr otáčení příslušenství.

Je-li například brusný kotouč sevřen nebo zaseknut v obrobku, hrana kotouče se v místě kontaktu s obrobkem může zaříznout hlouběji a může tak způsobit vyskočení kotouče směrem nahoru nebo zpětný ráz. Kotouč může vyskočit směrem k obsluze nebo od obsluhy, v závislosti na směru pohybu kotouče v bodě, kde došlo k jeho sevření. Za těchto podmínek mohou brusné kotouče také prasknout.

K zpětnému rázu dochází v důsledku nesprávného použití nebo nesprávných pracovních postupů nebo provozních podmínek. Zpětnému rázu můžete zabránit dodržováním níže uvedených opatření:

- a) **Držte nářadí stále pevně a mějte postoj a ruce v takové poloze, abyste byli stále připraveni kompenzovat síly zpětného rázu. Vždy používejte přidavnou rukojeť, je-li ve vybavení nářadí, aby byla zaručena maximální ovladatelnost při zpětném rázu nebo při momentových reakcích při spuštění nářadí.** Uživatel nářadí může zvládat momentové reakce nebo síly zpětného rázu, jsou-li prováděna správná opatření.
- b) **Nikdy nevkládejte ruce do blízkosti rotujícího příslušenství.** Může dojít k zpětnému rázu příslušenství přes vaše ruce.
- c) **Nezaujímejte takový postoj, kdy vás může pohyb nářadí při zpětném rázu zasáhnout.** Zpětný ráz vymrští nářadí v opačném směru, než je směr otáčení kotouče v místě sevření.
- d) **Zvláštní pozornost věnujte při práci v rozích, práci s ostrými hranami apod. Vyvarujte se poskakování a hrubému přitlaku brusného kotouče.** Rohy, ostré hrany nebo kmitání mají tendenci zachytávat rotující příslušenství, což může způsobit ztrátu kontroly nad nářadím nebo zpětný ráz.
- e) **Nepoužívejte řezbářský nebo ozubený pilový kotouč.** Při použití těchto kotoučů dochází často k zpětnému rázu nebo ke ztrátě kontroly nad nářadím.

## Bezpečnostní pokyny týkající se broušení

- a) **Nepoužívejte výrazně větší kotouče brusného papíru. Při volbě brusného papíru postupujte podle doporučení výrobců. Větší kotouče brusného papíru, které přesahují brusnou podložku, představují**

*riziko roztrhání a mohou způsobit kroucení a roztržení kotouče nebo zpětný ráz.*

## Bezpečnostní pokyny týkající se leštění

- a) **Zabraňte, aby jakákoliv uvolněná část lešticího převleku nebo jeho upevňovacích tkanic volně rotovala. Volně upevňovací tkanice zastrčte nebo je odstrihněte.** Volně a rotující upevňovací tkanice se mohou zamotat do vašich prstů nebo se mohou zachytit o obrobek.

## Zbytková rizika

Přestože jsou dodržovány příslušné bezpečnostní předpisy a jsou používána bezpečnostní zařízení, určitá zbytková rizika nemohou být vyloučena. Tato rizika jsou následující:

- Poškození sluchu.
- Riziko zranění způsobeného odlétávajícími částecími.
- Riziko popálení způsobeného kontaktem s horkým příslušenstvím, které se zahřálo během použití.
- Riziko zranění způsobeného dlouhodobým použitím nářadí.

## Štítky na nářadí

Na nářadí jsou následující piktogramy:



Před použitím si přečtete návod k obsluze.



Používejte ochranu sluchu.



Používejte ochranu zraku.

## UMÍSTĚNÍ DATOVÉHO KÓDU (OBR. 1)

Datový kód (j), který obsahuje také rok výroby, je vytištěn na krytu nářadí.

Příklad:

2010 XX XX  
Rok výroby

## Obsah balení

Balení obsahuje:

- 1 Leštičku
- 1 Podpěrná podložka
- 1 Závitová příruba





- 1 Leštící převlek
- 1 Boční rukojeť
- 1 Návod k obsluze
- 1 Výkresovou dokumentaci

- Zkontrolujte, zda během přepravy nedošlo k poškození nářadí, jeho částí nebo příslušenství.
- Před zahájením pracovních operací věnujte dostatek času pečlivému pročení a pochopení tohoto návodu.

## Popis (obr. 1)



**VAROVÁNÍ:** Nikdy neprovádějte žádné úpravy nářadí ani jeho součástí. Mohlo by dojít k zranění nebo k jeho poškození.

- a. Spínač s regulací otáček
- b. Zajišťovací tlačítko
- c. Otočný regulátor otáček
- d. Zámek hřídele
- e. Boční rukojeť

## POUŽITÍ VÝROBKU

Vaše bruska/leštička je určena pro profesionální broušení a leštění.

**NEPOUŽÍVEJTE** toto nářadí ve vlhkém prostředí nebo v přítomnosti hořlavých kapalin nebo plynů.

Tyto brusky/leštičky jsou elektrická nářadí pro profesionální použití.

**ZABRAŇTE** dětem, aby se s tímto nářadím dostaly do kontaktu. Používají-li toto nářadí nezkušené osoby, musí být zajištěn odborný dozor.

## Elektrická bezpečnost

Elektromotor je určen pouze pro jedno napájecí napětí. Vždy zkontrolujte, zda napájecí napětí odpovídá napětí na výkonovém štítku.



Vaše nářadí DEWALT je chráněno dvojitou izolací v souladu s normou EN 60745; proto není nutné použití uzemňovacího vodiče.



**VAROVÁNÍ:** 115 V modely by měly být provozovány s bezpečnostním oddělovacím transformátorem s uzemněnou přepážkou mezi primárním a sekundárním vinutím.

Dojde-li k poškození napájecího kabelu, musí být nahrazen speciálně připraveným kabelem, který získáte v autorizovaném servisu DEWALT.

## Výměna síťové zástrčky (pouze Velká Británie a Irsko)

Budete-li instalovat novou zástrčku napájecího kabelu:

- Bezpečně odstraňte starou zástrčku.
- Připojte hnědý vodič ke svorce pod napětím na nové zástrčce.
- Modrý vodič připojte k nulové svorce.



**VAROVÁNÍ:** Na zemnicí svorku nebude připojen žádný vodič.

Dodržujte montážní pokyny dodávané s kvalitními zástrčkami. Doporučená pojistka: 13 A.

## Použití prodlužovacího kabelu

Je-li použití prodlužovacího kabelu nutné, použijte pouze schválený typ kabelu se 3 vodiči, který je vhodný pro příkon tohoto nářadí (viz technické údaje). Minimální průřez vodiče je 1,5 mm<sup>2</sup>; maximální délka je 30 m.

V případě použití navinovacího kabelu odvířte vždy celou délku kabelu.

## MONTÁŽ A SEŘÍZENÍ



**VAROVÁNÍ:** Z důvodu snížení rizika zranění vypněte nářadí a odpojte napájecí kabel od sítě před nasazením nebo sejmutím příslušenství, před jakýmkoli seřizením, před výměnou nástavců nebo před prováděním oprav. Ujistěte se, zda je spouštěcí spínač v poloze vypnuto. Náhodné spuštění by mohlo způsobit úraz.

## Montáž boční rukojeti (obr. 2)

Našroubujte boční rukojeť (e) pevně do jednoho z otvorů na jedné nebo druhé straně skříně převodovky.

## Vložení a vyjmutí opěrné podložky (obr. 3)

1. Položte nářadí na stůl hřídely nahoru.
2. Stlačte zámek hřídele (d) a otáčejte hřídely, dokud zámek nezaskočí.
3. Umístěte na hnací hřídel opěrnou podložku (f).
4. Na hnací hřídel našroubujte přírubu (g).
5. Přírubu přitáhněte.
6. Uvolněte zámek hřídele.

7. Pokud chcete opěrnou podložku sejmout, stlačte zámek hřídele a povolte přírubu opatřenou závitem.

## Montáž lešticího převleku (obr. 4)

1. Položte nářadí na stůl hřídelí nahoru.
2. Lešticí převlek (h) přetáhněte přes opěrnou podložku (f).

## Před použitím nářadí

1. Ujistěte se, zda je správně namontována přírubu se závitem.
2. Zkontrolujte, zda se opěrná podložka otáčí ve stejném směru, jaký zobrazují šipky na příslušenství a na nářadí.
3. Ujistěte se, zda byly z leštěného povrchu opláchnuty všechny nečistoty.

## POUŽITÍ

### Pokyny pro použití



**VAROVÁNÍ:** Vždy dodržujte bezpečnostní předpisy a platná nařízení.



**VAROVÁNÍ:**

- Na nářadí vyvíjejte pouze mírný tlak. Na opěrnou podložku nevyvíjejte boční tlak.
- Vyvarujte se přetěžování nářadí. Dojde-li k přehřátí nářadí, nechejte jej několik minut v chodu naprázdno.

### Leštění (obr. 1)

1. Vždy používejte čisté a suché lešticí převleky.
2. Na lešticí převlek naneste rovnoměrně požadované množství lešticí pasty.
3. Lešticí převlek přiložte k leštěnému povrchu a leštičku zapněte.
4. Na leštičku netlačte a stejnoměrně ji táhněte po povrchu.
5. Před odtažením od leštěného povrchu leštičku vypněte.
6. Provádějte kontrolu provedené práce v krátkých intervalech.



**VAROVÁNÍ:** Tření vysokou rychlostí otáčení lešticího převleku na leštěném povrchu způsobuje vytváření statického náboje na kovových částech tohoto nářadí, což může mít za

následek zásah statickou elektřinou při jejich doteku.

### Správná poloha rukou (obr. 7)



**VAROVÁNÍ:** Z důvodu snížení rizika vážného zranění **VŽDY** používejte správný úchop nářadí, jako na uvedeném obrázku.



**VAROVÁNÍ:** Z důvodu snížení rizika vážného zranění držte nářadí **VŽDY** bezpečně a očekávejte nenadálé reakce.

Správná poloha rukou vyžaduje, abyste měli jednu ruku na boční rukojeti (e) a druhou ruku na hlavní rukojeti (i).

### Zapnutí a vypnutí (obr. 5)

1. Chcete-li nářadí zapnout, stiskněte spínač s plynulou regulací otáček (a). Tlak vyvíjený na tento spínač určuje otáčky nářadí.
2. Chcete-li použít nepřetržitý provoz nářadí, stiskněte také zajišťovací tlačítko (b). Zajišťovací tlačítko je funkční pouze v případě, pracuje-li nářadí s maximálními otáčkami.
3. Znovu stiskněte hlavní spínač.



**VAROVÁNÍ:** Nevypínejte a nezapínejte nářadí, je-li v záběru.

### Regulace otáček (obr. 6)

Otočný regulátor otáček (c) může být použit k nastavení otáček nářadí na požadovaný rozsah.

1. Otočný regulátor otáček (c) nastavte do požadované polohy. Vyšší číslo znamená vyšší otáčky nářadí.
2. Vysoké otáčky použijte ke konečné úpravě povrchu přírodního kamene. Nízké otáčky použijte k leštění lakovaných kovových povrchů.



**VAROVÁNÍ:** Nastavené otáčky nesmí nikdy překročit maximální otáčky naprázdno použitého nářadí.

### ÚDRŽBA

Vaše nářadí DEWALT bylo zkonstruováno tak, aby pracovalo co nejdéle s minimálními nároky na údržbu. Řádná péče o nářadí a jeho pravidelné čištění vám zajistí jeho bezproblémový chod.



**VAROVÁNÍ:** Z důvodu snížení rizika zranění vypněte nářadí a odpojte napájecí kabel od sítě před nasazením nebo sejmutím příslušenství, před jakýmkoli seřízením, před výměnou nástavců

**nebo před prováděním oprav.**  
Ujistěte se, zda je spouštěcí spínač  
v poloze vypnuto. Náhodné spuštění  
by mohlo způsobit úraz.

## Čištění větracích otvorů

Chcete-li zabránit nahromadění prachu uvnitř  
náradí, doporučujeme vám, abyste každý den  
prováděli čištění větracích otvorů.

- Odpojte napájecí kabel.
- Větrací otvory profoukněte suchým stlačeným  
vzduchem.
- Větrací otvory náradí pravidelně čistěte  
měkkým kartáčem nebo suchým hadříkem.  
Nepoužívejte kovové předměty, mohlo by dojít  
k poškození vnitřních součástí náradí.



## Mazání

Vaše náradí nevyžaduje žádné další mazání.

- Jestliže bylo toto náradí používáno pro  
broušení kovů bez sáčku na prach, očistěte  
náradí proudem nízkotlakého vzduchu.



## Čištění



**VAROVÁNÍ:** Jakmile se ve větracích  
drážkách a v jejich blízkosti nahromadí  
prach a nečistoty, ofoukejte náradí  
proudem suchého stlačeného vzduchu.  
Při provádění tohoto úkonu údržby  
používejte schválenou ochranu zraku  
a schválený respirátor.



**VAROVÁNÍ:** K čištění nekovových  
součástí náradí nikdy nepoužívejte  
rozpuštědla nebo jiné agresivní  
látky. Tyto chemikálie mohou oslabit  
materiály použité v těchto částech.  
Používejte pouze hadřík navlhčený  
v mýdlovém roztoku. Nikdy nedovolte,  
aby se do náradí dostala jakákoli  
kapalina. Nikdy neponořujte žádnou  
část náradí do kapaliny.

## Doplňkové příslušenství



**VAROVÁNÍ:** Jiné příslušenství, než  
je příslušenství nabízené společností  
DeWALT, nebylo s tímto výrobkem  
testováno. Proto by mohlo být  
použití takového příslušenství s tímto

náradím velmi nebezpečné. Chcete-  
li snížit riziko zranění, používejte  
s tímto náradím pouze příslušenství  
doporučené společností DeWALT.

Další informace týkající se příslušenství získáte  
u autorizovaného prodejce.

## Ochrana životního prostředí



Třídte odpad. Tento výrobek nesmí být  
vyhozen do běžného domácího odpadu.

Pokud nebudete výrobek DeWALT dále používat  
nebo přejete-li si jej nahradit novým, nelikvidujte jej  
spolu s běžným komunálním odpadem. Zajištěte  
likvidaci tohoto výrobku v tříděném odpadu.

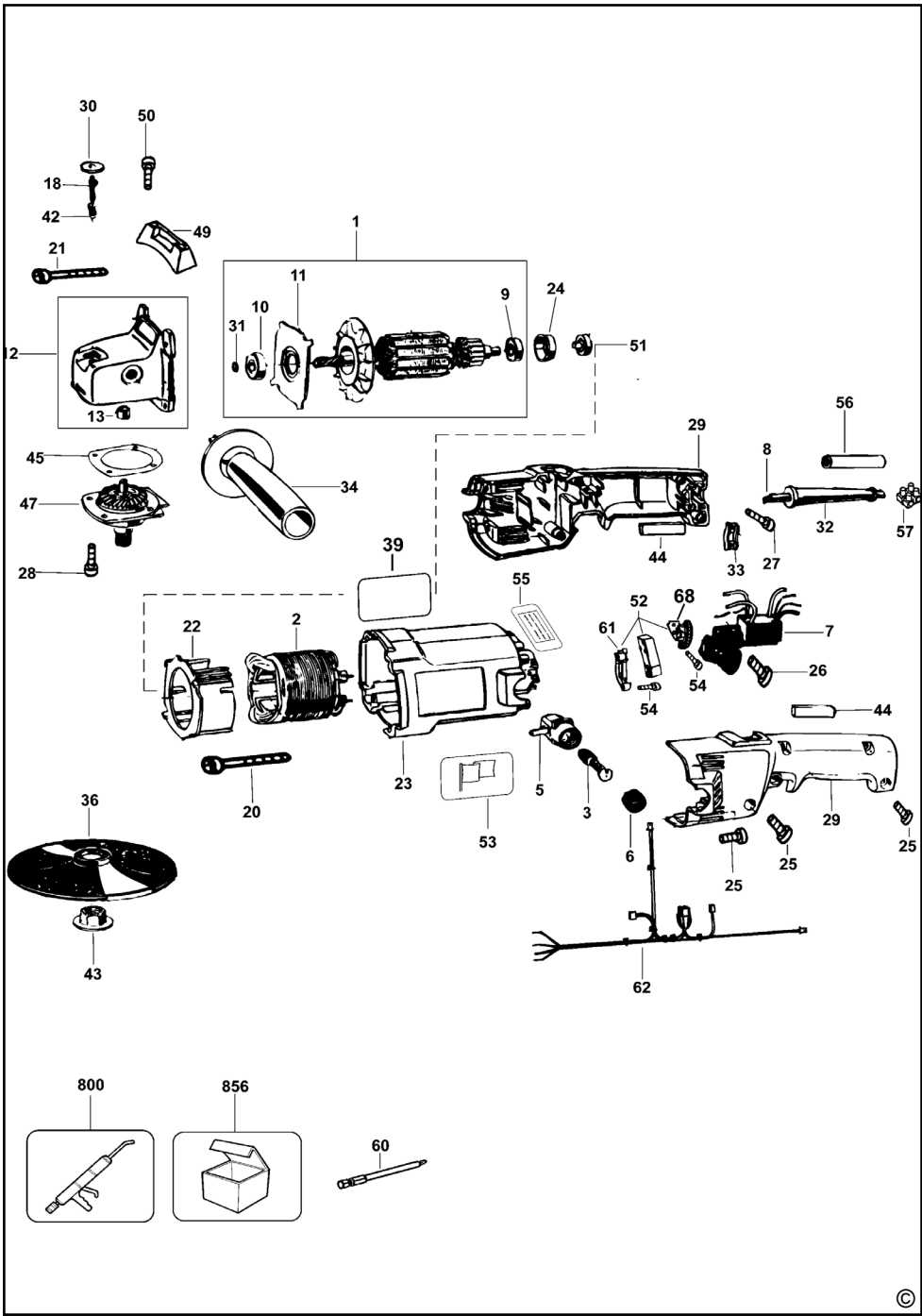


Tříděný odpad umožňuje recyklaci  
a opětovné využití použitých výrobků  
a obalových materiálů. Opětovné použití  
recyklovaných materiálů pomáhá chránit  
životní prostředí před znečištěním  
a snižuje spotřebu surovin.

Při zakoupení nových výrobků vám prodejny,  
místní sběrný odpadů nebo recyklační stanice  
poskytnou informace o správné likvidaci elektro  
odpadů z domácnosti.

Společnost DeWALT poskytuje službu sběru  
a recyklace výrobků DeWALT po skončení jejich  
provozní životnosti. Chcete-li získat výhody této  
služby, odevzdejte prosím váš výrobek kterémukoli  
autorizovanému zástupci servisu, který náradí  
odebere a zajistí jeho recyklaci.

Místo nejbližšího autorizovaného servisu DeWALT  
naleznete na příslušné adrese uvedené na zadní  
straně tohoto návodu. Seznam autorizovaných  
servisů DeWALT a podrobnosti o poprodejním  
servisu naleznete také na internetové adrese:  
[www.2helpU.com](http://www.2helpU.com).







## ZÁRUKA

Společnost DeWALT je přesvědčena o kvalitě svých výrobků a nabízí mimořádnou záruku pro profesionální uživatele tohoto nářadí. Tato záruka je nabízena ve prospěch zákazníka a nijak neovlivní jeho zákonná záruční práva. Tato záruka platí ve všech členských státech EU a evropské zóny volného obchodu EFTA.

### • 30 DNŮ ZÁRUKA VÝMĚNY •

Nejste-li s výkonem vašeho nářadí DeWALT zcela spokojeni, můžete jej do 30 dnů po zakoupení vrátit. Nářadí musí být v kompletním stavu jako při zakoupení a musí být dodáno na místo, kde bylo zakoupeno, kde bude provedena výměna nebo navrácení peněz. Nářadí musí být v uspokojivém stavu a musí být předložen doklad o jeho zakoupení.

### • JEDNOROČNÍ SMLOUVA NA BEZPLATNÝ SERVIS •

Musí-li být během 12 měsíců po zakoupení provedena údržba nebo servis vašeho nářadí DeWALT, máte nárok na jedno bezplatné provedení tohoto úkonu. Tento úkon bude bezplatně proveden v autorizovaném servisu DeWALT. K nářadí musí být předložen doklad o jeho zakoupení. Tato oprava zahrnuje i práci. Tento bezplatný servis se nevztahuje na příslušenství a náhradní díly, pokud nejsou také kryty zárukou.

### • JEDNOROČNÍ PLNÁ ZÁRUKA •

Dojde-li během 12 měsíců od zakoupení výrobku DeWALT k poškození tohoto výrobku z důvodu závady materiálu nebo špatného dílenského zpracování, společnost DeWALT zaručuje bezplatnou výměnu všech poškozených částí - nebo dle našeho uvážení - bezplatnou výměnu celého nářadí, za předpokladu, že:

- Závada nevznikla v důsledku neodborného zacházení.
- Výrobek byl vystaven běžnému použití a opotřebování.
- Výrobek nebyl opravován neoprávněnými osobami.
- Byl předložen doklad o zakoupení;
- Byl výrobek vrácen kompletní s původními komponenty.

Požadujete-li reklamaci, kontaktujte prodejce u kterého jste výrobek zakoupili nebo vyhledejte autorizovanou servisní organizaci. Seznam autorizovaných servisů DeWALT a podrobnosti o poprodejním servisu naleznete také na internetové adrese: **www.2helpU.com**.

### STANLEY BLACK & DECKER CZECH REPUBLIC S.R.O.

Türkova 5b  
149 00 Praha 4  
Česká Republika  
Tel.: 00420 261 009 772  
Fax: 00420 261 009 784  
Servis: 00420 244 403 247  
www.dewalt.cz  
obchod@sbdinc.com

### STANLEY BLACK & DECKER SLOVAKIA S.R.O.

Vysoká 2/b  
811 06 Bratislava  
Tel.: 00420 261 009 772  
Fax: 00420 261 009 784  
www.dewalt.sk  
obchod@sbdinc.com

### BAND SERVIS

K Pasekám 4440  
760 01 Zlín  
Tel.: 00420 577 008 550,1  
Fax: 00420 577 008 559  
www.bandservis.cz  
bandservis@bandservis.cz

### BAND SERVIS

Paulínska 22  
917 01 Trnava  
Tel.: 00421 335 511 063  
Fax: 00421 335 512 624  
www.bandservis.sk  
p.talajka@bandservis.sk

Právo na případné změny vyhrazeno.

**06/2014**

**CZ** ZÁRUČNÍ LIST

**SK** ZÁRUČNÝ LIST

# DEWALT®

## TYP VÝROBKU:

<b>CZ</b>	Výrobní kód	Datum prodeje	Razítko prodejny Podpis
<b>SK</b>	Výrobný kód	Dátum predaja	Pečiatka predajne Podpis

<b>CZ</b>	Dokumentace záruční opravy			<b>SK</b>	Dokumentácia záručnej opravy	
CZ	Číslo	Datum příjmu	Datum zakázky	Číslo zakázky	Závada	Razítko Podpis
SK	Číslo dodávky	Dátum príjmu	Dátum opravy	Číslo objednávky	Porucha	Pečiatka Podpis

**CZ**  
Adresy servisu  
Band servis  
Klásterského 2  
CZ-140 00 Praha 4  
Tel.: 00420 244 403 247  
Fax: 00420 241 770 167

**CZ**  
Band servis  
K Pasekám 4440  
CZ-760 01 Zlín  
Tel.: 00420 577 008 550,1  
Fax: 00420 577 008 559  
<http://www.bandservis.cz>

**SK**  
Adresa servisu  
Band servis  
Paulínska ul. 22  
SK-917 01 Trnava  
Tel.: 00421 335 511 063  
Fax: 00421 335 512 624