

DEWALT®

503909-97 RUS/UA

Перевод с оригинала инструкции

DWH050

Рисунок 1

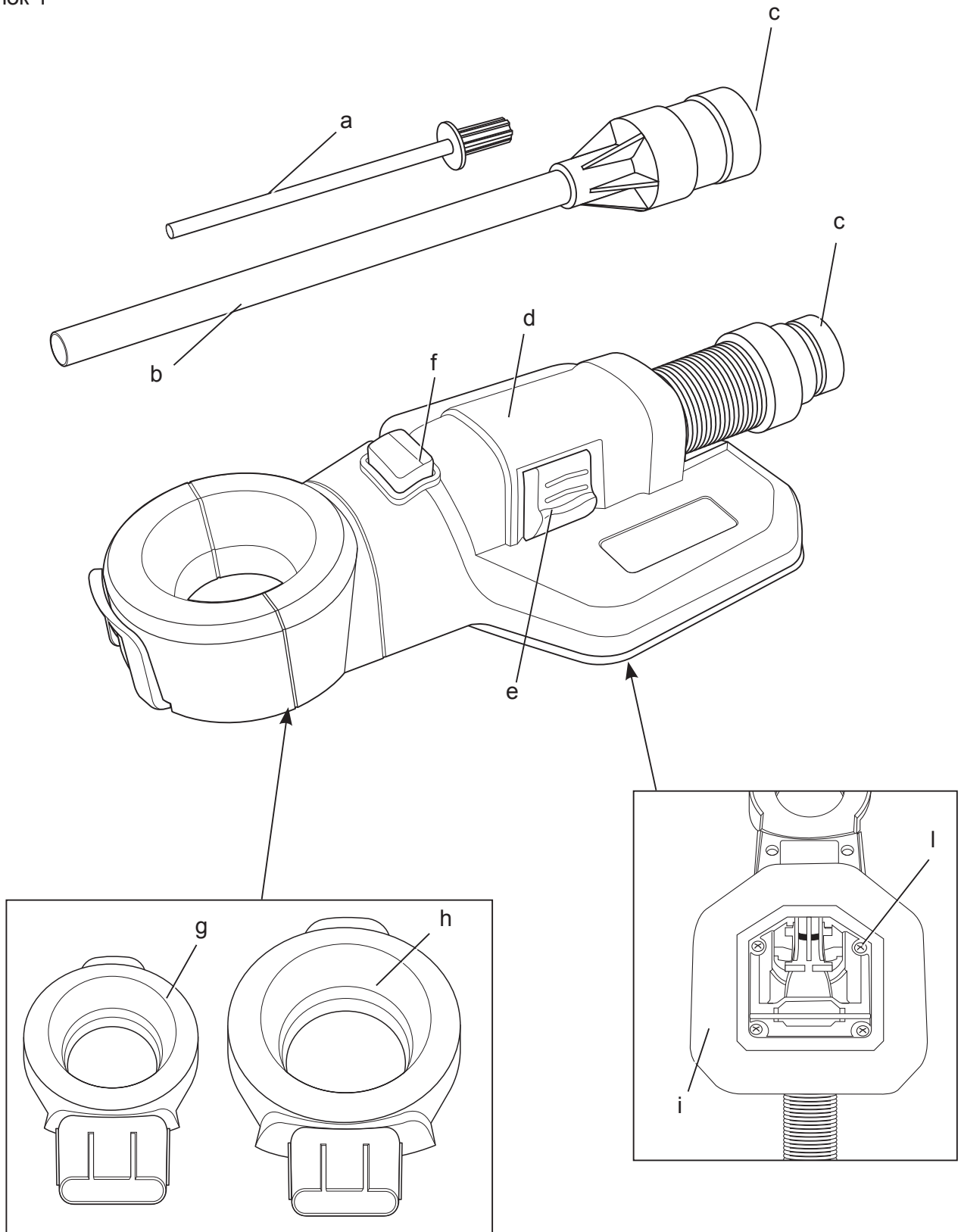


Рисунок 2

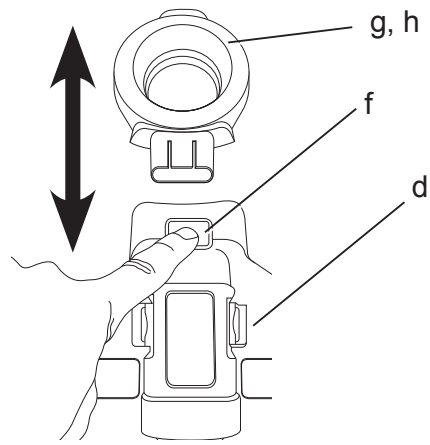


Рисунок 3

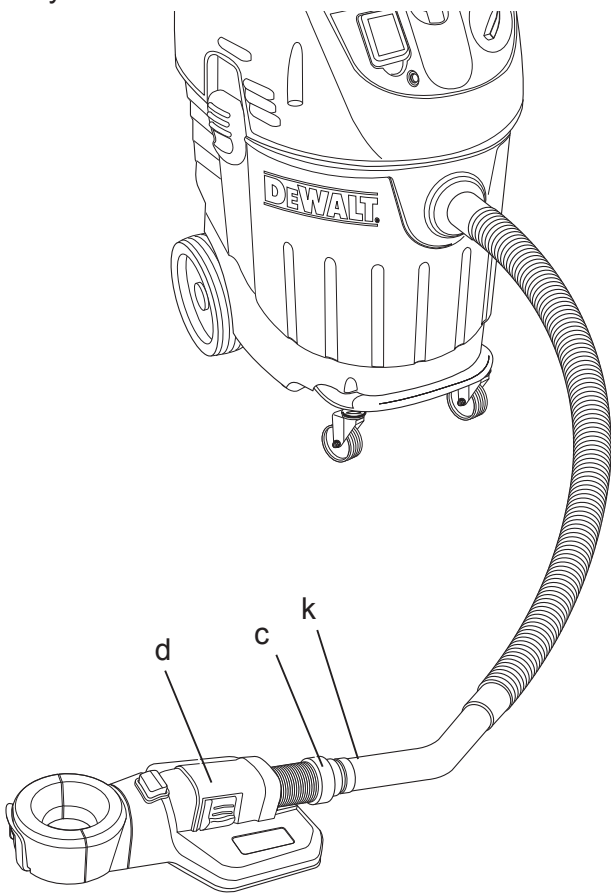


Рисунок 4

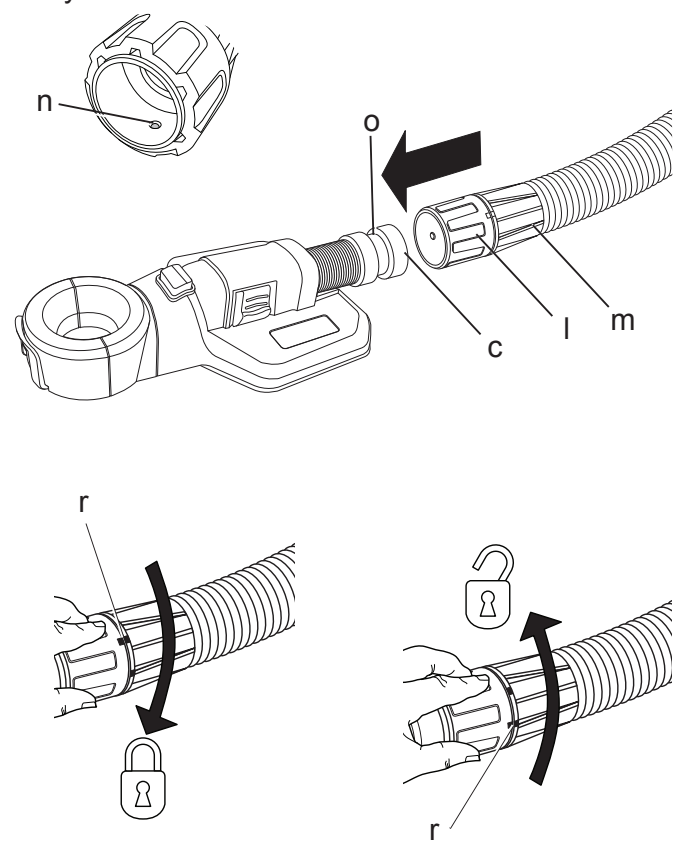


Рисунок 5

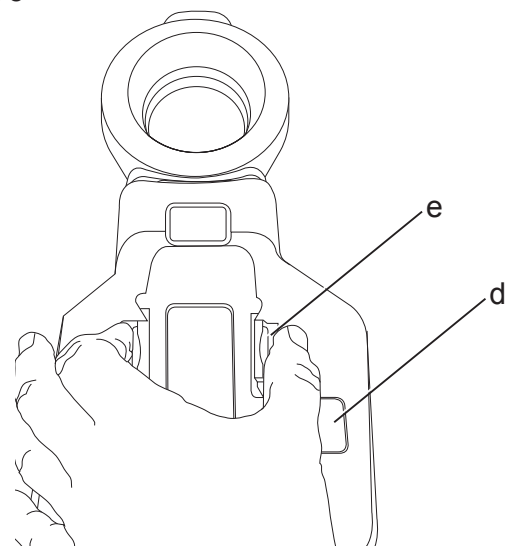


Рисунок 6

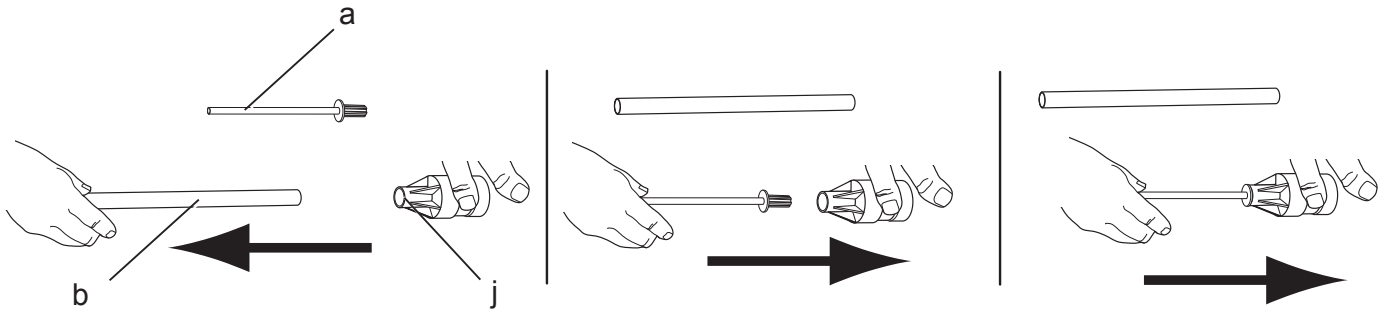


Рисунок 7

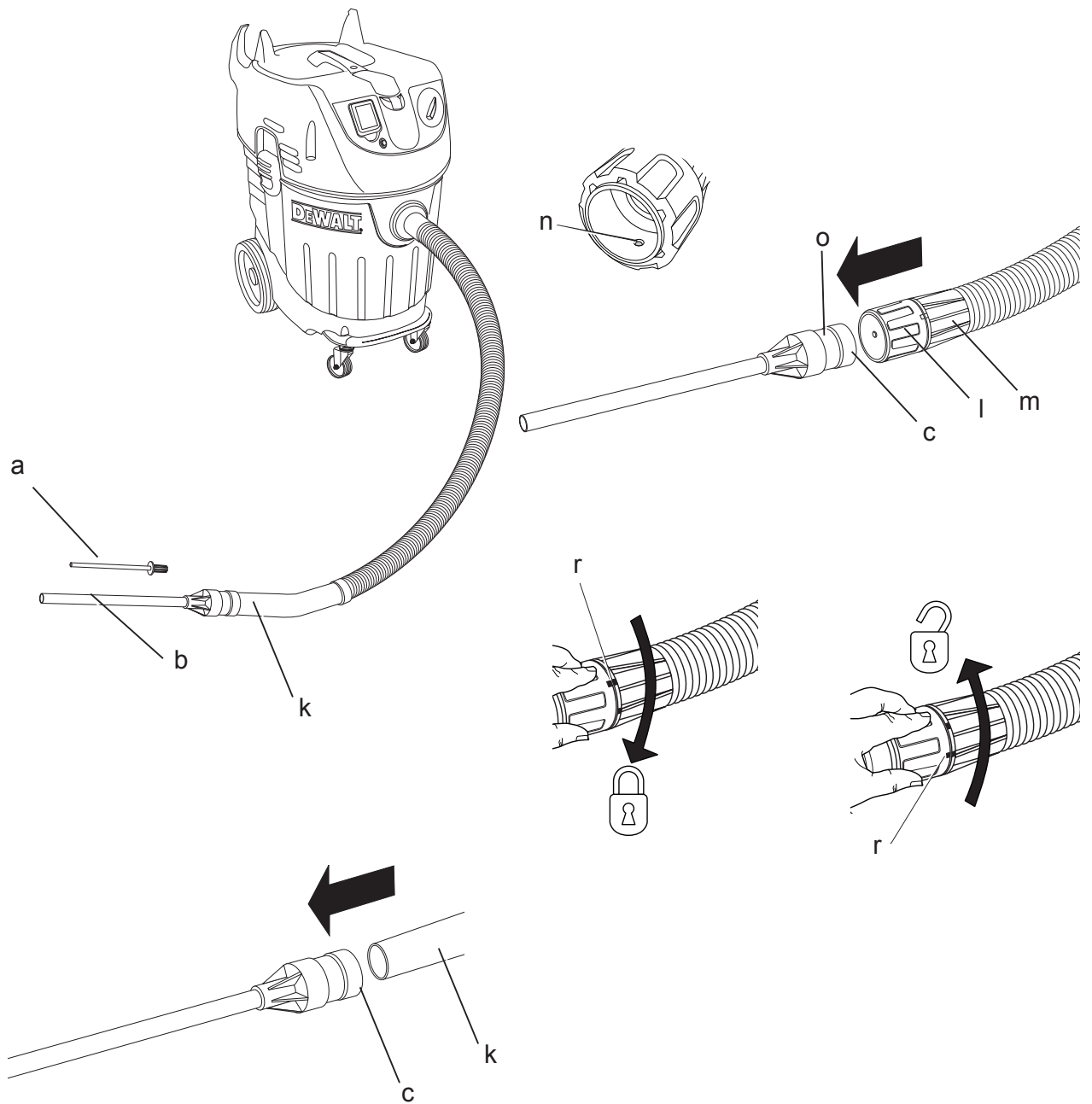


Рисунок 8

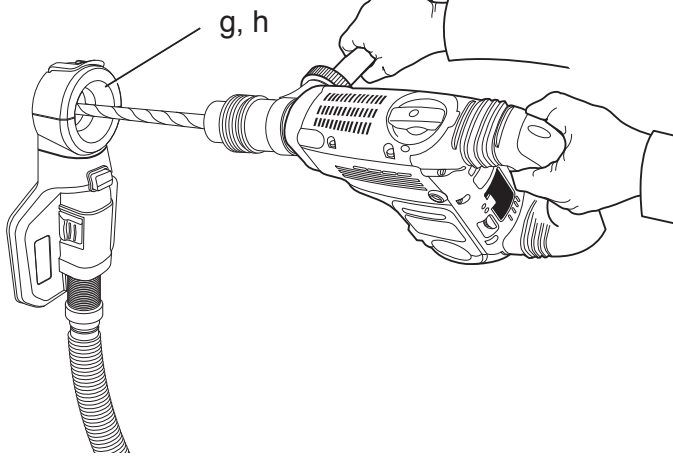


Рисунок 9

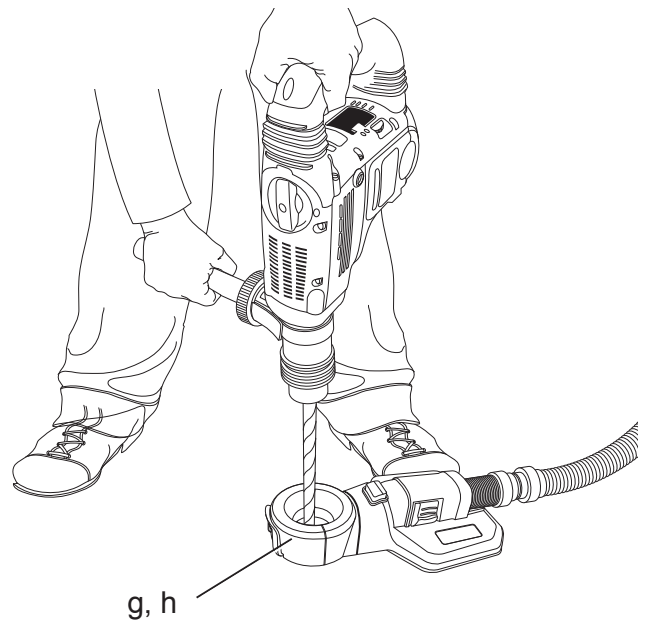


Рисунок 10

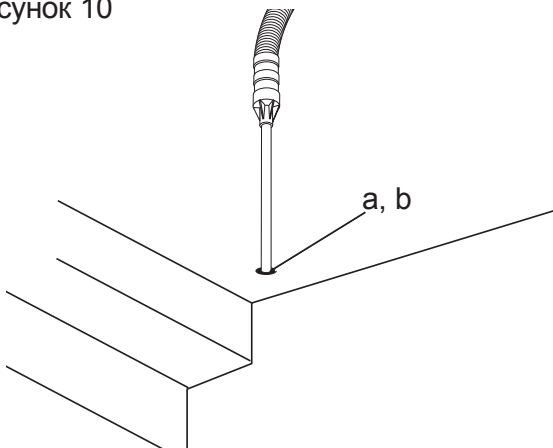


Рисунок 11

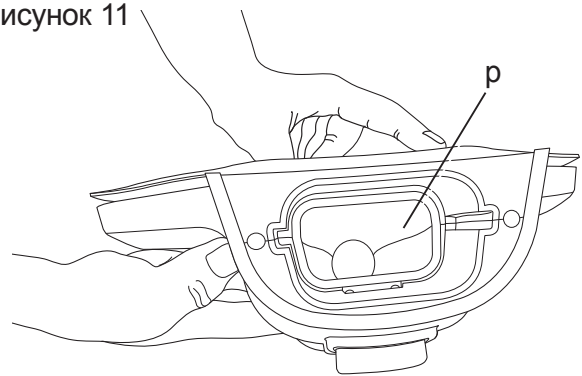
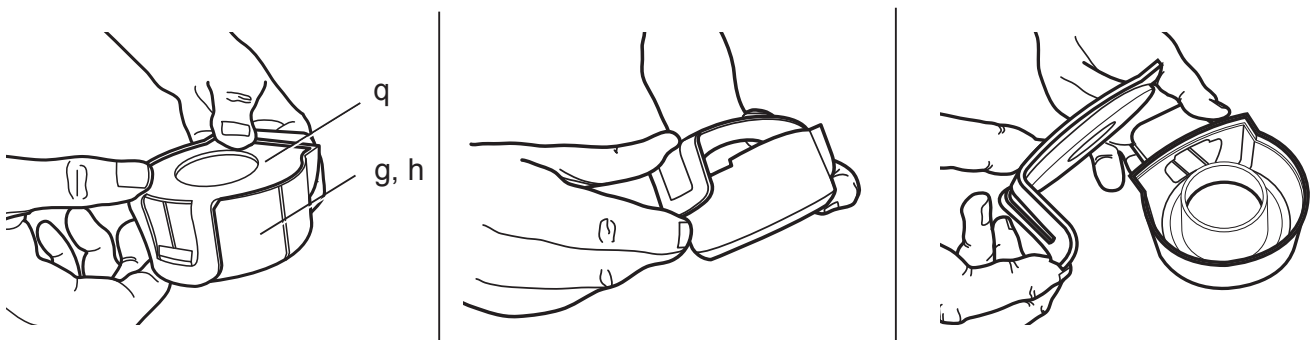


Рисунок 12



СИСТЕМА ПЫЛЕУДАЛЕНИЯ ПРИ СВЕРЛЕНИИ DWH050

Поздравляем Вас!

Вы выбрали приспособление фирмы DeWALT. Тщательная разработка изделий, многолетний опыт фирмы по производству инструментов, различные усовершенствования сделали инструменты DeWALT одними из самых надежных помощников для профессионалов.

Технические характеристики

DWH050			
Размер сверлильной головки	мм	0–38	38–52
Размер (длина x ширина x высота)		361 x 173 x 57	375 x 173 x 57
Вес	кг	0,6	0,62

Определения: Предупреждения безопасности

Следующие определения указывают на степень важности каждого сигнального слова. Прочтите руководство по эксплуатации и обратите внимание на данные символы.



ОПАСНО: Означает чрезвычайно опасную ситуацию, которая приводит к смертельному исходу или получению тяжелой травмы.



ВНИМАНИЕ: Означает потенциально опасную ситуацию, которая может привести к смертельному исходу или получению тяжелой травмы.



ПРЕДУПРЕЖДЕНИЕ: Означает потенциально опасную ситуацию, которая может привести к получению травмы легкой или средней тяжести.

ПРЕДОСТЕРЕЖЕНИЕ: Означает ситуацию, не связанную с получением телесной травмы, которая, однако, может привести к повреждению оборудования.



Риск поражения электрическим током!



Огнеопасность!

Инструкции по технике безопасности



ВНИМАНИЕ! Всегда соблюдайте применимые в Вашей стране правила безопасности, чтобы снизить риск возникновения пожара, поражения электрическим током и получения травм.

Перед использованием данного приспособления внимательно прочтите данное руководство по эксплуатации. Также прочтите руководство по эксплуатации электроинструмента, который будет использоваться с данным приспособлением.

СОХРАНИТЕ ВСЕ ПРАВИЛА БЕЗОПАСНОСТИ И ИНСТРУКЦИИ ДЛЯ ПОСЛЕДУЮЩЕГО ИСПОЛЬЗОВАНИЯ

1) ОБЩИЕ ТРЕБОВАНИЯ

- Содержите рабочее место в чистоте.** Беспорядок на рабочем месте может привести к несчастному случаю.
- Не подпускайте детей к рабочей зоне.** Не разрешайте детям прикасаться к инструменту или удлинителю кабеля. Неопытные пользователи должны использовать данное приспособление под руководством опытного инструктора.
- Используйте устройство по назначению.** Назначение приспособления описывается в данном руководстве по эксплуатации. Не используйте маломощные инструменты или приспособления для выполнения работ, которые должны выполняться при помощи более мощных инструментов. Приспособление выполняет свои функции надежно и безопасно только при соблюдении параметров, указанных в его технических характеристиках.



ВНИМАНИЕ: Использование любых принадлежностей или аксессуаров, а также выполнение данным приспособлением любых видов работ, не рекомендованных в данном руководстве по эксплуатации, может привести к несчастному случаю.

2) ЭЛЕКТРОБЕЗОПАСНОСТЬ

- a) **Во время работы избегайте физического контакта с заземленными объектами, такими как трубопроводы, радиаторы отопления, электроплиты и холодильники.** Риск поражения электрическим током увеличивается, если Ваше тело заземлено.
- b) **Держите электроинструмент за изолированные ручки при выполнении операций, во время которых режущий инструмент может соприкоснуться со скрытой проводкой.** Контакт режущей принадлежности с находящимся под напряжением проводом делает не покрытые изоляцией металлические части электроинструмента «живыми», что создает опасность поражения оператора электрическим током.
- c) **Заранее проверьте (например, при помощи металлоискателя), что на рабочем участке нет скрытой электропроводки или газовых и водопроводных труб.** Внешние металлические части приспособления могут оказаться под напряжением, например, при случайном повреждении электропроводки. Это представляет серьезную опасность поражения электрическим током.

3) ЛИЧНАЯ БЕЗОПАСНОСТЬ

- a) **При работе с электроинструментами будьте внимательны, следите за тем, что Вы делаете, и руководствуйтесь здравым смыслом. Не используйте электроинструмент, если Вы устали, а также находясь под действием алкоголя или понижающих реакцию лекарственных препаратов и других средств.** Малейшая неосторожность при работе с электроинструментами может привести к серьезной травме.
- b) **При работе используйте средства индивидуальной защиты. Всегда надевайте защитные очки.** Своевременное использование защитного снаряжения, а именно: пылезащитной маски, ботинок на нескользящей подошве, защитного шлема или противошумовых наушников, значительно снизит риск получения травмы.

- c) **Во время работы с электроинструментом не подпускайте близко детей или посторонних лиц.** Отвлечение внимания может вызвать у Вас потерю контроля над рабочим процессом.

4) ИСПОЛЬЗОВАНИЕ ЭЛЕКТРОИНСТРУМЕНТОВ И ТЕХНИЧЕСКИЙ УХОД

- a) **Используйте электроинструмент, аксессуары и насадки в соответствии с данным Руководством и с учетом рабочих условий и характера будущей работы.** Использование электроинструмента не по назначению может создать опасную ситуацию.
- b) **Храните неиспользуемые электроинструменты в недоступном для детей месте и не позволяйте лицам, не знакомым с электроинструментом или данными инструкциями, работать с электроинструментом.** Электроинструменты представляют опасность в руках неопытных пользователей.

5) БЕЗОПАСНОСТЬ РАБОЧЕГО МЕСТА

- a) **Убедитесь, что рабочая зона хорошо вентилируется.** Вдыхание пыли в плохо вентилируемой рабочей зоне может повредить Вашему здоровью.

Дополнительные правила безопасности при использовании систем пылеудаления

- Не используйте приспособление при сверлении древесины, стали или пластмасс.
- Не используйте приспособление в работах по сверлению коронками.
- Не используйте приспособление в долбежных работах.
- Используйте с данным приспособлением только электроинструменты, рекомендованные DEWALT. Дополнительную информацию об электроинструментах DEWALT, совместимых с данным приспособлением, Вы сможете получить в авторизованном сервисном центре (адреса центров указаны в конце данного руководства по эксплуатации) или по адресу в интернете www.dewalt.eu.

- Не используйте приспособление во влажной среде.
- Не используйте приспособление в качестве игрушки. Будьте особенно внимательны при использовании данного приспособления детьми или в их присутствии.
- Используйте приспособление только согласно назначению, описанному в данном руководстве по эксплуатации. Используйте только те дополнительные принадлежности, которые рекомендованы производителем.
- Не вставляйте никакие предметы в отверстия приспособления. Не используйте приспособление, если заблокировано какое-либо из его отверстий; следите, чтобы в отверстия не попадала пух, волосы и пр. объекты, способные снизить воздушный поток.
- Следите за тем, чтобы волосы, свободная одежда, пальцы и части тела находились на расстоянии от отверстий и движущихся частей.
- Не используйте приспособление для собирания огнеопасных или горючих жидкостей, таких как бензин, и не используйте приспособление в местах их возможного присутствия.
- Данное приспособление собирает значительную часть производимой пыли, но не всю.



ВНИМАНИЕ: В некоторых случаях вырабатываемая пыль в результате обработки материалов содержит химические вещества, могущие вызывать онкологические заболевания, врожденные пороки, репродуктивные нарушения, тяжелые и хронические нарушения дыхательной системы и прочие травмы. Примеры таких химических веществ: свинец, содержащийся в красках на свинцовой основе, кристаллический кремнезём, содержащийся в кирпиче, цементе и прочих стеновых материалах и натуральном камне, мышьяк и хром, содержащиеся в пиломатериалах с химическим составом. Риск получить отравление данными веществами зависит от частоты

выполнения этого типа работ. Чтобы снизить воздействие этих химических веществ, оператор и посторонние лица должны работать в хорошо вентилируемом помещении с использованием средств защиты установленного образца, таких как респираторы, специально разработанные для фильтрации микроскопических частиц в образующейся пыли. Направляйте поток пыли в сторону от лица и тела. Избегайте длительного контакта с вырабатываемой пылью. Надевайте защитную одежду и мойте водой и с мылом все незащищенные части тела. Попадание пыли в рот, нос или глаза, а также оставление пыли на коже может привести к воздействию на организм вредных химических веществ.



ВНИМАНИЕ: Перед началом работ проверьте и определите классификацию опасности вырабатываемой пыли. Используйте устройство удаления промышленной пыли соответствующего официального утвержденного класса безопасности и в соответствии с местными правилами и нормами по предупреждению вредного воздействия пыли.

Остаточные риски

Следующие риски являются характерными при использовании систем пылеудаления:

- Травмы в результате касания горячих или вращающихся частей инструмента.

Несмотря на соблюдение соответствующих инструкций по технике безопасности и использование предохранительных устройств, некоторые остаточные риски невозможно полностью исключить. К ним относятся:

- Ухудшение слуха.
- Риск защемления пальцев при смене насадок.
- Ущерб здоровью в результате вдыхания пыли при работе с бетоном и/или кирпичом.

Маркировка системы пылеудаления

На приспособлении имеются следующие знаки:



Перед использованием внимательно прочтите данное руководство по эксплуатации.



Надевайте защитные очки.

МЕСТО ПОЛОЖЕНИЯ КОДА ДАТЫ

Код даты, который также включает в себя год изготовления, отштампован на информационной табличке инструмента.

Пример:

2011 XX XX
Год изготовления

Комплект поставки

В упаковку входят:

- 1 Система пылеудаления при сверлении
 - 1 Сверлильная головка (для сверл диаметром 0-38 мм)
 - 1 Сверлильная головка (для сверл диаметром 38-52 мм)
 - 2 Насадки для прочистки отверстий
 - 1 Чемодан
 - 1 Руководство по эксплуатации
- Проверьте устройство, детали и дополнительные приспособления на наличие повреждений, которые могли произойти во время транспортировки.
 - Перед началом работы необходимо внимательно прочитать настоящее руководство и принять к сведению содержащуюся в нем информацию.

Описание (Рис. 1)



ВНИМАНИЕ: Ни в коем случае не модифицируйте электроинструмент или какую-либо его деталь. Это может привести к получению травмы или повреждению инструмента.

- a. Насадка для прочистки отверстий (8-14 мм)
- b. Насадка для прочистки отверстий (14 мм и более)
- c. Соединительный разъем
- d. Система пылеудаления

- e. Быстрозажимные кнопки
- f. Отпирающая кнопка сверлильной головки
- g. Сверлильная головка (для сверл диаметром 0-38 мм)
- h. Сверлильная головка (для сверл диаметром 38-52 мм)
- i. Вакуумная присоска

НАЗНАЧЕНИЕ

Ваша система пылеудаления предназначена для использования при профессиональных работах по сверлению в бетоне и кирпичной кладке. При использовании соответствующей ударной дрели, сверла и пылеудаляющего устройства данная система может применяться для удаления большинства статической и атмосферной пыли в воздухе, которая без использования системы пылеудаления сильно загрязняет рабочую зону или может представлять повышенную опасность для здоровья оператора и лиц, находящихся в непосредственной близости.

НЕ ИСПОЛЬЗУЙТЕ приспособление во влажных условиях или при наличии в окружающем пространстве легко воспламеняющихся жидкостей или газов.

Система пылеудаления при сверлении является профессиональным электроинструментом.

НЕ РАЗРЕШАЙТЕ детям прикасаться к инструменту. Неопытные пользователи должны использовать данный инструмент под руководством опытного инструктора.

СБОРКА И РЕГУЛИРОВКА



ВНИМАНИЕ: Во избежание травмы, выключите инструмент и отсоедините его от источника электропитания, прежде чем устанавливать и демонтировать принадлежности, выполнять или изменять настройки, а также перед проведением ремонта. Убедитесь, что курковый переключатель находится в положении ВЫКЛ. Непреднамеренный запуск инструмента может привести к получению травмы.

Установка сверлильной головки на систему пылеудаления (Рис. 1, 2)

1. Выберите сверлильную головку (g, h), которая будет использоваться.
2. Вдвиньте сверлильную головку (g, h) в систему пылеудаления (d), пока она не защелкнется на месте.

Снятие сверлильной головки с системы пылеудаления (Рис. 1, 2)

Нажмите на отпирающую кнопку сверлильной головки (f) и извлеките сверлильную головку (g, h) из системы пылеудаления.

Установка системы пылеудаления на пылесос (Рис. 1, 3, 4)



ВНИМАНИЕ: Используйте с данным приспособлением только электроинструменты, рекомендованные DEWALT. Дополнительную информацию об электроинструментах DEWALT, совместимых с данным приспособлением, Вы сможете получить в авторизованном сервисном центре (адреса центров указаны в конце данного руководства по эксплуатации) или по адресу в интернете www.dewalt.eu.

Вставьте до упора сопло шланга (k) рекомендованного пылесоса в соединительный разъем (c). Для более прочного соединения используйте соединительную систему AirLock.

ПРИМЕЧАНИЕ: Убедитесь в прочном подсоединении шланга.

СОЕДИНИТЕЛЬНАЯ СИСТЕМА AIRLOCK - DWV9000 (ПРОДАЕТСЯ ОТДЕЛЬНО)

Система AirLock обеспечивает быстрое и прочное присоединение системы пылеудаления при сверлении к пылесосу.

1. Убедитесь, что зажимная муфта (l) на соединителе AirLock (m) находится в разблокированном положении. Для блокировки и разблокировки выравняйте выемки (r) на зажимной муфте и соединителе AirLock, как показано на рисунке.

2. Вставьте соединитель AirLock (m) в соединительный разъем (c).
3. Для блокировки поверните зажимную муфту (l).

ПРИМЕЧАНИЕ: Шарикоподшипники (n) внутри зажимной муфты войдут в отверстие (o) и обеспечат прочность соединения.

Теперь система пылеудаления при сверлении прочно подсоединена к пылесосу.

Установка системы пылеудаления при сверлении на вертикальной или горизонтальной поверхности (Рис. 1, 5, 8, 9)

Система пылеудаления (d) оборудована вакуумной присоской, позволяющей закреплять систему на вертикальной и горизонтальной поверхности.

1. Установив нужную сверлильную головку (g, h) и прочно подсоединив систему пылеудаления при сверлении к пылесосу, включите пылесос в соответствии с инструкциями руководства по эксплуатации пылесоса.
2. Нажмите и удерживайте быстрозажимные кнопки (e) и поместите систему пылеудаления (d) на поверхности, где предполагается сверление.

ПРИМЕЧАНИЕ: Вакуумная присоска не будет удерживать систему пылеудаления на очень грубых или неровных поверхностях. При сверлении неровных горизонтальных поверхностей закрепляйте систему пылеудаления на месте, как показано на рисунке 9.

3. Отпустите быстрозажимные кнопки (e), после чего система пылеудаления закрепится на поверхности.
4. Для небольших изменений в местоположении, нажмите на быстрозажимные кнопки (e), отделяя присоску от поверхности для перемещения или полного снятия системы пылеудаления с поверхности.

Снятие системы пылеудаления с поверхности (Рис. 1, 5)



ВНИМАНИЕ: НЕ ВЫКЛЮЧАЙТЕ пылесос, пока система пылеудаления не будет снята с поверхности в соответствии

с вышеизложенными инструкциями. Выключение пылесоса до удаления системы пылеудаления приведет к тому, что система пылеудаления упадет с закрепленной поверхности, что может стать причиной получения травмы.

Для снятия системы пылеудаления с поверхности нажмите и удерживайте быстрозажимные кнопки (е).

Установка насадок для прочистки отверстий (Рис. 1, 6, 7)

Прочистка отверстия требуется, если отверстие задействуется на полную глубину сверления и при использовании некоторых видов химических крепежных элементов в целях обеспечения максимального сцепления.

1. Выберите насадку для прочистки отверстий правильного размера:
 - Насадка для прочистки отверстий (а): используется для маленьких отверстий диаметром 8-14 мм.
 - Насадка для прочистки отверстий (b): используется для отверстий диаметром 14 мм и более.
2. Для извлечения/замены насадки для прочистки отверстий:

Крепко ухватите насадку (а, b) и извлеките ее из соединительного разъема (j).

Вставьте насадку в соединительный разъем (j) до упора.
3. Вставьте до упора сопло шланга пылесоса в соединительный разъем (с). Для более прочного соединения можно использовать соединительную систему AirLock.

ПРИМЕЧАНИЕ: Убедитесь в прочном подсоединении шланга.

СОЕДИНИТЕЛЬНАЯ СИСТЕМА AIRLOCK - DWV9000 (ПРОДАЕТСЯ ОТДЕЛЬНО)

Система AirLock обеспечивает быстрое и прочное соединение между насадкой для прочистки отверстий и пылесоса.

1. Убедитесь, что зажимная муфта (l) на соединителе AirLock (m) находится в разблокированном положении. Для блокировки и разблокировки выровняйте выемки (r) на зажимной муфте и соединителе AirLock, как показано на рисунке.

2. Вставьте соединитель AirLock (m) в соединительный разъем (с).
3. Для блокировки поверните зажимную муфту (l).

ПРИМЕЧАНИЕ: Шарикоподшипники (n) внутри зажимной муфты войдут в отверстие (o) и обеспечат прочность соединения.

Теперь насадка для прочистки отверстий прочно подсоединена к пылесосу.

ЭКСПЛУАТАЦИЯ

Инструкции по использованию



ВНИМАНИЕ: Всегда следуйте указаниям действующих норм и правил безопасности.



ВНИМАНИЕ: Для снижения риска получения серьезной травмы, перед регулировкой или снятием/установкой дополнительных принадлежностей или насадок выключайте инструмент и отсоединяйте его от электросети.



ВНИМАНИЕ: Всегда читайте руководство по эксплуатации инструмента и используйте инструмент в соответствии с указаниями.

Сверление (Рис. 1, 8, 9)

1. Выполните действия, описанные в разделе **Установка системы пылеудаления при сверлении на вертикальной или горизонтальной поверхности.** Приспособление готово к работе.
2. Вставьте сверло в центр сверлильной головки (g, h) и сверлите, как показано на рисунке.

Прочистка отверстий (Рис. 10)

1. Выполните действия, описанные в разделе **Установка насадок для прочистки отверстий.**
2. Включите пылесос в соответствии с инструкциями руководства по эксплуатации пылесоса.

ПРИМЕЧАНИЕ: Убедитесь в прочном подсоединении шланга.

3. Вставьте насадку для прочистки отверстий (а, b) в отверстие, которое нужно прочистить.

ТЕХНИЧЕСКОЕ ОБСЛУЖИВАНИЕ

Ваш электроинструмент DEWALT рассчитан на работу в течение продолжительного времени при минимальном техническом обслуживании. Срок службы и надежность инструмента увеличивается при правильном уходе и регулярной чистке.



ВНИМАНИЕ: Во избежание травмы, выключите инструмент и отсоедините его от источника электропитания, прежде чем устанавливать и демонтировать принадлежность, выполнять или изменять настройки, а также перед проведением ремонта. Убедитесь, что курковый переключатель находится в положении ВЫКЛ. Непреднамеренный запуск инструмента может привести к получению травмы.



Чистка



ВНИМАНИЕ: Удаляйте грязь и пыль из корпуса сухим сжатым воздухом по мере видимого скопления грязи внутри и вокруг вентиляционных отверстий. Выполняйте очистку, надев средство защиты глаз и респиратор утвержденного типа.



ВНИМАНИЕ: Никогда не используйте растворители или другие агрессивные химические средства для очистки неметаллических деталей инструмента. Эти химикаты могут ухудшить свойства материалов, примененных в данных деталях. Используйте ткань, смоченную в воде с мягким мылом. Не допускайте попадания какой-либо жидкости внутрь инструмента; ни в коем случае не погружайте какую-либо часть инструмента в жидкость.

ЧИСТКА ВСАСЫВАЮЩЕГО КАНАЛА СИСТЕМЫ ПЫЛЕУДАЛЕНИЯ (РИС. 1, 11)

1. Нажмите на отпирающую кнопку сверлильной головки (f) и извлеките сверлильную головку (g, h) из системы пылеудаления.
2. Используя насадку для прочистки отверстий (а), удалите грязь и пыль из всасывающего канала (р).
3. Снова установите сверлильную головку на систему пылеудаления.

ЧИСТКА СВЕРЛИЛЬНОЙ ГОЛОВКИ (РИС. 1, 12)

1. Нажмите на отпирающую кнопку сверлильной головки (f) и извлеките сверлильную головку из системы пылеудаления.
2. Снимите со сверлильной головки (g, h) крышку (q) и при помощи насадки для прочистки отверстий (а) удалите грязь и пыль.
3. Установите на место крышку (q) и установите сверлильную головку на систему пылеудаления (d).

ВОЗМОЖНЫЕ НЕИСПРАВНОСТИ И СПОСОБЫ ИХ УСТРАНЕНИЯ

НЕИСПРАВНОСТЬ	ВОЗМОЖНАЯ ПРИЧИНА	СПОСОБ УСТРАНЕНИЯ
Чрезмерный выброс пыли	Пылесборник пылесоса полный	Опорожните пылесборник пылесоса
	Фильтр пылесоса заблокирован	Почистите или замените фильтр
Заблокирован всасывающий канал	Заблокирован всасывающий канал	Прочистите всасывающий канал, как описано в разделе Чистка всасывающего канала системы пылеудаления
		Выбран неправильный тип сверлильной головки

НЕИСПРАВНОСТЬ	ВОЗМОЖНАЯ ПРИЧИНА	СПОСОБ УСТРАНЕНИЯ
Система пылеудаления не закрепляется на поверхности	Пылесборник пылесоса полный	Опорожните пылесборник пылесоса
	Фильтр пылесоса заблокирован	Почистите или замените фильтр
	Заблокирован всасывающий канал	Прочистите всасывающий канал, как описано в разделе Чистка всасывающего канала системы пылеудаления
Повреждена вакуумная присоска	Замените вакуумную присоску, как описано в разделе Замена вакуумной присоски	

Дополнительные принадлежности



ВНИМАНИЕ: Поскольку принадлежности, отличные от тех, которые предлагает DEWALT, не проходили тесты на данном изделии, то использование этих принадлежностей может привести к опасной ситуации. Во избежание риска получения травмы, с данным продуктом должны использоваться только рекомендованные DEWALT дополнительные принадлежности.

По вопросу приобретения дополнительных принадлежностей обращайтесь к Вашему дилеру.

ЗАМЕНА ВАКУУМНОЙ ПРИСОСКИ (РИС. 1)

1. Отсоедините систему пылеудаления от пылесоса.
2. Удалите с обратной стороны приспособления четыре винта (l), освобождая вакуумную присоску (i).
3. Для замены выполните описанные выше действия в обратном порядке.

Новую вакуумную присоску можно приобрести в любом авторизованном сервисном центре DEWALT.

Защита окружающей среды



Раздельный сбор. Данное изделие нельзя утилизировать вместе с обычными бытовыми отходами.



Если однажды Вы захотите заменить Ваше изделие DEWALT или Вы больше в нем не нуждаетесь, не выбрасывайте его вместе с бытовыми отходами. Отнесите изделие в специальный приемный пункт.



Раздельный сбор изделий с истекшим сроком службы и их упаковок позволяет пускать их в переработку и повторно использовать. Использование переработанных материалов помогает защищать окружающую среду от загрязнения и снижает расход сырьевых материалов.

Местное законодательство может обеспечить сбор старых электрических продуктов отдельно от бытового мусора на муниципальных свалках отходов, или Вы можете сдавать их в торговом предприятии при покупке нового изделия.

Фирма DEWALT обеспечивает прием и переработку отслуживших свой срок изделий DEWALT. Чтобы воспользоваться этой услугой, Вы можете сдать Ваше изделие в любой авторизованный сервисный центр, который собирает их по нашему поручению.

Вы можете узнать место нахождения Вашего ближайшего авторизованного сервисного центра, обратившись в Ваш местный офис DEWALT по адресу, указанному в данном руководстве по эксплуатации. Кроме того, список авторизованных сервисных центров DEWALT и полную информацию о нашем послепродажном обслуживании и контактах Вы можете найти в интернете по адресу: www.2helpU.com.

ДеВОЛТ

гарантийные условия

Уважаемый покупатель!

1. Поздравляем Вас с покупкой высококачественного изделия ДеВОЛТ и выражаем признательность за Ваш выбор.
 - 1.1. Надежная работа данного изделия в течение всего срока эксплуатации - предмет особой заботы наших сервисных служб. В случае возникновения каких-либо проблем в процессе эксплуатации изделия рекомендуем Вам обращаться только в авторизованные сервисные организации, адреса и телефоны которых Вы сможете найти в Гарантийном талоне или узнать в магазине. Наши сервисные станции - это не только квалифицированный ремонт, но и широкий выбор запчастей и принадлежностей.
 - 1.2. При покупке изделия требуйте проверки его комплектности и исправности в Вашем присутствии, инструкцию по эксплуатации и заполненный Гарантийный талон на русском языке. При отсутствии у Вас правильно заполненного Гарантийного талона мы будем вынуждены отклонить Ваши претензии по качеству данного изделия.
 - 1.3. Во избежание недоразумений убедительно просим Вас перед началом работы с изделием внимательно ознакомиться с инструкцией по его эксплуатации.
2. Правовой основой настоящих гарантийных условий является действующее Законодательство и, в частности, Закон "О защите прав потребителей".
3. Гарантийный срок на данное изделие составляет 12 месяцев и исчисляется со дня продажи. В случае устранения недостатков изделия, гарантийный срок продлевается на период, в течение которого оно не использовалось.
4. Производитель рекомендует проводить периодическую проверку изделия на сервисной станции.
5. В течение 12 месяцев со дня продажи производитель гарантирует бесплатную проверку изделия и рекомендации по замене нормально изнашиваемых частей.
6. Срок службы изделия - 5 лет (минимальный, установленный в соответствии с Законом "О защите прав потребителей").
7. Наши гарантийные обязательства распространяются только на неисправности, выявленные в течение гарантийного срока и обусловленные производственными или конструктивными факторами.
 8. Гарантийные обязательства не распространяются:
 - 8.1. На неисправности изделия, возникшие в результате:
 - 8.1.1. Несоблюдения пользователем предписаний инструкции по эксплуатации изделия.
 - 8.1.2. Механического повреждения, вызванного внешним ударным или любым иным воздействием.
 - 8.1.3. Применения изделия не по назначению.
 - 8.1.4. Стихийного бедствия.
 - 8.1.5. Неблагоприятных атмосферных и иных внешних воздействий на изделие, таких как дождь, снег, повышенная влажность, нагрев, агрессивные среды, несоответствие параметров питающей электросети указанным на инструменте.
 - 8.1.6. Использования принадлежностей, расходных материалов и запчастей, не рекомендованных или не одобренных производителем.
 - 8.1.7. Проникновения внутрь изделия посторонних предметов, насекомых, материалов или веществ, не являющихся отходами, сопровождающими применение по назначению, такими как стружка опилки и пр.
 - 8.2. На инструменты, подвергавшиеся вскрытию, ремонту или модификации вне уполномоченной сервисной станции.
 - 8.3. На принадлежности, запчасти, вышедшие из строя вследствие нормального износа, и расходные материалы, такие как приводные ремни, угольные щетки, аккумуляторные батареи, ножи, пилки, абразивы, пыльные диски, сверла, буры и т. п.
 - 8.4. На неисправности, возникшие в результате перегрузки инструмента, повлекшей выход из строя электродвигателя или других узлов и деталей. К безусловным признакам перегрузки изделия относятся, помимо прочего: появление цветов побежалости, деформация или оплавление деталей и узлов изделия, потемнение или обугливание изоляции проводов электродвигателя под воздействием высокой температуры.



ME 77



007

Блэк энд Деккер Гмбх
Блэк энд Деккер Штрассе, 40
65510 Идштайн, Германия

№ 1

Order No. / Заказ № / Замовлення №

Date of receipt/Дата поступления/Дата прийому

Date of receipt/Дата выдачи/Дата видання

Stamp and signature of the service centre/
Печать и подпись сервисного центра/
Печатка та підпис сервісного центру



№ 1

Order No. / Заказ № / Замовлення №

Date of receipt/Дата поступления/Дата прийому

Stamp and signature of the service centre/
Печать и подпись сервисного центра/
Печатка та підпис сервісного центру

№ 2

Order No. / Заказ № / Замовлення №

Date of receipt/Дата поступления/Дата прийому

Date of receipt/Дата выдачи/Дата видання

Stamp and signature of the service centre/
Печать и подпись сервисного центра/
Печатка та підпис сервісного центру

№ 2

Order No. / Заказ № / Замовлення №

Date of receipt/Дата поступления/Дата прийому

Stamp and signature of the service centre/
Печать и подпись сервисного центра/
Печатка та підпис сервісного центру

№ 3

Order No. / Заказ № / Замовлення №

Date of receipt/Дата поступления/Дата прийому

Date of receipt/Дата выдачи/Дата видання

Stamp and signature of the service centre/
Печать и подпись сервисного центра/
Печатка та підпис сервісного центру

№ 3

Order No. / Заказ № / Замовлення №

Date of receipt/Дата поступления/Дата прийому

Stamp and signature of the service centre/
Печать и подпись сервисного центра/
Печатка та підпис сервісного центру

№ 4

Order No. / Заказ № / Замовлення №

Date of receipt/Дата поступления/Дата прийому

Date of receipt/Дата выдачи/Дата видання

Stamp and signature of the service centre/
Печать и подпись сервисного центра/
Печатка та підпис сервісного центру

№ 4

Order No. / Заказ № / Замовлення №

Date of receipt/Дата поступления/Дата прийому

Stamp and signature of the service centre/
Печать и подпись сервисного центра/
Печатка та підпис сервісного центру

№ 4

Заказ №/Тапсырыс №/Буюртма №

Дата прывёмкі/Кабылдау күні/Кабул килинган күни

Дата выдачы/Беру күні/Кайтарыб берилган күни

№ 3

Заказ №/Тапсырыс №/Буюртма №

Дата прывёмкі/Кабылдау күні/Кабул килинган күни

Дата выдачы/Беру күні/Кайтарыб берилган күни

№ 2

Заказ №/Тапсырыс №/Буюртма №

Дата прывёмкі/Кабылдау күні/Кабул килинган күни

Дата выдачы/Беру күні/Кайтарыб берилган күни

№ 1

Заказ №/Тапсырыс №/Буюртма №

Дата прывёмкі/Кабылдау күні/Кабул килинган күни

Дата выдачы/Беру күні/Кайтарыб берилган күни

Пячатка і подпіс сэрвіснага цэнтра/
Сервис орталыгының мөрі мен қолтанбасы/
Сервис марказининг мухр ва имзоси

Пячатка і подпіс сэрвіснага цэнтра/
Сервис орталыгының мөрі мен қолтанбасы/
Сервис марказининг мухр ва имзоси

Пячатка і подпіс сэрвіснага цэнтра/
Сервис орталыгының мөрі мен қолтанбасы/
Сервис марказининг мухр ва имзоси

Пячатка і подпіс сэрвіснага цэнтра/
Сервис орталыгының мөрі мен қолтанбасы/
Сервис марказининг мухр ва имзоси

№ 4

Заказ №/Тапсырыс №/Буюртма №

Дата прывёмкі/Кабылдау күні/Кабул килинган күни

№ 3

Заказ №/Тапсырыс №/Буюртма №

Дата прывёмкі/Кабылдау күні/Кабул килинган күни

№ 2

Заказ №/Тапсырыс №/Буюртма №

Дата прывёмкі/Кабылдау күні/Кабул килинган күни

№ 1

Заказ №/Тапсырыс №/Буюртма №

Дата прывёмкі/Кабылдау күні/Кабул килинган күни



Пячатка і подпіс сэрвіснага цэнтра/
Сервис орталыгының мөрі мен қолтанбасы/
Сервис марказининг мухр ва имзоси

Пячатка і подпіс сэрвіснага цэнтра/
Сервис орталыгының мөрі мен қолтанбасы/
Сервис марказининг мухр ва имзоси

Пячатка і подпіс сэрвіснага цэнтра/
Сервис орталыгының мөрі мен қолтанбасы/
Сервис марказининг мухр ва имзоси

Пячатка і подпіс сэрвіснага цэнтра/
Сервис орталыгының мөрі мен қолтанбасы/
Сервис марказининг мухр ва имзоси

BY

KZ

UZ

GB WARRANTY CARD

BY ГАРАНТИЙНЫЙ ТАЛОН

RUS ГАРАНТИЙНЫЙ ТАЛОН

KZ КЕПІЛДІК ТАЛОН

UA ГАРАНТІЙНИЙ ТАЛОН

UZ ГАРАНТИЯ ЧИПТАСИ



GB months

RUS месяцев

UA місяців

12

BY месяцаў

KZ ай

UZ ой

GB Serial No.	Date of sale	Selling stamp, Signature
RUS Серийный номер	Дата продажи	Печать и подпись торговой организации
UA Серійний номер	Дата продажу	Печатка та підпис торгівельної організації
BY Серыйны нумар	Дата продажы	Пячатка і подпіс гандлёвай установы
KZ Сериялық нөмір	Сату күні	Сауда ұйымының мөрі мен қолтанбасы
UZ Серия сони	Сотилган куни	Савдо корхонанинг мухр ва имзоси

АВТОРИЗОВАННЫЕ СЕРВИСНЫЕ ЦЕНТРЫ DEWALT

RUS

Россия, 121471, г. Москва,
ул. Гвардейская, д. 3, корп. 1
тел.: (495) 444 10 70
737 80 41

UA

Украина, 04073, г. Киев,
ул. Сырецкая, 33-ш
тел.: (044) 581 11 25

KZ

Казахстан, 050060, г. Алматы,
ул. Березовского 3А
тел.: (727) 244 64 46
293 34 53

BY

Беларусь, 220015, г. Минск,
ул. Берута, д. 22, к. 1
тел.: (37517) 251 43 07
251 30 72

GE

Грузия, 0193, г. Тбилиси,
ул. Тамарашвили, д. 12
тел.: (99532) 33 35 86

Сервисная сеть DEWALT постоянно расширяется.
Информацию об обслуживании в других городах Вы можете получить по телефонам
в Москве: (495) 258 39 81/2/3,
в Киеве: (044) 507 05 17
<http://www.dewalt.ru>

Исправный и полностью укомплектованный товар получил(а), с гарантийными условиями ознакомлен(а)/
Справний та повністю укомплектований товар отримав(ла), з гарантійними зобов'язаннями ознайомлен(а)/
Спраўны і поўнасьцю укамплектаваны тавар атрымаў(ла), з гарантійнымі умовамі азнаёмлены(а)/
Тұзу және толық жинақталған тауар қабылдадым, кепілдік шарттарымен таныстым/
Тузатилган ва тулик комплектли махсулотни олдим, гарантия шартлари билан танишиб чиқдим“

Подпись покупателя/ Підпис покупця/ Подпис покупніка/ Сатып алушының қолтанбасы/ Харидорнинг имзоси