
DEWALT®

402111-27 RO

Traducere a instrucțiunilor originale

DWH050

Figura 1

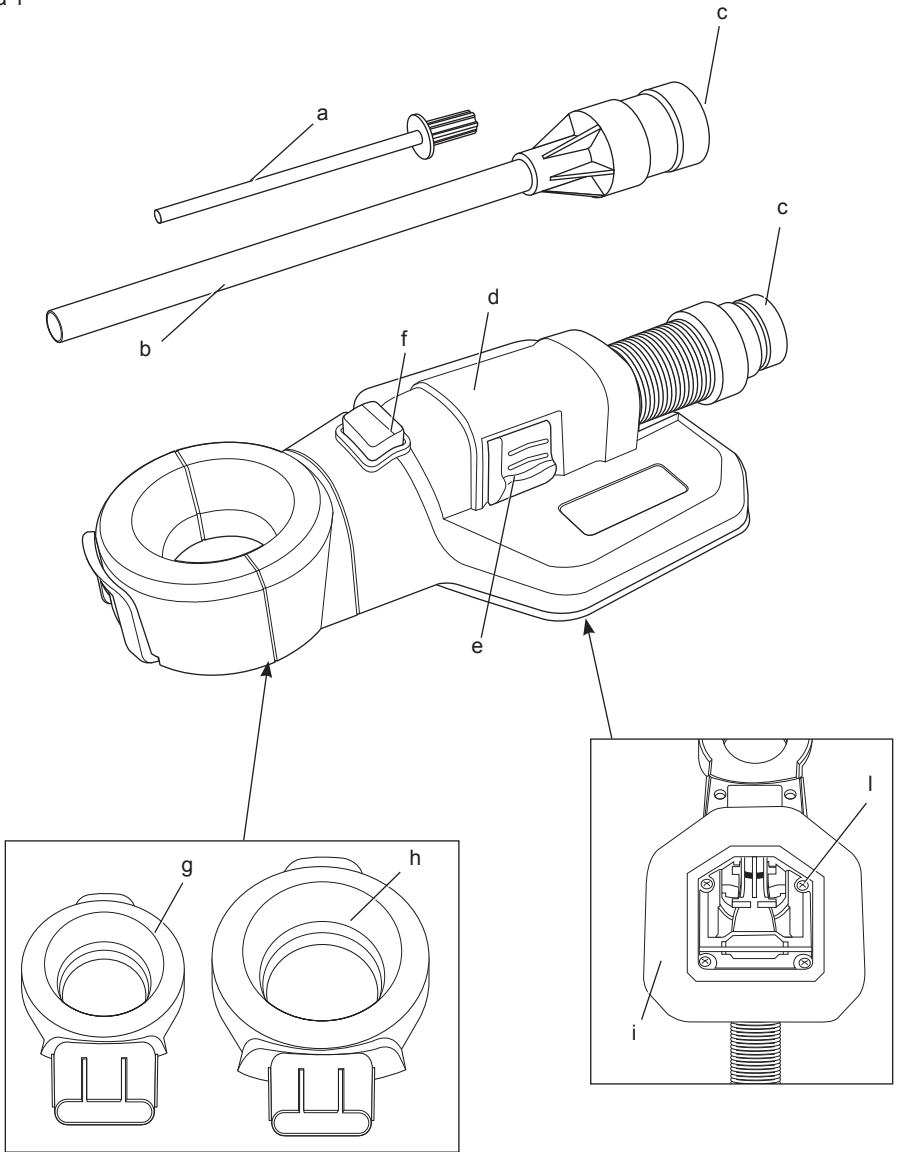


Figura 2

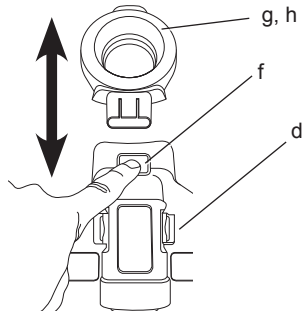


Figura 3

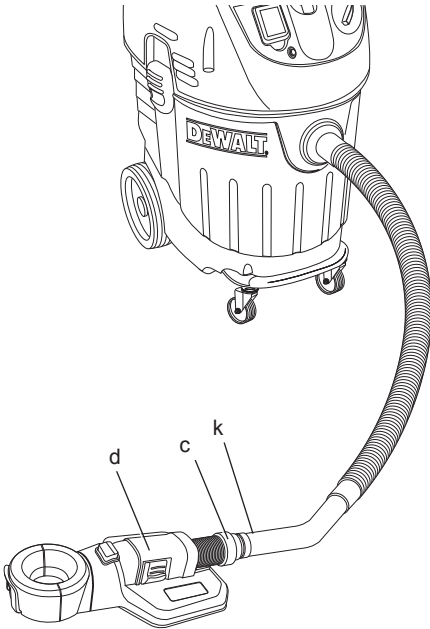


Figura 4

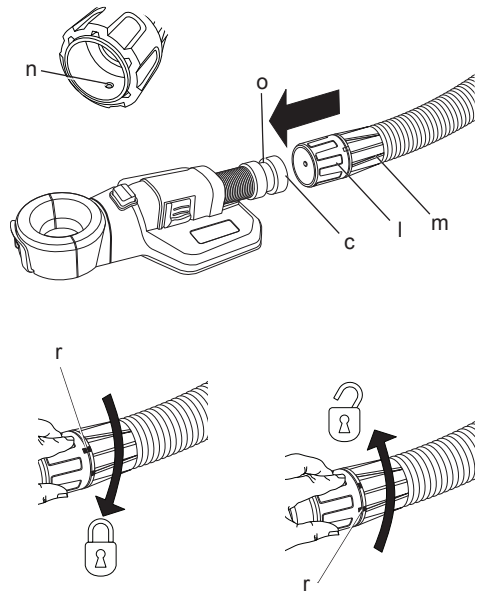


Figura 5

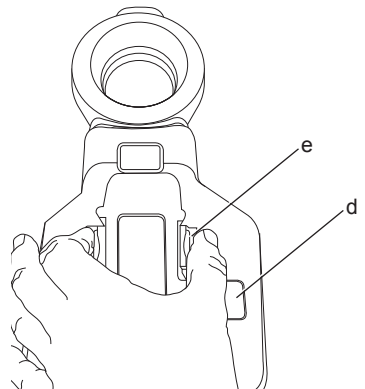


Figura 6

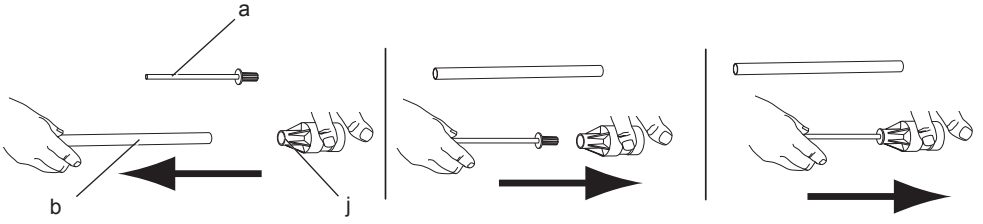


Figura 7

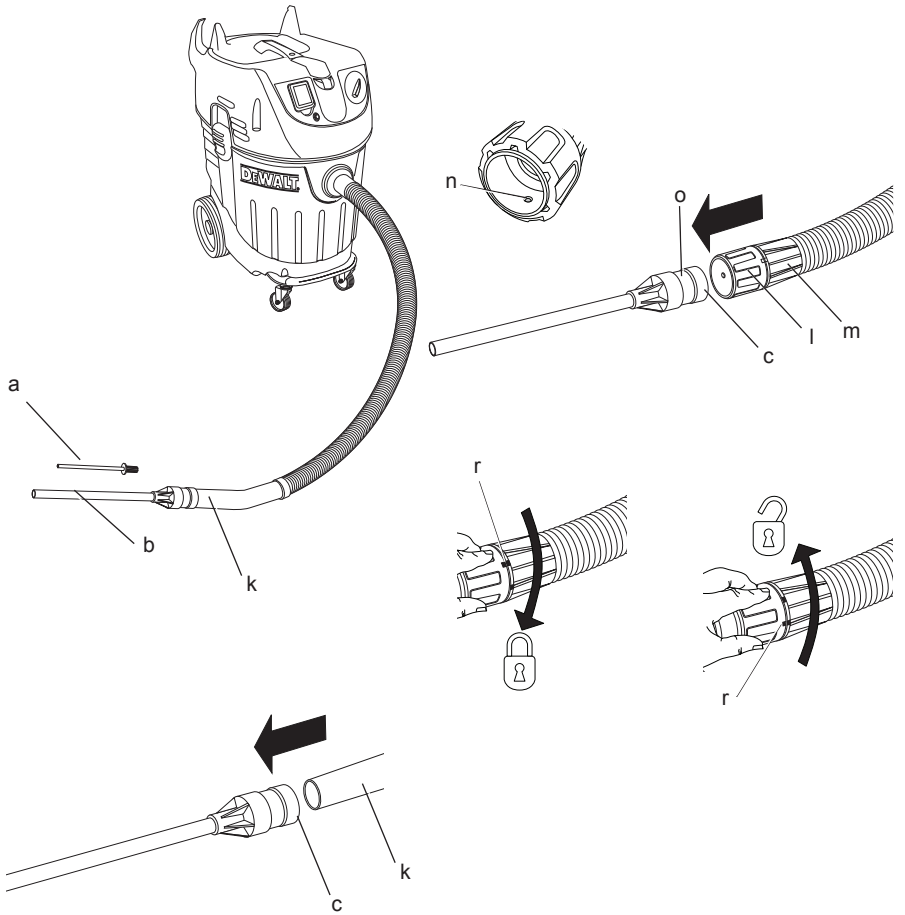


Figura 8

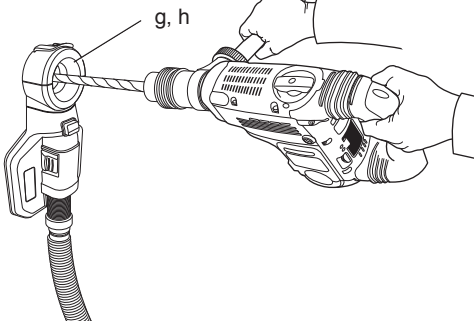


Figura 9

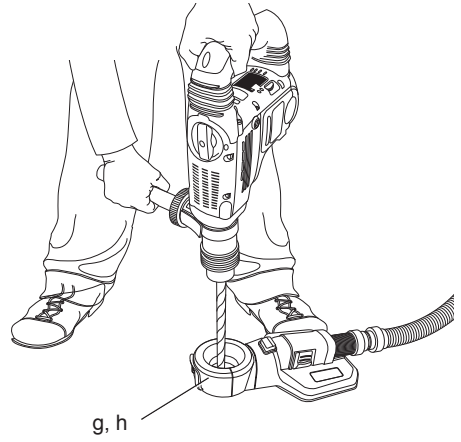


Figura 10

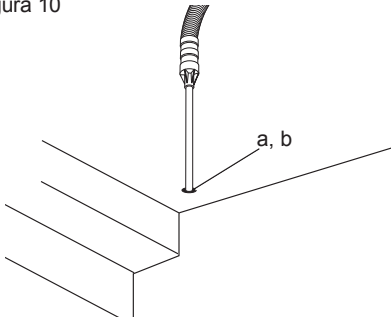


Figura 11

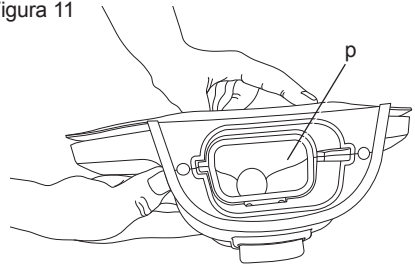
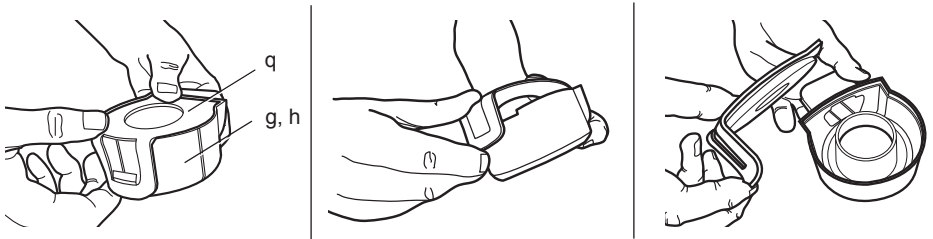


Figura 12



SISTEM DE EXTRAGERE A PRAFULUI REZULTAT ÎN URMA GĂURIRII DWH050

Felicitări!

Ați ales o unealtă DeWALT. Anii de experiență, cercetarea și inovarea minuțioase în ceea ce privește produsul fac din DeWALT unul dintre partenerii cei mai de încredere pentru utilizatorii de unelte electrice profesionale.

Specificații tehnice

DWH050			
Cap de găurit			
dimensiune	mm	0–38	38–52
Dimensiune			
(L x l x h)	mm	361 x 173 x 57	375 x 173 x 57
Greutate	kg	0,6	0,62

Definiții: Instrucțiuni de siguranță

Definițiile de mai jos descriu nivelul de severitate al fiecărui cuvânt de semnalizare. Vă rugăm să citiți manualul și să fiți atenți la aceste simboluri.



PERICOL: Indică o situație periculoasă imediată care, dacă nu este evitată, va determina decesul sau vătămarea gravă.



AVERTISMENT: Indică o situație potențial periculoasă care, dacă nu este evitată, ar putea determina decesul sau vătămarea gravă.



ATENȚIE: Indică o situație potențial periculoasă care, dacă nu este evitată, poate determina vătămări minore sau medii.

OBSERVAȚIE: Indică o practică necorelată cu vătămarea personală care, dacă nu este evitată, poate determina daune asupra bunurilor.



Denotă riscul de electrocutare.



Denotă riscul de incendiu.

Instrucțiuni de siguranță



AVERTISMENT! Respectați întotdeauna normele de siguranță aplicabile în țara dvs. pentru a reduce riscul de incendiu, electrocutare și vătămare corporală.

Citiți cu atenție acest manual în întregime înainte de a utiliza accesoriul. De asemenea, consultați manualul oricărei unelte care va fi utilizată cu acest accesoriu.

PĂSTRAȚI TOATE AVERTIZĂRILE ȘI INSTRUȚIUNILE PENTRU CONSULTARE ULTERIOARĂ

1) AVERTIZĂRI GENERALE

- Păstrați zona de lucru curată.** Zonele și bancurile de lucru dezordonate pot cauza accidente.
- Țineți copiii la distanță.** Nu permiteți copiilor să intre în contact cu unealta sau cu cablul de alimentare. Se recomandă supravegherea utilizatorilor neexperimentați.
- Utilizați unealta corespunzătoare.** Destinația de utilizare este descrisă în acest manual de instrucțiuni. Nu forțați uneltele sau atașamentele de mici dimensiuni pentru a efectua operații specifice pentru uneltele pentru regim greu de lucru. Unealta va efectua lucrarea mai bine și în mod mai sigur, în ritmul pentru care a fost concepută.



AVERTISMENT: Utilizarea vreunui accesoriu sau atașament sau efectuarea vreunei operațiuni cu această unealtă diferite de cele recomandate în prezentul manual de instrucțiuni poate implica un risc de vătămare corporală.

2) SIGURANȚA ELECTRICĂ

- Evitați contactul corpului cu suprafețele împământate precum țevi, radiatoare, cuptoare și frigidere.** Există un risc sporit de electrocutare în cazul în care corpul dvs. este în contact cu suprafețele împământate sau legate la masă.
- Țineți unealta electrică de suprafețele izolate pentru prindere atunci când efectuați o operație în care accesoriul de debitat poate atinge cabluri ascunse.** Tăierea unui cablu sub tensiune de către accesoriul de debitat ar putea determina scurgerea curentului în componentele metalice expuse ale uneltei electrice și ar putea electrocuta operatorul.
- Verificați în prealabil (ex. utilizând un detector de metale) pentru a vă asigura că nu există cabluri electrice ascunse sau conducte de gaz sau apă în zona în care lucrați.** Părțile metalice externe ale

uneltei se pot încărca electric, de exemplu atunci când un cablu electric este deteriorat. Acest lucru crește riscul de șoc electric.

3) SIGURANȚA PERSONALĂ

- a) **Fiți precauți, fiți atenți la ceea ce faceți și faceți uz de regulile de bun simț atunci când operați o unealtă electrică. Nu utilizați o unealtă electrică atunci când sunteți obosiți sau când vă aflați sub influența drogurilor, alcoolului sau medicației.** Un moment de neatenție în timpul operării uneltelor electrice poate conduce la vătămări personale grave.
- b) **Utilizați echipamentul de protecție personală. Purtați întotdeauna ochelari de protecție.** Echipamentul de protecție precum măștile anti-praf, încălțăminta de siguranță antiderapantă, căștile sau dopurile pentru urechi utilizate pentru anumite condiții de lucru vor reduce vătămările personale.
- c) **Țineți la distanță copiii și persoanele din jur în timp ce operați o unealtă electrică.** Distragerea atenției poate conduce la pierderea controlului.

4) UTILIZAREA ȘI ÎNGRIJIREA UNELTELOR ELECTRICE

- a) **Utilizați unealta electrică, accesoriile și burghiile uneltei etc. conform acestor instrucțiuni, ținând cont de condițiile de lucru și de lucrarea ce trebuie să fie efectuată.** Utilizarea uneltei de lucru pentru operații diferite de cele conforme destinației de utilizare ar putea conduce la situații periculoase.
- b) **Nu depozitați uneltele electrice în stare inactivă la îndemâna copiilor și nu permiteți persoanelor nefamiliarizate cu unealta de lucru sau cu aceste instrucțiuni să o utilizeze.** Uneltele electrice sunt periculoase în mâinile utilizatorilor neinstruiți.

5) SIGURANȚA ÎN ZONA DE LUCRU

- a) **Asigurați-vă că zona este bine ventilată.** Expunerea la praf într-un spațiu de lucru prost ventilat poate cauza deteriorarea sănătății.

Reguli suplimentare de siguranță specifice pentru sistemele de extragere a prafului

- Nu utilizați accesoriul pentru aplicații de găurire în lemn, oțel sau plastic.
- Nu utilizați accesoriul pentru aplicații grele de găurire.

- Nu utilizați accesoriul pentru aplicații de dăltuire.
- Utilizați doar unelte electrice recomandate de DeWALT cu acest accesoriu. Pentru mai multe informații referitoare la uneltele electrice DeWALT compatibile cu acest accesoriu vă rugăm să contactați distribuitorul dumneavoastră local, consultând adresele de la finalul manualului sau vizitând www.dewalt.eu.
- Nu utilizați unealta în condiții de umezeală sau umiditate.
- Nu permiteți utilizarea acestuia pe post de jucărie. Este necesară o supraveghere atentă atunci când este utilizată de copii sau în apropierea acestora.
- Utilizați accesoriul conform instrucțiunilor din acest manual. Utilizați doar accesorii recomandate de producător.
- Nu așezați obiecte pe fantele aparatului. Nu îl utilizați cu oricare dintre fante blocate; îndepărtați scamele, părul sau orice altceva ce ar putea reduce fluxul de aer.
- Țineți părul, îmbrăcămintea largă, degetele și toate părțile corpului la distanță de fante și componentele în mișcare.
- Nu îl utilizați pentru aspirarea lichidelor inflamabile sau combustibile, cum ar fi benzina, și nici în zone în care acestea ar putea fi prezente.
- Acest dispozitiv colectează o cantitate semnificativă de praf generat, dar nu pe tot.



AVERTISMENT: Unele tipuri de praf rezultat în urma lucrării cu anumite materiale conțin substanțe chimice care sunt cunoscute ca producătoare de cancer, malformații congenitale sau alte probleme reproductive, vătămări grave și permanente respiratorii sau alte vătămări. Câteva exemple de astfel de substanțe chimice sunt: plumb din vopsele pe bază de plumb, siliciu cristalin din cărămizi, beton sau alte produse de zidărie sau piatră naturală, arsenic și crom din cheresteaua tratată chimic. Riscurile expunerii la aceste substanțe sunt variate și depind de cât de des efectuați acest tip de muncă. **Pentru a reduce expunerea la aceste substanțe chimice, operatorul și persoanele din jur ar trebui să lucreze în zone bine ventilate și să utilizeze echipament de protecție cum ar fi măști de protecție**

respiratorie corespunzătoare pentru tipul de praf generat și destinate filtrării particolelor microscopice.

Direcționați praful departe de corpul sau fața dumneavoastră. Evitați expunerea prelungită la praf. Purtați echipament de protecție și spălați zonele expuse cu apă și săpun.

Pătrunderea prafului în gură, nas, ochi sau rămânerea acestuia pe piele poate determina absorbția substanțelor chimice dăunătoare.



AVERTISMENT: Înainte de a începe să lucrați, încercați să determinați clasa de risc a prafului produs. Utilizați un extractor industrial de praf având clasa de siguranță aprobată oficial corespunzătoare și care să respecte reglementările locale cu privire la controlul riscurilor determinate de praf.

Riscuri reziduale

Riscurile următoare sunt inerente în cazul utilizării sistemului de extracție a prafului:

- Vătămări cauzate de atingerea componentelor rotative sau a componentelor fierbinți ale uneltei.

În ciuda aplicării regulamentelor de siguranță corespunzătoare și implementării dispozitivelor de siguranță, anumite riscuri reziduale nu pot fi evitate. Acestea sunt:

- Afectarea auzului.
- Riscul de strivire a degetelor la schimbarea accesoriului.
- Pericolele asupra sănătății cauzate de inhalarea prafului rezultat în urma prelucrării betonului și/sau zidăriei.

Marcajele de pe sistemul de extragere a prafului

Pictogramele următoare sunt afișate pe unealtă:



Citiți manualul de instrucțiuni înainte de utilizare.



Purtați echipament de protecție pentru ochi.

AMPLASAREA CODULUI DE SERIE

Codul datei, ce include, de asemenea, anul fabricației, este imprimat pe eticheta de identificare a produsului.

Exemplu:

2011 XX XX
Anul fabricației

Conținutul ambalajului

Ambalajul conține:

- 1 Sistem de extragere a prafului rezultat în urma găuririi
 - 1 Cap de găurire (pot fi montate burghie cu diametrul de 0–38 mm)
 - 1 Cap de găurire (pot fi montate burghie cu diametrul de 38–52 mm)
 - 2 Ștuț de curățare orificiu
 - 1 Valiză pentru depozitare și transport
 - 1 Manual de instrucțiuni
- Verificați eventualele deteriorări ale uneltei, ale componentelor sau accesoriilor, ce ar fi putut surveni în timpul transportului.
 - Acordați timpul necesar pentru a citi integral și pentru a înțelege acest manual înaintea utilizării.

Descriere (fig. 1)



AVERTISMENT: Nu modificați niciodată unealta electrică sau vreo componentă a acesteia. Acest fapt ar putea conduce la deteriorări sau vătămare personală.

- a. Ștuț curățare orificiu (8–14 mm)
- b. Ștuț curățare orificiu (14 mm și mai mari)
- c. Punct de îmbinare
- d. Sistem extragere praf
- e. Butoane de detașare rapidă
- f. Buton de eliberare a capului de găurire
- g. Cap de găurire (pot fi montate burghie cu diametrul de 0–38 mm)
- h. Cap de găurire (pot fi montate burghie cu diametrul de 38–52 mm)
- i. Talpă de sucțiune

DESTINAȚIA DE UTILIZARE

Sistemul dumneavoastră pentru extragerea prafului rezultat în urma găuririi a fost conceput pentru aplicații profesionale de găurire în beton și zidărie. Utilizând ciocanul de găurit, burghiul și extractorul de praf corespunzător, acesta poate fi folosit pentru eliminarea unei mari cantități de praf static și aeropurtat care, în lipsa utilizării sistemului de extragere a prafului, poate contamina

spațiul de lucru sau poate crește riscul asupra sănătății utilizatorului și a persoanelor din imediata apropiere.

NU utilizați în condiții de umezeală sau în prezența lichidelor sau a gazelor inflamabile.

Sistemul de extragere a prafului este o unealtă electrică profesională.

NU permiteți copiilor să intre în contact cu unealta. Este necesară supravegherea atunci când unealta este folosită de operatori neexperimentați.

ASAMBLARE ȘI REGLAJE



AVERTISMENT: Pentru a reduce riscul vătămării, opriți unitatea și deconectați aparatul de la sursa de alimentare înainte de a instala și a scoate accesoriile, înainte de a efectua reglajele sau modificări de instalare sau atunci când efectuați reparații. Asigurați-vă că întrerupătorul de declanșare se află în poziția OPRIT. O pornire accidentală poate cauza vătămarea.

Atașarea capului de găurit la sistemul de extragere a prafului (fig. 1, 2)

1. Alegeți capul de găurire (g, h) pe care doriți să-l utilizați.
2. Introduceți capul de găurit (g, h) în sistemul de extragere a prafului (d) pînă se blochează pe poziție.

Demontarea capului de găurit de la sistemul de extragere a prafului (fig. 1, 2)

Apăsăți butonul de eliberare a capului de găurit (f) pentru a scoate capul de găurit (g, h) din sistemul de extragere a prafului (d).

Atașarea sistemului de extragere a prafului la extractorul de praf (fig. 1, 3, 4)



AVERTISMENT: Utilizați doar unelte electrice recomandate de DeWALT cu acest accesoriu. Pentru mai multe informații referitoare la uneltele electrice DeWALT compatibile cu acest accesoriu vă rugăm să contactați distribuitorul dumneavoastră local, consultând adresele de la finalul manualului sau vizitând www.dewalt.eu.

Împingeți tubul de conectare a extractorului de praf (k) în punctul de conectare (c) până se fixează. Pentru o conectare mai sigură utilizați sistemul de conectare AirLock.

NOTĂ: Asigurați-vă că furtunul este bine conectat.

SISTEMUL DE CONECTARE AIRLOCK - DWV9000 (SE VINDE SEPARAT)

Sistemul AirLock permite efectuarea unei conectări rapide și sigure între sistemul de extragere a prafului rezultat în urma găuririi și extractorul de praf.

1. Asigurați-vă că manșonul (l) de pe conectorul AirLock (m) este în poziția deblocat. Aliniați canelurile (r) de pe manșon cu cele de pe conectorul AirLock conform ilustrației pentru poziția blocat și deblocat.
2. Împingeți conectorul AirLock (m) în punctul de conectare (c).
3. Rotiți manșonul (l) în poziția blocat.

NOTĂ: Bilele de rulment (n) din interiorul manșonului se vor bloca în fanta (o) și vor asigura conexiunea.

Sistemul de extragere a prafului rezultat în urma găuririi este acum conectat în siguranță la extractorul de praf.

Atașarea sistemului de extragere a prafului rezultat în urma găuririi pe o suprafață verticală sau orizontală (fig. 1, 5, 8, 9)

Sistemul de extragere a prafului (d) are un sistem de sucțiune care permite unității să fie fixată pe poziție pe o suprafață verticală sau orizontală.

1. După ce ați atașat capul de găurit (g, h) corespunzător și ați conectat sistemul de extragere a prafului la extractorul de praf, porniți extractorul de praf conform instrucțiunilor din manualul de utilizare.
2. Apăsăți și țineți apăsat butoanele de eliberare rapidă (e) și așezați sistemul de extragere a prafului (d) pe suprafața ce urmează a fi găurită.

NOTĂ: Sistemul de sucțiune nu va menține unitatea pe poziție dacă aceasta este montată pe suprafețe foarte aspre sau neuniforme. Asigurați sistemul de extragere a prafului pe poziție conform figurii 9 atunci când găuriți o suprafață orizontală neuniformă.

3. Eliberați butoanele de eliberare rapidă (e) și sistemul de extragere a prafului va fi fixat pe poziție.

4. Pentru a efectua reglaje fine pe poziție, apăsați butoanele de eliberare rapidă (e) și dispozitivul de etanșare se va desface iar unitatea va putea fi mutată sau detașată complet de pe suprafață.

Detașarea sistemului de extragere a prafului de pe suprafață (fig. 1, 5)



AVERTISMENT: *NU opriți extractorul de praf înainte de a detașa sistemul de extragere a prafului rezultat în urma găuririi de pe suprafața de lucru conform instrucțiunilor. Oprirea extractorului de praf înainte de detașarea sistemului de extragere a prafului va determina căderea acestuia de pe suprafața de lucru și apariția vătămărilor*

Apăsați butoanele de eliberare rapidă (e) ale sistemului de extragere a prafului pentru a-l detașa de pe suprafață.

Atașarea ștuțurilor de curățare a orificiului (fig. 1, 6, 7)

Curățarea găurii este necesară pentru expunerea completă a adâncimii găurii și atunci când se utilizează anumite tipuri de prezoane pentru fixări chimice pentru asigurarea unei aderențe maxime.

1. Alegeți ștuțul de curățare a găurii corespunzător ce urmează a fi utilizat:
 - Stuț de curățare a găurii (a): se utilizează pentru găuri cu diametru mic cuprins între 8 mm și 14 mm.
 - Stuț de curățare a găurii (b): se utilizează pentru găuri cu diametru de 14 mm și mai mare.
2. Detașarea/inlocuirea ștuțului de curățare a găurii:

Apucați ștuțul (a, b) bine și extrageți-l din punctul de conectare (j).

Împingeți ștuțul în punctul de conectare (j) până se oprește.
3. Împingeți tubul de conectare a extractorului de praf în punctul de conectare (c) până se fixează. Pentru o conectare mai sigură, puteți utiliza sistemul de conectare AirLock.

NOTĂ: Asigurați-vă că furtunul este bine conectat.

SISTEMUL DE CONECTARE AIRLOCK - DWV9000 (SE VINDE SEPARAT)

Sistemul AirLock permite efectuarea unei conectări rapide și sigure între ștuțul de curățare a găurii și extractorul de praf.

1. Asigurați-vă că manșonul (l) de pe conectorul AirLock (m) este în poziția deblocat. Aliniați canelurile (r) de pe manșon cu cele de pe conectorul AirLock conform ilustrației pentru poziția blocat și deblocat.
2. Împingeți conectorul AirLock (m) în punctul de conectare (c) al adaptorului.
3. Rotiți manșonul (l) în poziția blocat.

NOTĂ: Bilele de rulment (n) din interiorul manșonului se blochează în fanta (o) și vor asigura conexiunea.

Ștuțul de curățare a găurii este acum conectat în siguranță la extractorul de praf.

OPERARE

Instrucțiuni de utilizare



AVERTISMENT: *Respectați întotdeauna instrucțiunile de siguranță și reglementările aplicabile.*



AVERTISMENT: *Pentru a reduce riscul de vătămări personale grave, opriți unealta și deconectați-o de la sursa de alimentare înainte de a efectua orice reglaje sau de a scoate/instala atașamente dau acestorii.*



AVERTISMENT: *Citi întotdeauna manualul de instrucțiuni și operați unealta conform instrucțiunilor din acesta.*

Găurirea (fig. 1, 8, 9)

1. Efectuați procedura menționată în secțiunea **Atașarea sistemului de extragere a prafului rezultat în urma găuririi pe o suprafață verticală sau orizontală.** Unealta este acum pregătită pentru utilizare.
2. Așezați burghiul în mijlocul capului de găurit (g, h) și găuriți conform descrierii.

Curățarea găurii (fig. 10)

1. Efectuați procedura descrisă în secțiunea **Atașarea ștuțurilor pentru curățarea găurii.**
2. Porniți extractorul de praf conform instrucțiunilor din manualul de instrucțiuni a acestuia.

NOTĂ: Asigurați-vă că furtunul este bine conectat.

3. Introduceți ștuțul de curățare a găurii (a, b) în gaura care trebuie curățată.

ÎNȚREȚINEREA

Unealta dvs. DEWALT a fost concepută pentru a opera o perioadă îndelungată de timp, cu un nivel minim de întreținere. Funcționarea satisfăcătoare continuă depinde de îngrijirea corespunzătoare a unelei și de curățarea în mod regulat.



AVERTISMENT: Pentru a reduce riscul vătămării, opriți unitatea și deconectați aparatul de la sursa de alimentare înainte de a instala și a scoate accesoriile, înainte de a efectua reglajele sau modificări ale setărilor sau atunci când efectuați reparații. Asigurați-vă că întrerupătorul de declanșare se află în poziția OPRIT. O pornire accidentală poate cauza vătămarea.



Curățarea



AVERTISMENT: Eliminați murdăria și praful de pe carcasa principală cu aer uscat de îndată ce se strânge murdărie în interior și în jurul orificiilor de aerisire. Purtați echipament de protecție aprobat pentru ochi și o mască aprobată de praf atunci când efectuați procedura următoare.



AVERTISMENT: Nu utilizați niciodată solvenți sau alte produse chimice puternice pentru curățarea componentelor nemetalice ale unelei. Aceste produse chimice pot deprecia materialele utilizate în aceste componente. Folosiți o cârpă umezită doar cu apă și cu săpun delicat. Nu permiteți niciodată pătrunderea vreunui lichid în unealtă; nu scufundați niciodată vreoa parte a unelei în lichid.

2. Utilizați ștuțul de curățare a găurii (a) pentru a îndepărta murdăria și praful din canalul de aspirație (p).
3. Reasamblați capul de găurire la sistemul de extragere a prafului.

CURĂȚAREA CAPULUI DE GĂURIT (FIG. 1, 12)

1. Apăsăți butonul de eliberare a capului de găurit (f) și scoateți capul de găurit din sistemul de extragere a prafului.
2. Scoateți capacul (q) de pe capul de găurit (g, h) și utilizați ștuțul de curățare a găurii (a) pentru îndepărtarea murdăriei și prafului.
3. Puneți capacul (q) la loc pe capul de găurit și reasamblați sistemul de extragere a prafului (d).

DEPANARE

DEFECȚIUNE	CAUZA POSIBILĂ	REMEDIERE
Emisie excesivă de praf	extractorul de praf este plin	golii extractorul de praf
	filtrul extractorului de praf este blocat	curățați sau înlocuiți filtrul
	canalul de aspirație este blocat	curățați canalul de aspirație, consultați secțiunea Curățarea canalului de aspirație a adaptorului de extragere a prafului din capitoul Curățarea
	a fost selectat capul de găurit greșit	selectați capul de găurit corect

CURĂȚAREA CANALULUI DE ASPIRAȚIE A ADAPTORULUI DE EXTRAGERE A PRAFULUI (FIG. 1, 11)

1. Apăsăți butonul de eliberare a capului de găurit (f) și scoateți capul de găurit (g, h) din sistemul de extragere a prafului (d).

DEFEC- ȚIUNE	CAUZA POSIBILĂ	REMEDIERE
Sistemul de extragere a prafului nu se atașează de suprafață	extractorul de praf este plin	goliți extractorul de praf
	filtrul extractorului de praf este blocat	curățați sau înlocuiți filtrul
	canalul de aspirație este blocat	curățați canalul de aspirație, consultați secțiunea Curățarea canalului de aspirație a adaptorului de extragere a prafului din capitolul Curățarea
	talpa de sucțiune este deteriorată	înlocuiți talpa de sucțiune, consultați secțiunea Înlocuirea tălpilor de sucțiune din capitolul Accesorii opționale

Protejarea mediului înconjurător



Colectarea separată. Acest produs nu trebuie să fie aruncat împreună cu gunoiul menajer.



În cazul în care constatați că produsul dvs. DeWALT trebuie înlocuit sau în cazul în care nu vă mai este de folos, nu îl aruncați împreună cu gunoiul menajer. Prevedeți colectarea separată pentru acest produs.



Colectarea separată a produselor uzate și a ambalajelor permite reciclarea și refolosirea materialelor. Reutilizarea materialelor reciclate contribuie la prevenirea poluării mediului înconjurător și reduce cererea de materii prime.

Este posibil ca regulamentele locale să prevadă colectarea separată a produselor electrice de uz casnic la centrele municipale de deșeuri sau de către comerciant atunci când achiziționați un produs nou.

DeWALT pune la dispoziție o unitate pentru colectarea și reciclarea produselor DeWALT când acestea au ajuns la sfârșitul perioadei de funcționare. Pentru a beneficia de acest serviciu, vă rugăm să returnați produsul dvs. la orice agent de reparații autorizat care îl va colecta pentru dvs. Puteți verifica localizarea celui mai apropiat agent de reparații autorizat contactând biroul DeWALT la adresa indicată în prezentul manual. Alternativ, o listă a agenților de reparații DeWALT autorizați și detalii complete despre operațiile de service post-vânzare și despre datele de contact sunt disponibile pe Internet la adresa: www.2helpU.com.

Stanley Black & Decker
Phoenicia Business Center
Strada Turturelelor, nr 11A, Etaj 6, Modul 15,
Sector 3 Bucuresti
Telefon: +4021.320.61.04/05

Accesorii opționale



AVERTISMENT: Deoarece accesoriile, altele decât cele oferite de DeWALT, nu au fost testate pentru acest produs, folosirea unor astfel de accesorii cu această unealtă poate fi periculoasă. Pentru a reduce riscul de vătămare, trebuie utilizate exclusiv accesorii recomandate DeWALT împreună cu acest produs.

Consultați reprezentantul dvs. pentru informații suplimentare despre accesoriile corespunzătoare.

ÎNLOCUIREA TĂLPILOR DE SUCTIUNE (FIG. 1)

1. Deconectați sistemul de extragere a prafului de la extractorul de praf.
2. Scoateți cele patru șuruburi (I) de pe partea inferioară a unității pentru a elibera talpa de sucțiune (i).
3. Înlocuirea se face în sens invers instrucțiunilor de mai sus.

Tălpile de sucțiune noi sunt disponibile la orice agent de service DeWALT autorizat.