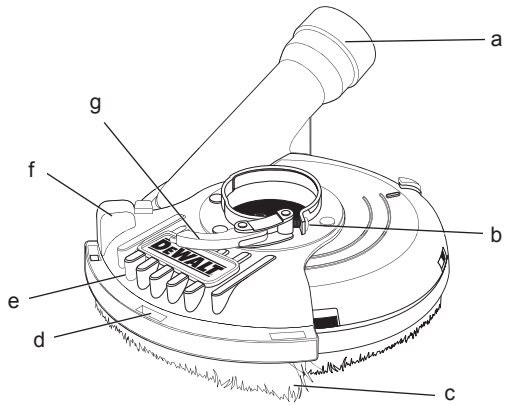

DEWALT®

533223-40 H

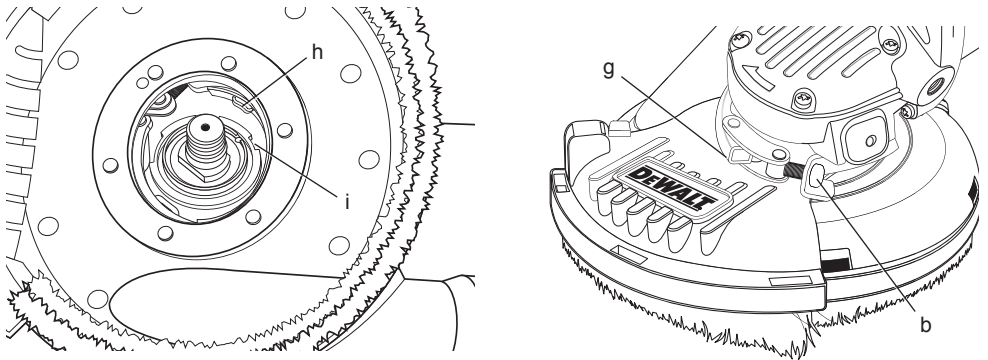
Fordítás az eredeti kezelési utasítás alapján készült

DWE46150

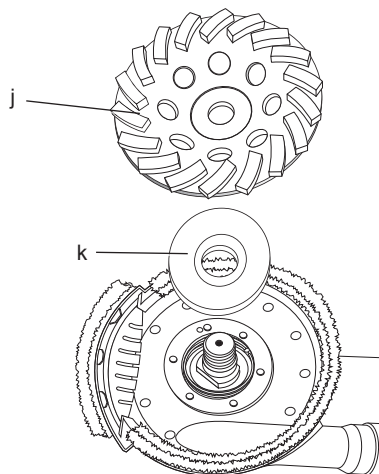
1. ábra



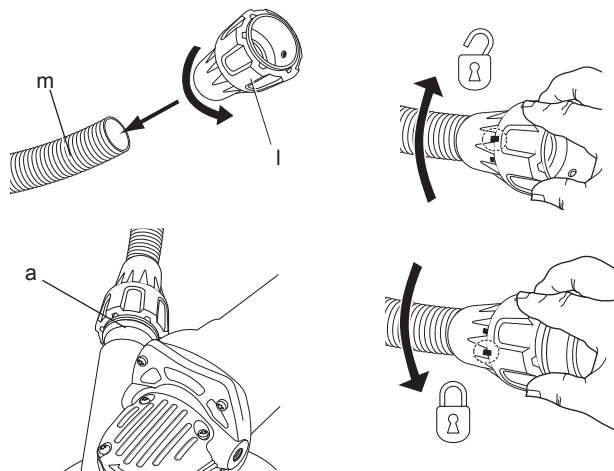
2. ábra



3. ábra



4. ábra



FELÜLET CSISZOLÁSÁHOZ HASZNÁLHATÓ CSISZOLÓBURKOLAT DWE46150

Szívből gratulálunk!

Köszönjük, hogy DeWALT szerszámot választott. Sokévi tapasztalatunk, valamint az átgondolt termékfejlesztés és innováció teszi a DeWALT termékeket a professzionális szerszámhasználók egyik legmegbízhatóbb partnerévé.

Műszaki adatok

		DWE46150
Típus		1
Súly	kg	0,31

A DWE46150 csiszolóburkolat csak a következő műszaki jellemzőkkel rendelkező DeWALT csiszolókkal használható:

burkolatbefogó átmérője	44 mm
max. korongátmérő	125 mm
max. névleges fordulatszám	10 000/min

Definíciók: Biztonságtechnikai irányelvek

Az alábbi definíciók az egyes figyelmeztető szavakhoz társított veszély súlyosságára utalnak. Kérjük, olvassa el a kézikönyvet, és figyeljen ezekre a szimbólumokra.



VESZÉLY: Olyan közvetlen veszélyhelyzetet jelöl, amely **halálos vagy súlyos** sérüléshez vezet.



FIGYELMEZTETÉS: Olyan potenciális veszélyhelyzetet jelöl, amely **halálos vagy súlyos** sérüléshez **vezethet**.



VIGYÁZAT: Olyan potenciális veszélyhelyzetet jelöl, amely **könnyű vagy közepesen súlyos** sérüléshez **vezethet**.

MEGJEGYZÉS: Olyan, **személyi sérüléssel nem fenyegető** gyakorlatot jelöl, amely **anyag** kárt okozhat.



Áramütés veszélyét jelzi.



Tűzveszélyt jelez.



FIGYELMEZTETÉS: A sérülésveszély csökkentése érdekében olvassa át a kezelési kézikönyvet.

Általános biztonsági figyelmeztetések



FIGYELMEZTETÉS: Saját biztonsága érdekében bármely tartozék használata előtt olvassa át mind a csiszolószerszám mind a porelszívó használati útmutatóját. Ezen figyelmeztetések be nem tartása személyi sérülést okozhat, valamint a szerszám és a tartozék súlyos károsodását eredményezheti. A szerszám szervizelésénél csak eredeti cserealkatrészeket használjon fel.

ŐRIZZE MEG A FIGYELMEZTETÉSEKET ÉS A HASZNÁLATI ÚTMUTATÓT KÉSŐBBI HASZNÁLATRA

1) A MUNKATERÜLET BIZTONSÁGA

- Tartsa munkaterületét tisztán, és világítsa meg jól.** A rendetlen vagy sötét munkaterület növeli a balesetveszélyt.
- Az elektromos szerszám használata közben a gyermekeket és az arra járókat tartsa távol a munkaterülettől.** Ha elterelik a figyelmét, elveszítheti a szerszám feletti uralmát.
- Biztosítsa a munkaterület megfelelő szellőzését.** Nem megfelelően szellőztetett helyiségben a pornak való kitettség árthat az egészségnek.

2) ELEKTROMOS BIZTONSÁG

- Ügyeljen arra, hogy teste ne érintkezze földelt felületekkel, például csővezetékekkel, radiátorral, tűzhellyel vagy hűtőszekrényvel.** Ha teste le van földelve, nagyobb az áramütés veszélye.

3) SZEMÉLY VÉDELEM

- Soha ne veszítse el éberségét, figyeljen a munkájára és használja a józan eszét, amikor elektromos szerszámmal dolgozik. Ne használja a szerszámot, ha fáradt, vagy ha gyógyszer, alkohol hatása vagy gyógykezelés alatt áll.** Elektromos szerszám használata közben egy pillanatnyi figyelmetlenség is súlyos személyi sérülést okozhat.
- Viseljen személyi védőfelszerelést. Mindig hordjon védőszemüveget.** A munkakörülményekhez illő

védőberendezések (például pormaszk, biztonsági csúszásmentes cipő, védősisak vagy hallásvédő) csökkentik a személyi sérülés veszélyét.

- c) **Ne nyúljon ki túl messzire. Kerülje a rendellenes testtartást, és egyensúlyát soha ne veszítse el munkavégzés közben.** Így jobban irányíthatja a szerszámot, még váratlan helyzetekben is.
- d) **Megfelelő öltözéket viseljen. Ne hordjon laza ruházatot vagy ékszer. Haját, ruháját és kesztyűjét tartsa távol a mozgó alkatrészekről.** A laza öltözék, ékszer vagy hosszú haj beleakadhat a mozgó alkatrészekbe.

4) ELEKTROMOS SZERSZÁMOK HASZNÁLATA ÉS GONDOZÁSA

- a) **Ne erőltesse az elektromos szerszámot. A munkafeladatnak megfelelő szerszámot használja.** A megfelelő szerszámmal jobban és biztonságosabban elvégezheti a munkát, ha a teljesítmény kategóriájának megfelelően használja.



FIGYELMEZTETÉS: A kézikönyvben nem ajánlott tartozék vagy tartozék használata, illetve itt fel nem sorolt műveletek végzése személyi sérülés kockázatával járhat.

- b) **A használaton kívüli készüléket, tartsa száraz, gyermekek elől gondosan elzárt helyen, és ne engedje, hogy olyan személyek használják, akik nem ismerik a szerszámot vagy ezen útmutatásokat.** Az elektromos szerszámok használata veszélyes lehet nem képzett felhasználók kezében.
- c) **Az elektromos szerszámot, tartozékokat, szerszámszárakat stb. ezeknek az útmutatásoknak megfelelően használja, a munkakörülmények és az elvégzendő feladat figyelembe vételével.** Az elektromos szerszám rendelésétől eltérő használata veszélyhelyzetet teremthet.

5) SZERVIZ

- a) **Javítást csak szakszerviz végezhet, és csak eredeti gyári alkatrészeket szabad felhasználni.** Ezzel biztosítja az elektromos szerszám folyamatos biztonságát.

Biztonsági előírások a csiszolóburkolathoz

- **A csiszolóburkolatot szorosan kell rögzíteni a szerszámrá, és a maximális biztonság érdekében úgy kell beállítani, hogy a kezelő irányában a korong**

minél kisebb része maradjon szabadon. A csiszolóburkolatnak az a feladata, hogy összegyűjtse a port és védje a kezelőt a korong véletlen megérintésétől.

- **Ne használjon olyan tartozékokat, amely nem kimondottan erre a célra készült és amelyet a szerszám gyártója nem javasol.** Az a tény, hogy a tartozékot rá lehet szerelni az elektromos szerszámrá, még nem jelenti azt, hogy az adott tartozék használata biztonságos.
- **Ezzel a csiszolóburkolattal csak száraz, gyémánt felületű csészekorongokat használjon.** A csiszolóburkolat nem használható standard csiszoló- és vágókorongokkal, csészekorongokkal vagy drótkéfékkel.
- **A tartozék névleges fordulatszáma a szerszámon feltüntetett fordulatszámmal legalább egyenlő legyen.** A névleges fordulatszámuknál gyorsabban működtetett tartozékok eltörhetnek és elrepülhetnek.
- **Az elektromos szerszámot a szigetelt markolatánál fogja, amikor olyan helyen végez munkát, ahol a vágótartozék rejtett vezetékekkel, vagy a szerszám saját tápkábelével kerülhet érintkezésbe.** Ha a vágótartozék áram alatt lévő vezetéket ér, a szerszám fémalkatrészei is áram alá kerülhetnek, és a kezelő áramütést szenvedhet.
- **Mindig használja az oldalfogantyút. A fogantyút biztonságosan húzza meg.** Mindig használja az oldalfogantyút, hogy a szerszám feletti uralmát folyamatosan megtartsa.
- **Ne használjon sérült tartozékokat. Minden használat előtt ellenőrizze a tartozékokat, pl. hogy a gyémánt korongon nincsenek-e kitérőresek és repedések, a csiszolóanyagon nincsenek-e repedések vagy túlzott kopás. Ha az elektromos szerszámot vagy tartozékát leejti, ellenőrizze, nem sérült-e meg, vagy szereljen fel sértetlen tartozékokat. A tartozék átvizsgálása és felszerelése után úgy helyezkedjen, hogy ne legyen egy vonalban a tartozék forgási síkjával, és erre kérje a közelben állókat is, majd egy percig maximális üresjáratú fordulatszámon járassa a szerszámot. A sérült tartozékok ez idő alatt általában leválnak.**
- **Ha új korongot szerelt fel vagy a régít kicserélte, egy jól védett helyen tartsa és járassa a szerszámot egy percig. Ha a korongon rejtett repedés vagy hasadás**

van, egy percnél rövidebb idő alatt szét kell robbanni. Addig ne indítsa a szerszámot, amíg bárki a koronggal egy vonalban tartózkodik. Ez vonatkozik a kezelőre is.

- **Használjon egyéni védőfelszerelést. A munkafeladattól függően hordjon egész arcát eltakaró maszkot, biztonsági szemüveget vagy védőszemüveget. Szükség esetén viseljen porvédő maszkot, hallásvédőt, védőkesztyűt és munkakötényt, amely felfogja a munkadarabról elszabaduló részecskéket.** A szeme védelmére olyan védőszemüveget viseljen, amely képes felfogni a különféle munkaműveletek során a levegőbe kerülő törmelékét. A porvédő maszknak vagy a légzésvédőnek ki kell szűrnie a munkavégzés során elszabaduló részecskéket. A huzamosabb időn keresztül erős zaj mellett végzett munka halláskárosodást okozhat.
- **Úgy helyezze el a készülék kábelét, hogy az ne kerülhessen a forgó tartozék útjába.** Ha elveszíti a szerszám feletti uralmát, a szerszám elvághatja vagy felcsavarhatja a kábelt, és a forgó tartozék magához ránthatja a kezét vagy a karját.
- **Addig soha ne tegye le az elektromos szerszámot, amíg a tartozék teljesen le nem állt.** A forgó tartozék beleakadhat a felületbe, és az elektromos kéziszerszámot kíránthatja az Ön irányítása alól.
- **Működésben lévő elektromos szerszámot ne hordozzon magával.** Ha véletlenül érintkezésbe kerül a forgó tartozékkal, az bekaphatja a ruházatát, és a testébe hatolhat.
- **Rendszeresen tisztítsa az elektromos szerszám szellőzőnyílásait.** A motor ventilátora beszívja a port a burkolat alá, és a nagy mennyiségben lerakódott fémpor elektromos veszélyeket okozhat.
- **Soha ne használja az elektromos szerszámot gyúlékony anyagok közelében.** A szikráktól ezek az anyagok tüzet foghatnak.
- **Soha ne használjon folyadékűtést igénylő tartozékokot.** Víz vagy más hűtőfolyadék használata akár halálos áramütést is okozhat.
- **NE használjon drótkéféttel ezel a csiszolóburkolattal.**
- **NE használjon keményfém-szemcsés korongot.**
- **NE vágjon fémet gyémánt csészekoronggal.** Részecskék szabadulhatnak el.
- **MINDIG porgyűjtővel használja.**



FIGYELMEZTETÉS: MINDIG viseljen védőszemüveget. A mindennapi életben viselt szemüveg **NEM** védőszemüveg. Hordjon arcmaszkot vagy porvédő álarcot, amikor por keletkezésével járó munkát végez. **MINDIG** csak tanúsítvánnyal ellátott védőfelszerelést viseljen.



FIGYELMEZTETÉS: A munka megkezdése előtt ellenőrizze, hogy a keletkező por melyik veszélyességi kategóriába tartozik. A megfelelő munkavédelmi besorolás szerinti, hivatalos tanúsítvánnyal ellátott porszívót használjon, amely összhangban van a porral kapcsolatos helyi előírásokkal.



FIGYELMEZTETÉS: Mindig használjon megfelelő hallásvédőt. Bizonyos feltételek mellett, és bizonyos ideig tartó használat után a termék működésével járó zaj halláskárosodás kialakulását segítheti elő.



VIGYÁZAT: Amikor a készüléket nem használja, az oldalára fektetve olyan stabil felületre helyezze, ahol nem fenyegeti a felborulás vagy leesés veszélye. Ennek figyelmen kívül hagyása súlyos személyi sérülést okozhat.

ŐRIZZE MEG A FIGYELMEZTETÉSEKET ÉS A HASZNÁLATI ÚTMUTATÓT KÉSŐBBI HASZNÁLATRA

Maradványkockázatok

Bizonyos maradványkockázatok a vonatkozó biztonsági előírások betartása és védőeszközök használata ellenére sem kerülhetők el. Ezek a következők:

- Halláskárosodás.
- A repülő törmelék által okozott személyi sérülés veszélye.
- A munka közben felforrósodott tartozékok miatti égési sérülés veszélye.
- A huzamosabb ideig tartó használat miatti személyi sérülés veszélye.

A szerszámon lévő jelölések

A szerszámon a következő piktogramok láthatók:



Használat előtt olvassa el a kezelési útmutatót.



Viseljen hallásvédőt.



Hordjon védőszemüveget.

A csomag tartalma

A csomag a következőket tartalmazza:

- 1 Csiszolóburkolat
 - 1 Kezelési kézikönyv
- *Ellenőrizze a szerszámot és tartozékait, nem sérültek-e meg szállítás közben.*
 - *A szerszám használata előtt szánjon időt a kezelési útmutató alapos áttanulmányozására és elsajátítására.*

Leírás (1. ábra)



FIGYELMEZTETÉS: Az elektromos szerszámon vagy annak részein soha ne végezzen átalakítást. Azzal anyagi kárt vagy személyi sérülést okozhat.

- Porelszívó csanak
- Reteszkar állítócsavarja
- Cserélhető kefeszegély
- Kefeszegély-eltávolító rész
- Szegélyajtó
- Szegélyajtó füle
- Reteszkar

RENDELTETÉSSZERŰ HASZNÁLAT

Az Ön betonfelület-csiszolóburkolata por eltávolítására készült a következő munkáknál: betonfelületek csiszolása, egyengetése és polírozása. Festék, epoxigyanta gyanta és ragasztó eltávolítására végzett munkáknál eltávolítja a port. A megfelelő csiszoló, gyémánt csiszolókorong és porelszívó használatával a statikus és a levegőbe kerülő por jelentős részét elszívja, amely a csiszolóburkolat nélkül szennyezné a munkakörnyezetet vagy fokozott egészségügyi veszélyt jelentene a kezelő és a közelben tartózkodók számára. Ezt a betonfelület-csiszolót MINDIG a beton porának eltávolítására készült vákuumos porelszívóval kell használni.

NE használja nedves környezetben, illetve gyúlékony folyadékok vagy gázok jelenlétében.

A csiszolóburkolat professzionális szerszám.

NE engedje, hogy gyermekek a szerszámhoz érjenek. Ha kevésbé gyakorlott személy használja, biztosítson számára felügyeletet.

- Ezt a terméket nem használhatják olyan személyek (a gyermekeket is beleértve), akik nincsenek fizikai, érzékelési vagy mentális képességeik teljes birtokában, vagy nincs meg a szükséges tapasztalatuk és tudásuk vagy képzettségük, kivéve, ha a biztonságukért felelős személy felügyeletet biztosít számukra. Gyermekeket soha ne hagyjon felügyelet nélkül a szerszám közelében.

ÖSSZESZERELÉS ÉS BEÁLLÍTÁSOK



FIGYELMEZTETÉS: A személyi sérülés veszélyének csökkentése érdekében MINDIG kapcsolja ki és áramtalanítsa a szerszámot, mielőtt beállítást végez rajta, kiegészítőket vagy tartozékokat le- vagy felszerel. Ez mind a csiszolóra mind a porelszívóra vonatkozik. Ezekkel a megelőző biztonsági intézkedésekkel csökkenti a szerszám véletlen beindulásának esélyét.

A csiszolóburkolat fel- és leszerelése (2. ábra)

1. A csiszolóburkolatnak a csiszológépről történő leszereléséhez kövesse a fel- és leszerelési útmutatásokat.
2. Nyissa ki a csiszolóburkolat reteszkarját (g), és igazítsa a csiszolóburkolaton lévő füleket (h) a csiszoló fogaskerékházának réseihez (i).
3. A reteszkar nyitott állásánál forgassa a csiszolóburkolatot a kívánt munkahelyzetbe. A csiszolóburkolat a tengely és a kezelő között helyezkedjen el, hogy az utóbbinak védelmet nyújtson.
4. Zárja a reteszkart, hogy a csiszolóburkolatot rögzítse a fogaskerékházon. Húzza meg a reteszkar állítócsavarját (b), hogy a csiszolóburkolat biztonságosan rögzítve legyen a fogaskerékházhoz.

Az optimális elhelyezkedés érdekében a gyémánt korongnak 3 mm-rel a kefék felett kell lennie. Ha a gyémánt korong a csiszolóburkolat belsejében forog vagy 6 mm-nél magasabban áll, a csiszolóburkolat nem fog megfelelően működni.

MEGJEGYZÉS: A reteszkar nyitott helyzetében ne húzza meg az állítócsavart (b). A csiszolóburkolat vagy a rögzítőszerkezet észrevehetetlen károsodása következhet be.

MEGJEGYZÉS: *Ha a csiszolóburkolatot nem lehet az állítócsavarral rögzíteni, ne használja a szerszámot és a csiszolóburkolatot, hanem juttassa el ezeket egy márkaszervizbe, hogy a csiszolóburkolatot megjavítsák vagy kicseréljék.*

5. A csiszolóburkolat eltávolításához oldja ki a reteszkart, forgassa a csiszolóburkolatot úgy, hogy a rések és fülek egy vonalba kerüljenek, és húzza felfelé a csiszolóburkolatot.

Száraz gyémánt csiszolókorongok felszerelése (3. ábra)

A szerszám kézikönyvében a vágókorongokhoz megadott útmutatásokat követve szerelje fel a csiszolókorongot. NE használjon 1-es típusú vágókorongokat vagy ragasztott keményfém-szemcsés korongokat.

Ehhez a csiszolóburkolathoz 125 mm-es (5 hüvelykes) száraz gyémánt csészekorong (j) használatát javasoljuk. A belső karima alátétjét (k) a korong mögé kell helyezni, hogy a szerszámot szabadon el lehessen távolítani, és megfelelően illeszkedjen.

Porelszívás (1., 4. ábra)



FIGYELMEZTETÉS: *A tartozékot csak a DeWALT által ajánlott szerszámokhoz használja.*

Ha többet szeretne megtudni arról, melyik DeWALT elektromos szerszámokkal használható ez a tartozék, forduljon a hátoldalon felsorolt márkaszervizeink egyikéhez, vagy tekintse meg eladás utáni szolgáltatásainkat a következő napon: www.2helpU.com.



FIGYELMEZTETÉS: *Ezt a kiegészítőt porelszívó rendszerrel KELL használni. MINDIG viseljen tanúsítvánnyal ellátott biztonsági arcmaszkot vagy porvédő maszkot.*

TARTSA SZEM ELŐTT: Győződjön meg arról, hogy a tömlő csatlakozása biztonságos.

TARTSA SZEM ELŐTT: A porelszívó által begyűjtött por mennyisége a porelszívó szűrőrendszerétől függ. Bővebb tájékoztatásért nézze át a porelszívó használati útmutatóját.

Minden DeWALT porelszívó burkolat úgy van tervezve, hogy a DeWALT Airlock DWV9000 csatlakozóval használják.

1. Csatlakoztassa a DWV9000 csatlakozót (l) a porelszívó tömlőhöz (m).
2. Oldja ki a DWV9000 csatlakozót (l), és csúsztassa rá a porelszívó csonkra (a).
3. Zárja a DWV9000 csatlakozót (l) a biztonságos rögzítés végett.

HAGYOMÁNYOS PORELSZÍVÓ VÁKUUM TÖMLŐK

Csatlakoztasson egy ajánlott porelszívó vákuum tömlőt a porelszívó csonkhoz (a).

A SZERSZÁM KEZELÉSE



FIGYELMEZTETÉS: *A személyi sérülés veszélyének csökkentése érdekében MINDIG kapcsolja ki és áramtalanítsa a szerszámot, mielőtt beállítást végez rajta, kiegészítőket vagy tartozékokat le- vagy felszerel. Ez mind a csiszolóra mind a porelszívóra vonatkozik. Ezekkel a megelőző biztonsági intézkedésekkel csökkenti a szerszám véletlen beindulásának esélyét.*



FIGYELMEZTETÉS: *Saját biztonsága érdekében bármely tartozék használata előtt olvassa át mind a csiszolószerszám mind a porelszívó használati útmutatóját. Ezen figyelmeztetések be nem tartása személyi sérülést okozhat, valamint a szerszám és a tartozék súlyos károsodását eredményezheti. A szerszám szervizelésénél csak eredeti cserealkatrészeket használjon fel.*

TARTSA SZEM ELŐTT: A porelszívó által begyűjtött por mennyisége a porelszívó szűrőrendszerétől függ. Bővebb tájékoztatásért nézze át a porelszívó használati útmutatóját.

1. Ügyeljen minden szerelési útmutatás betartására.
2. Kapcsolja be a porelszívót a porelszívó kezelési útmutatójának megfelelően.
3. Kapcsolja be a porelszívót a porelszívó kezelési útmutatójának megfelelően, és csak akkor érintse a munkafelülethez, amikor már elérte a teljes fordulatszámot.
4. Helyezze a csiszolóburkolatot lapos munkafelületre (pl. padlóra vagy falra), és kezdje a csiszolást.
5. Amint elkészült a csiszolással, kapcsolja ki és áramtalanítsa a szerszámot. Csak akkor tegye le a szerszámot, amikor a korong már teljesen leállt.

TARTSA SZEM ELŐTT: A csiszolóburkolat és a porelszívó vákuum csak akkor hatékony, ha gyémánt csészekoronggal és lapos felületen használják.

A szerszám használata peremek mellett (1. ábra)

Ezen a betoncsiszoló burkolaton van egy ajtó, amellyel a burkolat félrecsúsztható, hogy peremek mellett is lehessen a falon szintbeni csiszolást végezni.

1. Kapcsolja ki és áramtalanítsa a szerszámot.
2. Az ajtó fülével (f) addig forgassa a szegélyajtót, amíg nyitott helyzetbe be nem pattan.
3. Kapcsolja rá a szerszámot az áramforrásra.
4. Kezével és egész testével a korongtól és az ajtónyílástól távol helyezkedjen el.
5. Helyezze az ajtó szélét szintben a munkafelületre, kapcsolja be a szerszámot, és kezdje a csiszolást. Kikapcsolás előtt emelje fel a szerszámot a munkafelületről.
6. Amint elkészült a szintbeni csiszolással, kapcsolja ki és áramtalanítsa a szerszámot. Csak akkor tegye le a szerszámot, amikor a korong már teljesen leállt.
7. Az ajtó fülével (f) addig forgassa a szegélyajtót, amíg zárt helyzetbe nem pattan.

KARBANTARTÁS

Az Ön DeWALT elektromos készülékét minimális karbantartás mellett tartós használatra terveztük. A szerszám folyamatosan kielégítő működése függ a gondos ápolástól és a rendszeres tisztítástól is.



FIGYELMEZTETÉS: A személyi sérülés veszélyének csökkentése érdekében MINDIG kapcsolja ki és áramtalanítsa a szerszámot, mielőtt beállítást végez rajta, kiegészítőket vagy tartozékokat le- vagy felszerel. Ez mind a csiszolóra mind a porelszívóra vonatkozik. Ezekkel a megelőző biztonsági intézkedésekkel csökkenti a szerszám véletlen beindulásának esélyét.

Kefeszegély cseréje (1. ábra)

1. Kapcsolja ki és áramtalanítsa a szerszámot.
2. Nyomja ki a lekopott kefeszegélyt a kefeszegély-eltávolító résből (d).

3. Nyomja be az új kefeszegélyt a kefeszegély-eltávolító résbe, hogy ott stabilan illeszkedjen.

A cseréhez új kefeszegélyek külön költség ellenében helyi forgalmazótól vagy márkaszerviztől szerezhetők be. Ha tartozékok megtalálásához segítségre van szüksége, forduljon a hátoldalon felsorolt márkaszervizeink egyikéhez, vagy tekintse meg eladás utáni szolgáltatásainkat a következő honlapon: www.2helpU.com.



Kenés

Az Ön elektromos szerszáma nem igényel további kenést.



Tisztítás



FIGYELMEZTETÉS: Amikor a szellőzőrésekben és azok környékén por és szennyeződés halmozódik fel, száraz levegővel fúvassa ki a készülékházból. A művelet végzésekor viseljen jóváhagyott védőszemüveget és jóváhagyott pormaszkot.



FIGYELMEZTETÉS: A szerszám nemfémeseit soha ne tisztítsa oldószerrel vagy más erős vegyszerrel. Ezek a vegyszerek meggyengítetik az alkatrészek anyagát. Csak enyhén szappanos vízzel megnedvesített ronggyal tisztítsa. Ne hagyja, hogy a szerszám belsejébe folyadék kerüljön, és ne is merítse folyadékba egyik részét sem.

Külön kapható tartozékok



FIGYELMEZTETÉS: Mivel a nem a DeWALT által javasolt tartozékoknak ezzel a termékkel együtt történő használhatóságát nem tesztelték, az olyan tartozékok használata veszélyes lehet. A sérülésveszély csökkentése érdekében csak a DeWALT által ajánlott tartozékokat használja ezzel a termékkel.

A megfelelő tartozékokkal kapcsolatos további tájékoztatásért forduljon forgalmazójához.

Környezetvédelem



Elkülönítve gyűjtendő. Ezt a terméket el kell különíteni a normál háztartási hulladéktól.

Ha egy nap úgy találja, hogy az Ön DeWALT készüléke cserére szorul vagy a továbbiakban nincs rá szüksége, ne dobja ki a háztartási hulladékkal együtt. A terméket a normál háztartási hulladéktól elkülönítve kell megsemmisíteni.



Az elhasznált termékek és csomagolóanyagok elkülönített hulladékkezelése lehetővé teszi az anyagok újrahasznosítását és újrafelhasználását. Újrahasznosított vagy újra feldolgozott anyagok segítségével a környezetszennyezés, illetve a nyersanyagok iránti igény nagymértékben csökkenthető.

A helyi előírások rendelkezhetnek az elektromos készülékek háztartási hulladéktól elkülönített begyűjtéséről helyhatósági hulladéklerakó helyeken vagy a kereskedők által új termék megvásárlásakor.

A DeWALT lehetőséget biztosít a DeWALT termékek gyűjtésére és újrafeldolgozására, ha azok elérték élettartamuk végét. Ez a szolgáltatás ingyenes. Ha igénybe veszi, kérjük, juttassa el készülékét a legközelebbi márkaszervizbe, melyekről a Magyarországi Képviselőnél érdeklődhet.

Az Önhöz legközelebbi márkaszerviz helyéről a DeWALT képviselőnél érdeklődhet a használati útmutatóban megadott elérhetőségen. Emellett a hivatalos DeWALT szervizek listája, illetve az eladás utáni szolgáltatásaink és azok elérhetőségének részletes ismertetése a következő internetes címen megtalálható: **www.2helpU.com**.

DEWALT JÓTÁLLÁSI FELTÉTELEK

Gratulálunk Önnek ennek az értékes DeWALT készülék megvásárlásához. Fogyasztók részére értékesített termékeinkre **12 hónap időtartamú jótállást vállalunk.**

A jótállás a fogyasztó jogszabályból eredő jogait nem érinti.

- 1) A Stanley Black & Decker Hungary Kft. a jótállás, kellek- és termékszavatosság keretében végzett javításokat vagy a termék kicserélését 19/2014. (IV.29.) NGM rendelet és a 151/2003. (IX.22.) Kormányrendelet szerint végzi a jótállási idő, illetve a kellek- és termékszavatossági jogok érvényesíthetőségének teljes időtartama alatt.
 - a) A fogyasztó jótállási igényét a jótállási jeggyel érvényesítheti, ezért kérjük azt őrizze meg.
 - b) Vásárláskor a forgalmazónak (kereskedőnek) a jótállási jegyben fel kell tüntetnie a fogyasztási cikk azonosításra alkalmas megnevezését, típusát, gyártási számát, továbbá – amennyiben van ilyen – azonosításra alkalmas részeinek meghatározását, illetve a fogyasztó részére történő átadásának időpontját. A jótállási jegyet a forgalmazó (kereskedő) nevében eljáró személynek alá kell írnia és a kereskedés azonosítására alkalmas tartalmú (minimum cégnév, üzlet cím) bélyegzővel olvashatóan le kell bélyegezni. Kérjük, kisorsje figyelemmel a jótállási jegy megfelelő érvényesítését, mivel a kijelölt szervizeknél a jótállási igény csak érvényes jótállási jeggyel érvényesíthető. Amennyiben a jótállási jegy szabálytalanul került kiállításra, jótállási igényével kérjük forduljon a terméket az Ön részére értékesítő partnerünkhöz (kereskedőhöz). A jótállási jegy szabálytalan kiállítása vagy a fogyasztó rendelkezésére bocsátás elmaradása nem érinti a jótállási érvényességét. Kérjük, hogy a jótállási jegyben kívül a nyugtát vagy számlát is szíveskedjen megőrizni a gyorsabb és hatékonyabb ügyintézés érdekében, mert a szerződés megkötése az ellenérték megfizetését igazoló bizonylattal is bizonyítható.
 - c) Elvesztett jótállási jegyet csak a fogyasztói szerződés létrejöttét igazoló nyugta vagy számla ellenében tudunk pótolni!
- 2) **Nem terjed ki a jótállás:**
 - a) amennyiben a hiba oka rendeltetésszerű, illetve a mellékelt magyar nyelvű használati kezelési útmutatóban foglaltaktól eltérő használat, átalakítás, szakszerűtlen kezelés, helytelen tárolás, elemi kár vagy egyéb a vásárlás utáni a fogyasztó érdekkörében keletkezett ok miatt következik be;
 - b) azon alkatrészekre, amelyek esetében a meghibásodás a jótállási időn belüli rendeltetésszerű használat mellett az alkatrészek természetes elhasználódása, kopása miatt következett be (gy különösen: fűrészlánc, fűrészlap, gyulakés, meghajtósíj, csapagtyak, szénkefe, csillagkerék);
 - c) a készülék túlterhelése miatt jelentkező hibákra, amelyek a hajtómű meghibásodásához, vagy egyéb ebből adódó károkhöz vezetnek;
 - d) a termék nem hivatalos szervizen történt javításából eredő hibákra;
 - e) az olyan károsodásokra, amelyek nem eredeti Black & Decker kiegészítő készülékek és tartozékok használatából adódnak **amennyiben a szakszerviz bizonyítja, hogy a hiba a fenti okok valamelyikére vezethető vissza.**
- 3) A fogyasztó a kijavítás vagy csere iránti igényét a jótállási időn belül a kereskedőnél, illetve kijavítás iránti igényét a jótállási jegyen feltüntetett javítószolgálatnál is érvényesítheti. Termékszavatossági igényét kérjük a jótállási jegyben feltüntetett gyártónak vagy forgalmazónak szíveskedjen bejelenteni.
 - a) Nem számít bele a jótállási időbe a kijavítási időnek az a része, amely alatt a fogyasztó a terméket nem tudta rendeltetésszerűen használni.
 - b) A terméknek a kicseréléssel vagy kijavítással érintett részére a jótállási idő újból kezdődik.
 - c) Ha a fogyasztási cikk a vásárlástól (üzembe helyezéstől) számított három munkanapon belül meghibásodik, a fogyasztó ezen időtartamon belül kérheti annak kicserélését feltéve, hogy a meghibásodás a rendeltetésszerű használatot akadályozza.

A hiba fennállásának, vagy a rendeltetésszerű használatot akadályozó mérték megállapításához a kereskedő kérheti a szakszerviz közreműködését.

- d) Amennyiben a jótállási igény bejelentését követően a kereskedő az igény teljesíthetőségéről azonnal nem tud nyilatkozni, úgy öt munkanapon belül kell értesítenie a fogyasztót az álláspontjáról.
 - e) Ha a kijavítás vagy a csere nem lehetséges, a fogyasztó választása szerint műszakilag és értékben hasonló készülék kerül felajánlásra, vagy a vételár arányos leszállítására kerül sor, avagy visszafizetésre kerül a vételár.
 - f) A termék hibája miatt a fogyasztó a forgalmazótól is követelheti a hiba kijavítását vagy a termék kicserélését a forgalomba hozatalától számított két év elteltéig (termékszavatosság).
- 4) A jótállás alapján történő javítás során a forgalmazónak, illetve a javítószolgáltatónak (kereskedőnek) törekednie kell arra, hogy a kijavítást legfeljebb 15 napon belül megfelelő minőségben elvégezze, elvégeztesse.

A jótállás keretében tartozó kijavítás vagy csere esetén a forgalmazó, illetve a javítószolgáltatás a jótállási jegyben köteles feltüntetni:

- a javítás iránti igény bejelentésének és a kijavításra történő átvétel időpontját;
- a hiba okát és a javítás módját;
- a termék fogyasztó részére történő visszaadásának időpontját,
- a kicserélés tényleg és időpontját.

A termék meghibásodása esetén a fogyasztót az alábbi jogok illetik meg:

Elsősorban - választása szerint - kijavítást vagy kicserélést követelhet. A csereigény akkor megalapozott, ha a termék a fogyasztónak okozott jelentős kényelmetlenség nélkül, megfelelő minőségben és ésszerű határidőn belül, értéksökkenés nélkül nem javítható ki, vagy nem kerül kijavításra.

Ha az előírt módon történő kijavításra, illetve kicserélésre vonatkozó kötelezettségének a forgalmazó nem tud eleget tenni, a fogyasztó - választása szerint - a vételár arányos leszállítását igényelheti, a hibát a forgalmazó költségére maga kijavíthatja, vagy elállhat a szerződéstől (a hibás áru visszaszolgáltatásával egyidejűleg kérheti a nyugtát vagy számlát feltüntetett bruttó vételár visszatérítését).

Jelentélen hiba miatt elállásnak nincs helye!

Kérjük, hogy a hiba felfedezését követő legrövidebb időn belül szíveskedjen azt a szervizben vagy a forgalmazónál bejelenteni. A kijavítást vagy kicserélést - a dolog tulajdonságaira és a fogyasztó által elvárható rendeltetésére figyelemmel - megfelelő határidőn belül, a fogyasztó érdekeit kímélve kell elvégezni.

Gyártó:	Forgalmazó:
Black & Decker Europe, 210 Bath Road, Slough, Berkshire, SL13YD,	Stanley Black & Decker Hungary Kft 1016. Budapest, Mészáros u. 58/B
Egyesült Királyság	

Fogyasztói jogvita esetén a fogyasztó a megyei (fővárosi) kereskedelmi és iparkamarák mellett működő békéltető testület eljárását is kezdeményezheti!

ÖNKÉNTES KÖTELEZETTSÉGVÁLLALÁS:

30 napos „cseregarancia”:

Amennyiben egy DeWALT termék jelentős részét (motor, állórész, forgórész, elektronika) illetően a teljesítéstől számított **3 munkanapon túl, de 30 naptári napon belül** meghibásodást észlel, majd ezt követően a szakszervizünk megállapítja, hogy a készülék meghibásodásának oka gyártási eredetű, abban az esetben a hibás termék kijavítása helyett – kérésére – azt azonos típusú, hibátlan készülékre kicseréljük.

12 hónapos ingyenes átvizsgálás és szerviz:

A teljesítéstől számított 12 hónapon belül kérésére a szakszerviz a terméket térítésmentesen átvizsgálja. Önnek csak a karbantartáshoz felhasznált, a természetes elhasználódás, kopás vagy egyéb nem gyártási eredetű hiba miatt kicserélt alkatrészek árát kell megfizetni, a munkát térítésmentesen elvégezzük.

Kereskedő által a vásárlással egyidejűleg kitöltendő

Kereskedő neve és címe:

.....

A fogyasztási cikk megnevezése:

Tipusa:

Gyártási száma:

Szerződéskötés és a termék fogyasztó részére történő átadásának

dátuma:

..... P.H.

aláírás

Kereskedő által kitöltendő kicserélés esetén

A fogyasztó a hibás terméket valamennyi tartozékával átadta.

A kicserélés időpontja:

..... P.H.

aláírás

A hibátlan terméket átvettem.

A kicserélt új termék átvételének időpontja:

.....

fogyasztó aláírása**Kijavítás esetén a szerviz tölti ki:****1. javítás**

A kijavítás iránti igény bejelentésének és a kijavításra átvétel időpontja:

.....

A bejelentett hiba oka és a kijavítás módja:

.....

A fogyasztó részére történő visszaadás időpontja:

.....

Amennyiben a termék nem javítható, a csereigény alapos:

igen / nem (aláhúzással jelölendő)

..... P.H.

aláírás

3. javítás

A kijavítás iránti igény bejelentésének és a kijavításra átvétel időpontja:

.....

A bejelentett hiba oka és a kijavítás módja:

.....

A fogyasztó részére történő visszaadás időpontja:

.....

Amennyiben a termék nem javítható, a csereigény alapos:

igen / nem (aláhúzással jelölendő)

..... P.H.

aláírás

2. javítás

A kijavítás iránti igény bejelentésének és a kijavításra átvétel időpontja:

.....

A bejelentett hiba oka és a kijavítás módja:

.....

A fogyasztó részére történő visszaadás időpontja:

.....

Amennyiben a termék nem javítható, a csereigény alapos:

igen / nem (aláhúzással jelölendő)

..... P.H.

aláírás

4. javítás

A kijavítás iránti igény bejelentésének és a kijavításra átvétel időpontja:

.....

A bejelentett hiba oka és a kijavítás módja:

.....

A fogyasztó részére történő visszaadás időpontja:

.....

Amennyiben a termék nem javítható, a csereigény alapos:

igen / nem (aláhúzással jelölendő)

..... P.H.

aláírás

Stanley Black&Decker Hungary Kft kereskedelmi képviselet			
		Tel.	Fax.
Iroda	1016 Bp. Mészáros u 58/b.	214-05-61 403-65-33	214-69-35

Központi Márkaszerviz			
		Tel/fax	
		Szervizvezető: Buga Sándor	
Rotel Kft. DeWALT Márkaszerviz	1163 Bp. (Sashalom) Thököly út 17.	403-22-60, 404-00-14, 403-65-33	service@rotelkft.hu www.rotelkft.hu

Város	Szervizállomás	Cím	Telefon	Kapcs.
Cegléd	Megatool Kft.	2700, Széchenyi út 4.	53/311-284	Nagy Balázs
Debrecen	Spirál-szerviz kft	4025, Nyugati út 5-7.	52/443-000	Magyar János
Dorog	Tolnai Szerszám Kft.	2510, István Király út 18.	33/431-679	Tolnai István
Dunaújváros	Euromax	2400, Kisdobos u. 1-3.	25/411-844	Bartus Ferencné
Győr	Élgép 2000 Kft.	9024, Kert u. 16.	96/415-069	Érsek Tibor
Hajdúböszörmény	Vill-For Szerviz Bt	4220, Baltházár u. 26.	52/561-135	Freiterné Madácsi Mária
Kalocsa	Vén István EV	6300, Pataji u.26.	78/466-440	Vén István
Kaposvár	Kaposvári Kíségépjavitó és Ért. BT	7400, Fő u.30.	82/318-574	íj. Szepesi József
Kecskemét	Németh Józsefné Műszaki Kereskedő	6000, Jókai u.25.	76/324-053	Németh Józsefné
Hévíz	Wolf Szerszám	8380, Széchenyi út 62	83/340-687	Cserépné Farkas Kriszta
Miskolc	SerVinTrade Plus Kft.	3530, Kóris Kálmán út 20.	46/411-351	Barna Péter
Nagykanizsa	Vektor2000BT	8800, Király u 34.	93/310-937	Németh Roland
Nyíregyháza	Charon Trade Kft	4400, Kállói út 85	42/460-154	Szabó Zoltán
Nyíregyháza	Tóth Kisépszerviz	4400, Vasgyár u.2/f	42/504-082	Tóth Gyula
Pécs	Elektrió Kft.	7623, Szabadság u.28.	72/555-657	Szemák Ferenc
Sárvár	M&H Kft.	9600, Batthyány u.28	95/320-421	Fehér Richárd
Sopron	Profil Motor Kft.	9400, Baross út 12.	99/511-626	Sinkovics Tamás
Szeged	Csavarker Plus Kft	6721, Brüsszeli krt.16.	62/542-870	Szabó Róbert
Székesfehérvár	Kisép Center Bt.	8000, Széna tér 3.	22/340-026	Huszár Péter
Szekszárd	Valentin-Ker BT	7100, Rákoczi u. 27.	74/511-744	Bálint Zoltán
Szolnok	Valido BT	5000 Dr Elek István u 5	20/4055711	Váradí györgy
Szombathely	Rotor Kft.	9700, Vasút u.29.	94/317-579	Vanics Zsolt
Tatabánya	ASG-Ker Kft	2800, Vértanúk tere 20	34/309-268	Szabo Balázs
Tápiószecső	ÁCS.I Ker és Szolg Kft	2251, Pesti út 31-es főút	29/446-615	Ács Imre
Veszprém	H-szerszám Kft	8200, Budapesti u. 17.	88/404-303	Hadobás József
Zalaegerszeg	Taki-Tech	8900, Pázmány Péter u. 1.	92/311-693	Takács Sándor

CZ ZÁRUČNÍ LIST

PL KARTA GWARANCYJNA

H JÓTÁLLÁSI JEGY

SK ZÁRUČNÝ LIST

DEWALT®

CZ měsíců
H hónap

12

PL miesięcy
SK mesiacov

CZ Výrobní kód	Datum prodeje	Razítko prodejny Podpis
H Gyári szám	A vásárlás napja	Pecset helye Aláírás
PL Numer seryjny	Data sprzedaży	Stempel Podpis
SK Číslo série	Dátum predaja	Pečiatka predajne Podpis

CZ
Adresy servisu
Band Servis
Klásterského 2
CZ-140 00 Praha 4
Tel.: 00420 244 403 247
Fax: 00420 241 770 167

Band Servis
K Pasekám 4440
CZ-760 01 Zlín
Tel.: 00420 577 008 550,1
Fax: 00420 577 008 559
<http://www.bandservis.cz>

H
Black & Decker Központi
Garanciális-és Márkaszervíz
1163 Budapest
(Sashalom) Thököly út 17.
Tel.: 403-2260
Fax: 404-0014
www.rotelkft.hu

PL
Adres servisu centralnego
ERPATECH
ul. Bakaliowa 26
05-080 Mościska
Tel.: 022-8620808
Fax: 022-8620809

SK
Adresa servisu
Band Servis
Paulínska ul. 22
SK-917 01 Trnava
Tel.: 00421 335 511 063
Fax: 00421 335 512 624

CZ Dokumentace záruční opravy	PL Przebieg napraw gwarancyjnych
H A garanciális javítás dokumentálása	SK Záznamy o záručných opravách

CZ	Číslo	Datum příjmu	Datum zakázky	Číslo zakázky	Závada	Razítko Podpis
H	Sorszám	Bejelentés időpontja	Javítási időpont	Javítási munkalapszám	Hiba jelleg oka	Pecset Aláírás
	Jótállás új határideje					
PL	Nr.	Data zgłoszenia	Data naprawy	Nr. zlecenia	Przebieg naprawy	Stempel Podpis
SK	Číslo dodávky	Dátum nahlásenia	Dátum opravy	Číslo objednávky	Popis poruchy	Pečiatka Podpis