



DEWALT®

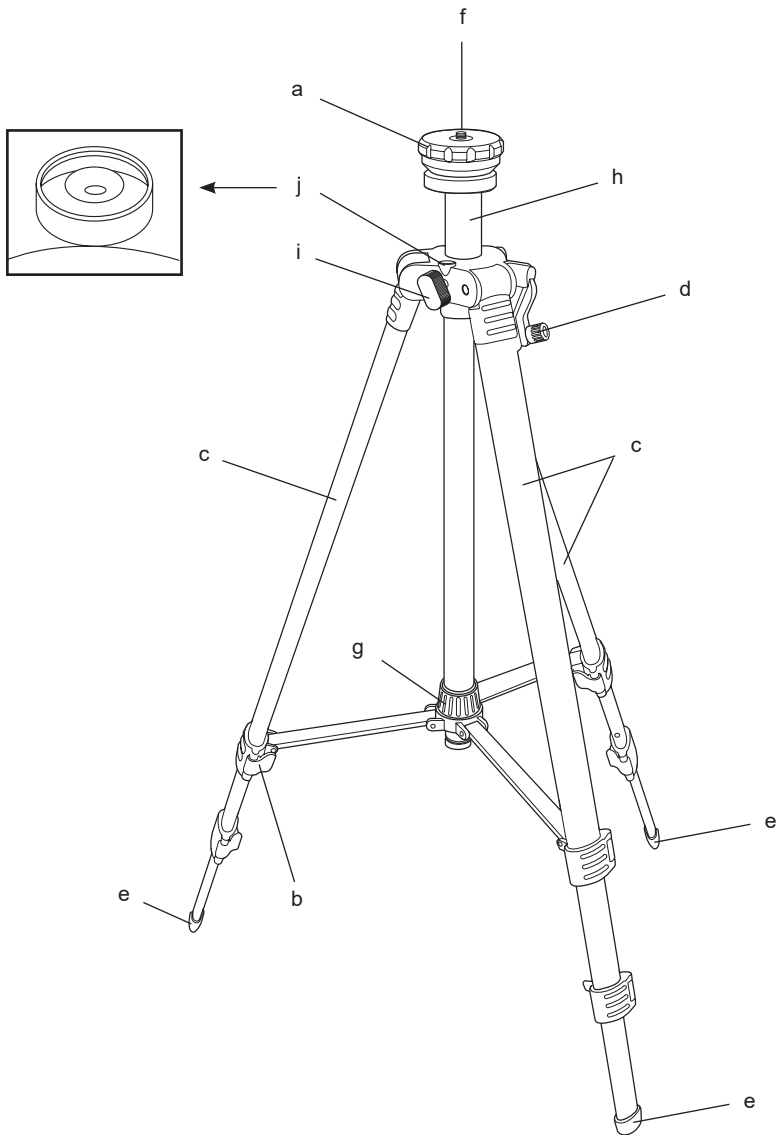
588777-40 CZ

Přeloženo z původního návodu

DE0881



Obrázek 1



STATIV DE0881

Blahopřejeme Vám!

Zvolili jste si elektrické nářadí značky DEWALT. Léta zkušeností, důkladný vývoj výrobků a inovace vytvořily ze společnosti DEWALT jednoho z nejspolehlivějších partnerů pro uživatele profesionálního nářadí.

Technické údaje

	DE0881	
Závit	M6	x 20
Max. výška	cm	172
Hmotnost	kg	1,5

Definice: Bezpečnostní pokyny

Níže uvedené definice popisují stupeň závažnosti každého označení. Přečtěte si pozorně návod k použití a věnujte pozornost těmto symbolům.



NEBEZPEČÍ: Označuje bezprostředně hroznou rizikovou situaci, která, není-li jí zabráněno, **povede ke způsobení vážného nebo smrtelného zranění.**



VAROVÁNÍ: Označuje potenciálně rizikovou situaci, která, není-li jí zabráněno, **může vést k vážnému nebo smrtelnému zranění.**



UPOZORNĚNÍ: Označuje potenciálně rizikovou situaci, která, není-li jí zabráněno, **může vést k lehkému nebo středně vážnému zranění.**

POZNÁMKA: Označuje postup **nesouvisející se způsobením zranění** který, není-li mu zabráněno, **může vést ke škodám na majetku.**



Upozorňuje na riziko úrazu způsobeného elektrickým proudem.



Upozorňuje na riziko vzniku požáru.

BEZPEČNOSTNÍ POKYNY



VAROVÁNÍ! Přečtěte si všechny bezpečnostní výstrahy a pokyny. Nedodržení uvedených varování a pokynů může vést k úrazu elektrickým proudem, požáru a vážnému zranění.

Při používání tohoto nářadí vždy dodržujte platné bezpečnostní předpisy, abyste snížili riziko vzniku požáru, úrazu elektrickým proudem nebo osobního poranění.

Před použitím tohoto výrobku si řádně prostudujte tento celý návod. Také si prostudujte návod k použití elektrického nářadí, ke kterému bude tento systém připojen.

VEŠKERÁ BEZPEČNOSTNÍ VAROVÁNÍ A POKYNY USCHOVEJTE PRO PŘÍPADNÉ DALŠÍ POUŽITÍ

Všeobecné

1. Pracovní prostor udržujte v čistotě.

Nepřehledný a přeplněný pracovní prostor může být příčinou úrazu.

2. Držte z dosahu dětí.

Nedovoďte dětem, aby se dostaly do kontaktu s nářadím nebo s prodlužovacím kabelem. Pracují-li s tímto nářadím nezkušené osoby, je nutný dozor.

3. Používejte pouze vhodné nářadí.

Určené použití tohoto nářadí je popsáno v tomto návodu. Nepřetěžujte malá nářadí nebo příslušenství při práci, pro kterou je určeno výkonnější nářadí. Práce bude provedena lépe a bezpečněji s takovým typem nářadí, které je pro daný účel určeno.



VAROVÁNÍ: Použití jakéhokoli jiného příslušenství nebo přídatných zařízení, nebo jakékoli jiné využití tohoto nářadí, než je popsáno v tomto návodu k obsluze, může představovat riziko zranění osob.

Obsah balení

Balení obsahuje:

1 Stativ

1 Návod k obsluze

- Zkontrolujte, zda během přepravy nedošlo k poškození nářadí, jeho částí nebo příslušenství.
- Před zahájením práce věnujte dostatek času pečlivému pročtení a pochopení tohoto návodu.

Popis (obr. 1)



VAROVÁNÍ: Nikdy neprovádějte žádné úpravy stativu ani jeho součástí. Mohlo by dojít k jeho poškození nebo ke zranění.

- Otočná hlava opatřená montážním spojem
- Rychloupínací zámek
- Nohy
- Klika zdvihu
- Patka
- Montážní závit
- Zajišťovací objímka
- Výsuvný sloupek
- Zajišťovací rukojeť zdvihu
- Bublinová vodováha

POUŽITÍ VÝROBKU

Váš stativ je určen k rozšíření možností použití vašeho laseru. Stativ pomáhá umístit laser na vlněném, nevyrovnaném povrchu. Laser může být používán jak ve vnitřních, tak i ve venkovních prostorách.

ZABRAŇTE dětem, aby se s tímto přídatným zařízením nebo s laserem dostaly do kontaktu. Používají-li toto přídatné zařízení nezkušené osoby, musí být zajištěn odborný dozor.

OBSLUHA

Pokyny pro použití



VAROVÁNÍ: Vždy dodržujte bezpečnostní předpisy a platná nařízení.



VAROVÁNÍ: Prostudujte návod k použití laseru, ke kterému bude toto přídatné zařízení připojeno.

Bublinová vodováha

K ujštění, zda je stativ ve vodorovné poloze, použijte bublinovou vodováhu (j), kterou naleznete pod otočnou hlavou opatřenou montážním spojem (a).

Nastavení stativu

- Rozevřete nohy stativu (c) od sebe a stativ postavte ve vzpřímené poloze.
- Přitáhněte zajišťovací objímku (g).
- Podle potřeby upravte polohu nohou (c) tak, aby každá patka (e) stála pevně na zemi.

- Na stativ upevněte laser.

Seřízení délky nohou

- K nastavení požadované délky uvolněte rychloupínací zámek (b) první nohy (c). Zámek přitáhněte.
- Výše uvedený postup zopakujte pro ostatní nohy.

Upevnění laseru na stativ

K montáži laserů DW088 a DW089 je stativ opatřen závitovým čepem.

- Stativ postavte s pomocí bublinové vodováhy (j) na relativně hladkou a rovnou plochu.
- Laser upevněte na stativ zašroubováním montážního závitu (f) do otvoru v základně laseru.



VAROVÁNÍ: Před montáží laseru ke stativu zkontrolujte, zda jsou nohy pevně nasazeny a stativ se neviklá

Zdvih otočné hlavy opatřené montážním spojem

Otočnou hlavu opatřenou montážním spojem (a) lze zdvihnout do maximální výšky 1,7 m. Laserovou jednotkou lze pohybovat pomocí kliky zdvihu (d). Otočnou hlavu opatřenou montážním spojem přesuňte do požadované výše a zajišťovací rukojeť zdvihu (i) dotáhněte.

Uložení

K pohodlnému uložení je s přídatným zařízením dodáván přepravní vak.

Ochrana životního prostředí




Tříděný odpad. Tento výrobek nesmí být likvidován v běžném domácím odpadu.

Pokud nebudete výrobek DEWALT dále používat nebo přejete-li si jej nahradit novým, nelikvidujte jej spolu s běžným komunálním odpadem. Zajistěte likvidaci tohoto výrobku v tříděném odpadu.



Tříděný odpad umožňuje recyklaci a opětovné využití použitých výrobků a obalových materiálů. Opětovné použití recyklovaných materiálů pomáhá chránit životní prostředí před znečištěním a snižuje spotřebu surovin.

Při zakoupení nových výrobků vám prodejny, místní sběrný odpadů nebo recyklační stanice



poskytnou informace o správné likvidaci elektro
odpadů z domácnosti.

Společnost DEWALT poskytuje službu sběru
a recyklace výrobků DEWALT po skončení jejich
provozní životnosti. Chcete-li získat výhody této
služby, odevzdejte prosím váš výrobek kterémukoli
autorizovanému zástupci servisu, který nářadí
odebere a zajistí jeho recyklaci.

Místo nejbližšího autorizovaného servisu DEWALT
naleznete na příslušné adrese uvedené na zadní
straně tohoto návodu. Seznam autorizovaných
servisů DEWALT a podrobnosti o poprodejním
servisu naleznete také na internetové adrese:
www.2helpU.com.



ZÁRUKA

EVROPSKÁ ZÁRUKA NA ELEKTRICKÁ NÁŘADÍ DEWALT V TRVÁNÍ 1 ROKU

Společnost DEWALT je přesvědčena o kvalitě svých výrobků a poskytuje 1letou záruku pro profesionální uživatele tohoto výrobku. Tato záruka žádným způsobem neovlivní vaše smluvní práva jako profesionálního uživatele nebo vaše zákonná práva jako soukromého neprofesionálního uživatele. Tato záruka je platná ve všech členských státech EU a evropské zóny volného obchodu EFTA.

V souladu s platnými smluvními podmínkami evropské záruky na elektrické nářadí DEWALT, které jsou k dispozici u místního zástupce společnosti DEWALT, u autorizovaných prodejců nebo na internetové adrese www.2helpU.com, platí následující, pokud do 12 měsíců od data zakoupení dojde u vašeho výrobku DEWALT k závadě v důsledku vady materiálu nebo špatného výrobního zpracování, společnost DEWALT může zdarma vyměnit všechny vadné části, nebo dle vlastního uvážení, může zdarma vyměnit celou reklamovanou jednotku.

Společnost DEWALT si vyhrazuje právo odmítnout jakoukoli reklamaci v rámci této záruky, která není podle názoru zástupce autorizovaného servisu v souladu s uvedenými smluvními podmínkami evropské záruky DEWALT.

Budete-li vyžadovat reklamaci, kontaktujte nejbližšího autorizovaného prodejce nebo vyhledejte nejbližší autorizovaný servis DEWALT na internetu, v katalogu DEWALT nebo kontaktujte prodejce DEWALT na adrese, která je uvedena v tomto návodu.

Seznam autorizovaných prodejců DEWALT a všechny podrobnosti o našem poprodejním servisu naleznete na internetové adrese: www.2helpU.com.

STANLEY BLACK & DECKER CZECH REPUBLIC S.R.O.

Türkova 5b
149 00 Praha 4
Česká Republika
Tel.: 261 009 772
Fax: 261 009 784
Servis: 244 403 247
www.dewalt.cz
obchod@sbdinc.com

BAND SERVIS

K Pasekám 4440
760 01 Zlín
Tel.: 577 008 550,1
Fax: 577 008 559
www.bandservis.cz
bandservis@bandservis.cz

K R E S SPOL. S.R.O.

Cvilínská 325 / 7, Pod Cvilínem
794 01 Krnov
Tel.: +420 603 891 357
www.kres.cz
zakazky@kres.cz

Právo na případné změny vyhrazeno.

12/2022

CZ ZÁRUČNÍ LIST

SK ZÁRUČNÝ LIST

DEWALT®

TYP VÝROBKU:

CZ	Výrobní kód	Datum prodeje	Razítko prodejny Podpis
SK	Výrobný kód	Dátum predaja	Pečiatka predajne Podpis

CZ	Dokumentace záruční opravy			SK	Dokumentácia záručnej opravy	
CZ	Číslo	Datum příjmu	Datum zakázky	Číslo zakázky	Závada	Razítko Podpis
SK	Číslo dodávky	Dátum príjmu	Dátum opravy	Číslo objednávky	Porucha	Pečiatka Podpis

CZ
Adresa servisu
Band servis
Klásterského 2
CZ-140 00 Praha 4
Tel.: 00420 244 403 247
Fax: 00420 241 770 167

CZ
Band servis
K Pasekám 4440
CZ-760 01 Zlín
Tel.: 00420 577 008 550,1
Fax: 00420 577 008 559
<http://www.bandservis.cz>

CZ
K R E S spol. s.r.o.
Cvilinská 325 / 7, Pod Cvilínem
CZ-794 01 Krnov
Tel.: +420 603 891 357
e-mail: zakazky@kres.cz
www.kres.cz

SK
Adresa servisu
Band servis
Paulínska ul. 22
SK-917 01 Trnava
Tel.: 00421 335 511 063
Fax: 00421 335 512 624