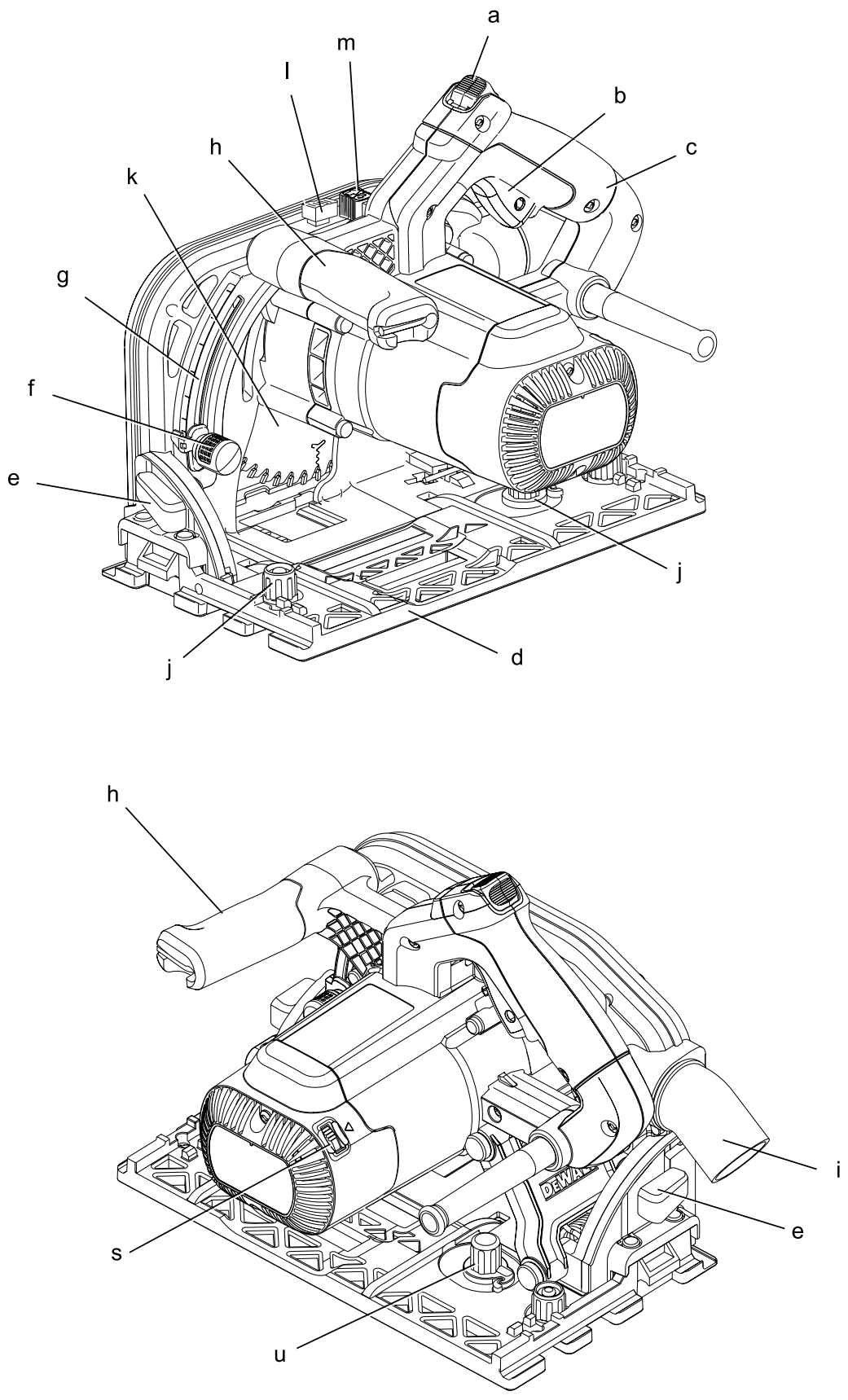
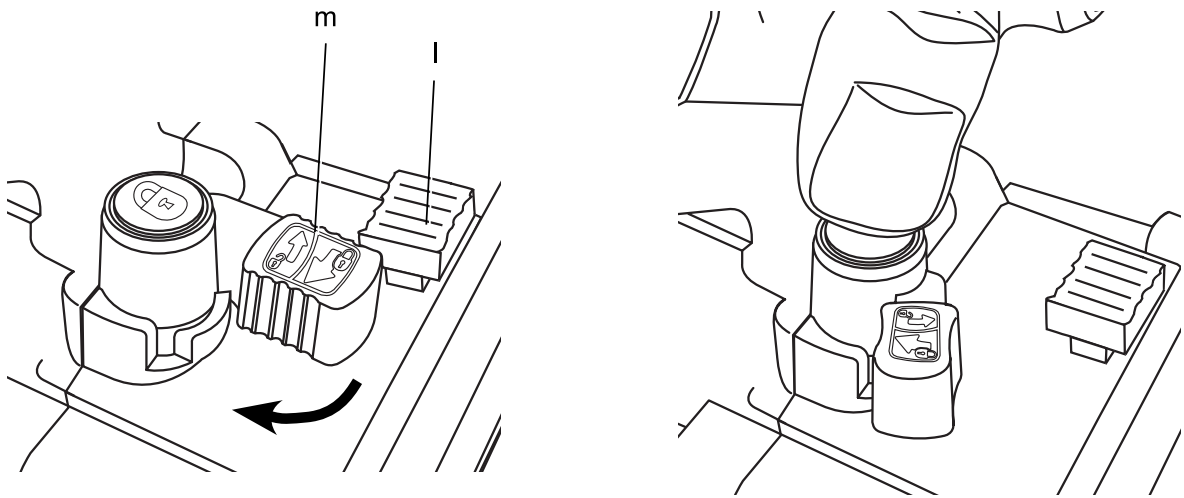

DEWALT

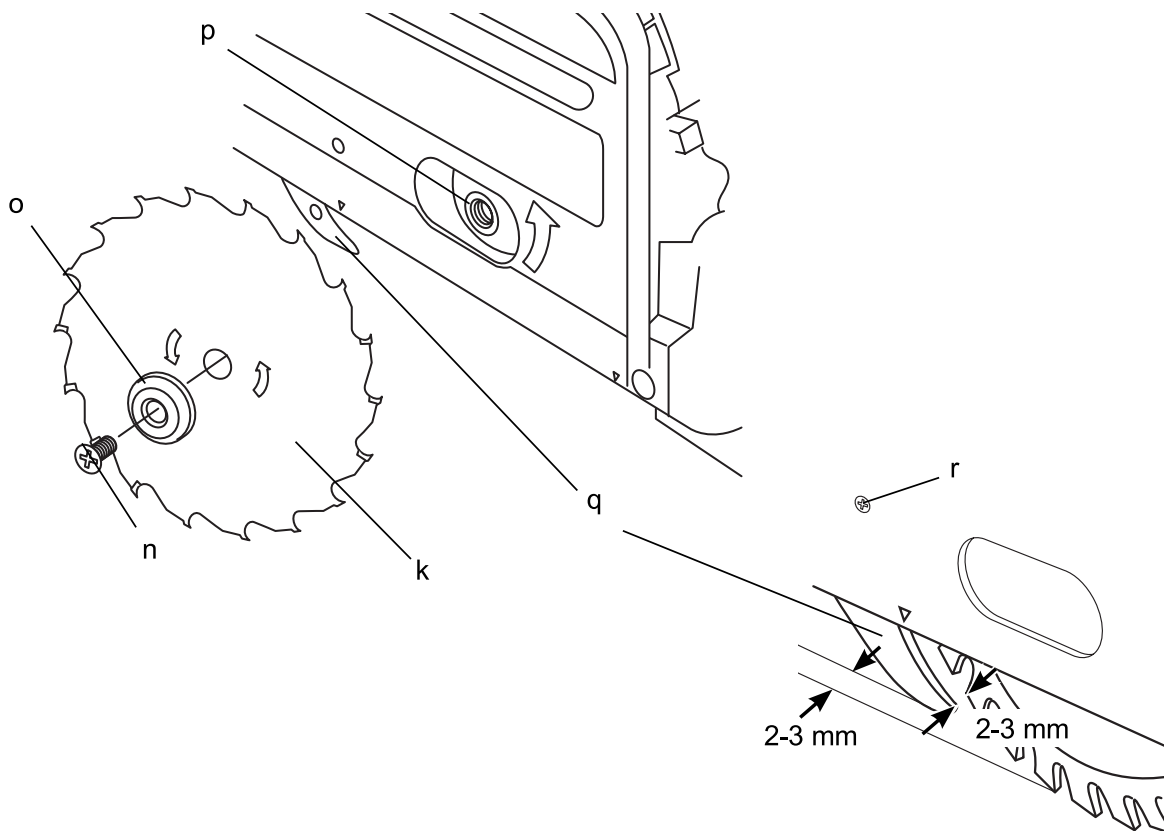
Ábra 1



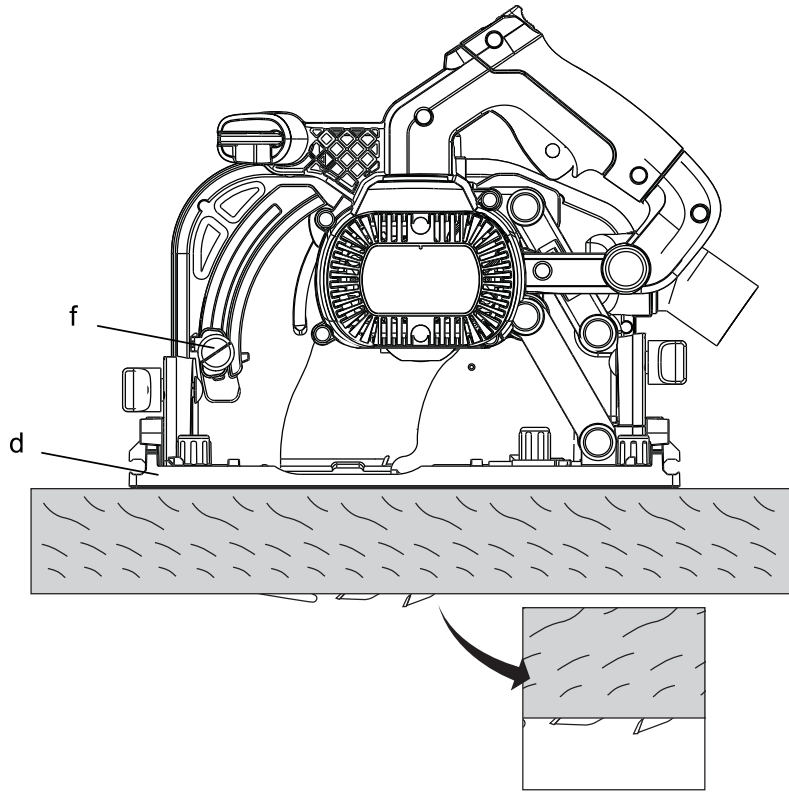
Ábra 2



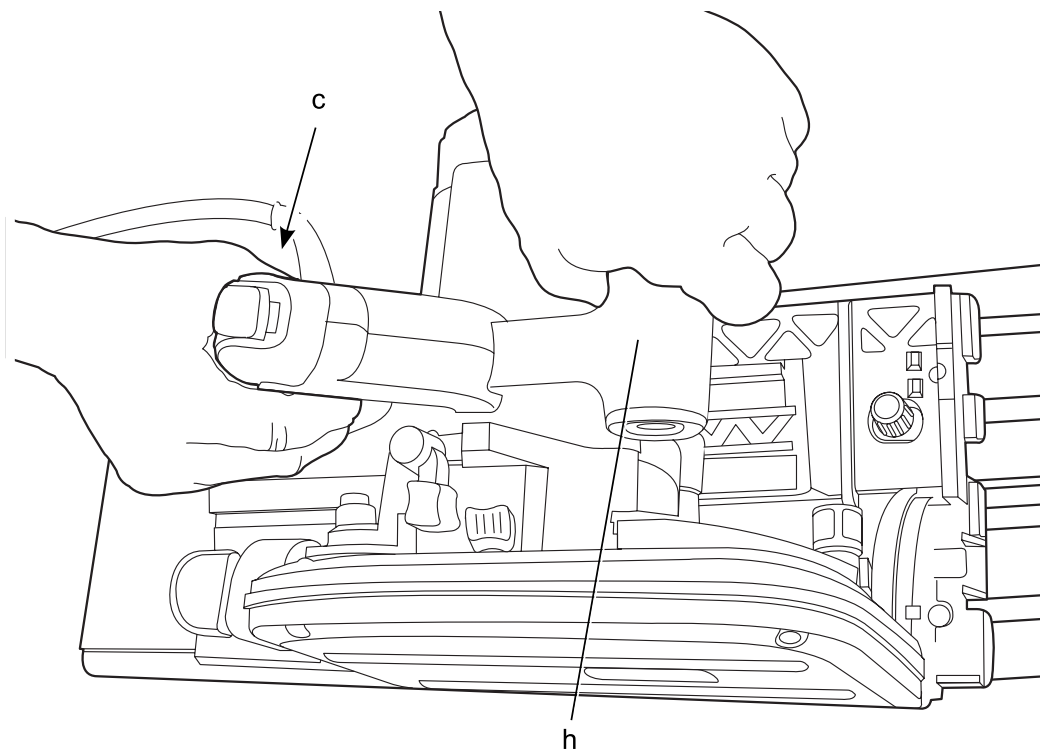
Ábra 3



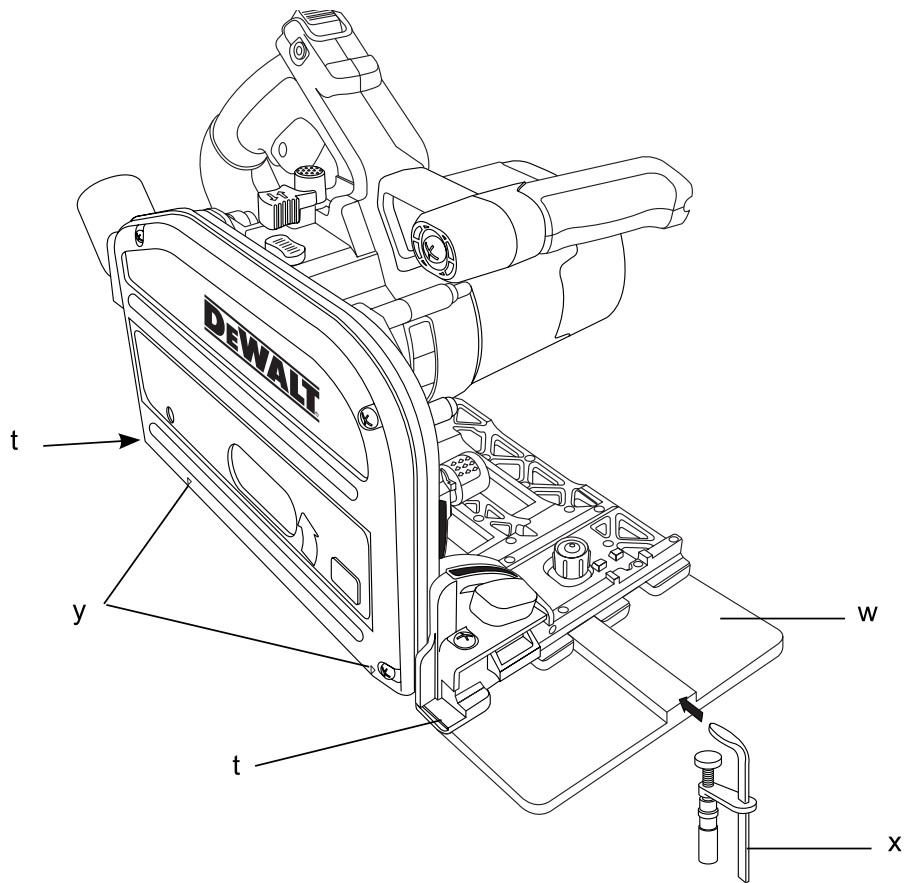
Ábra 4



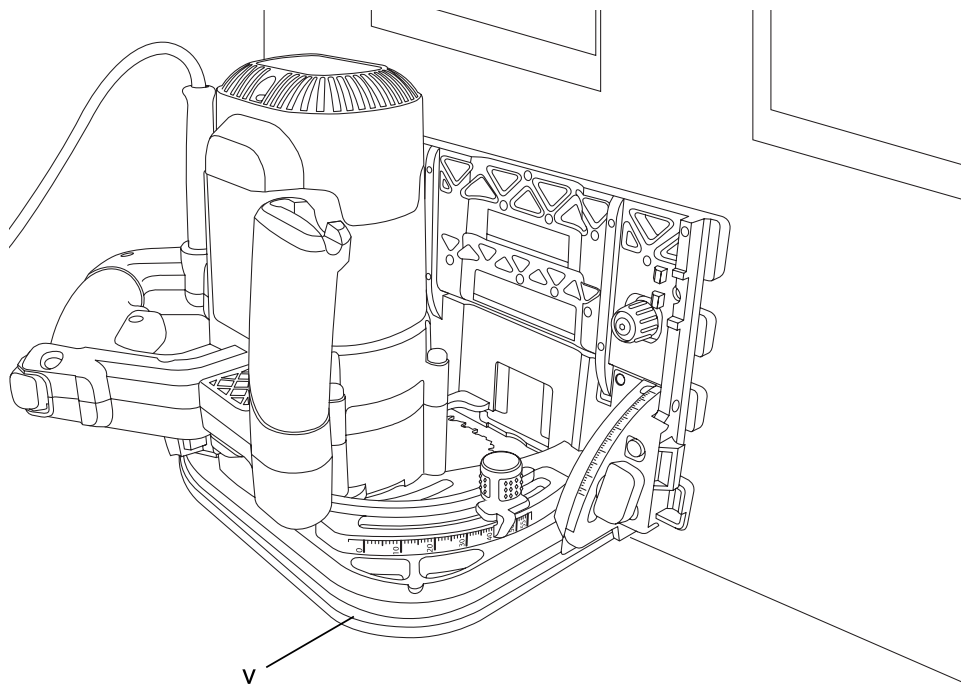
Ábra 5



Ábra 6



Ábra 7



Szívből gratulálunk

Önnek, hogy a nagy tradíciójú DEWALT cég gyártmánya mellett döntött. Hosszú évek tapasztalata, sok termék fejlesztés és innováció tette a DEWALTot a professzionális szerszám felhasználók egyik legmegbízhatóbb partnerévé.

Műszaki adatok

		DWS520 QS/GB	DWS520 LX
Feszültség	V _{cc}	220-240	115
Felvett teljesítmény	W	1.300	1.300
Üresjárat			
fordulatszám	min ⁻¹	1.750-4000	1.750-4000
Fűrészlap átmérője	mm	165	165
Maximális vágás mélység 90°			
vezető rúd nélkül	mm	59	59
vezető rúddal	mm	55	55
A fűrészlap furat	mm	20	20
Szög vágás		47°	47°
Tömeg	kg	5	5

Biztosítékok:

230V-os készülékek 10A hálózaton

Meghatározások: biztonsági szabályok

A következő jelek a veszély súlyosságát jelzik. Olvassa el a használati útmutatót és szenteljen figyelmet a következő jeleknek.



VESZÉLY: olyan közeli veszély helyzetet jelez, amelyet ha nem védenek ki halált vagy súlyos sérülést okozhat.



FIGYELMEZTETÉS: olyan esetleg előforduló veszély helyzetet jelez, amelyet ha nem védenek ki halált vagy súlyos sérülést okozhat.



FIGYELEM: olyan esetleg előforduló veszély helyzetet jelez, amelyet ha nem védenek ki enyhe, vagy mérsékelt sérülést okozhat.

FIGYELEM: biztonsági figyelmeztető szimbólum nélkül alkalmazva olyan esetleg előforduló veszély helyzetet jelez, amelyet ha nem védenek ki anyagi károkat okozhat.



Elektromos áramütés veszélye.



Tűzveszély!

	DWS520 QS/BG	DWS520 LX
L _{PA} (hangnyomás)	92 dB(A)	92 dB(A)
K _{PA} (hangnyomás bizonytalansága)	3 dB(A)	3 dB(A)
L _{WA} (hangteljesítményszint)	103 dB(A)	103 dB(A)
K _{WA} (hangteljesítményszint bizonytalansága)	3 dB(A)	3 dB(A)

Teljes rezgés értékek (triaxális vektoriális mennyiség) az EN 60745 szerint meghatározva:

DWS520 Vibráció kibocsátási érték=2,8 m/s²

Bizonytalanság K=1,5 m/s²

A rezgés kibocsátás kimutatott értéke egy általános mérési eljárás eredményeként született, ezt a mérési eljárást különböző készülékek összehasonlítására használható.

A rezgés kibocsátás kimutatott értéke használható előzetes kockázat becslésre is.



FIGYELMEZTETÉS: A rezgés kibocsátás kimutatott értéke eltérhet az itt megjelölt értéktől az elektromos készülék használati formájától függően. Ez vezethet a kockázat jelentős túlbecsléséhez, amikor a készüléket egy szabályosan egy meghatározott módon használják.

A munka meghatározott ideje alatt megfigyelt rezgési kockázat szintjének meghatározásához a beindulási idő mellett ugyancsak figyelembe kell venni azokat az időtartamokat, amikor a készülék ki van kapcsolva, vagy használaton kívül van.

Ez a teljes munkaidőre számított kockázat szintjének nagymértékű csökkenéséhez vezethet.

EC-TANUSÍTÁS



DWS520

DEWALT tanúsítja, hogy ezek az elektromos szerszámok megfelelnek a következő irányelveknek és szabványoknak: 2006/95/EC, 98/37/EC, 2004/108/EC, EN 60745-1, EN 60745-2-5, EN 55014-1: 2006, EN 55014-2:1997 + A1:2001, EN 61000-3-2: 2006, EN 61000-3-3: 1995 + A1: 2001.

További információért, kérjük, lépjen kapcsolatba a DEWALT-al az alábbi címen, vagy tanulmányozza az útmutató hátoldalát.

Műszaki és Termékfejlesztési Igazgató
Horst Großmann

DEWALT, Richard-Klinger-Straße 11
D-65510, Idstein, Németország
16/08/2007



FIGYELMEZTETÉS: a sérülések veszélyének elkerülés érdekében olvassa el a használati útmutatót.

Általános biztonságtechnikai előírások elektromos készülékek használatához



FIGYELMEZTETÉS: Olvassa el az összes figyelmeztetést és biztonsági előírást! Ellenkező esetben áramütés, tűz vagy súlyos sérülés következhet be.

Kérjük, gondosan őrizze meg a kezelési útmutatót, hogy a későbbiekben is bármikor utánanézhessen a géppel kapcsolatos összes információnak.

Az „elektromos készülék” kifejezés az összes előírásban olyan készüléket jelent, amely folyóárammal vagy akkumulátorral működik.

1) MUNKATERÜLETRE VONATKOZÓ BIZTONSÁG

a) **Tartsa tisztán és tartsa rendben a munkahelyét.** A rendetlen munkahelyek és megvilágítatlan munkaterületek balesetekhez vezethetnek.

b) **Ne dolgozzon az elektromos kéziszerszámmal olyan robbanásveszélyes környezetben, ahol éghető folyadékok, gázok vagy porok vannak.** Az elektromos kéziszerszámok szikrákat bocsáthatnak ki, amelyek meggyújthatják a port vagy a gőzöket.

c) **Tartsa távol a gyerekeket és az idegen személyeket a munkahelytől, ha az elektromos kéziszerszámot használja.** Ha elvonják a figyelmét a munkától, könnyen elvesztheti az uralmát a berendezés felett.

d) **Tartsa távol a gyerekeket.** Gondoskodjon arról, hogy gyerekek, más személyek vagy állatok ne közelíthessék meg a munkaterületet, ne érinthessék meg a készüléket és a kiegészítőket.

2) ELEKTROMOS BIZTONSÁGI ELŐÍRÁSOK

a) **A készülék csatlakozó dugójának bele kell illeszkednie a dugaszolóaljzatba. A csatlakozó dugót semmilyen módon sem szabad megváltoztatni. Védőföldeléssel ellátott készülékek esetén ne használjon csatlakozó adaptert.** A változtatás nélküli csatlakozó dugók és a megfelelő dugaszoló aljzatok csökkentik az áramütés kockázatát.

b) **Ne érjen hozzá földelt felületekhez, mint csövekhez, fűtőtestekhez, kályhákhoz és hűtőszekrényekhez.** Az áramütési veszély megnövekszik, ha a teste le van földelve.

c) **Tartsa távol az elektromos kéziszerszámot az esőtől és a nedvesség hatásaitól.** Ha víz hatol be egy elektromos kéziszerszámba, az megnöveli az áramütés veszélyét.

d) **Ne használja a kábelt a rendeltetésétől eltérő célokra, vagyis a szerszámot soha ne hordozza, vagy akassza fel a kábelnél fogva, és sohase húzza ki a hálózati csatlakozó dugót a kábelnél fogva. Tartsa távol a kábelt hőforrásoktól, olajtól, éles élektől és sarkaktól és mozgó gépalkatrészekről.** Egy megrongálódott vagy csomókkal teli kábel megnöveli az áramütés veszélyét.

e) **A szabadban kizárólag csak az arra jóváhagyott és jelöléssel ellátott hosszabbító kábelt szabad használni.** A szabadban történő használat esetén a jóváhagyott hosszabbító használata

csökkenti az esetleges áramütés veszélyét.

- f) **Amennyiben az elektromos kéziszerszám nedves, nyirkos helyen történő üzemeltetése elkerülhetetlen, használjon maradékáram-működtetésű megszakítóval (RCD) védett áramkört.** Az RCD használata csökkenti az esetleges áramütés veszélyét.

3) SZEMÉLYI BIZTONSÁGI ELŐÍRÁSOK

- a) **Munka közben mindig figyeljen, ügyeljen arra, amit csinál, és meggondoltan dolgozzon az elektromos kéziszerszámmal. Ha fáradt, ha kábítószerek vagy alkohol hatása alatt áll, vagy orvosságokat vett be, ne használja a berendezést.** A berendezéssel végzett munka közben már egy pillanatnyi figyelmetlenség is komoly sérülésekhez vezethet.
- b) **Viseljen személyi védőfelszerelést és mindig viseljen védőszemüveget.** A személyi védőfelszerelések, mint porvédő álarc, csúszásbiztos védőcipő, védősapka és fülvédő használata az elektromos kéziszerszám használata jellegének megfelelően csökkenti a személyes sérülések kockázatát.
- c) **Kerülje el a készülék akaratlan beindítását.** Bizonyosodjon meg arról, hogy a megszakító gomb aktiválva van, mielőtt áram alá helyezné, bekapcsolná az akkumulátort vagy szállítaná a készüléket. A készüléket szállítása, úgy, hogy az ujjja a megszakító gombon nyugszik vagy bekapcsolt állapotban kihúzni az elektromos készüléket egyaránt balesetveszélyes.
- d) **Az elektromos kéziszerszám bekapcsolása előtt okvetlenül távolítsa el a beállító szerszámokat vagy csavarkulcsokat.** Az elektromos kéziszerszám forgó részeiben felejtett beállító szerszám vagy csavarkulcs sérüléseket okozhat.
- e) **Álljon biztonságosan.** Kerülje el a normálistól eltérő testtartást, ügyeljen arra, hogy mindig biztosan álljon, és az egyensúlyát megtartsa.
- f) **Viseljen megfelelő ruhát. Ne viseljen bő ruhát vagy ékszereket. Tartsa távol a haját, a ruháját és a kesztyűjét a mozgó részekről.** A bő ruhát, az ékszereket és a hosszú haját a mozgó alkatrészek

magukkal ránthatják.

- g) **Használjon porelszívó berendezést.** Ha az elektromos kéziszerszámra fel lehet szerelni a por elszívásához és összegyűjtéséhez szükséges berendezéseket, ellenőrizze, hogy azok megfelelő módon hozzá vannak kapcsolva a készülékhez és rendeltetésüknek megfelelően működnek. Ezen berendezések használata csökkenti a munka során keletkező por veszélyes hatását.
- ### 4) AZ ELEKTROMOS KÉZISZERSZÁMOK GONDOS KEZELÉSE ÉS HASZNÁLATA
- a) **Ne terhelje túl az elektromos kéziszerszámot. A munkájához csak az arra szolgáló elektromos kéziszerszámot használja.** Egy alkalmas elektromos kéziszerszámmal a megadott teljesítménytartományon belül jobban és biztonságosabban lehet dolgozni.
- b) **Ne használjon olyan elektromos kéziszerszámot, amelynek a kapcsolója elromlott.** Egy olyan elektromos kéziszerszám, amelyet nem lehet sem be-, sem kikapcsolni, veszélyes és meg kell javíttatni.
- c) **Győződjön meg róla, hogy a készülék ki van kapcsolva, mielőtt az elektromos kéziszerszámon beállítási munkákat végez, tartozékokat cserél vagy a szerszámot tárolásra elteszi.** Ez az elővigyázatossági intézkedés meggátolja a szerszám akaratlan üzembe helyezését.
- d) **A használaton kívüli elektromos kéziszerszámokat olyan helyen tárolja, ahol azokhoz gyerekek nem férhetnek hozzá. Ne hagyja, hogy olyan személyek használják az elektromos kéziszerszámot, akik nem ismerik a szerszámot, vagy nem olvasták el ezt az útmutatót.** Az elektromos kéziszerszámok veszélyesek, ha azokat gyakorlatlan személyek használják.
- e) **A készüléket gondosan ápolja. Ellenőrizze, hogy a mozgó alkatrészek kifogástalanul működnek-e, nincsenek-e beszorulva, és nincsenek-e eltörve vagy megrongálódva olyan alkatrészek, amelyek hatással lehetnek az elektromos kéziszerszám működésére. A megrongálódott részeket a készülék használata előtt javíttassa meg.**

Sok olyan baleset történik, amelyet az elektromos kéziszerszám nem kielégítő karbantartására lehet visszavezetni.

- f) **Tartsa tisztán és éles állapotban a vágószerszámokat.** Az éles vágóélekkel rendelkező és gondosan ápolott vágószerszámok ritkábban ékelődnek be és azokat könnyebben lehet vezetni és irányítani.
- g) **Az elektromos kéziszerszámokat, tartozékokat, betétszerszámokat stb. csak ezen előírásoknak és az adott készüléktípusra vonatkozó kezelési utasításoknak megfelelően használja. Vegye figyelembe a munkafeltételeket és a kivitelezendő munka sajátosságait.** Az elektromos kéziszerszám eredeti rendeltetésétől eltérő célokra való alkalmazása veszélyes helyzetekhez vezethet.
- 5) **KARBANTARTÁS**
- a) **Szakképzett szerelőt kérjen fel az elektromos készülék karbantartására és csak hitelesített tartalék részeket, használjanak.** Ez garantálja az elektromos készülék biztonságát.

KIEGÉSZÍTŐ KÜLÖNLEGES BIZTONSÁGI ELŐÍRÁSOK

Az összes fűrészre vonatkozó biztonsági előírások

- a) **VESZÉLY: A kezeit tartsa távol a vágási felülettől és a vágólaptól. Az egyik kezét tartsa a segédfogón vagy a motorházon.** Ha mindkét kezét a fűrészben tartja elkerülheti, hogy a vágólappal elvágja.
- b) **Ne érjen a munkafelülethez alulról.** A védő a munkadarab alatt nem véd a vágólaptól.
- c) **A vágás mélységét a munkadarab vastagságához igazítva állítsa be.** A munkadarab alatt a vágólap legalább egy teljes fogának kell látszódnia.
- d) **A munkadarabot, amelyet vágni fog soha ne támassza a lábára vagy a kezére.** Fontos, hogy a munkadarabot megfelelően megtámasszuk, hogy elkerüljük a testi sérülés kockázatát, a vágólap kilengését vagy az irányítás elvesztését.
- e) **Amikor olyan munkát végez, mely során a vágó készülék érintkezésbe kerülhet rejtett kábelekkel, a készüléket erősítse különálló támasztó felületekhez.**

Amennyiben a készülék fedetlen fém részei kapcsolatba kerülnek egy elektromos kábellel, ezek a fém részek feltöltődnek árammal és megrázhathatják a készülék használatját.

- f) **Vágás közben mindig használjon vágási vezetőt vagy egy párhuzam vezetőt.** Ilyen módon a vágás precizitása javul és lecsökken a vágólap kilengésének lehetősége.
- g) **Figyeljen arra, hogy a vágólap formája (gyémánt a gömbölyűvel szemben) és a tengely lyukasztók nagysága megfelelő legyen.** Amennyiben a vágólapok nem illeszkednek a megfelelően a fűrész beállításának elemeihez, nem megfelelő irányban fognak mozogni, ami az irányítás elvesztését okozza.
- h) **Soha ne alkalmazzon sérült vagy nem megfelelő védőmarkolatot vagy szegecset.** A vágólap szegecse és védőmarkolatai kifejezetten arra lettek tervezve, hogy a forma vágólap biztonságos működését és megfelelő hatásfokát biztosítsa.

A fűrész visszaütésének okai és használó biztosítása ellene

- A visszaütés egy hirtelen reakció, amelyet a rosszul bekötött, összenyomott fűrész vágólap okoz, a fűrész felemelkedik, irányíthatatlanná válik, eltávolodik a munkadarabtól a használója felé.
- Amikor a vágólap túl szorosan van benyomva a vágatba, a vágólap beakad és a motor reakciója a használó felé nyomja a fűrész.
- Amennyiben a vágólap megcsavarodik vagy a vágatba rosszul van behelyezve előfordulhat, hogy a vágólap hátsó részének fogai beleütődnek a fa elülső részébe és ez ahhoz vezet, hogy a vágólap túlmelegszik a vágaton és a használó irányába indul el.

A visszaütés a készülék nem megfelelő használatából ered és/vagy a nem megfelelő használatból eredő események vagy állapotoknak köszönhetően következhet be. A visszaütés elkerülhető, amennyiben betartja a következő elővigyázatossági intézkedéseket:

- a) **Fogja a fűrész mindkét kezével és helyezze fel a sablon karjait, amelyek, segítenek a visszaütés erőinek**

való ellenállásban. Testünkkel úgy helyezkedjünk, hogy középen legyen a fűrész vágólapja, soha nem legyünk egy vonalban a vágólappal. A visszaütés következtében a fűrész hátrafelé mozdulhat. Mindazonáltal a használó ellenőrzése alatt tarthatja a visszaütés erőit, amennyiben betartja az elővigyázatossági intézkedéseket.

- b) **Amikor valamilyen okból kifolyólag a vágólap elkezd kilengeni vagy a vágás megakad, kapcsolja ki a fűrész és tartsa addig ebben a helyzetben, ameddig a vágólap teljesen meg nem áll. Soha ne próbálja a fűrész eltávolítani vagy kirántani a munkadarabból, ameddig a vágólap mozgásban van, mert ez a visszaütés bekövetkeztéhez vezethet.** Járjon utána és alkalmazza a vágólap kilengése elleni megfelelő intézkedéseket.
- c) **Amikor újra beindítja a fűrész a munkadarabon, helyezze a fűrész a vájatba és győződjön meg róla, hogy a fűrész fogai nem akadtak bele az anyagba.** Ha a vágólap kileng felemelkedhet a fűrész vagy a munkadarabon az ellenkező irányba, indulhat el, amikor a fűrész újra beindítja.
- d) **A nagyobb munkadarabokat támassza alá, hogy lecsökkentse a lemez összenyomódásának esélyét vagy a visszaütését.** A nagyobb lemezek hajlamosak meggörbülni a saját súlyuk következtében. Ezért támasztékot kell helyezni a lemez mindkét oldalára, közel a vágás vonalához és a lemez széleihez is.
- e) **Ne használjon csorba vagy sérült vágólapokat.** Amennyiben a vágólapok életlenek vagy rosszul vannak beállítva a vájat túl szűk lehet, emiatt megnövekszik a súrlódás, a vágólap kileng és a fűrész visszaüthet.
- f) **A vágólap mélység és a ferde él blokkoló beállító kart a vágás megkezdése előtt meg kell szorítani, és biztosan be kell állítani.** Ha a vágás közben a vágólap beállítása megváltozik kilengés vagy visszaütés, lehet a következmény.
- g) **Különös figyelemmel járjon el, amikor „fúró fűrészelt” hajt végre már álló falakon vagy más vak területeken.**

A vágólap, amely áthatol az anyagon, elvághat más tárgyakat is amely visszaütést okozhat.

Biztonsági előírások merülő fűrészekhez

- a) **Használat előtt ellenőrizze, hogy a védőlemez be van-e rendesen zárva. Ne használja a fűrész, ha a védőlemez nem szabadon mozoghat és néha még a vágólaphoz is hozzáérhet. Soha ne erősítse, fel állítsa be a védőlapot fedetlen vágólappal.** Ha a fűrész véletlenül leesik a védőlemez, meghajolhat, . Ellenőrizze, hogy a védőlemez szabadon mozoghat és, hogy a védőlemez semelyik részén nem érintkezik a vágólappal.
- b) **Ellenőrizze a védőlemez visszahúzó rugójának állapotát. Amennyiben a védőlemez és a rugó nem működnek megfelelően, még a készülék használata előtt meg kell javítani.** A védőlemez működését lelassíthatják megsérült darabok, ragadós üledékek vagy a kosz felgyülemlése.
- c) **Bizonyosodjon meg arról, hogy a fűrész vezető lemeze nem mozdul el, amikor szűrő fűrészelt végez és a vágólemez ferde élének elhelyezése nem 90°-ban van.** A vágólap oldalirányú elmozdulása kilengést és esetleg visszaütést okozhat.
- d) **Ellenőrizze, hogy a védőlemez befedi a vágólapot, mielőtt a fűrész egy padra vagy a padlóra helyezné.** A mozgásban lévő vágólap védőlemez nélkül, azt eredményezi, hogy a fűrész hátra felé indul el és mindent elvág, ami az útjába kerül. Vegye figyelembe azt az időt, ami ahhoz szükséges, hogy a kikapcsolás után a vágólap megálljon.

Kiegészítő biztonsági előírások elválasztó késsel ellátott fűrészekhez

- a) **Csak a használatban lévő fűrésznek megfelelő elválasztó kést használjon.** Ahhoz, hogy az elválasztó kés működjön, vastagabbnak kell lennie, mint a vágólap teste de vékonyabbnak kell lennie, mint a vágólap foga.
- b) **Az elválasztó kést a használati útmutatóban leírtak szerint erősítse fel.** A helytelen elválasztás, elhelyezés és összekapcsolás az elválasztó kés hatékonyságához vezethet a visszaütés megakadályozásában.

- c) **Ahhoz, hogy az elválasztó kés működjön, a munkadarabra be kell illeszteni.** Az elválasztó kés nem tudja megakadályozni a visszaütést rövidzárlat alatt.
- d) **Ne használja a fűrész, ha az elválasztó kés meg van hajolva.** Még a legkisebb eltérés is lelassíthatja a védőlemez zárási sebességét.

Kiegészítő Biztonsági előírások merülő fűrészekhez

- **Használjon fülvédőt.** A zajnak való kitettség süketiséget okozat.
- **Használjon pormaszkot.** A porszemcséknek való kitettség légzési nehézségeket és esetleges sérüléseket okozhat.
- **Ne használjon a javasoltnál nagyobb vagy kisebb átmérőjű vágólapot.** A vágási képesség pontos megismeréséhez forduljon a technikai leíráshoz. Csak olyan vágólapokat használjon, amelyet ez a használati útmutató említ, amelyek megfelelnek az EN-847-1-nek.
- **Soha ne használjon csiszoló vágólapokat.**

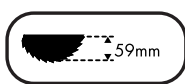
Járvulékos kockázatok

A biztonsági előírások betartása és védőeszközök alkalmazása ellenére vannak olyan kockázatok, amelyeket nem lehet kivédeni teljesen, ezek a következők:

- Hallási képesség csökkenése
- A mozgó vágólemez fedetlenségéből adódó balesetek kockázata.
- A vágólemez kicseréléskor előforduló sérülések kockázata.
- A különböző anyagok vágásakor keletkező por belélegzése veszélyes lehet.

Jelzések a készüléken

A használati útmutatóban használt jelzéseken kívül a készüléken a következő jelek találhatóak:



Vágás maximális mélysége.



A vágólap átmérője.

A csomagolás tartalma

- 1 merülő fűrész
- 1 sín heveder

- 1 Inbusz kulcs
- 1 használati útmutató
- 1 robbantott ábra

- Győződjön meg arról, hogy a készülék, a részegységek és a tartozékok nem sérültek-e meg a szállítás alkalmával.
- A gép üzembe helyezése előtt alaposan olvassa át a kezelési utasítást, és legyen tisztában a készülék működésével.

Leírás (1-3 ábra)



FIGYELMEZTETÉS: soha ne próbálja megváltoztatni az elektromos készüléket sem bármely részét, mert az anyagi és személyi sérülést okozhat.

A DWS520 merülőfűrész fogazott alkalmazásokhoz és fatermékek professzionális vágására lett kifejlesztve.

Ne használja az elektromos készülékeket nedves környezetben, vagy ahol por, gázok és gyúlékony folyadékok vannak.

Ez a nagy ellenállású merülőfűrész professzionális termék. Ne engedje, hogy gyerekek hozzáférhessenek. Amikor tapasztalat nélkül használják, szükséges az ön felügyelete.

- a) Merülés kioldógomb
- b) Ki-és bekapcsoló gomb
- c) Fogantyú I
- d) Féktuskó
- e) Ferde él beállító szegecs
- f) Mélységbeállító szegecs
- g) Mélységskála
- h) Elülső fogantyú
- i) Porkivezető nyílás
- j) Sínbeállító
- k) Vágólap
- l) Blokkoló gomb
- m) Blokkoló kar
- n) Vágólap rögzítő csavar
- o) Külső perem
- p) Belső perem
- q) Elválasztó kés
- r) Beállító csavarok az elválasztó késekhez
- s) Sebesség tárcsa
- t) Vágásmutató
- u) Visszaütés gátló szegecs
- v) Külső védőlemez
- w) Vezetősín
- x) Heveder
- y) Vágó pozíciójának mutatói

Elektromos biztonság

Az elektromotort adott feszültségre tervezték. Mindig ellenőrizze, hogy a hálózati feszültség megfelel-e a gép adattábláján feltüntetettnek! Továbbá mindig ellenőrizze, hogy az Ön hálózati csatlakozójának feszültsége megfelel-e az akkumulátor töltő feszültségi követelményeinek.



Ez a készülék EN 60745 szabvány szerint kettősszigetelésű, ezért a földelés nem szükséges.

Amennyiben a kábel, amely használ sérült ki kell cserélni egy a DEWALT által forgalmazott kifejezetten erre a célra tervezett kábelre.

Hosszabbító kábel használata

Ha hosszabbító kábel használata szükséges, úgy használjon egy arra jóváhagyott hosszabbító kábelt, ami megfelel a készülék felvett teljesítményének (lásd a műszaki adatoknál). A minimális kábelér 1,5 mm².

Amennyiben kábeltekercset használ tekerje fel teljesen a kábelt.

Összeszerelés és beállítás



FIGYELMEZTETÉS: A készüléket mindig kapcsolja ki, az összeszerelés és a beállítás alatt.

A ferde él beállítása (1 Ábra)

A ferde él szögét 0° és 45° közé lehet beállítani.

1. Lazítsa meg a ferde él beállító szegecset.
2. Állítsa be a ferde él szögét a fűrész féktuskóját megdöntve (d) addig, amíg a jel a mélységskála megfelelő szögét nem mutatja.
3. Húzza meg a ferde él beállító szegecseket.

A fűrész vágólap cseréje (2,3 ábra)

1. Nyomja meg a blokkoló gombot (l).
2. Nyomja a merülőfűrész lefelé ütközésig (vágólap csere pozíció).
3. Fordítsa a blokkoló kart (m) az óramutató járásával megegyező irányban addig, amíg meg nem akad.
4. Nyomja lefelé a blokkoló kart (m) és fordítsa a vágólapot addig amíg meg nem találja a blokkoló pozíciót.

FIGYELEM: A vágólap (k) ekkor blokkolva van, kézzel nem lehet elfordítani. **Nyomja**

lefelé a blokkoló kart (m) és fordítsa a vágólapot addig, amíg kicseréli a vágólapot (8 lépés)

5. Fordítsa a vágólap rögzítő csavart (n) az óramutató járásával ellenkező irányban, hogy eltávolíthassa. Használjon egy Allen kulcsot, amelyet az elülső nyélen talál (h).
6. Távolítsa el a külső szegecset (o) és a használt vágólapot (k). Helyezze az új vágólapot a belső szegecsre (p).
7. Helyezze vissza a külső szegecset (o) és a vágólap rögzítő csavart (n). Fordítsa el a csavart kézzel az óramutató járásával megegyező irányban.
8. Húzza meg erősen a vágólap rögzítő csavart (n) az Allen kulccsal.
9. Fordítsa el a blokkoló kart az óramutató járásával ellenkező irányban, addig amíg megáll.
10. Helyezze vissza merülőfűrész a felső pozícióba.
11. Nyomja előre a merülés kioldógombot (a), hogy visszatérjen a szünet pozícióhoz.

Az elválasztó kés beállítása (3 Ábra)

Az elválasztó kés megfelelő beállításához tanulmányozza a 3. Ábrát.

Amikor szükségesnek találja, vagy amikor kicseréli a vágólapot, állítsa be az elválasztó kés szabad helyét.

1. Kövesse *A ferde él beállítása* 1-4. lépéseit.
2. Lazítsa meg az elválasztó kés beállító csavarját (r) egy inbusz kulccsal és állítsa be az elválasztó kést, úgy ahogy a 3. ábra mutatja.
3. Húzza meg az elválasztó kés beállító csavarját (r).
4. Fordítsa el a blokkoló kart (m) az óramutató járásával ellenkező irányban, addig, amíg meg nem akad.
5. Helyezze vissza merülőfűrész a felső pozícióba.

Vágásmélység beállítása (4 ábra)

A vágásmélység beállítása összekapcsolt beállító rúd nélkül 0 és 59mm között lehet, beállítása összekapcsolt beállító rúd megléte esetén 0 és 55mm közé lehet állítani.

1. Lazítsa meg a mélységbeállító szegecset (f) és mozdítsa el a mutatót a megfelelő

vágásmélységig.

- Húzza meg a mélységbeállító szegecset (f).

FIGYELEM: Az optimális működéshez hagyja, hogy a vágólap megközelítőleg 3 mm-el túlnyúljon a munkadarabon. (4 Ábra)

Működés



FIGYELMEZTETÉS: Mielőtt használná a merülőfűrész, bizonyosodjon meg róla, hogy minden eleme megfelelően működik.

Használati útmutatások



FIGYELMEZTETÉS: Mindig tartsa be a biztonsági előírásokat és az alkalmazandó szabályozást.

Ki- és Bekapcsolt állapotban (1 ábra)

Nyomja be a bekapcsoló gombot, hogy bekapcsolja a merülőfűrész.

A készülék tartása és vezetése (5, 6 Ábra)



FIGYELMEZTETÉS:

- **Mindig biztosítsa**, hogy a munkadarab ne tudjon mozogni a fűrészelés közben.
- **Mindig előre fele nyomja a készüléket.** Soha ne húzza maga felé a készüléket.
- **A merülőfűrész mindig két kézzel használja.** Az egyik kezét a fő nyélen tartsa a másikat, pedig az elülső nyélen, ahogy az 5. ábra mutatja.
- Bizonyosodjon meg róla, hogy a kábel nem esik a fűrész útjába.

Vágás

- A fűrész elejénél fogva helyezze a készüléket a munkadarabra.
- Nyomja be a bekapcsoló gombot, hogy bekapcsolja a merülőfűrész.
- Nyomja a merülő fűrészelés megszakítót előre (a), nyomja a fűrész lefelé, hogy beállítsa a vágás mélységét és tolja előre a vágás irányában.

Merülő fűrészelések



FIGYELMEZTETÉS: A visszaütés elkerülése érdekében tartsa be a következő előírásokat, amikor merülő fűrészelést hajt végre.

- Helyezze a készüléket a vezetősínbe és távolítsa el a visszaütés gátló szegecset (u), az óramutató járásával ellenkező irányban elforgatva.
- Miután bekapcsolta a készüléket és nyomja a fűrész lefelé, hogy a beállított vágás mélységig és tolja előre a vágás irányában. A vágásmutatók (t) jelzik a vágólap elülső és hátulsó vágási pontjait (165 mm átmérőjű) a maximális vágási mélységhez és a vezetősínt használva.

Vezetési rendszer (1, 5 Ábra)

A többféle hosszúságban kapható vezetősínnek precíz, tiszta vágást tesznek lehetővé, mindemellett megvédik a munkadarab felszínét a sérülésektől.

Ha más kiegészítőket is használ, végre tud hajtani pontos szögben való vágást, rézsúvágást és vezetősínnel beállított munkákat is.

A hevederekkel rögzített munkadarab lehetővé teszi a biztos munkát.

A merülőfűrész vezetőjének bőségének kicsinek kell lennie, hogy a legjobb vágási eredményeket tudja elérni és hogy a két sínbeállítóval rögzíteni tudja (j).

1. Távolítsa el a sínbeállító csavart, hogy beállíthassa a bőséget.
2. Állítsa addig a szegecset, ameddig a fűrész biztosan nem áll a sínben.
3. Húzza hátrafelé a szegecset, hogy a fűrész könnyedén tudjon siklani.
4. Húzza meg a sínbeállítót a helyzetét és tekerje vissza a csavart.

FIGYELEM: Új sínek használatához újra be kell állítani a rendszert.

FORGÁCSOK ELLENI VÉDELEM

A vezetősín forgácsok elleni védelemmel van felszerelve, amelyet az első használat előtt le kell vágni.

FONTOS: Olvassa el és kövesse a vezető rendszer utasításait, mielőtt levágná a forgácsok elleni védőrendszert.

1. Állítsa a merülőfűrész 5-ös sebességre.
2. Helyezze a vezetősínt egy selejtes fadarabra.
3. Állítsa a merülőfűrész vágás mélységét 5mm-re.

- Helyezze a fűrész a vezetősín túlsó végpontjához.
- Kapcsolja be a fűrész, nyomja lefelé, hogy beállítsa a vágás mélységét és egy folytonos mozdulattal vágja le a forgács elleni védőt. Ekkor a forgács elleni védő széle pontosan megegyezik a vágólap szélével.



FIGYELMEZTETÉS: A sérülések kockázatának csökkentése érdekében, mindig rögzítse a vezetősínt (w) egy hevederrel (x).

Sebesség beállítása (1 Ábra)

A sebességet, a sebesség tárcsát (s) használva lehet beállítani 1750 és 4000/min érték között. Ez lehetővé teszi, hogy a sebességet a vágandó anyagnak megfelelően állítsuk be. Tanulmányozza az alábbi táblázatot az anyagokról és a megfelelő sebességekről.

Vágandó anyag típusa	Sebesség fokozat
Szilárd fa (kemény, lágy)	5
Fa forgács lemezek és kemény rostú lemezek	2-5
Préselt fa, préselt lemezek, funérlemezek, bevont lemezek	5
Műanyagok, megerősített rostú műanyagok, papír és szövet	2-3
Akril üveg	2-3

Ajtók vágása (7 Ábra)

- A merülőfűrész helyezze egy lapos, tiszta talajra a külső védőlemezával (v) együtt.
- Nyomja a féktuskót (d) az ajtó elülső felével a beállított mélység eléréséig.

Porelvezető (1 ábra)

A készülék rendelkezik egy porelvezető nyílással(i).



FIGYELEM: mindig csatlakoztassa a fűrészhez a porelvezetőt.



FIGYELEM: Mindig csak olyan porelvezetőt használjon, ami megfelel a porkibocsátásról szóló előírásoknak.

Karbantartás

Az Ön DEWALT készüléke minimális karbantartás mellett hosszú távú felhasználásra lett tervezve. A készülék folyamatos megfelelő működése nagymértékben függ az alapos ápolástól és a rendszeres tisztítástól.



FIGYELEM: A sérülések kockázatának csökkentése érdekében, kapcsolja ki és kapcsolja le mindig az áramforrásról a készüléket, amikor alkatrészeket csatlakoztat vagy eltávolít róla, beállításokat módosít, és amikor szerelést végez rajta. Bizonyosodjon meg róla, hogy a bekapcsoló gomb OFF állásban van. Egy véletlen tüzeset sérülésekhez vezethet.



FIGYELEM: Ha a fűrész vágólapja életlen, cserélje ki egy új éles vágólapra.



Kenés

Az Ön készüléke nem igényel további kenést



Tisztítás



FIGYELEM: A gépházat tisztítsa meg a kosztól és a portól száraz levegővel, amikor felgyűlik a por a levegőréseinél. Amikor ezt elvégzi mindig viseljen védőszemüveget és pormaszkot.



FIGYELEM: soha ne alkalmazzon oldószert és más agresszív vegyszereket a készülék nem fémből készült részeinek tisztításhoz. Ezek a vegyszerek gyengíthetik az említett részeket. Használjon egy rongyot vízzel és lágy szappannal. Ne engedje, hogy bármilyen folyadék a készülék belsejébe jusson. Ne merítse a készülék egyetlen részét sem folyadékba.

Kiegészítő alkatrészek



FIGYELMEZTETÉS: mivel, a DEWALT által ajánlott alkatrészeket leszámítva, nem végeztek kísérleteket más alkatrészekkel való használatról ezek használata mellőzendő, mert kockázatot jelenthet. Ennek elkerülése érdekében csak a DEWALT által ajánlott alkatrészeket használja.

A DEWALT forgalmaz kifejezetten merülőfűrészekhez alkalmazható vágólapokat.

Lépjen kapcsolatba a kereskedőjével, amennyiben több információhoz szeretne jutni az alkatrészeket illetően.

Környezetvédelem



A terméket életciklusa végén tilos más háztartási hulladékkal együtt eldobni.

Annak érdekében, hogy a nem ellenőrzött körülmények között kidobott hulladék ne legyen ártalmas a környezetre és az egészségre, kérjük, a terméket válassza el a többi hulladéktól és tegye lehetővé az anyagok minél nagyobb mértékű újrahasznosítását.



A készülék elhasználódása esetén kérjük, vegye fel kapcsolatot azzal az üzlettel, amelyben a terméket vásárolta, vagy a helyi önkormányzattal, ahol részletes tájékoztatást kaphat arról, hogy milyen módon járulhat hozzá a környezetvédelmi szempontból, biztonságos újrahasznosításhoz.

DEWALT a termékeire az élettartamuk lejártával visszavételi lehetőséget kínál. Ez a szolgáltatás ingyenes. Ha igénybe veszi ezt a szolgáltatást, kérjük, juttassa el készülékét a legközelebbi DEWALT szervizbe, melyekről a Magyarországi Képviseletnél érdeklődhet. Itt a készülékeket a környezetvédelmi előírásoknak megfelelően fogják megsemmisíteni. A legközelebbi szerviz címét megtalálja ebben a használati utasításban. A szervizzel kapcsolatban a következő Internet oldalon is felvilágosítást kaphat: www.2helpU.com.

DEWALT

GARANCIÁLIS FELTÉTELEK

Gratulálunk Önnek az értékes DEWALT készülék megvásárlásához.

Termékeinkre 12 hónapos garanciát biztosítunk.

30 napos cseregarancia

Amennyiben egy DEWALT termék a vásárlásától számított 30 napon belül meghibásodik és a DEWALT szakszerviz a javításra átadott készülék meghibásodását garanciális esetként elismeri, úgy a terméket rövid időn belül megjavítjuk, illetve újra cseréljük.

12 hónapos ingyen szerviz

Magában foglalja a készülék ingyenes ellenőrzését, de az elkopott alkatrészek ellenértékét meg kell téríteni. A jótállás a fogyasztó törvényből eredő jogait nem érinti.

1. A DEWALT kötelezettséget vállal arra, hogy a garanciális javításokat a 49/2003. (VII. 30.) GKM és a 151/2003 (IX.22.) sz. magyar Korm. Rend. szerint végzi.

a./ A fogyasztó jótállási igényét a jótállási jeggyel érvényesítheti, ezért azt őrizze meg.

b./ Vásárláskor az eladónak a garancia-kártyán fel kell tüntetnie a vásárlás időpontját, a termék típusát vagy termékkódját, a kereskedés nevét, címét pedig a jótállási jegyre rá kell bélyegezni. Ennek alapján szerez jogosultságot a vevő a garancia időn belüli ingyenes garanciális javításra.

c./ Jótállási javítást csak érvényes jótállási jegy alapján végezhetnek a kijelölt szervizek.

d./ A jótállási jegyen történt bármilyen javítás, törlés vagy átírás, valótlan adatok bejegyzése, a jótállási jegy érvénytelenségét vonja maga után.

e./ Elvesztett jótállási jegyet csak a vásárlási számla felmutatásával, térítés ellenében tudunk pótolni!

f./ A jótállási jegy szabálytalan kiállítás vagy a fogyasztó részére történő átadásának elmaradása nem érinti a jótállási kötelezettségvállalás érvényességét.

2. Nem terjed ki a garancia:

a./ Ha a hiba rendeltetésellenes használat, átalakítás, szakszerűtlen kezelés, helytelen tárolás, elemi kár vagy egyéb, vásárlás után keletkezett okból következett be.

/A rendeltetésellenes használat elkerülése céljából a termékhez magyar nyelvű vásárlói tájékoztatót mellékelünk és kérjük, hogy az abban foglaltakat saját érdekében tartsa be!

b./ Azon alkatrészekre, amelyeknél a meghibásodás garanciaidőn belül a helyes kezelés, karbantartás szerinti rendeltetészerű üzemeltetés mellett az alkatrészek természetes elhasználódása, kopása következtében állt elő.

/ezek a következők: megmunkáló szerszámok pl. vágószerszám, fűrész-lánc, fűrészlap, gyalukés stb. továbbá: meghajtósíj, csapágy, szénkefe, csillagkerék kpl. /

c./ A készülék túlterhelése miatt je-lentkező hibákra, amelyek a hajtómű meghibásodásához, vagy egyéb ebből adódó károkhoz vezetnek.

d./ A termék nem hivatalos DEWALT szervizben történt javításából eredő hibákra.

e./ Az olyan károsodásokra, amelyek nem eredeti DEWALT kiegészítő ké-szülékek és tartozékok használatából adódnak.

3. A fogyasztó a kijavítás iránti igényét a forgalmazónál, illetve a jótállási jegyen feltüntetett javító- szolgálatnál érvényesítheti.

Garanciális javításnál az oda- és visszaszállítás igazolt költségét a leggazdaságosabban igénybevehető szállítási mód -hivatalosan rögzített díjszabásának-megfelelően a szer-vizállomás téríti

/A rövid javítási határidő érdekében kérjük a készüléket postán (por-tósan) közvetlenül a Márkaszervizbe küldeni! /

-Meghosszabbodik a jótállási idő a kijavítási idő azon részével, amely a-latt a fogyasztó a terméket nem tudta rendeltetés-szerűen használni.

-Ajótállási és szavatosságijogok érvényesíthetőségének határidején belül a terméknek vagy jelentősebb részének kicserélése (kijavítása) e-setén a kicserélt (kijavított) termékre (termékrészre) 12 hónap jótállást biz-tosítunk.

Ezek a következők:

motor illetve állórész, forgórész, elek-tronika.

4. Garanciális javítás esetén a szerviznek a garancia-kártyán az alábbi adatokat kell feltüntetnie:

- A garanciális igény bejelentésének dátumát,
- a hiba rövid leírását,
- a javítás módját és idő-tartamát,
- a készülék visszaadásának időpontját,
- javítás időtartamával meg-hosszabbított új garanciaidőt

5. Arra törekszünk, hogy szerviz-hálózatunkon keresztül kiváló ja-vítószolgáltatást, zökkenőmentes al-katrészellátást, és széles tartozék-paletta-t biztosítsunk.

6. A fogyasztót a Polgári Törvénykönyvről szóló 1959. évi IV. törvény 306-310. §-aiban, valamint a 49/2003. (VII. 30.) GKM rendeletben meghatározott jogok illetik meg.

Gyártó:

DEWALT
Richard-Klinger Str. 11.
D-65510 Idstein/Ts.

Importőr/Forgalmazó:
Erfaker Kft.
1158 Budapest
Késmárk u. 9.

BLACK & DECKER GMBH MAGYARORSZÁGI KERESKEDELMI KÉPVISELET

Iroda	1016 Bp. Galeotti u. 5.	Tel. 214-05-61	Fax. 214-69-35
-------	-------------------------	-------------------	-------------------

KÖZPONTI MÁRKASZERVIZ

	Tel/fax	
ROTEL Kft.	1163 Bp. (Sashalom) Thököly út 17 S.O.S 06 30 321 45-95	403-22-60, 404-00-14 service@rotelkft.hu

Város	Szervizállomás	Cím	Telefon
Baja	Mofüker Kft.	6500, Szegedi út 9.	79/323-759
Békéscsaba	Weyland - Gép	5600, Kazinczy út 1-3.	66/437-205
Cegléd	Megatool Kft.	2700, Széchenyi út 4.	53/311-284
Debrecen	Spirál-szerviz Kft	4025, Nyugati út 5-7.	52/443-000
Dorog	Tolnai Szerszám Kft.	2510, István Király út 18.	33/431-679
Dunaújváros	Euromax	2400, Kisdobos u. 1-3.	25/411-844
Gyöngyös	Mátra Műszaki Kereskedés	3200, Vértanú utca 14.	37/500-240
Győr	Élgép 2000 Kft.	9024, Kert u. 16.	96/415-069
Hajdúböszörmény	Villforr szerszámüzlet	4220, Balthazár u. 26.	52/561-135
Kalocsa	Vén-szer	6300, Pataji u.26.	78/466-440
Keszthely	Cserép Miklós Vasker Kft	8360, Rezi u. 2	83/311-264
Kaposvár	Kaposvári Kiszámjavító	7400, Fő u.30.	82/318-574
Kecskemét	Németh Józsefné	6000, Jókai u.25.	76/324-053
Miskolc	Servintrade Kft.	3530, Kóris Kálmán út 20.	46/411-351
Nagykanizsa	Új-Technika Kft.	8800, Teleki út 20.	93/310-498
Nyíregyháza	Charon Trade	4400, Kállói út 85/b	42/460-154
Nyíregyháza	Tóth Kiszámjavító	4400, Vasgyár u.2/f	42/504-082
Pécs	Elektrió Kft.	7623, Szabadság u.28.	72/555-657
Sárvár	M&H Kft.	9600, Batthyány u.28	95/320-421
Sopron	Profil Motor Kft.	9400, Baross út 12.	99/511-626
Szeged	Csavarker szerszámüzlet	6721, Brüsszeli krt.16.	62/422-395
Szekszárd	Valentin	7100, Rákoczi u. 27.	74/319-006
Székesfehérvár	Kiszámjavító Bt.	8000, Széna tér 3.	22/340-026
Szolnok	Ronor-szerszám Kft	5000, Délibáb u 2.	56/950-023
Szombathely	Rotor Kft.	9700, Vasút u.29.	94/317-579
Tatabánya	Interprémium	2800, Madách Imre u. 1/E	34/309-738
Tápiószecső	Ács Imre	2251, Pesti út 46.	29/446-615
Veszprém	H-szerszám Kft	8200, Budapesti u. 17.	88/404-303
Zalaegerszeg	Taki-Tech	8900, Pázmány Péter u. 1.	92/311-693

KICSERÉLT FŐDARABOK JEGYZÉKE

Szelvény száma	Kicserélt fődarab		Kicserélt fődarab	Dátum
	Megnevezése	Száma	új jótállás határideje	aláírás / PH

JÓTÁLLÁSI JEGY

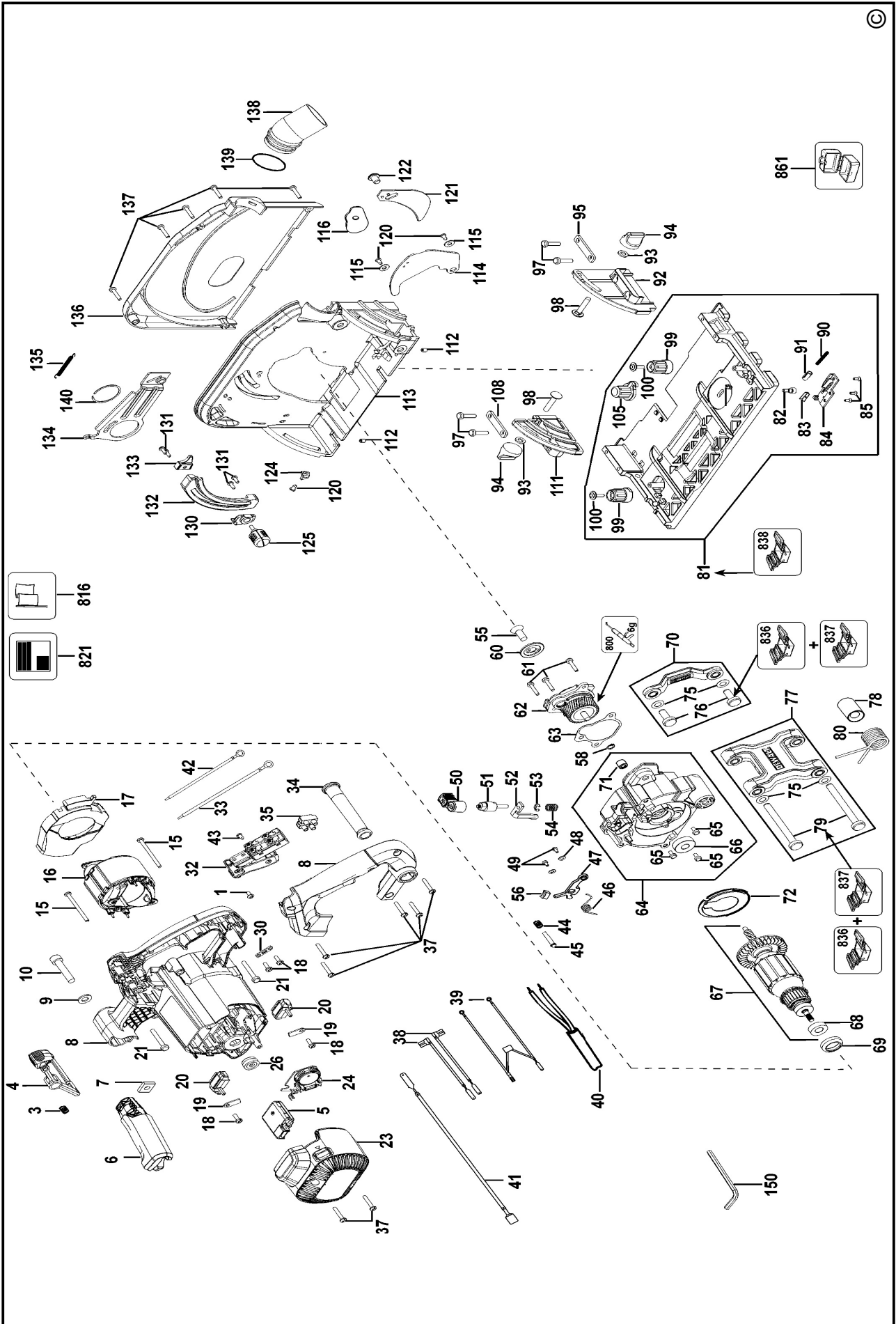
DEWALT

..... típusú gyártási számú termékre
 a vásárlás (üzembe helyezés) napjától számított 12 hónapig terjedő jótállást vállalunk.
 A jótállás a fogyasztó törvényből eredő jogait nem érinti és nem korlátozza.
 Gyártó neve, címe:

Importáló neve, címe: ERFAKER Kft 1158. Budapest, Késmárk u. 9.
 A vásárlás (üzembe helyezés) napja: 200..... hó nap.

..... /P.H./ aláírás

Jótállási szelvények	Levágandó jótállási szelvények
Igény bejelentés időpontja:..... Javításra átvétel időpontja:..... Hiba oka: Javítási mód/dátum.: Visszaadás időpontja:..... A jótállás új határideje:..... Szerviz neve: Munkalapszám:..... 200..... hó nap /P.H./ aláírás	<p style="text-align: center;">Jótállási szelvény</p> Típus:..... Gyártási szám:..... Eladás kelte: 200..... hónap Eladó szerv:..... <p style="text-align: right;">/P.H./ aláírás</p>
Igény bejelentés időpontja:..... Javításra átvétel időpontja:..... Hiba oka: Javítási mód/dátum.: Visszaadás időpontja:..... A jótállás új határideje:..... Szerviz neve: Munkalapszám:..... 200..... hó nap /P.H./ aláírás	<p style="text-align: center;">Jótállási szelvény</p> Típus:..... Gyártási szám:..... Eladás kelte: 200..... hónap Eladó szerv:..... <p style="text-align: right;">/P.H./ aláírás</p>
Igény bejelentés időpontja:..... Javításra átvétel időpontja:..... Hiba oka: Javítási mód/dátum.: Visszaadás időpontja:..... A jótállás új határideje:..... Szerviz neve: Munkalapszám:..... 200..... hó nap /P.H./ aláírás	<p style="text-align: center;">Jótállási szelvény</p> Típus:..... Gyártási szám:..... Eladás kelte: 200..... hónap Eladó szerv:..... <p style="text-align: right;">/P.H./ aláírás</p>



CZ ZÁRUČNÍ LIST

PL KARTA GWARANCYJNA

H JÓTÁLLÁSI JEGY

SK ZÁRUČNÝ LIST

DEWALT[®]

CZ měsíců
H hónap

12

PL miesięcy
SK mesiacov

CZ Výrobní kód	Datum prodeje	Razítko prodejny Podpis	
H Gyári szám	A vásárlás napja	Pecset helye Aláírás	
PL Numer seryjny	Data sprzedaży	Stempel Podpis	
SK Číslo série	Dátum predaja	Pečiatka predajne Podpis	

(CZ)

Adresy servisu
Band Servis
Klásterského 2
CZ-14300 Praha 4
Tel.: 00420 2 444 03 247
Fax: 00420 2 417 70 204

Band Servis
K Pasekám 4440
CZ-76001 Zlín
Tel.: 00420 577 008 550,1
Fax: 00420 577 008 559
<http://www.bandservis.cz>

(H)

Black & Decker Központi
Garanciális-és Márkaszerviz
1163 Budapest
(Sashalom) Thököly út 17.
Tel.: 403-2260
Fax: 404-0014

(PL)

Adres serwisu centralnego
ERPATECH
ul. Obozowa 61
01-418 Warszawa
Tel.: 022-8620808
Fax: 022-8620809

(SK)

Adresa servisu
Band Servis
Paulínska ul. 22
SK-91701 Trnava
Tel.: 00421 33 551 10 63
Fax: 00421 33 551 26 24

(CZ) Dokumentace záruční opravy

(PL) Przebieg napraw gwarancyjnych

(H) A garanciális javítás dokumentálása

(SK) Záznamy o záručných opravách

CZ	Číslo	Datum příjmu	Datum zakázky	Číslo zakázky	Závada	Razítko Podpis
H	Sorszám	Bejelentés időpontja	Javítási időpont	Javítási munkalapszám	Hiba jelleg oka	Pecset Aláírás
	Jótállás új határideje					
PL	Nr.	Data zgłoszenia	Data naprawy	Nr. zlecenia	Przebieg naprawy	Stempel Podpis
SK	Číslo dodávky	Dátum nahlásenia	Dátum opravy	Číslo objednávky	Popis poruchy	Pečiatka Podpis