

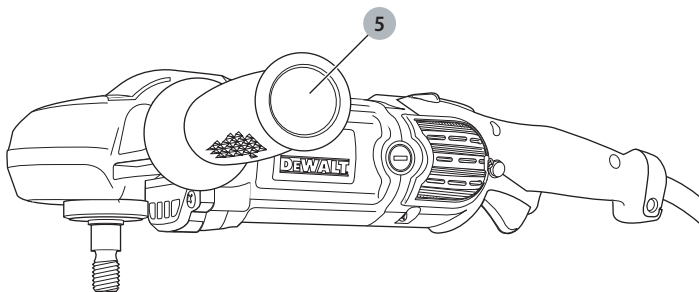
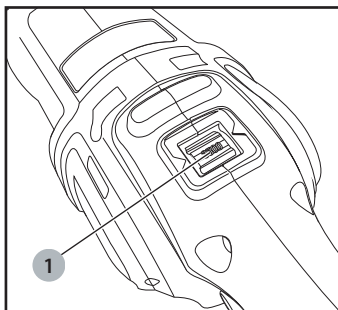
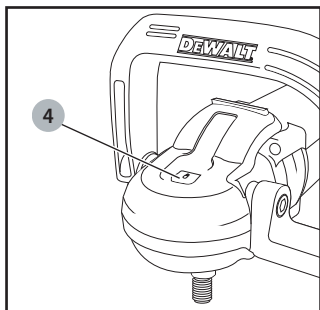
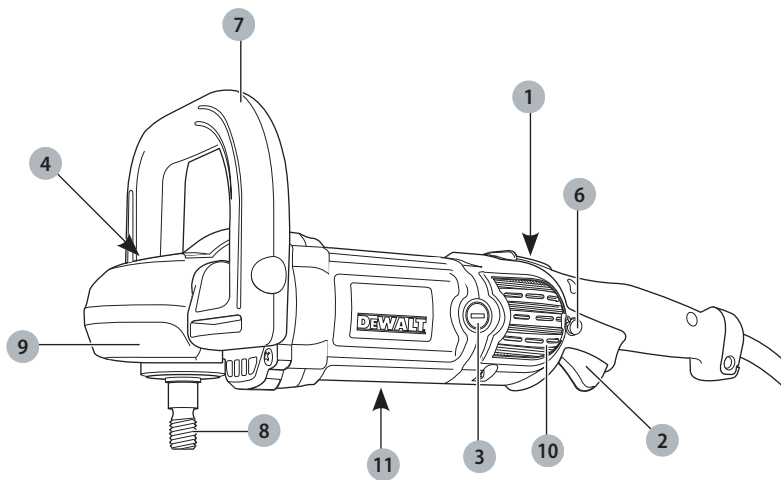
DEWALT®

359201 - 82 BG

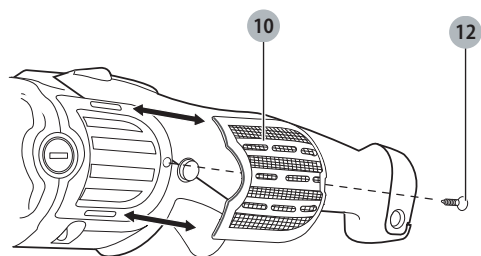
Превод на оригиналните инструкции

DWP849X

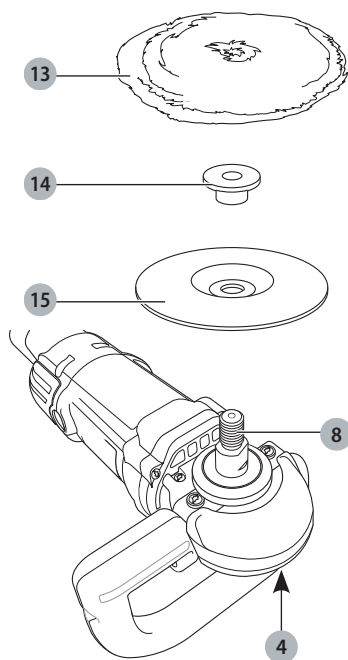
Фигура А



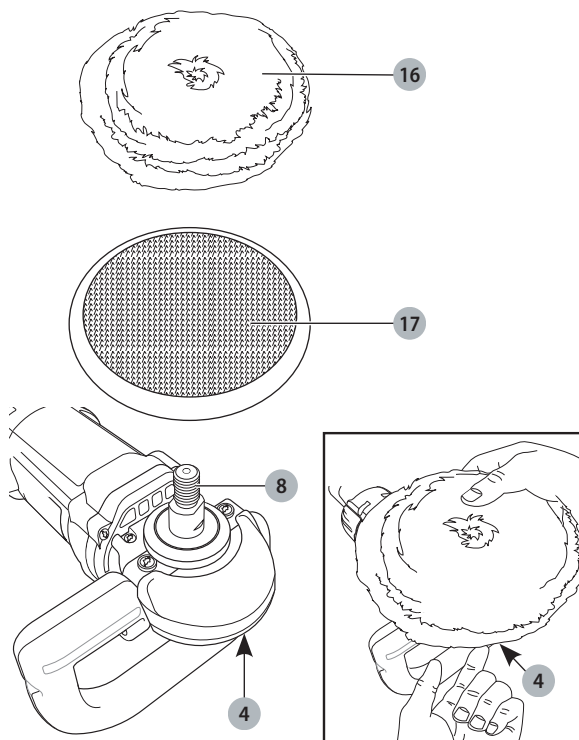
Фигура В



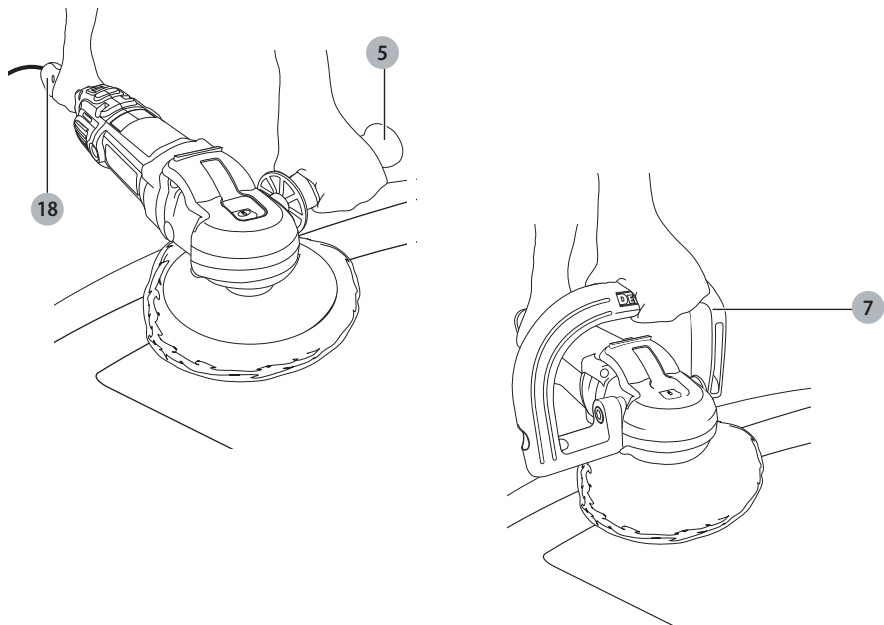
Фигура С1



Фигура С2



Фигура D



По
D

По
Вие
опи
и ин
над
еле

Tex

Напр
Ве

Тип

Вход

Скор

Мак

Преп

подл

Шли

Тегл

Стой

вект

L

L

K

C

в

K

Инф

пос

в съ

в EN

инс

пре



ПОЛИРМАШИНА DWP849X

Поздравления!

Вие избрахте инструмент на DEWALT. Дългогодишният опит, задълбоченото разработване на продуктите, както и иновативният подход, правят DEWALT един от най-надеждните партньори на потребителите на професионални електроинструменти.

Технически данни

		DWP849X	
Напрежение	V ^{AC}	230	
Великобритания и Ирландия	V ^{AC}	115	
Тип		1	
Входяща мощност	W	1250	
Скорост на празен ход	мин ⁻¹	0-600 / 0-3500	
Макс. диаметър на подложката	мм	230	
Препоръчителен диаметър на подложката	мм	150,	180
Шпиндел		M14	
Тегло	кг	3,0	

Стойности на шума и стойности на вибрациите (сума на триаксиалния вектор) съгласно EN60745-2-3:

		DWP849X 230	DWP849X 115
L ^{PA} (ниво на налягане на звука)	dB(A)	83,5	84,0
L ^{WA} (ниво на звуковата мощност)	dB(A)	94,5	95,0
K (колебание за даденото ниво на звука)	dB(A)	3	3
Стойност на излъчваните вибрации a _{h,p} =	м/сек.2	2,3	1,8
Колебание K =	м/сек.2	1,5	1,5

Информацията за нивото на излъчваните вибрации, посочена в този информационен лист, е измерена в съответствие със стандартизираните тестове, зададени в EN60745 и може да бъде използвана за сравнение на един инструмент с друг. Тези данни могат да бъдат използвани за предварителна оценка на излагането.

! **ПРЕДУПРЕЖДЕНИЕ:** Декларираните нива на излъчваните вибрации представляват основните приложения на инструмента. Все пак, ако инструментът се използва за различни приложения с различни аксесоари или има лоша поддръжка, излъчваните вибрации може да се различават. Това може значително да увеличи нивото на излъчване през целия работен период.
При оценката на нивото на излъчваните вибрации трябва да се вземат предвид броя на изключенията

на инструмента или времето, когато е бил включен, но без да извършва работа. Това може значително да намали нивото на излъчване в рамките на целия период на работа.

Идентифицирайте допълнителните мерки за сигурност, за да се защити оператора от ефектите на вибрацията, като например: поддръжка на инструментите и аксесоарите, пазене на ръцете топли, организация на режима на работа.

Предпазители:

Европа	230V инструменти	10 Ампера, електрическа мрежа
Великобритания и Ирландия	230V инструменти	13 Ампера, в щепселите

Дефиниции: Насоки за безопасност

Дефинициите по-долу описват нивото на сериозност за всяка сигнална дума. Моля, прочетете ръководството и внимавайте за тези символи.

! **ОПАСНОСТ:** Непосредствено опасна ситуация, която ако не бъде избегната, **ще** доведе до **смърт** или **сериозно нараняване**.

! **ПРЕДУПРЕЖДЕНИЕ:** Непосредствено опасна ситуация, която ако не бъде избегната, **може** да доведе до **смърт** или **тежки наранявания**.

! **ВНИМАНИЕ:** Показва потенциално опасна ситуация, която ако не бъде избегната, **може** да доведе до **леки** или **средни наранявания**.

БЕЛЕЖКА: Показва практика, която не е свързана с лични наранявания и която, ако не се избегне, може да доведе до **имуцествени щети**.

⚡ Обозначава риск от токов удар.

🔥 Обозначава риск от пожар.

ЕО декларация за съответствие

Директива за машините



Полирмашина DWP849X

DEWALT декларира, че тези продукти, описани под **Технически данни** са в съответствие с: 2006/42/EC, EN60745-1:2009+A11:2010, EN60745-2-3:2011+A2:2013 +A11:2014.

Тези продукти, също така, са съобразени с Директива 2014/30/EC и 2011/65/EC. За повече информация, моля свържете с DEWALT на следния адрес или се обърнете към задната страна на ръководството.

Долуподписаният е отговорен за компилацията на техническия файл и прави тази декларация от името на DEWALT.



Markus Rompel
Director Engineering
DEWALT, Richard-Klinger-Straße 11,
D-65510, Idstein, Germany
11.08.16 г.



ПРЕДУПРЕЖДЕНИЕ: За да намалите риска от наранявания, прочетете ръководството с инструкции.

Общи предупреждения за безопасна работа с електроинструменти



ПРЕДУПРЕЖДЕНИЕ: Прочетете всички предупреждения и инструкции за безопасност. Неспазването на предупрежденията и указанията, изброени по-долу, може да доведе до токов удар, пожар и/или тежки наранявания.

ЗАПАЗЕТЕ ВСИЧКИ ПРЕДУПРЕЖДЕНИЯ И ИНСТРУКЦИИ ЗА БЪДЕЩИ СПРАВКИ

Терминът "електроинструмент" във всички предупреждения се отнася до захранвани (със захранващ кабел) или работещи на батерии (без захранващ кабел) електрически инструменти.

1) Безопасност на работното място

- Пазете работното място чисто и добре осветено.** Безпорядъкът и недостатъчното осветление могат да доведат до трудова злополука.
- Не използвайте електроинструменти в експлозивна среда, като например наличието на запалителни течности, газове или прах.** Електрическите инструменти създават искри, които могат да запалят праха или парите.
- Дръжте деца и странични лица надалече, докато работите с електроинструмента.** Отвлечане на вниманието може да ви накара да изгубите контрол.

2) Електрическа безопасност

- Щепселите на електроинструмента трябва да са подходящи за използвания контакт. Никога, по никакъв начин не променяйте щепсела. Не използвайте адаптери за щепсела със заземен (замасени) електрически инструменти.** Непроменените щепсели и контакти намаляват риска от токов удар.
- Избягвайте контакт на тялото със заземените повърхности, като например тръби, радиатори, готварски печки и хладилници.** Съществува повишен риск от токов удар, ако тялото ви е заземено.

- Не излагайте електроинструментите на дъжд и мокри условия.** Проникването на вода в електроинструмента повишава опасността от токов удар.
- Не злоупотребявайте с кабела. Никога не използвайте кабела за носене, дърпане или изключване на електроинструмента. Пазете кабела далече от топлина, масло, остри ръбове или движещи се части.** Повредените или оплетени кабели увеличават риска от токов удар.
- Когато работите с електроинструмент на открито, използвайте удължителен кабел, удобен за използване на открито.** Използването на кабел, подходящ за употреба на открито, намалява риска от токов удар.
- Ако не можете да избегнете работата с електроинструмент на влажно място, използвайте захранване с дефектнотоковата защита (RCD).** Използването на ДТЗ намалява риска от токов удар.

3) Лична безопасност

- Бъдете нащрек, внимавайте какво правите и бъдете разумни, когато работите с електроинструмента. Не използвайте електроинструмента, когато сте изморени или сте под влияние на наркотици, алкохол или лекарства.** Един миг невнимание при работа с електроинструмент може да доведе до сериозни наранявания.
- Използвайте лични предпазни средства. Винаги носете защита за очите.** Защитни средства като дихателна маска, неплъзгащи се обувки за безопасност, каска или защита на слуха, използвани при подходящи условия, ще намалят трудовете злополуки.
- Предотвратяване на случайно задействане. Преди да вземете или носите инструмента и преди да го свържете към източника на захранване и/или към акумулаторния пакет се уверете, че превключателят е на позиция "изключен".** Носенето на електроинструмент с пръста на превключача или стартирането на електроинструменти, когато превключача е на позиция "включен", може да доведе до трудова злополука.
- Махнете всички регулиращи или гаечни ключове преди да включите електроинструмента.** Прикрепени към въртящи се части на електроинструмента гаечни или регулиращи ключове могат да доведат до наранявания.
- Не се протягайте прекалено. Стойте стабилно на краката си през цялото време.** Това позволява по-добър контрол на електрическия инструмент в неочаквани ситуации.
- Обличайте се подходящо. Не носете висящи дрехи или бижута. Пазете косата си, дрехите си**

и ръкавиците далече от движещите се части.

Висящите дрехи, бижутерия или дълги коси могат да бъдат захванати от движещи се части.

- g) **Ако са предоставени устройства за аспирация или приспособления за събиране на прах, уверете се, че са свързани и използвани правилно.** Използването на тези средства може да намали опасностите, свързани с праха.

4) Използване и грижа за електроинструментите

- a) **Не претоварвайте електроинструмента.** Използвайте правилния инструмент за вашето приложение. Подходящият електроинструмент ще свърши по-добре и по-безопасно работата, при темпото, за което е създаден.
- b) **Не използвайте електроинструмента, ако преключвателят не го включва и изключва.** Всеки електроинструмент, който не може да се контролира с преключвателя е опасен и трябва да се поправи.
- c) **Изключете щепсела от захранването и/или батерийния комплект на електроинструмента преди извършването на каквото и да е регулиране, смяна на аксесоари или съхраняване на уреда.** Такива предварителни мерки за безопасност намаляват риска от нежелателно задействане на електроинструмента.
- d) **Съхранявайте преносимите електроинструменти извън досега на деца и не позволявайте на непознати лица да работят с него.** Електроинструментите са опасни в ръцете на необучени потребители.
- e) **Поддържайте електроинструментите.** Проверявайте за размествания в свързванията на подвижните звена, за счупване на части и всички други условия, които могат да повлияят на експлоатацията на електроинструментите. При повреда на електроинструмента, задължително го поправете преди да го използвате отново. Много злополуки се причиняват от лошо поддържани електроинструменти.
- f) **Поддържайте режещите инструменти винаги добре заточени и чисти.** Правилно поддържаните режещи инструменти с остри остриета по-трудно могат да се огънат и по-лесно се контролират.
- g) **Използвайте електроинструментите, аксесоарите и допълнителните части към тях в съответствие с инструкциите, като вземете предвид работните условия и характера на работата.** Използването на електроинструмента за работи, различни от тези, за които е предназначен, може да доведе до опасни ситуации.

5) Сервизиране

- a) **Сервизирането на вашия електроинструмент трябва да се извършва само от квалифицирано лице, като се използват само оригинални резервни части.** Това ще гарантира безопасната употреба на електроинструмента.

ДОПЪЛНИТЕЛНИ СПЕЦИФИЧНИ ПРАВИЛА ЗА БЕЗОПАСНОСТ

Инструкции за безопасност при всички операции

- a) **Този електроинструмент е предназначен за полиране.** Прочетете всички предупреждения, инструкции, илюстрации и технически характеристики, предоставени с този електроинструмент. Неспазването на всички изброени по-долу инструкции може да доведе до токов удар, пожар и/или тежки травми.
- b) **Операции като шлайфане, полиране, обработка с телена четка или отрязване не са препоръчителни да се извършват с този електроинструмент.** Операциите, за които електроинструментът не е проектиран, могат да създадат опасност и да причинят телесни повреди.
- c) **Не използвайте аксесоари, които не са специално проектирани и препоръчани от производителя на инструмента.** Само защото аксесоарът може да бъде прикрепен към вашия електроинструмент, това не гарантира безопасна работа.
- d) **Номиналната скорост на аксесоара трябва да бъде най-малко равна на максималната скорост, указана на електроинструмента.** Аксесоари, които работят по-бързо от номиналната си скорост, могат да се разпадат и да се разпилеят.
- e) **Външният диаметър и плътността на вашия аксесоар трябва да са в рамките на капацитета на вашия електроинструмент.** Неправилно оразмерените аксесоари не могат да бъдат адекватно водени или контролирани.
- f) **Резбата за закрепване на аксесоарите трябва да съвпада с резбата на шпиндела.** За аксесоарите, монтирани с фланци, отворът на арматурата на аксесоара трябва да съответства на диаметъра за полагане на фланеца. Аксесоари, които не съвпадат с монтажния хардуер на електроинструмента, няма да са балансирани, ще вибрират прекомерно и може да причинят загуба на контрол.
- g) **Не използвайте повреден аксесоар.** Преди всяка употреба проверявайте аксесоарите, като например абразивно колело за цепнатини и пукнатини, подпорна подложка за пукнатини, скъсване или излишно износване, телена четка

за разхлабени или напукани проводници. Ако машината или аксесоарът са изпуснати, проверете за повреда или инсталирайте неповреден аксесоар. След като проверите и монтирате аксесоар, пазете себе си и други странични лица далече от равнината на въртящия се аксесоар и управлявайте електроинструмента при максимална скорост на зареждане за една минута. Повредените аксесоари обикновено се разпадат по време на това тестово време.

- h) **Носете лични предпазни средства.** В зависимост от приложението, използвайте предпазител за лицето, предпазна маска или предпазни очила. Ако е уместно, носете прахова маска, предпазни средства за защита на слуха, ръкавици и престилка, позволяващи спиране на малки абразивни отломки от детайла. Защитата на очите трябва да е в състояние да спира летящите отломки, генерирани от различни операции. Праховата маска или респиратор трябва да могат да филтрират частици, генерирани от работата ви. Продължителното излагане на шум с висок интензитет може да доведе до загуба на слуха.
- i) **Пазете минувачите на безопасно разстояние от работната зона. Всеки, който влиза в работната зона, трябва да носи лични предпазни средства.** Фрагменти от детайла или от счупени аксесоари могат да излетят и да причинят наранявания извън непосредствената зона на действие.
- j) **Дръжте електроинструмента за изолираните повърхности при извършване на операция, при която аксесоара за рязане може да засегне скрито окабеляване или собствения си кабел.** Контактът на аксесоари с "жив" кабел може да зареди с ток и металните части на електроинструмента, в резултат на което оператора може да получи токов удар.
- k) **Поставете кабела далече от аксесоара за въртене.** Ако загубите контрол, кабелът може да бъде изрязан или закачен, а ръката ви може да бъде изтеглена във въртящия се аксесоар.
- l) **Никога не оставяйте електроинструмента на земята, докато аксесоара не е напълно спрял.** Аксесоарът за въртене може да захване повърхността и да издрпа електроинструмента от вашето управление.
- m) **Не работете с електроинструмента, докато е до вас.** Случайният контакт с въртящия се аксесоар може да захване дрехите ви и да изтегли аксесоара във вашето тяло.
- n) **Редовно почиствайте вентилационните отвори на електроинструмента.** Вентилаторът на двигателя ще изтегли праха

вътре в корпуса и прекомерното натрупване на прахообразен метал може да причини опасност с електричеството.

- o) **Не използвайте електроинструмента в близост до запалими материали.** Тези материали могат да бъдат подпалени от искри.
- p) **Не използвайте аксесоари, които изискват течни охлаждащи течности.** Използването на вода или други охлаждащи течности може да доведе до електрически удар или шок.

ДОПЪЛНИТЕЛНИ ИНСТРУКЦИИ ЗА БЕЗОПАСНОСТ ПРИ ВСИЧКИ ОПЕРАЦИИ

Причини и защита на оператора на откат

Откатът е внезапна реакция към захванато въртящо се колело, подложка, четка или друг аксесоар. Притискането или застопоряването предизвиква бързо спиране на въртящия се аксесоар, което от своя страна причинява неконтролируемият електроинструмент да бъде отхвърлен в посока, обратна на въртенето на аксесоара в точката на свързване.

Например, ако абразивното колело е захванато или заципано от детайла, ръбът на колелото, който навлиза в точката на захващане, може да се вкочипи в повърхността на материала, което да накара колелото да се излезе нагоре или да отскочи навън. Колелото може или да скочи към или далече от оператора, в зависимост от посоката на движението на колелото в точката на притискане. Абразивните колела също могат да се счупят при тези условия.

Откатът е резултат от злоупотреба на инструмента и/или неправилни работни процедури или условия и може да се избегне, като се вземат подходящи предпазни мерки, както са дадени по-долу:

- a) **Поддържайте твърдо захващане на електроинструмента и позиционирайте тялото и ръката си така, че да ви позволи да устоите на откатните сили. Винаги използвайте допълнителна ръкохватка, ако има такава, за максимално управление на отката или реакцията на въртящия момент при стартиране.** Операторът може да контролира реакцията на въртящия момент или силите за коригиране, ако се вземат подходящи предпазни мерки.
- b) **Никога не поставяйте ръката си близо до въртящия се аксесоар.** Аксесоарът може да отскочи върху ръката ви.
- c) **Не поставяйте тялото си в зоната, в която се движи електроинструмента, в случай, че възникне откат.** Откатът ще задвижва инструмента в посока, противоположна на движението на колелото в точката на захващане.

- d) **Използвайте специални грижи при работа с ъгли, остри ръбове и др. Избягвайте подскачането и засядането на аксесоара.**

Ъглите, острите ръбове или отскачането имат тенденция да удрят въртящия се аксесоар и да причинят загуба на контрол или откат.

- e) **Не поставяйте острие за верижен трион или назъбен трион.** Такива остриета създават честоти откати и загуба на контрол.

Предупреждения за безопасност, специфични за операциите по полиране

- a) **Не допускате никоя свободна част на полираща капак или неговите крепителни връзки да се въртят свободно. Издърпайте или отрежете каквито и да е свободни крепителни връзки.** Свободните и въртящи се крепителни връзки може да се улетят в пръстите ви или да ударят върху детайла.

Допълнителни специални инструкции за безопасност за полирмашини

- **Често почиствайте инструмента си, особено след продължителна употреба.** По вътрешните повърхности се събира прах и метални частици и това може да предизвика опасност от електричен удар.
- **Не работете с този инструмент продължително време.** Причинените от работата с този инструмент вибрации може да причини постоянно нараняване на пръсти, ръце и други части на тялото. Използвайте ръкавици за умекотяване на вибрациите, вземайте си често почивки и ограничете ежедневната употреба.
- **Вентилационните отвори често захващат движещи се части и също трябва да бъдат избягвани.** Висящите дрехи, бижутерия или дълги коси могат да бъдат захванати от движещи се части.



ПРЕДУПРЕЖДЕНИЕ: Ние препоръчваме използването на дефектнотокова защита с остатъчен ток 30mA или по-малко.

Допълнителни рискове

Въпреки прилагането на съответните разпоредби за безопасност и прилагането на предпазни средства, съществуват рискове, които не могат да бъдат избегнати. Това са:

- Увреждане на слуха.
- Риск от лично нараняване поради летящи частици.
- Риск от изгаряния поради нагорещяване на аксесоарите по време на работа.
- Риск от нараняване поради продължителна употреба.
- Риск от прах от опасни вещества.

Маркировка върху инструментите

На инструмента са показани следните пиктограми:



Преди употреба, прочетете ръководството с инструкциите.



Носете защита за ушите.



Носете защита за очите.

Позиция на кода с датата (фиг. А)

Кода с датата **11**, който също така включва годината на производство, е отпечатана на корпуса.

Пример:

2016 XX XX

Година на производство

Съдържание на пакета

Съдържанието на пакета включва:

- 1 Полирмашина
- 1 Допълнителна дръжка
- 1 D-образна дръжка
- 2 Щитове за защита от влакна
- 1 180 мм велкро захващане на полираща подложка
- 1 180 мм велкро захващане на вълненото полиращо киче
- 1 Ръководство с инструкции
- Проверете инструмента за повреда на частите или аксесоарите, която може да е възникнала по време на транспортирането.
- Вземете си време да прочетете задълбочено и с разбиране това ръководство преди започване на работа.

Описание (Фиг. А)



ПРЕДУПРЕЖДЕНИЕ: Никога не променяйте инструмента или неговите части. Това може да доведе до лични наранявания и щети.

- 1 Диск за управление на оборотите
- 2 Превключвател за променливи обороти
- 3 Капаче за преглед на четката
- 4 Бутон за заключване на шпиндела
- 5 Допълнителна дръжка
- 6 Бутон за заключване на пусковият превключвател
- 7 D-образна дръжка
- 8 Шпиндел
- 9 Мека гумена обвивка на кутията
- 10 Щит за защита от влакна
- 11 Код на датата

Употреба по предназначение

Вашият полиуретан DWP849X е проектиран за полиране на боядисани или недовършени повърхности от метал, стъклопласт и композитни повърхности в професионални

приложения. Обичайните примери за използване включват, но не се ограничават до: автомобилни/морски/RV/мотоциклетни детайли и довършителни поправки, конструкция и ремонт на лодки и довършителни работи с метал или бетон.

НЕ използвайте в мокри условия или в среда на запалителни течности или газове.

Тези високо издръжливи полирмашини са професионални електроуреди.

НЕ допускайте деца в близост до инструмента. Необходим е надзор, когато този инструмент се използва от неопитен оператор.

- **Малки деца и хора с увреждания.** Този уред не е предназначен за употреба от малки деца или хора с увреждания без наблюдение.
- Този продукт не е предназначен за употреба от хора (включително деца) с намалени физически, сензорни или умствени възможности, или с липса на знания, освен ако не са под наблюдение или не са били инструктирани относно употребата на устройството от човек, отговорен за тяхната безопасност. Никога не оставяйте сами деца с този продукт.

Електрическа безопасност

Електромоторът е създаден само за един волтаж. Винаги проверявайте дали захранващият кабел е в съответствие с напрежението на табелката.



Вашият инструмент на DeWALT е двойно изолиран в съответствие с EN60745; затова не е необходима заземителна жица.



ПРЕДУПРЕЖДЕНИЕ: 115 V единици трябва да бъдат управлявани чрез надеждно изолиране на трансформатора с предпазен екран между първичната и вторичната намотка.

Ако захранващият кабел е повреден, трябва да се смени от специално подготвен кабел, който можете да намерите в сервизите на DeWALT.

Замяна на щепсела (само за Великобритания и Ирландия)

Ако трябва да се сложи нов щепсел:

- Изхвърлете безопасно стария щепсел.
- Свържете кафявата жица към живия терминал в новия щепсел.
- Свържете синята жица към неутралния терминал.



ПРЕДУПРЕЖДЕНИЕ: Не трябва да се прави свързване към заземения терминал.

Следвайте инструкциите за монтаж, които се предоставят с висококачествените щепсели. Препоръчителен предпазител: 13 А. Използване на удължителен кабел
Можете да използвате удължителен кабел само, ако е абсолютно необходимо. Използвайте одобрен кабел, удобен за входящата мощност на зарядното ви устройство (виж **Технически данни**). Минималният размер на проводника е 1,5 мм²; максималната дължина е 30 м.

При използване на кабели на макари, винаги развивайте докрай кабела.

СГЛОБЯВАНЕ И РЕГУЛИРАНЕ



ПРЕДУПРЕЖДЕНИЕ: За да намалите риска от сериозни лични наранявания, изключете инструмента и от захранващия източник преди да регулирате, сваляте/монтирате приставки или аксесоари. Преди да включите отново инструмента, натиснете и пуснете пусковият превключвател, за да се уверите, че инструментът е изключен.

Допълнителна дръжка (Фиг. А)



ПРЕДУПРЕЖДЕНИЕ: Преди да използвате инструмента, проверете дали дръжката е здраво затегната.

Допълнителната дръжка **5** се доставя с инструмента и може да се монтира от двете страни на кутията. Тази дръжка трябва да се използва по всяко време, за да се поддържа пълен контрол върху инструмента.

D-образната дръжка **7** също се доставя с DWP849X и може да се използва вместо допълнителната дръжка.

Щитове за защита от влакна (Фиг. А, В)

Щитовете за защита от влакна **10** са предназначени да намалят количеството влакна, прах и отломки, които се поглъщат от двигателя при нормална употреба.

Почистете щитовете веднага щом започнете да виждате натрупване отвън. Почистяване на щитовете за защита от влакна:

1. Свалете монтажния винт **12**.
2. Плъзнете щита назад към пусковия превключвател на инструмента и го повдигнете.
3. Почистете със сапун и вода и с мека четка.
4. Поставете щита обратно на инструмента и затегнете монтажния винт.

Бутон за заключване на шпиндела (Фиг. А)

БЕЛЕЖКА: За да намалите риска от повреда на инструмента, не включвайте блокировката на шпиндела докато инструмента работи. Ще настъпи повреда на инструмента и прикрепеният аксесоар може да се отдели, което може да доведе до нараняване.

За да предотвратите завъртането на шпиндела на инструмента, докато монтирате или сваляте приставки, в главата на зъбните предавки на машината е осигурен бутон за заключване на шпиндела.

За да заключите шпиндела, натиснете и задръжте заключващия бутон. НИКОГА НЕ НАТИСКАЙТЕ БУТОНА НА ЗАКЛЮЧВАНЕТО НА ШПИНДЕЛА С РАБОТЕЩ ИНСТРУМЕНТ ИЛИ ПРИ СВОБОДНО ДВИЖЕНИЕ.

Монтаж и демонтаж на полиращите подложки (Фиг. С)

! **ПРЕДУПРЕЖДЕНИЕ:** За да намалите риска от сериозни наранявания, не позволявайте на свободната част на полиращия капак или неговите конзоли да се въртят свободно. Издърпайте или отрежете каквито и да е свободни крепителни връзки. Свободните и въртящи се крепителни връзки може да се уплетят в пръстите ви или да ударят върху детайла.

Полиращите подложки с диаметър 150, 180 или 230 мм може да се използват с DWP849X.

ЗАБЕЛЕЖКА: DWP849X може да използва и двата вида слобки с полиращи подложки, както е опитано по-долу.

Закрепване на полираща подложка с гумена подложка (Фиг. С1)

1. Включете шестоъгълния отвор в подложката **15**. Като държите здраво шайбата на скобата **14** и поддържащата подложка, поставете сглобката върху шпиндела **8** на инструмента.
2. Задръжте бутона за заключване на шпиндела **4**, докато въртите подложката и захващате шайбата по посока на часовниковата стрелка, за да ги завъртите изцяло върху шпиндела. Затегнете здраво на ръка.
3. Поставете полиращата подложка **13** върху поддържащата подложка.

Закрепване на полиращата подложка с подложката с велкро (Фиг. С2)

1. Закрепете с велкро дунапенената или вълнената подложка **16** към подложката с велкро **17**, като внимавате да центрирате подложката с дунапенената или вълнената подложка.
2. Завинтете поддържащата подложка **17** върху шпиндела **8**, като натискате бутона за заключване на шпиндела **4**.

Сваляне на подложките

Завъртете подложките ръчно в обратна посока от нормалното въртене, за да позволите на заключващия бутон да задейства шпиндела, а след това развийте подложките в нормална посока за дясна резба.

Преди започване на работа

1. Уверете се, че подложката за полиране е монтирана правилно.
2. Уверете се, че подложката се върти по посока на стрелките на аксесоара на инструмента.
3. Уверете се, че от повърхността на детайла е измита всякаква мръсотия.

РАБОТА

Инструкции за употреба

! **ПРЕДУПРЕЖДЕНИЕ:** Винаги спазвайте инструкциите за безопасност и приложимите разпоредби.

! **ПРЕДУПРЕЖДЕНИЕ:** За да намалите риска от сериозни лични наранявания, изключете инструмента и от захранващия източник преди да регулирате, сваляте/монтирате приставки или аксесоари. Преди да включите отново инструмента, натиснете и пуснете пусковият превключвател, за да се уверите, че инструментът е изключен.

! **ПРЕДУПРЕЖДЕНИЕ:**

- Нанасяйте само лек натиск върху инструмента. Не упражнявайте странично налягане върху поддържащата подложка.
- Избягвайте претоварване. Ако инструмента се нагорещи, оставете го да работи няколко минути без натоварване.

Правилна позиция на ръцете (фиг. D)

! **ПРЕДУПРЕЖДЕНИЕ:** За да намалите риска от сериозно нараняване, **ВИНАГИ** използвайте подходяща позиция на ръцете, както е показано.

! **ПРЕДУПРЕЖДЕНИЕ:** За да намалите риска от сериозни наранявания, **ВИНАГИ** дръжте здраво в очакване на внезапна реакция.

Правилната позиция на ръцете изисква едната ръка да е на страничната дръжка **5** или на D-образната дръжка **7**, а другата да е на основната дръжка **18**.

Пусков превключвател за смяна на скоростите (Фиг. A)

Задействащият превключвател с променлива скорост позволява контрол на оборотите от 0 до 3500 об./мин.

За да включите инструмента, стиснете пусковия превключвател **2**. Колкото повече натискате пусковия превключвател, толкова по-бързо ще работи инструмента. Освобождаването на спусъка изключва инструмента.

Използвайте по-ниски обороти за нанасяне на течни восъци и полиране, и по-високи обороти за отстраняване на изсушената течност.

Бутон за заключване на пусковия превключвател

Инструментът може да бъде заключен за продължителна употреба чрез натискане на бутона за задействане **2** и натискане на бутона за заключване **6**, показан на фигура А. Задръжте бутона за заключване, докато внимателно освобождавате пусковия превключвател.

За да изключите инструмента от заключено положение, натиснете и пуснете спусъка веднъж. Не изключвайте инструмента с ключа в заключено състояние. Уверете се, че инструментът не е заключен при включване.

БЕЛЕЖКА: Пусковият превключвател може да се заключи само, когато инструмента работи на максимални обороти, определени от диска за регулиране на оборотите ❶.

Безволтово освобождаване

Пусковият превключвател на променливи обороти ❷ има функция за безволтово освобождаване. В случай на прекъсване на захранването или друго неочаквано изключване, прекъсвачът трябва да бъде включен (натиснете спусъка, освободете и след това го натиснете отново), за да рестартирате инструмента.

Не изключвайте инструмента с пусковия превключвател в заключено положение. Уверете се, че инструментът не е заключен при включване. Ако инструментът е включен отново с пусковия превключвател в заключено положение, инструментът няма да работи, докато сензорния превключвател не работи, както е описано по-горе.

Диск за контрол на оборотите (Фиг. А)

Максималните обороти на инструмента може да се променят чрез завъртане на диска за управление на оборотите ❶ до желаната настройка. За допълнителна универсалност, пусковият превключвател ❷ може да бъде блокиран в пълна позиция и оборотите на инструмента, променени само с помощта на диска за управление на оборотите.

Диска за управление на оборотите може да бъде настроен за всякакви обороти между 600 и 3500 об./мин., а пусковият превключвател за променливи обороти ще контролира оборотите на инструмента от нула до настройката на диска. Например: Настройката на контролния диск с 2200 об./мин. ще позволи на превключвателя да смяна на оборотите да работи с инструмента между нула и 2200 об./мин., в зависимост от това, доколко е натиснат пусковият превключвател.

Електронно управление на оборотите

Електронната функция за управление на оборотите функционира винаги, когато пусковият превключвател е натиснат напълно и инструментът работи при избраните обороти, определени от настройката на контролния диск.

При зареждане на инструмента чрез натискане надолу към работната повърхност, инструмента ще компенсира натоварването и ще поддържа избраните обороти. Ако оборотите, избрани от контролния диск, е 2200 об./мин., инструментът ще поддържа 2200 об./мин., докато е зареден.

- Електронното управление на оборотите работи само, когато пусковият превключвател ❷ е натиснат напълно.
- Ефектът на електронния контрол на оборотите е много по-лесен за наблюдение при по-ниски обороти (2600 об./мин. и по-ниски), отколкото при високи обороти.

Конвенционалната полирмашина, работеща при типични обороти на зареждане от 2400 об./мин., се забавя до 2000 об./мин. при полиране. Вашият DWP849X ще продължи да работи при 2400 об./мин. (или всякакви обороти, които избирате с регулиращия диск), по време на натоварване. Ако оборотите са прекалено големи, забавете инструмента надолу с пусковия превключвател, или с контролния диск.

Полиране (Фиг. D)

1. Без да включвате инструмента, хванете дръжките на инструмента и го вдигнете.
2. Дръжте инструмента далече от тялото и натиснете пусковия превключвател.
3. Уверете се, че сте захванали здраво дръжките.
4. Преместете инструмента равномерно върху повърхността на детайла, без да натискате.
5. Изключете машината преди да вдигнете инструмента от повърхността.
6. Проверявайте своята работа на кратки интервали.

Страничната дръжка ❸ или D-образната дръжка ❹ могат лесно да се сменят от двете страни на инструмента за работа с лявата или дясната ръка.

Използвайте максимална грижа при полиране около или над остри предмети и контури. Много е важно да използвате правилното налягане, докато полирате различни части на автомобила. Например, трябва да се прилага лек натиск при полиране над остри ръбове на панелите на каросерията или над краищата на дъждовния улей по протежение на горната част.

⚠ ПРЕДУПРЕЖДЕНИЕ: *Високооборотното триещо действие на полиращия капак върху повърхността на детайла може да създаде статично зареждане върху металните части на този инструмент, което в резултат на това да доведе до статичен удар при докосване.*

ПОДДРЪЖКА

Вашият електроинструмент на DeWALT е създаден за продължителна и дългосрочна работа с минимална поддръжка. Продължителната и задоволителна работа зависи от правилната грижа за инструмента и от редовното почистване.

⚠ ПРЕДУПРЕЖДЕНИЕ: *За да намалите риска от сериозни лични наранявания, изключете инструмента и от захранващия източник преди да регулирате, сваляте/монтирате приставки или аксесоари. Преди да включите отново инструмента, натиснете и пуснете пусковият превключвател, за да се уверите, че инструментът е изключен.*



Смазване

Вашият електроинструмент трябва да се смазва допълнително.



Почистване

⚠ ПРЕДУПРЕЖДЕНИЕ: *Издуйте замърсяванията и праха на основния корпус със сух въздух винаги, когато забележите събиране на мръсотия*

в и около вентилационните отвори. Носете одобрена защита за очите и одобрена защитна противопрахова маска, когато извършвате тази процедура.



ПРЕДУПРЕЖДЕНИЕ: Никога не използвайте разтворители или други химикали за почистване на неметалните части на инструмента. Тези химикали могат да влошат качеството на материалите, използвани за тези части. Използвайте намокрена с вода и мек сапун кърпа. Никога не допускате влизането на течности в инструмента; никога не потапяйте в течност, която и да е част на инструмента.

Моторни четки (Фиг. А)

Въглеродните четки трябва редовно да се проверяват за износване.

- Уверете се, че инструментът е изключен.
- Развийте капачетата за проверка на пластмасовата четка ③ (разположени от страни на корпуса на мотора) и извадете комплектите пружини и четки от инструмента.
- Дръжте четките чисти и плъзгачи се свободно в техните водачи.
- Когато четките са износени до най-близката линия до пружината, те трябва да бъдат заменени.

Допълнителни аксесоари



ПРЕДУПРЕЖДЕНИЕ: Понеже с този инструмент не са тествани аксесоари, различни от предложените от DEWALT, използването на такива аксесоари с този инструмент може да е опасно. За да се намали риска от нараняване, използвайте само препоръчаните от DEWALT аксесоари с този продукт.

Посъветвайте се с вашия доставчик за по-подробна информация относно подходящите аксесоари.

Защита на околната среда



Разделно събиране. Продуктите и батериите, отбелязани с този символ не трябва да се изхвърлят с битовите отпадъци.

Продуктите и батериите съдържат материали, които могат да бъдат възстановени или рециклирани, което намаляване търсенето на суровини. Моля, рециклирайте електрически продукти и батериите в съответствие с местните разпоредби. Повече информация можете да намерите на www.2helpU.com.

Stanley Black & Decker
Phoenicia Business Center
Strada Turturelelor, nr 11A, Etaj 6, Modul 15,
Sector 3 Bucuresti
Telefon: +4021.320.61.04/05

