

DEWALT®

402114 - 81 RO

Traducere a instrucțiunilor originale

DWE6423

Figura A

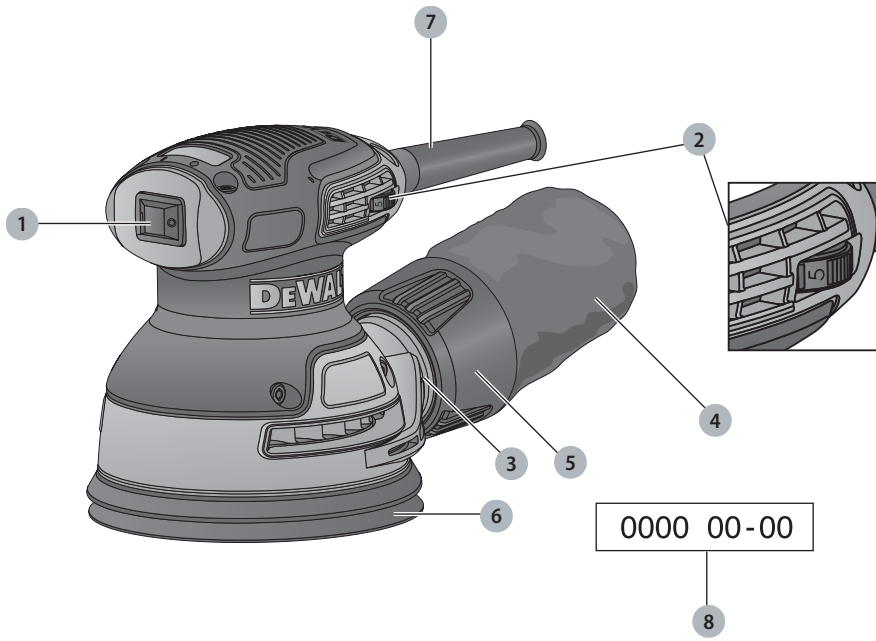


Figura B

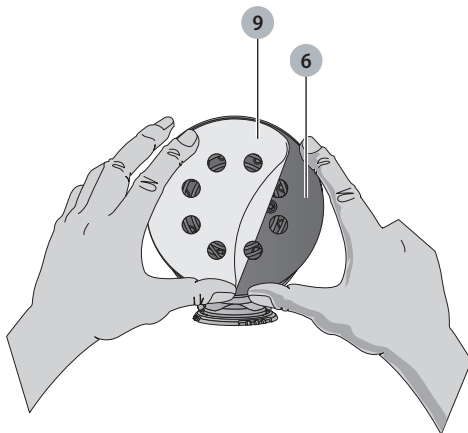


Figura C

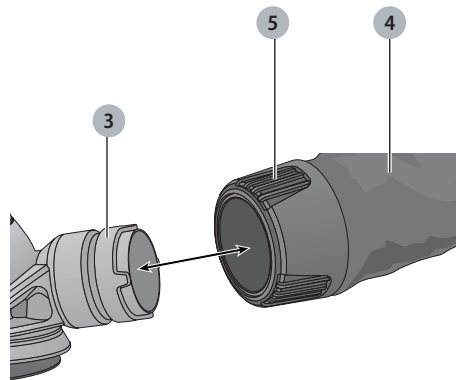


Figura D

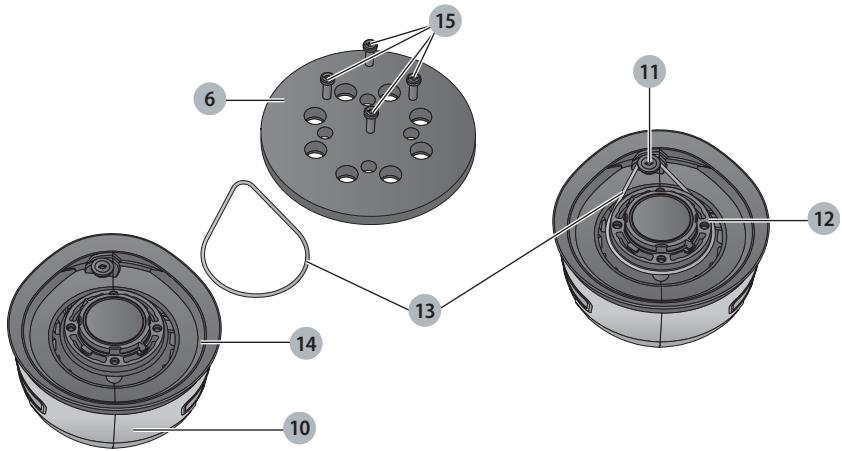
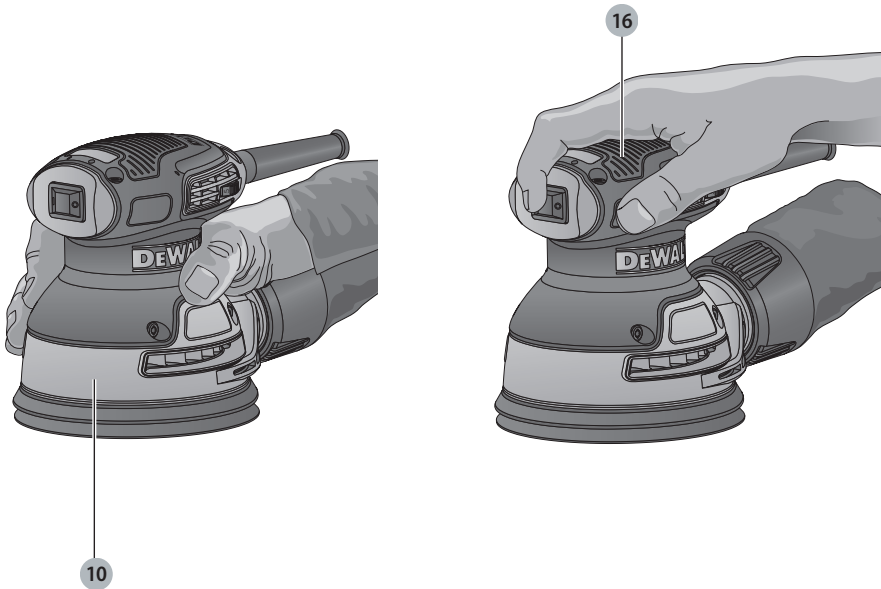


Figura E



125 mm MAȘINĂ DE ȘLEFUIT CU CAP DE PRINDERE DWE6423

Felicități!

Ați ales o nealtă DEWALT. Anii de experiență, cercetarea și inovarea minuțioasă în ceea ce privește produsul fac din DEWALT unul dintre partenerii cei mai de încredere pentru utilizatorii de unelte electrice profesionale.

Specificații tehnice

		DWE6423
Tensiune	V_{cc}	230
Tip		1
Putere de ieșire	W	280
Diametru pad	mm	125
Orbite	min ⁻¹	8000-12000
Diametru orbită	mm	2,6
Greutate	kg	1,28

Valorile totale ale zgomotului și ale vibrațiilor (suma vectorială a trei axe) conform EN62841-2-4.

L_{PA} (nivel presiune sonoră emisă)	dB(A)	80
L_{WA} (nivel putere sonoră)	dB(A)	91
K (marjă pentru nivelul sonor dat)	dB(A)	3

Valoarea emisiilor de vibrații $a_{h1} =$	m/s^2	<2,5
Marjă K =	m/s^2	<1,5

Nivelul vibrațiilor menționat în această fișă de informații a fost măsurat conform cu un test standardizat prevăzut de standardul EN62841 și poate fi folosit pentru compararea uneltelor. Poate fi folosit pentru o evaluare prealabilă a expunerii.

AVERTIZARE: Nivelul declarat al vibrațiilor este valabil pentru principalele aplicații ale uneltei. Totuși, în cazul în care unelta este utilizată pentru aplicații diferite, cu accesorii diferite sau întreținute necorespunzător, emisia de vibrații poate diferi. Acest fapt poate mări semnificativ nivelul de expunere de-a lungul întregii perioade de lucru. De asemenea, trebuie luată în considerare o estimare a nivelului de expunere la vibrații în cazurile în care unelta este oprită sau atunci când funcționează însă nu efectuează practic nicio operație. Acest fapt poate reduce semnificativ nivelul de expunere de-a lungul întregii perioade de lucru.

Identificați măsuri suplimentare de siguranță pentru a proteja operatorul de efectele vibrațiilor, cum ar fi: efectuați întreținerea uneltei și a accesoriilor, păstrați mâinile calde, organizarea modelelor de lucru.

AVERTIZARE: Întotdeauna purtați echipament de protecție a auzului în timpul lucrului cu mașina de șlefuit.

Definiții: Instrucțiuni de siguranță

Definițiile de mai jos descriu nivelul de severitate al fiecărui cuvânt de semnalizare. Vă rugăm să citiți manualul și să fiți atent la aceste simboluri.

PERICOL: Indică o situație periculoasă imediată care, dacă nu este evitată, va determina **decesul sau vătămarea gravă**.

AVERTIZARE: Indică o situație potențial periculoasă care, dacă nu este evitată, **ar putea determina decesul sau vătămarea gravă**.

ATENȚIE: Indică o situație potențial periculoasă care, dacă nu este evitată, **poate determina vătămări minore sau medii**.

OBSERVAȚIE: Indică o practică **necorelată cu vătămarea corporală** care, dacă nu este evitată, **poate determina daune asupra bunurilor**.

⚡ Indică un pericol de șoc electric.

🔥 Indică risc de incendiu.

Declarație de conformitate CE

Directiva pentru Utilaje



Mașină de șlefuit cu cap de prindere DWE6423

DEWALT declară că aceste produse descrise în **Specificația tehnică** sunt conforme cu normele:

2006/42/EC, EN62841-1:2015, EN62841-2-4:2014.

Aceste produse sunt, de asemenea, conforme cu Directivele 2014/30/UE și 2011/65/UE. Pentru informații suplimentare, vă rugăm să contactați DEWALT la următoarea adresă sau să consultați coperta din spate a manualului.

Subsemnatul este responsabil pentru întocmirea dosarului tehnic și face această declarație în numele DEWALT.

Markus Rompel
Director tehnic
DEWALT, Richard-Klinger-Straße 11,
D-65510, Idstein, Germania
20.04.2016



AVERTISMENT: Pentru a reduce riscul vătămării, citiți manualul de instrucțiuni.

Avertizări generale de siguranță privind uneltele electrice



AVERTIZARE: Citiți toate avertizările de siguranță și toate instrucțiunile. Nerespectarea avertizărilor și a instrucțiunilor poate conduce la electrocutare, incendii și/sau vătămări grave.

PĂSTRAȚI TOATE AVERTIZĂRILE ȘI INSTRUȚIUNILE PENTRU CONSULTARE ULTERIOARĂ

Termenul „unealtă electrică” din avertizări se referă la unealta electrică (cu cablu) alimentată de la rețeaua de energie sau la unealta electrică (fără cablu) alimentată de la acumulator.

1) Siguranța în zona de lucru

- Păstrați zona de lucru curată și bine iluminată.** Zonele dezordonate sau întunecate înlesnesc accidente.
- Nu operați uneltele electrice în atmosfere inflamabile, cum ar fi în prezența lichidelor, gazelor sau pulberilor explozive.** Uneltele electrice generează scântei ce pot aprinde pulberile sau vaporii.
- Țineți la distanță copiii și persoanele din jur în timp ce operați o unealtă electrică.** Distragerea atenției poate conduce la pierderea controlului.

2) Siguranța electrică

- Ștecherule uneltelor electrice trebuie să se potrivească cu priza. Nu modificați niciodată ștecherul în vreun fel. Nu folosiți adaptoare pentru ștechere împreună cu uneltele electrice împământate (legate la masă).** Ștecherule nemodificate și prizele compatibile vor reduce riscul de electrocutare.
- Evitați contactul corpului cu suprafețele împământate precum țevi, radiatoare, cuptoare și frigider.** Există un risc sporit de electrocutare în cazul în care corpul dvs. este împământat sau legat la masă.
- Nu expuneți uneltele electrice la ploaie sau condiții de umezeală.** Apa pătrunsă într-o unealtă electrică va spori riscul de electrocutare.
- Nu manipulați necorespunzător cablul. Nu utilizați niciodată cablul pentru transportarea, tragerea sau scoaterea din priză a uneltei electrice. Țineți cablul departe de căldură, ulei, mături vii sau componente în mișcare.** Cablurile deteriorate sau încurcate sporesc riscul electrocutării.
- Atunci când operați o unealtă de lucru în aer liber, utilizați un prelungitor pentru exterior.** Utilizarea unui cablu adecvat pentru exterior reduce riscul de electrocutare.
- În cazul în care operarea unei unelte electrice într-un spațiu cu umiditate nu poate fi evitată, utilizați o alimentare cu dispozitiv de protecție la curent rezidual (RCD).** Utilizarea unui dispozitiv RCD reduce riscul electrocutării.

3) Siguranța corporala

- Fiiți precauți, fiiți atenți la ceea ce faceți și respectați regulile de bun simț atunci când operați o unealtă**

electrică. Nu utilizați o unealtă electrică atunci când sunteți oboseți sau când vă aflați sub influența drogurilor, alcoolului sau medicației. Un moment de neatenție în timpul operării uneltelor electrice poate conduce la vătămări corporale grave.

- Utilizați echipamentul de protecție. Purtați întotdeauna ochelari de protecție.** Echipamentul de protecție precum măștile anti-praf, încălțăminte de siguranță antiderapantă, căștile sau dopurile pentru urechi utilizate pentru anumite condiții de lucru vor reduce vătămrile corporale.
- Preîntâmpinați pornirea accidentală. Asigurați-vă că întrerupătorul se află în poziția oprit înainte de conectarea la sursa de alimentare și/sau la acumulator, înainte de ridicarea sau transportarea uneltei.** Transportarea uneltelor electrice ținând degetul pe întrerupător sau alimentarea cu tensiune a uneltelor electrice ce au întrerupătorul în poziția pornit înlesnesc producerea accidentelor.
- Îndepărtați orice cheie sau clește de reglare înainte de a porni unealta electrică.** O cheie sau un clește rămas atașat la o componentă rotativă a uneltei electrice poate conduce la vătămări corporale.
- Nu vă întindeți pentru a apuca unealta de lucru. Mențineți-vă întotdeauna stabilitatea și echilibrul.** Acest lucru permite un control mai bun al uneltei electrice în situații neașteptate.
- Îmbrăcați-vă corespunzător. Nu purtați îmbrăcăminte largă sau bijuterii. Feriți-vă părul, îmbrăcăminte și mânușile de componente în mișcare.** Îmbrăcăminte largă, bijuteriile sau părul lung pot fi prinse în componentele în mișcare.
- În cazul în care dispozitivele prezintă posibilitatea conectării de accesorii pentru aspirația și colectarea prafului, asigurați-vă că aceste accesorii sunt conectate și utilizate în mod corespunzător.** Utilizarea dispozitivelor de colectare a prafului poate reduce pericolele impuse de existența prafului.
- Nu lăsați ca obișnuință obținută prin utilizarea frecventă a uneltelor să vă permiteți să deveniți impasibil și să ignorați principiile de siguranță în utilizarea uneltelor.** O acțiune neglijentă poate provoca accidente grave într-o fracțiune de secundă.

4) Utilizarea și îngrijirea uneltelor electrice

- Nu forțați unealta electrică. Utilizați unealta electrică adecvată pentru aplicația dvs.** Unealta de lucru adecvată va efectua lucrarea mai bine și în mod mai sigur, în ritmul pentru care a fost concepută.
- Nu utilizați unealta electrică în cazul în care întrerupătorul nu comută în poziția pornit și oprit.** Orice unealtă electrică ce nu poate fi controlată cu ajutorul întrerupătorului este periculoasă și trebuie să fie reparată.
- Deconectați ștecherul de la sursa de alimentare și/sau acumulatorul de la unealta electrică, dacă este detașabil, înaintea efectuării oricăror reglaje, modificării accesoriilor sau depozitării uneltelor**

electrice. Aceste măsuri preventive de siguranță reduc riscul pornirii accidentale a unei electrice.

- d) **Nu depozitați uneltele electrice în stare inactivă la îndemâna copiilor și nu permiteți persoanelor nefamiliarizate cu unealta de lucru sau cu aceste instrucțiuni să o utilizeze.** Uneltele electrice sunt periculoase în mâinile utilizatorilor neinstruiți.
- e) **Întrețineți uneltele electrice și accesoriile. Verificați alinierea necorespunzătoare sau blocarea componentelor în mișcare, ruperea componentelor și orice altă stare ce ar putea afecta operarea uneltelor electrice. În cazul deteriorării, prevedeți repararea uneltei electrice înainte de utilizare.** Multe accidente sunt cauzate de unelte electrice întreținute necorespunzător.
- f) **Păstrați uneltele de tăiat ascuțite și curate.** Este puțin probabil ca uneltele de tăiat cu tășuri ascuțite și întreținute în mod corespunzător să se blocheze, acestea fiind mai ușor de controlat.
- g) **Utilizați unealta electrică, accesoriile și cuțitele uneltei etc. conform acestor instrucțiuni, ținând cont de condițiile de lucru și de lucrarea ce trebuie să fie efectuată.** Utilizarea uneltei de lucru pentru operații diferite de cele conform destinației de utilizare ar putea conduce la situații periculoase.

5) Servisarea

- a) **Prevedeți repararea uneltei de lucru de către o persoană calificată, folosind exclusiv piese de schimb identice.** Astfel, vă asigurați că este păstrată siguranța uneltei electrice.

Măsuri suplimentare specifice șlefuitoarelor



AVERTIZARE: Atingerea sau inhalarea pulberilor rezultate în urma aplicațiilor de șlefuire poate pune în pericol sănătatea operatorului și a persoanelor din jur. Purtați o mască de protecție pentru praf, gaze toxice sau vapori și asigurați-vă că persoanele care sunt sau intră în zona de lucru sunt, de asemenea, protejate.



AVERTIZARE: La șlefuirea metalelor feroase, utilizați această unealtă în zone bine aerisite. Nu utilizați unealta în apropierea lichidelor, gazelor sau pulberilor inflamabile. Scântele sau particulele încinse rezultate în urma șlefuirii sau arcurile electrice ale perilor pot inflama materialele combustibile.



AVERTIZARE: Vă recomandăm să folosiți un dispozitiv pentru curentul rezidual cu un curent nominal de 30 mA sau mai puțin.

Șlefuirea vopselei



AVERTIZARE: Respectați normele aplicabile pentru șlefuirea vopselei. Acordați atenție specială următoarelor aspecte:

- Oricând este posibil, utilizați un extractor pentru colectarea prafului.
- Aveți grijă în special la șlefuirea vopselei pe bază de plumb:

- Nu permiteți copiilor sau femeilor însărcinate să pătrundă în zona de lucru.
- Toate persoanele care intră în zona de lucru trebuie să poarte mască de protecție pentru pulberea de plumb și vapori.
- Nu mâncați, nu beți și nu fumați în zona de lucru.
- Eliminați în siguranță particulele de praf și toate materialele reziduale.

Riscuri reziduale

În ciuda aplicării regulamentelor de siguranță corespunzătoare și implementării dispozitivelor de siguranță, anumite riscuri reziduale nu pot fi evitate. Acestea sunt:

- Afectarea auzului.
- Riscul de vătămări corporale datorat particulelor proiectate.
- Riscul de arsuri cauzate de accesoriile încălzite pe durata operării.
- Riscul de vătămări corporale datorat utilizării prelungite.

Marcajele prezente pe unealtă

Pictogramele următoare sunt afișate pe unealtă:



Citiți manualul de instrucțiuni înainte de utilizare.

Amplasarea codului pentru dată (Fig. A)

Codul pentru dată **8**, care include, de asemenea, anul de fabricație este imprimat pe carcasă.

Exemplu:

2016 XX XX
Anul fabricației

Conținutul ambalajului

Ambalajul conține:

- 1 Polizor orbital
- 1 Sac de praf
- 1 Folie de șmirghel
- 1 Manual de instrucțiuni
- Verificați eventualele deteriorări ale uneltei, ale componentelor sau accesoriilor, ce ar fi putut surveni în timpul transportului.
- Acordați timpul necesar pentru a citi integral și pentru a înțelege acest manual înaintea utilizării.

Descriere (Fig. A)



AVERTIZARE: Nu modificați niciodată unealta electrică sau vreo componentă a acesteia. Acest fapt ar putea conduce la deteriorări sau vătămări corporale.

- 1 Întrerupător de pornire/oprire
- 2 Regulator electronic de viteză
- 3 Orificiu de evacuare a prafului extras
- 4 Sac pentru praf
- 5 Colier sac pentru praf
- 6 Talpă de șlefuire
- 7 Dispozitiv de reducere a solicitării
- 8 Cod dată

Destinația de utilizare

Șlefuiorul este destinat aplicațiilor de șlefuire profesionale.

NU utilizați în condiții de umezeală sau în prezența lichidelor sau a gazelor inflamabile.

Aceste șlefuitoare sunt unelte electrice profesionale.

NU permiteți copiilor să intre în contact cu unealta. Este necesară supravegherea atunci când unealta este folosită de operatori neexperimentați.

- **Copii mici și persoane infirme.** Acest aparat nu este destinat utilizării de către copii mici sau persoane infirme fără supraveghere.
- Acest aparat nu este destinat utilizării de către persoane (inclusiv copii) cu capacități fizice, senzoriale sau mentale reduse sau de către persoane lipsite de experiență și cunoștințe, cu excepția cazurilor în care acestea sunt supravegheate de către o persoană responsabilă pentru siguranța lor. Copiii nu trebuie lăsați niciodată singuri cu acest produs.

Siguranța electrică

Motorul electric a fost conceput pentru a fi alimentat cu un singur nivel de tensiune. Verificați întotdeauna ca alimentarea cu energie să corespundă tensiunii de pe plăcuța cu specificații.



Unealta dumneavoastră DEWALT prezintă izolare dublă în conformitate cu standardul EN62841, prin urmare, nu este necesară împământarea.

În cazul în care cablul de alimentare este deteriorat, acesta trebuie să fie înlocuit cu un cablu special pregătit, disponibil la unitatea de service DEWALT.

Înlocuirea ștecherului (numai pentru Marea Britanie și Irlanda)

Dacă trebuie instalat un ștecher de alimentare nou:

- *Eliminați în siguranță ștecherul vechi.*
- *Conectați conductorul maro la borna sub tensiune din ștecher.*
- *Conectați cablul albastru la borna neutră.*



AVERTISMENT: Nu trebuie efectuată nicio conexiune la borna de împământare.

Urmați instrucțiunile de montaj furnizate împreună cu ștecherele de bună calitate. Siguranță recomandată: 13 A.

Utilizarea unui cablu prelungitor

Un cablu prelungitor nu ar trebui folosit decât dacă este absolut necesar. Utilizați un cablu prelungitor aprobat, adecvat pentru puterea absorbită a încărcătorului dvs. (consultați **Specificațiile tehnice**). Dimensiunea minimă a conductorului este de 1,5 mm²; lungimea maximă este de 30 m.

Atunci când utilizați un tambur cu cablu, desfășurați întotdeauna complet cablul.

ASAMBLARE ȘI REGLAJE



AVERTISMENT: Pentru a reduce riscul de vătămări corporale grave, opriți unealta și deconectați-o de la sursa de alimentare înainte de a efectua orice reglaje sau de a demonta/instala atașamente sau accesorii.

Asigurați-vă că întrerupătorul de pornire se află în poziția OPRIT. O pornire accidentală poate cauza vătămări corporale.

Montarea discurilor de șlefuire (fig. B)

Unealta utilizează discuri de șlefuire „hook and loop” (arici) de 125 mm cu 8 găuri model extractor de praf.

1. Amplasați unealta pe o masă cu talpa de șlefuit ⑥ în poziție verticală.
2. Puneți discul de șlefuire ⑨ exact în partea superioară a pad-ului de șlefuire.
3. Țineți talpa de șlefuit cu o mână și aliniați găurile extractorului de praf.
4. Apăsăți discul ferm pe pad-ul de șlefuire.

Setarea regulatorului electronic de viteză (fig. A)

Viteza este infinit variabilă între 8.000-12.000 min⁻¹ utilizând regulatorul electronic de viteză ②.

Rotiți selectorul electronic de reglare a vitezei la nivelul necesar. Setarea corectă este o chestiune de experiență.

În general, materialele mai dure au nevoie de o setare avansată.

Extragerea prafului (fig. C, D)



AVERTISMENT: Deoarece șlefuirea materialului lemnos produce praf, instalați întotdeauna un sac de praf, în conformitate cu directivele aplicabile referitoare la emisiile de praf.



AVERTISMENT: Nu utilizați un extractor sau un colector de praf fără o protecție corespunzătoare pentru scânteele rezultate din șlefuirea metalelor.

Mașina de șlefuit are două metode de extragere a prafului: un orificiu de evacuare încorporat ③, care permite atașarea sacului de praf furnizat ④ sau un sistem de aspirare care urmează să fie conectat și o manșetă de praf (14, fig. D). Ajutajul de praf utilizează conexiune DEWALT AirLock care este compatibilă cu extractorul de praf DEWALT și accesoriul airlock DWV9000.

Pentru a atașa sacul de praf

1. În timp ce țineți mașina de șlefuit, montați colierul sacului de praf ⑤ la orificiul de evacuare ③, așa cum se arată în figura C.
2. Rotiți colierul ⑤ spre dreapta, pentru a bloca sacul de praf ④ în poziție.

Pentru a goli sacul de praf

NOTĂ: Asigurați-vă că purtați echipament de protecție aprobat pentru ochi și o mască aprobată de praf atunci când efectuați procedura următoare.

Pentru o extracție eficientă a prafului, goliți sacul colector de praf atunci când este plin la o treime din capacitate.

1. În timp ce țineți mașina de șlefuit, rotiți colierul ⑤ spre stânga pentru a debloca sacul de praf ④.
2. Scoateți sacul de praf de la mașina de șlefuit și scuturați ușor sacul de praf pentru a-l goli.

3. Montați la loc sacul de praf pe orificiul de ieșire și fixați în poziție prin rotirea colierului sacului de praf guler spre dreapta.

Este posibil să observați că praful nu va ieși din sac. Acest lucru nu va afecta performanța de șlefuire, dar va reduce eficiența de colectare a prafului de la mașina de șlefuit. Pentru a restabili eficiența colectării de praf de șlefuit, apăsați arcul din interiorul sacului de praf atunci când îl goliți și apăsați-l pe partea coșului gunoi sau a recipientului de praf.

OPERAREA

Instrucțiuni de utilizare



AVERTISMENT: Respectați întotdeauna instrucțiunile de siguranță și normele în vigoare.



AVERTISMENT: Pentru a reduce riscul de vătămări corporale grave, opriți unealta și deconectați-o de la sursa de alimentare înainte de a efectua orice reglaje sau de a demonta/instala atașamente sau accesorii.

Asigurați-vă că întrerupătorul de pornire se află în poziția OPRIT. O pornire accidentală poate cauza vătămări corporale.



AVERTISMENT:

- Asigurați-vă că toate materialele pentru șlefuire sunt bine securizate.
- Aplicați o presiune ușoară asupra piesei de prelucrat. O presare excesivă nu va îmbunătăți efectul de șlefuire, ci doar va mări greutatea de apăsare a mașinii, ceea ce duce la frecarea și apoi la rupere.
- Evitați exercitarea de suprasarcini.



AVERTISMENT: Nu șlefuiți magneziu!

OBSERVAȚIE: Dacă ați înfășurați cablul în jurul sculei atunci când o depozitați, lăsați-o buclă suficientă de cordon astfel încât dispozitivul de prevenire a solicitării (7), Fig. A) să nu se indoie. Acest lucru ajută la prevenirea defectării cordonul premature a cablului de alimentare.

Poziția corectă a mâinii (fig. E)



AVERTIZARE: Pentru a reduce riscul de vătămări corporale grave, adoptați **ÎNTOTDEAUNA** o poziție corectă a mâinilor, conform ilustrației.



AVERTIZARE: Pentru a reduce riscul de vătămări grave, țineți **ÎNTOTDEAUNA** ferm unealta, fiind pregătiți pentru o reacție neașteptată.

Poziția corectă a mâinii presupune poziționarea unei mâini pe corpul mașinii de șlefuit 10 și a celeilalte mâini pe mânerul principal 16, așa cum este indicat.

Pornirea și oprirea (fig. A)

Setați viteza de șlefuire cu ajutorul regulatorului de viteză 2.

Pentru a porni unealta, setați întrerupătorul de pornire/oprire în poziția I.

Pentru a opri unealta, setați butonul „on/off”, deschis/închis, în poziția O.

Șlefuire

Începeți cu materialul abraziv cu granulația cea mai mare.

Deoarece unealta produce abraziuni mici în toate direcțiile, nu este necesar să șlefuiți cu materialul fin.

Verificați lucrarea la intervale scurte de timp.

Opriți întotdeauna unealta atunci când ați terminat lucrul și înainte de a o deconecta.

ÎNȚEȚINEREA

Unealta dvs. DEWALT a fost concepută pentru a opera o perioadă îndelungată de timp, cu un nivel minim de întreținere.

Funcționarea satisfăcătoare continuă depinde de îngrijirea corespunzătoare a unelei și de curățarea periodică.



AVERTISMENT: Pentru a reduce riscul de vătămări corporale grave, opriți unealta și deconectați-o de la sursa de alimentare înainte de a efectua orice reglaje sau de a demonta/instala atașamente sau accesorii.

Asigurați-vă că întrerupătorul de pornire se află în poziția OPRIT. O pornire accidentală poate cauza vătămări corporale.

Înlocuirea padului de șlefuire și a limitatorului de viteză a benzii (fig. F)

Mașina de șlefuit este echipată cu o bandă înlocuibilă 13, care se află între pad 6 și corp 10. Este proiectat pentru a controla viteza de pad-ului în timp ce aparatul este în afara suprafeței de lucru. Centura de siguranță și pad-ul de șlefuire 6 sunt proiectate pentru a fi piese consumabile și va trebui, ocazional, să fie înlocuite. Pad-ul de șlefuire necesită înlocuire atunci când prezintă urme de uzură evidente. Înlocuirea benzii este necesară când viteza pad-ului crește foarte mult atunci când unitatea este ridicată de pe suprafața de lucru. Aceste piese sunt disponibile la costuri suplimentare de la distribuitorul local sau la centrul de service DEWALT.

1. Țineți placa ferm, scoateți cele patru șuruburi 15 din partea de jos a pad-ului.
2. Scoateți pad-ul 6.
3. Înlocuiți banda uzată sau deteriorată 13 prin înfășurarea în jurul șurubului de umăr 11 și a fixării lagărului 12, așa cum se arată în Figura D.
4. Reinstalați pad-ul (înlocuiți cu un nou pad, dacă este necesar). Strângeți la loc cele patru șuruburi 15. Aveți grijă să nu supra-strângeți șuruburile.



Lubrifiere

Unealta dvs. electrică nu necesită lubrifiere suplimentară.



Curățare

NOTĂ: După utilizarea unelei la aplicații de șlefuire a metalului fără sac pentru praf, curățați unealta cu ajutorul unei presiuni scăzute a aerului.



AVERTISMENT: *Suflați murdăria și praful din carcasa principală cu aer uscat de îndată ce se strânge murdăria în interiorul și în jurul orificiilor de aerisire. Purtați echipament de protecție aprobat pentru ochi și o mască aprobată de praf atunci când efectuați procedura următoare.*



AVERTISMENT: *Nu utilizați niciodată solvenți sau alte produse chimice puternice pentru curățarea componentelor nemetalice ale uneltei. Aceste produse chimice pot deprecia materialele utilizate în aceste componente. Folosiți o cârpă umezită doar cu apă și cu săpun delicat. Nu permiteți niciodată pătrunderea vreunui lichid în unealtă; nu scufundați niciodată vreo parte a uneltei în lichid.*

Accesorii opționale



AVERTISMENT: *Deoarece accesoriile, altele decât cele oferite de DEWALT, nu au fost testate cu acest produs, utilizarea acestora cu unealta dvs. poate fi riscantă. Pentru a reduce riscul de vătămare, se recomandă numai utilizarea de accesorii DEWALT cu acest produs.*

Consultați reprezentantul pentru informații suplimentare despre accesoriile corespunzătoare.

Protejarea mediului înconjurător



Colectarea selectivă. Produsele și bateriile marcate cu acest simbol nu trebuie să fie aruncate împreună cu gunoiul menajer.

Produsele și bateriile conțin materiale care pot fi recuperate sau reciclate, reducând cererea de materii prime. Vă rugăm să reciclați produsele electrice și bateriile în conformitate cu prevederile locale. Mai multe informații sunt disponibile la **www.2helpU.com**.

Stanley Black & Decker

Phoenicia Business Center

Strada Turturelelor, nr 11A, Etaj 6, Modul 15,

Sector 3 Bucuresti

Telefon: +4021.320.61.04/05

