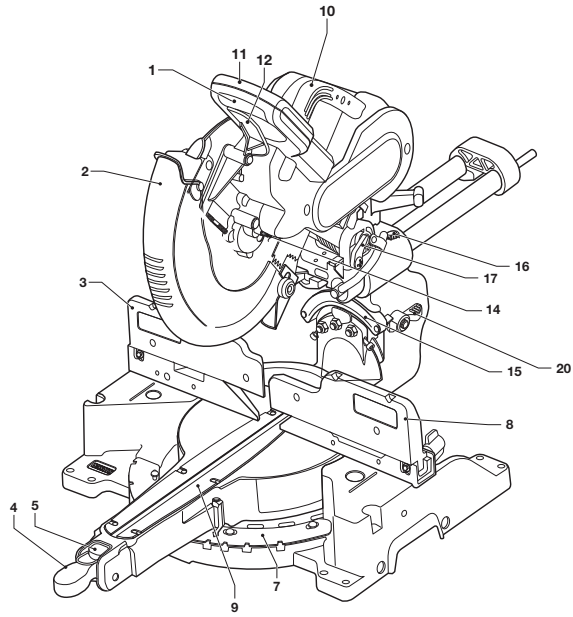
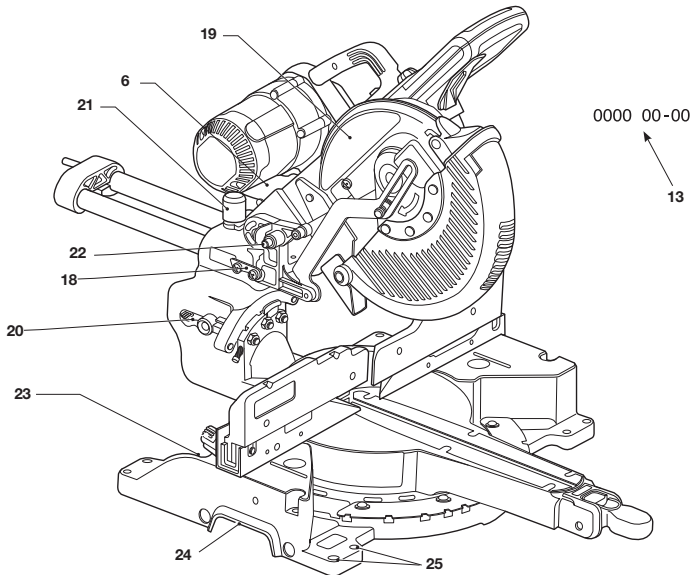

DEWALT®

588888-16 CZ

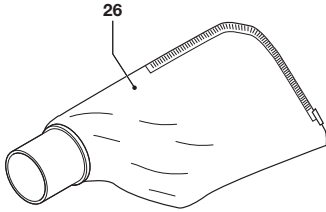
DW717
DW717XPS



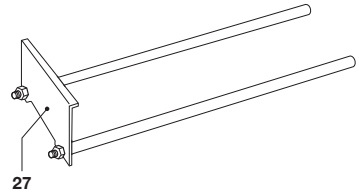
A1



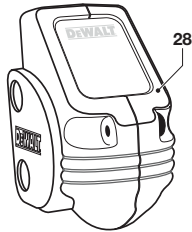
A2



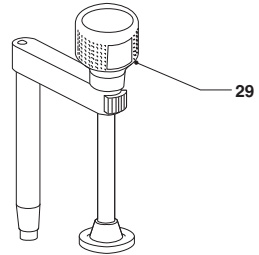
A3



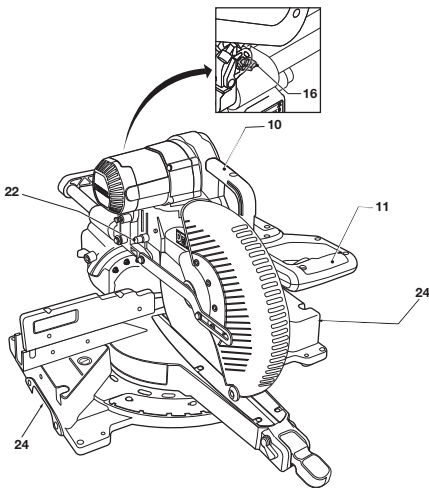
A4



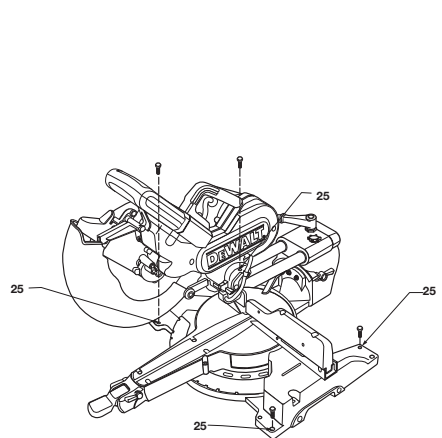
A5



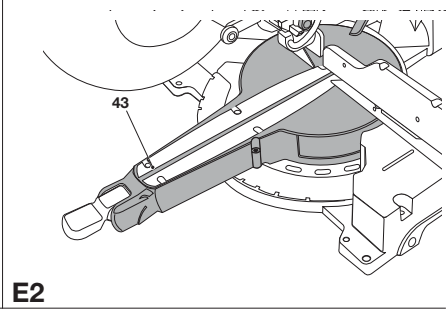
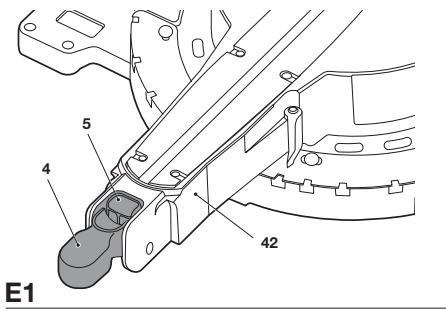
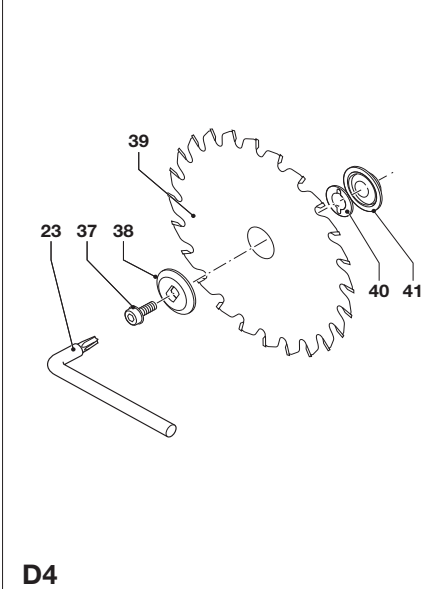
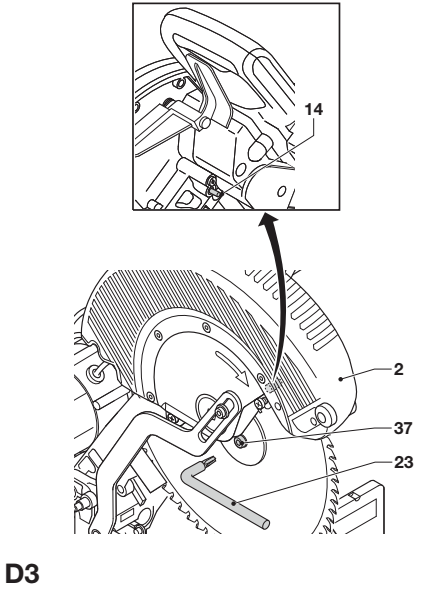
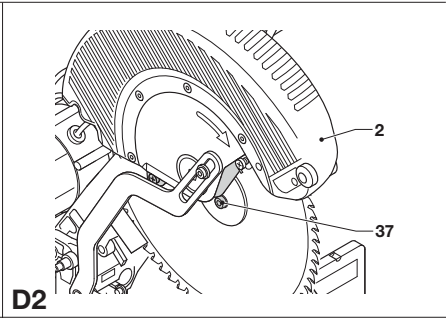
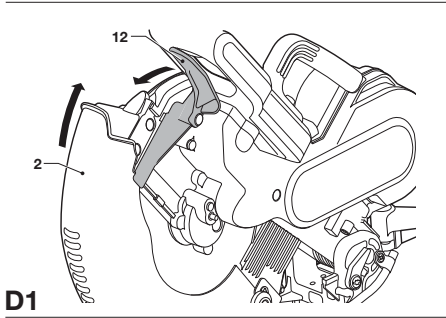
A6

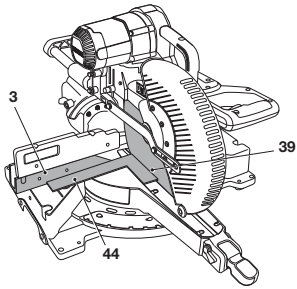


B

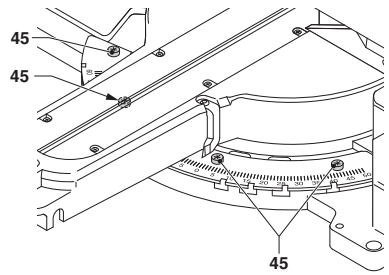


C

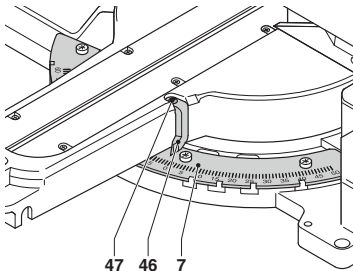




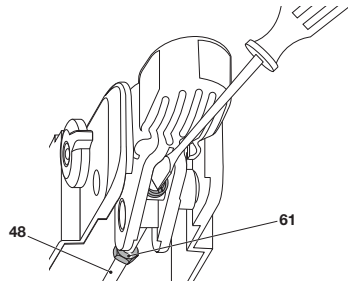
E3



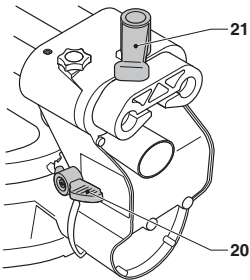
E4



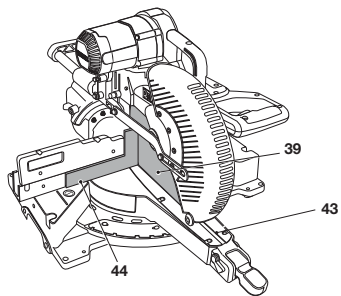
F



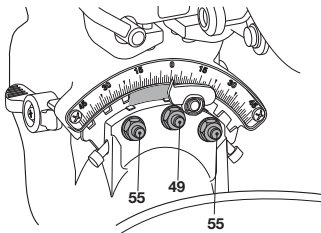
G



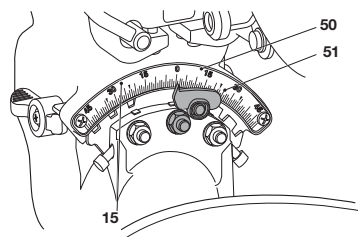
H1



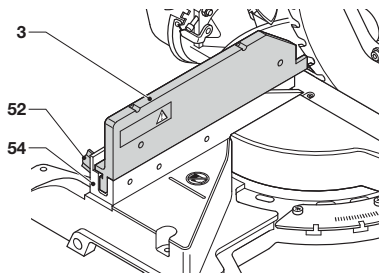
H2



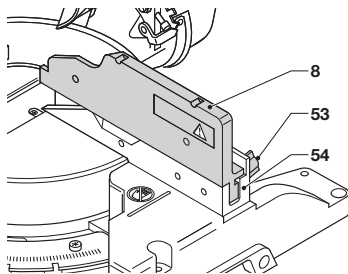
H3



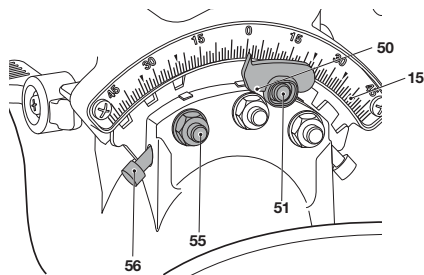
H4



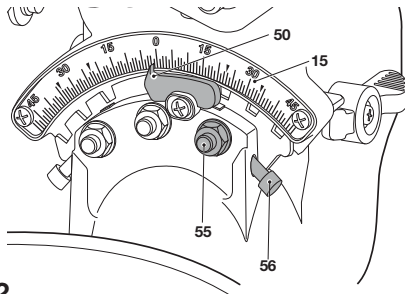
I1



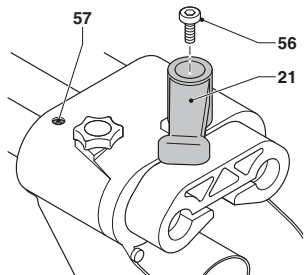
I2



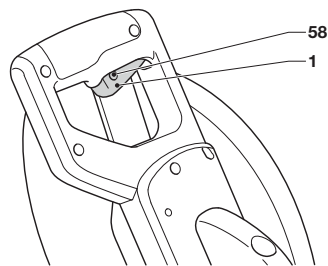
J1



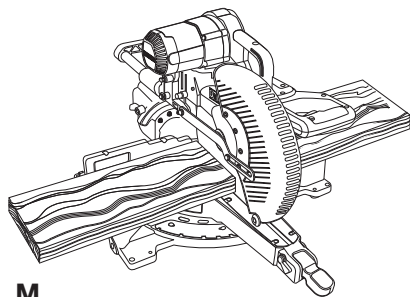
J2



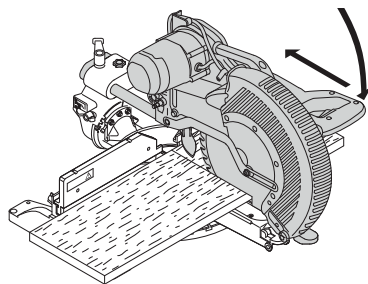
K



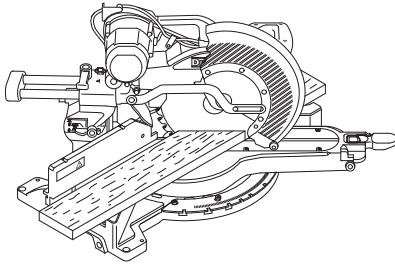
L



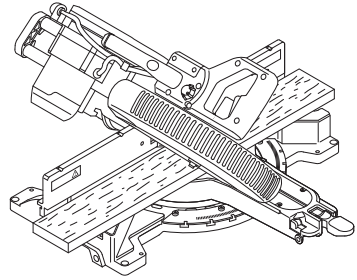
M



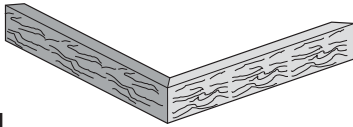
N



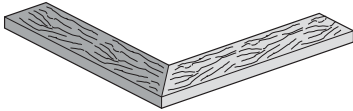
O



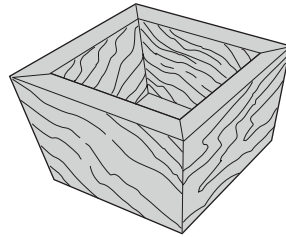
P



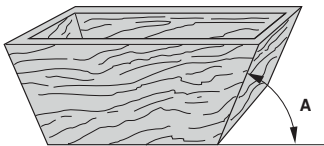
Q1



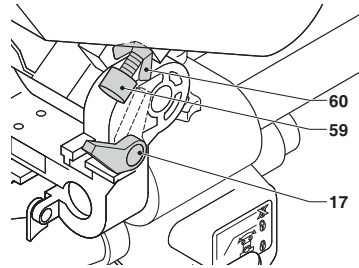
Q2



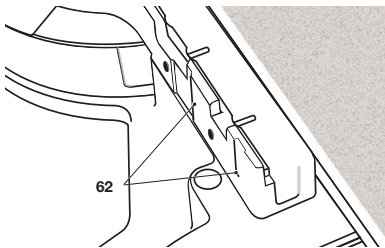
R1



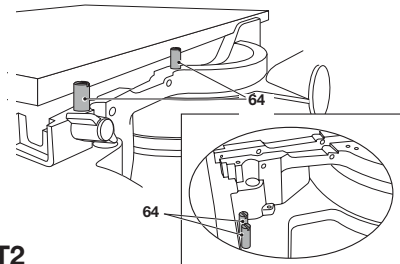
R2



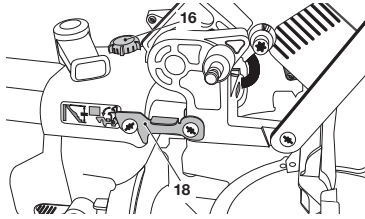
S



T1



T2



U

Blahopřejeme Vám!

Zvolili jste si nářadí značky DEWALT. Roky zkušeností, důkladný vývoj výrobků a inovace vytvořily ze společnosti DEWALT jednoho z nejspolehlivějších partnerů pro uživatele profesionálního elektrického nářadí.

Technické údaje

DW717/DW717XPS	
Napájecí napětí	V 230
Typ	2
Příkon	W 1675
Průměr pilového kotouče	mm 250
Průměr upínacího otvoru	mm 30
Tloušťka pilového kotouče	mm 1,8
Max. otáčky pilového kotouče	min ⁻¹ 4000
Max. kapacita příčného řezu - 90°	mm 320
Max. kapacita pokosového řezu - 45°	mm 226
Max. hloubka řezu - 90°	mm 89
Max. hloubka šikmého příčného řezu - 45°	mm 56
Pokosový řez (maximální polohy)	levý 60° pravý 51°
Šikmý řez (maximální polohy)	levý 48° pravý 48°
Pokosový řez 0°	
- Výsledná šířka při maximální hloubce řezu 89 mm	mm 302
- Výsledná hloubka při maximální šířce řezu 320 mm	mm 76
Levý pokosový řez 45°	
- Výsledná šířka při maximální hloubce řezu 89 mm	mm 213
- Výsledná hloubka při maximální šířce řezu 226 mm	mm 76
Levý šikmý řez 45°	
- Výsledná šířka při maximální hloubce řezu 58 mm	mm 302
- Výsledná hloubka při maximální šířce řezu 320 mm	mm 50
Pravý šikmý řez 45°	
- Výsledná šířka při maximální hloubce řezu 30 mm	mm 302
- Výsledná hloubka při maximální šířce řezu 320 mm	mm 22
Pokosový řez 31,62°, šikmý řez 33,85°	
- Výsledná hloubka při maximální šířce řezu 272 mm	mm 44
Doba automatického zastavení pilového kotouče	s < 10,0
Hmotnost	kg 24

DW717/DW717XPS

L _{PA} (akustický tlak)	dB(A) 92
K _{PA} (odchylka akustického tlaku)	dB(A) 3,0
L _{WA} (akustický výkon)	dB(A) 105
K _{WA} (odchylka akustického výkonu)	dB(A) 4,2

Celková úroveň vibrací (prostorový vektorový součet) podle normy EN61029:

Hodnota vibrací a_n

a_n = m/s² 2,1

Odchylka K = m/s² 1,5

Velikost vibrací uvedená v tomto dokumentu byla měřena podle normalizovaných požadavků, které jsou uvedeny v normě EN 61029 a může být použita pro srovnání jednoho nářadí s ostatními. Tato hodnota může být použita pro předběžný odhad vibrací působících na obsluhu.



VAROVÁNÍ: Deklarované hodnoty vibrací se vztahují na standardní použití nářadí. Je-li ovšem nářadí použito pro různé aplikace s rozmanitým příslušenstvím nebo je-li prováděna jeho nedostatečná údržba, velikost vibrací může být odlišná. Tak se může během celkové pracovní doby značně prodloužit doba působení vibrací na obsluhu.

Odhad míry vystavení se působení vibrací by měl také počítat s dobou, kdy je nářadí vypnuto nebo kdy je v chodu, ale neprovádí žádnou práci. Během celkové pracovní doby se tak může doba působení vibrací na obsluhu značně zkrátit. Zjistěte si další doplňková bezpečnostní opatření, která chrání obsluhu před účinkem vibrací: údržba nářadí a jeho příslušenství, udržování rukou v teple, organizace způsobů práce.

Pojistky:

Nářadí 230 V, 10 A v napájecí síti

POZNÁMKA: Toto zařízení je určeno pro připojení k napájecímu systému s maximální přípustnou impedancí Z_{max} = 0,27 Ω na bodě rozhraní (rozvodná skříň) napájecího systému uživatele. Uživatel musí zajistit, aby bylo toto zařízení připojeno pouze k napájecímu systému, který splňuje výše uvedené požadavky. Je-li to nutné, uživatel může požádat distributora elektrické energie o informace týkající se impedance systému v bodě rozhraní.

Definice: Bezpečnostní pokyny

Níže uvedené definice popisují stupeň závažnosti každého označení. Přečtěte si pozorně návod k použití a věnujte pozornost těmto symbolům.



NEBEZPEČÍ: Označuje bezprostředně hrozící rizikovou situaci, která, není-li jí zabráněno, **povede k způsobení vážného nebo smrtelného zranění.**



VAROVÁNÍ: Označuje potenciálně rizikovou situaci, která, není-li jí zabráněno, **může způsobit vážné nebo smrtelné zranění.**



UPOZORNĚNÍ: Označuje potenciálně rizikovou situaci, která, není-li jí zabráněno, **může vést k lehkému nebo středně vážnému zranění.**

POZNÁMKA: Označuje postup **nesouvisející se způsobením zranění**, který, není-li mu zabráněno, **může vést k poškození zařízení.**



Upozorňuje na riziko úrazu způsobeného elektrickým proudem.



Upozorňuje na riziko vzniku požáru.

ES Prohlášení o shodě



DW717/DW717XPS

Společnost DEWALT tímto prohlašuje, že tyto výrobky popisované v technických údajích splňují požadavky následujících norem: 2006/42/EC, EN 61029-1, EN 61029-2-9.

Tyto výrobky splňují také požadavky směrnice 2004/108/EC. Další informace vám poskytne zástupce společnosti DEWALT na následující adrese nebo na adresách, které jsou uvedeny na zadní straně tohoto návodu.

Níže podepsaná osoba je odpovědná za sestavení technických údajů a provádí toto prohlášení v zastoupení společnosti DEWALT.

Horst Grossmann
Viceprezident pro vývoj a konstrukci produktů
DEWALT, Richard-Klinger-Strasse 11,
D-65510, Idstein, Germany
29. 12. 2009

Bezpečnostní pokyny



VAROVÁNÍ! Při použití elektrického nářadí musí být dodržovány základní bezpečnostní pokyny, aby se snížilo riziko vzniku požáru, úrazu elektrickým proudem a zranění osob, včetně následujících.

Před použitím tohoto nářadí si přečtěte všechny uvedené bezpečnostní pokyny a tyto pokyny uschovejte.

USCHOVEJTE TYTO POKYNY PRO PŘÍPADNÉ BUDOUCÍ POUŽITÍ

Všeobecné bezpečnostní pokyny

- 1. Udržujte pořádek na pracovišti.** Nepořádek na pracovišti nebo na pracovní ploše může vést k úrazu.
- 2. Berte ohled na okolí pracovní plochy.** Nevystavujte nářadí vlhkosti. Nepoužívejte nářadí ve vlhkém prostředí. Zajistěte správné osvětlení pracoviště (250 - 300 luxů). Nepoužívejte nářadí na místech, kde hrozí riziko vzniku požáru nebo exploze, například v blízkosti hořlavých nebo výbušných kapalin a plynů.
- 3. Ochrana před úrazem způsobeným elektrickým proudem.** Zabraňte kontaktu těla s uzemněnými povrchy (například potrubí, radiátory, sporáky a chladničky). Při práci v extrémních podmínkách (například vysoká vlhkost, tvorba kovových pilin při práci atd.) může být elektrická bezpečnost zvýšena vložením izolačního transformátoru nebo ochranného jističe (FI).
- 4. Okolní osoby udržujte mimo pracovní prostor.** Zabraňte okolním osobám, zejména dětem, aby se dotýkaly nářadí nebo prodlužovacího kabelu a udržujte je mimo pracovní prostor.
- 5. Nářadí, které nepoužíváte, uskladněte.** Není-li nářadí používáno, musí být uskladněno na suchém místě a musí být také vhodně zabezpečeno, mimo dosah dětí.
- 6. Elektrické nářadí nepřetěžujte.** Práce je účinnější a bezpečnější, pokud používáte nářadí a nástroje k účelům, k nimž jsou určeny.
- 7. Používejte vhodné nářadí.** Nepřetěžujte malá nářadí při práci, která je určena pro výkonnější nářadí. Nepoužívejte nářadí k jiným účelům, než pro které je určeno. Nepoužívejte například kotoučovou pilu k řezání kmenů nebo větví stromů.

8. **Vhodně se oblékejte.** Nenoste volný oděv a šperky. Mohou být zachyceny pohyblivými částmi. Při práci ve venkovním prostředí používejte neklouzavou obuv. Máte-li dlouhé vlasy, používejte vhodnou pokrývku hlavy.
9. **Používejte prvky osobní ochrany.** Vždy používejte ochranné brýle. Jestliže se při práci s nářadím práší nebo odlétávají-li drobné částičky materiálu, používejte respirátor proti prachu nebo ochranný štít. Jelikož tyto částičky materiálu mohou být značně horké, používejte také žáruvzdornou zástěru. Vždy používejte ochranu sluchu. Vždy používejte ochrannou přilbu.
10. **Připojte zařízení k zachytávání prachu.** Pokud je zařízení vybaveno adaptérem pro připojení zařízení k zachytávání prachu, zajistěte jeho správné připojení a řádnou funkci.
11. **S napájecím kabelem zacházejte opatrně. Nikdy nevytahujte zástrčku ze zásuvky škubáním za napájecí kabel.** Dbejte na to, aby kabel nepřecházel přes horké nebo mastné povrchy a přes ostré hrany. Při přenášení nikdy nedržte nářadí za napájecí kabel.
12. **Obrobek si upněte.** Pokud je to možné, používejte k upnutí obrobku svorky nebo svěrák. Je to bezpečnější a umožňuje to manipulaci s nářadím oběma rukama.
13. **Nepřekázejte sami sobě.** Při práci vždy udržujte vhodný a pevný postoj.
14. **Péče o nářadí.** Udržujte ostré a čisté pracovní nástroje. Tak bude zajištěn bezpečnější a vyšší výkon nářadí. Dodržujte pokyny pro údržbu a výměnu příslušenství. Nářadí pravidelně kontrolujte a je-li poškozeno, nechejte jej opravit v autorizovaném servisu. Udržujte rukojeti a všechny ovládací prvky čisté, suché a neznečistěné olejem nebo mazivou.
15. **Nářadí odpojte.** Pokud není nářadí používáno, před prováděním údržby a před výměnou příslušenství, jako jsou pilové kótoúče, pracovní nástroje a nože, nářadí vždy odpojte od elektrické sítě.
16. **Odstraňte seřizovací přípravky a klíče.** Vytvořte si návyk, abyste před použitím nářadí prováděli kontrolu, zda na nářadí nezůstaly seřizovací klíče nebo přípravky a zajistěte jejich odstranění z nářadí.
17. **Zabraňte nechtěnému spuštění.** Nepřenášejte nářadí s prstem na hlavním spínači.

Před připojením k elektrické síti se ujistěte, zda je hlavní spínač v poloze vypnuto (OFF).

18. **Používejte prodlužovací kabely určené pro venkovní použití.** Před použitím zkontrolujte prodlužovací kabel a je-li poškozen, zajistěte jeho výměnu. Používáte-li nářadí venku, používejte pouze prodlužovací kabel určený pro venkovní použití, který je i takto označen.
19. **Buďte pozorní.** Stále sledujte, co děláte. Přemýšlejte. S nářadím nepracujte, jste-li unavení nebo pokud jste pod vlivem omamných látek, alkoholu nebo léků.
20. **Kontrolujte stav nářadí.** Dříve než budete nářadí používat, pečlivě zkontrolujte, zda není poškozeno, aby byla zajištěna jeho správná funkce. Zkontrolujte vychýlení a uložení pohyblivých částí, opotřebenost jednotlivých částí a další prvky, které mohou ovlivnit správný chod nářadí. Zničené nebo jiné poškozené díly nechejte opravit nebo vyměnit v autorizovaném servisu, pokud v této příručce nebude uveden jiný způsob odstranění závady. Poškozené spínače nechejte vyměnit v autorizovaném servisu. Pokud nelze hlavní spínač nářadí zapnout a vypnout, s nářadím nepracujte. Nikdy se nepokoušejte o opravu sami.



VAROVÁNÍ! Použití jakéhokoli jiného příslušenství nebo přidavných zařízení, nebo jakékoli jiné využití tohoto nářadí, než je popsáno v tomto návodu k obsluze, může představovat riziko zranění osob nebo způsobení hmotných škod.

21. **Opavy tohoto nářadí vždy svěřujte kvalifikovaným servisním technikům.** Toto elektrické nářadí odpovídá platným bezpečnostním předpisům. Opravy by měly být prováděny pouze kvalifikovanými technikami, kteří budou používat originální náhradní díly. V jiných případech může dojít k velkému ohrožení uživatele.

Další bezpečnostní pokyny pro pokosové pily

- Tento stroj je vybaven speciálně upraveným napájecím kabelem, jehož výměnu smí provádět pouze výrobce nebo autorizovaný servis.
- Nepoužívejte pilu k řezání jiných materiálů, než jsou materiály doporučené výrobcem.

- Nepoužívejte nářadí bez instalovaných bezpečnostních krytů, nebo neplní-li tyto kryty svou funkci nebo pokud nebyla správně prováděna jejich údržba.
- Při provádění pokosových řezů zajistěte, aby bylo rameno pily bezpečně upevněno.
- Dbejte na to, aby byla podlaha kolem pily rovná, uklizená a bez zbytků materiálů, například pilin nebo odřezků.
- Používejte pouze správně naostřené pilové kotouče. Nepřekračujte maximální otáčky vyznačené na kotouči.
- Před zahájením jakékoli činnosti se ujistěte, zda jsou řádně dotaženy všechny pojistné šrouby a upínací rukojeti.
- Je-li pila připojena k napájecímu zdroji, nikdy nevkládejte ruce do pracovního prostoru pilového kotouče.
- Nikdy se nepokoušejte rychle zastavit pohybující se kotouč pily jehoablokováním pomocí nářadí nebo jiného prostředku. Mohlo by dojít k vážnému úrazu.
- Před použitím jakéhokoli příslušenství si nastudujte návod k obsluze. Nesprávné použití příslušenství může nářadí poškodit.
- Při manipulaci s pilovým kotoučem používejte držák nebo rukavice.
- Před použitím zajistěte, aby byl pilový kotouč správně nasazen.
- Ujistěte se, zda se pilový kotouč otáčí správným směrem.
- Nepoužívejte pilové kotouče, je-li jejich průměr větší nebo menší než průměr doporučený výrobcem pily. Správné typy kotoučů jsou uvedeny v technických údajích. Používejte pouze pilové kotouče, které jsou specifikovány v tomto návodu a které splňují požadavky normy EN 847-1.
- Zvažte použití speciálně navržených pilových kotoučů s menší provozní hlučností.
- Nepoužívejte pilové kotouče z rychlořezné oceli (HSS).
- Nepoužívejte prasklé nebo poškozené pilové kotouče.
- Nepoužívejte brusné nebo diamantové kotouče.
- Nikdy nepoužívejte pilu bez krytu s drážkou pro pilový kotouč.
- Před uvolněním spínače vytáhněte pilový kotouč z řezu v obrobku.
- Chcete-liablokovat hřídel motoru, nikdy neprovádějte blokování větráku.
- Ochranný kryt pily se při poklesu ramena pily automaticky zvedne. Kryt se spustí nad pilový kotouč, jakmile bude stlačena odjišťovací páka hlavy pily (12).
- Ochranný kryt pily nikdy nezvedejte rukou, pokud není pila vypnutá. Kryt můžete zvednou rukou při montáži nebo demontáži pilového kotouče nebo při provádění kontroly pily.
- Pravidelně kontrolujte, zda jsou čisté větrací otvory na krytu motoru a zda nejsou tyto otvory zaneseny pilinami.
- Pokud je kryt s drážkou pro pilový kotouč opotřebován, vyměňte jej.
- Odpojte pilu od elektrické sítě před prováděním jakékoli údržby nebo před výměnou pilového kotouče.
- Nikdy neprovádějte čištění nebo údržbu, je-li pila ještě v chodu a nenachází-li se hlava pily v horní klidové poloze.
- Je-li to možné, vždy připevňte pilu k pracovnímu stolu.
- Pokud k vyznačení čáry řezu používáte diodovou svítlnu, ujistěte se, zda se jedná o zařízení třídy 2 a zda splňuje požadavky normy EN 60825-1. Nenahrazujte diodu diodou jiného typu. Je-li diodová svítlna poškozena, svěťte její opravu autorizovanému servisu.
- Přední část ochranného krytu je kvůli viditelnosti při řezání opatřena mřížkovou clonou. Ačkoliv mřížková clona výrazně snižuje množství odlétávajících zbytků, v krytu jsou otvory a proto vždy při práci používejte ochranné brýle.
- Při řezání dřeva připojte pilu k zařízení pro zachytávání pilin a prachu. Vždy berte v úvahu faktory, které mají vliv na tvorbu prachu, jako jsou:
 - typ řezaného materiálu (dřevotřískava vytváří při řezání více prachu jako plné dřevo);
 - ostrost pilového kotouče;
 - správné nastavení pilového kotouče.
 - odsávání prachu s rychlostí proudění vzduchu vyšší než 20 m/s.
- Zajistěte správné seřízení lokálního odsávání, ochranných krytů, odváděcích koryt a skluzů.
- Berte prosím v úvahu následující faktory ovlivňující hladinu hluku:
 - používejte pilové kotouče se sníženou hlučností;
 - používejte pouze správně naostřené kotouče;
- Údržba pily by měla být prováděna pravidelně.

- Zajistěte odpovídající celkové nebo lokální osvětlení.
- Zajistěte, aby byla obsluha adekvátně proškolená v použití, nastavení a obsluze stroje.
- Ujistěte se, zda jsou všechny distanční vložky a kroužky hřídele vhodné pro účely, které jsou uvedeny v tomto návodu.
- Je-li stroj v chodu a není-li hlava pily v klidové poloze, vyvarujte se odstraňování jakýchkoli odřezků nebo jiných částí obrobku z prostoru řezu.
- Nikdy neřežte obrobky, které jsou kratší než 30 mm.
- Není-li stroj opatřen přídatnou podpěrou, mohou být řezány obrobky s následujícími maximálními rozměry:
 - Výška 89 mm, šířka 302 mm a délka 600 mm.
 - Větší obrobky musí být podepřeny vhodným přídatným stolem, například DE7023. Obrobek vždy bezpečně upněte.
- Dojde-li k nehodě nebo k poruše stroje, ihned stroj zastavte a odpojte napájecí kabel od síťové zásuvky.
- Informujte o poruše a vhodným způsobem označte stroj, abyste zabránili ostatním osobám používat poškozený stroj.
- Dojde-li k zablokování pilového kotouče, které bude způsobeno nadměrnou posuvnou silou během řezání, zastavte stroj a odpojte napájení. Vyměňte obrobek a zajistěte, aby se pilový kotouč volně otáčel. Znovu zapněte stroj a zahajte nový řez s menší posuvnou silou.
- Nikdy neřežte slitiny lehkých kovů (obsahující například hliník, hořčík). Řezání takových slitin není pro tuto pilu povoleno.
- Kdykoli je to možné, připevněte pilu k pracovnímu stolu pomocí šroubů s průměrem 8 mm a délkou 80 mm.

Jiná nebezpečí

Při použití pil vznikají následující rizika:

- poranění způsobená kontaktem s rotujícími díly

Přestože jsou dodržovány příslušné bezpečnostní předpisy a jsou používána bezpečnostní zařízení, nemohou být vyloučena jistá zbytková rizika. Mezi tato rizika náleží:

- Riziko poškození sluchu.
- Riziko nehody způsobené nezakrytými částmi rotujícího pilového kotouče.
- Riziko zranění při výměně pilového kotouče.

- Riziko přímáchnutí prstů při manipulaci s ochrannými kryty.
- Zdravotní rizika způsobená vdechováním prachu zvířeného při řezání dřeva, zejména dubového, bukového a materiálu MDF.

Následující faktory zvyšují riziko dýchacích potíží:

- Při řezání dřeva není připojeno žádné odsávání.
- Nedostatečné odsávání prachu a pilin způsobené zanesenými filtry.

Štítky na nářadí

Na nářadí jsou následující piktogramy:



Před použitím si přečtěte návod k obsluze.



Používejte ochranu sluchu.



Používejte ochranu zraku.



Bod úchopu pro přenášení.



Udržujte ruce v bezpečné vzdálenosti od pilového kotouče.

UMÍSTĚNÍ DATOVÉHO KÓDU (obr. A2)

Datový kód (13), který obsahuje také rok výroby, je vytištěn na krytu nářadí.

Příklad:

2010 XX XX

Rok výroby

Obsah balení

Balení obsahuje:

- 1 Sestavená pokosová pila
- 1 Klíč na pilový kotouč
- 1 Pilový kotouč
- 1 Prachový sáček
- 1 Návod k použití
- 1 Výkresová dokumentace

- Zkontrolujte, zda během přepravy nedošlo k poškození nářadí, jeho částí nebo příslušenství.
- Před použitím tohoto nářadí věnujte dostatek času přečtení a pochopení celého tohoto návodu.

Popis (obr. A1 - A6)



VAROVÁNÍ: Nikdy neprovádějte žádné úpravy elektrického nářadí ani jeho součástí. Mohlo by dojít k úrazům osob a materiálním škodám.

A1

- 1 Hlavní spínač
- 2 Pohyblivý spodní ochranný kryt pilového kotouče
- 3 Vodítko na levé straně
- 4 Páka pokosových řezů
- 5 Západka pokosových řezů
- 6 Výstupní otvor pro odvod pilin (není zobrazeno)
- 7 Měřítko pokosových řezů
- 8 Vodítko na pravé straně
- 9 Kryt s drážkou pro pilový kotouč
- 10 Rukojeť pro přenášení pily
- 11 Provozní rukojeť
- 12 Páka uvolnění pojistky hlavy
- 13 Datový kód
- 14 Zajištění vřetena
- 15 Měřítko šikmých řezů
- 16 Zajištění vodicích tyčí
- 17 Doraz

A2

- 18 Doraz posuvu
- 19 Pevný horní kryt pilového kotouče
- 20 Západka/páka šikmých řezů
- 21 Upínací rukojeť šikmých řezů
- 22 Zajišťovací kolík hlavy
- 23 Klíč
- 24 Úchop pro přenášení pily
- 25 Otvory pro upevnění pily

A3

- 26 Prachový sáček

Doplňkové příslušenství

A4

- 27 Prodloužení pracovní podpěry

A5

- 28 Diodová svítlna

A6

- 29 Svorka obrobku

POUŽITÍ VÝROBKU

Vaše pokosová pila DEWALT DW717 je určena pro profesionální řezání dřeva, dřevěných výrobků a plastů. Tato pila může snadno, přesně a bezpečně provádět příčné, šikmé a pokosové řezy.

Tato pila je určena pro použití s pilovými kotouči s průměrem 250 mm, jejichž zuby jsou opatřeny karbidovými hroty.

NEPOUŽÍVEJTE toto nářadí ve vlhkém prostředí nebo v přítomnosti hořlavých kapalin nebo plynů.

Tyto pokosové pily jsou nářadí pro profesionální použití.

ZABRAŇTE dětem, aby se s tímto nářadím dostaly do kontaktu. Používají-li toto nářadí nezkušené osoby, musí být zajištěn odborný dozor.



VAROVÁNÍ! Nepoužívejte tuto pilu pro jiné účely, než pro jaké je určena.

Elektrická bezpečnost

Elektromotor byl zkonstruován pouze pro jedno napájecí napětí. Vždy zkontrolujte, zda napětí v síti odpovídá napětí na výkonovém štítku.



Vaše nářadí je opatřeno dvojitou izolací v souladu s požadavky normy EN 61029. Z tohoto důvodu není nutná ochrana uzemněním.



VAROVÁNÍ: Nářadí s napájecím napětím 115 V musí být používáno společně s bezpečnostním odpojovacím transformátorem s uzemňovací mřížkou mezi primárním a sekundárním vinutím.

Výměnu napájecího kabelu musí provádět pouze autorizovaný servis nebo elektromechanik s příslušnou kvalifikací.

Použití prodlužovacího kabelu

Je-li použití prodlužovacího kabelu nutné, použijte pouze schválený typ kabelu, který je vhodný pro příkon tohoto nářadí (viz technické údaje). Minimální průřez vodiče je 1,5 mm². Používáte-li navinovací kabel, vždy z cívky odvíňte celou délku kabelu.

Poklesy napájecího napětí

Rázové proudy způsobují krátkodobé poklesy napětí. Při nepříznivém průběhu napájecího napětí může být ovlivněna funkce ostatních zařízení. Je-li síťová impedance napájecího napětí nižší než 0,25 Ω, nebude pravděpodobně docházet k rušení.

SESTAVENÍ



VAROVÁNÍ: Před montáží nebo demontáží příslušenství, před seřizením nebo změnou nastavení nebo při provádění oprav z důvodu snížení rizika zranění vždy vypněte nářadí a odpojte napájecí kabel od sítě. Ujistěte se, zda je hlavní spínač v poloze vypnuto. Náhodné spuštění může způsobit zranění.

Vybalení (obr. A1, B)

- Uchopením za přenášecí rukojeť (10) vytáhněte pilu opatrně z obalu.
- Uvolněte zajištění vodicích tyčí (16) a zatlačte hlavu pily zpět do zadní polohy, kde bude zajištěna.
- Stlačte provozní rukojeť (11) dolů a vytáhněte zajišťovací kolík (22), jako na uvedeném obrázku.
- Uvolněte držák a opatrně zvedněte rameno pily až do maximální výšky.

Upevnění pily na pracovní stůl (obr. C)

- Otvory (25) v základně pily, slouží k upevnění pily k pracovnímu stolu. K dispozici jsou dvě různé velikosti otvorů, aby mohly být použity různé velikosti šroubů. Použijte jakýkoliv otvor. Není nutné, abyste použili oba otvory. Doporučujeme použití šroubů s průměrem 8 mm a s délkou 80 mm. Vždy pilu pevně připevněte, abyste zabránili jejímu pohybu. Chcete-li zvýšit komfort při přenášení pily, můžete provést namontování pily na desku z překližky s tloušťkou minimálně 12,5 mm, která může být připevněna k pracovnímu stolu a která může být později snadno uvolněna a přenesena na jiné pracoviště, kde bude znovu upnuta pomocí svorek.
- Při upevňování pily na desku dbejte na to, aby upevňovací šrouby z této desky nevyčnívaly. Deska z překližky musí dokonale sedět na pracovní ploše stolu. Prováděte-li upínání pily k pracovní ploše, upínejte pilu pouze na upínacích výstupcích, na kterých se nachází otvory pro montážní šrouby. Upnutí pily pomocí jiných upínacích míst bude mít nesprávný vliv na funkci pily.
- Upevňovací deska a pracovní stůl nebo místo, na kterém bude pila používána, musí být rovné, abyste zabránili nepřesnostem při řezání. Dochází-li na pracovní ploše ke kolébání pily, umístěte pod jednu opěrnou nohu tenký kousek materiálu, aby došlo k vyrovnání pily.

Montáž pilového kotouče (obr. D1 - D4)



VAROVÁNÍ: Před montáží nebo demontáží příslušenství, před seřizením nebo změnou nastavení nebo při provádění oprav z důvodu snížení rizika zranění vždy vypněte nářadí a odpojte napájecí kabel od sítě. Ujistěte se, zda je hlavní spínač v poloze vypnuto. Náhodné spuštění může způsobit zranění.

- Nikdy netiskněte tlačítko zajištění vřetena, je-li pilový kotouč v pohybu nebo probíhá-li jeho zastavování.
 - S touto pilou neřežte slitiny z lehkých kovů a železné kovy (obsahující železo nebo ocel), zvivo nebo výrobky z vláknitého cementu.
 - Stiskněte páku uvolnění pojistky hlavy (12), aby došlo k uvolnění krytu (2) a potom co nejvýše zvedněte spodní kryt.
 - Držte spodní kryt ve zdvižené poloze a jednou rukou stiskněte zajišťovací tlačítko hřídele (14). Druhou rukou použijte dodávaný klíč (23) k uvolnění upínacího šroubu pilového kotouče (37) s levostranným závitom. Otáčejte šroubem ve směru pohybu hodinových ručiček.
- VAROVÁNÍ!** Chcete-li zajistit vřeteno, stiskněte tlačítko jako na uvedeném obrázku a otáčejte vřetenem rukou, dokud neucítíte, že došlo k zablokování vřetena.



- Odstraňte pojistný šroub pilového kotouče (37) a vnější přírubu (38).
- Nasadte pilový kotouč (39) na adaptér kotouče (40), který je usazen přímo proti vnitřní přírubě (41) a ujistěte se, zda zuby na spodním okraji pilového kotouče směřují směrem k zadní části pily (směrem od obsluhy).
- Nasadte zpět vnější objímku hřídele (38).
- Opatrně přitahujte upínací šroub pilového kotouče (37) otáčením proti směru pohybu hodinových ručiček a současně držte rukou zajištěnou pojistku hřídele.



VAROVÁNÍ! Dbejte na to, aby byla výměna pilového kotouče prováděna pouze předepsaným způsobem. Používejte pouze pilové kotouče, které jsou specifikovány v technických údajích. Kat. č.: Doporučujeme DT4323.

Seřízení



VAROVÁNÍ: Před montáží nebo demontáží příslušenství, před seřízením nebo změnou nastavení nebo při provádění oprav z důvodu snížení rizika zranění vždy vypněte nářadí a odpojte napájecí kabel od sítě. Ujistěte se, zda je hlavní spínač v poloze vypnuto. Náhodné spuštění může způsobit zranění.

Vaše pokosová pila byla přesně seřízena již ve výrobním závodě. Pokud je nutné provést opětovné seřízení z důvodu dopravy a přenášení pily, nebo i z jiného důvodu, řiďte se při seřizování vaší pily následujícími kroky. Jakmile jednou pilu seřídíte, mělo by toto přesné nastavení zůstat zachováno.

Kontrola a nastavení polohy pilového kotouče vzhledem k vodítku (obr. E1 - E4)

- Povolte páku pokosových řezů (4) a stiskněte západku pokosových řezů (5), aby došlo k uvolnění ramena pokosových řezů (42).
- Posuňte rameno pokosových řezů tak, aby se západka nacházela v poloze s hodnotou 0° pro pokosový řez. Páku neutahujte.
- Stáhněte hlavu pily dolů tak, aby pilový kotouč téměř vnikl do drážky pro pilový kotouč (43).
- Mezi vodítko na levé straně (3) a pilový kotouč (39) umístěte úhelník (44) (obr. E3).



VAROVÁNÍ: Nedotýkejte se úhelníkem hrotů zubů pilového kotouče.

- Je-li nutné seřízení, postupujte následovně:
- Povolte šrouby (45) a posuňte sestavu ramena a měřítka pokosových řezů směrem doleva nebo doprava tak, aby byl při měření úhelníkem pilový kotouč v kolmé poloze vzhledem k vodítku.
- Dotáhněte šrouby (45). V tomto okamžiku nevěnujte žádnou pozornost odečtu ukazatele na měřítku pokosových řezů.

Nastavení ukazatele pokosových řezů (obr. E1, E2 a F)

- Povolte páku pokosových řezů (4) a stiskněte západku pokosových řezů (5), aby došlo k uvolnění ramena pokosových řezů (42).
- Posuňte rameno pokosu tak, aby se ukazatel nastavení pokosu (46) shodoval na

měřítku s hodnotou 0°, jak je uvedeno na obr. F.

- S povolenou pákou pokosových řezů pootáčejte ramenem pokosových řezů okolo nuly a nechejte zaskočit západku pokosových řezů.
- Sledujte ukazatel (46) a měřítka pokosu (7). Pokud ukazatel neukazuje přesně nulovou polohu, povolte šroub (47), posuňte ukazatel tak, aby ukazoval přesně 0° a šroub znovu přitáhněte.

Seřízení zámku pokosu / aretační tyče (obr. A1, G)

Pokud lze pohybovat základnou pily, i když je páka pokosových řezů (4) zajištěna, je nutné seřízení zámku pokosu / aretační tyče (48).

- Uvolníte páku pokosových řezů (4).
- Povolte pojistnou matici (61) na tyči zámku pokosu.
- Pomocí šroubováku zcela dotáhněte zámek pokosu / aretační tyč (48). Potom povolte tyč o jednu otáčku.
- Ujistěte se, zda se stůl nepohybuje, je-li páka pokosových řezů (4) zajištěna.
- Přitáhněte pojistnou matici (61).

Kontrola a nastavení polohy pilového kotouče vzhledem ke stolu (obr. H1 - H4)

- Povolte upínací rukojeť šikmých řezů (21) a zvedněte západku šikmých řezů (20), aby došlo k uvolnění ramena pily.
- Posuňte rameno pily tak, aby západka ukazovala na hodnotu 0° pro šikmé řezy. Rukojeť nedotahujte.
- Stáhněte hlavu pily dolů tak, aby pilový kotouč téměř vnikl do drážky pro pilový kotouč (43).
- Přiložte na stůl proti pilovému kotouči (39) úhelník (44) (obr. H2).



VAROVÁNÍ: Nedotýkejte se úhelníkem hrotů zubů pilového kotouče.

- Je-li nutné seřízení, postupujte následovně:
- Povolte matice (49, 55) a posuňte sestavu ramena pily směrem doleva nebo doprava tak, aby byl při měření úhelníkem pilový kotouč v kolmé poloze vzhledem ke stolu.
- Dotáhněte matici (49). Po seřízení kolmé polohy pilového kotouče vzhledem ke stolu je nutné nastavení úhlu šikmého řezu.
- Nastavte úhly levých a pravých šikmých řezů.

- Pokud ukazatel šikmých řezů (50) neukazuje na měřítku šikmých řezů (15) nulovou polohu, povolte šroub ukazatele (51) a seřídte ukazatel podle potřeby.

Nastavení vodítka (obr. I1 a I2)

Horní část vodítka může být nastavena tak, aby byla vytvořena vůle umožňující provedení úplného náklonu pily v úhlu 48° vlevo i vpravo.

Nastavení vodítka (3) na levé straně:

- Povolte upínací šroub (52) a přesuňte vodítka doleva.
- Proveďte zkoušku s vypnutou pilou a zkontrolujte vůli. Nastavte vodítka tak, aby bylo co nejbližší k pilovému kotouči, což zaručí maximální podporu obrobku, aniž by docházelo k problémům při pohybu ramena pily směrem nahoru nebo dolů.
- Řádně přitáhněte upínací šroub. Nastavení vodítka (8) na pravé straně:
- Povolte upínací šroub (53) a přesuňte vodítka doprava.
- Pokračujte způsobem uvedeným pro nastavení levého vodítka.



VAROVÁNÍ: Vodící drážky (54) se mohou zanášet nečistotami. Pro čištění vodících drážek používejte vhodný přípravek nebo proud nízkotlakého vzduchu.

Kontrola a seřízení úhlu šikmého řezu (obr. H1, I1, I2, J1 a J2)

Kontrola a seřízení úhlu levého šikmého řezu

- Povolte upínací šroub (52) vodítka na levé straně a přesuňte horní část vodítka na levé straně co nejvíce doleva.
- Povolte upínací rukojeť šikmých řezů (21) a zvedněte západku šikmých řezů (20), aby došlo k uvolnění ramena pily.
- Posuňte rameno pily doleva tak, aby západka ukazovala na měřítku šikmých řezů hodnotu 45°. Rukojeť nedotahujte.
- Zkontrolujte, zda je na měřítku šikmých řezů (15) (obr. J1) ukazatel šikmých řezů (50) v poloze pro 45°.
- Je-li nutné seřízení, postupujte následovně:
- Povolte matici (55) a podle potřeby zašroubujte nebo vyšroubujte dorazový šroub (56) tak, aby byl ukazatel šikmých řezů (50) v poloze pro 45°. Dotáhněte matici (55).
- Chcete-li nastavit úhel šikmého řezu 48°, vyšroubujte šroub na dorazu pro nastavení úhlu tak, aby byl umožněn potřebný pohyb ramena pily.

Kontrola a seřízení úhlu pravého šikmého řezu

- Povolte upínací šroub (53) vodítka na pravé straně a přesuňte horní část vodítka na pravé straně co nejvíce doleva.
- Povolte upínací rukojeť šikmých řezů (21) a zvedněte západku šikmých řezů (20), aby došlo k uvolnění ramena pily.
- Posuňte rameno pily doprava tak, aby západka ukazovala na měřítku šikmých řezů hodnotu 45°. Rukojeť nedotahujte.
- Zkontrolujte, zda je na měřítku šikmých řezů (15) (obr. J2) ukazatel šikmých řezů (50) v poloze pro 45°.
- Je-li nutné seřízení, postupujte jako u seřízení úhlu levého šikmého řezu.

Nastavení upínacího systému šikmých řezů (obr. K)

Je-li upínací rukojeť šikmých řezů (21) zajištěna a rameno pily se může pohybovat, upínací systém musí být seřizen.

- Vyšroubujte šroub (56), který připevňuje rukojeť.
- Zvedněte rukojeť o otočte ji o 1/8 otáčky proti směru pohybu hodinových ručiček. Šroub zašroubujte zpět.
- Ujistěte se, zda se rameno pily nemůže pohybovat, je-li upínací rukojeť šikmých řezů (21) zajištěna v libovolném úhlu (ne přednastaveném).

Nastavení vodících tyčí (obr. K)

- Provádějte pravidelnou kontrolu vůli vodících tyčí.
- Chcete-li tuto vůli zmenšit, postupně otáčejte stavěcím šroubem (57) ve směru pohybu hodinových ručiček a současně posouvajte pilu dopředu a dozadu. Upravte vůli tak, aby byla co nejmenší. Při posuvu nesmí docházet k odporu.

POUŽITÍ

Pokyny pro obsluhu



VAROVÁNÍ: Vždy dodržujte bezpečnostní předpisy a platná nařízení.



VAROVÁNÍ: Z důvodu snížení rizika vážného zranění, vypněte nářadí a odpojte napájecí kabel od sítě před prováděním jakéhokoliv seřízení nebo před montáží nebo demontáží příslušenství a doplňků.

Ujistěte se, zda je stroj z hlediska výšky stolu a stability umístěn v bezpečné a ergonomické poloze. Poloha stroje musí být zvolena tak, aby měla obsluha stroje dobrý přehled a dostatek volného prostoru v blízkosti stroje, který umožní manipulaci s obrobky bez jakéhokoli omezení.

Z důvodu omezení vlivu vibrací se ujistěte, zda není příliš nízká teplota pracovního prostředí, zda je prováděna řádná údržba stroje a příslušenství a zda je velikost obrobků vhodná pro tento stroj.

Uživatelé ve Velké Británii jsou povinni dodržovat nařízení popsaná v předpisech pro obsluhu dřevoobráběcích strojů z roku 1974.

Před zahájením provozu:

- Namontujte na pilu vhodný pilový kotouč. Nepoužívejte nadměrně opotřebované pilové kotouče. Maximální provozní otáčky pily nesmí překročit maximální povolené otáčky pilového kotouče.
- Nepokoušejte se řezat příliš malé kousky.
- Nechejte pilový kotouč řezat volně. Nepůsobe na kotouč silou.
- Před zahájením řezání počkejte, dokud motor pily nedosáhne maximálních otáček.
- Ujistěte se, zda jsou všechny zajišťovací a upínací šrouby řádně utaženy.
- Obrobek si upněte.
- Ačkoliv je tato pila určena k řezání dřeva a mnoha neželezných materiálů, tyto pokyny se týkají jen řezání dřeva. Stejně pokyny platí i pro řezání ostatních materiálů. Neřezáte s touto pilou železné materiály (železo a ocel), cementové desky nebo zdivo!
- Používejte kryt s drážkou pro pilový kotouč. Pokud je drážka pro pilový kotouč širší než 10 mm, s pilou nepracujte.

Zapnutí a vypnutí (obr. L)

Otvor (58) v hlavním spínači (1) je určen pro vložení visacího zámku, aby bylo umožněno uzamknutí nářadí.

- Chcete-li nářadí spustit, stiskněte spínač (1).
- Chcete-li nářadí vypnout, uvolněte spínač.

Postoj a poloha rukou při řezání

Správná poloha těla a rukou při obsluze pokosové pily usnadní řezání a zajistí vyšší přesnost a bezpečnost.

- Nikdy nevráťte ruce do blízkosti prostoru řezání.

- Udržuje ruce ve vzdálenosti minimálně 150 mm od pilového kotouče.
- Při řezání přitlačujte obrobek pevně k pracovnímu stolu a k vodítku. Udržujte ruce v předepsané poloze, dokud nedojde k uvolnění hlavního spínače a k úplnému zastavení pilového kotouče.
- Před vlastním provedením řezu (aniž by byla pila zapnutá) vždy zkontrolujte dráhu pilového kotouče.
- Při práci nepřekřížujte ruce.
- Stůjte bezpečně na podlaze oběma nohama. Udržujte rovnováhu.
- Při pohybu ramena pily směrem doprava nebo doleva, pohybujte tělem ve stejném směru jako rameno pily. Stůjte bezpečně na pravé nebo levé straně pily.
- Při řezání podle rysky, sledujte rysku na obrobku ve výřezech na ochranném krytu.

Provádění pokosových řezů (obr. E1)

Píka pokosových řezů (4) a západka pokosových řezů (5) umožní pokosové pile provádět pokosové řezy v úhlu 60° vlevo a 50° vpravo. Nastavení pily na pokosové řezy:

- Uvolněte páku pokosových řezů (4), stiskněte západku pokosových řezů (5) a na měřítku pokosových řezů nastavte požadovaný úhel řezu.
- Stlačte dolů páku pokosových řezů (4), aby došlo k zajištění stolu pily v požadované poloze.

Provádění šikmých řezů (obr. H1, J1)

Západky šikmých řezů (20) a upínací rukojeť šikmých řezů (21) umožní pile provádět šikmé řezy v úhlu 48° vlevo i vpravo. Vaše pila je opatřena dvěma západkami šikmých řezů (20), jedna na každé straně zadní nosné konstrukce. Pro nastavení úhlu šikmého řezu v jednom směru je vždy používána pouze jedna západka. Upínací rukojeť šikmých řezů (21) se nachází na horní části zadní nosné konstrukce.

Nastavení pily na šikmé řezy:

- Uvolněte upínací rukojeť šikmých řezů (21). Zvedněte jednu ze západek zhruba do polohy pro 45° a nastavte na měřítku šikmých řezů (15) požadovaný úhel šikmého řezu. Z důvodu usnadnění práce je pila opatřena dvěma měřítky.
- Zajistěte upínací rukojeť šikmých řezů (21), aby došlo k nastavení požadovaného úhlu řezu. Západky šikmých řezů (20) mohou být zdviženy svisle nahoru, aby došlo k vyřazení běžně používaných úhlových dorazů.

Posuvný doraz (obr. U)

Posuvný doraz (18) umožňuje nastavení polohy vodících tyčí vaší pily do takové polohy, aby bylo umožněno řezání co největších svislých listů. POUŽÍVÁTE-LI POSUVNÝ DORAZ, VŽDY ŘÁDNĚ DOTÁHNĚTE UPÍNACÍ ŠROUB VODICÍCH TYČÍ, ABYSTE ZABRÁNILI NEOČEKÁVANÉMU POHYBU POSUVNÉHO SYSTÉMU

Upínací šroub vodících tyčí (obr. A1, U)

Upínací šroub vodících tyčí (16) vám umožňuje pevně zajistit hlavu pily tak, aby byl znemožněn její pohyb po vodících tyčích. To je nezbytné při provádění určitých řezů nebo během přepravy pily.

Drážkový doraz (obr. A1, S)

Drážkový doraz (17) umožňuje řezání drážek. Překlopení páky směrem k přední části pily a seřízení nastavovacího šroubu umožní nastavení požadované hloubky drážky. Překlopení páky směrem k zadní části pily překlenutí drážkového dorazu.

Zajišťovací kolík hlavy (obr. A2)

Chcete-li zajistit hlavu pily v dolní poloze, stlačte hlavu pily směrem dolů, stiskněte zajišťovací kolík (22) a uvolněte hlavu pily. Tak bude hlava pily bezpečně zajištěna v dolní poloze, což umožní bezpečnou přepravu pily z místa na místo. Chcete-li zajištěnou hlavu uvolnit, stlačte hlavu pily směrem dolů a vytáhněte zajišťovací kolík.

ZÁKLADNÍ ŘEZY

Svislý přímý příčný řez (obr. A1, A2 a M)

- Povolte páku pokosových řezů (4) a stiskněte západku pokosových řezů (5), aby došlo k uvolnění ramena pokosových řezů.
- Nechejte západku pokosových řezů zapadnout do polohy 0° a zajistěte páku pokosových řezů.
- Obrobek, který budete řezat, opřete o vodítko (3 a 8).
- Uchopte provozní rukojeť (11) a stiskněte páku uvolnění pojistky hlavy pily (12), aby došlo k uvolnění hlavy.
- Stiskněte hlavní spínač (1), aby došlo k spuštění motoru.
- Stlačte hlavu pily tak, aby ostří procházelo řezaným obrobkem a krytem s drážkou pro pilový kotouč (9).
- Po dokončení řezu uvolněte spínač a před

navrácením hlavy do horní polohy počkejte, až se pilový kotouč zcela zastaví.

Provedení posuvného řezu (obr. A1, N)

Vodící tyče umožňují řezání větších obrobků s rozměry od 76,2 mm až do 111,8 mm pomocí pohybu k sobě - dolů - zpět.

- Povolte zajištění vodících tyčí (16).
- Přitáhněte hlavu pily směrem k sobě a zapněte náradí.
- Spusťte pilový kotouč na obrobek a tlačte hlavu pily zpět, aby došlo k dokončení řezu.
- Postupujte podle výše uvedeného postupu.



VAROVÁNÍ:

- Neprovádějte posuvné řezy u obrobků menších než 76,2 mm.
- Po dokončení posuvných řezů nezapomeňte hlavu pily v zadní poloze znovu zajistit.

Příčný pokosový řez (obr. A1, A2 a O)

- Povolte páku pokosových řezů (4) a stiskněte západku pokosových řezů (5).
- Nastavte hlavu pily v požadovaném úhlu směrem doleva nebo doprava. Západka pokosových řezů bude automaticky zajištěna v polohách 10°, 15°, 22,5°, 31,62° a 45° vlevo i vpravo. Pokud je vyžadován úhel mezi těmito polohami, pevně přidržte hlavu pily a zajistěte ji přitážením páky pokosových řezů.
- Před prováděním řezu vždy zajistěte, aby byla páka pokosových řezů řádně zajištěna.
- Dále postupujte jako u svislých přímých příčných řezů.



VAROVÁNÍ: Při zkosení koncové části obrobku s drobným ořezem umístěte obrobek tak, aby byl odřezek na straně směrem k pilovému kotouči, a to větším úhlem k vodítku. To znamená: levý pokos - odřezek vpravo, pravý pokos - odřezek vlevo.

Šikmé řezy (obr. A1, A2 a P)

Úhly šikmých řezů mohou být nastaveny od 48° vlevo až po 48° vpravo a řez může být proveden s ramenem pro pokosové řezy nastaveným v poloze pro pokosový řez od nuly do maximálně 45° vpravo nebo vlevo.

Levý šikmý řez

- Posuňte horní část vodítka na levé straně (3) co nejvíce doleva.

- Povolte upínací rukojeť šikmých řezů (21), zvedněte západku šikmých řezů (20) a nastavte požadovaný úhel šikmého řezu.
- Západka šikmých řezů je automaticky zajištěna v polohách 22,5°, 33,85° a 45°. Pokud je vyžadován úhel mezi těmito polohami, pevně přidržte hlavu pily a zajistěte ji přitažením upínací páky šikmých řezů (21).
- Dále postupujte jako u svislých přímých příčných řezů.

Pravý šikmý řez

- Posuňte horní část vodítka na pravé straně (8) co nejvíce doprava.
- Dále postupujte jako u levých šikmých řezů.

Kvalita řezu

Kvalita a čistota řezu závisí na mnoha faktorech a na řezaném materiálu. Nejvyšší kvalitu řezu (řezání tvarových obkládacích prvků) dosáhnete při použití karbidového kotouče se 60 zuby. Kvalitu řezu rovněž zvyšuje stejnoměrný a pomalý posuv pily při řezání.



VAROVÁNÍ: Dbejte na to, aby se materiál během řezání nechvěl nebo aby se nepohyboval. Obrobek vždy řádně upevněte. Před zvednutím ramena pily počkejte, až se pila úplně zastaví. Pokud dochází k třepení zadní části řezu, nalepte na obrobek v místě řezu lepicí pásku. Proveďte řez přes lepicí pásku a po skončení řezu pásku opatrně odlepte.

Upevnění obrobku (obr. A6)

- Je-li to možné, připevněte obrobek k základně pily.
- Nejlepších výsledků dosáhnete použitím svorky (29) určené k použití s vaší pilou. Je-li to možné, upevněte obrobek k vodítku pily. Obrobek je možno upevnit na kteroukoli stranu pilového kotouče. Upevněte svorku k rovnému povrchu pevného vodítka.

Podpěra delších obrobků (obr. A4)

- Dlouhé obrobky vždy podložte.
- Nejlepších výsledků dosáhnete při použití vysunovací podpěry (27), která zajistí prodloužení pracovního stolu vaší pily (k dispozici u autorizovaných prodejců). Vždy používejte dostupné podpěry na podepření a upevnění dlouhých obrobků, abyste zabránily pádu obrobku nebo úrazu.

Řezání rámu obrazů, rámečků a dalších čtyřstranných projektů (obr. Q1 a Q2)

Tvarové lišty a rámy

Před řezáním tvarových obkládacích lišt a rámu si nejdříve na kouscích dřeva vyzkoušejte způsob řezání, dokud si nebudete jisti, že práci bez problémů zvládnete. Vaše pila je dokonale uzpůsobena pro řezání šikmých a pokosových spojovacích řezů, jak je zobrazeno na obr. Q1. Tento spojovací řez byl proveden po nastavení pily pro šikmé řезы.

- Nastavení šikmých řezů

Šikmý řez pro obě lišty je nastaven na hodnotu 45°. Výsledný spoj svírá úhel 90°. Rameno pokosových řezů je zajištěno v nulové poloze. Řezaný kus je položen širší stranou na stůl pily a užší stranou se opírá o vodítko.

- Nastavení pokosových řezů

Stejný řez může být proveden po nastavení pily na provádění pokosových řezů. Řezaný kus se v tomto případě opírá širší stranou o vodítko.

Nákresy (obr. Q1 a Q2) platí pouze pro výrobky se čtyřmi stranami. Při spojování výrobků s více stranami musí být změněny úhly pokosových a šikmých řezů. Následující tabulka ukazuje velikost úhlů pro různé výrobky s různým počtem stran za předpokladu, že jsou všechny strany stejně dlouhé. Pro výrobky s jiným počtem stran, které nejsou uvedeny v tabulce, vydělte 180° počtem stran, abyste zjistili hodnotu úhlu pokosového nebo šikmého řezu.

Počet stran	Úhel pokosového nebo šikmého řezu
4	45°
5	36°
6	30°
7	25,7°
8	22,5°
9	20°
10	18°

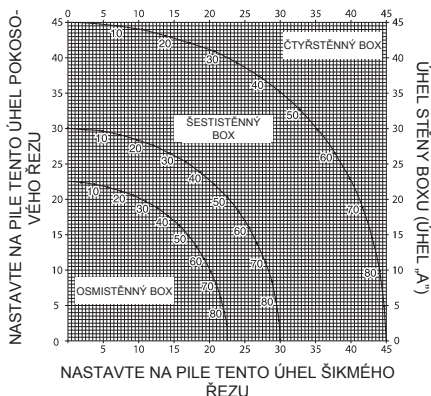
Kombinovaný pokosový řez (obr. R1 a R2)

Kombinovaný pokos je řez, kdy je současně prováděn pokosový řez (obr. Q2) a šikmý řez (obr. Q1). Jedná se o druh řezu používaný k tvorbě rámečků nebo boxů se šikmými stranami, jako je například výrobek na obr. R1.



VAROVÁNÍ: Jestliže se úhel řezu při provádění řezu odlišuje, zkontrolujte, zda je řádně dotažen upínací šroub pro šikmé řezy i upínací šroub pro pokosové řezy. Tyto šrouby musí být dotaženy po provedení každé změny šikmého nebo pokosového řezu (obr. R1 a R2).

- Níže uvedený diagram vám bude pomáhat při volbě správného nastavení šikmých a pokosových řezů při kombinovaných pokosových řezech. Při práci s diagramem si zvolte požadovaný úhel „A“ (obr. R2) vašeho projektu a umístěte tento úhel na odpovídající oblouk v diagramu. Z tohoto bodu sledujte přímkou vedoucí přímo dolů, kde naleznete správnou hodnotu úhlu šikmého řezu a budete-li sledovat přímkou vedoucí vodorovně z tohoto bodu, získáte správnou hodnotu úhlu pokosového řezu.
- Nastavte na pile předepsané úhly a proveďte několik zkušebních řezů.
- Zkuste si, zda budou k sobě jednotlivé díly lícovat.
- Příklad: Pro zhotovení výrobku o čtyřech stranách s venkovním úhlem 25° (úhel „A“) (obr. R2), použijte horní oblouk v tabulce. Na oblouku najdete hodnotu úhlu 25°. Sledujte na každé straně vodorovnou různoběžku a dostanete nastavení úhlu pokosového řezu (23°). Obdobným způsobem sledováním svislé různoběžky nahoře či dole dostanete nastavení úhlu šikmého řezu (40°). Vždy udělejte několik řezů na odřezcích pro kontrolu nastavení pily.



Řezání základních lišt

Řezání základních lišt je prováděno při nastavení úhlu šikmého řezu 45°.

- Před prováděním finálního řezu vždy proveďte zkušební řez.
- Všechny řezy jsou prováděny tak, že je zadní strana lišty položena naplocho na stůl pily.

Vnitřní roh

- Levá strana
 - Položte lištu horní stranou proti vodítku.
 - Uložte si levou část řezu.
- Pravá strana
 - Položte lištu spodní stranou proti vodítku.
 - Uložte si levou část řezu.

Vnější roh

- Levá strana
 - Položte lištu spodní stranou proti vodítku.
 - Uložte si pravou část řezu.
- Pravá strana
 - Položte lištu horní stranou proti vodítku.
 - Uložte si pravou část řezu.

Řezání čela lišty

Řezání čela lišty je prováděno kombinovaným pokosovým řezem. Pro dosažení extrémní přesnosti má vaše pila přednastavené úhly v poloze 31,62° pro pokosový řez a v poloze 33,85° pro šikmý řez. Tato nastavení jsou standardní pro čela lišt s úhly 52° nahoře a 38° dole.

- Před konečným řezem si proveďte testovací řez na odřezku materiálu.
- Všechny řezy jsou prováděny s levým zkošením a se zadní stranou lišty položenou proti základně.

Vnitřní roh

- Levá strana
 - Horní strana lišty proti vodítku.
 - Pravý pokosový řez.
 - Uložte si levou část řezu.
- Pravá strana
 - Spodní strana lišty proti vodítku.
 - Levý pokosový řez.
 - Uložte si levou část řezu.

Vnější roh

- Levá strana
 - Spodní strana lišty proti vodítku.
 - Levý pokosový řez.
 - Uložte si pravou část řezu.
- Pravá strana
 - Horní strana lišty proti vodítku.
 - Pravý pokosový řez.
 - Uložte si pravou část řezu.

Drážkování (obr. S)

Pila je vybavena drážkovým dorazem (17) a nastavovacím šroubem (59), což umožňuje řezání drážky.

- Překlopte drážkový doraz (17) směrem k přední části pily.
- Nastavovacím šroubem (59) nastavte požadovanou hloubku řezané drážky. Možná bude nutné nejdříve povolit pojistnou matici (60).
- Pokud chcete vytvořit přímou drážku, vložte mezi vodítko a obrobek odřezek široký přibližně 5 cm.

Speciální nastavení pro široké příčné řezy (obr. A1, T1, T2)

Je-li použito speciální nastavení, vaše pila může provádět řezání velmi širokých obrobků (až do šířky 391 mm). Při nastavení pily pro řezání takových obrobků postupujte podle následujících kroků:

- Sejměte z pily posuvná vodítka na pravé i levé straně a uložte je stranou. Při demontáži vodítek vyšroubujte upínací šrouby vodítek o několik otáček a stáhněte vodítka z pily. Nastavte a zajistěte pokos pily tak, aby byl ukazatel pokosových řezů nastaven na hodnotu 0°.
- Vyšroubujte z pravé zadní patky šrouby (64) a zašroubujte je do otvorů pro šrouby v pravém vodítku (8).



VAROVÁNÍ: Neprovádějte řezání materiálu pomocí speciálního nastavení, aniž by došlo k řádné montáži šroubů (64). V opačném případě by nebyl řezaný materiál správně podepřen a mohlo by dojít ke ztrátě kontroly a k následnému zranění.

- Připravte si z dřevotřískové desky s tloušťkou 38 mm nebo z jiného podobného silného dřevěného materiálu s tloušťkou 38 mm desku s následujícími rozměry: 368x660 mm. Deska musí být zcela rovná,

protože v jiném případě by se mohl materiál během řezání pohybovat, což by mohlo vést k úrazu.

- Připevňte desku s rozměry 368 x 660 mm k pile pomocí čtyř vrutů s délkou 76,2 mm (61). Zašroubujte tyto vruty do otvorů v základně vodítek. Musí být použity čtyři vruty, aby byl materiál řádně zajištěn. Jakmile bude speciální nastavení použito, deska bude rozřezána na dva díly. Ujistěte se, zda jsou vruty řádně dotaženy, protože v jiném případě by mohlo dojít k uvolnění materiálu a k následnému zranění. Ujistěte se, zda je deska na stole pevně připevněna, zda je zapřena o vodítko a zda je zleva doprava řádně srovnána.



VAROVÁNÍ: Zajistěte, aby byla pila pevně připevněna k stabilnímu a rovnému povrchu. Nebude-li proveden tento pokyn, pila bude nestabilní, což může vést k způsobení zranění.

- Položte obrobek, který budete řezat na horní plochu desky, která je namontována na stole pily. Ujistěte se, zda je obrobek pevně opřen o zadní vodítko.
- Před řezáním materiál řádně upněte. Provádějte řezání materiálu pomalu a používejte pohyb k sobě - dolů - zpět. Nebude-li provedeno řádné upnutí nebo bude-li řez prováděn příliš pomalu, může dojít k uvolnění materiálu a k následnému zranění.

Po několika řezech, které byly provedeny s různými úhly pokosových řezů mimo úhel 0°, může dojít k oslabení desky, která již nebude zaručovat řádnou podpěru obrobku. Po nastavení požadovaného úhlu pokosového řezu namontujte na pilu novou a nepoužitou desku.



VAROVÁNÍ: Další používání desky s několika zářezy může způsobit ztrátu kontroly nad materiálem a také zranění.

Odsávání prachu (obr. A2 a A3)



VAROVÁNÍ: Nasadte na výstupní otvor (6) prachový sáček (26).

- Kdykoli je to možné, připojte zařízení pro zachytávání pilin a prachových nečistot, které je navrženo podle požadavků příslušných předpisů.

Pilové kotouče

Chcete-li dosáhnout uvedených výkonů, použí-

vejte vždy pilové kotouče s průměrem 250 mm a s průměrem upínacího otvoru 30 mm.

Přeprava (obr. A1, A2 a B)

Aby bylo zaručeno pohodlné přenášení pily, za horní část ramena pily byla umístěna rukojeť (10), která usnadní přenášení náradí.

- Při přenášení pily sklopte rameno a stlačte dolů zajišťovací kolík (22).
- Zajistěte upínací šroub vodicích tyčí tak, aby byla hlava pily v přední poloze, zajistěte rameno pokosových řezů v poloze odpovídající maximálnímu úhlu levého pokosového řezu, zasuňte vodítka (3 a 8) zcela dovnitř a zajistěte páku šikmých řezů (20) s hlavou pily ve svislé poloze, aby bylo náradí co nejkompaktnější.
- K přenášení pily používejte vždy přepravní rukojeť (10) nebo úchop (24) zobrazený na obr. B.

ÚDRŽBA

Vaše elektrické náradí DEWALT bylo zkonstruováno tak, aby pracovalo co nejdéle s minimálními nároky na údržbu. Řádná péče o náradí a jeho pravidelné čištění vám zajistí jeho bezproblémový chod.



VAROVÁNÍ: Z důvodu snížení rizika zranění vypněte pilu a odpojte ji od elektrické sítě před montáží nebo demontáží příslušenství, před seřízením nebo výměnou pracovních nástrojů nebo při provádění oprav. Ujistěte se, zda je hlavní spínač v poloze vypnuto (OFF). Náhodné spuštění pily může způsobit zranění.



Mazání

Vaše elektrické náradí nevyžaduje žádná dodatečná mazání.



Čištění

Před použitím pečlivě zkontrolujte horní kryt pilového kotouče, pohyblivý spodní kryt a trubici odsávání prachu, abyste se ujistili o jejich správné funkci. Ujistěte se, zda piliny, prach nebo části obrobku nemohou způsobit zablokování těchto funkcí.

Dojde-li k zablokování částí obrobku mezi pilovým kotoučem a ochrannými kryty, odpojte stroj od napájení a postupujte podle pokynů uvedených v části **Montáž pilového kotouče**. Odstraňte zaseknuté části a proveďte montáž pilového kotouče.



VAROVÁNÍ: Provádějte vyfoukání pilin a nečistot z krytu motoru pomocí suchého stlačeného vzduchu, jakmile se vám bude zdát, že se nečistoty nahromadily kolem větracích otvorů. Při provádění tohoto úkonu údržby používejte schválenou ochranu zraku a masku proti prachu.



VAROVÁNÍ: K čištění nekovových součástí náradí nikdy nepoužívejte rozpouštědla nebo jiné agresivní látky. Tyto chemikálie mohou oslabit materiály používané v těchto částech součástech. Používejte pouze vlhký hadřík s vodou a mýdlovým roztokem. Dbejte na to, aby se do náradí nikdy nedostala žádná kapalina. Nikdy neponořujte žádnou část náradí do kapaliny.



VAROVÁNÍ: Z důvodu snížení rizika zranění, pravidelně čistěte horní část stolu.



VAROVÁNÍ: Z důvodu snížení rizika zranění pravidelně čistěte systém pro zachytávání prachu.

Doplňkové příslušenství (obr. A3 - A6)



VAROVÁNÍ: Protože jiné příslušenství, než je příslušenství nabízené společností DEWALT, nebylo s tímto výrobkem testováno, může být použití takového příslušenství nebezpečné. Z důvodu snížení rizika zranění by mělo být s tímto výrobkem používáno pouze příslušenství doporučené společností DEWALT.



VAROVÁNÍ TÝKAJÍCÍ SE DIODOVÉ SVÍTILNY:
ZÁŘENÍ DIODY: NEDÍVEJTE SE DO PAPRSKU
ZAŘÍZENÍ TŘÍDY 2
MAXIMÁLNÍ VÝSTUPNÍ VÝKON
P = 9,2 mW, λ_{max} = 456 nm
IEC 60825-1:1: 1993; +A1: 1997;
+ A2: 2001

Další podrobnosti týkající se vhodného příslušenství získáte u autorizovaného prodejce.

Ochrana životního prostředí



Tříděný odpad. Tento výrobek nesmí být vyhozen do běžného domácího odpadu.

Jednoho dne zjistíte, že výrobek DEWALT musíte vyměnit nebo jej nebudete dále používat. V tomto případě myslíte na ochranu životního prostředí a nevyhazujte jej do domácího odpadu. Zlikvidujte tento výrobek v tříděném odpadu.



Tříděný odpad umožňuje recyklaci a opětovné využití použitých výrobků a obalových materiálů. Opětovné použití recyklovaných materiálů pomáhá chránit životní prostředí před znečištěním a snižuje spotřebu surovin.

Místní sběrný odpadů, recyklační stanice nebo prodejny vám poskytnou informace o správné likvidaci elektro odpadů z domácnosti.

Společnost DEWALT poskytuje službu sběru a recyklace výrobků DEWALT po skončení jejich provozní životnosti. Chcete-li získat výhody této služby, odevzdejte prosím váš výrobek kterémukoli autorizovanému zástupci servisu, který náradí odebere a zajistí jeho recyklaci.

Místo nejbližšího autorizovaného servisu DEWALT se dozvíte na příslušné adrese uvedené na zadní straně tohoto návodu. Seznam autorizovaných servisů DEWALT a podrobnosti o prodejním servisu naleznete také na internetové adrese: **www.2helpU.com**

Politika našich služeb zákazníkům

Spokojenost zákazníka s výrobkem a servisem je náš nejvyšší cíl. Kdykoliv budete potřebovat radu či pomoc, obraťte se s důvěrou na náš nejbližší servis DEWALT, kde Vám vyškolený personál poskytne naše služby na nejvyšší úrovni.

Záruka DEWALT

Blahopřejeme Vám k zakoupení tohoto vysoce kvalitního výrobku DEWALT. Náš závazek ke kvalitě v sobě samozřejmě zahrnuje také naše služby zákazníkům. Proto poskytujeme záruční dobu daleko přesahující minimální požadavky vyplývající ze zákona.

Kvalita tohoto přístroje nám umožňuje poskytnout Vám **30 dní záruku výměny**. Pokud se objeví v průběhu 30 dní od zakoupení nářadí jakýkoliv nedostatek podléhající záruce, bude Vám u Vašeho obchodníka nářadí vyměněno za nové. Díky **1 roční záruce jistoty** máte nárok po dobu 1 roku od zakoupení přístroje na jeden bezplatný servis v autorizovaném servisním středisku DEWALT. **Zárukou kvality** firma DEWALT garantuje po dobu trvání záruční doby (**24 měsíců při nákupu pro přímou osobní spotřebu, 12 měsíců při nákupu pro podnikatelskou činnost**) bezplatné odstranění jakékoliv materiálové nebo výrobní závady za následujících podmínek:

- Příklad bude dopraven (spolu s originálním záručním listem DEWALT nebo s dokladem o nákupu), do jednoho z pověřených servisních středisek DEWALT, které jsou autorizované k provádění záručních oprav.
- Příklad byl používán a udržován v souladu s návodem k obsluze.
- Motor přístroje nebyl přetěžován a nejsou viditelné žádné známky poškození vlivem vnějších vlivů.
- Do přístroje nebylo zasahováno nepovolenou osobou. Osoby povolané tvoří personál servisních středisek DEWALT, které jsou autorizované k provádění záručních oprav.

Navíc poskytuje servis DEWALT na všechny prováděné opravy a vyměněné náhradní díly další servisní záruční dobu v trvání 6 měsíců.

Záruční list je dokladem práv spotřebitele – zákazníka ve smyslu § 620 Občanského zákoníku a § 429 Obchodního zákoníku. Patří k prodávanému výrobku odpovídajícího katalogového a výrobního čísla jako jeho příslušenství. Při každé reklamaci je třeba tento záruční list nebo doklad o koupi předložit prodávajícímu, případně servisnímu středisku DEWALT pověřenému vykonáváním záručních oprav. Ve vlastním zájmu si záruční list spolu s originálem dokladu o nákupu pečlivě uschovejte.

DEWALT nabízí rozsáhlou síť autorizovaných servisních oprav a sběrných středisek. Jejich seznam najdete na záručním listě. Další informace týkající se servisu můžete získat na níže uvedených telefonních číslech a na internetové adrese www.2helpU.com.

Black & Decker Trading s.r.o.

Klásterského 2
143 00 Praha 4 - Modřany
Česká republika

tel: +420 244 402 450
fax: +420 241 770 204
recepce@blackanddecker.cz

Právo na případné změny vyhrazeno.

02/2010

BLACK & DECKER TRADING S.R.O.

Kláštorského 2

143 00 Praha 4 – Modřany

Česká Republika

Tel.: 00420 2 444 02 450

00420 2 417 76 655,6

Fax: 00420 2 417 70 204

Servis: 00420 2 444 03 247

www.blackanddecker.cz

www.dewalt.cz

recepce@blackanddecker.cz

BAND SERVIS

K Pasekám 4440

760 01 Zlín

Tel.: 00420 577 008 550,1

Fax: 00420 577 008 559

www.bandservis.cz

bandservis@bandservis.cz

BLACK & DECKER SLOVAKIA S.R.O.

Stará Vajnorská cesta 8

831 04 Bratislava

Slovenská republika

Tel.: 00421 2 446 38 121,3

Fax: 00421 2 446 38 122

www.blackanddecker.sk

www.dewalt.sk

informacie@blackanddecker.sk

BAND SERVIS

Paulínska 22

917 01 Trnava

Tel.: 00421 33 551 10 63

Fax: 00421 33 551 26 24

www.bandservis.sk

p.talajka@bandservis.sk

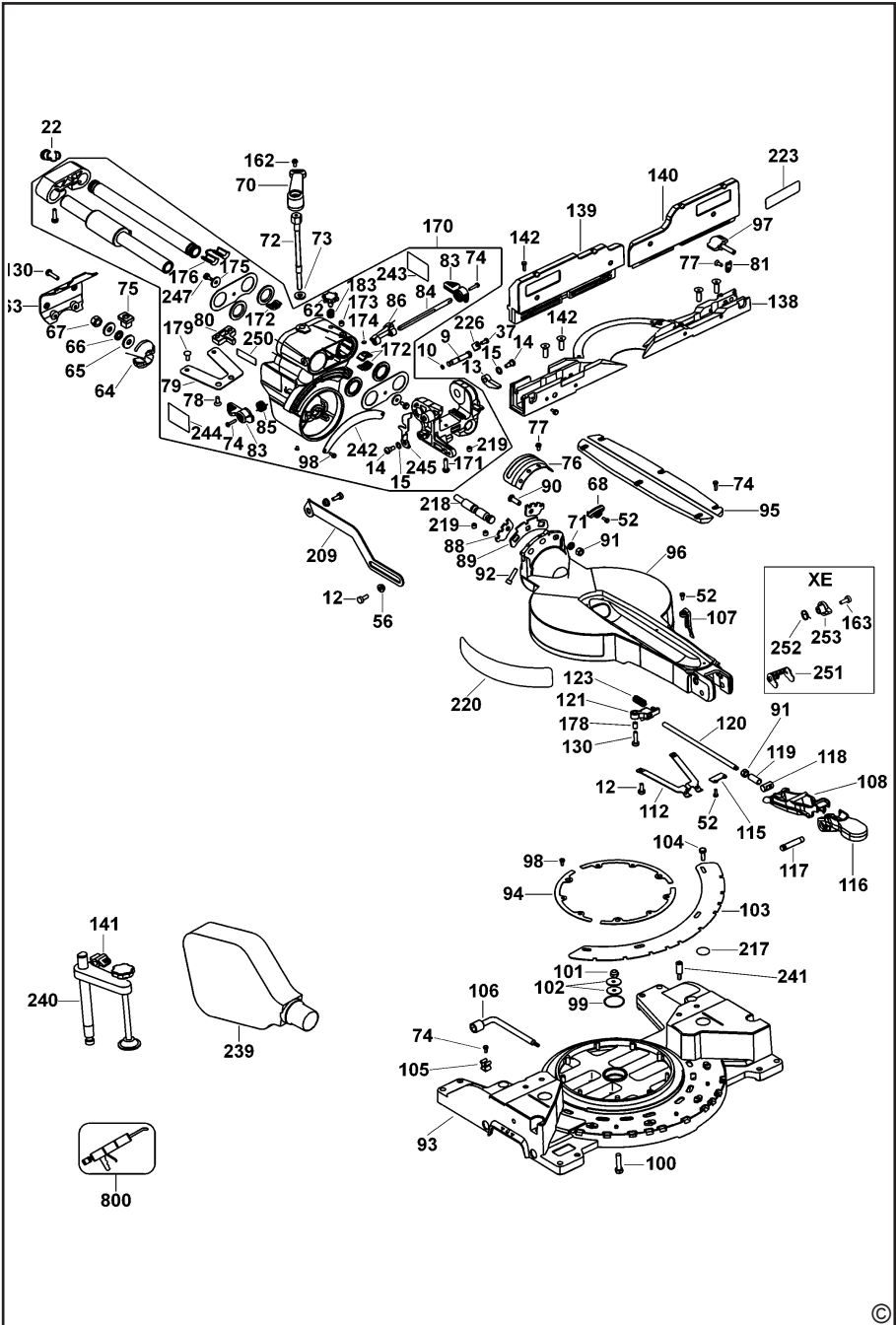
BAND SERVIS

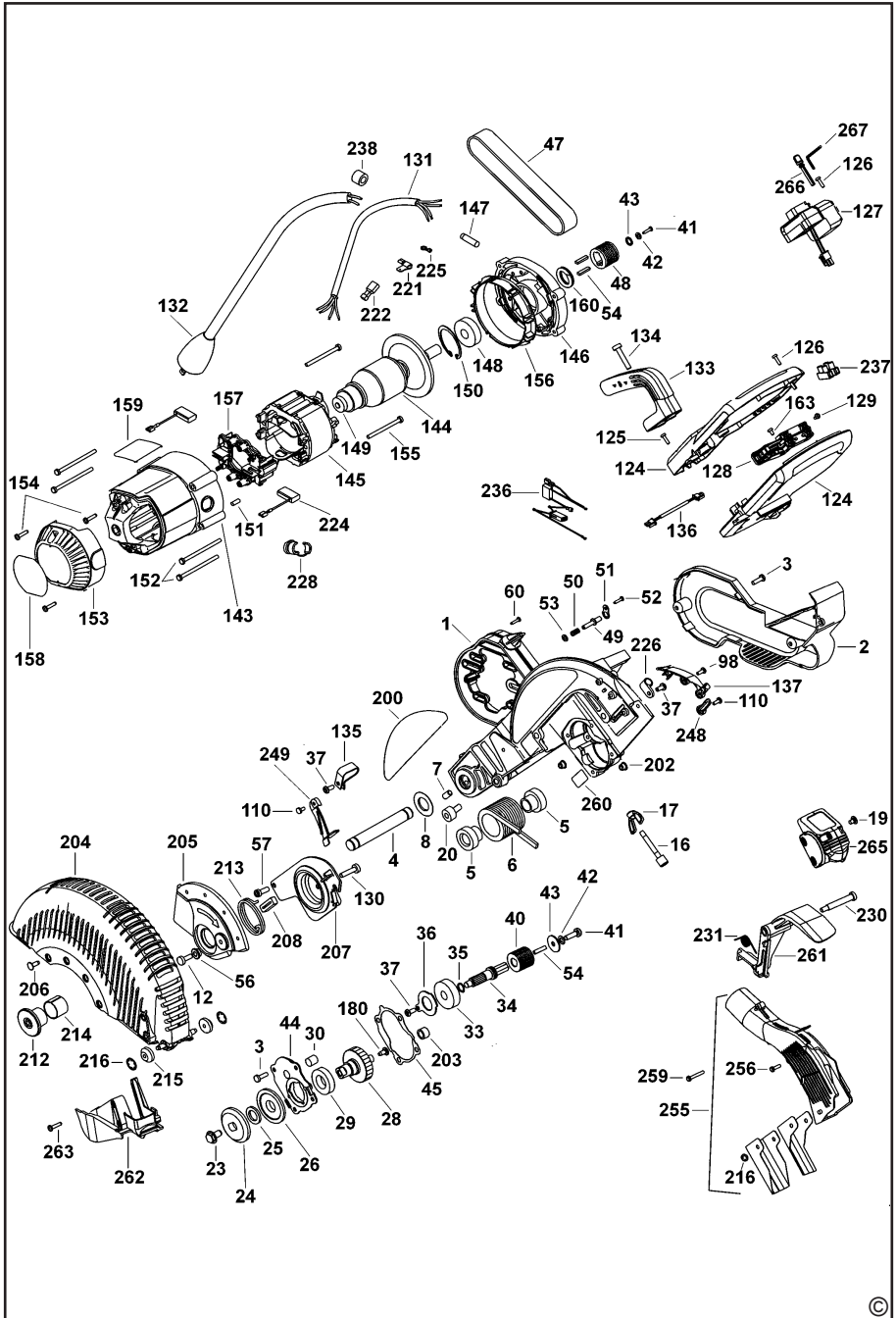
Južná trieda 17

040 01 Košice

Tel.: 00421 55 623 31 55

bandserviske@zoznam.sk







ZÁRUČNÍ LIST



ZÁRUČNÝ LIST



**ZÁRUČNÍ DOBA POSKYTOVANÁ PRODEJCEM NA PRODANÝ VÝROBEK JE:
ZÁRUČNÁ DOBA POSKYTOVANÁ PREDAJCOM NA PREDANÝ VÝROBEK JE:**

- 24 mesiaců při prodeji zboží fyzické osobě – spotřebitel pro soukromou přímou spotřebu (§ 620 Občanského zákoníku)
- 24 mesiacov pri predaji tovaru fyzickej osobe – spotrebiteľovi pre súkromnú priamu osobnú spotrebu (§ 52 a § 620 Občianskeho zákonníka)
- 12 mesiaců při prodeji zboží podnikateli, který ho používá v rámci své obchodní nebo jiné podnikatelské činnosti (§ 429 Obchodního zákoníku)
- 12 mesiacov pri predaji tovaru podnikateľovi, ktorý koná v rámci svojej obchodnej alebo inej podnikateľskej činnosti (§ 429 Obchodného zákonníka)

Od data prodeje/Od dátumu predaja:

Kupující prohlašuje, že účel nákupu je pro/Kupujúci prehlasuje, že účel nákupu je pre:

- Přímou osobní spotřebu/Přímou osobnú spotrebu
- Obchodní a podnikatelskou činnost/obchodnú a podnikateľskú činnosť (ČO:

Číslo pokladního dokladu - faktury/Číslo pokladničného dokladu - faktúry:

TYP VÝROBKU:

CZ	Výrobní kód	Datum prodeje	Razítko prodejny Podpis
SK	Číslo série	Dátum predaja	Pečiatka predajne Podpis

