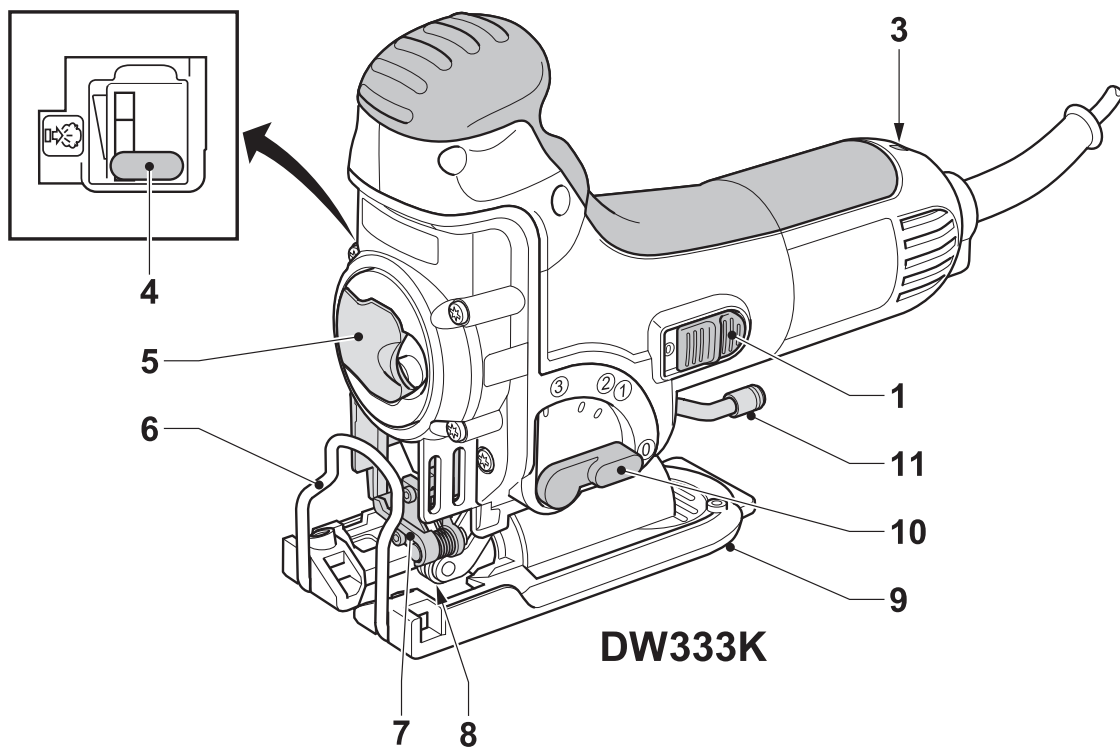
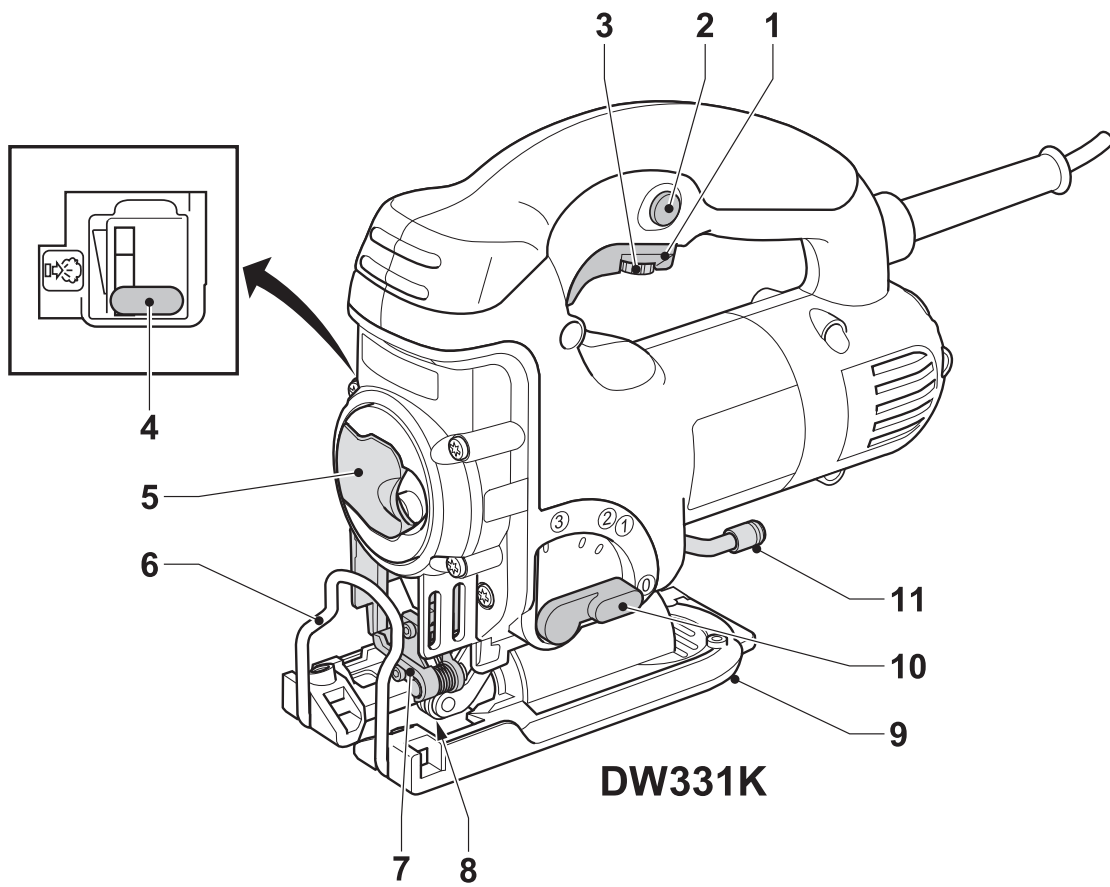
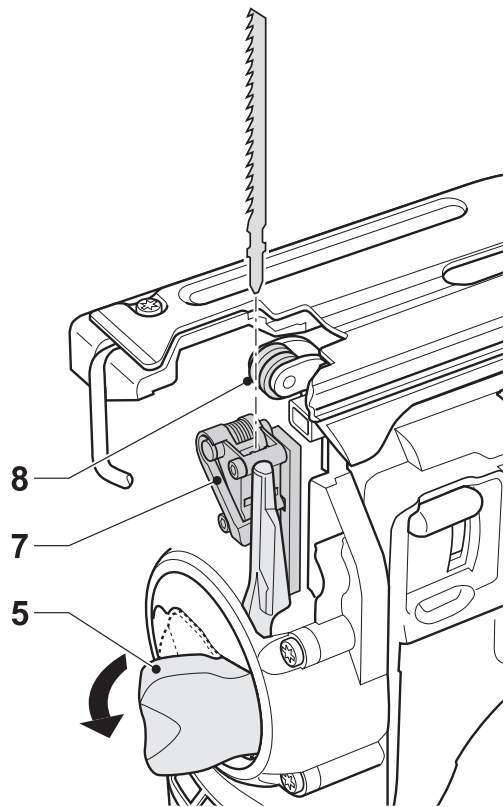

DEWALT

505101-35 PL

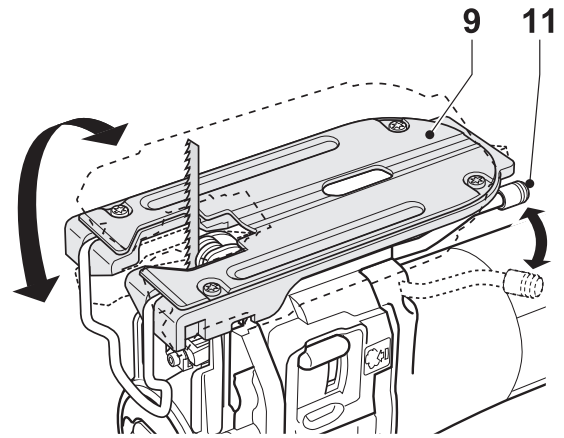
DW331K
DW333K



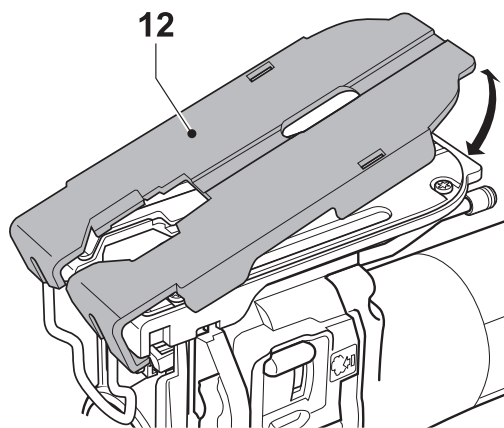
A



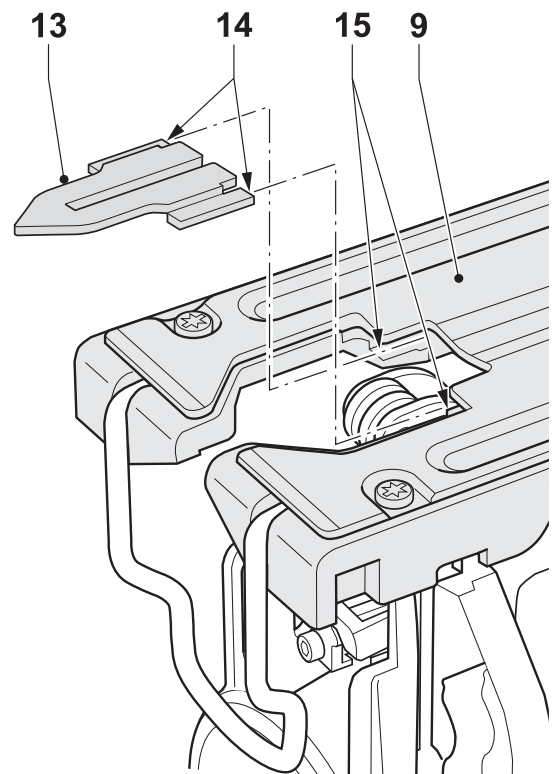
B



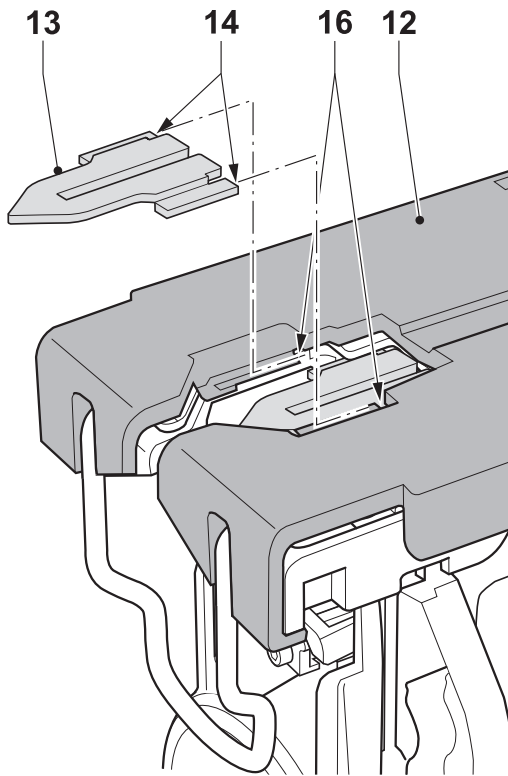
C



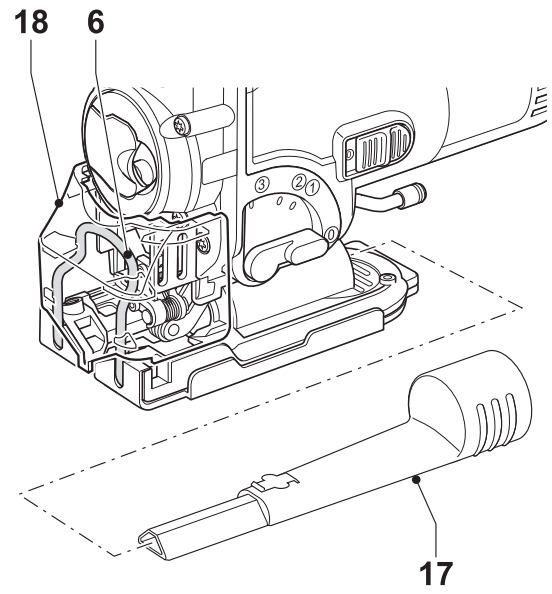
D



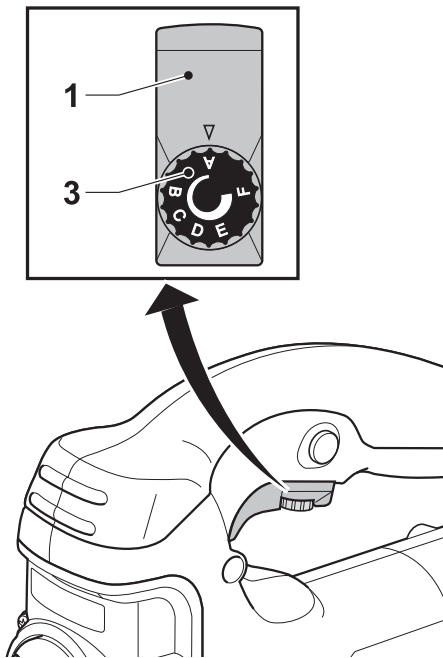
E1



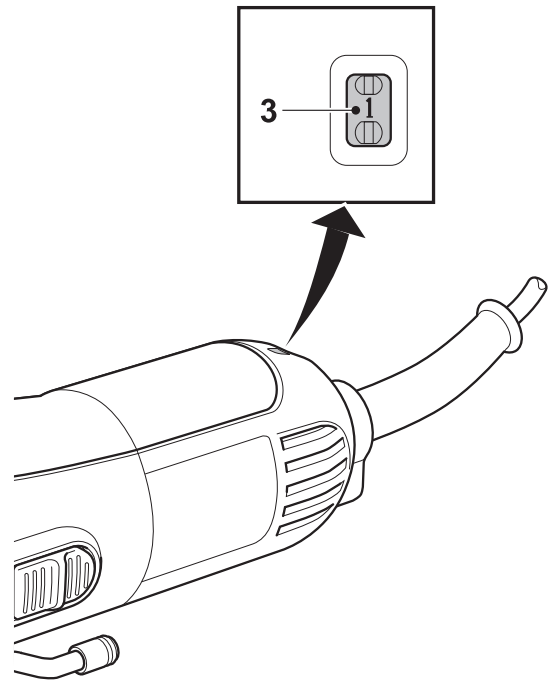
E2



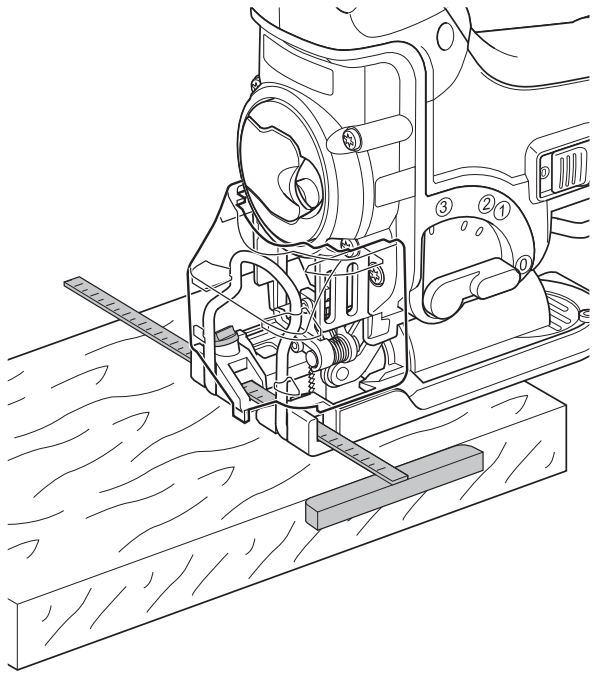
F



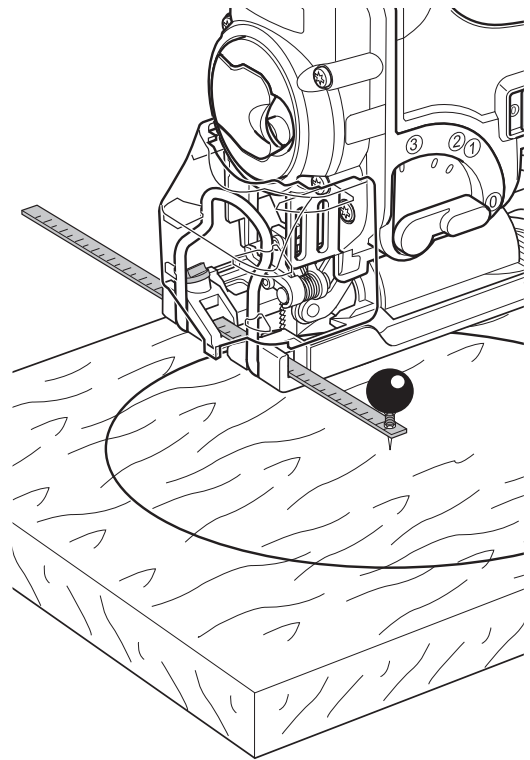
G1



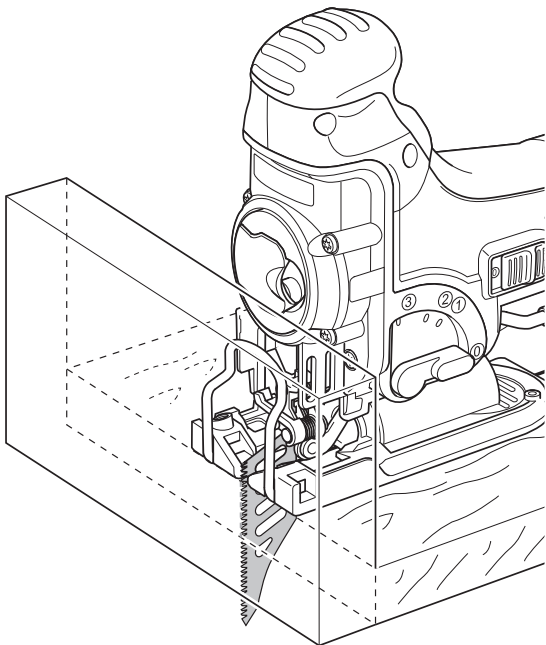
G2



H



I



J

Serdeczne gratulacje!

Dziękujemy za zakupienie urządzenia firmy DEWALT, która zgodnie ze swoją długoletnią tradycją oferuje tylko innowacyjne i wypróbowane w licznych testach, wysokiej jakości produkty dla specjalistów. Wiele lat doświadczeń i ciągły rozwój sprawiły, że firma DEWALT stała się prawdziwie niezawodnym partnerem dla wszystkich użytkowników profesjonalnych elektronarzędzi.

Dane techniczne

		DW331	DW333K
Napięcie	(V)	230	230
Pobór mocy	(W)	701	701
Moc oddawana	(W)	425	425
Prędkość obrotowa			
biegu jałowego	(obr/min)	0-3100	500-3100
Długość skoku	(mm)	26	26
Głębokość cięcia w:			
- drewnie	(mm)	135	135
- aluminium	(mm)	30	30
- stali	(mm)	12	12
- stali stopowej	(mm)	4,5	4,5
Zakres kąta cięcia			
ukosowego		0-45°	0-45°
Masa	(kg)	2,6	2,6

Minimalne natężenie prądu bezpiecznika:

Elektronarzędzia zasilane napięciem 230 V 10 A

W instrukcji tej zastosowano następujące symbole:



Uwaga: Wskutek nieprzestrzegania tej wskazówki narażasz się na doznanie obrażeń ciała, utratę życia lub uszkodzenie narzędzia!



Napięcie elektryczne



Niebezpieczeństwo pożaru

Kontrola zakresu dostawy

Opakowanie zawiera następujące elementy:

- 1 wyrzynarka
- 1 zestaw brzeszczotów
- 1 wkładka zapobiegająca odpryskiwaniu materiału

- 1 osłona stopy chroniąca materiał przed zadrapaniem
- 1 kołpak do odsysania trocin
- 1 króciec do odsysania trocin
- 1 walizka transportowa
- 1 instrukcja obsługi
- 1 rysunek wyrzynarki w rozłożeniu na części
- Sprawdź, czy wyrzynarka i przynależne akcesoria nie uległy uszkodzeniu podczas transportu.
- Przed uruchomieniem dokładnie przeczytaj instrukcję obsługi.

Opis (rys. A)

Wyrzynarka DW331K/DW333K jest przeznaczona do profesjonalnego wyrzynania drewna, stali, aluminium, tworzyw sztucznych i ceramiki.

- 1 Wyłącznik
- 2 Przycisk blokujący trybu pracy ciągłej
- 3 Nastawnik prędkości
- 4 Regulator nadmuchu
- 5 Blokada brzeszczota
- 6 Ochroniacz palców
- 7 Uchwyt brzeszczota
- 8 Rolka prowadząca
- 9 Stopa
- 10 Nastawnik ruchu wahadłowego brzeszczota
- 11 Dźwignia stopy

Bezpieczeństwo elektryczne

Silnik elektryczny jest przystosowany do zasilania prądem o tylko jednym napięciu. Dlatego sprawdź, czy napięcie sieciowe odpowiada wartości podanej na tabliczce znamionowej elektronarzędzia.



Elektronarzędzie DEWALT jest podwójnie zaizolowane zgodnie z normą EN 60745 i dlatego żyła uziemiająca nie jest potrzebna.

Wymiana kabla sieciowego lub wtyczki

Prawo do wymiany uszkodzonego kabla sieciowego lub wtyczki ma tylko autoryzowany specjalistyczny zakład. Wyśluzony kabel sieciowy lub wtyczkę należy następnie fachowo zlikwidować zgodnie z obowiązującymi przepisami o ochronie środowiska naturalnego.

Przedłużacz

Używaj przedłużacza, który został dopuszczony do eksploatacji i wytrzymuje pobór mocy przez elektronarzędzie (patrz: Dane techniczne). Jego minimalny przekrój powinien wynosić 1,5 mm². Zawsze całkowicie odwijaj kabel z bębna.

Montaż i regulacja



Przed rozpoczęciem montażu i regulacji zawsze wyjmij wtyczkę kabla zasilającego z gniazda sieciowego.

Zakładanie i wyjmowanie brzeszczota (rys. B)

Mechanizm beznarzędziowej wymiany brzeszczota sprawia, że jest ona szybka i prosta.

- Otwórz uchwyt brzeszczota (7) przez całkowite wyciągnięcie blokady do tyłu (5).
- Wprowadź brzeszczot w uchwyt (7) tak, by jego tylna krawędź znalazła się w rowku rolki prowadzącej (8).
- Zwolnij blokadę brzeszczota (5).
- By wyjąć brzeszczot, całkowicie wycofaj blokadę do tyłu i wyciągnij brzeszczot z uchwytu.

Brzeszczoty

Typ brzeszczota	Zastosowanie
Brzeszczot o drobnych zębach	do precyzyjnych, prostych cięć
Brzeszczot o grubych zębach	do szybkich prostych cięć
Brzeszczot do metali	do metali żelaznych i nieżelaznych
Brzeszczot do cięcia na styk*	do wykańczającego wyrzynania do samej ściany lub narożnika.

*Dostępny nie we wszystkich krajach.

W ramach wyposażenia specjalnego można nabyć wiele różnych specjalnych brzeszczotów.



Starannie dobieraj brzeszczot do danego przypadku zastosowania.

Nastawianie kąta cięcia ukosowego (rys. C)

Przez pochylanie stopy (9) można uzyskać kąty cięcia ukosowego do 45° z lewej i z prawej strony. Skala kąta cięcia ukosowego zawiera ustalone pozycje pod kątami 0°, 15°, 30° i 45°.

- Zwolnij dźwignię stopy (11).
- Przesuń stopę (9) w kierunku brzeszczota.
- Pochyl stopę pod żądanym kątem, posługując się przy tym skalą.
- Zaciągnij dźwignię stopy.

Nastawianie ruchu wahadłowego brzeszczota (rys. A)

Wychylenie wahadła można nastawić odpowiednio do rodzaju ciętego materiału.

- Kierując się poniższą tabelą, przesuń nastawnik (10) do żądanej pozycji. Nastawnik ten można przestawiać także podczas pracy.

Poz.	Drewno	Metal	Tworzywo sztuczne
3	Szybkie cięcie	-	PVC
2	Grube przedmioty obrabiane	-	Włókno szklane Akryl
1	Sklejka Płyta wiórowa	Aluminium Nieżelazne	-
0	Cienkie przedmioty obrabiane Cięcia wykańczające	Blacha	

Regulacja nadmuchu (rys. A)

Dmuchała kieruje strumień powietrza na brzeszczot, by w ten sposób usuwać mączkę drzewną z linii cięcia.

- Do regulacji nadmuchu służy dźwignia (4).
 - Słaby
Do cięcia metali, przy których jest stosowana ciecz chłodząco-smarująca, oraz przy wykorzystywaniu odpylacza ssącego.
 - Średni
Do cięcia drewna i podobnych materiałów przy małej prędkości.
 - Silny
Do cięcia drewna i podobnych materiałów przy dużej prędkości.

Mocowanie plastikowej osłony chroniącej materiał przed zadrapaniami (rys. D)

Osłona przeciwzadrapaniowa stopy (12) minimalizuje ryzyko uszkodzenia powierzchni (wrażliwych) przedmiotów obrabianych.

- Nasadź osłonę na stopę i zatrzaśnij ją, tak jak to pokazano na rysunku.

Zakładanie i zdejmowanie wkładki chroniącej przed odpryskiwaniem materiału (rys. rys. E1 i E2)

Przeciwodpryskowa wkładka stopy (13) mocowana w pobliżu brzeszczota minimalizuje ryzyko odpryskiwania materiału. Można ją zamocować zarówno w stopie, jak i w osłonie stopy.

- Ustaw wkładkę (13), tak jak pokazano na rysunku.
- Mocowanie wkładki w stopie (9):
 - Wsuń krawędzie (14) w rowki (15).
 - Przesuń wkładkę do tyłu, aż znajdzie się w swojej pozycji w stopie.
- Mocowanie wkładki w osłonie stopy (12):
 - Wsuń krawędzie (14) między żebra (16) i osłonę.
 - Naciśnij przedni koniec wkładki w kierunku osłony aż do zatrzaśnięcia w swojej pozycji.
- By zdjąć przeciwodpryskową wkładkę stopy, wykonaj opisane wyżej operacje w odwrotnej kolejności.

Odsysanie pyłu (rys. F)

Adapter (17) w połączeniu z kołpakiem (18) umożliwia odsysanie mączki drzewnej z powierzchni przedmiotu obrabianego, gdy jest przyłączony odpowiedni odpylacz ssący.

- Załóż kołpak (18) na ochraniacz palców (6) aż do zatrzaśnięcia w swoim położeniu.
- Przytwierdź adapter (17) do wyrzynarki, tak jak pokazano na rysunku.
- Przyłącz do adaptera wąż odpowiedniego odpylacza ssącego.



Jeżeli stosuje się odpylacz ssący, musi on być zgodny z obowiązującymi wytycznymi do emisji pyłów.



W przypadku piłowania metali odpylacz ssący musi być wyposażony w odpowiednie zabezpieczenie przeciwiskrowe.

Instrukcja obsługi



- Zawsze przestrzegaj obowiązujących przepisów, a zwłaszcza bezpieczeństwa.
- Sprawdź, czy cięty materiał został dobrze zamocowany.
- Sprawdź, czy z drugiej strony przedmiotu obrabianego jest do dyspozycji wystarczająca ilość

miejsca dla brzeszczota. Nie tnij materiału, którego grubość przekracza maksymalną głębokość cięcia.

- Stosuj tylko ostre i całkowicie sprawne brzeszczoty; pęknięte lub wygięte brzeszczoty należy natychmiast wymienić na nowe.
- Nie używaj wyrzynarki do piłowania rur.
- Nigdy nie załączaj wyrzynarki bez zamontowanego brzeszczota.
- Najlepsze wyniki pracy uzyskuje się przy pewnym, płynnym prowadzeniu wyrzynarki nad przedmiotem obrabianym. Nigdy nie wywieraj bocznego nacisku na brzeszczot.
- Dociskaj stopę płasko do materiału. Dbaj o to, by kabel sieciowy mógł swobodnie nadażać za wyrzynarką i nie zahaczył się. Przy wyrzynaniu zakrzywionych i innych okrągłych kształtów lekko prowadź wyrzynarkę.
- Brzeszczot wyjmuj tylko po całkowitym zatrzymaniu się wyrzynarki. Tuż po pracy może on być bardzo gorący. Nie chwytaj go gołymi palcami.

Załączanie i wyłączanie (rys. A)

DW331K

- By załączyć wyrzynarkę, naciśnij wyłącznik.
- By załączyć wyrzynarkę w trybie pracy ciągłej, naciśnij wyłącznik (1), a następnie przycisk blokujący (2). Wyłącznik można wtedy zwolnić.
- By zatrzymać wyrzynarkę, zwolnij wyłącznik.
- By zatrzymać wyrzynarkę załączoną na stałe, na chwilę naciśnij wyłącznik i zaraz go zwolnij. Po zakończeniu pracy zawsze pozostawiaj wyrzynarkę z wyłączonym wyłącznikiem. Wtyczkę kabla wolno wyjmować z gniazda sieciowego tylko wtedy, gdy elektronarzędzie jest wyłączone.

DW333K

- Załączanie: Przesuń wyłącznik (1) do przodu.
- Wyłączanie: Przesuń wyłącznik (1) do

tyłu. Po zakończeniu pracy zawsze wyłączaj wyrzynarkę. Wtyczkę kabla wolno wyjmować z gniazda sieciowego tylko wtedy, gdy elektronarzędzie jest wyłączone.

Elektroniczna regulacja prędkości wyrzynania (rys. rys. G1 i G2)

DW331K (rys. G1)

Prędkość wyrzynania zależy od nacisku wywieranego na wyłącznik (1).

- By wstępnie nastawić prędkość wyrzynania, obróć nastawnik (3) do żądanej wartości.
- Im większa wartość, tym większa prędkość wyrzynania. Odpowiednie nastawienie zależy od grubości i rodzaju materiału.
- Przy piłowaniu miękkich materiałów, jak na przykład drewno, nastaw dużą prędkość. Przy piłowaniu metali nastaw małą prędkość.

DW33K (rys. G2)

Nastawnikiem (3) można nastawić odpowiedni dla siebie zakres prędkości.

- Elektroniczny nastawnik prędkości obróć do żądanej wartości. Odpowiednie nastawienie zależy od grubości i rodzaju materiału.
- Przy piłowaniu miękkich materiałów, jak na przykład drewno, nastaw dużą prędkość. Przy piłowaniu metali nastaw małą prędkość.



Gdy wyrzynarka dłuższy czas pracowała z małą prędkością, dla ochłodzenia pozostaw ją na biegu jałowym przez około 3 minuty przy maksymalnej prędkości.

Piłowanie drewna

- Ewentualnie narysuj linię cięcia.
- Załącz wyrzynarkę.
- Przyłóż wyrzynarkę do przedmiotu obrabianego i prowadź wzdłuż linii.
- By wyrzynać równoległe do krawędzi przedmiotu obrabianego, zamontuj prowadnicę dystansową i prowadź wyrzynarkę wzdłuż przedmiotu tak, jak pokazano na rysunku H.

Wyrzynanie otworów w drewnie

- Ewentualnie narysuj linię cięcia.
- Wywierć otwór (o średnicy przynajmniej 12 mm) i włóż w niego brzeszczot.

- Załącz wyrzynarkę.
- Prowadź wyrzynarkę wzdłuż linii.
- By uzyskać dokładnie kołowy kształt, zamontuj ramię cyrkla i nastaw go na żądany promień (rys. I).

Wyrzynanie na styk do wystającej krawędzi (rys. J)

- Przy użyciu zwykłego brzeszczota zbliż się do wystającej krawędzi.
- Wykończ cięcie przy użyciu specjalnego brzeszczota do wyrzynania na styk.



Odsysanie pyłu (F)

Odpylacz ssący do drewna musi być zgodny z obowiązującymi przepisami. Przy odpylaniu innych materiałów producent musi uzyskać zgodę właściwego związku zawodowego.

Piłowanie metali

- Zamontuj odpowiedni brzeszczot.
- Dalej postępuj zgodnie z powyższym opisem.



Używaj cieczy chłodzącej (oleju chłodząco-smarującego), by chronić brzeszczot lub wyrzynarkę przed przegrzaniem.

Dostępne akcesoria

By uzyskać więcej informacji na temat właściwych akcesoriów, zwróć się do swojego diler.

Dostępne akcesoria:

- DE3241 Prowadnica dystansowa
- DE3242 Jarzmo

Są do dyspozycji następujące brzeszczoty zamienne:

- DT2048 Brzeszczot o drobnych zębach
- DT2075 Brzeszczot o grubych zębach
- DT2160 Brzeszczot do metali
- DT2074 Brzeszczot do cięcia na styk*

*Dostępny nie we wszystkich krajach.

Konserwacja

Elektronarzędzia firmy DEWALT odznaczają się dużą trwałością użytkową i prawie nie wymagają konserwacji. Jednak warunkiem ciągłej, bezawaryjnej pracy jest ich regularne czyszczenie.



Smarowanie rolki prowadzącej (rys. B)

- By nie dopuścić do zatarcia się rolki prowadzącej (8), od czasu do czasu spuszczaaj na nią kroplę oleju.



Czyszczenie

Dbaj o to, by szczeliny wentylacyjne zawsze były odsłonięte i regularnie przecieraj obudowę miękką szmatką.

Ochrona środowiska



Selektywna zbiórka odpadów. Produktu tego nie wolno wyrzucać do normalnych śmieci z gospodarstw domowych.

Gdy pewnego dnia będziesz zmuszony zastąpić produkt DEWALT nowym sprzętem lub nie będziesz go już potrzebować, nie wyrzucaj go do śmieci z gospodarstw domowych, a jedynie oddaj do specjalistycznego zakładu utylizacji odpadów.



Dzięki selektywnej zbiórce zużytych produktów i opakowań niektóre materiały mogą być odzyskane i ponownie wykorzystane. W ten sposób chroni się środowisko naturalne i zmniejsza popyt na surowce.

Lokalne przepisy mogą wymagać oddawania elektrycznych urządzeń powszechnego użytku sprzedawcy, u którego produkt został zakupiony, lub do punktów zbiorczych.

Firma DEWALT chętnie przyjmuje stare, wyprodukowane przez siebie urządzenia i utylizuje je zgodnie z obowiązującymi przepisami. Usługa ta jest bezpłatna. By z niej skorzystać, oddaj elektronarzędzie do autoryzowanego warsztatu naprawczego, który prowadzi zbiórkę w naszym imieniu.

W instrukcji tej zamieszczono adresy przedstawicielstw handlowych firmy DEWALT, które udzielają informacji o warsztatach serwisowych. Ich listę znajdziesz także w internecie pod adresem: www.2helpU.com.

Deklaracja zgodności z normami UE



DW331K/DW333K

Firma DEWALT deklaruje niniejszym, że opisywane elektronarzędzia zostały wykonane zgodnie z następującymi wytycznymi i normami: 98/37/EEC, 89/336/EEC, 73/23/EEC, 86/188/EEC, EN 60745, EN 55014-2, EN 550-14-1, EN 61000-3-2 i EN-61000-3-3.

By uzyskać więcej informacji na ten temat, prosimy o zwracanie się pod podany niżej adres lub do jednej z naszych filii wymienionych na tylnej okładce instrukcji obsługi.

	DW331K	DW333K
Poziom ciśnienia akustycznego dB(A)	86,4	86,5
Moc akustyczna dB(A)	97,4	97,5
Ważona wartość skuteczna przyśpieszenia m/s ²	5,5	5,3

Współczynnik niepewności poziomu ciśnienia akustycznego dB(A) 2,8

Współczynnik niepewności mocy akustycznej dB(A) 2,8

Dyrektor Działu Konstrukcyjnego
Horst Großmann
DEWALT, Richard-Klinger-Straße 11,
D-65510, Idstein, Niemcy
24-05-2004

Ogólne przepisy bezpieczeństwa

Uwaga! Przeczytaj wszystkie zamieszczone tutaj wskazówki. Nieprzestrzeganie niniejszych wskazówek może doprowadzić do porażenia prądem elektrycznym, pożaru, a nawet ciężkiego urazu ciała. Wymienione niżej słowo „elektronarzędzie” oznacza zarówno urządzenie sieciowe (z kablem sieciowym) jak i akumulatorowe (bez kabla sieciowego).

PRZECZYTUJ NINIEJSZĄ INSTRUKCJĘ.

1. Obszar pracy

- a. **Utrzymuj porządek w miejscu pracy.** Nieporządek w miejscu pracy grozi wypadkiem.
- b. **Nie używaj elektronarzędzi w otoczeniu zagrożonym wybuchem, gdzie występują palne pary, gazy lub pyły.** Elektronarzędzia wytwarzają iskry, które mogą spowodować zapalenie się pyłu lub par.
- c. **Nie dopuszczaj dzieci ani innych osób do miejsca pracy.** Mogą one odwrócić Twoją uwagę, co grozi wypadkiem.

2. Bezpieczeństwo elektryczne

- a. **Wtyczka kabla elektronarzędzia musi pasować do gniazda sieciowego. Wtyczki w żadnym wypadku nie wolno przerabiać. Gdy elektronarzędzia zawierają uziemienie ochronne, nie używaj żadnych wtyczek adaptacyjnych.** Oryginalne wtyczki i pasujące do nich gniazda sieciowego zmniejszają ryzyko porażenia prądem elektrycznym.
- b. **Unikaj dotykania uziemionych elementów, jak na przykład rury, grzejniki, piece i chłodziarki.** Gdy ciało jest uziemione, porażenie prądem elektrycznym jest o wiele niebezpieczniejsze.
- c. **Nie wystawiaj elektronarzędzi na deszcz ani działanie wilgoci.** Przedostanie się wody do wnętrza obudowy grozi porażeniem prądem elektrycznym.
- d. **Ostrożnie obchodź się z kablem. Nigdy nie używaj go do przenoszenia elektronarzędzia ani do wyjmowania wtyczki kabla z gniazdka sieciowego.** Chronь kabel przed wysoką temperaturą, olejem, ostrymi krawędziami i ruchomymi elementami. Uszkodzony lub zaplątany kabel może doprowadzić do porażenia prądem elektrycznym.

- e. **Przy pracy na wolnym powietrzu stosuj tylko przeznaczone do tego celu przedłużacze.** Zastosowanie odpowiedniego przedłużacza zmniejsza ryzyko porażenia prądem elektrycznym.

3. Bezpieczeństwo osób

- a. **Zawsze zachowuj uwagę, koncentruj się na swojej pracy i rozsądnie postępuj z elektronarzędziem. Nie używaj go, gdy jesteś zmęczony lub znajdujesz się pod wpływem narkotyków, alkoholu czy też leków.** Moment nieuwagi w czasie pracy grozi bardzo poważnymi konsekwencjami.
- b. **Używaj wyposażenie ochronne. Zawsze zakładaj okulary ochronne.** Odpowiednie wyposażenie ochronne, jak maska przeciwpyłowa, obuwie na szorstkiej podeszwie, kask ochronny lub słuchawki ochronne, zależnie od rodzaju i zastosowania elektronarzędzia zmniejszają ryzyko doznania urazu.
- c. **Unikaj niezamierzonego załączenia.** Przed przyłączeniem elektronarzędzia do sieci sprawdź, czy jego wyłącznik jest wyłączony. Przenoszenie elektronarzędzia z palcem opartym na wyłączniku lub przyłączanie go do sieci przy włączonym wyłączniku zwiększa ryzyko wypadku.
- d. **Przed załączeniem elektronarzędzia sprawdź, czy zostały wyjęte klucze i przyrządy nastawcze.** Klucz pozostawiony w obracającym się elemencie może doprowadzić do urazu ciała.
- e. **Nie pochylaj się za bardzo do przodu!** Zachowuj stabilną postawę, by nie stracić równowagi w jakiejś pozycji roboczej. Takie postępowanie umożliwia zachowanie lepszej kontroli nad elektronarzędziem w nieoczekiwanych sytuacjach.
- f. **Zakładaj odpowiednią odzież ochronną.** Nie noś luźnej odzieży ani biżuterii. Włosy, odzież i rękawice trzymaj z dala od ruchomych elementów. Luźna odzież, biżuteria lub długie włosy mogą zostać pochwycone przez obracające się elementy narzędzia.
- g. **Gdy producent przewidział urządzenia do odsysania lub gromadzenia się pyłu, sprawdź czy są one przyłączone i prawidłowo zamocowane.** Stosowanie tych urządzeń zmniejsza zagrożenie powodowane pyłem.

4. **Obsługa i konserwacja elektronarzędzi**
 - a. **Nie przeciążaj elektronarzędzia.** Stosuj narzędzia odpowiednie do danego przypadku zastosowania. Najlepszą jakość i osobiste bezpieczeństwo osiągniesz, tylko stosując właściwe narzędzia.
 - b. **Nie używaj elektronarzędzia z uszkodzonym wyłącznikiem.** Urządzenie, które nie daje się normalnie załączyć lub wyłączać, jest niebezpieczne i trzeba je naprawić.
 - c. **Przed rozpoczęciem jakichkolwiek prac nastawczych, przed wymianą akcesoriów lub odłożeniem elektronarzędzia zawsze wyjmij wtyczkę kabla z gniazda sieciowego.** Ten środek ostrożności zmniejsza ryzyko niezamierzonego uruchomienia elektronarzędzia.
 - d. **Nieużywane elektronarzędzia przechowuj w miejscu niedostępnym dla dzieci. Nie pozwalaj używać elektronarzędzi osobom, które nie są z nimi zapoznane lub nie przeczytały instrukcji.** Narzędzia używane przez niedoświadczonych osoby są niebezpieczne.
 - e. **Utrzymuj elektronarzędzia w nienagannym stanie technicznym. Sprawdzaj, czy ruchome elementy obracają się w odpowiednim kierunku, nie są zakleszczone, pęknięte ani tak uszkodzone, że ujemnie wpływają na funkcjonowanie urządzenia. Uszkodzone elektronarzędzia przed użyciem należy naprawić.** Powodem wielu wypadków jest niewłaściwa konserwacja elektronarzędzi.
 - f. **Ostrz i utrzymuj w czystości swoje narzędzia robocze.** Starannie konserwowane, ostre narzędzia robocze rzadziej się zakleszczają i łatwiej nimi pracować.
 - g. **Elektronarzędzia, akcesoria, końcówki itp. używaj zgodnie z ich przeznaczeniem.** Przestrzegaj przy tym obowiązujących przepisów bhp. Używanie elektronarzędzi niezgodnie z ich przeznaczeniem jest niebezpieczne.
5. **Serwis**
 - a. **Naprawy elektronarzędzi mogą być wykonywane tylko przez uprawnionych specjalistów przy użyciu oryginalnych części zamiennych.** Jest to istotnym warunkiem zapewnienia bezpieczeństwa pracy.

DEWALT

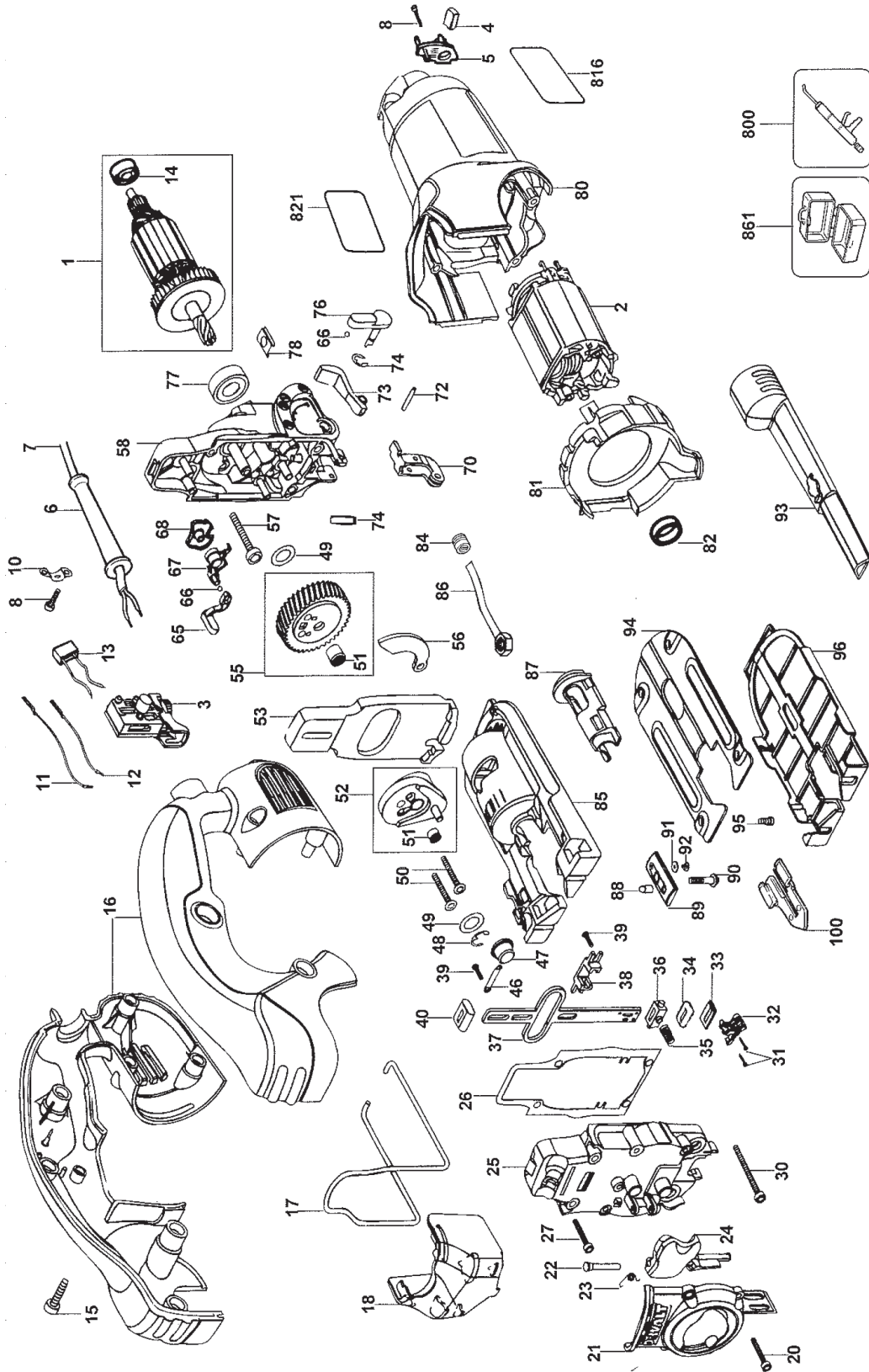
Warunki gwarancji:

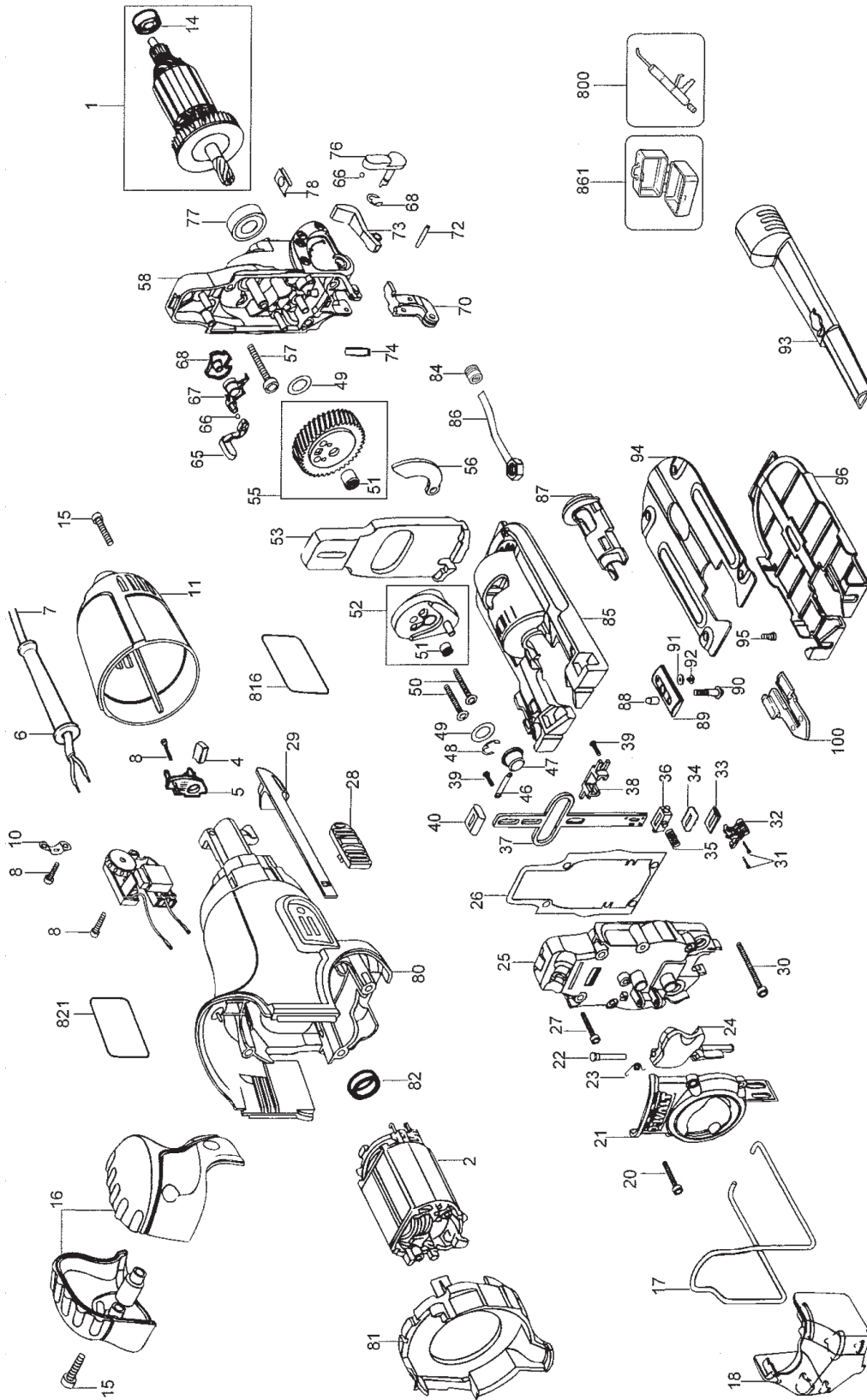
Gwarantujemy sprawne działanie produktu, zgodnie z warunkami techniczno-eksploatacyjnymi opisanymi w instrukcji obsługi. Niniejszą gwarancją nie jest objęte wyposażenie takie, jak: szczotki, piły tarczowe, tarcze ściernie, wiertła i inne akcesoria, jeżeli nie została do nich dołączona oddzielna karta gwarancyjna oraz elementy podlegające naturalnemu zużyciu.

1. Niniejszą gwarancją objęte są usterki produktu spowodowane wadami produkcyjnymi i wadami materiałowymi.
2. Niniejsza gwarancja jest ważna po przedstawieniu przez Klienta w Centralnym Serwisie Gwarancyjnym reklamowanego produktu oraz łącznie:
 - a) poprawnie wypełnionej karty gwarancyjnej;
 - b) ważnego paragonu zakupu z datą sprzedaży taką, jak w karcie gwarancyjnej lub kopii faktury.
3. Gwarancja obejmuje bezpłatną naprawę urządzenia (wraz z bezpłatną wymianą uszkodzonych części) w okresie 12 miesięcy od daty zakupu.
4. Produkt reklamowany musi być:
 - a) dostarczony bezpośrednio do Centralnego Serwisu Gwarancyjnego wraz z poprawnie wypełnioną kartą gwarancyjną i ważnym paragonem zakupu (lub kopią faktury) oraz szczegółowym opisem uszkodzenia, lub
 - b) przesłany do Centralnego Serwisu Gwarancyjnego za pośrednictwem punktu sprzedaży wraz z dokumentami wymienionymi powyżej.
5. Koszty wysyłki do Centralnego Serwisu Gwarancyjnego ponosi Serwis. Wszelkie koszty związane z zapewnieniem bezpiecznego opakowania, ubezpieczeniem i innym ryzykiem ponosi Klient. W przypadku odrzucenia roszczenia gwarancyjnego, produkt jest odsyłany do miejsca nadania na koszt adresata.
6. Usterki ujawnione w okresie gwarancji będą usunięte przez Centralny Serwis Gwarancyjny w terminie:
 - a) 14 dni roboczych od daty przyjęcia produktu przez Centralny Serwis Gwarancyjny;
 - b) termin usunięcia wady (punkt 6a) może być wydłużony o czas niezbędny do importu niezbędnych części zamiennych.
7. Klient otrzyma nowy sprzęt, jeżeli:
 - a) Centralny Serwis Gwarancyjny stwierdzi na piśmie, że usunięcie wady jest niemożliwe;
 - b) produkt nie podlega naprawie, tylko wymianie bez dokonywania naprawy.
8. O ile taki sam produkt jest nieosiągalny, może być wydany nowy produkt o nie gorszych parametrach.

9. Decyzja Centralnego Serwisu Gwarancyjnego odnośnie zasadności zgłaszanych usterek jest decyzją ostateczną.
10. Gwarancją nie są objęte:
 - a) wadliwe działanie lub uszkodzenia spowodowane niewłaściwym użytkowaniem lub użytkowaniem produktu niezgodnie z przeznaczeniem, instrukcją obsługi lub przepisami bezpieczeństwa;
 - b) wadliwe działanie lub uszkodzenia spowodowane przeciążaniem narzędzia, które prowadzi do uszkodzeń silnika, przekładni lub innych elementów, a także stosowaniem osprzętu innego niż zalecany przez DeWALT;
 - c) mechaniczne uszkodzenia produktu i wywołane nimi wady;
 - d) wadliwe działanie lub uszkodzenia na skutek działania pożaru, powodzi, czy też innych klęsk żywiołowych, korozji, normalnego zużycia w eksploatacji czy też innych czynników zewnętrznych;
 - e) produkty, w których naruszone zostały plomby gwarancyjne lub, które były naprawiane poza Centralnym Serwisem Gwarancyjnym lub były przerabiane w jakikolwiek sposób;
 - f) osprzęt eksploatacyjny dołączony do urządzenia, taki jak: wiertła, tarcze pilarskie, tarcze szlifierskie, końcówki wkręcające, noże strugarskie, brzeszczoty, papier ścierny i inne elementy ulegające naturalnemu zużyciu.
11. Centralny Serwis Gwarancyjny, firmy handlowe, które sprzedały produkt, nie udzielają upoważnień ani gwarancji innych niż określone w karcie gwarancyjnej. W szczególności nie obejmują prawa Klienta do domagania się zwrotu utraconych zysków w związku z uszkodzeniem produktu.
12. Gwarancja nie wyłącza, nie ogranicza ani nie zawiesza uprawnień kupującego wynikających z niezgodności towaru z umową

Centralny Serwis Gwarancyjny ERPATECH
ul. Obozowa 61, 01-418 Warszawa
tel.: (22) 862-08-08, fax: (22) 862-08-09





CZ ZÁRUČNÍ LIST

PL KARTA GWARANCYJNA

H JÓTÁLLÁSI JEGY

SK ZÁRUČNÝ LIST

DEWALT[®]

CZ měsíců
H hónap

12

PL miesięcy
SK mesiacov

CZ	Výrobní kód	Datum prodeje	Razítko prodejny Podpis
H	Gyári szám	A vásárlás napja	Pecset helye Aláírás
PL	Numer seryjny	Data sprzedaży	Stempel Podpis
SK	Číslo série	Dátum predaja	Pečiatka predajne Podpis

(CZ)

Adresy servisu
Band Servis
Klásterského 2
CZ-14300 Praha 4
Tel.: 00420 2 444 03 247
Fax: 00420 2 417 70 204

Band Servis
K Pasekám 4440
CZ-76001 Zlín
Tel.: 00420 577 008 550,1
Fax: 00420 577 008 559
<http://www.bandservis.cz>

(H)

Black & Decker Központi
Garanciális-és Márkaszerviz
1163 Budapest
(Sashalom) Thököly út 17.
Tel.: 403-2260
Fax: 404-0014

(PL)

Adres serwisu centralnego
ERPATECH
ul. Obozowa 61
01-418 Warszawa
Tel.: 022-8620808
Fax: 022-8620809

(SK)

Adresa servisu
Band Servis
Paulínska ul. 22
SK-91701 Trnava
Tel.: 00421 33 551 10 63
Fax: 00421 33 551 26 24

(CZ) Dokumentace záruční opravy

(PL) Przebieg napraw gwarancyjnych

(H) A garanciális javítás dokumentálása

(SK) Záznamy o záručných opravách

CZ	Číslo	Datum příjmu	Datum zakázky	Číslo zakázky	Závada	Razítko Podpis
H	Sorszám	Bejelentés időpontja	Javítási időpont	Javítási munkalapszám	Hiba jelleg oka	Pecset Aláírás
	Jótállás új határideje					
PL	Nr.	Data zgłoszenia	Data naprawy	Nr. zlecenia	Przebieg naprawy	Stempel Podpis
SK	Číslo dodávky	Dátum nahlásenia	Dátum opravy	Číslo objednávky	Popis poruchy	Pečiatka Podpis