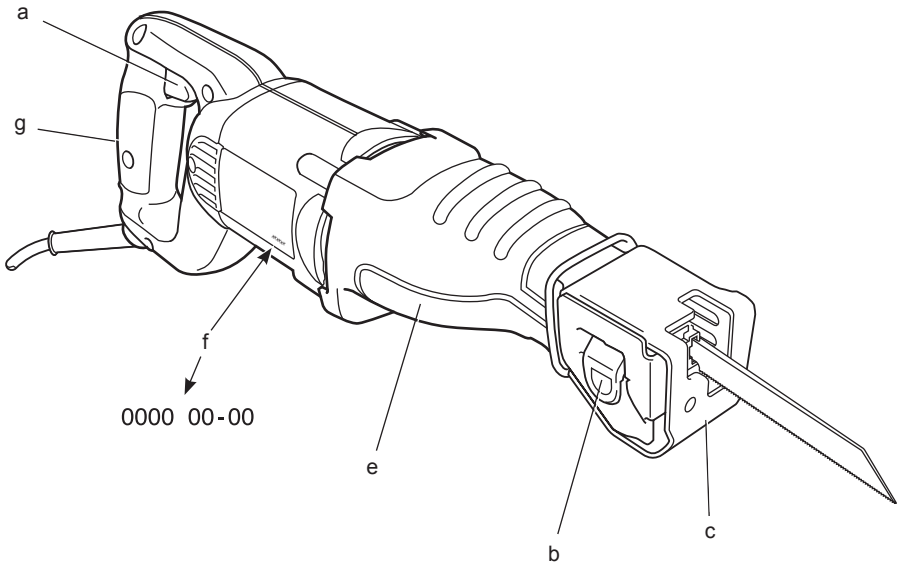

DEWALT®

372000-54 EST

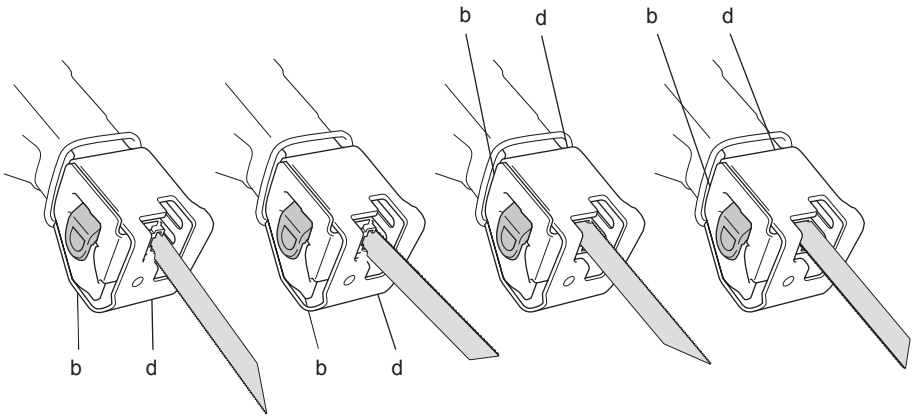
DW304

Eesti keel	(Originaaljuhend)	5
Русский язык	(Перевод с оригинала инструкции)	12

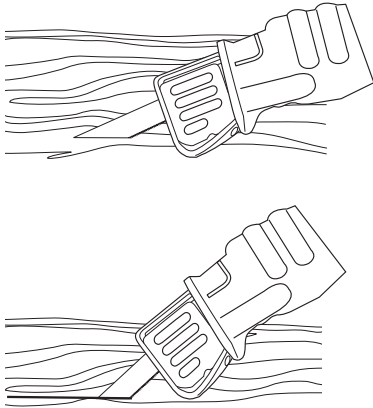
Жоопіс / Рисунок 1



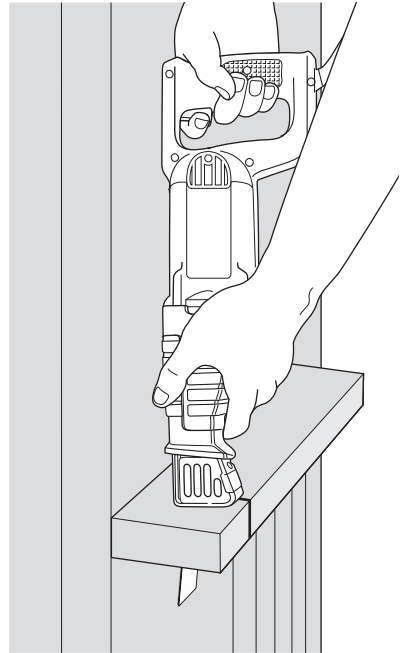
Жоопіс / Рисунок 2



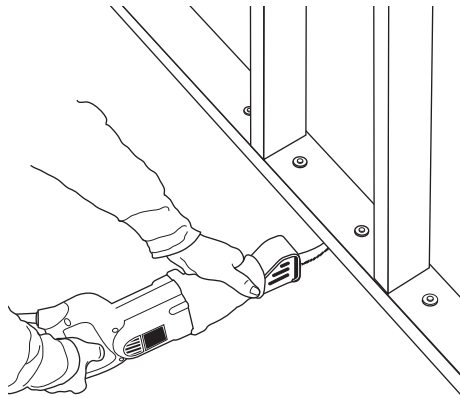
Жооnис / Рисунок 3



Жооnис / Рисунок 4



Жооnис / Рисунок 5



TIIGERSAAG

DW304

Õnnitleme!

Olete valinud DEWALT-i tööriista. Aastatepikkused kogemused, põhjalik tootearendus ja innovatsioon teevad DEWALT-ist ühe usaldusväärseima partneri professionaalsetele elektritööriistade kasutajatele.

Tehnilised andmed

DW304		
Pinge	V_{DC}	230
Tüüp		3
Sisendvõimsus	W	1050
Koormuseta kiirus		0–2800
Käigupikkus	mm	29
Lõikesügavus puidus/ metallprofiilides/plasttorudes	mm	265/130/160
Kaal	kg	3,5

L_{PA} (helirõhk)	dB(A)	89
K_{PA} (helirõhu määramatus)	dB(A)	3
L_{WA} (helivõimsus)	dB(A)	100
K_{WA} (helivõimsuse määramatus)	dB(A)	3

Vibratsiooni koguväärtused (kolmeteljelise vektori summa) mõõdetud vastavalt EN 60745:

Vibratsiooni emissiooniväärtus a_h		
$a_{h,cw}$ =	m/s^2	14,9
Määramatus K =	m/s^2	5,5

Sel infolehel toodud vibratsiooni mõju tase on mõõdetud vastavalt EN 60745 toodud standard-testile ja seda saab kasutada tööriistade omavaheliseks võrdlemiseks. Seda võib kasutada mõju esmasel hindamisel.



HOIATUS. Märgitud vibratsiooni mõju kehtib tööriista tavalise kasutamise korral. Kuid kui tööriista kasutatakse erinevate tööde jaoks, erinevate lisaseadmetega või kui tööriist on halvasti hooldatud, võivad vibratsiooni mõjuväärtused olla erinevad. Sellisel juhul võib kogu tööaja kestel mõjuv vibratsioon olla märkimisväärselt tugevam.

Vibratsiooni mõjuaja arvestusel tuleb arvesse võtta ka aega, mil tööriist on väljalülitatud või pöörleb vabakäigul ning tööd ei tee. See võib märkimisväärselt vähendada kogu tööaja kestel mõjuvat vibratsiooni.

Määratlege täiendavad ohutusmeetmed, mis on vajalikud kasutaja kaitsmiseks vibratsiooni tagajärgede eest: elektritööriistade ja tarvikute hooldus, käte hoidmine soojas ja tööprotsesside korraldus.

Kaitsmed

Euroopa

230 V tööriist 10 amprit, peatoide

Ühendkuningriik ja Iirimaa

230 V tööriist 13 amprit, pistikus

Mõisted. Ohutusjuhised

Allpool toodud määratlused kirjeldavad iga märksõna raskusastet. Palun lugege juhendit ja pöörake tähelepanu nendele sümbolitele.



OHT. Tähistab eelseisvat ohtlikku olukorda, mis, kui seda mitte vältida, **lõppeb surma või raske kehavigastusega.**



HOIATUS. Tähistab võimalikku ohuolukorda, kui seda ei väldita, **võib see lõppeda surma või raskete kehavigastustega.**



ETTEVAATUST. Tähistab võimalikku ohuolukorda – kui seda ei väldita, **võib tagajärjeks olla väike või mõõdukas kehavigastus.**

MÄRKUS. Viitab praktikale, mis ei ole seotud kehavigastustega, kuid kui seda ei väldita, **võib see põhjustada varalist kahju.**



Tähistab elektrilöögi ohtu.



Tähistab tuleohtu.

EÜ vastavusdeklaratsioon

MASINADIREKTIIV



DW304

DEWALT kinnitab, et jaotises „Tehnilised andmed“ kirjeldatud tooted vastavad standarditele: 2006/42/ EÜ, EN 60745-1, EN 60745-2-11.

Samuti vastavad tooted direktiivile 2004/108/ EC. Lisainfo saamiseks palun kontakteeruge DEWALTiga allpool asuval aadressil või viidake kasutusjuhendi tagaküljel olevale informatsioonile.

Allkirjutanu on vastutav tehnilise dokumentatsiooni kokkupaneku eest ja kinnitab seda DEWALTi nimel.

Horst Grossmann
Vice President Engineering and Product Development
DEWALT, Richard-Klinger-Straße 11,
D-65510, Idstein, Saksamaa
19.01.2010



HOIATUS. Vähendamaks vigastusriske, lugege tähelepanelikult kasutusjuhendit.

Üldised hoiatused elektritööriistade kasutamisel



HOIATUS! Lugege läbi kõik ohutushoiatused ja juhised. Kõigi juhiste täpne järgimine aitab vältida elektrilöögi, tulekahju ja/või raske kehavigastuse ohtu.

HOIDKE KÕIK HOIATUSED JA JUHISED TULEVIKU TARVIS ALLES

Hoiatuses kasutatud mõiste „elektritööriist“ viitab võrgutoitel töötavatele (juhtmega) ja akutoitel töötavatele (juhtmeta) elektritööriistadele.

1) TÖÖALA OHUTUS

- Tööala peab olema puhas ja hästi valgustatud.** Korrast ära ja pimedad tööalad võivad põhjustada õnnetusi.
- Ärge kasutage elektritööriista plahvatusohtlikes keskkondades, näiteks tuleohtlike vedelike, gaaside või tolmu läheduses.** Elektritööriistad tekitavad

sädemeid, mis võivad süüdata tolmu või auru.

- Hoidke lapsed ja kõrvalseisjad elektritööriista kasutamise ajal ohutuskauguses.** Tähelepanu hajumisel võite kaotada kontrolli tööriista üle.

2) ELEKTRIOHUTUS

- Elektritööriista pistikud peavad vastama voluvõrgule. Ärge kunagi muutke pistikut mis tahes moel. Ärge kasutage maandatud elektritööriistade puhul adapter-pistikut.** Muutmata pistikud ja sobivad pistikupesad vähendavad elektrilöögi ohtu.
- Vältige kehalist kontakti maandatud pindadega nagu torud, radiaatorid, pliidid ja külmkapid.** Kui olete on maandatud, suureneb elektrilöögi oht.
- Vältige elektritööriistade vihma kätte või märgadesse tingimustesse sattumist.** Elektritööriista sattunud vesi suurendab elektrilöögi ohtu.
- Ärge väärkasutage toitejuhet. Ärge kunagi kasutage seadme toitejuhet selle kandmiseks, tõmbamiseks või pistiku eemaldamiseks seinakontaktist. Kaitske juhet kuumuse, õli, teravate nurkade ja liikuvate osade eest.** Kahjustatud või sassis juhtmed suurendavad elektrilöögi ohtu.
- Kui kasutate tööriista välitingimustes, kasutage kindlasti välitingimustes ettenähtud pikendusjuhet.** Välitingimustesse sobiva pikendusjuhtme kasutamine vähendab elektrilöögi riski.
- Kui elektritööriista niisketes tingimustes kasutamine on vältimatu, kasutage lekkevoolukaitset (RCD).** Rikkevoolukaitseme kasutamine vähendab elektrilöögi ohtu.

3) ISIKUOHUTUS

- Säilitage valvsus, jälgige mida teete ja kasutage elektritööriista mõistlikult. Ärge kasutage elektritööriista väsimuse korral või alkoholi, narkootikumide või arstimate mõju all oles.** Kui elektritööriistaga töötamise ajal tähelepanu kas või hetkeks hajub, võite saada raskeid kehavigastusi.
- Kasutage isikukaitsevahendeid. Kandke alati kaitseprille.** Isikukaitsevahendid, nagu tolumumask, libisemiskindlad jalanõud, kiiver või kõrvakaitsevahendid, vähendavad õigetes tingimustes kasutades isikuvigastusi.
- Vältige soovimatut käivitumist. Veenduge, et enne tööriista voluvõrku**

ja/või aku külge ühendamist on käivituslülitil väljalülitatud asendis.

Kandes tööriista sõrm lülilil või ühendades vooluvõrku tööriista mille lüliti on tööasendis kutsub esile õnnetusi.

- d) **Enne elektritööriista sisselülitamist eemaldage kõik reguleerimisvõtmed ja mutrivõtmed.** Tööriista pöörleva osa külge jäetud mutrivõti või mõni muu võti võib tekitada kehavigastusi.
- e) **Ärge upitage. Seiske kogu aeg kindlas asendis ja säilitage tasakaal.** See tagab parema kontrolli tööriista üle ettearvamatutes olukordades.
- f) **Kandke nõuetekohast riietust. Ärge kandke lotendavaid rõivaid ega ehteid. Hoidke juuksed, riided ja kindad eemal liikuvatest osadest.** Laiad riided, ehted või pikad juuksed võivad jääda liikuvate osade vahele.
- g) **Kui seadmetega on kaasas tolmueraldusliidesed ja kogumiseseadmed, veenduge, et need on ühendatud ja õigesti kasutatavad.** Tolmukogumisseadme kasutamine võib vähendada tolmu seotud ohte.

4) ELEKTRITÖÖRIISTA KASUTAMINE JA HOOLDUS

- a) **Ärge koormake elektritööriista üle. Kasutage konkreetseks otstarbeks sobivat elektritööriista.** Elektritööriist töötab paremini ja ohutumalt võimsusel, mis on tööks ette nähtud.
- b) **Ärge kasutage tööriista, kui seda ei saa lülitist sisse ja välja lülitada.** Elektritööriist, mida ei saa juhtida lülitist, on ohtlik ja vajab remonti.
- c) **Enne seadistuste tegemist, lisaseadmete vahetamist või tööriista ladustamist eemaldage tööriist vooluvõrgust ja/või eemaldage aku.** Selline käitumine vähendab riski masina ettenägematu käivitumise näol.
- d) **Pikemaks seisma jäänud elektritööriista hoidke lastele kättesaamatus kohas. Mitte lubada tööriista kasutada inimestel kes pole saanud vastavat väljaõpet või pole lugenud kasutusjuhendit.** Oskamatutes kätes võivad elektritööriistad olla väga ohtlikud.
- e) **Elektritööriistu tuleb hooldada. Kontrollige, et liikuvad osad sobivad kokku ja ei kiilu kinni, osad oleksid terved ja kõiki muid tööriista tööd mõjutada võivaid tingimusi. Kahjustuste korral laske tööriista enne edasist kasutamist remontida.** Paljud õnnetused

on põhjustatud halvasti hooldatud tööriista tõttu.

- f) **Hoidke lõiketerad terava ja puhtana.** Õigesti hooldatud, teravate servadega lõikeriistad kiiluvad väiksema tõenäosusega kinni ja neid on lihtsam juhtida.
- g) **Kasutage elektritööriista, lisaseadmeid ja otsikud jne. vastavalt käesolevas juhendis toodule, võttes arvesse nii tööpiirkonda kui tehtava töö iseloomu.** Kasutades tööriista mitte sihtotstarbeliselt võib lõppeda raskete tagajärgedega.

5) HOOLDUS

- a) **Laske tööriista korrapäraselt hooldada kvalifitseeritud remonditöökojas ja kasutage ainult originaalvaruosi.** Nii tagate tööriista ohutuse.

Täiendavad ohutusekirjad lõikesaagide kasutamisel



HOIATUS: Kasutage **ALATI** sobivaid hingamisteede kaitsmeid. Selle masina käitamisel võib tekkida/eralduda tolmu, mis võib põhjustada tõsiseid vigastusi.

- **Hoidke elektritööriista töötamise ajal isoleeritud käepidemetest kohtades, kus lõikeketas võib puutuda kokku varjatud juhtmetega.** Pinge all oleva juhtme lõikamine võib pingestada elektritööriista metallist osad ning anda kasutajale elektrilöögi.
- Pärast tööriista väljalülitamist ärge üritage sae tera peatada oma sõrmedega.
- Ärge asetage kunagi saagi lauale või pinnale kui see pole välja lülitatud. Pärast tööriista väljalülitamist pöörleb saetera veel mõnda aega.
- Kui kasutate terasid, mis on mõeldud puudu lõikamiseks, siis eemaldage enne töö alustamist töödetaillist kõik naelad ja metallesemed.
- Võimalusel kinnitage töödetaill klambrite ja kinnititega.
- Ärge üritage lõigata liialt väikseid detaile.
- Ärge küünitage liiga kaugele ette. Veenduge, et seisate kindlalt; eriti kui olete redelil või tellingutel.
- Hoidke saagi alati kahe käega.
- Kaarte ja taskute lõikamisel kasutage sobilikku lõiketera.
- Kasutage ainult saeterasid, mis vastavad siin kasutusjuhendis kirjeldatud nõuetele.

- *Kasutada võib ainult heas töökorras teravaid saeterasid, pragunenud või väändunud saeterad tuleks koheselt kõrvaldada ja asendada uutega.*
- *Veenduge et saetera on korralikult kinnitatud.*

Muud riskid

Vaatamata asjakohaste ohutusnõuete järgimisele ja ohutusseadmete kasutamisele ei õnnestu teatavaid riske vältida. Need on järgmised.

- *Kuulmiskahjustused.*
- *Lendavates osakestest tekitatud kehavigastuste oht.*
- *Põletushaavade oht, mida tekitavad käitamisel kuumenevad tarvikud.*
- *Pikemaajalisest kasutamisest tekitatud kehavigastuste oht.*

Tähistused tööriistal

Tööriistal on kasutatud järgmisi sümboleid.



Enne kasutamist lugege kasutusjuhendit.

ANDMEKOODI ASUKOHT (JONIS 1)

Andmekood (f), mis samuti sisaldab tootmisaastat, on trükitud selles nimeplaadile.

Näiteks:

2010 XX XX
tootmisaasta

Pakendi sisu

Pakend sisaldab:

- 1 Tiigersaag
 - 1 Üldlõikustööde saetera
 - 1 Riistakomplekt (ainult K-mudelitel)
 - 1 Kasutusjuhend
 - 1 Detailijoonis
- *Kontrollige, et tööriist, selle osad või lisad ei oleks transpordil kahjustada saanud.*
 - *Võtke enne kasutamist aega, et kasutusjuhend põhjalikult läbi lugeda ja endale selgeks teha.*

Kirjeldus (joon. 1)



HOIATUS. Ärge kunagi ehitage elektritööriista ega selle ühtki osa ümber. Tagajärjeks võib olla kahjustus või kehavigastus.

- a. Kiiruselülit
- b. Tera klambri hoob

c. Saetald

ETTENÄHTUD OTSTARVE

Teie tiigersaag DW304 on loodud puidu ja plastiku professionaalseks lõikamiseks. Selle kompaktno disain võimaldab servalähedast lõikamist ka kitsastes kohtades.

ÄRGE kasutage saage niisketes või märgades tingimustes ega plahvatusohtlike gaaside või vedelike läheduses.

Need tiigersaad on professionaalsed elektritööriistad.

ÄRGE laske lastel puutuda tööriista. Kogenematute kasutajate puhul on vajalik juhendamine.

Elektriohutus

Elektrimootor on välja töötatud vaid kindla pingega töötamiseks. Veenduge alati, et akupinge vastab andmesildile märgitud väärtusele.



Teie DeWALTi tööriist on topeltisolatsiooniga, vastavuses standardiga EN 60745. Seega ei ole maandusjuhete vaja.

Kui voolujuhe on vigastatud, tuleb see vahetada spetsiaalselt DeWALTi hooldusorganisatsiooni poolt ettevalmistatud voolujuhtme vastu.

Toitepistiku väljavahetamine (ainult Ühendkuningriik ja Iirimaa)

Kui uue toite pistiku paigaldamine on vajalik, toimige järgmiselt.

- *Kõrvaldage vana pistik ohutult.*
- *Ühendage pruu juhe uue pistiku faasiklemmiga.*
- *Ühendage sinine juhe neutraalklemmiga.*



HOIATUS. Maandusklemmiga ühendusi ei tehta.

Järgige kvaliteetsete pistikutega kaasasolevaid paigaldusjuhiseid. Soovitav kaitse: 13 A.

Pikendusjuhtme kasutamine

Kui pikendusjuhe on vajalik, kasutage heakskiidetud 3-soonelist pikendusjuhete, mis sobib selle tööriista sisendvõimsusega (vaadake tehnilist informatsiooni). Minimaalne juhtme suurus on 1,5 mm², maksimaalne pikkus 30 m.

Kasutades kaablrulli, kerige see alati täielikult lahti.

PAIGALDUS JA SEADISTAMINE



HOIATUS. Vigastusohu vähendamiseks lülitage masin välja ja eemaldage vooluallikast enne lisaseadmete paigaldamist ja eemaldamist, enne seadistuste reguleerimist või remonti. Veenduge, et käivituslülitit on asendis OFF (väljas). Soovimatut käivitamine võib põhjustada vigastuse.

Saetera paigaldamine (joon. 2)

1. Liigutage lõiketera kinnitushoob (b) üles, et lõiketera kinnitusmehhanism vabastada.
2. Sisestage saetera hoidikusse (d) nii, et see lukustuks. Tera saab paigaldada nii, et hambad oleks suunaga üles ja alla või paremale ja vasakule.
3. Liigutage lõiketera kinnitushoob (b) alla, et lõiketera kinnitusmehhanism lukustada.
4. Saetera eemaldamiseks toimige vastupidises järjekorras.

Saekettad

Materjal	Soovitav tera
roostetanud metall	peenehambaline
roosteta metall	suurte hammastega
puit	suurte hammastega
plast	peenehambaline
kivimaterjal	karbiidkattega

Erinevateks töödeks mõeldud saeterad on saadaval lisavarustusena.



HOIATUS. Saeterasid valige alati hoolikalt.

TOIMIMINE

Kasutusjuhised



HOIATUS. Alati järgi turvalisusnõudeid ja eeskirju.



HOIATUS. Et vähendada raskete kehavigastuste ohtu, tuleb elektritööriist enne seadistamist või lisaseadmete/tarvikute paigaldamist ja eemaldamist välja lülitada ja vooluvõrgust eemaldada.



HOIATUS.

- Veenduge, et saetav materjal on kindlalt kohale kinnitatud.

- Rakendage tööriistale vaid kerget survet ja ärge suruge saetera külje pealt. Võimalusel suruge lõikamise ajal sae tald vastu töödetaali. See ennetab tera kahjustusi ja väldib tööriista tõmblemist ja vibreerimist.
- Enne uste või seinte lõikamist tehke kindlaks torude ja juhtmete asukoht. Hoidke alati tööriista käepidemest.
- Vältige ülekoormamist.
- Laske lõiketeral enne lõikamise alustamist mõned sekundid vabalt pöörelda. Ärge lülitage tööriista sisse, kui saetera on töödetaali kinni kiilunud või kontaktis materjaliga.

Õige käte asend (joon. 1, 4)



HOIATUS. Raskete kehavigastuste ohtu vähendamiseks kasutage **ALATI** õiget käte asendit (nagu näidatud joonisel).



HOIATUS. Raskete kehavigastuste ohtu vähendamiseks hoidke **ALATI** tööriistast tugevalt kinni, et vältida selle äkilisi liikumisi.

Õige käteasend nõuab, et üks käsi on tagumisel käepidemel (g) ja teine käsi eesmisel käepidemel (e).

Sisse- ja väljalülitamine (joon. 1)

Tööriista käivitamiseks vajutage kiiruslülitit (a). Kiiruslülitile avaldatav surve määrab tööriista kiiruse.

Tööriista peatamiseks vabastage lüliti.

Töö lõppedes ja enne vooluvõrgust eemaldamist lülitage tööriist välja.

Puidu lõikamine

1. Kinnitage töödetaali kindlalt kohale ja eemaldage kõik naelad ja metallesemed.
2. Hoidke tööriista kahe käega ja töötage vastu töödetaali surutud saetallaga.

Süvendi lõikamine puitu (joon. 3)

1. Suruge saetald vastu töödetaalile sellisesse asendisse, et lõiketera moodustab süvendi lõikamiseks sobiva nurga.
2. Lülitage tööriist sisse ja suruge tera aeglaselt vastu töödetaali. Veenduge, et tald on alati vastu töödetaali.

Taskulõiked

1. Mõõtkte välja ja märgistage vajalik taskulõige.
2. Kasutage kitsast saetera ja suruge saetald vastu töödetaali ning veenduge, et tera on kohakuti lõikejoonega. Vajadusel kasutage kitsastes tingimustes juhikuna saetalla serva.
3. Lülitage tööriist sisse, hoidke tööriista kindlalt ja vajutage täiskiirusel töötav saetera vastu materjali.

Metalli lõikamine

Õhukese metalli lõikamisel toestage töödetaali mõlemad pooled kasutades puutükke. See tagab puhta lõike ja ennetab materjali kahjustamist.

Pikkadeks sirgeteks lõigeteks märkige töödetaalile lõikejoon.

Katke lõikejoon õhukese määrdede kihiga, lülitage tööriist sisse ja järgige lõikejoont.

Plasti lõikamine

Lõikamisel kasutage alati vähendatud kiirusega. Materjali kuumustumise kiirusega tuvastamiseks tehke testlõige.



Kivimaterjalide lõikamine



HOIATUS. Asbestsemendi/eterniidi lõikamisel võib eralduda mürgine tolm. Järgige seadusandlusest tulenevaid ohutusnõudeid ja materjali tootja soovitusi.

Väljaulatuvate servade lõikamine (joon. 4)

Väljaulatuvate servade lõikamiseks kasutage tavalist lõiketera.

Paralleellõikamine (joon. 5)

Kui tera on paigaldatud horisontaalasendisse, saab tööriista kasutada paralleellõikamiseks põrandate, seinte või lagede läheduses.

Veenduge, et saetald on alati vastu töödetaali.

HOOLDAMINE

Teie DEWALTi elektritööriist on loodud pikaajaliseks kasutamiseks minimaalse hooldusega. Et tööriist teid pikka aega korralikult teeniks, tuleb seda hooldada ja korrapäraselt puhastada.



HOIATUS. Vigastusohu vähendamiseks lülitage masin

välja ja eemaldage vooluallikast enne lisaseadmete paigaldamist ja eemaldamist, enne seadistuste reguleerimist või remonti. Veenduge, et käivituslülitil on asendis OFF (väljas). Soovimatu käivitamine võib põhjustada vigastuse.



Tolmueemaldus

Kui tööriista kasutatakse pikema ajal vältel siseruumides, kasutage seadmega ühilduvat sobivat tolmueemaldusseadet, mis on kooskõlas tolmu eraldumisega seotud direktiividega.



Määrimine

Kui tööriista ei kasutata pikema aja vältel, katke saetera õhukese õlikihiga (nt masinaõliga).



Puhastamine



HOIATUS. Puhuge mustus ja tolm korpuselt kuiva õhuga välja niipea, kui näete ventilatsiooniavade) ümber kogunenud tolmu või mustust. Kandke selle töö tegemisel heakskiidetud kaitseprille ja tolumumaski.



HOIATUS. Ärge kunagi kasutage tööriista mittemetallist osade puhastamiseks lahusteid või muid kemikaale. Kõnealused kemikaalid võivad nõrgendada tööriista neis osades kasutatud materjale. Kasutage vaid veega või pehme seebiga niisutatud lappi. Ärge kunagi laske vedelikel sattuda tööriista sisse; ärge kunagi kastke tööriista või selle osi vedeliku sisse.

Lisavarustus



HOIATUS. Teisi lisaseadmeid peale DEWALTi pakutavate, ei ole koos selle tootega testitud ja seetõttu võib selliste lisaseadmete kasutamine käesoleva tööriistaga olla ohtlik. Kehavigastuste ohu vähendamiseks võib selle tootega kasutada ainult DEWALTi soovitatud lisaseadmeid.

Sobilike tarvikute kohta teabe saamiseks konsulteerige edasimüüjaga.

Keskkonnakaitse



Eraldi kogumine. Seda toodet ei tohi kõrvaldada koos olmejäätmetega.

Kui ühel päeval leiate, et teie DEWALTi toode on muutunud kasutuks või vajab väljavahetamist, ärge kõrvaldage seda koos olmeprügiga. Viige toode vastavasse kogumispunkti.



Kasutatud toodete eraldi kogumine ja pakkimine aitab meil materjale taaskasutada. Kasutatud materjalide taaskasutamine aitab vältida keskkonna kahjustamist ja vähendab toorainevajadusi.

Kohalikud määrused võivad nõuda koduste elektritööriistade eraldi kogumist prügilatesse või jaemüüja juures uue toote ostmisel.

DEWALT pakub võimalust DEWALTi toodete tagasivõtmiseks ja ringlussevõtuks pärast kasutusea lõppu. Selle teenuse kasutamiseks viige toode tagasi volitatud hooldustöökotta, kus see meie nimel tagasi võetakse.

Lähima volitatud hooldustöökoja leidmiseks võite pöörduda DEWALTi kohaliku esindusse, mille aadressi leiate käesolevast kasutusjuhendist. Samuti on DEWALTi volitatud remonditöökodade nimekiri ja müüjijärgse teeninduse üksikasjad ning kontaktid leitavad internetis aadressil:

www.2helpU.com.

САБЕЛЬНАЯ ПИЛА DW304

Поздравляем Вас!

Вы выбрали электрический инструмент фирмы DeWALT. Тщательная разработка изделий, многолетний опыт фирмы по производству инструментов, различные усовершенствования сделали инструменты DeWALT одними из самых надежных помощников для профессионалов.

Технические характеристики

		DW304
Напряжение питания	В пост. тока	230
Тип		3
Потребляемая мощность	Вт	1050
Число оборотов без нагрузки		0–2800
Величина хода	мм	29
Режущая способность	древесина/металлические профили/ пластиковые трубы	мм 265/130/160
Вес	кг	3,5
L_{pA} (звуковое давление)	дБ(А)	89
K_{pA} (погрешность измерения звукового давления)	дБ(А)	3
L_{WA} (акустическая мощность)	дБ(А)	100
K_{WA} (погрешность измерения акустической мощности)	дБ(А)	3

Сумма величин вибрации (сумма векторов по трем осям), измеренных в соответствии со стандартом EN 60745:

Значения вибрационного воздействия, a_h		
$a_{h,cw}$	м/с ²	14,9
Погрешность K =	м/с ²	5,5

Уровень вибрации, указанный в данном информационном листке, был рассчитан по стандартному методу тестирования в соответствии со стандартом EN60745 и может использоваться для сравнения инструментов разных марок. Он может также использоваться для предварительной оценки воздействия вибрации.



ВНИМАНИЕ: Заявленная величина вибрации относится только к основным видам применения

инструмента. Однако если инструмент применяется не по основному назначению, с другими принадлежностями или содержится в ненадлежащем порядке, уровень вибрации будет отличаться от указанной величины. Это может значительно увеличить воздействие вибрации в течение всего периода работы инструментом.

При оценке уровня воздействия вибрации необходимо также учитывать время, когда инструмент находился в выключенном состоянии или когда он включен, но не выполняет какую-либо операцию. Это может значительно уменьшить уровень воздействия в течение всего периода работы инструментом.

Определите дополнительные меры предосторожности для защиты оператора от воздействия вибрации, такие как: тщательный уход за инструментом и принадлежностями, содержание рук в тепле, организация рабочего места.

Минимальные электрические предохранители:

Инструменты 230 В 10 ампер, электросеть

Определения: Предупреждения безопасности

Следующие определения указывают на степень важности каждого сигнального слова. Прочтите руководство по эксплуатации и обратите внимание на данные символы.



ОПАСНО: Означает чрезвычайно опасную ситуацию, которая приводит к смертельному исходу или получению тяжелой травмы.



ВНИМАНИЕ: Означает потенциально опасную ситуацию, которая может привести к смертельному исходу или получению тяжелой травмы.



ПРЕДУПРЕЖДЕНИЕ: Означает потенциально опасную ситуацию, которая может привести к получению травмы легкой или средней тяжести.

ПРЕДОСТЕРЕЖЕНИЕ: Означает ситуацию, не связанную с получением телесной травмы, которая, однако, может привести к повреждению оборудования.



Риск поражения электрическим током!



Огнеопасность!

Декларация соответствия ЕС

ДИРЕКТИВА ПО МЕХАНИЧЕСКОМУ
ОБОРУДОВАНИЮ



DW304

DeWALT заявляет, что продукты, обозначенные в разделе «Технические характеристики», разработаны в полном соответствии со стандартами: 2006/42/ЕС, EN 60745-1, EN 60745-2-11.

Данные продукты также соответствуют Директиве 2004/108/ЕС. За дополнительной информацией обращайтесь по указанному ниже адресу или по адресу, указанному на последней странице руководства.

Нижеподписавшееся лицо полностью отвечает за соответствие технических данных и делает это заявление от имени фирмы DeWALT.

Хорст Гроссманн (Horst Grossmann)
Вице-президент по инженерным разработкам
DeWALT, Richard-Klinger-Straße 11,
D-65510, Idstein, Germany
19.01.2010



ВНИМАНИЕ: Внимательно прочтите руководство по эксплуатации для снижения риска получения травмы.

Общие правила безопасности при работе с электроинструментами



ВНИМАНИЕ! Внимательно прочтите все инструкции по безопасности и руководство по эксплуатации. Несоблюдение всех перечисленных ниже правил безопасности и инструкций может привести к поражению электрическим током, возникновению пожара и/или получению тяжелой травмы.

СОХРАНИТЕ ВСЕ ПРАВИЛА БЕЗОПАСНОСТИ И ИНСТРУКЦИИ ДЛЯ ПОСЛЕДУЮЩЕГО ИСПОЛЬЗОВАНИЯ

Термин «Электроинструмент» во всех приведенных ниже указаниях относится к Вашему сетевому (с кабелем) или аккумуляторному (беспроводному) электроинструменту.

1) БЕЗОПАСНОСТЬ РАБОЧЕГО МЕСТА

- a) **Содержите рабочее место в чистоте и обеспечьте хорошее освещение.** Плохое освещение или беспорядок на рабочем месте могут привести к несчастному случаю.
- b) **Не используйте электроинструменты, если есть опасность возгорания или взрыва, например, вблизи легко воспламеняющихся жидкостей, газов или пыли.** В процессе работы электроинструмент создает искровые разряды, которые могут воспламенить пыль или горючие пары.
- c) **Во время работы с электроинструментом не подпускайте близко детей или посторонних лиц.** Отвлечение внимания может вызвать у Вас потерю контроля над рабочим процессом.

2) ЭЛЕКТРОБЕЗОПАСНОСТЬ

- a) **Вилка кабеля электроинструмента должна соответствовать штепсельной розетке. Ни в коем случае не видоизменяйте вилку электрического кабеля. Не используйте соединительные штепсели-переходники, если в силовом кабеле электроинструмента есть провод заземления. Использование оригинальной вилки кабеля**

и соответствующей ей штепсельной розетки уменьшает риск поражения электрическим током.

- b) **Во время работы с электроинструментом избегайте физического контакта с заземленными объектами, такими как трубопроводы, радиаторы отопления, электроплиты и холодильники.** Риск поражения электрическим током увеличивается, если Ваше тело заземлено.
- c) **Не используйте электроинструмент под дождем или во влажной среде.** Попадание воды в электроинструмент увеличивает риск поражения электрическим током.
- d) **Бережно обращайтесь с электрическим кабелем. Ни в коем случае не используйте кабель для переноски электроинструмента или для вытягивания его вилки из штепсельной розетки. Не подвергайте электрический кабель воздействию высоких температур и смазочных веществ; держите его в стороне от острых кромок и движущихся частей инструмента.** Поврежденный или запутанный кабель увеличивает риск поражения электрическим током.
- e) **При работе с электроинструментом на открытом воздухе используйте удлинительный кабель, предназначенный для наружных работ.** Использование кабеля, пригодного для работы на открытом воздухе, снижает риск поражения электрическим током.
- f) **При необходимости работы с электроинструментом во влажной среде используйте источник питания, оборудованный устройством защитного отключения (УЗО).** Использование УЗО снижает риск поражения электрическим током.

3) ЛИЧНАЯ БЕЗОПАСНОСТЬ

- a) **При работе с электроинструментами будьте внимательны, следите за тем, что Вы делаете, и руководитесь здравым смыслом. Не используйте электроинструмент, если Вы устали, а также находясь под действием алкоголя или понижающих реакцию**

лекарственных препаратов и других средств. Малейшая неосторожность при работе с электроинструментами может привести к серьезной травме.

- b) **При работе используйте средства индивидуальной защиты. Всегда надевайте защитные очки.** Своевременное использование защитного снаряжения, а именно: пылезащитной маски, ботинок на нескользящей подошве, защитного шлема или противошумовых наушников, значительно снизит риск получения травмы.
- c) **Не допускайте непреднамеренного запуска. Перед тем, как подключить электроинструмент к сети и/или аккумулятору, поднять или перенести его, убедитесь, что выключатель находится в положении «выключено».** Не переносите электроинструмент с нажатой кнопкой выключателя и не подключайте к сетевой розетке электроинструмент, выключатель которого установлен в положение «включено», это может привести к несчастному случаю.
- d) **Перед включением электроинструмента снимите с него все регулировочные или гаечные ключи.** Регулировочный или гаечный ключ, оставленный закрепленным на вращающейся части электроинструмента, может стать причиной тяжелой травмы.
- e) **Работайте в устойчивой позе. Всегда сохраняйте равновесие и устойчивую позу.** Это позволит Вам не потерять контроль при работе с электроинструментом в непредвиденной ситуации.
- f) **Одевайтесь соответствующим образом. Во время работы не надевайте свободную одежду или украшения. Следите за тем, чтобы Ваши волосы, одежда или перчатки находились в постоянном отдалении от движущихся частей инструмента.** Свободная одежда, украшения или длинные волосы могут попасть в движущиеся части инструмента.
- g) **Если электроинструмент снабжен устройством сбора и удаления пыли, убедитесь, что данное устройство подключено и используется надлежащим**

образом. Использование устройства пылеудаления значительно снижает риск возникновения несчастного случая, связанного с запыленностью рабочего пространства.

4) ИСПОЛЬЗОВАНИЕ ЭЛЕКТРОИНСТРУМЕНТОВ И ТЕХНИЧЕСКИЙ УХОД

- a) **Не перегружайте электроинструмент. Используйте Ваш инструмент по назначению.** Электроинструмент работает надежно и безопасно только при соблюдении параметров, указанных в его технических характеристиках.
- b) **Не используйте электроинструмент, если его выключатель не устанавливается в положение включения или выключения.** Электроинструмент с неисправным выключателем представляет опасность и подлежит ремонту.
- c) **Отключайте электроинструмент от сетевой розетки и/или извлекайте аккумулятор перед регулированием, заменой принадлежностей или при хранении электроинструмента.** Такие меры предосторожности снижают риск случайного включения электроинструмента.
- d) **Храните неиспользуемые электроинструменты в недоступном для детей месте и не позволяйте лицам, не знакомым с электроинструментом или данными инструкциями, работать с электроинструментом.** Электроинструменты представляют опасность в руках неопытных пользователей.
- e) **Регулярно проверяйте исправность электроинструмента. Проверяйте точность совмещения и легкость перемещения подвижных частей, целостность деталей и любых других элементов электроинструмента, воздействующих на его работу. Не используйте неисправный электроинструмент, пока он не будет полностью отремонтирован.** Большинство несчастных случаев являются следствием недостаточного технического ухода за электроинструментом.

- f) **Следите за остротой заточки и чистой режущей принадлежностью.** Принадлежности с острыми кромками позволяют избежать заклинивания и делают работу менее утомительной.
- g) **Используйте электроинструмент, аксессуары и насадки в соответствии с данным Руководством и с учетом рабочих условий и характера будущей работы.** Использование электроинструмента не по назначению может создать опасную ситуацию.

5) ТЕХНИЧЕСКОЕ ОБСЛУЖИВАНИЕ

- a) **Ремонт Вашего электроинструмента должен производиться только квалифицированными специалистами с использованием идентичных запасных частей.** Это обеспечит безопасность Вашего электроинструмента в дальнейшей эксплуатации.

Дополнительные правила техники безопасности для работы сабельными пилами



ВНИМАНИЕ: ВСЕГДА работайте в респираторе утвержденного типа. При использовании данного инструмента вырабатывается пыль, что может привести к серьезным травмам.

- **Держите инструмент за изолированные ручки при выполнении операций, во время которых режущий инструмент может соприкасаться со скрытой проводкой или собственным кабелем.** Контакт режущей принадлежности с находящимся под напряжением проводом делает не покрытые изоляцией металлические части электроинструмента «живыми», что создает опасность поражения оператора электрическим током.
- После выключения, не пытайтесь тормозить пальцами продолжающее двигаться по инерции пильное полотно.
- **Кладите пилу на рабочий стол или верстак только в выключенном состоянии.** После выключения пильное полотно продолжает двигаться еще несколько секунд.

- При использовании пильных полотен, специально предназначенных для работ по дереву, перед началом работы удалите из обрабатываемой заготовки все гвозди и другие металлические предметы.
- По возможности, используйте зажимы или тиски для надежного крепления обрабатываемой заготовки.
- Не пытайтесь распилить очень мелкие детали.
- Не наклоняйтесь слишком сильно вперед. Обеспечьте устойчивое положение, особенно на лестницах и подмостках.
- Всегда держите пилу двумя руками.
- Используйте гибкие полотна для выпиливания криволинейных заготовок и отверстий.
- Используйте только полотна, соответствующие стандартам, которые указаны в данном руководстве.
- Следует использовать только острые полотна в отличном рабочем состоянии; треснувшие или согнутые полотна необходимо немедленно выбросить и заменить.
- Убедитесь в надежной фиксации полотна.

Остаточные риски

Несмотря на соблюдение соответствующих инструкций по технике безопасности и использование предохранительных устройств, некоторые остаточные риски невозможно полностью исключить. К ним относятся:

- Ухудшение слуха.
- Риск получения травмы от разлетающихся частиц.
- Риск получения ожогов от принадлежностей, которые в процессе работы сильно нагреваются.
- Риск получения травмы, связанный с продолжительным использованием инструмента.

Маркировка инструмента

На инструменте имеются следующие знаки:



Перед использованием внимательно прочтите данное руководство по эксплуатации.

МЕСТО ПОЛОЖЕНИЯ КОДА ДАТЫ (РИС. 1)

Код даты (f), который также включает в себя год изготовления, отштампован на фирменной табличке инструмента.

Пример:

2010 XX XX
Год изготовления

Комплект поставки

В упаковку входят:

- 1 Сабельная пила
 - 1 Пильное полотно широкого применения
 - 1 Чемодан (только К-модели)
 - 1 Руководство по эксплуатации
 - 1 Чертеж инструмента в разобранном виде
- Проверьте инструмент, детали и дополнительные приспособления на наличие повреждений, которые могли произойти во время транспортировки.
 - Перед началом работы необходимо внимательно прочитать настоящее руководство и принять к сведению содержащуюся в нем информацию.

Описание (Рис. 1)



ВНИМАНИЕ: Ни в коем случае не модифицируйте электронинструмент или какую-либо его деталь. Это может привести к получению травмы или повреждению инструмента.

- a. Клавиша пускового выключателя с регулировкой скорости
- b. Зажимной рычаг полотна
- c. Подошва

НАЗНАЧЕНИЕ

Ваша сабельная пила DW304 предназначена для профессионального распилывания древесины, металла и труб.

Компактная конструкция позволяет выполнять резку у самого края сложных участков.

НЕ ИСПОЛЬЗУЙТЕ инструмент во влажных условиях или при наличии в окружающем пространстве легко воспламеняющихся жидкостей или газов.

Данные сабельные пилы являются профессиональными электроинструментами.

НЕ РАЗРЕШАЙТЕ детям прикасаться к инструменту. Неопытные пользователи должны использовать данный инструмент под руководством опытного инструктора.

Электробезопасность

Электрический двигатель рассчитан на работу только при одном напряжении электросети. Следите за напряжением электрической сети, оно должно соответствовать величине, обозначенной на информационной табличке электроинструмента.



Ваш инструмент DeWALT имеет двойную изоляцию в соответствии со стандартом EN 60745, что исключает потребность в заземляющем проводе.

Поврежденный кабель должен заменяться специально подготовленным кабелем, который можно приобрести в сервисной организации DeWALT.

Использование удлинительного кабеля

При необходимости использования удлинительного кабеля, используйте только утвержденные 3-х жильные кабели промышленного изготовления, рассчитанные на мощность не меньшую, чем потребляемая мощность данного инструмента (см. раздел «Технические характеристики»). Минимальный размер проводника должен составлять 1,5 мм²; максимальная длина кабеля не должна превышать 30 м.

При использовании кабельного барабана, всегда полностью разматывайте кабель.

СБОРКА И РЕГУЛИРОВКА



ВНИМАНИЕ: Во избежание травм, выключите инструмент и отсоедините его от источника электропитания, прежде чем устанавливать и демонтировать принадлежности, выполнять или изменять настройки, а также перед проведением ремонта. Убедитесь, что курковый переключатель находится в положении ВЫКЛ. Непреднамеренный запуск инструмента может привести к получению травмы.

Установка пыльного полотна (Рис. 2)

1. Переведите зажимной рычаг полотна (b) вверх, чтобы разблокировать зажимной механизм.
2. Вставьте пыльное полотно в держатель (d) до упора. Полотно можно устанавливать зубьями вверх или вниз, а также вправо или влево.
3. Переведите зажимной рычаг полотна (b) вниз, чтобы заблокировать зажимной механизм.
4. Для извлечения пыльного полотна, действуйте в обратном порядке.

Пильные полотна

Материал	Рекомендуемое пыльное полотно
черные металлы	с мелкими зубьями
цветные металлы	с крупными зубьями
древесина	с крупными зубьями
пластик	с мелкими зубьями
камень, кирпич	с твердосплавными режущими пластинами

Различные специализированные пильные полотна можно приобрести дополнительно.



ВНИМАНИЕ: Всегда тщательно подбирайте пыльное полотно.

ЭКСПЛУАТАЦИЯ

Инструкции по использованию



ВНИМАНИЕ: Всегда следуйте указаниям действующих норм и правил безопасности.



ВНИМАНИЕ: Для снижения риска получения серьезной травмы, перед регулировкой или снятием/установкой дополнительных принадлежностей или насадок выключайте инструмент и отсоединяйте его от электросети.



ВНИМАНИЕ: Убедитесь, что распиливаемая заготовка надежно закреплена на месте.

- Не оказывайте повышенное давление на инструмент и не прилагайте боковое усилие к пильному полотну. По возможности прижимайте подошву пилы к поверхности обрабатываемой детали. Это снижает вероятность повреждения полотна и уменьшает рывки и вибрацию.
- При обработке стен или дверных проемов определите местоположение отопительных труб и электропроводки. Всегда держите инструмент за рукоятку.
- Избегайте перегрузки.
- Перед выполнением реза дайте пильному полотну поработать без нагрузки в течение нескольких секунд. Никогда не включайте инструмент, если зажато полотно или оно касается заготовки.

Правильное положение рук во время работы (Рис. 1, 4)



ВНИМАНИЕ: Для уменьшения риска получения тяжелой травмы, **ВСЕГДА** правильно удерживайте инструмент, как показано на рисунке.



ВНИМАНИЕ: Для уменьшения риска получения тяжелой травмы, **ВСЕГДА** надежно удерживайте инструмент, предупреждая внезапные сбои в работе.

Правильное положение рук во время работы: одной рукой возьмитесь за заднюю рукоятку (g), другой рукой удерживайте переднюю рукоятку (e).

Включение и выключение (Рис. 1)

Чтобы включить инструмент, нажмите на клавишу пускового выключателя с регулировкой скорости (a). Давление, оказываемое на клавишу выключателя, определяет скорость вращения двигателя.

Чтобы выключить инструмент, отпустите пусковой выключатель.

Всегда выключайте электроинструмент после окончания работы и перед отключением от электросети.

Резка дерева

1. Надежно закрепите заготовку и удалите из нее все гвозди и другие металлические предметы.
2. Выполняйте резку, удерживая пилу двумя руками и плотно прижимая подошву пилы к поверхности обрабатываемой заготовки.

Врезное пиление дерева (Рис. 3)

1. Установите подошву пилы на обрабатываемой заготовке таким образом, чтобы полотно находилось под нужным углом для проникающей резки.
2. Включите пилу и медленно подавайте полотно. Следите, чтобы подошва все время опиралась на заготовку.

Фасонная резка

1. Произведите замеры и нанесите разметку для резки.
2. Установите узкое полотно, обоприте нижнюю часть подошвы пилы на заготовку и расположите полотно над линией реза. При необходимости, например, в ограниченном пространстве, используйте внешний край подошвы в качестве направляющей.
3. Включите инструмент и погрузите полотно в материал на максимальной скорости, крепко прижимая инструмент к заготовке.

Резка металлов

При резке тонких металлических заготовок всегда закрепляйте их между двумя деревянными брусками. Это обеспечит чистый рез и предотвратит повреждение материала.

При выполнении прямых длинных разрезов проведите на заготовке разметочную линию.

По всей длине линии нанесите тонкий слой смазки, включите инструмент и ведите полотно вдоль линии.

Резка пластмасс

Всегда работайте на пониженной скорости. Выполните пробный разрез, чтобы проверить, не будет ли плавиться материал.



Резка кирпича



ВНИМАНИЕ: При резке асбоцементных материалов образуется вредная для здоровья пыль. Следуйте установленным правилам безопасности и рекомендациям производителей асбоцементных материалов.

Распил до выступающей кромки (Рис. 4)

Распил до выступающей кромки выполняется с помощью стандартного полотна, установленного в перевернутом положении.

Параллельный распил (Рис. 5)

Если установить пыльное полотно в горизонтальной плоскости, пилу можно использовать для параллельных распилов вблизи пола, стен или потолка.

Следите, чтобы подошва все время опиралась на заготовку.

ТЕХНИЧЕСКОЕ ОБСЛУЖИВАНИЕ

Ваш электроинструмент DEWALT рассчитан на работу в течение продолжительного времени при минимальном техническом обслуживании. Срок службы и надежность инструмента увеличивается при правильном уходе и регулярной чистке.



ВНИМАНИЕ: Во избежание травмы, выключите инструмент и отсоедините его от источника электропитания, прежде чем устанавливать и демонтировать принадлежности, выполнять или изменять настройки, а также перед проведением ремонта. Убедитесь, что курковый переключатель находится в положении ВЫКЛ. Непреднамеренный запуск инструмента может привести к получению травмы.



Пылеудаление

Если инструмент используется в помещении в течение длительного периода времени, используйте пылесборник соответствующего типа, разработанный в соответствии с нормами по выбросу пыли.



Смазка

Если инструмент не будет использоваться в течение длительного периода времени, смажьте пыльное полотно небольшим количеством масла (например, машинным маслом).



Чистка



ВНИМАНИЕ: Выдувайте грязь и пыль из корпуса сухим сжатым воздухом по мере видимого скопления грязи внутри и вокруг вентиляционных отверстий. Выполняйте очистку, надев средство защиты глаз и респиратор утвержденного типа.



ВНИМАНИЕ: Никогда не используйте растворители или другие агрессивные химические средства для очистки неметаллических деталей инструмента. Эти химикаты могут ухудшить свойства материалов, примененных в данных деталях. Используйте ткань, смоченную в воде с мягким мылом. Не допускайте попадания какой-либо жидкости внутрь инструмента; ни в коем случае не погружайте какую-либо часть инструмента в жидкость.

Дополнительные принадлежности



ВНИМАНИЕ: Поскольку принадлежности, отличные от тех, которые предлагает DEWALT, не проходили тесты на данном

изделии, то использование этих принадлежностей может привести к опасной ситуации. Во избежание риска получения травмы, с данным продуктом должны использоваться только рекомендованные DEWALT дополнительные принадлежности.

По вопросу приобретения дополнительных принадлежностей обращайтесь к Вашему дилеру.

Защита окружающей среды



Раздельный сбор. Данное изделие нельзя утилизировать вместе с обычными бытовыми отходами.

Если однажды Вы захотите заменить Ваше изделие DEWALT или Вы больше в нем не нуждаетесь, не выбрасывайте его вместе с бытовыми отходами. Отнесите изделие в специальный приемный пункт.



Раздельный сбор изделий с истекшим сроком службы и их упаковок позволяет пускать их в переработку и повторно использовать. Использование переработанных материалов помогает защищать окружающую среду от загрязнения и снижает расход сырьевых материалов.

Местное законодательство может обеспечить сбор старых электроинструментов отдельно от бытового мусора на муниципальных свалках отходов, или Вы можете сдавать их в торговом предприятии при покупке нового изделия.

Фирма DEWALT обеспечивает прием и переработку отслуживших свой срок изделий DEWALT. Чтобы воспользоваться этой услугой, Вы можете сдать Ваше изделие в любой авторизованный сервисный центр, который собирает их по нашему поручению.

Вы можете узнать место нахождения Вашего ближайшего авторизованного сервисного центра, обратившись в Ваш местный офис DEWALT по адресу, указанному в данном руководстве по эксплуатации. Кроме того, список авторизованных сервисных центров DEWALT и полную информацию о нашем послепродажном обслуживании и контактах Вы можете найти в интернете по адресу: **www.2helpU.com**.

DEWALT®

Гарантия

DeWALT гарантирует, что данное изделие в момент поставки потребителю не содержит каких-либо дефектов материалов или сборки. Данная гарантия дополняет законные права частного потребителя и не затрагивает их каким-либо образом. Настоящая гарантия действует на территориях стран-членов Европейского Союза и в Европейской зоне свободной торговли.

Если в течение 12 месяцев с даты приобретения произошла поломка изделия DeWALT из-за некачественных материалов и/или сборки, либо изделие является дефектным в соответствии с техническими требованиями, то DeWALT отремонтирует или заменит изделие с минимальным беспокойством для потребителя.

Гарантия не действительна, если поломка произошла вследствие:

- Нормального износа
- Перегрузки двигателя
- Если изделие повреждено посторонними частями, материалом или вследствие аварии
- Использование ненадлежащего источника питания

Гарантия не действительна, если изделие подвергалось ремонту или разборке лицом, не уполномоченным DeWALT.

Для того, чтобы воспользоваться гарантией необходимо предоставить: изделие, заполненную Гарантийную карту и доказательство покупки (приемки) дилеру или непосредственно уполномоченному агенту по обслуживанию не позднее двух месяцев с момента обнаружения поломки.

Информацию о ближайшем агенте по обслуживанию DeWALT можно найти на странице в Интернете: www.2helpu.com.

Гарантийный талон:

Модель инструмента / Номер по каталогу

Серийный номер / Код даты

Потребитель

Дилер

Дата

DEWALT®

Garantii

DeWALT garanteerib, et toode on kliendile tarnimise vaba materjali ja/või koostamise vigadest. Garantii lisandub erakliendi seaduslikele õigustele ning ei mõjuta neid. Garantii kehtib kõigi Euroopa Ühenduse liikmesriikide territooriumel ja Euroopa vabakaubanduspiirkonnas.

Kui 12 kuu jooksul ostmisest esineb mõnel DeWALT tootel rike materjali ja/või koostamise vea tõttu või see on spetsifikatsiooni suhtes defektne, parandab või vahetab DeWALT toote kliendi jaoks minimaalse vaevaga.

Garantii ei kehti, kui vea põhjuseks on:

- Normaalne kulumine
- Tõrjista väärkohtlemine või halb hooldamine
- Motoori ülekoormamine
- Kui toodet on kahjustanud võõrosakesed, materjal või õmetus
- Vale toetepinge

Garantii ei kehti, kui toodet on remontinud või demonteerinud DeWALT volituseta isik.

Garanti kasutamiseks tuleb toode, täidetud garantiikaart ja ostutõend (t ekk) viia müüjale või ase volitanud teenindajale hiljemalt kaks kuud peale vea avastamist.

Teavet lähima DeWALT teenindaja kohta leiate veebisaidilt: www.2helpu.com.

Garantiitalong:

Tõrjista mudel/kataloogi number

Seria number/Kuupäeva kood

Klient

Müüja

Kuupäev

Eesti	AS Tallmac Mustame tee 44 EE-10621 Tallinn	Tel.: +372 6562999 Faks.: +372 6562855
Latvija	Bebri un Partneri Sarlotes 16 Rīga, LV-1001	Tel.: 00371-7371247 Fax: 00371-7372790
	LIC GOTUS SIA Ulbrokas Str. Rīga, 1021	Tel.: +371 67556949 Fax: +371 67555140
Lietuva	HARDIM Žirmūņu g. 139 ^a 09120 Vilnius	Tel.: 00370-5273 73 59 Fax: 00370-5273 74 73
	Elremta Neries kr. 16E 48402 Kaunas	Tel.: 00370-37370138 Fax: 00370-37350108

Teavet lahima teenindaja kohta leiate veebisaidilt:

www.2helpu.com

Informāciju par tuvāko servisa pārstāvi meklējiet mājas lapā:

www.2helpu.com

Informāciju apie artimiausias remonto dirbtuves rasite tinklalapyje:

www.2helpu.com

