
DEWALT®

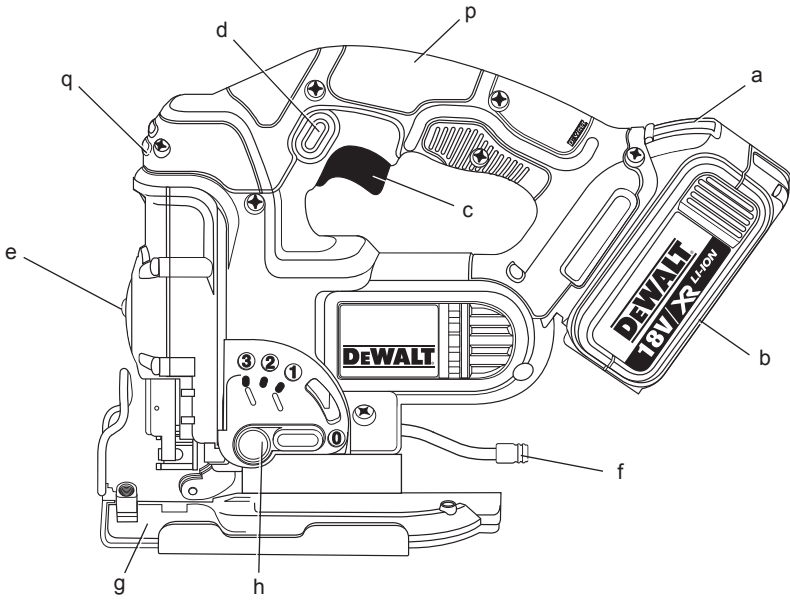
XR LI-ION

511112-11 SK

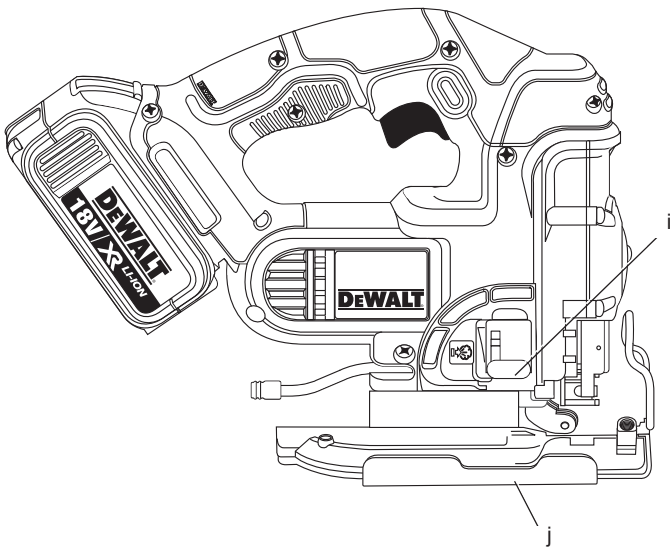
Preložené z pôvodného návodu

DCS331
DCS332

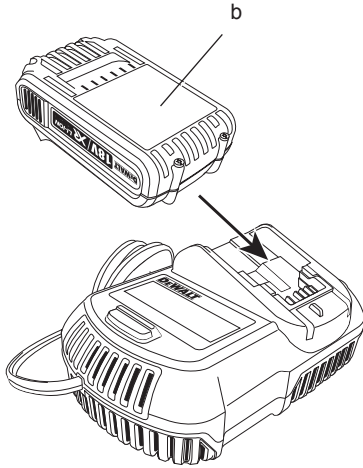
Obrázok 1



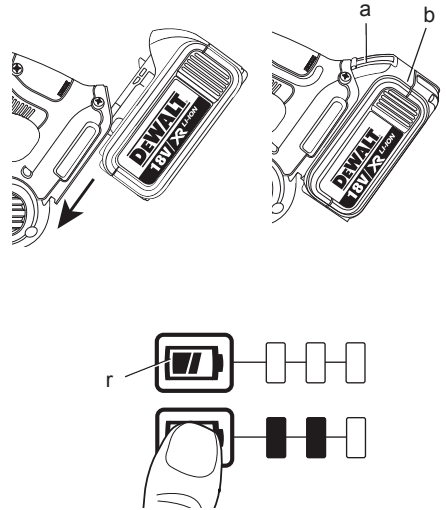
Obrázok 2



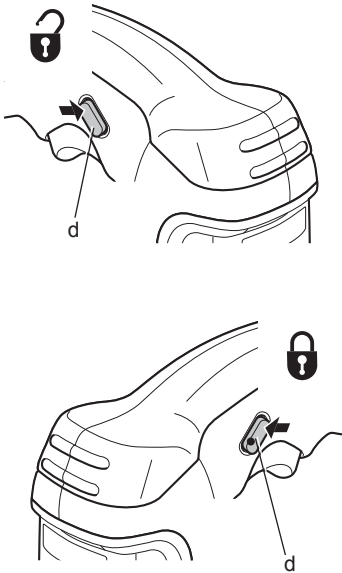
Obrázok 3



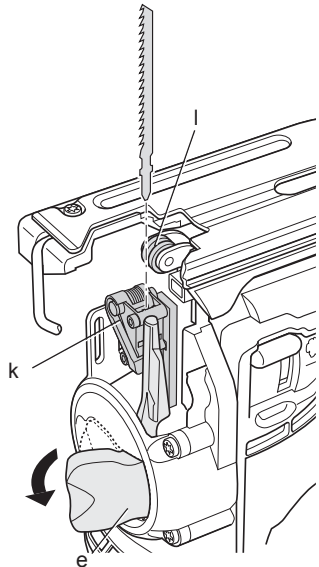
Obrázok 4



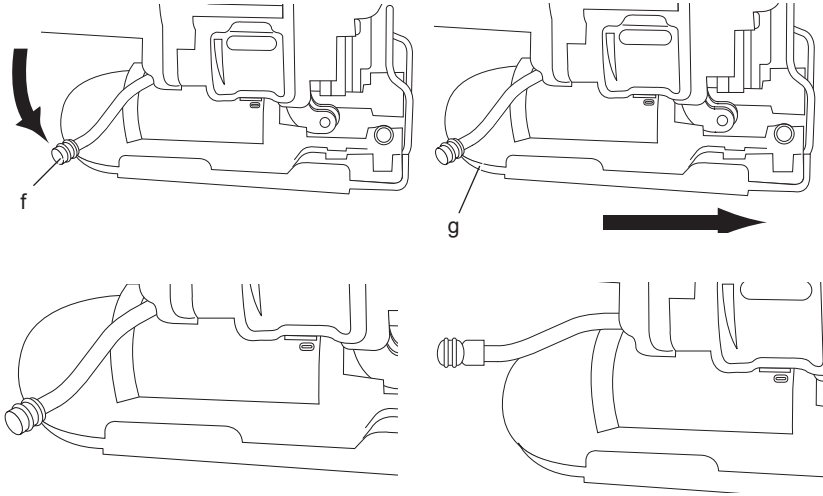
Obrázok 5



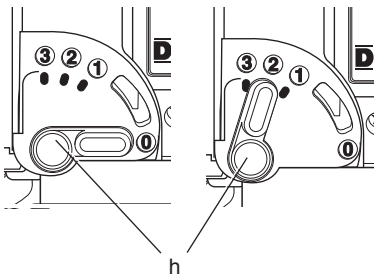
Obrázok 6



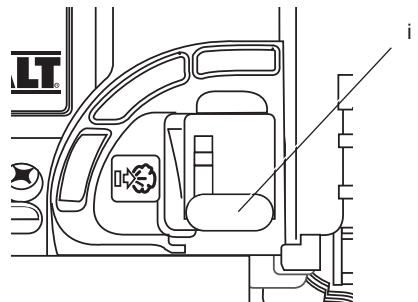
Obrázok 7



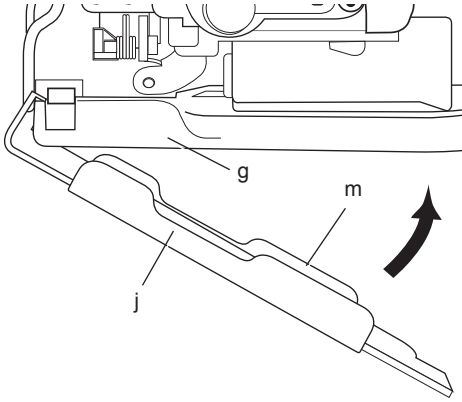
Obrázok 8



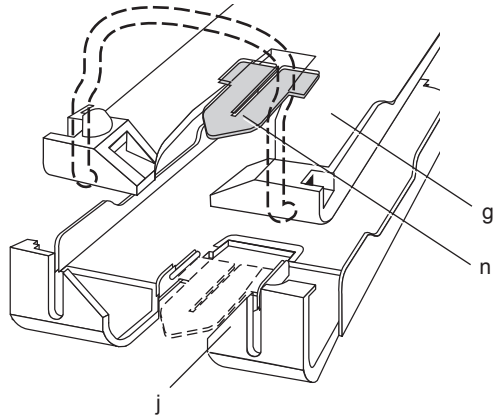
Obrázok 9



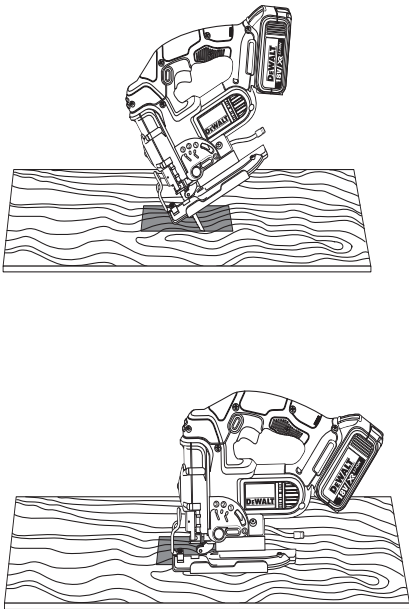
Obrázok 10



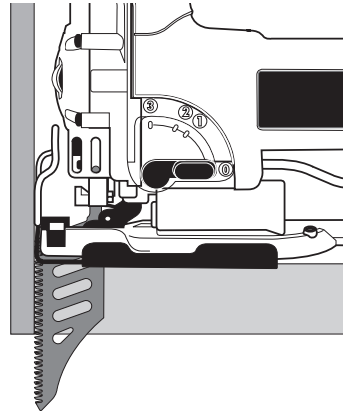
Obrázok 11

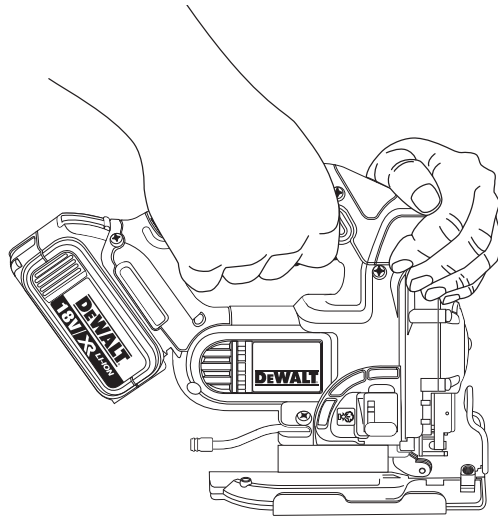


Obrázok 12



Obrázok 13





PRIAMOČIARA PÍLA

DCS331, DCS332

Blahoželáme Vám!

Zvolili ste si elektrické náradie značky DEWALT. Roky skúseností, dôkladný vývoj výrobkov a inovácie vytvorili zo spoločnosti DEWALT jedného z najspoľahlivejších partnerov pre používateľov profesionálneho elektrického náradia.

Technické údaje

		DCS332	DCS331
Napájacie napätie	V_{DC}	14,4	18
Typ		1	1
Typ akumulátora		Li-Ion	Li-Ion
Max. výkon	W	340	400
Otáčky naprázdno	min^{-1}	0–2500	0–3000
Dĺžka zdvíhu	mm	26	26
Hĺbka rezu:			
– drevo	mm	135	135
– hliník	mm	25	25
– oceľ	mm	10	10
Nastavenie uhla pokosu (f/p)	$^{\circ}$	0–45	0–45
Hmotnosť (bez akumulátora)	kg	2,4	2,4
L_{PA} (akustický tlak)	dB(A)	89	89
K_{PA} (odchýlka akustického tlaku)	dB(A)	3,0	3,0
L_{WA} (akustický výkon)	dB(A)	100	100
K_{WA} (odchýlka akustického výkonu)	dB(A)	3,0	3,0

Celková úroveň vibrácií (priestorový vektorový súčet) určená podľa normy EN 60745:

Úroveň vibrácií a_h			
Rezanie dosiek z dreva			
$a_{h,B} =$	m/s^2	10,5	10,5
Odchýlka K =	m/s^2	3,0	3,0
Úroveň vibrácií a_h			
Rezanie kovových plechov			
$a_{h,M} =$	m/s^2	5,5	5,5
Odchýlka K =	m/s^2	1,5	1,5

Veľkosť vibrácií uvedená v tomto dokumente bola meraná podľa normalizovaných požiadaviek, ktoré sú uvedené v norme EN 60745 a môže sa použiť na porovnanie jedného náradia s ostatnými. Táto hodnota sa môže použiť na predbežný odhad vibrácií pôsobiacej na obsluhu.



VAROVANIE: Deklarované hodnoty vibrácií sa vzťahujú na štandardné použitie náradia. Ak je však náradie použité na rôzne aplikácie

s rozmanitým príslušenstvom alebo ak sa vykonáva jeho nedostatočná údržba, veľkosť vibrácií môže byť odlišná. Tak sa môže počas celkovej práce čas pôsobenia vibrácií na obsluhu značne predĺžiť.

Odhad miery pôsobenia vibrácií na obsluhu by mal tiež počítať s časom, keď je náradie vypnuté alebo keď je v chode naprázdno. Počas celkového pracovného času sa tak môže čas pôsobenia vibrácií na obsluhu značne skrátiť.

Zistite si ďalšie doplnkové bezpečnostné opatrenia, ktoré chránia obsluhu pred účinkom vibrácií, ako sú: údržba náradia a jeho príslušenstva, udržiavanie rúk v teple, organizácia spôsobu práce.

Akumulátor	DCB140	DCB141	DCB142
Typ akumulátora	Li-Ion	Li-Ion	Li-Ion
Napájacie napätie	V_{DC}	14,4	14,4
Kapacita	A_h	3,0	1,5
Hmotnosť	kg	0,53	0,30

Akumulátor	DCB180	DCB181	DCB182
Typ akumulátora	Li-Ion	Li-Ion	Li-Ion
Napájacie napätie	V_{DC}	18	18
Kapacita	A_h	3,0	1,5
Hmotnosť	kg	0,64	0,35

Nabíjačka	DCB105	
Napájacie napätie	V_{AC}	230 V
Typ akumulátora	Li-Ion	
Približný čas nabíjania	min	30 (akumulátory 1,5 Ah)
		55 (akumulátory 3,0 Ah)
		70 (akumulátory 4,0 Ah)
Hmotnosť	kg	0,49

Poistky:	
Európa	
Náradie 230 V	10 A v napájacej sieti
Veľká Británia a Írsko	
Náradie 230 V	3 A v zástrčke prívodného kábla

Definícia: Bezpečnostné pokyny

Nižšie uvedené definície opisujú stupeň závažnosti každého označenia. Prečítajte si pozorne návod na použitie a venujte pozornosť týmto symbolom.



NEBEZPEČENSTVO: Označuje bezprostredne hroziacu rizikovú situáciu, ktorá v prípade, že sa jej nezabráni, **povedie k spôsobeniu vážneho alebo smrteľného zranenia.**



VAROVANIE: Označuje potenciálne rizikovú situáciu, ktorá v prípade, že sa jej nezabráni, **môže spôsobiť vážne alebo smrteľné zranenie.**



UPOZORNENIE: Označuje potenciálne rizikovú situáciu, ktorá, ak sa jej nezabráni, **môže viesť k ľahkému alebo stredne vážnemu zraneniu.**

POZNÁMKA: Označuje postup nesúvisiaci so spôsobením zranenia, ktorý, ak sa mu nezabráni, **môže viesť k poškodeniu zariadenia.**



Upozorňuje na riziko úrazu spôsobeného elektrickým prúdom.



Upozorňuje na riziko vzniku požiaru.

ES Vyhlásenie o zhode v rámci EÚ

SMERNICA PRE STROJOVÉ ZARIADENIA



DCS331, DCS332

Spoločnosť DEWALT týmto vyhlasuje, že tieto výrobky popisované v **Technických údajoch** spĺňajú požiadavky nasledujúcich noriem: 2006/42/EC, EN 60745-1, EN 60745-2-11.

Tieto výrobky spĺňajú tiež požiadavky smernice 2004/108/EC a 2011/65/EU. Ďalšie informácie Vám poskytne zástupca spoločnosti DEWALT na nasledujúcej adrese alebo na adresách, ktoré sú uvedené na zadnej strane tohto návodu.

Nižšie podpísaná osoba je zodpovedná za zostavenie technických údajov a vydáva toto vyhlásenie v zastúpení spoločnosti DEWALT.

Horst Grossmann
Viceprezident pre vývoj a konštrukciu produktov
DEWALT, Richard-Klinger-Straße 11,
D-65510, Idstein, Germany
10. 2. 2012



VAROVANIE: Z dôvodu obmedzenia rizika zranenia si prečítajte tento návod na obsluhu.

Všeobecné bezpečnostné pokyny na prácu s elektrickým náradím



VAROVANIE! Prečítajte si všetky varovania a bezpečnostné pokyny. Nedodržanie uvedených varovaní a pokynov môže viesť k úrazu elektrickým prúdom, požiaru a vážnemu zraneniu.

VŠETKY BEZPEČNOSTNÉ VAROVANIA A POKYNY USCHOVAJTE NA PRÍPADNÉ ĎALŠIE POUŽITIE

Termín „elektrické náradie“ vo všetkých upozorneniach odkazuje na Vaše náradie napájané zo siete (je vybavené prírodným káblom) alebo náradie napájané akumulátorom (bez prírodného kábla).

1) BEZPEČNOSŤ NA PRACOVISKU

- Pracovný priestor udržiavajte čistý a dobre osvetlený.** Preplnený a neosvetlený pracovný priestor môže viesť k spôsobeniu úrazov.
- Nepracujte s elektrickým náradím vo výbušnom prostredí, ako sú napríklad priestory s výskytom horľavých kvapalín, plynov alebo prašných látok.** V elektrickom náradí dochádza k iskreniu, ktoré môže spôsobiť vznietenie horľavého prachu alebo výparov.
- Pri práci s náradím zaistíte bezpečnú vzdialenosť detí a ostatných osôb.** Rozptyľovanie môže spôsobiť stratu kontroly nad náradím.

2) ELEKTRICKÁ BEZPEČNOSŤ

- Zástrčka prírodného kábla náradia musí zodpovedať zásuvke. Zástrčku**

nikdy žiadnym spôsobom neupravujte. Nepoužívajte pri uzemnenom elektrickom náradí žiadne upravené zástrčky. Neupravované zástrčky a zodpovedajúce zásuvky znižujú riziko vzniku úrazu elektrickým prúdom.

- b) **Nedotýkajte sa uzemnených povrchov, ako sú napríklad potrubia, radiátory, elektrické sporáky a chladničky.** Pri uzemnení Vášho tela vzrastá riziko úrazu elektrickým prúdom.
- c) **Nevystavujte elektrické náradie dažďu alebo vlhkému prostrediu.** Ak vnikne do elektrického náradia voda, zvýši sa riziko úrazu elektrickým prúdom.
- d) **S prírodným káblom zaobchádzajte opatrne. Nikdy nepoužívajte prírodný kábel na prenášanie alebo posúvanie náradia a neťahajte zaň, ak chcete náradie odpojiť od elektrickej siete. Zabráňte kontaktu kábla s mastnými, horúcimi a ostrými predmetmi alebo pohyblivými časťami.** Poškodený alebo zapletený prírodný kábel zvyšuje riziko vzniku úrazu elektrickým prúdom.
- e) **Pri práci s náradím vonku používajte predlžovacie káble určené na vonkajšie použitie.** Použitie kábla na vonkajšie použitie znižuje riziko úrazu elektrickým prúdom.
- f) **Ak musíte s elektrickým náradím pracovať vo vlhkom prostredí, použite napájací zdroj s prúdovým chráničom (RCD).** Použitie prúdového chrániča (RCD) znižuje riziko úrazu elektrickým prúdom.

3) BEZPEČNOSŤ OBSLUHY

- a) **Zostaňte stále pozorní, sledujte, čo vykonávate a pri práci s náradím pracujte s rozvahou. Nepoužívajte elektrické náradie, ak ste unavení alebo ak ste pod vplyvom drog, alkoholu alebo liekov.** Chvilka nepozornosti pri práci s elektrickým náradím môže viesť k vážnemu úrazu.
- b) **Používajte prvky osobnej ochrany. Vždy používajte ochranu zraku.** Ochranné prostriedky ako respirátor, protišmyková pracovná obuv, prilba a chrániče sluchu, používané v príslušných podmienkach, znižujú riziko poranenia osôb.
- c) **Zabráňte náhodnému zapnutiu. Pred pripojením zdroja napätia alebo pred vložením akumulátora a pred zdvihnutím alebo prenášaním náradia skontrolujte, či je vypnutý hlavný vypínač. Prenášanie elektrického náradia s prstom na hlavnom vypínači alebo pripojenie prírodného kábla**

k elektrickej sieti, ak je hlavný vypínač náradia v polohe zapnuté, môže spôsobiť úraz.

- d) **Pred zapnutím náradia sa vždy uistite, či nie sú v jeho blízkosti kľúče alebo nastavovacie prípravky.** Nastavovacie kľúče ponechané na náradí môžu byť zachytené rotujúcimi časťami náradia a môžu spôsobiť úraz.
 - e) **Neprekážajte sami sebe. Pri práci vždy udržiavajte vhodný a pevný postoj.** Tak je umožnená lepšia ovládateľnosť náradia v neočakávaných situáciách.
 - f) **Vhodne sa obliekajte. Nenoste voľný odev alebo šperky. Dbajte na to, aby sa Vaše vlasy, odev a rukavice nedostali do kontaktu s pohyblivými časťami.** Voľné šaty, šperky alebo dlhé vlasy môžu byť zachytené pohyblivými dielcami.
 - g) **Ak sú zariadenia vybavené adaptérom na pripojenie odsávacieho zariadenia, zaistíte jeho správne pripojenie a riadnu funkciu.** Použitie týchto zariadení môže znížiť nebezpečenstvo týkajúce sa prachu.
- ### 4) POUŽITIE ELEKTRICKÉHO NÁRADIA A JEHO ÚDRŽBA
- a) **Nepreťažujte elektrické náradie. Používajte na vykonávanú prácu správny typ elektrického náradia.** Pri použití správneho typu elektrického náradia bude práca vykonaná lepšie a bezpečnejšie.
 - b) **ak nie je možné hlavný vypínač náradia zapnúť a vypnúť, s náradím nepracujte.** Každé elektrické náradie s nefunkčným hlavným vypínačom je nebezpečné a musí sa opraviť.
 - c) **Pred nastavovaním náradia, pred výmenou príslušenstva alebo ak náradie nepoužívate, odpojte zástrčku prírodného kábla od zásuvky alebo z náradia vyberte akumulátor.** Tieto preventívne bezpečnostné opatrenia znižujú riziko náhodného zapnutia náradia.
 - d) **ak náradie nepoužívate, uložte ho mimo dosahu detí a zabráňte tomu, aby bolo toto náradie použité osobami, ktoré nie sú oboznámené s jeho obsluhou alebo s týmto návodom.** Elektrické náradie je v rukách nekvalifikovanej obsluhy nebezpečné.
 - e) **Vykonávajte údržbu elektrického náradia. Skontrolujte vychýlenie alebo zablokovanie pohyblivých častí, poškodenie jednotlivých dielcov a iné okolnosti, ktoré môžu ovplyvniť chod náradia. Ak je náradie poškodené, nechajte ho pred použitím opraviť. Veľa**

nehôd býva spôsobených nedostatočnou údržbou náradia.

- f) **Rezné nástroje udržujte ostré a čisté.** Riadne udržiavané rezné nástroje s ostrými reznými čepeľami sú menej náchylné na zanášanie nečistotami a lepšie sa s nimi manipuluje.
- g) **Elektrické náradie, príslušenstvo, držiaky nástrojov atď., používajte podľa týchto pokynov a berte do úvahy podmienky pracovného prostredia a prácu, ktorú budete vykonávať.** Použitie elektrického náradia na iné účely, než na aké je určené, môže byť nebezpečné.

5) POUŽITIE AKUMULÁTOROVÉHO NÁRADIA A JEHO ÚDRŽBA

- a) **Nabíjajte iba v nabíjačke určenej výrobcom.** Nabíjačka vhodná pre jeden typ akumulátora môže pri vložení iného nevhodného typu spôsobiť požiar.
- b) **Používajte výhradne akumulátory odporúčené výrobcom náradia.** Použitie iných typov akumulátorov môže spôsobiť vznik požiaru alebo zranenie.
- c) **Ak akumulátor nepoužívate, uložte ho mimo dosahu kovových predmetov, ako sú kancelárske sponky, mince, kľúče, klince, skrutky alebo iné drobné kovové predmety, ktoré môžu spôsobiť skratovanie jeho kontaktov.** Skratovanie kontaktov akumulátora môže viesť k vzniku popálenín alebo požiaru.
- d) **V nevhodných podmienkach môže z akumulátora unikáť kvapalina. Vyvarujte sa kontaktu s touto kvapalinou. Ak sa kvapalinou náhodne zasiahnete, zasiahnuté miesto umyte vodou. Ak sa Vám dostane kvapalina do očí, zasiahnuté miesto opláchnite a vyhľadajte lekársku pomoc.** Unikajúca kvapalina z akumulátora môže spôsobiť podráždenie pokožky alebo popáleniny.

6) OPRAVY

- a) **Zverte opravu vášho náradia iba osobe s príslušnou kvalifikáciou, ktorá bude používať výhradne originálne náhradné dielce.** Tým zaistíte bezpečnú prevádzku náradia.

Ďalšie bezpečnostné pokyny pre prácu s priamočiarými píliami

- **Pri vykonávaní prác, pri ktorých môže dôjsť ku kontaktu pracovného nástroja so skrytým elektrickým vedením alebo s vlastným prírodným káblom, držte náradie za**

izolované rukoväti. Pri kontakte so „živým“ vodičom spôsobia neizolované kovové časti náradia obľahu úraz elektrickým prúdom.

- **Na zaistenie a upnutie obrobku k pracovnému stolu používajte svorky alebo iné vhodné prostriedky.** Držanie obrobku rukou alebo opretie obrobku o časť tela nezaistí jeho stabilitu a môže viesť k strate kontroly.
- **Pred vyťahnutím pílového listu zo zárezu (drážka vytvorená rezaním) počkajte, kým nedôjde k úplnému zastaveniu motora.** Pohybujúci sa pílový list sa môže dostať do kontaktu s obrobkom, čo môže spôsobiť zlomenie pílového listu, poškodenie obrobku alebo stratu kontroly nad náradím a následné zranenie.
- **Udržujte rukoväti čisté, suché a neznečistené olejom alebo mazivami.** Tak bude umožnená lepšia ovládateľnosť náradia.
- **Udržujte pílové listy ostré.** Tupé pílové listy môžu pri práci spôsobiť vychýlenie alebo zablokovanie pílového listu.
- **Náradie čistite často, najmä po jeho náročnom použití.** Na vnútorných povrchoch náradia sa často usadzujú prach a nečistoty obsahujúce čiastočky kovu, čím sa vytvára riziko zranenia elektrickým prúdom.
- **Nepoužívajte toto náradie dlhodobo bez prestávky.** Vibrácie spôsobené prevádzkou tohto náradia môžu spôsobiť trvalé zdravotné problémy týkajúce sa prstov, rúk a paží. Pri práci s týmto náradím používajte rukavice s dostatočnou vypchávkou, dodržujte časté prestávky a obmedzenia týkajúce sa pracovnej doby s týmto náradím.

Ostatné riziká

- Napriek tomu, že sa dodržiavajú príslušné bezpečnostné predpisy a používajú sa bezpečnostné zariadenia, nemôžu sa vylúčiť isté zvyškové riziká. Tieto sú:
 - Poškodenie sluchu.
 - Riziko nehody spôsobené nekrytou časťou pohybujúceho sa pílového listu.
 - Riziko zranenia pri výmene noža.
 - Riziko vdychovania škodlivého prachu z rezaného materiálu.

Štítky na náradí

Na stroji sú nasledovné piktogramy:



Pred použitím si prečítajte návod na obsluhu.



Používajte ochranu sluchu.



Používajte ochranu zraku.

UMIESTNENIE DÁTUMOVÉHO KÓDU

Dátumový kód, ktorý obsahuje tiež rok výroby, je vytlačený na povrchu krytu náradia, ktorý vytvára montážny spoj medzi náradím a akumulátorom.

Príklad:

2012 XX XX

Rok výroby

Dôležité bezpečnostné pokyny pre všetky nabíjačky

TIETO POKYNY USCHOVAJTE: Tento návod obsahuje dôležité bezpečnostné a prevádzkové pokyny pre nabíjačku DCB105.

- Pred použitím nabíjačky si prečítajte všetky pokyny a výstražné upozornenia nachádzajúce sa na nabíjačke, akumulátore a na výrobku, ktorý tento akumulátor používa.



VAROVANIE: Nebezpečenstvo úrazu elektrickým prúdom. Dbajte na to, aby sa do nabíjačky nedostala žiadna tekutina. Mohlo by dôjsť k úrazu elektrickým prúdom.



UPOZORNENIE: Riziko popálenia. Z dôvodu obmedzenia rizika spôsobenia zranenia nabíjajte iba akumulátory DEWALT, ktoré sú určené na nabíjanie. Ostatné typy akumulátorov môžu prasknúť, čo môže viesť k zraneniu alebo hmotným škodám.



UPOZORNENIE: Deti by mali byť pod dozorom, aby sa s náradím nehrali.

POZNÁMKA: V určitých podmienkach, keď je nabíjačka pripojená k napájaciu napätiu, môže dôjsť ku skratovaniu nabíjajúcich kontaktov vnútri nabíjačky cudzími predmetmi. Cudzíe vodivé predmety a materiály, ako sú oceľová vlna (drôtenka), hliníkové fólie alebo akékoľvek čiastočky kovu, sa nesmú dostať do vnútorného priestoru nabíjačky. Ak nie je v úložnom priestore nabíjačky umiestnený žiadny akumulátor, vždy odpojte prívodný kábel nabíjačky od siete. Skôr než budete nabíjačku čistiť, odpojte ju od siete.

- **NEPOKÚŠAJTE SA nabíjať akumulátory pomocou iných nabíjačiek, než sú**

nabíjačky uvedené v tomto návode.

Nabíjačka i akumulátory sú špecificky navrhnuté tak, aby mohli pracovať spolu.

- **Tieto nabíjačky nie sú určené na žiadne iné použitie, než je nabíjanie akumulátorov DEWALT.** Akékoľvek iné použitie môže viesť k spôsobeniu požiaru alebo k úrazu elektrickým prúdom.
- **Nevystavujte nabíjačku pôsobeniu dažďa alebo snehu.**
- **Pri odpájaní nabíjačky od zásuvky ju vždy odpojte uchopením za zástrčku a neťahajte za prívodný kábel.** Týmto spôsobom zabránite poškodeniu zástrčky a prívodného kábla.
- **Uistite sa, či je prívodný kábel vedený tak, aby ste po ňom nešliapali, nezakopávali oň a aby nedochádzalo k jeho poškodeniu alebo nadmernému zaťaženiu.**
- **Ak to nie je absolútne nutné, nepoužívajte predlžovací kábel.** Použitie nesprávneho predlžovacieho kábla by mohlo viesť k spôsobeniu požiaru alebo k úrazu elektrickým prúdom.
- **Pri práci s nabíjačkou vo vonkajšom prostredí vždy zaistíte, aby bola umiestnená v suchu a používajte predlžovací kábel vhodný na vonkajšie použitie.** Použitie kábla na vonkajšie použitie znižuje riziko úrazu elektrickým prúdom.
- **Nezakrývajte vetracie otvory nabíjačky. Vetracie otvory sú umiestnené na hornej strane a na bočných stranách nabíjačky.** Umiestnite nabíjačku na také miesta, ktoré sú mimo dosahu zdrojov tepla.
- **Nepoužívajte nabíjačku s poškodeným prívodným káblom alebo s poškodenou zástrčkou — zaistíte okamžitú výmenu poškodených častí.**
- **Nepoužívajte nabíjačku, ak došlo k prudkému nárazu do nabíjačky, k jej pádu alebo k jej poškodeniu iným spôsobom.** Opravu zverte autorizovanému servisu.
- **Nedemontujte nabíjačku. Ak je nutná oprava alebo údržba, zverte tento úkon autorizovanému servisu.** Nesprávne vykonaná opätovná montáž môže viesť k spôsobeniu požiaru alebo k úrazu elektrickým prúdom.
- **Ak dôjde k poškodeniu prívodného kábla, musí byť ihneď vymenený výrobcom, autorizovaným servisom alebo kvalifikovanou osobou, aby sa zabránilo akémukoľvek riziku.**

- **Pred čistením nabíjačku vždy odpojte od elektrickej siete. Týmto spôsobom obmedzíte riziko úrazu elektrickým prúdom.** Vybratie akumulátora toto riziko nezniží.
- **NIKDY sa nepokúšajte spojiť 2 nabíjačky dohromady.**
- **Nabíjačka je určená na použitie so štandardným napätím elektrickej siete 230 V. Nepokúšajte sa nabíjačku použiť s iným napájacím napätím.** Táto nabíjačka nie je určená pre vozidlá.

TIETO POKYNY USCHOVAJTE

Nabíjačky

Nabíjačka DCB105 môže nabíjať akumulátory Li-Ion s napájacím napätím 10,8 V, 14,4 V a 18 V (DCB121, DCB123, DCB140, DCB141, DCB142, DCB180, DCB181 a DCB182).

Táto nabíjačka sa nemusí žiadnym spôsobom nastavovať a je skonštruovaná tak, aby bola zaistená jej čo najjednoduchšia obsluha.






Postup nabíjania (obr. 3)

1. Pred vložением akumulátora pripojte nabíjačku k príslušnej zásuvke s napätím 230 V.
2. Do nabíjačky vložte akumulátor (b) a uistite sa, či je v nabíjačke riadne usadený. Červený indikátor (nabíjanie) začne blikať, čo bude indikovať začatie procesu nabíjania.
3. Ukončenie nabíjania bude indikované nepretržitým svietením červenej kontrolky. Akumulátor je celkom nabitý a môže sa okamžite použiť alebo môže zostať v nabíjačke.

POZNÁMKA: Na zaistenie maximálnej výkonnosti a životnosti akumulátorov Li-Ion ich pred prvým použitím doplna nabite.

Priebeh nabíjania

Stav nabitia akumulátora je podrobne popísaný v tabuľke nižšie.

Stav nabitia	
	nabíjanie — — — —
	celkom nabité —————
	odloženie nabíjania – zahriaty/ studený akumulátor — • — • — • — •
	chybný akumulátor alebo porucha v nabíjačke ••••••••••
	porucha v elektrickom vedení ••••••••••

V tejto nabíjačke sa nebude chybný akumulátor nabíjať. Nabíjačka bude signalizovať chybný akumulátor tak, že sa nerozsvieti kontrolka nabíjania alebo typom blikania určujúcim chybný akumulátor alebo nabíjačku.

POZNÁMKA: To môže tiež znamenať poruchu v nabíjačke.

Ak nabíjačka signalizuje poruchu, odovzdajte ju spoločne s akumulátorom do autorizovaného servisného strediska na otestovanie.

Odloženie nabíjania – zahriaty/ studený akumulátor

Hneď ako bude nabíjačka detegovať príliš vysokú alebo príliš nízku teplotu akumulátora, automaticky zahájí režim odloženia nabíjania a pozastaví nabíjanie, pokiaľ akumulátor nedosiahne zodpovedajúcu teplotu. Potom nabíjačka automaticky prejde do režimu nabíjania. Táto funkcia maximálne predlžuje prevádzkovú životnosť akumulátora.

Náradie XR Li-Ion je vybavené systémom elektronickej ochrany, ktorá chráni akumulátor pred preťažením, prehriatím a úplným vybitím.

Pri aktivácii systému tejto elektronickej ochrany sa náradie automaticky vypne. Ak sa to stane, vložte akumulátor Li-Ion do nabíjačky, kým nebude plne nabitý.

Studený akumulátor sa nabíja približne polovičnou rýchlosťou, ako zahriaty akumulátor. Počas celého nabíjacieho procesu sa akumulátor nabíja nižšou rýchlosťou a nenabehne na maximálnu rýchlosť ani po tom, čo sa zahreje.

Dôležité bezpečnostné pokyny pre všetky akumulátory

Ak objednávate náhradný akumulátor, nezabudnite do objednávky doplniť katalógové číslo a napájacie napätie akumulátora.

Po dodaní nie je akumulátor celkom nabitý. Pred použitím nabíjačky a akumulátora sa oboznámte s nižšie uvedenými bezpečnostnými pokynmi a potom dodržujte uvedené postupy pre nabíjanie.

PREČÍTAJTE SI VŠETKY POKYNY

- **Nenabíjajte a nepoužívajte akumulátory vo výbušnom prostredí, ako sú napríklad priestory s výskytom horľavých kvapalín, plynov alebo prašných látok.** Vloženie alebo vybratie akumulátora z nabíjačky môže iskrením spôsobiť vzniknutie prachu alebo výparov.
- **Nikdy akumulátor do nabíjačky nevkladajte násilím. Akumulátor nikdy žiadnym spôsobom neupravujte, aby sa nabíjal**

v inej nabíjačke, pretože by mohli dôjsť k prasknutiu obalu akumulátora a k následnému vážnemu zraneniu.

- Nabíjajte akumulátory iba v určených nabíjačkách DEWALT.
- **ZABRÁŇTE**, aby sa akumulátor dostal do styku s vodou a akumulátory neponárajte do vody alebo do iných kvapalín.
- **Neskladujte a nepoužívajte náradie a akumulátory na miestach, kde môže teplota dosiahnuť alebo presiahnuť 40 °C (ako sú vonkajšie budy alebo plechové budovy v letnom období).**
- **Pre dosiahnutie najlepších výsledkov sa pred použitím uistite, či je akumulátor plne nabitý.**



VAROVANIE: Nikdy sa nepokúšajte akumulátor z akéhokoľvek dôvodu rozoberať. Ak je obal akumulátora prasknutý alebo poškodený, nekladajte akumulátor do nabíjačky. Zabráňte pádu, rozdrveniu alebo poškodeniu akumulátora. Nepoužívajte akumulátor alebo nabíjačku, pri ktorých došlo k nárazu, pádu alebo inému poškodeniu (napríklad prepichnutie klincom, zásah kladivom, rozšliapnutie). Mohlo by dôjsť k úrazu elektrickým prúdom. Poškodené akumulátory by mali byť vrátené do autorizovaného servisu, kde bude zaistená ich recyklácia.



UPOZORNENIE: Ak sa náradie nepoužíva, pri odkladaní postavte náradie na stabilný povrch tak, aby nemohlo dôjsť k jeho pádu. Niektoré náradia s veľkým akumulátorom budú stáť na akumulátore vo zvislej polohe, ale môže dôjsť k ich ľahkému prevrhnutiu.

ŠPECIFICKÉ BEZPEČNOSTNÉ POKYNY PRE AKUMULÁTORY LI-ION (Li-Ion)

- **Nelikvidujte akumulátory spaľovaním, aj keď sú vážne poškodené alebo celkom opotrebované.** Akumulátor môže v ohni explodovať. Pri spaľovaní akumulátorov typu Li-Ion dochádza k vytváraniu toxických výparov a látok.
- **Ak dôjde k zasiahnutiu pokožky kvapalinou akumulátora, okamžite zasiahnuté miesto opláchnite mydlom a vodou.** Ak sa Vám dostane kvapalina z akumulátora do očí, vyplachujte otvorené oči vodou zhruba 15 minút alebo dovtedy, kým podráždenie

neprestane. Ak je nutné lekárske ošetrovanie, elektrolytom akumulátora je zmes tekutých organických uhličitanov a solí lítia.

- **Obsah článkov akumulátora môže spôsobiť ťažkosti s dýchaním.** Zastite prísun čerstvého vzduchu. Ak ťažkosti stále pretrvávajú, vyhľadajte lekárske ošetrovanie.



VAROVANIE: Riziko popálenia. Kvapalina z akumulátora sa môže vznietiť, ak dôjde k jej kontaktu s iskrením alebo plameňom.

Akumulátory

TYP AKUMULÁTORA

Model DCS332 pracuje s akumulátormi s napájacím napätím 14,4 V.

Model DCS331 pracuje s akumulátormi s napájacím napätím 18 V.

Môžu sa použiť akumulátory DCB140, DCB141, DCB142, DCB180, DCB181 alebo DCB182. Podrobnejšie informácie nájdete v kapitole **Technické údaje**.

Odporúčanie pre uloženie akumulátorov

1. Najvhodnejšie miesto pre skladovanie je v chlade a suchu, mimo dosahu priameho slnečného žiarenia a nadmerného tepla či chladu. Z dôvodu zachovania optimálneho výkonu a prevádzkovej životnosti skladujte nepoužívané akumulátory pri izbovej teplote.
2. Ak akumulátory skladujete dlhší čas, odporúča sa s ohľadom na dosiahnutie optimálnych výsledkov uložiť ich plne nabité na suchom a chladnom mieste mimo nabíjačky.

POZNÁMKA: Akumulátory by nemali byť uskladnené, ak sú plne vybité. Pred použitím bude potrebné akumulátor nabiť.

Nálepky na nabíjačke a na akumulátore

Okrem piktogramov uvedených v tomto návode sú na nálepkách na nabíjačke a akumulátore nasledujúce piktogramy:



Pred použitím si prečítajte návod na obsluhu.



Nabíjanie.



Celkom nabité.



Odloženie nabíjania – zahriaty/studený akumulátor.



Chybný akumulátor alebo porucha v nabíjačke.



Porucha v elektrickom vedení.



Nepokúšajte sa kontakty akumulátora prepájať vodivými predmetmi.



Poškodené akumulátory nenabíjajte.



DCB105 ✓

Používajte výhradne s akumulátormi DeWALT. Ostatné akumulátory môžu prasknúť, spôsobiť poranenie alebo iné škody.



Zabráňte styku s vodou.



Poškodené káble ihneď vymeňte.



Nabíjajte iba v rozmedzí teplôt od 4 °C do 40 °C.



Likvidáciu akumulátora vykonávajte s ohľadom na životné prostredie.

LI-ION



Akumulátory nespájajte.



Nabíja akumulátory Li-Ion.



Čas nabíjania je uvedený v **Technických údajoch**.



Rady na optimálne použitie

Obsah balenia

- 1 Akumulátorová priamočiara píla
- 1 Kryt pätky zabraňujúci poškrabaniu
- 1 Otvor pre odsávanie prachu
- 2 Akumulátory
- 1 Nabíjačka
- 1 Kufrík
- 1 Návod na obsluhu
- 1 Výkresovú dokumentáciu

POZNÁMKA: Modely N nie sú dodávané s akumulátormi, nabíjačkou a kufríkom.

- Skontrolujte, či počas prepravy nedošlo k poškodeniu náradia, jeho častí alebo príslušenstva.
- Pred začatím pracovných operácií venujte dostatok času dôkladnému prečítaniu a pochopeniu tohto návodu.

Popis (obr. 1, 2, 6, 10, 11)



VAROVANIE: Nikdy nevykonávajte žiadne úpravy náradia ani jeho súčastí. Mohlo by dôjsť k jeho poškodeniu alebo k zraneniu.

- a. Uvoľňovacie tlačidlo akumulátora
- b. Akumulátor
- c. Hlavný vypínač
- d. Tlačidlo zámky vypínača
- e. Uvoľňovacia páčka pílového listu
- f. Páčka pokosu
- g. Päťka píly
- h. Páčka predkmitu
- i. Regulátor odfuku prachu
- j. Kryt pätky zabraňujúci poškrabaniu
- k. Upínací mechanizmus
- l. Vodiaca kladka
- m. Zadná chlopňa
- n. Vložka zabraňujúca štiepeniu
- p. Hlavná rukoväť
- q. Horná rukoväť

POUŽITIE VÝROBKU

Priamočiare píly DCS332 a DCS331 sú určené na profesionálne rezanie dreva, ocele, hliníka, plastov a keramických materiálov na rôznych pracoviskách (napríklad na stavenisku).

NEPOUŽÍVAJTE vo vlhkom prostredí alebo v prítomnosti horľavých kvapalín a plynov.

Tieto priamočiare píly sú profesionálnym elektrickým náradím.

ZABRÁŇTE deťom, aby sa s týmto náradím dostali do kontaktu. Ak používajú toto zariadenie neskúsené osoby, musí byť zaistený odborný dozor.

- Tento výrobok nie je určený na použitie osobami (vrátane detí) so zníženými fyzickými, zmyslovými alebo duševnými schopnosťami, s nedostatkom skúseností a znalostí, ak týmto osobám nebol stanovený dohľad, alebo ak

im neboli poskytnuté inštrukcie týkajúce sa použitia výrobku osobou zodpovednou za ich bezpečnosť. Deti by nemali byť nikdy ponechané s týmto náradím bez dohľadu.

Náhodné zapnutie môže spôsobiť úraz.



VAROVANIE: Používajte iba nabíjačky a akumulátory DeWALT.

Elektrická bezpečnosť

Elektromotor je určený iba pre jedno napájacie napätie. Vždy skontrolujte, či napájacie napätie akumulátora zodpovedá napätiu na výkonovom štítku. Uistite sa, či hodnota napätia Vašej nabíjačky zodpovedá hodnote napätia v elektrickej sieti.



Vaša nabíjačka DeWALT je chránená dvojitou izoláciou v súlade s normou EN 60335. Preto nie je nutné použitie uzemňovacieho vodiča.

Ak dôjde k poškodeniu prírodného kábla, musí byť nahradený špeciálne pripraveným káblom, ktorý získate v autorizovanom servise DeWALT.

Výmena sieťovej zástrčky (iba Veľká Británia a Írsko)

Ak budete inštalovať novú zástrčku prírodného kábla:

- Bezpečne odstráňte starú zástrčku.
- Pripojte hnedý vodič k svorke pod napätím na novej zástrčke.
- Modrý vodič pripojte k nulovej svorke.



VAROVANIE: Na uzemňovaciu svorku nebude pripojený žiadny vodič.

Dodržujte montážne pokyny dodávané s kvalitnými zástrčkami. Odporúčaná poisťka: 3 A.

Použitie predlžovacieho kábla

Ak to nie je nevyhnutne nutné, predlžovací kábel nepoužívajte. Používajte schválený predlžovací kábel vhodný pre príkon Vašej nabíjačky (pozrite **Technické údaje**). Minimálny prierez vodiča je 1 mm²; maximálna dĺžka je 30 m.

V prípade použitia zvinovacieho kábla odviňte vždy celú dĺžku kábla.

MONTÁŽ A NASTAVENIE



VAROVANIE: Z dôvodu zníženia rizika spôsobenia vážneho zranenia pred vykonávaním akéhokoľvek nastavenia alebo pred montážou a demontážou príslušenstva alebo prídavných zariadení stlačte tlačidlo zaistenia hlavného vypínača a vyberte z neho akumulátor.

Vloženie a vybratie akumulátora (obr. 4)

POZNÁMKA: Pred začatím prevádzky sa uistite, či je akumulátor celkom nabitý. Po úplnom vybití akumulátora osvetlenie bez výstrahy zhasne.

VLOŽENIE AKUMULÁTORA DO RUKOVÄTI NÁRADIA

1. Zarovnajete akumulátor (b) s drážkami vnútri rukoväti náradia (obr. 4).
2. Akumulátor nasuňte do rukoväti náradia, až bude plne usadený a uistite sa, či sa neuvolňuje.

VYBRATIE AKUMULÁTORA Z NÁRADIA

1. Stlačte uvoľňovacie tlačidlá (a) a akumulátor z rukoväti náradia vysuňte von.
2. Vložte akumulátor do nabíjačky podľa pokynov, ktoré sú uvedené v časti tohto návodu opisujúcej nabíjačku.

UKAZOVATEĽ STAVU NABITIA AKUMULÁTORA (OBR. 4)

Niektoré akumulátory DeWALT sú vybavené ukazovateľom nabitia, ktorý sa skladá z troch zelených LED diód, ktoré indikujú úroveň stavu nabitia akumulátora.

Ak chcete ukazovateľ aktivovať, stlačte a držte tlačidlo ukazovateľa (r). Svietiaca kombinácia týchto troch zelených LED diód určuje úroveň nabitia akumulátora. Ak je úroveň nabitia akumulátora nižšia než použiteľná limitná hodnota, ukazovateľ nebude svietiť a akumulátor sa musí nabiť.

POZNÁMKA: Tento ukazovateľ slúži iba ako indikátor stavu nabitia akumulátora. Ukazovateľ neindikuje funkčnosť náradia a jeho funkcia sa môže meniť na základe komponentov výrobku, teploty a spôsobu práce koncového užívateľa.

Nasadenie a odobratie pílového listu (obr. 6)

NASADENIE PÍLOVÉHO LISTU

POZNÁMKA: Táto priamočiara píla používa iba pílové listy s násadou tvaru T.

POZNÁMKA: Zarovnávací pílový list DT2074 je určený na použitie iba s priamočiarymi píliami DeWALT DCS331, DCS332, DW331 a DC330.

POZNÁMKA: Pri inštalácii zarovnávacích pílových listov (DT2074) sa musí vybrať vložka zabraňujúca štiepeniu a pätká píly musí byť zaistená v polohe pevného dorazu 0°.

1. Podľa obrázku 6 zdvihnite uvoľňovaciu páčku pílového listu (e).
2. Do upínacieho mechanizmu (k) vložte násadu pílového listu tvaru T tak, aby zadná hrana pílového listu zapadla do drážky vodiacej kladky (l).
3. Násada tvaru T by sa mala zasunúť celkom dovnútra upínacieho mechanizmu, ako je znázomené na obrázku 6.
4. Uvoľňovaciu páčku pílového listu uvoľnite.

VBÝBRATIE PÍLOVÉHO LISTU



UPOZORNENIE: Používaných pílových listov sa nedotýkajte, môžu byť horúce. Mohlo by dôjsť k úrazu.

1. Uvoľňovaciu páčku pílového listu (e) zdvihnite.
2. Miernepotraste a pílový list vypadne von.

Naklonenie pätky píly (obr. 7)

Pätku píly odistíte tak, že páčku pokosu (f) ovládanú bez pomoci kľúča vysuniete von do strany.

Pätku píly zaistíte tak, že páčku pokosu ovládanú bez pomoci kľúča zatlačíte späť pod telo priamočiarej píly.

POSTUP NAKLONENIA PÄTKY PÍLY

1. Odistíte pätku píly.
2. Pätku píly (g) posuňte dopredu tak, aby sa uvoľnila z polohy pevného dorazu 0°.
3. Pätku je možné nakloniť doľava a doprava v uhlových zarážkach 15°, 30° a 45°. Pätku píly možno tiež manuálne nastaviť do akéhokoľvek sklonu v rozmedzí 0° až 45°.
4. Akonáhle sa dosiahne požadovaná hodnota sklonu, pätku v danej polohe zaistíte.

NASTAVENIE PÄTKY SPÄŤ DO POLOHY 0°

1. Odistíte pätku píly.
2. Pätku píly natočte späť do polohy 0°.
3. Pätku píly posuňte späť do polohy pevného dorazu 0°.
4. Pätku zaistíte.

Rezanie – s predkmitom alebo priamočiare (obr. 8)

Táto priamočiara píla môže pracovať v štyroch režimoch rezania, troch rezaniach s predkmitom

a jednom priamočiaram. Predkmit pílového listu je viac agresívny a je určený na rezanie mäkkých materiálov, ako sú drevo a plasty. S použitím predkmitu je rez materiálu vykonaný rýchlejšie, ale menej čisto. Predkmit pridáva pri pohybe pílového listu nahor a nadol ešte pohyb vpred.

POZNÁMKA: Kovy a tvrdé drevo by sa nikdy nemali rezať s predkmitom.

Spôsob pohybu listu pri rezaní nastavíte posunutím páčky predkmitu (h) do jednej zo štyroch polôh: 0, 1, 2, a 3. Poloha 0 je určená pre priamočiary rez. Polohy 1, 2 a 3 sú pre rezanie s predkmitom. Agresivita rezu závisí od zvolenej polohy páčky od jednej do troch, poloha tri znamená najagresívnejší rez.

Odfukovanie prachu (obr. 9)

Odfuk prachu pomáha vyčistiť miesto rezu od pilín vytváraných pílovým listom.

POZNÁMKA: Pri rezaní kovu odfukovanie prachu vypnite, aby sa rezná kvapalina neodfukovala mimo pílový list.

Odfukovanie prachu zapnite tak, že regulátor odfuku (i) presuniete celkom nahor.

Odfukovanie prachu vypnite tak, že regulátor odfuku presuniete celkom nadol.

Snímateľný kryt pätky zabraňujúci poškrabaniu (obr. 10)

Kryt pätky zabraňujúci poškrabaniu (j) by sa mal použiť pri rezaní materiálu s povrchom, ktorý je možné ľahko poškrabať, ako sú lamináty, dyha a lakované povrchy.

Kryt pätky zabraňujúci poškrabaniu (j) nasadíte tak, že prednú časť hliníkovej pätky (g) vložíte do prednej časti krytu pätky zabraňujúcej poškrabaniu a pílu stlačíte smerom dole. Kryt pätky zabraňujúci poškrabaniu pevne zaskočí do zadnej časti hliníkovej pätky píly.

Kryt pätky zabraňujúci poškrabaniu zložíte tak, že ho uchopíte na spodnej strane za dve zadné chlopne (m) a stiahnete ho.

Vložka zabraňujúca štiepeniu (obr. 11)

POZNÁMKA: Vložku zabraňujúcu štiepeniu nepoužívajte, ak režete so zarovnávacími pílovými listami.

Vložka zabraňujúca štiepeniu (n) by sa mala použiť, ak chcete minimalizovať trieštenie, zvlášť pri rezaní dyhy, laminátov alebo materiálov s dokončenými povrchmi, napríklad lakovanými. Vložka zabraňujúca štiepeniu by sa mala vložiť do

krytu pätky zabraňujúcej poškríabaniu (j). Pokiaľ sa nepoužíva kryt nezanechávajúci stopy, vložku zabraňujúcu štiepeniu nasadte do pätky píly (g).

Pred použitím

- Uistite sa, či je akumulátor (celkom) nabitý.

OBSLUHA



VAROVANIE: Z dôvodu zníženia rizika spôsobenia vážneho zranenia pred vykonávaním akéhokoľvek nastavenia alebo pred montážou a demontážou príslušenstva alebo prídavných zariadení stlačte tlačidlo zaistenia hlavného vypínača a vyberte z neho akumulátor. Náhodné zapnutie môže spôsobiť úraz.



VAROVANIE: Vždy používajte vhodné prostriedky na ochranu sluchu. Za určitých podmienok a po určitom čase použitia môže hluk tohto náradia spôsobiť stratu sluchu.

Pokyny na použitie



VAROVANIE:

- Vždy dodržujte bezpečnostné pokyny a platné predpisy.
- Uistite sa, či je obrobok riadne zaistený. Odstráňte klince, skrutky a iné spojovacie prvky, ktoré by mohli poškodiť pilový list.
- Skontrolujte, či je pod obrobkom dostatočný priestor pre prenikajúci pilový list. Nežrežte materiály, ktorých hrúbka presahuje maximálnu hĺbku rezu.
- Používajte iba ostré pilové listy. Poškodené alebo ohnuté pilové listy sa musia okamžite vymeniť.
- Náradie nikdy nezapínajte bez pilového listu.
- Optimálne výsledky dosiahnete, ak rez vykonáte plynulo konštantnou rýchlosťou. Nevývajte na pilový list bočný tlak. Udržujte pätku píly na povrchu obrobku. Pri rezaní oblúkov, kruhov alebo iných zaoblených tvarov, tlačte pílu ľahko dopredu.
- Pred vybratím pilového listu z obrobku počkajte, kým sa náradie celkom nezastaví. Po ukončení práce môže byť pilový list veľmi horúci. Preto sa pilového listu nedotýkajte.

Správna poloha rúk (obr. 1, 14)



VAROVANIE: Z dôvodu zníženia rizika vážneho zranenia, **VŽDY** používajte

správne uchytenie náradia, ako na uvedenom obrázku.



VAROVANIE: Z dôvodu zníženia rizika vážneho zranenia držte náradie **VŽDY** bezpečne a očakávajte náhle reakcie.

Správna poloha rúk vyžaduje, aby ste mali jednu ruku na hornej rukoväti (q) a druhú ruku na hlavnej rukoväti (p).

Hlavný vypínač (obr. 1)

Ak chcete náradie zapnúť, stlačte vypínač (c).

Ak chcete náradie vypnúť, vypínač uvoľnite.

REGULÁCIA OTÁČOK (OBR. 5)

Po stlačení vypínača sa rýchlosť kmitania pilového listu trvale zvyšuje, avšak maximálnu hodnotu rýchlosti náradia nepresiahne. Po uvoľnení vypínača rýchlosť kmitania pilového listu klesá.

Tlačidlo zámky vypínača (d) by sa malo stlačiť, pokiaľ sa náradie riadne nepoužíva, aby sa zabránilo možnosti neúmyselného zapnutia.

Rezanie



VAROVANIE: S priamočiarou pílu nepracujte, ak má vybratú pätku, mohlo by dôjsť k vážnemu úrazu.

REZANIE VÝREZOV (OBR. 12)

Výrez je jednoduchý spôsob rezania vnútorného rezu. Pílu možno priamo zarezať do panelu či dosky, bez toho, aby bolo nutné najprv predvŕtať vodiaci či predbežný otvor. Pri robení výrezu si odmerajte a pomocou ceruzky vyznačte oblasť, ktorá bude vyrezaná. Skloňte pílu smerom dopredu tak, aby predný okraj pätky spočíval na povrchu obrobku a ostrie sa pri plnom zdvihu povrchu obrobku nedotýkalo. Zapnite pílu a počkajte, kým dosiahne maximálne otáčky. Pílu pevne uchopte a jej zadnú stranu pomaly spustíte dole, až sa pilový list zareže do svojej plnej hĺbky. Pätku držte celou plochou opretou o obrobok a začnite rezať. Pilový list nevyťahujte z rezu, pokiaľ je stále v pohybe. Pilový list sa musí celkom zastaviť.

ZAROVNÁVACIE REZY (OBR. 13)

Zarovnávacie rezy sa robia pri dokončení rezov tesne pri stene alebo inej prekážke. Jeden z najjednoduchších spôsobov, ako spraviť zarovnávací rez, je použitie zarovnávacieho pilového listu (DT2074). Zarovnávacie pilové listy poskytujú potrebný dosah pre rezanie až pri čelnej hrane pätky priamočiarej píly. Pred inštaláciou a použitím zarovnávacieho pilového listu odstráňte vložku zabraňujúcu štiepeniu a pätku píly vráťte do polohy pevného dorazu 0°. Pre dosiahnutie najlepšej kvality rezu so zarovnávacím pilovým

listom by sa mal predkmit nastaviť do polohy 0 alebo 1. Zarovnávací pílový list by sa nemal používať pri začínaní rezu, pretože bráni opretiu pätky o povrch obrobku. Riadte sa pokynmi pre rezanie dreva uvedenými nižšie.

REZANIE DREVA

Obrobok majte po celú dobu vždy riadne podporený. Pri rezaní dreva nastavte vyššie otáčky. Nezapínajte náradie, pokiaľ sa pílový list dotýka obrobku. Mohlo by tak dôjsť k zaseknutiu motora. Prednú časť pätky píly priložte na rezaný materiál a pätku pri rezaní držte pevne opretú o obrobok. Na náradie netlačte, nechajte ho pracovať vlastným tempom. Po dokončení rezu pílu ihneď vypnite. Počkajte, až sa pílový list celkom zastaví a až potom pílu odložte.

REZANIE KOVU

Pri rezaní tenkých kovových plechov je najlepším spôsobom upevniť z ich spodnej strany kúsok odpadového dreva, tým sa zaisťujú vykonanie čistého rezu bez nebezpečenstva vzniku vibrácií alebo štiepenia materiálu. Vždy majte na pamäti, aby ste používali pre železné kovy pílové listy s jemným ozubením (kovy s vysokým obsahom železa) a pre farebné kovy pílové listy s hrubým ozubením (kovy neobsahujúce železo). Pre rezanie mäkkých kovov (hliník, meď, mosadz, mäkká oceľ, pozinkované plechy, potrubie, plechové žlabky, atď.) používajte vysoké otáčky. Na rezanie plastov, dlaždíc, laminátov, tvrdých kovov a liatiny používajte nízke otáčky.

ÚDRŽBA

Vaše náradie DEWALT bolo skonštruované tak, aby pracovalo čo najdlhšie s minimálnymi nárokmi na údržbu. Riadna starostlivosť o výrobok a jeho pravidelné čistenie Vám zaisťujú jeho bezproblémový chod.



VAROVANIE: Z dôvodu zníženia rizika spôsobenia vážneho zranenia pred vykonávaním akéhokoľvek nastavenia alebo pred montážou a demontážou príslušenstva alebo prídavných zariadení stlačte tlačidlo zaistenia hlavného vypínača a vyberte z neho akumulátor. Náhodné zapnutie môže spôsobiť úraz.

Nabíjačka a akumulátor nie sú určené na opravy. Vnútri sa nenachádzajú žiadne časti určené na opravy.



Mazanie

MAZANIE VODIACEJ KLADKY (OBR. 6)

- Aby sa zabránilo zadretiu kladky, kvapnite v pravidelných intervaloch na vodiacu kladku (I) kvapku oleja.



Čistenie



VAROVANIE: Hneď ako sa vo vetracích drážkach a v ich blízkosti nahromadí prach a nečistoty, oŕúkejte náradie prúdom suchého stlačeného vzduchu. Pri vykonávaní tohto úkonu údržby používajte schválenú ochranu zraku a masku proti prachu.



VAROVANIE: Na čistenie nekovových súčastí náradia nikdy nepoužívajte rozpúšťadlá alebo iné agresívne látky. Tieto chemikálie môžu oslabiť materiály použité v týchto častiach. Používajte iba handričku navlhčenú v mydlovom roztoku. Nikdy nedovoľte, aby sa do náradia dostala akákoľvek kvapalina. Nikdy neponárajte žiadnu časť náradia do kvapaliny.

POKYNY NA ČISTENIE NABÍJAČKY



VAROVANIE: Nebezpečenstvo úrazu elektrickým prúdom. Pred čistením nabíjačku vždy odpojte od elektrickej siete. Nečistoty a mazivá môžu byť z povrchu nabíjačky odstránené pomocou handričky alebo mäkkej kefy bez kovových štetín. Nepoužívajte vodu ani žiadne čistiace prostriedky.

Doplnkové príslušenstvo



VAROVANIE: Pretože iné príslušenstvo, než je príslušenstvo ponúkané spoločnosťou DEWALT, nebolo s týmto výrobkom testované, môže byť použitie takého príslušenstva nebezpečné. Ak chcete znížiť riziko zranenia, používajte s týmto náradím iba príslušenstvo odporúčané spoločnosťou DEWALT.

Ďalšie informácie týkajúce sa príslušenstva získate u autorizovaného predajcu.

Tieto riziká sú nasledujúce:

- Paralelné vodidlo DE3241
- Tyčové kružidlo DE3242
- 581281-00 Adaptér pre pripojenie odsávania
- 581239-01 Kryt odsávania prachu
- 402140-00 Vložka pätky zabraňujúca štiepeniu obrobku
- 581268-00 Kryt pätky zabraňujúci poškrabaniu

Po ukončení prevádzkovej životnosti akumulátora vykonajte jeho likvidáciu tak, aby nedošlo k ohrozeniu životného prostredia:

- Nechajte náradie v chode, kým nedôjde k úplnému vybitiu akumulátora a potom ho z náradia vyberte.
- Akumulátory Li-Ion je možné recyklovať. Odovzdajte ich, prosím, predajcovi alebo do miestnej zberne. Zhromaždené akumulátory budú recyklované alebo zlikvidované tak, aby nedošlo k ohrozeniu životného prostredia.

Ochrana životného prostredia



Triedený odpad. Tento výrobok nesmie byť likvidovaný v bežnom komunálnom odpade.

Ak nebudete výrobok DEWALT ďalej používať alebo ak si ho prajete nahradiť novým, nelikvidujte ho spolu s bežným komunálnym odpadom. Zaisťte likvidáciu tohto výrobku v triedenom odpade.



Triedený odpad umožňuje recykláciu a opätovné využitie použitých výrobkov a obalových materiálov. Opätovné použitie recyklovaných materiálov pomáha chrániť životné prostredie pred znečistením a znižuje spotrebu surovín.

Pri kúpe nových výrobkov vám predajne, miestne zberne odpadov alebo recyklačné stanice poskytnú informácie o správnej likvidácii elektroodpadov z domácnosti.

Spoločnosť DEWALT poskytuje službu zberu a recyklácie výrobkov DEWALT po skončení ich prevádzkovej životnosti. Ak chcete získať výhody tejto služby, odovzdajte, prosím, Váš výrobok ktorémukoľvek autorizovanému zástupcovi servisu, ktorý náradie odoberie a zaistí jeho recykláciu.

Miesto najbližšieho autorizovaného servisu DEWALT sa dozviete na príslušnej adrese uvedenej na zadnej strane tejto príručky. Zoznam autorizovaných servisov DEWALT a podrobnosti o popredajnom servise nájdete aj na internetovej adrese: www.2helpU.com.



Nabíjací akumulátor

Akumulátory s dlhou životnosťou sa musia nabíjať v prípade, keď už neposkytujú dostatočný výkon na predtým ľahko vykonávané pracovné operácie.

Politika našich služieb zákazníkom

Spokojnosť zákazníka s výrobkom a servisom je náš najvyšší cieľ. Kedykoľvek budete potrebovať radu či pomoc, obráťte sa s dôverou na náš najbližší servis DEWALT, kde Vám vyškolený personál poskytne naše služby na najvyššej úrovni.

Záruka DEWALT

Blahoželáme Vám k zakúpeniu tohto vysoko kvalitného výrobku DEWALT. Naš záväzok ku kvalite zahŕňa v sebe samozrejme tiež naše služby zákazníkom. Preto ponúkame záručnú dobu ďaleko presahujúcu minimálne požiadavky vyplývajúce zo zákona.

Kvalita tohto prístroja nám umožňuje ponúknuť Vám 30 dní záruku výmeny. Ak sa objaví v priebehu 30 dní od zakúpenia náradia akýkoľvek nedostatok podliehajúci záruke, bude Vám u Vášho obchodníka náradie vymenené za nové. Vďaka 1 ročnej záruke istoty máte nárok po dobu 1 roka od zakúpenia prístroja na jednu bezplatnú prehliadku v autorizovanom servise DEWALT. Zárukou kvality firma DEWALT garantuje počas trvania záručnej doby (24 mesiacov pri nákupe pre priamu osobnú spotrebu, 12 mesiacov pri nákupe pre osobnú a podnikateľskú činnosť) bezplatné odstránenie akejkoľvek materiálnej alebo výrobnnej chyby za nasledovných podmienok:

- Prístroj bude dopravený (spolu s originálnym záručným listom DEWALT alebo s dokladom o nákupe) do jedného z poverených servisných stredísk DEWALT, ktoré sú autorizované na vykonávanie záručných opráv.
- Prístroj bol používaný a udržiavaný v súlade s návodom na obsluhu.
- Motor prístroja nebol preťažovaný a nie sú batateľne žiadne známky poškodenia vonkajšími vplyvmi.
- Do prístroja nebolo zasahované nepovolanou osobou. Osoby povolané tvoria personál poverených servisných stredísk DEWALT, ktoré sú autorizované na vykonávanie záručných opráv.

Naviac poskytuje servis DEWALT na všetky vykonávané opravy a vymenené náhradné diely ďalšiu servisnú záručnú dobu v trvaní 6 mesiacov.

Záručný list je dokladom práv spotrebiteľa – zákazníka v zmysle § 620 Občianskeho zákonníka a § 429 Obchodného zákonníka. Patrí k predávanému výrobku zodpovedajúceho katalógového a výrobného čísla ako jeho príslušenstvo. Pri reklamácií je potrebné predložiť záručný list alebo doklad o kúpe predávajúcemu, príp. servisnému stredisku DEWALT poverenému vykonávaním záručných opráv. Vo vlastnom záujme si záručný list spolu s originálom dokladu o nákupe starostlivo uschovajte.

DEWALT ponúka rozsiahlu sieť autorizovaných servisných opravovní a zberných stredísk. Ich zoznam nájdete na záručnom liste. Ďalšie informácie týkajúce sa servisu môžete získať na dole uvedených telefónnych číslach a na internetovej adrese www.2helpU.com.

Právo na prípadné zmeny vyhradené.

07/2012

STANLEY BLACK & DECKER SLOVAKIA S.R.O.

Tel.: 00420 261 009 772

Fax: 00420 261 009 784

www.dewalt.sk

obchod@sbdinc.com

STANLEY BLACK & DECKER CZECH REPUBLIC S.R.O.

Türkova 5b

149 00 Praha 4

Česká Republika

Tel.: 00420 261 009 772

Fax: 00420 261 009 784

Servis: 00420 244 403 247

www.dewalt.cz

obchod@sbdinc.com

BAND SERVIS

Paulínska 22

917 01 Trnava

Tel.: 00421 335 511 063

Fax: 00421 335 512 624

www.bandservis.sk

p.talajka@bandservis.sk

BAND SERVIS

Južná trieda 17 (budova TWD)

040 01 Košice

Tel.: 00421 556 233 155

bandserviske@zoznam.sk

BAND SERVIS

K Pasekám 4440

760 01 Zlín

Tel.: 00420 577 008 550,1

Fax: 00420 577 008 559

www.bandservis.cz

bandservis@bandservis.cz



ZÁRUČNÍ LIST



ZÁRUČNÝ LIST



**ZÁRUČNÍ DOBA POSKYTOVANÁ PRODEJCEM NA PRODANÝ VÝROBEK JE:
ZÁRUČNÁ DOBA POSKYTOVANÁ PREDAJCOM NA PREDANÝ VÝROBEK JE:**

- 24 měsíců při prodeji zboží fyzické osobě – spotřebitel pro soukromou přímou spotřebu (§ 620 Občanského zákoníku)
- 24 mesiacov pri predaji tovaru fyzickej osobe – spotrebiteľovi pre súkromnú priamu osobnú spotrebu (§ 52 a § 620 Občianskeho zákonníka)
- 12 měsíců při prodeji zboží podnikateli, který ho používá v rámci své obchodní nebo jiné podnikatelské činnosti (§ 429 Obchodního zákoníku)
- 12 mesiacov pri predaji tovaru podnikateľovi, ktorý koná v rámci svojej obchodnej alebo inej podnikateľskej činnosti (§ 429 Obchodného zákonníka)

Od data prodeje/Od dátumu predaja:

Kupující prohlašuje, že účel nákupu je pro/Kupujúci prehlasuje, že účel nákupu je pre:

- Přímou osobní spotřebu/Přímou osobnú spotrebu
- Obchodní a podnikatelskou činnost/obchodnú a podnikateľskú činnosť (ČO:

Číslo pokladního dokladu - faktury/Číslo pokladničného dokladu - faktúry:

TYP VÝROBKU:

CZ	Výrobní kód	Datum prodeje	Razítko prodejny Podpis
SK	Číslo série	Dátum predaja	Pečiatka predajne Podpis

CZ

Adresy servisu
 Band Servis
 Tůrkova 5b
 CZ-149 00 Praha 4
 Tel.: 00420 261 009 772
 Fax: 00420 261 009 784

Band Servis
 K Pasekám 4440
 CZ-76001 Zlín
 Tel.: 00420 577 008 550,1
 Fax: 00420 577 008 559
<http://www.bandservis.cz>

SK

Adresa servisu
 Band Servis
 Paulínska ul. 22
 SK-91701 Trnava
 Tel.: 00421 335 511 063
 Fax: 00421 335 512 624

CZ Dokumentace záruční opravy

SK Záznamy o záručných opravách

CZ	Číslo	Datum příjmu	Datum zakázky	Číslo zakázky	Závada	Razítko Podpis
SK	Číslo dodávky	Dátum nahlásenia	Dátum opravy	Číslo objednávky	Popis poruchy	Pečiatka Podpis