
DEWALT®

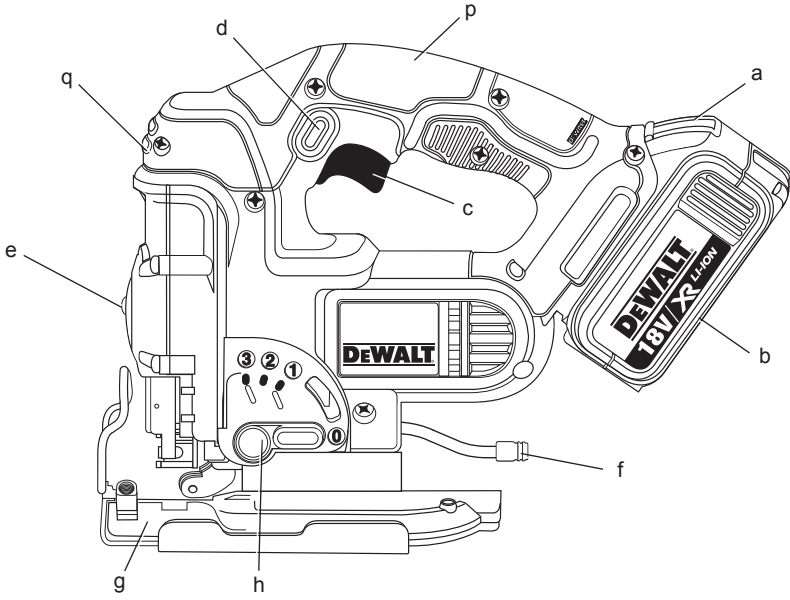
XR LI-ION

509211-14 PL

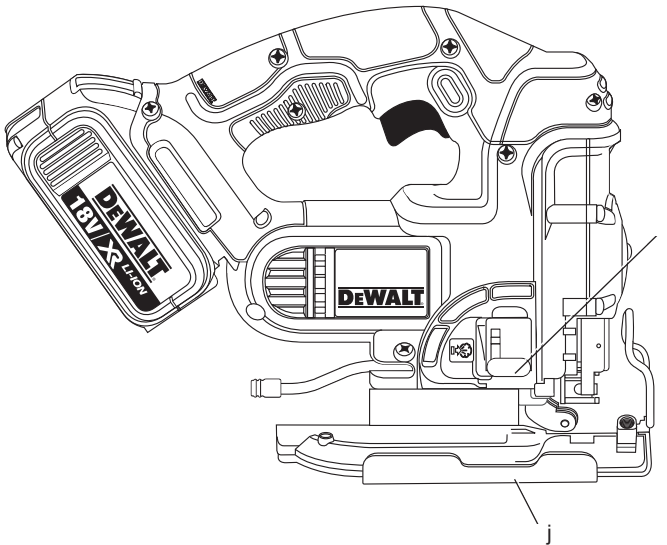
Tłumaczenie oryginalnej instrukcji

DCS331
DCS332

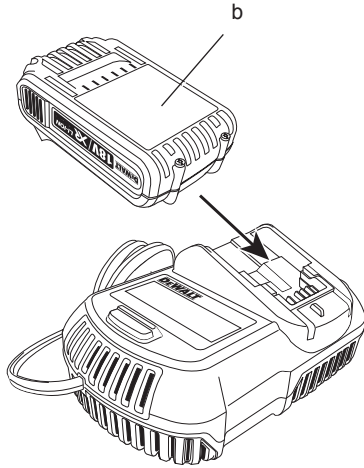
Rysunek 1



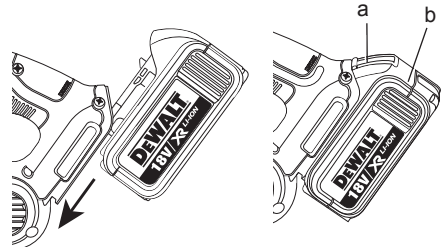
Rysunek 2



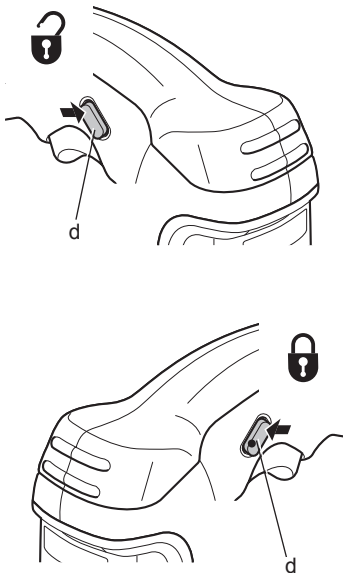
Rysunek 3



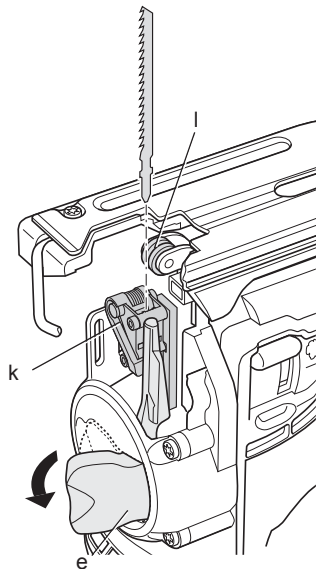
Rysunek 4



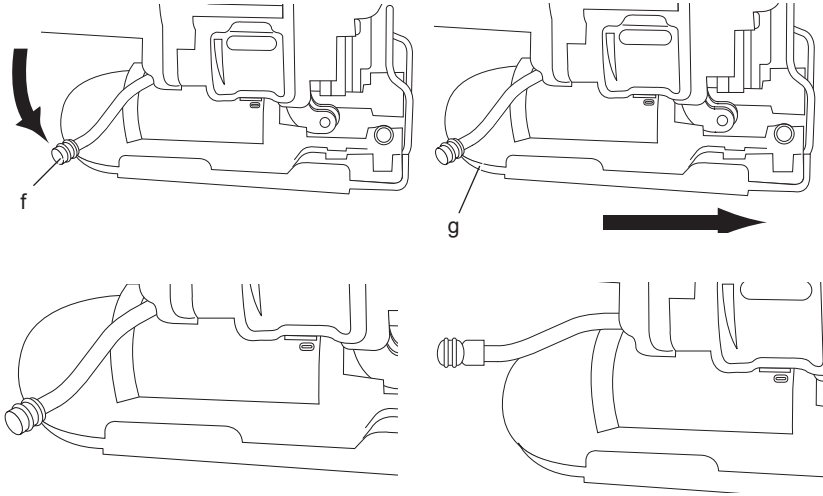
Rysunek 5



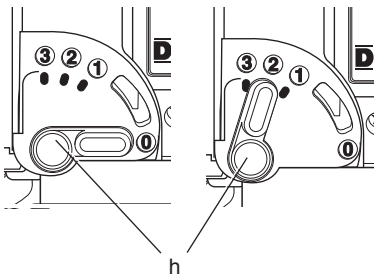
Rysunek 6



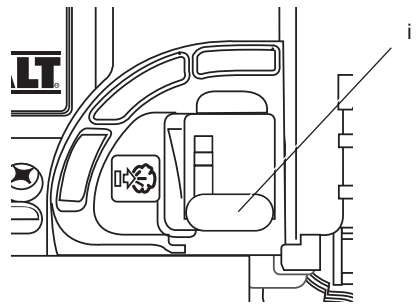
Rysunek 7



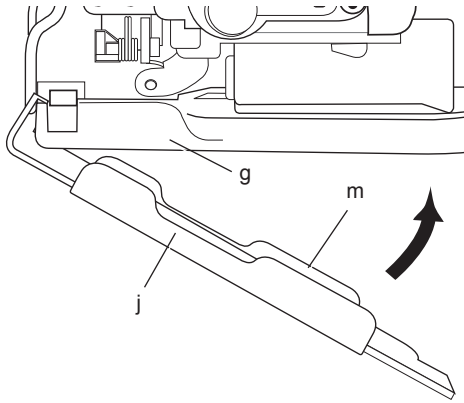
Rysunek 8



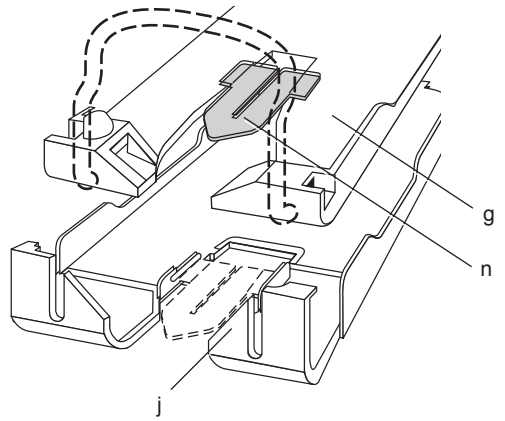
Rysunek 9



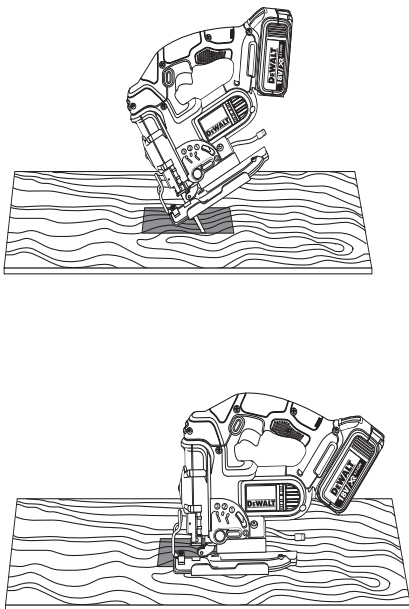
Rysunek 10



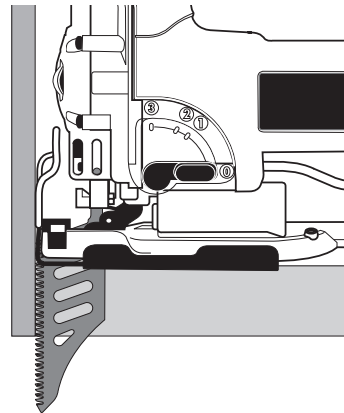
Rysunek 11

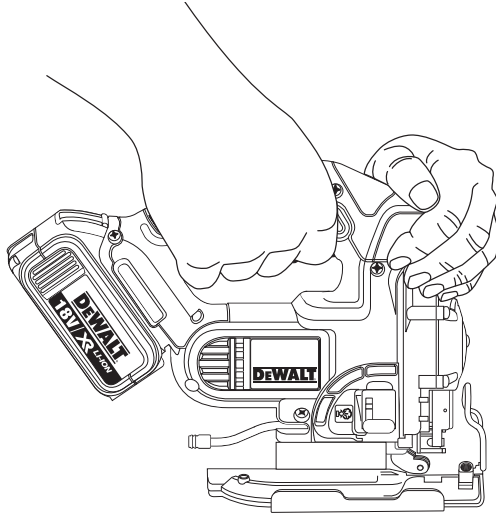


Rysunek 12



Rysunek 13





WYRZYNARKA AKUMULATOROWA

DCS331, DCS332

Serdeczne gratulacje!

Dziękujemy za zakupienie urządzenia firmy DeWALT. Wiele lat doświadczeń, niezwykle staranne wykonanie i ciągłe innowacje sprawiły, że firma DeWALT stała się prawdziwie niezawodnym partnerem dla wszystkich użytkowników profesjonalnych narzędzi.

Dane techniczne

		DCS332	DCS331
Napięcie	V_{GS}	14,4	18
Typ		1	1
Typ akumulatora		Li-ion	Li-ion
Maks. moc wyjściowa	W	340	400
Prędkość skokowa biegu jałowego	min^{-1}	0 – 2500	0 – 3000
Długość skoku	mm	26	26
Głębokość cięcia w: – drewnie – aluminium – stali	mm	135 25 10	135 25 10
Ustawienie nachylenia pod kątem (l/r)	°	0 – 45	0 – 45
Masa (bez akumulatora)	kg	2,4	2,4

L_{PA} (ciśnienia akustyczne)	dB(A)	89	89
K_{PA} (niepewność pomiaru)	dB(A)	3,0	3,0
L_{WA} (moc akustyczna)	dB(A)	100	100
K_{WA} (niepewność pomiaru)	dB(A)	3,0	3,0

Ważone częstotliwościowo całkowite przyspieszenie drgań na rękojeści (suma wektorowa trzech składowych kierunkowych) zmierzone wg normy EN60745:

Wartość emisji drgań cięcia kartonu			
$a_{h,B}$ =	m/s^2	10,5	10,5
niepewność pomiaru K =	m/s^2	3,0	3,0
Wartość emisji wibracji Przy cięciu blachy metalowej $a_{h,M}$ =	m/s^2	5,5	5,5
niepewność pomiaru K =	m/s^2	1,5	1,5

Podana całkowita wartość skuteczna przyspieszenia drgań została zmierzona standardową metodą, opisaną w normie EN 60745, i dzięki temu można ją wykorzystywać do porównań z innymi narzędziami oraz do tymczasowej oceny ekspozycji drganiowej.



OSTRZEŻENIE: Podana całkowita wartość skuteczna przyspieszenia drgań dotyczy podstawowego zastosowania narzędzia i może się różnić, gdy jest ono wykorzystywane w inny sposób, z innymi akcesoriami, lub niewłaściwie konserwowane. W takich sytuacjach ekspozycja drganiowa w trakcie całego okresu użytkowania maszyny może być dużo większa.

Przy szacowaniu ekspozycji drganiowej trzeba też uwzględnić, jak długo w danym czasie narzędzie pozostawało wyłączone i jak długo pracowało na biegu jałowym. Ekspozycja drganiowa w trakcie całego okresu użytkowania maszyny mogłaby się wtedy okazać dużo mniejsza niż przy ciągłym użyciu.

Dla ochrony użytkownika przed skutkami wibracji stosuj dodatkowe środki bezpieczeństwa, jak np. prawidłowa konserwacja narzędzi i akcesoriów, utrzymywanie ciepłych rąk, odpowiednia organizacja pracy.

Akumulator		DCB140	DCB141
Rodzaj akumulatora		Li-ion	Li-ion
Napięcie	V_{GS}	14,4	14,4
Pojemność	Ah	3,0	1,5
Masa	kg	0,53	0,30

Akumulator		DCB180	DCB181
Rodzaj akumulatora		Li-ion	Li-ion
Napięcie	V_{GS}	18,0	18,0
Pojemność	Ah	3,0	1,5
Masa	kg	0,64	0,35

Ładowarka		DCB105
Napięcie sieciowe	V_{AC}	230
Rodzaj akumulatora		Li-ion
Przybliżony czas ładowania	min	30 (1,5 Ah akum)
		60 (3,0 Ah akum)
Masa	kg	0,49

Definicje związane z bezpieczeństwem pracy

Poniżej zdefiniowano ważność poszczególnych ostrzeżeń. Prosimy o przeczytanie instrukcji i zwracanie uwagi na te symbole.



NIEBEZPIECZEŃSTWO: Informuje o bezpośrednim niebezpieczeństwie. Nieprzestrzeganie tej wskazówki grozi doznaniem śmiertelnych lub ciężkich obrażeń ciała.



OSTRZEŻENIE: Informuje o potencjalnie niebezpiecznej sytuacji. Nieprzestrzeganie tej wskazówki może doprowadzić do śmiertelnych lub ciężkich obrażeń ciała.



UWAGA: Informuje o potencjalnie niebezpiecznej sytuacji. Nieprzestrzeganie tej wskazówki może doprowadzić do lekkich lub średnich obrażeń ciała.

WSKAZÓWKA: Informuje o działaniu, które wprawdzie nie grozi doznaniem urazu, ale przy zignorowaniu może doprowadzić do szkód rzeczowych.



Informuje o niebezpieczeństwie porażenia prądem elektrycznym.



Informuje o niebezpieczeństwie pożaru.

Deklaracja zgodności z normami UE

DYREKTYWA MASZYNOWA



DEWALT deklaruje niniejszym, że narzędzia nr kat. DCS331, DCS332 opisane w „Danych technicznych” zostały wykonane zgodnie z następującymi wytycznymi i normami: 2006/42/EG, EN 60745-1, EN 60745-2-11.

Wyroby te są zgodne także z dyrektywą 2004/108/EG. Więcej informacji na ten temat można uzyskać pod podanym niżej adresem lub w jednej z naszych filii wymienionych na końcu instrukcji obsługi.

Niżej podpisany jest odpowiedzialny za przygotowanie dokumentacji technicznej i składa tę deklarację w imieniu DEWALT.

Horst Großmann
Wiceprezes Działu Konstrukcyjnego i Rozwoju Produkcji
DEWALT, Richard-Klinger-Straße 11,
D-65510, Idstein, Niemcy
10.02.2012



OSTRZEŻENIE: By nie narażać się na doznanie urazu, prosimy o przeczytanie tej instrukcji obsługi.

Ogólne przepisy bezpieczeństwa pracy elektronarzędzi



OSTRZEŻENIE! Zapoznaj się ze wszystkimi zamieszczonymi tutaj wskazówkami. Nieprzestrzeganie ich może doprowadzić do porażenia prądem elektrycznym, pożaru, a nawet ciężkiego urazu ciała.

PRZECHOWUJ NINIEJSZĄ INSTRUKCJĘ, BY W RAZIE POTRZEBY MÓC Z NIEJ PONOWNIE SKORZYSTAĆ.

Występujące w tekście wyrażenie „elektronarzędzie” oznacza zarówno urządzenie sieciowe (z kablem sieciowym) jak i akumulatorowe (bez kabla sieciowego).

1) BEZPIECZEŃSTWO W OBSZARZE PRACY

- Utrzymuj porządek w miejscu pracy i dobrze je oświetlaj.** Nieporządek i niewystarczające oświetlenie grożą wypadkiem.
- Nie używaj elektronarzędzi w otoczeniu zagrożonym wybuchem, gdzie występują palne pary, gazy lub pyły.** Elektronarzędzia wytwarzają iskry, które mogą spowodować zapalenie się tych substancji.
- Nie dopuszczaj dzieci ani innych osób do miejsca pracy.** Mogą one odwrócić uwagę od wykonywanych czynności, co grozi wypadkiem.

2) BEZPIECZEŃSTWO ELEKTRYCZNE

- Wtyczka kabla elektronarzędzia musi pasować do gniazda sieciowego i w żadnym wypadku nie wolno jej**

przerabiać. Gdy elektronarzędzia zawierają uziemienie ochronne, nie używaj żadnych wtyczek adaptacyjnych.

Oryginalne wtyczki i pasujące do nich gniazda sieciowe zmniejszają ryzyko porażenia prądem elektrycznym.

- b) **Unikaj dotykania uziemionych elementów, jak na przykład rury, grzejniki, piece i chłodziarki.** Gdy ciało jest uziemione, porażenie prądem elektrycznym jest o wiele niebezpieczniejsze.
- c) **Nie wystawiaj elektronarzędzi na działanie deszczu ani wilgoci.** Przedostanie się wody do wnętrza obudowy grozi porażeniem prądem elektrycznym.
- d) **Ostrożnie obchodź się z kablem. Nigdy nie używaj go do przenoszenia elektronarzędzia ani do wyjmowania wtyczki z gniazda sieciowego. Chroń kabel przed wysoką temperaturą, olejem, ostrymi krawędziami i ruchomymi elementami.** Uszkodzony lub zaplątany kabel może doprowadzić do porażenia prądem elektrycznym.
- e) **Przy pracy na wolnym powietrzu stosuj tylko przeznaczone do tego celu przedłużacze.** Postępowanie się odpowiednimi przedłużaczami zmniejsza ryzyko porażenia prądem elektrycznym.
- f) **W razie konieczności użycia elektronarzędzia w wilgotnym otoczeniu zabezpiecz obwód zasilania wyłącznikiem ochronnym różnicowo-prądowym.** Zastosowanie takiego wyłącznika zmniejsza ryzyko porażenia prądem elektrycznym.

3) BEZPIECZEŃSTWO OSOBISTE

- a) **Zawsze zachowuj uwagę, koncentruj się na swojej pracy i rozsądnie postępuj z elektronarzędziem. Nie używaj go, gdy jesteś zmęczony lub znajdujesz się pod wpływem narkotyków, alkoholu czy też leków.** Chwila nieuwagi w czasie pracy grozi bardzo poważnymi konsekwencjami.
- b) **Stosuj osobiste wyposażenie ochronne. Zawsze zakładaj okulary ochronne.** Odpowiednie wyposażenie ochronne, jak maska przeciwpyłowa, obuwie na szorstkiej podeszwie, kask ochronny lub naszniki ochronne, zależnie od rodzaju i zastosowania elektronarzędzia zmniejszają ryzyko doznania urazu.
- c) **Unikaj niezamierzonego załączenia. Przed przyłączeniem elektronarzędzia do sieci sprawdź, czy jego wyłącznik jest wyłączony.** Przenoszenie elektronarzędzia

z palcem opartym na wyłączniku lub przyłączanie go do sieci przy włączonym wyłączniku zwiększa ryzyko wypadku.

- d) **Przed załączeniem elektronarzędzia sprawdź, czy zostały wyjęte klucze i przyrządy nastawcze.** Klucz pozostawiony w obracającej się części może doprowadzić do urazu ciała.
- e) **Nie pochylaj się za bardzo do przodu! Utrzymuj stabilną postawę, by nie stracić równowagi w jakiejś pozycji roboczej.** Takie postępowanie umożliwi zachowanie lepszej kontroli nad elektronarzędziem w nieoczekiwanych sytuacjach.
- f) **Zakładaj odpowiednią odzież ochronną. Nie noś luźnej odzieży ani biżuterii. Włosy, odzież i rękawice trzymaj z dala od ruchomych elementów.** Luźna odzież, biżuteria lub długie włosy mogą zostać pochwycone przez obracające się części narzędzia.
- g) **Jeżeli producent przewidział urządzenia do odsysania lub gromadzenia pyłu, sprawdź, czy są one przyłączone i prawidłowo zamocowane.** Stosowanie tych urządzeń zmniejsza zagrożenie zdrowia pyłem.

4) OBSŁUGA I KONSERWACJA ELEKTRONARZĘDZI

- a) **Nie przeciążaj elektronarzędzia. Używaj narzędzi odpowiednich do danego przypadku zastosowania.** Najlepszą jakością i osobiste bezpieczeństwo osiągniesz, tylko stosując właściwe narzędzia.
- b) **Nie używaj elektronarzędzia z uszkodzonym wyłącznikiem.** Urządzenie, które nie daje się normalnie załączać lub wyłączać, jest niebezpieczne i trzeba je naprawić.
- c) **Przed rozpoczęciem jakichkolwiek prac nastawczych, przed wymianą akcesoriów lub odłożeniem elektronarzędzia zawsze wyjmij wtyczkę kabla z gniazda sieciowego.** Ten środek ostrożności zmniejsza ryzyko niezamierzonego uruchomienia elektronarzędzia.
- d) **Niepotrzebne w danej chwili elektronarzędzia przechowuj w miejscu niedostępnym dla dzieci. Nie pozwalaj używać elektronarzędzi osobom, które nie są z nimi obeznane lub nie przeczytały niniejszej instrukcji.** Narzędzia w rękach niedoświadczonych osób są niebezpieczne.
- e) **Utrzymuj elektronarzędzia w nienagannym stanie technicznym.**

Sprawdzaj, czy ruchome elementy obracają się w odpowiednim kierunku, nie są zakleszczone, pęknięte ani tak uszkodzone, że nie zapewniają prawidłowego funkcjonowania urządzenia. Uszkodzone elektronarzędzia przed użyciem napraw. Powodem wielu wypadków jest niewłaściwa konserwacja elektronarzędzi.

- f) **Ostrz i utrzymuj w czystości swoje narzędzia robocze. Starannie konserwowane, ostre narzędzia robocze rzadziej się zakleszczają i łatwiej nimi pracować.**
- g) **Elektronarzędzi, akcesoriów, narzędzi roboczych itp. używaj zgodnie z tą instrukcją i przeznaczeniem, biorąc pod uwagę warunki i rodzaj wykonywanej pracy. Wykorzystywanie elektronarzędzi wbrew przeznaczeniu jest niebezpieczne.**

5) OBSŁUGA I KONSERWACJA ELEKTRONARZĘDZI AKUMULATOROWYCH

- a) **Akumulatory ładuj tylko w ładowarkach przystosowanych do tego celu przez producenta. Włożenie do ładowarki innego rodzaju akumulatora, niż przewidziany przez producenta, grozi pożarem.**
- b) **Stosuj tylko akumulatory przeznaczone do danego rodzaju elektronarzędzi. Stosowanie innych akumulatorów stwarza ryzyko doznania urazu ciała i pożaru.**
- c) **Wyjęte akumulatory trzymaj z dala od spinaczy biurowych, monet, kluczy, gwoździ, śrub i innych małych przedmiotów metalowych, które mogą spowodować zwarcie biegunów. Zwarcie zacisków akumulatora może spowodować oparzenia lub pożar.**
- d) **Z powodu niewłaściwego zastosowania z akumulatora może wyciekać elektrolit. Nie dotykaj go. W razie niezamierzonego kontaktu natychmiast splucz wodą narażone miejsce. Gdyby elektrolit przysnął w oczy, niezwłocznie zgłoś się do lekarza. Wyciekły elektrolit może spowodować podrażnienie oczu lub oparzenia.**

6) NAPRAWY

- a) **Naprawy elektronarzędzi mogą być wykonywane tylko przez uprawnionych specjalistów przy użyciu oryginalnych części zamiennych. Jest to istotnym warunkiem zapewnienia bezpieczeństwa pracy.**

Dodatkowe wskazówki bezpieczeństwa pracy wyrzynarek

- **W razie niebezpieczeństwa przecięcia ukrytych przewodów elektrycznych lub własnego przewodu zasilającego trzymaj elektronarzędzie za izolowane rękojeści. W chwili przecięcia przewodu elektrycznego napięcie dochodzi do wszystkich gołych metalowych części wyrzynarki, co grozi porażeniem prądem elektrycznym.**
- **Przedmiot obrabiany zawsze mocuj ściskami stolarskimi lub innymi stosownymi środkami do stabilnej powierzchni. Nie przytrzymuj go ręką ani nogą, ponieważ ten chwiejny sposób grozi utratą panowania nad wyrzynarką.**
- **Zanim wyciągniesz brzeszczot ze szczeliny w materiale pozwól aby silnik spokojnie zakończył pracę. Jeżeli poruszający się brzeszczot dotknie obrabiany przedmiot, może zostać on uszkodzony i/lub może dojść do utraty kontroli nad urządzeniem co może doprowadzić do urazu.**
- **Utrzymuj rękojeść w czystości, wolną od oleju i tłuszczu, w stanie suchym. W ten sposób posiadasz lepszą kontrolę nad urządzeniem.**
- **Używaj tylko ostrych brzeszczotów. Przy tępych brzeszczotach może się pilarka wylać lub obluźzować, przy wywieraniu większego nacisku.**
- **Czyść urządzenie często, szczególnie po intensywnej pracy. Kurz zawierający cząstki metalu lub drzazgi zbierają się na wewnętrznych częściach i mogą doprowadzić do spięcia elektrycznego.**
- **Nie używaj narzędzia bez przerwy przez długi czas. Wywoływane przez narzędzie wibracje mogą być szkodliwe dla palców, rąk i ramion.**

Pozostałe zagrożenia

- **Pomimo przestrzegania obowiązujących przepisów bezpieczeństwa i używania urządzeń ochronnych nie da się uniknąć pewnych zagrożeń. Należą do nich m. in.:**
 - uszkodzenie narządu słuchu.
 - niebezpieczeństwo wypadku na skutek dotknięcia ruchomego brzeszczotu.
 - niebezpieczeństwo skażenia przy wymianie brzeszczotu.

- zagrożenie zdrowia na skutek wdychania pyłu drzewnego powstającego podczas cięcia.

Oznaczenia na elektronarzędziu

Na elektronarzędziu umieszczono następujące piktogramy:



Przed użyciem przeczytaj instrukcję obsługi.



Zakładaj nauszniki ochronne.



Zakładaj okulary ochronne.

UMIEJSCOWIENIE KODU DATY

Kod daty, który zawiera również rok produkcji, jest wydrukowany na obudowie w miejscu połączenia z akumulatorem:

Przykład:

2012 XX XX
Rok produkcji

Ważne wskazówki bezpieczeństwa pracy wszystkich ładowarek

ZACHOWAJ TE WSKAZÓWKI: Podręcznik ten zawiera ważne wskazówki dotyczące bezpieczeństwa i eksploatacji ładowarek DCB105.

- Przed użyciem ładowarki przeczytaj wszystkie instrukcje i ostrzeżenia zamieszczone na ładowarce, akumulatorze i elektronarzędziu akumulatorowym.



OSTRZEŻENIE: Niebezpieczeństwo porażenia prądem elektrycznym. Uważaj, by do ładowarki nie dostała się jakaś ciecz, ponieważ grozi to porażeniem prądem elektrycznym.



UWAGA: Niebezpieczeństwo oparzenia. By zmniejszyć ryzyko oparzenia, stosuj tylko akumulatory firmy DeWALT. Inne akumulatory mogą pęknąć, co grozi doznaniem urazu i szkód rzeczowych.



UWAGA: Nie zezwalaj dzieciom na zabawę narzędziem.

UWAGA: Istnieje pewne niebezpieczeństwo zwarcia kontaktów przyłączonej do sieci ładowarki przez

obce, przewodzące materiały, jak np. wełna stalowa, folia aluminiowa lub nagromadzone cząstki metalu. Trzymaj je z dala od gniazda ładowarki. Gdy nie ma w niej akumulatora, zawsze wyjmij wtyczkę kabla z gniazda sieciowego. Tak samo postępuj przed czyszczeniem ładowarki.

- **NIGDY nie ładuj akumulatora przy użyciu ładowarki innej, niż określona w tym podręczniku.** Ładowarka i akumulator są do siebie ściśle dostosowane.
- **Ładowarki te są przeznaczone wyłącznie do ładowania akumulatorów DeWALT.** Inne zastosowanie może doprowadzić do pożaru bądź niebezpiecznego lub nawet śmiertelnego urazu na skutek porażenia prądem elektrycznym.
- **Nigdy nie wystawiaj ładowarki na działanie deszczu ani śniegu.**
- **By odłączyć ładowarkę od sieci, zawsze ciągnij za wtyczkę, a nie za kabel.** W ten sposób maleje ryzyko uszkodzenia wtyczki i kabla.
- **Tak ułóż kabel sieciowy, by nikt nie mógł na niego nadepnąć ani się o niego potknąć i by nie był narażony na inne szkodliwe wpływy lub obciążenia.**
- **Używaj przedłużacza tylko wtedy, gdy jest bezwzględnie konieczny.** Niewłaściwy przedłużacz może doprowadzić do pożaru bądź niebezpiecznego lub nawet śmiertelnego urazu na skutek porażenia prądem elektrycznym.
- **Jeżeli używasz ładowarki na wolnym powietrzu, ustawiaj ją w suchym miejscu i stosuj kabel przedłużający przeznaczony do zastosowań na zewnątrz budynku.** Zastosowanie kabla do użytku zewnętrznego zmniejsza niebezpieczeństwo porażenia prądem elektrycznym.
- **Nie blokuj szczelin wentylacyjnych w ładowarce które znajdują się na górze i po bokach ładowarki.** Umieszczaj ładowarkę z dala od źródeł ciepła.
- **Nie załączaj ładowarki z uszkodzonym kablem sieciowym lub wtyczką - uszkodzone elementy niezwłocznie wymień na sprawne.**
- **Nie używaj ładowarki, która została mocno uderzona, spadła na podłogę lub uległa innemu rodzajowi uszkodzeniu.** Oddaj ją do autoryzowanego warsztatu serwisowego w celu naprawy.

- **Nie rozbieraj ładowarki. W razie konieczności konserwacji lub naprawy oddaj ją do autoryzowanego warsztatu serwisowego w celu naprawy.**
Nieprawidłowe złożenie może doprowadzić do pożaru bądź niebezpiecznego lub nawet śmiertelnego urazu na skutek porażenia prądem elektrycznym.
- Aby uniknąć niebezpieczeństwa uszkodzony kabel musi być niezwłocznie wymieniony przez producenta, punkt serwisowy lub wykwalifikowaną w tym zakresie osobę.
- **Przed czyszczeniem ładowarki zawsze odłączaj ją od sieci. W ten sposób maleje ryzyko porażenia prądem elektrycznym.** Ryzyka tego nie zmniejsza samo wyjęcie akumulatora.
- **NIGDY nie łącz ze sobą dwóch ładowarek.**
- **Ładowarka jest przystosowana do zasilania prądem elektrycznym o napięciu 230 V. Nie przyłączaj jej do źródła prądu o innym napięciu z wyjątkiem ładowarki samochodowej.**

ZACHOWAJ TE WSKAZÓWKI

Ładowarki

Ładowarka DCB105 może ładować następujące akumulatory litowo-jonowe 18,8 V, 14,4 V i 18 V (DCB121, DCB123, DCB140, DCB141, DCB180 i DCB181).

Ładowarek tych nie trzeba nastawiać i zostały one tak skonstruowane, by zapewnić możliwie jak najłatwiejszą obsługę.






Przebieg ładowania (rys. 3)

1. Przed włożeniem akumulatora przyłącz ładowarkę do odpowiedniego gniazda sieciowego o napięciu 230 V.
2. Włóż całkowicie akumulator (b) do ładowarki. Zaczyna migać czerwona lampka kontrolna, informując, że rozpoczął się proces ładowania.
3. Po zakończeniu ładowania lampka kontrolna zaczyna się świecić na stałe. Akumulator jest całkowicie naładowany i w każdej chwili można go wyjąć lub zostawić w ładowarce.

WSKAZÓWKA: Akumulatory litowo-jonowe osiągają maksymalną sprawność i żywotność, gdy przed pierwszym użyciem są całkowicie naładowane.

Proces ładowania

W poniższej tabeli przedstawiono wskazania ładunku akumulatora.

Stan ładowania akumulatora	
	jest ładowany — — — —
	jest całkowicie naładowany —————
	przegrzanie — • — • — • — •
	problem z akumulatorem lub ładowarką ••••••••••
	problem z zasilaniem ••••••••••

Ta ładowarka nie ładuje uszkodzonych akumulatorów.

Ładowarka wskazuje uszkodzony akumulator, poprzez nie świecenie lub wskazanie problemu z akumulatorem lub ładowarką jak powyżej.

WSKAZÓWKA: Może to wskazywać również na problem z ładowarką.

Jeśli ładowarka wskazuje na jakiś problem, zanieś ją razem z akumulatorem do sprawdzenia w autoryzowanym punkcie serwisowym.

Przekroczenie temperatury

Gdy ładowarka wykryje, że akumulator jest zbyt gorący lub zbyt zimny, automatycznie się wyłącza, a następnie znów załącza, gdy osiągnie on odpowiednią temperaturę. Funkcja ta ma na celu zapewnienie maksymalnej trwałości użytkowej akumulatora.

Akumulatory litowo-jonowe zawierają elektroniczne zabezpieczenie, które chroni akumulator przed przeladowaniem, przegrzaniem lub głębokim rozładowaniem.

W chwili zadziałania tego zabezpieczenia elektroniczne urządzenie automatycznie się wyłącza. W takim przypadku włóż akumulator do ładowarki aż do pełnego naładowania.

Zimny akumulator będzie się ładować o połowę wolniej od akumulatora ciepłego. Akumulator będzie się ładować podczas całego przebiegu ładowania z mniejszą prędkością, która nie podwyższy się, jeśli akumulator stanie się cieplejszy.

Ważne wskazówki bezpieczeństwa pracy wszystkich akumulatorów

Przy zamawianiu akumulatorów zamiennych podaj numer katalogowy i wartość napięcia.

Wyjęty z kartonu akumulator nie jest całkowicie naładowany. Przed użyciem akumulatora i ładowarki przeczytaj podane niżej wskazówki bezpieczeństwa pracy. Postępuj zgodnie z opisaną procedurą ładowania.

PRZECZYTAJ WSZYSTKIE INSTRUKCJE

- **Nigdy nie ładuj ani nie używaj akumulatora w otoczeniu zagrożonym wybuchem, w którym znajdują się palne ciecze, gazy lub pyły.** Przy wkładaniu i wyjmowaniu akumulatora z ładowarki takie substancje mogą się zapalić.
- **Nigdy nie wkładaj akumulatora do ładowarki na siłę. Nie wprowadzaj żadnych zmian w akumulatorze, aby dopasować go do innej ładowarki, ponieważ akumulator może się rozzerwać, co z kolei spowoduje poważnych urazów.**
- Akumulatory ładuj tylko w ładowarkach firmy DeWALT.
- **NIE** przyskaj ładowarki wodą ani **NIE** zanurzaj jej w wodzie lub innych cieczach.
- **Ładowarki i akumulatora nigdy nie składuj ani nie używaj w miejscach, w których temperatura może przekroczyć 40 °C (np. stodoły lub metalowe budynki w lecie).**



OSTRZEŻENIE: Nigdy i pod żadnym pozorem nie próbuj otwierać akumulatora. Nie wkładaj akumulatora z pękniętą lub uszkodzoną obudową do ładowarki. Nie ściskaj akumulatora, uważaj by nie spadł na podłogę ani nie uległ uszkodzeniu. Nigdy nie używaj akumulatora ani ładowarki, które zostały silnie uderzone, spadły na podłogę, zostały przejechane lub uszkodzone w inny sposób (np. przebite gwoździem, uderzone młotkiem lub nadepnięte). Uszkodzone akumulatory oddaj do punktu serwisowego w celu utylizacji.



UWAGA: Gdy elektronarzędzie nie jest używane, odłóż je na stabilnej powierzchni, gdzie nie występuje ryzyko potknięcia się ani zrzucenia na podłogę. Niektóre elektronarzędzia z dużymi akumulatorami mogą wprawdzie stać na akumulatorze, ale łatwo je wtedy przewrócić.

SPECJALNE WSKAZÓWKI BEZPIECZEŃSTWA PRACY AKUMULATORÓW LITOWO-JONOWYCH

- **Nie wrzucaj akumulatora do ognia, nawet gdy jest poważnie uszkodzony lub**

całkowicie zużyty. Akumulator może w ogniu eksplodować. W trakcie spalania akumulatora litowo-jonowego wydzielają się z niego toksyczne pary i substancje.

- **Gdyby elektrolit zanieczyścił skórę, natychmiast zmyj ją wodą z łagodnym mydłem.** Gdyby elektrolit przysnął w oczy, przepłucz je przy otwartych powiekach przez 15 minut lub tak długo, aż ustąpi podrażnienie. W razie konieczności skorzystania z pomocy medycznej poinformuj lekarza, że elektrolit stanowi mieszaninę ciekłych węglanów organicznych i soli litu.
- **Zawartość otwartego ognia akumulatora może spowodować trudności w oddychaniu.** Narażoną osobę wyprowadź na świeże powietrze, a gdyby objawy się utrzymywały, wezwij lekarza.



OSTRZEŻENIE: Niebezpieczeństwo pożaru. Elektrolit może się zapalić od iskier lub płomieni.

Akumulator

RODZAJ AKUMULATORA

Dla modelu DCS332 jest przystosowany akumulator 14,4 V.

Dla modelu DCS331 jest przystosowany akumulator 18 V.

Mogą być stosowane akumulatory o nr.kat. DCB140, DCB141, DCB180 lub DCB181. Pozostałe informacje znajdują się w **Danych technicznych**.

Zalecenia dotyczące składowania

1. Najlepiej, gdy miejsce składowania akumulatorów jest chłodne, suche i zabezpieczone przed bezpośrednim promieniowaniem słonecznym, nadmierną temperaturą lub mrozem. Akumulator osiąga maksymalną sprawność i żywotność, gdy przechowuje się go w temperaturze pokojowej.
2. Przy dłuższym przechowywaniu naładowany akumulator powinien być przetrzymywany poza ładowarką, w chłodnym, suchym miejscu aby osiągać maksymalne wyniki.

WSKAZÓWKA: Gdy akumulatory mają być magazynowane, nie powinny być całkowicie rozładowane. Przed zastosowaniem muszą być naładowane.

Tabliczki na ładowarce i akumulatorze

Piktogramy w tej instrukcji oraz tabliczki na ładowarce i akumulatorze mają następujące znaczenie:



Przed użyciem dokładnie przeczytaj instrukcję obsługi.



Akumulator jest ładowany.



Akumulator jest naładowany.



Przekroczenie temperatury.



Problem z akumulatorem lub ładowarką.



Problem z zasilaniem.



Nie wkładaj do obudowy żadnych elektrycznie przewodzących przedmiotów.



Nigdy nie ładuj uszkodzonego akumulatora.



Używaj tylko akumulatorów DEWALT; inne akumulatory mogą pęknąć, co prowadzi do szkód rzeczowych i osobowych.



Nie wystawiaj ładowarki na działanie wilgoci.



Natychmiast wymień uszkodzone kable.



Akumulator ładuj tylko w temperaturze otoczenia od +4 °C do +40 °C.



Gdy akumulator się zużyje, zutylizuj go zgodnie z obowiązującymi przepisami o ochronie środowiska.

Li-Ion



Akumulatorów nie wrzucaj do ognia.



Ładuje akumulatory litowo-jonowe.



Czas ładowania podano w danych technicznych.



Do stosowania tylko w pomieszczeniach zamkniętych.

Zakres dostawy

Opakowanie zawiera następujące elementy:

- 1 wyrzynarka akumulatorowa
- 1 pokrycie stopy przeciw zadrapaniom materiału
- 1 przyłącze do odciągania wiórów
- 2 akumulatory
- 1 ładowarka
- 1 kuferek
- 1 instrukcja obsługi
- 1 rysunek złożeniowy

WSKAZÓWKA: W modelach N akumulatory, ładowarki i kuferki nie należą do zakresu dostawy.

- *Sprawdź, czy wyrzynarka i przynależne akcesoria nie uległy uszkodzeniu podczas transportu.*
- *Przed uruchomieniem dokładnie przeczytaj instrukcję obsługi.*

Opis wyrzynarki (rys. 1, 2, 6, 10, 11)



OSTRZEŻENIE: Nigdy nie dokonuj żadnych przeróbek w elektronarzędziu ani jego elementach, by nie narażać się na zniszczenie sprzętu, czy też doznanie urazu ciała.

- a. Przycisk zwalniający akumulator
- b. Akumulator
- c. Wyłącznik
- d. Blokada wrzeciona
- e. Dźwignia zwalniająca brzeszczot
- f. Dźwignia do cięcia ukosowego
- g. Stopa
- h. Dźwignia do suwu orbitalnego
- i. Nastawnik nadmuchu kurzu
- j. Osłona przed zadrapaniami na stopę
- k. Mechanizm zaciskowy
- l. Rolka prowadząca
- m. Tylna nakładka
- n. Nakładka anty-odpryskowa
- p. Rękojeść główna
- q. Górna rękojeść

CEL ZASTOSOWANIA

Wyrzynarki DCS332 i DCS331 są przeznaczone do profesjonalnego cięcia drewna, stali, aluminium, tworzyw sztucznych i ceramiki na różnych stanowiskach pracy (budowach).

NIE używaj jej w wilgotnym otoczeniu ani w pobliżu palnych cieczy lub gazów.

Wyrzynarka ta stanowi elektronarzędzie przeznaczone do użytku profesjonalnego. Wykonano ją ze szczególnie odpornych materiałów.

NIE pozwalaj dotykać jej dzieciom. Osoby niedoświadczone mogą używać elektronarzędzi tylko pod nadzorem.

- Te urządzenia nie mogą być używane przez osoby (włącznie z dziećmi) z ograniczeniami fizycznymi, sensorycznymi oraz mentalnymi lub bez odpowiedniego doświadczenia i wiedzy, chyba że osoby te będą używać narzędzi będąc pod nadzorem osoby odpowiedzialnej za ich bezpieczeństwo. Urządzenie nie powinno być nigdy pozostawione w obecności dzieci.

Bezpieczeństwo elektryczne

Silnik elektryczny jest przystosowany do zasilania prądem o tylko jednym napięciu. Dlatego zawsze sprawdzaj, czy napięcie akumulatora odpowiada wartości podanej na tabliczce znamionowej elektronarzędzia. Upewnij się też, czy napięcie zasilania ładowarki odpowiada lokalnemu napięciu sieciowemu.



Ładowarka DEWALT zgodnie z normą EN 60335 jest podwójnie zaizolowana i dlatego żyła uziemiająca nie jest potrzebna.

Uszkodzony kabel sieciowy musi być wymieniony na specjalny kabel, który można nabyć w przedstawicielstwie firmy DEWALT.

Przedłużacz

Używaj przedłużacza tylko wtedy, gdy jest niezbędnie konieczny. Musi on być dopuszczony do eksploatacji i wytrzymać pobór mocy przez elektronarzędzie (patrz: Dane techniczne). Zaleca się, by minimalny przekrój żył kabla wynosił 1 mm², a jego długość nie przekraczała 30 m.

Gdy korzystasz z bębna, zawsze całkowicie odwijaj z niego kabel.

MONTAŻ I REGULACJA



OSTRZEŻENIE: Przed rozpoczęciem montażu i regulacji zawsze wyjmij akumulator aby uniknąć niebezpieczeństwa ciężkiego urazu. Niezamierzona praca może spowodować uszkodzenia.



OSTRZEŻENIE: Używaj tylko akumulatorów i ładowarek firmy DEWALT.

Wkładanie i wyjmowania akumulatora z urządzenia (rys. 4)

WSKAZÓWKA: W celu uzyskania lepszych wyników, akumulator powinien być w pełni naładowany. Jeśli akumulator jest w pełni naładowany lampka wyłącza się.

WKŁADANIE AKUMULATORA DO RĘKOJEŚCI URZĄDZENIA

1. By włożyć akumulator (b), ustaw go odpowiednio względem rękojeści wyrzynarki. (rys. 4).
2. Wsuń akumulator do rękojeści i wciśnij aż do zatrzaśnięcia. Upewnij się, że nie jest poluzowany.

WYJMOWANIE AKUMULATORA DO RĘKOJEŚCI URZĄDZENIA

1. By wyjąć akumulator, naciśnij guzik zwalniający (a) i jednocześnie wyciągnij akumulator z rękojeści.
2. Włóż akumulator do ładowarki tak jak jest to opisane w rozdziale Ładowarka tej instrukcji.

Wkładanie i wyjmowanie brzeszczotu (rys. 6)

WKŁADANIE BRZESZCZOTU

WSKAZÓWKA: Do tych wyrzynarek można stosować tylko brzeszczoty z chwytem typu T.

WSKAZÓWKA: Brzeszczot do cięć krawędziowych DT2074 jest przeznaczony dla wyrzynarek DEWALT DCS331, DCS3332, DW331 i DW330.

WSKAZÓWKA: Przy wkładaniu brzeszczotów do cięć krawędziowych (DT2074) osłona przeciw zadrapaniom musi być usunięta i stopa musi znajdować się na pozytywnej pozycji stop 0°.

1. Przesuń dźwignię zwalniającą brzeszczot (e) jak pokazano na rys. 6.
2. Wprowadź brzeszczot z chwytem T w mechanizm zaciskowy (k), przy czym tylna

strona brzeszczotu musi być wprowadzona w szczelinę rolek prowadzących (l).

3. Chwyć T musi całkowicie znaleźć się w środku mechanizmu zaciskowego, patrz rys. 6.
4. Zwolnij dźwignię.

WYJMOWANIE BRZESZCZOTU



UWAGA: Nie ruszaj używanego przed chwilą brzeszczotu, może być jeszcze gorący i spowodować uraz.

1. Przesuń dźwignię zwalnającą brzeszczot (e).
2. Lekkie potrząśnięcie spowoduje wysunięcie brzeszczotu

Nastawianie ukosowe stopy (rys. 7)

Aby odblokować stopę przeciągnij dźwignię ukosową (f) na bok.

Aby zablokować stopę przesuń dźwignię ukosową ponownie pod korpus wyrzynarki.

NASTAWIANIE UKOSOWE STOPY

1. Odblokuj stopę.
2. Przesuń stopę (g) do przodu, aby ją uwolnić z pozycji pozytywnej stop 0°.
3. Stopa może być skierowana na lewo lub prawo i posiada blokadę przy 15°, 30° i 45°. Stopa może być zablokowana ręcznie pod każdym kątem pomiędzy 0° i 45°.
4. Jeśli pożądaną kąt cięcia ukosowego został nastawiony, zabezpiecz stopę na tej pozycji

NASTĘPNIE USTAW STOPĘ PONOWNIE NA 0°

1. Odblokuj stopę.
2. Przekręć stopę ponownie na 0°.
3. Przesuń stopę z powrotem na pozycję stop 0°.
4. Zablokuj stopę

Funkcje cięcia – orbitalne lub proste (rys. 8)

Te wyrzynarki są wyposażone w cztery funkcje cięcia, w tym trzy orbitalne i jedną prostą. Funkcja orbitalna posiada ruch brzeszczotu o większej sile i służy do cięcia materiałów miękkich jak drewno i tworzywa sztuczne. Funkcja orbitalna umożliwia szybkie cięcie, które jest jednak mniej gładkie. Przy funkcji orbitalnej brzeszczot porusza się podczas cięcia do przodu i przesuwają dodatkowo w trybie do góry i do dołu.

WSKAZÓWKA: W żadnym wypadku nie należy ciąć w funkcji orbitalnej metalu lub twardego drewna.

Aby nastawić funkcję cięcia przesuń dźwignię dla cięcia orbitalnego (h) na jedną z czterech pozycji cięcia: 0, 1, 2 i 3. Pozycja 0 jest do cięcia prostego. Pozycje 1, 2 i 3 są do cięcia orbitalnego. Siła cięcia podwyższa się, jeśli dźwignia będzie nastawiana z jedyńki na dwójkę lub trójkę, przy czym pozycja 3 jest najmocniejsza.

Regulacja nadmuchu (rys. 9)

Dmuchawa kieruje strumień powietrza na brzeszczot, by w ten sposób usuwać odpady z linii cięcia.

WSKAZÓWKA: Do cięcia metali, przy których jest stosowana ciecz chłodząco-smarująca wyłącz nadmuch, aby ciecz nie była zdmuchiwana.

Do włączania nadmuchu przesuń nastawnik nadmuchu (i) zupełnie do góry.

Do wyłączenia nadmuchu przesuń nastawnik na dół.

Zdemowalna osłona przed zadrapaniami (rys. 10)

Osłona przeciw zadrapaniom stopy (j) minimalizuje uszkodzenia powierzchni (wrażliwych) przedmiotów obrabianych, jak laminat, okleiny lub lakier.

Aby nałożyć osłonę (j) nasadź przednią część stopy aluminiowej (g) na część przednią osłony i opuść wyrzynarkę. Osłona zatrzaśnie w tylnej części stopy aluminiowej.

Aby zdjąć osłonę chwyć ją na tylnej końcówce i naciśnij na obie tylne nakładki (m), tak aby można było osłonę usunąć.

Nakładka anty-odpryskowa materiału (rys. rys. 11)

WSKAZÓWKA: Nie stosuj nakładki anty-odpryskowej razem z brzeszczotem do cięcia krawędziowej.

Przeciwodpryskowa nakładka na stopę (n) mocowana w pobliżu brzeszczotu minimalizuje odpryski materiału, szczególnie płyt okleinowych, laminatu lub powierzchni lakierowanych. Nakładka anty-odpryskowa powinna być wbudowana w osłonę przed zadrapaniami (j). Jeśli osłona nie jest stosowana można nakładkę anty-odpryskową zamocować w stopie (g).

Przed rozpoczęciem pracy:

- Sprawdź, czy akumulator jest (całkowicie naładowany).

ZASTOSOWANIE



OSTRZEŻENIE: Przed założeniem lub zdjęciem akcesoriów bądź przed rozpoczęciem wykonywania regulacji lub napraw wyłącz wyrzynarkę i wyjmij z niej akumulator. Zablokuj wyłącznik, gdy wyrzynarka ma nie być używana.



OSTRZEŻENIE: Zawsze zakładaj odpowiednie nauszники ochronne. W pewnych warunkach i przy dłuższym czasie pracy hałas wywołwany przez wyrzynarkę może doprowadzić do upośledzenia słuchu.

Instrukcja obsługi



OSTRZEŻENIE:

- Zawsze przestrzegaj obowiązujących przepisów, a zwłaszcza bezpieczeństwa.
- Sprawdź, czy cięty materiał został dobrze zamocowany.
- Sprawdź, czy z drugiej strony przedmiotu obrabianego jest do dyspozycji wystarczająca ilość miejsca dla brzeszczotu. Nie tnij materiału, którego grubość przekracza maksymalną głębokość cięcia.
- Stosuj tylko ostre i całkowicie sprawne brzeszczoty; pęknięte lub wygięte brzeszczoty należy natychmiast wymienić na nowe.
- Nie używaj wyrzynarki do piłowania rur.
- Nigdy nie załączaj wyrzynarki bez zamontowanego brzeszczotu.
- Najlepsze wyniki pracy uzyskuje się przy pewnym, płynnym prowadzeniu wyrzynarki nad przedmiotem obrabianym. Nigdy nie wywieraj bocznego nacisku na brzeszczot. Dociskaj stopę płasko do materiału. Przy wyrzynaniu kołowych kształtów i innych krzywizn lekko posuwaj wyrzynarkę.
- Brzeszczot wyjmuj tylko po całkowitym zatrzymaniu się wyrzynarki. Tuż po pracy może on być bardzo gorący. Nie chwytaj go gołymi palcami.

Utrzymywanie prawidłowej pozycji rąk (rys.1, 14)



OSTRZEŻENIE: By zmniejszyć ryzyko doznania poważnego urazu, **ZAWSZE** prawidłowo utrzymuj elektronarzędzie, tak jak pokazano na rysunku.



OSTRZEŻENIE: By zmniejszyć ryzyko doznania poważnego urazu, **ZAWSZE** mocno utrzymuj elektronarzędzie, by w razie potrzeby móc zawczasu odpowiednio zareagować w nagłej sytuacji.

Bezpieczne prowadzenie wyrzynarki wymaga trzymania rękojeści głównej (q) jedną ręką, a rękojeści górnej (p) - drugą ręką.

Załączanie i wyłączanie (rys. 1)

Ze względów bezpieczeństwa wyrzynarka została wyposażona w przycisk blokujący wyłącznika.

By uruchomić wyrzynarkę, naciśnij wyłącznik (c).

By zatrzymać wyrzynarkę, zwolnij wyłącznik.

PRZESTAWNA LICZBA OBROTÓW (RYS. 5)

Jeśli wyłącznik zwalniający będzie naciskany podwyższa się ilość suwów na minutę, ale nie przekracza maksymalnej liczby obrotów urządzenia. Jeśli wyłącznik zwalniający będzie słabiej przyciskany, nastąpi redukcja ilości suwów na minutę.

Blokada wrzeczona (d) powinna być zawsze wciśnięta, jeśli urządzenie nie jest w użyciu, aby uniknąć możliwości niezamierzonego załączenia.

Piłowanie



OSTRZEŻENIE: Wyrzynarka nie może być używana, jeśli stopa jest zdjęta, ponieważ w taki przypadku istnieje niebezpieczeństwo ciężkiego urazu.

CIECIE WGLĘBNE (RYS. 12)

Piłowanie wglębne jest łatwą metodą zrobienia wewnętrznego cięcia. Pilarka może być wprowadzona bezpośrednio w panel lub deskę bez przeprowadzania wcześniejszego nawiercania otworu. Przed cięciem wglębnym należy wymierzyć powierzchnię do wycięcia i zaznaczyć wyraźnie kontur ołówkiem. Następnie należy przechylić wyrzynarkę do przodu, aż przedni kant stopy mocno oprze się na powierzchni obrabianego materiału i brzeszczot umożliwi pełny suw w materiale. Należy włączyć urządzenie i pozwolić na osiągnięcie maksymalnej ilości obrotów.

Trzymaj urządzenie mocno i opuść powoli jego tylną część, aż brzeszczot kompletnie zagłębi się. Trzymaj stopę płasko w drewnie i rozpocznij piłowanie. Nie wyjmuj brzeszczotu, kiedy się jeszcze porusza. Brzeszczot musi być w pełni nieruchomy.

CIĘCIE PRZY KRAWĘDZI (RYS. 13)

Cięcie krawędziowe jest niezbędne, jeśli musi być zrobione wykończenie przy ścianie lub przeszkodzie. Najprostszą metodą do cięcia krawędziowego jest zastosowanie brzeszczotu pletwowego (DT2074).

Brzeszczot ten zwiększa zakres cięcia, aż do przedniej krawędzi stopy wyrzynarki. Usuń nakładkę anty-odpryskową i nastaw stopę na pozycję stop 0°, zanim założysz brzeszczot i zastosujesz go. Aby uzyskać najlepszą jakość cięcia brzeszczot powinien być ustawiony na pozycji orbitalnej 0 lub 1. Brzeszczot nie powinien być stosowany do rozpoczynania cięcia, ponieważ zabezpiecza on stopę przed podparciem przez powierzchnię obrabianą. Zastosuj opisane poniżej postępowanie przy cięciu drewna.

CIĘCIE DREWNA

Zawsze przytrzymuj obrabiany przedmiot. Do cięcia drewna stosuj zawsze wyższe obroty. Nie próbuj wyłączyć wyrzynarki, gdy brzeszczot znajduje się w ciętym materiale. Może to spowodować zatarcie silnika. Postaw przednią część stopy na przygotowanym materiale i trzymaj stopę wyrzynarki mocno przyciskając do drewna. Nie wymuszaj żadnego ruchu na pilarsce, pozwól jej ciąć z własną prędkością.

Gdy cięcie jest już gotowe, wyłącz wyrzynarkę. Pozwól, aby brzeszczot znieruchomiał i odłóż pilarkę na bok, zanim zwolnisz obrabiany przedmiot.

CIĘCIE METALU

Przy cięciu cienkiej blachy metalowej najlepiej jest przymocować kawałki drewna pod blachą, co umożliwi uzyskanie czystego cięcia i wystąpienia wibracji lub zarysowań na metalu. Zawsze pomyśl o tym, aby do metali zawierających żelazo (do każdego wykazujących wysoką zawartość żelaza) stosować brzeszczot o drobnych zębach, natomiast do metali nieżelaznych (bez zawartości żelaza) brzeszczot o grubych zębach. Do cięcia metali lekkich (aluminium, miedź, mosiądz, stal miękka, rury galwanizowane, blacha do kanałów kablowych itp.) stosuj ustawienie dla wysokiej liczby obrotów. Do cięcia materiałów z tworzywa sztucznego, listew, laminatów, stopów twardych i żeliwa stosuj niską liczbę obrotów.

KONSERWACJA

Elektronarzędzia firmy DeWALT odznaczają się dużą trwałością użytkową i prawie nie wymagają konserwacji. Jednak warunkiem ciągłej, bezawaryjnej pracy jest ich regularne czyszczenie.



OSTRZEŻENIE: By zmniejszyć ryzyko doznania urazu, przed założeniem lub zdjęciem akcesoriów bądź przed wykonaniem regulacji lub naprawy wyłącz wyrzynarkę i wyjmij z niej akumulator. Sprawdź, czy wyłącznik jest wyłączony. Niezamierzone załączenie wyrzynarki może doprowadzić do wypadku.

Ładowarka nie wymaga konserwacji. W jej wnętrzu nie ma żadnych elementów podlegających konserwacji przez użytkownika.



Smarowanie

SMAROWANIE ROLKI PROWADZĄCEJ (RYS. C)

- By nie dopuścić do zatarcia się rolki prowadzącej (I), od czasu do czasu wpuszczaj do niej kroplę oleju.



Czyszczenie



OSTRZEŻENIE: Gdyby w obszarze szczelin wentylacyjnych zgromadził się brud, przedmuchań go suchym, sprężonym powietrzem. Przy tej czynności załóż okulary ochronne i maskę przeciwpyłową.



OSTRZEŻENIE: Do czyszczenia niemetalowych elementów elektronarzędzia nie używaj rozpuszczalników ani agresywnych chemikaliów. Chemikalia mogą osłabić materiał, z którego wykonano wspomniane elementy. Użyj do tego celu szmaty zwilżonej wodą z łagodnym mydłem. Uważaj, by do wnętrza obudowy nie przedostała się jakaś ciecz. Żadnego elementu wyrzynarki nie zanurzaj w wodzie.

CZYSZCZENIE ŁADOWARKI



OSTRZEŻENIE: Niebezpieczeństwo porażenia prądem elektrycznym. Przed czyszczeniem najpierw zawsze odłączaj ładowarkę od sieci. Brud i tłuszcz na obudowie ładowarki usuwaj szmatą lub miękką szczoteczką (nie metalową). Nie używaj do tego celu wody ani żadnych rozpuszczalników.

Dostępne akcesoria



OSTRZEŻENIE: Ponieważ akcesoria innych producentów nie zostały przetestowane przez firmę DEWALT pod względem przydatności do tej wyrzynarki, ich użycie może być niebezpieczne. By nie narażać się na doznanie urazu ciała, stosuj wyłącznie oryginalne wyposażenie dodatkowe.

By uzyskać więcej informacji na temat właściwych akcesoriów, zwróć się do swojego diler.

Zaliczają się do nich:

- DE3241 Prowadnica dystansowa
- DE3242 Jarzmo
- 581281-00 Adapter do odsysania pyłu
- 581239-01 Króciec do odsysania pyłu
- 402140-00 Nakładka na stopę zapobiegająca odpryskiwaniu materiału
- 581268-00 Osłona stopy chroniąca przedmiot obrabiany przed zadrapaniem

Ochrona środowiska



Selektywna zbiórka odpadów. Wyrobu tego nie wolno wyrzucać do normalnych śmieci z gospodarstw domowych.

Gdy pewnego dnia poczujesz się zmuszony zastąpić wyrób DEWALT nowym sprzętem lub nie będziesz go już potrzebować, nie wyrzucaj go do śmieci z gospodarstw domowych, a jedynie oddaj do specjalistycznego zakładu utylizacji odpadów.



Dzięki selektywnej zbiórce zużytych wyrobów i opakowań niektóre materiały mogą być odzyskane i ponownie wykorzystane. W ten sposób chroni się środowisko naturalne i zmniejsza popyt na surowce.

Stosuj się do lokalnych przepisów, jeżeli wymagają one oddawania zużytych elektrycznych urządzeń powszechnego użytku do specjalnych punktów zbiorczych lub zobowiązują sprzedawców do przyjmowania ich przy zakupie nowego wyrobu.

Firma DEWALT chętnie przyjmuje stare, wyprodukowane przez siebie urządzenia i utylizuje je zgodnie z obowiązującymi przepisami. By skorzystać z tej usługi, oddaj zużyty sprzęt do autoryzowanego warsztatu naprawczego, który prowadzi zbiórkę w naszym imieniu.

W instrukcji tej zamieszczono adresy przedstawicielstw handlowych firmy DEWALT, które udzielają informacji o warsztatach serwisowych. Ich listę znajdziesz także w Internecie pod adresem: www.2helpU.com.



Akumulator

Akumulator odznacza się dużą trwałością użytkową. Z czasem jednak jego pojemność maleje i wykonanie zaplanowanej pracy staje się coraz trudniejsze. Zużyty akumulator zutylizuj zgodnie z obowiązującymi przepisami o ochronie środowiska:

- Całkowicie rozładuj akumulator i wyjmij go z urządzenia.
- Akumulatory litowo-jonowe nadają się do powtórnego wykorzystania. W celu zawrócenia do obiegu i usunięcia w sposób niezagrażający środowisku oddaj akumulator swojemu dilerowi lub do komunalnego zakładu utylizacji odpadów. Zebrane tam akumulatory będą poddane recyklingowi lub prawidłowo usunięte.

DeWALT

WARUNKI GWARANCJI:

Produkty marki DeWALT reprezentują bardzo wysoką jakość, dlatego oferujemy dla nich korzystne warunki gwarancyjne. Niniejsze warunki gwarancji nie pomniejszają praw klienta wynikających z polskich regulacji ustawowych lecz są ich uzupełnieniem. Gwarancja jest ważna na terenie Rzeczypospolitej Polskiej.

DeWALT gwarantuje sprawne działanie produktu w przypadku postępowania zgodnego z warunkami techniczno-eksploatacyjnymi opisanymi w instrukcji obsługi.

Niniejszą gwarancją nie jest objęte dodatkowe wyposażenie, jeżeli nie została do niego dołączona oddzielna karta gwarancyjna oraz elementy wyrobu podlegające naturalnemu zużyciu.

1. Niniejszą gwarancją objęte są usterki produktu spowodowane wadami produkcyjnymi i wadami materiałowymi.
2. Niniejsza gwarancja jest ważna po przedstawieniu przez Klienta w Centralnym Serwisie Gwarancyjnym reklamowanego produktu oraz łącznie:
 - a) poprawnie wypełnionej karty gwarancyjnej;
 - b) ważnego paragonu zakupu z datą sprzedaży taką, jak w karcie gwarancyjnej lub kopii faktury.
3. Gwarancja obejmuje bezpłatną naprawę urządzenia (wraz z bezpłatną wymianą uszkodzonych części) w okresie 12 miesięcy od daty zakupu.
4. Produkt reklamowany musi być:
 - a) dostarczony bezpośrednio do Centralnego Serwisu Gwarancyjnego wraz z poprawnie wypełnioną Kartą Gwarancyjną i ważnym paragonem zakupu (lub kopią faktury) oraz szczegółowym opisem uszkodzenia, lub
 - b) przesyłany do Centralnego Serwisu Gwarancyjnego za pośrednictwem punktu sprzedaży wraz z dokumentami wymienionymi powyżej.
5. Koszty wysyłki do Centralnego Serwisu Gwarancyjnego ponosi Serwis. Wszelkie koszty związane z zapewnieniem bezpiecznego opakowania, ubezpieczeniem i innym ryzykiem ponosi Klient. W przypadku odrzucenia roszczenia gwarancyjnego, produkt jest odsyłany do miejsca nadania na koszt adresata.
6. Usterki ujawnione w okresie gwarancji będą usunięte przez Centralny Serwis Gwarancyjny w terminie:
 - a) 14 dni roboczych od daty przyjęcia produktu przez Centralny Serwis Gwarancyjny;
 - b) termin usunięcia wady (punkt 6a) może być wydłużony o czas niezbędny do importu niezbędnych części zamiennych.
7. Klient otrzyma nowy sprzęt, jeżeli:
 - a) Centralny Serwis Gwarancyjny stwierdzi na piśmie, że usunięcie wady jest niemożliwe;
 - b) produkt nie podlega naprawie, tylko wymianie bez dokonywania naprawy.
8. O ile taki sam produkt jest nieosiągalny, może być wydany nowy produkt o nie gorszych parametrach.
9. Decyzja Centralnego Serwisu Gwarancyjnego odnośnie zasadności zgłaszanych usterek jest decyzją ostateczną.
10. Gwarancją nie są objęte:
 - a) wadliwe działanie lub uszkodzenia spowodowane niewłaściwym użytkowaniem lub użytkowaniem produktu niezgodnie z przeznaczeniem, instrukcją obsługi lub przepisami bezpieczeństwa;
 - b) wadliwe działanie lub uszkodzenia spowodowane przeciążeniem narzędzia, które prowadzi do uszkodzeń silnika, przekładni lub innych elementów a także stosowaniem osprzętu innego niż zalecany przez DeWALT;
 - c) mechaniczne uszkodzenia produktu i wywołane nimi wady;
 - d) wadliwe działanie lub uszkodzenia na skutek działania pożaru, powodzi, czy też innych klęsk żywiołowych, nieprzewidzianych wypadków, korozyj, normalnego zużycia w eksploatacji czy też innych czynników zewnętrznych;
 - e) produkty, w których naruszone zostały plomby gwarancyjne lub, które były naprawiane poza Centralnym Serwisem Gwarancyjnym lub były przerabiane w jakikolwiek sposób;
 - f) osprzęt eksploatacyjny dołączony do urządzenia oraz elementy ulegające naturalnemu zużyciu.
11. Centralny Serwis Gwarancyjny, firmy handlowe, które sprzedały produkt, nie udzielają upoważnień ani gwarancji innych niż określone w karcie gwarancyjnej. W szczególności nie obejmują prawa klienta do domagania się zwrotu utraconych zysków w związku z uszkodzeniem produktu.
12. Gwarancja nie wyłącza, nie ogranicza ani nie zawiesza uprawnień kupującego wynikających z niezgodności towaru z umową.

Centralny Serwis Gwarancyjny ERPATECH
ul. Bakaliowa 26, 05-080 Mościska
tel.: (22) 862-08-08, (22) 431-05-05
faks: (22) 862-08-09

CZ ZÁRUČNÍ LIST

PL KARTA GWARANCYJNA

H JÓTÁLLÁSI JEGY

SK ZÁRUČNÝ LIST

DEWALT[®]

CZ měsíců
H hónap

12

PL miesięcy
SK mesiacov

CZ Výrobní kód	Datum prodeje	Razítko prodejny Podpis
H Gyári szám	A vásárlás napja	Pecset helye Aláírás
PL Numer seryjny	Data sprzedaży	Stempel Podpis
SK Číslo série	Dátum predaja	Pečiatka predajne Podpis

CZ

Adresy servisu
Band Servis
Tůrkova 5b
CZ-14900 Praha 4
Tel.: 00420 261 009 772
Fax: 00420 261 009 784

Band Servis
K Pasekám 4440
CZ-76001 Zlín
Tel.: 00420 577 008 550,1
Fax: 00420 577 008 559
<http://www.bandservis.cz>

H

Black & Decker Kőzponti
Garanciális-és Márkaszerviz
1163 Budapest
(Sashalom) Thőkőly út 17.
Tel.: 403-2260
Fax: 404-0014
www.rotelkft.hu

PL

Adresy servisu centralnego
ERPATECH
ul. Bakaliowa 26
05-080 Mościska
Tel.: 022-8620808
Fax: 022-8620809

SK

Adresa servisu
Band Servis
Paulínska ul. 22
SK-91701 Trnava
Tel.: 00421 335 511 063
Fax: 00421 335 512 624

CZ Dokumentace záruční opravy

PL Przebieg napraw gwarancyjnych

H A garanciális javítás dokumentálása

SK Záznamy o záručných opravách

CZ	Číslo	Datum příjmu	Datum zakázky	Číslo zakázky	Závada	Razítko Podpis
H	Sorszám	Bejelentés időpontja	Javítási időpont	Javítási munkalapszám	Hiba jelleg oka	Pecset Aláírás
	Jótállás új határideje					
PL	Nr.	Data zgłoszenia	Data naprawy	Nr. zlecenia	Przebieg naprawy	Stempel Podpis
SK	Číslo dodávky	Dátum nahlásenia	Dátum opravy	Číslo objednávky	Popis poruchy	Pečiatka Podpis