

DEWALT®



CE UK
CA

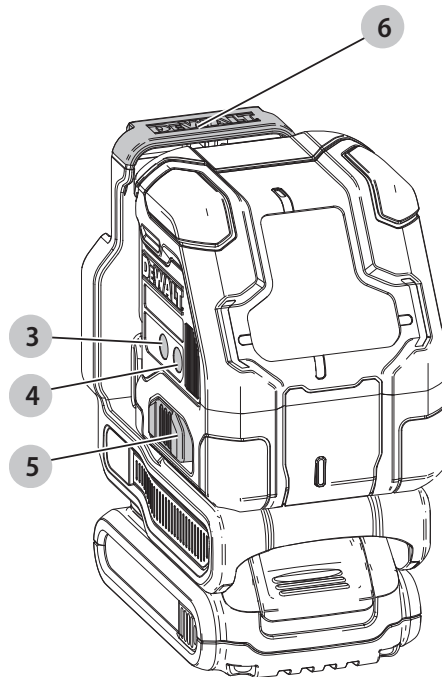
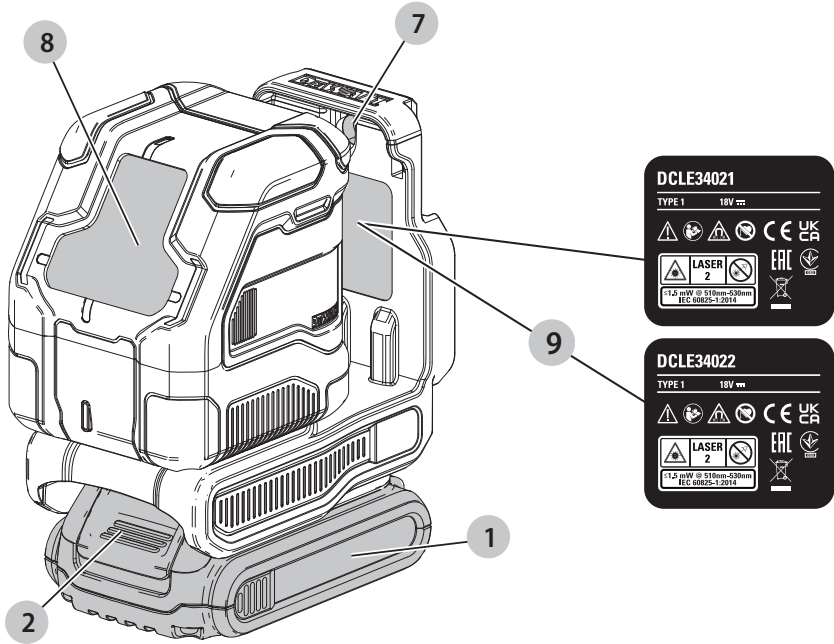


509218 - 82 PL

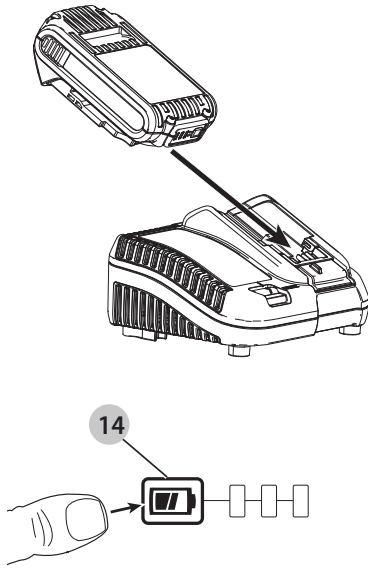
Tłumaczenie oryginalnej instrukcji

DCLE34021

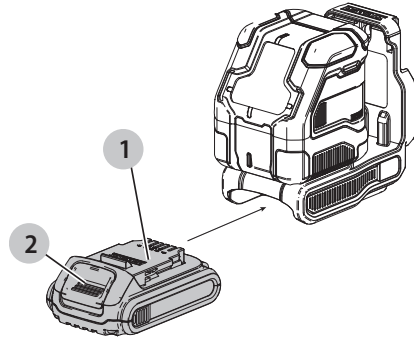
DCLE34022



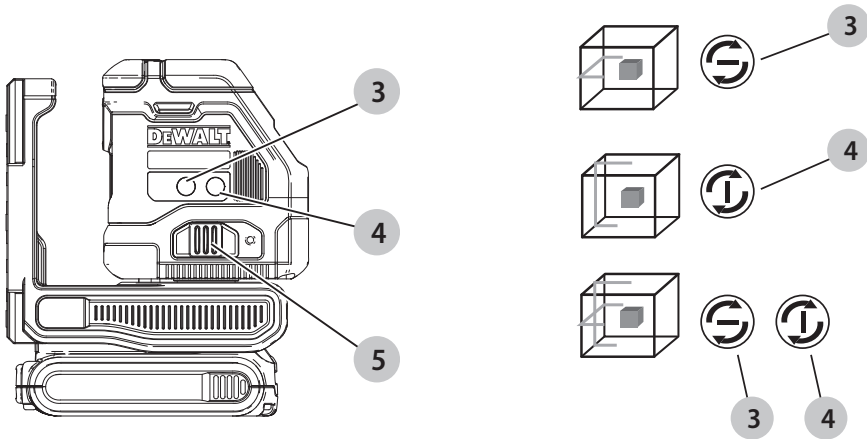
Rys. B



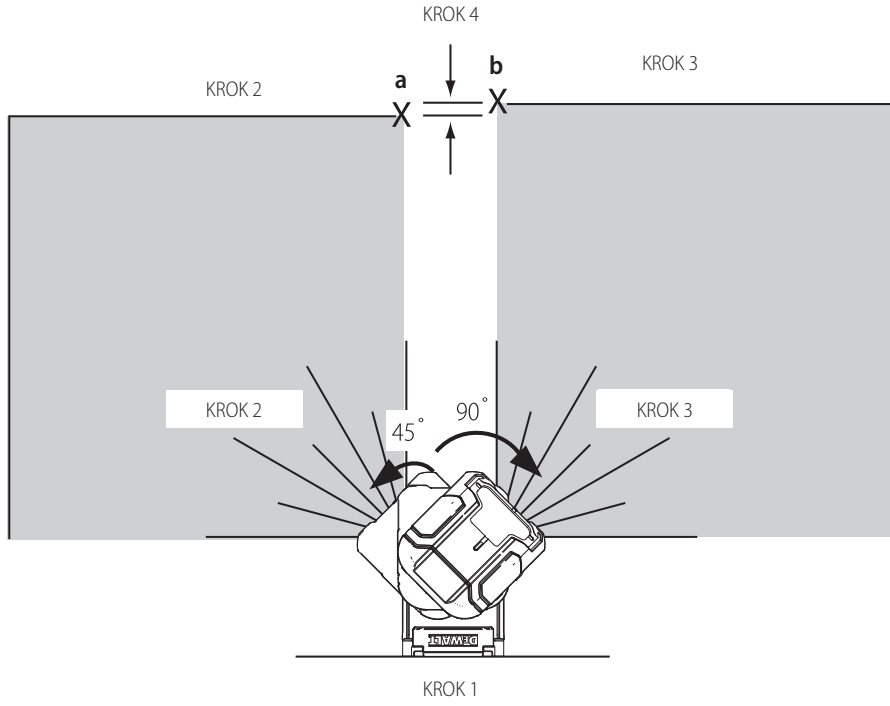
Rys. C



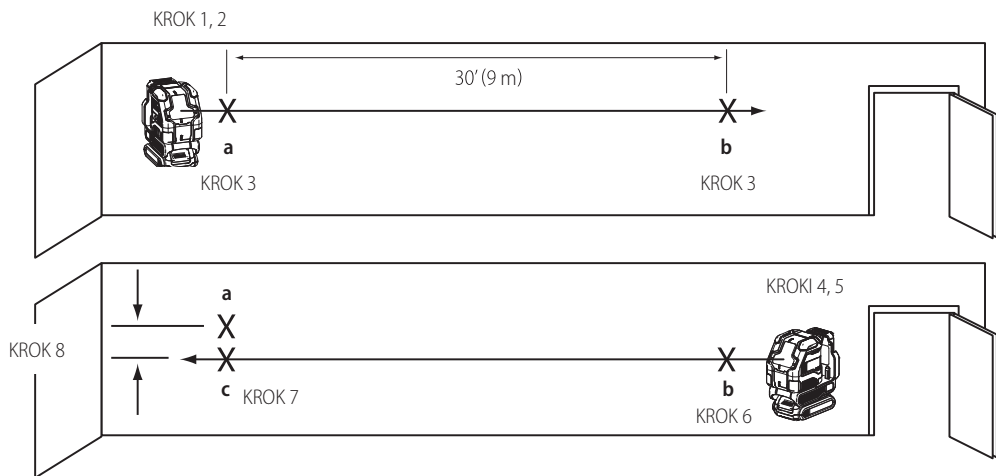
Rys. D



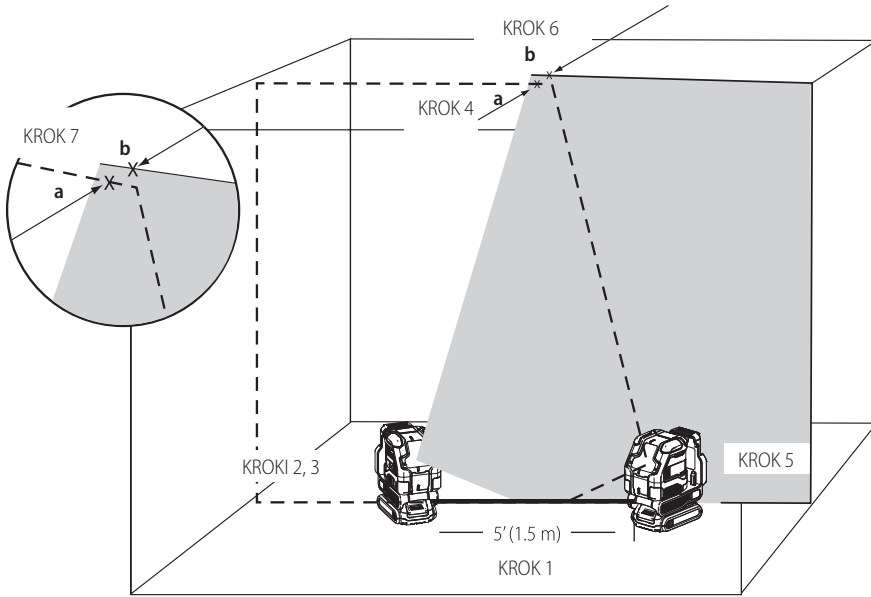
Rys. E



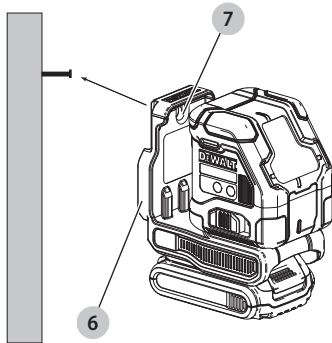
Rys. F



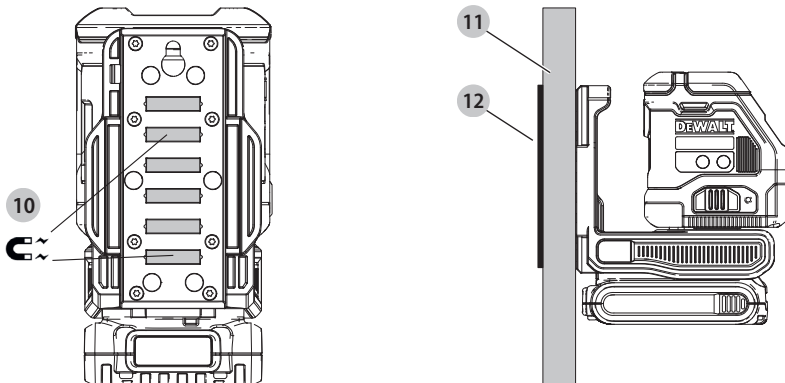
Rys. G



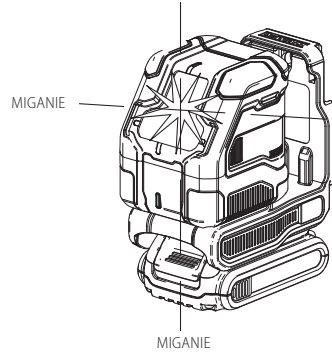
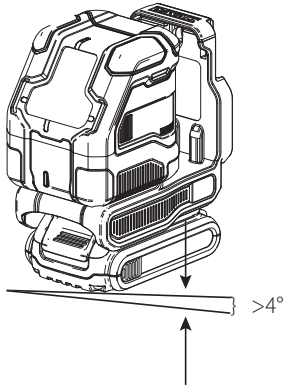
Rys. H



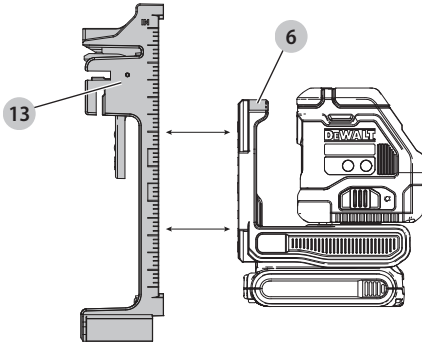
Rys. I



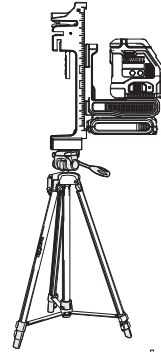
Rys. J



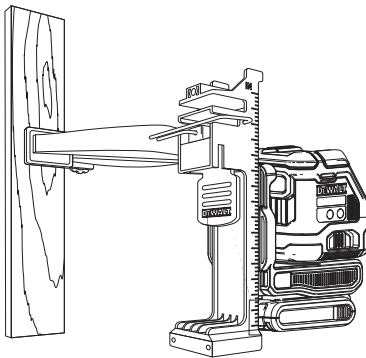
Rys. K



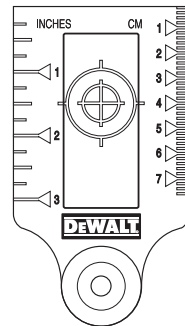
Rys. L



Rys. M




Rys. N



18 V KRZYŻOWY LASER LINIOWY DCLE34021, DCLE34022 GRATULACJE!

Dziękujemy za zakup narzędzia firmy DeWALT. Wiele lat doświadczeń, niezwykle staranne wykonanie i ciągłe innowacje sprawiły, że firma DeWALT stała się prawdziwie niezawodnym partnerem dla wszystkich użytkowników profesjonalnych elektronarzędzi.

Dane techniczne

	DCLE34021, DCLE34022
Źródło światła	Diody laserowe
Długość fali lasera	Widoczna 510–530 nm
Moc lasera	≤1,50 mW (każdy promień) PRODUKT LASEROWY KLASY 2
Zasięg roboczy	55 m 100 m z czujnikiem
Dokładność (poziom)	±3,0 mm na 10 m
Niski poziom naładowania akumulatora	Promienie lasera migają szybko 3 razy
Ciągłe miganie promieni lasera	Zakres przechylenia przekroczony/ laser nie jest wypoziomowany
Źródło zasilania	Akumulator DeWALT 18 V
Temperatura robocza	4°C do 40°C (39,2°F do 104°F)
Temperatura przechowywania	4°C do 40°C (39,2°F do 104°F)
Środowisko	Odporność na wodę i pył zgodnie z IP54. Ma zastosowanie do produktu, ale nie do akumulatora lub ładowarki.  OSTRZEŻENIE: Ten produkt (nie wliczając akumulatora lub ładowarki) ma klasę ochrony IP, co oznacza, że oferuje pewien poziom ochrony przed pyłem (ograniczone przenikanie) i cieczami (lekkim pryskaniem cieczą) podczas normalnego i przewidywanego, rozsądnego użytkowania. Akumulator i ładowarka nie posiadają własnej klasy ochrony IP. NIGDY nie naruszaj produktu, akumulatora ani ładowarki w cieczy.
Wysokość	< 2000 m (6500 stóp)

Przeznaczenie

Poziomnice laserowe DCLE34021 i DCLE34022 to produkty laserowe klasy 2. Jest to samopoziomujące narzędzia laserowe, którego można używać do ustalania pozycji w poziomie i w pionie.

NIE UŻYWAĆ w mokrym otoczeniu lub w obecności łatwopalnych płynów lub gazów.

NIE DOPUSZCZAĆ dzieci do tego narzędzia. Zapewnij nadzór nad mało doświadczonymi użytkownikami narzędzia.



OSTRZEŻENIE: Aby zmniejszyć ryzyko obrażeń, przeczytać instrukcję.

Definicje: Wytyczne dotyczące bezpieczeństwa

Podane poniżej definicje określają stopień zagrożenia oznaczony danym słowem. Proszę przeczytać instrukcję i zwracać uwagę na te symbole.



NIEBEZPIECZEŃSTWO: Informuje o bezpośrednim niebezpieczeństwie. Nieprzestrzeganie tego zalecenia spowoduje śmierć lub poważne obrażenia ciała.



OSTRZEŻENIE: Informuje o potencjalnym niebezpieczeństwie. Nieprzestrzeganie tego zalecenia może spowodować śmierć lub poważne obrażenia ciała.



PRZESTROGA: Informuje o potencjalnym niebezpieczeństwie. Nieprzestrzeganie tego zalecenia może prowadzić do obrażeń ciała od lekkiego do średniego stopnia.

UWAGA: Informuje o czynnościach nie powodujących obrażeń ciała, lecz mogących prowadzić do szkód materialnych.



Ostrzeżenie przed możliwością porażenia prądem elektrycznym.



Oznacza ryzyko pożaru.

W razie jakichkolwiek pytań lub komentarzy dotyczących tego narzędzia lub innych narzędzi firmy DeWALT, odwiedź stronę internetową www.2helpU.com.



OSTRZEŻENIE: Nigdy nie dokonywać przeróbek narzędzia ani jego części. Może dojść do uszkodzenia lasera lub obrażeń ciała.



OSTRZEŻENIE: Uważnie przeczytać instrukcję w całości. Nieprzestrzeganie instrukcji i ignorowanie ostrzeżeń może prowadzić do porażenia prądem, pożaru i/lub poważnych obrażeń.

ZACHOWAĆ INSTRUKCJĘ



OSTRZEŻENIE: Ekspozycja na promieniowanie laserowe. Nie demontować ani nie modyfikować lasera. Wewnątrz nie ma żadnych elementów, które wymagają konserwacji przez użytkownika.

Akumulatory				Ładowarki/czas ładowania (minuty)***									
Nr kat.	V _{Prąd stały}	Ah	Ciężar (kg)	DCB104	DCB107	DCB112/ DCB1102	DCB113	DCB115/ DCB1104	DCB116	DCB117	DCB118	DCB132	DCB119
DCB181	18	1,5	0,35	22	70	45	35	22	22	22	22	22	45
DCB182	18	4,0	0,61	60/40**	185	120	100	60	60/45**	60/40**	60/40**	60	120
DCB183/B/G	18	2,0	0,40	30	90	60	50	30	30	30	30	30	60
DCB184/B/G	18	5,0	0,62	75/50**	240	150	120	75	75/60**	75/50**	75/50**	75	150
DCB185	18	1,3	0,35	22	60	40	30	22	22	22	22	22	40
DCB187	18	3,0	0,54	45	140	90	70	45	45	45	45	45	90
DCB189	18	4,0	0,54	60	185	120	100	60	60	60	60	60	120
DCBP034	18	1,7	0,32	27	82	50	40	27	27	27	27	27	50
DCBP518	18	5,0	0,75	75	240	150	120	75	75	75	75	75	150

*Kod daty 201811475B lub nowszy

**Kod daty 201536 lub nowszy

***Matryca czasów ładowania ma jedynie charakter poglądowy. Czas ładowania zależy od temperatury i stanu akumulatorów.

W przeciwnym razie może dojść do uszkodzenia wzroku.



OSTRZEŻENIE: Niebezpieczne promieniowanie.

Użycie elementów sterujących, przeprowadzenie regulacji albo wykonanie procedur innych od opisanych w tej instrukcji może prowadzić do narażenia na niebezpieczne promieniowanie.



PRZESTROGA: Trzymać palce z dala od tylnej płytki i belki podczas mocowania z użyciem magnesów. Może dojść do ściśnięcia palców.



PRZESTROGA: Nie stawać pod laserem zamontowanym z użyciem uchwytu magnetycznego. Upadek lasera może spowodować poważne obrażenia ciała lub uszkodzenie lasera.

Etykieta na narzędziu może zawierać następujące symbole.

V.....woltów

mW.....miliwaty

.....symbol ostrzeżenia o laserze

nm.....długość fali w nanometrach

2.....laser klasy 2

Oznaczenia ostrzegawcze

Dla wygody i bezpieczeństwa użytkownika na laserze umieszczone zostały następujące oznaczenia.



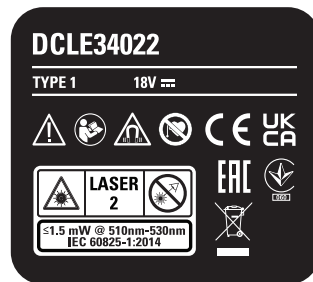
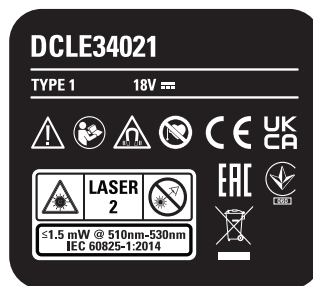
OSTRZEŻENIE: Aby zmniejszyć ryzyko obrażeń, użytkownik musi przeczytać instrukcję obsługi.



OSTRZEŻENIE: PROMIENIOWANIE LASEROWE. NIE PATRZEĆ W PROMIEŃ. Produkt laserowy klasy 2.



OSTRZEŻENIE: Zachować odstęp od magnesu. Magnes może zakłócać działanie rozrusznika serca, prowadząc do poważnych obrażeń ciała lub śmierci.



- Jeśli urządzenie będzie używane w sposób niezgodny z przeznaczeniem określonym przez producenta, ochrona oferowana przez produkt może być osłabiona.
- Nie używać urządzenia w strefach zagrożonych wybuchem, na przykład w pobliżu palnych cieczy, gazów lub pyłów. Elektronarzędzia mogą wytworzyć iskry powodujące zapłon pyłów lub oparów.
- Używać lasera wyłącznie w połączeniu z wyznaczonymi akumulatorami. Użycie innych akumulatorów może stwarzać ryzyko pożaru.
- Nieużywany laser przechowywać w miejscu niedostępnym dla dzieci i innych nieprzeszkolonych osób. Lasery są niebezpieczne w rękach niewprawnego użytkownika.
- Serwisowanie narzędzia MUSI wykonywać wykwalifikowany personel serwisu. Czynnności serwisowe

lub konserwacyjne wykonane przez niewykwalifikowany personel mogą prowadzić do obrażeń ciała. Aby odszukać najbliższy serwis DEWALT, wejdź na stronę www.2helpU.com.

- **Nie wolno używać narzędzia z włącznikiem, który nie pozwala na włączanie i wyłączenie.** Narzędzie, którego pracy nie można kontrolować włącznikiem, jest niebezpieczne i musi zostać naprawione.
- **Nie używać przyrządów optycznych, jak teleskop lub teodolit z lunetą, do obserwacji wiązki lasera.** W przeciwnym razie może dojść do uszkodzenia wzroku.
- **Nie umieszczaj lasera w pozycji, która może spowodować, że ktoś celowo lub przypadkowo spojrzy w promień lasera.** W przeciwnym razie może dojść do uszkodzenia wzroku.
- **Nie umieszczaj lasera w pobliżu powierzchni odbijającej światło, która może odbić promień lasera w kierunku oczu jakiegokolwiek osoby.** W przeciwnym razie może dojść do uszkodzenia wzroku.
- **Wyłączać laser, gdy nie jest używany. Pozostawienie włączonego lasera zwiększa ryzyko spojrzenia w promień lasera.** Nie modyfikować lasera w żaden sposób. Modyfikacja narzędzia może prowadzić do niebezpiecznego narażenia na promieniowanie laserowe.
- **Nie obsługuj lasera w pobliżu dzieci i nie pozwalaj dzieciom obsługiwać lasera.** W przeciwnym razie może dojść do poważnego uszkodzenia wzroku.
- **Nie usuwać etykiet ostrzegawczych ani nie ograniczać ich czytelności.** Usunięcie etykiet może spowodować przypadkowe narażenie użytkownika lub innych osób na promieniowanie.
- **Stawiać laser pewnie na poziomej powierzchni.** Przewrócenie się lasera może spowodować uszkodzenie lasera lub poważne obrażenia ciała.

Bezpieczeństwo osobiste

- W czasie korzystania z lasera zachować czujność, patrzeć uważnie i kierować się zdrowym rozsądkiem. Nie używać lasera, jeżeli jest się zmęczonym, pod wpływem narkotyków, alkoholu czy leków. Nawet chwila nieuwagi w czasie pracy laserem może doprowadzić do poważnych obrażeń ciała.
- Używać środków ochrony osobistej. Zawsze zakładać okulary ochronne. W zależności od warunków pracy, sprzęt ochronny, taki jak maska przeciwpyłowa, buty robocze o dobrej przyczepności, kask i ochronniki słuchu zmniejszają szkody dla zdrowia.

Użytkowanie i konserwacja narzędzia

- Nie używać lasera, jeśli przełącznik **Zasilanie/Blokada transportowa** nie pozwala na włączanie lub wyłączanie lasera. Narzędzie, którego pracy nie można kontrolować włącznikiem, jest niebezpieczne i musi zostać naprawione.
- Postępować zgodnie z instrukcjami w sekcji **Konserwacja** niniejszej instrukcji. Korzystanie z nieautoryzowanych części lub nieprzestrzeganie instrukcji z sekcji **Konserwacja** może prowadzić do ryzyka porażenia prądem lub obrażeń ciała.

- Używać wyłącznie akcesoriów zalecanych przez producenta do użytku z danym modelem urządzenia. Akcesoria odpowiednie dla jednego lasera, mogą powodować ryzyko obrażeń ciała w połączeniu z innym laserem.

Ładowarki

Ładowarki DEWALT nie wymagają żadnej regulacji i są zaprojektowane tak, aby ich obsługa była jak najprostsza.

Ochrona przeciwporażeniowa

Silnik elektryczny został zaprojektowany do pracy z jednym napięciem. Dlatego sprawdzić, czy napięcie akumulatora odpowiada wartości podanej na tabliczce znamionowej. Sprawdzić również, czy napięcie ładowarki jest zgodne z napięciem sieciowym.



Ładowarka DEWALT ma podwójną izolację zgodną z normą EN60335 i nie wymaga uziemienia.

Ze względów bezpieczeństwa wymianę uszkodzonego kabla zasilającego należy powierzyć firmie DEWALT lub autoryzowanemu serwisowi.

Wymiana wtyczki sieciowej (dotyczy tylko Wielkiej Brytanii i Irlandii)

Jeśli występuje konieczność montażu nowej wtyczki:

- Odpowiednio zutilizować starą wtyczkę.
- Przyłączyć brązowy przewód do zacisku fazy w nowej wtyczce.
- Przyłączyć niebieski przewód do zacisku zerowego.



OSTRZEŻENIE: Nie wykonywać przyłączenia do końcówki uziemienia.

Postępować zgodnie z instrukcją instalacji dołączonej do wtyczek wysokiej jakości. Zalecany bezpiecznik: 3 A.

Użycie przedłużacza

Nie należy używać przedłużacza, chyba że jest to absolutnie niezbędne. Używać przedłużaczy posiadających atest i przystosowanych do zasilania ładowarki (patrz **dane techniczne**). Minimalna średnica przewodu to 1 mm², a jego maksymalna długość to 30 m.

Przedłużacz nawinięty na bęben należy całkowicie rozwinąć.

Ważne instrukcje dotyczące bezpieczeństwa dla wszystkich ładowarek

ZACHOWAĆ INSTRUKCJĘ: Ta instrukcja zawiera ważne informacje na temat bezpieczeństwa i eksploatacji zgodnych ładowarek (patrz **Dane techniczne**).

- Przed użyciem ładowarki przeczytać wszystkie instrukcje i oznaczenia ostrzegawcze na ładowarce, akumulatorze i produkcie zasilanym akumulatorem.



OSTRZEŻENIE: Ryzyko porażenia prądem. Nie pozwalaj, aby do ładowarki dostał się płyn. Może dojść do porażenia prądem.



OSTRZEŻENIE: Zalecamy stosowanie wyłącznika różnicowoprądowego z wartością prądu resztkowego wynoszącą 30 mA lub mniejszą.



PRZESTROGA: Niebezpieczeństwo oparzenia. Aby ograniczyć ryzyko obrażeń ciała, ładować wyłącznie akumulatory DEWALT. Ładowanie akumulatorów innego

typu może spowodować ich rozsadzenie i być przyczyną obrażeń ciała i uszkodzenia mienia.



PRZESTROGA: Należy pilnować dzieci, aby nie bawiły się urządzeniem.

UWAGA: W pewnych warunkach, gdy ładowarka podłączona jest do zasilania, może dojść do zwarcia odsłoniętych styków ładowarki przez ciało obce. Komory i otwory ładowarki należy chronić przed ciałami obcymi, które mogą przewodzić prąd, jak, w szczególności, wata stalowa, folia aluminiowa, nagromadzenie cząstek metalowych. Zawsze odłączaj ładowarkę od zasilania, gdy w komorze ładowarki nie ma akumulatora. Odłączaj ładowarkę od zasilania przed rozpoczęciem jej czyszczenia.

- **NIE podejmować prób ładowania akumulatora za pomocą ładowarek innych niż podane w tej instrukcji.** Ładowarka i akumulator są specjalnie przeznaczone do wspólnej pracy.
- **Te ładowarki są przeznaczone wyłącznie do ładowania akumulatorów DEWALT.** Użycie do jakichkolwiek innych zastosowań może spowodować pożar lub (śmiertelne) porażenie prądem.
- **Nie wystawiać ładowarki na działanie deszczu lub śniegu.**
- **Odłączając ładowarkę od zasilania, ciągnąc za wtyczkę, a nie za kabel.** Pozwoli to ograniczyć ryzyko uszkodzenia wtyczki i kabla zasilającego.
- **Dopilnować, aby kabel zasilający był umieszczony tak, aby nikt na niego nie nadepnął, nikt nie mógł się o niego potknąć i by kabel nie był narażony na inne uszkodzenia i obciążenia.**
- **Jeśli nie jest to absolutnie konieczne, nie używać przedłużacza.** Użycie nieodpowiedniego przedłużacza może prowadzić do pożaru lub (śmiertelne) porażenia prądem.
- **Nie stawiać niczego na ładowarce ani nie stawiać ładowarki na miękkiej powierzchni, która mogłaby zatkać szczeliny wentylacyjne i spowodować nadmierne nagrzanie wnętrza urządzenia.** Ustawiać ładowarkę z dala od źródeł ciepła. Ładowarka jest wentylowana przez szczeliny na górnej i dolnej ścianie obudowy.
- **Nie używać ładowarki z uszkodzonym kablem lub uszkodzoną wtyczką**—niezwłocznie zlecić wymianę tych elementów.
- **Nie używać ładowarki, jeśli została silnie uderzona, upuszczona lub inaczej uszkodzona w jakikolwiek sposób.** Zanieść ją do autoryzowanego serwisu.
- **Nie demontować ładowarki. Zanieść ją do autoryzowanego serwisu, jeśli konieczne jest serwisowanie lub wymagana jest naprawa.** Błędny ponowny montaż może spowodować (śmiertelne) porażenie prądem lub pożar.
- **Jeśli kabel zasilający jest uszkodzony, musi on zostać niezwłocznie wymieniony przez producenta, jego przedstawiciela serwisowego lub odpowiednio wykwalifikowaną osobę, aby uniknąć zagrożeń.**

- **Przed rozpoczęciem czyszczenia ładowarki odłączyć ją od gniazdka elektrycznego. Pozwoli to zmniejszyć ryzyko porażenia prądem.** Wyjęcie akumulatora z ładowarki nie zmniejsza tego ryzyka.
- **NIGDY nie próbować łączyć ze sobą dwóch ładowarek.**
- **Ładowarka jest przeznaczona do zasilania standardowym napięciem 230 V stosowanym w gospodarstwach domowych. Nie używać ładowarki w połączeniu z innym napięciem.** Nie ma to zastosowania do ładowarki samochodowej.

Ładowanie akumulatora (rys. B)

1. Podłączyć ładowarkę do odpowiedniego gniazdka przed włożeniem akumulatora.
2. Włożyć akumulator **1** do ładowarki, dopilnowując, aby był włożony do końca. Czerwona dioda (ładowania) będzie migać raz za razem, informując o rozpoczęciu ładowania.
3. O zakończeniu ładowania informuje czerwone stałe światło diody. Akumulator jest całkowicie naładowany i można go użyć od razu lub pozostawić w ładowarce. Aby wyjąć akumulator z ładowarki, wcisnąć przycisk zwalniania akumulatora **2** na akumulatorze.

UWAGA: Aby zapewnić maksymalną wydajność oraz żywotność akumulatorów litowo-jonowych, przed pierwszym użyciem należy je w pełni naładować.

Obsługa ładowarki

Poniższe wskazania objaśniają stany naładowania akumulatorów.

Wskaźniki naładowania	
	Ładowanie — — — — —
	Akumulator całkowicie naładowany —————
	Wstrzymanie pracy z powodu zimnych/gorących akumulatorów* — — — — — —————

*Czerwona dioda miga dalej, ale żółta dioda znacznie świeci światłem stałym podczas tej operacji. Gdy akumulator osiągnie odpowiednią temperaturę, żółta dioda zgaśnie, a ładowarka wznowi proces ładowania.

Zgodne ładowarki nie będą ładować uszkodzonego akumulatora. O uszkodzeniu akumulatora informuje brak włączenia diody.

UWAGA: Może to również oznaczać problem z ładowarką. Jeśli ładowarka informuje o problemie, zanieść ładowarkę i akumulator do autoryzowanego serwisu w celu przeprowadzenia kontroli.

Wstrzymanie pracy z powodu zimnych/gorących akumulatorów

Kiedy ładowarka wykryje, że akumulator jest za ciepły lub za zimny, automatycznie włączy opóźnienie ładowania gorącego/ zimnego akumulatora, wstrzymując ładowanie do momentu osiągnięcia odpowiedniej temperatury przez akumulator. Ładowarka następnie automatycznie przełączy się na tryb ładowania akumulatora. Ta funkcja zapewnia maksymalną trwałość akumulatora.

Zimny akumulator ładuje się wolniej od ciepłego akumulatora. Akumulator będzie ładowany z mniejszą szybkością przez cały cykl ładowania i nie powróci do maksymalnej szybkości ładowania nawet po ograniczeniu. Ładowarka DCB118 jest wyposażona w wewnętrzny wentylator przeznaczony do chłodzenia akumulatora. Wentylator włącza się automatycznie, gdy konieczne jest chłodzenie akumulatora. Nigdy nie używać ładowarki, jeśli wentylator nie działa poprawnie lub szczeliny wentylacyjne są zasłonięte. Nie zezwalać na przedostawanie się ciał obcych do wnętrza ładowarki.

System ochrony elektronicznej

Narzędzia XR Li-Ion są wyposażone w System ochrony elektronicznej, który chroni je przed przecięciem, przegrzaniem oraz całkowitym rozładowaniem.

Jeśli System ochrony elektronicznej zostanie uruchomiony, narzędzie wyłączy się automatycznie. W takim wypadku należy włożyć akumulator litowo-jonowy do ładowarki i naładować go do końca.

Mocowanie na ścianie

Te ładowarki są przeznaczone do mocowania na ścianie lub stawiania prosto na stole lub blacie roboczym. W przypadku mocowania na ścianie umieścić ładowarkę w zasięgu gniazdka elektrycznego i z dala od rogu pomieszczenia lub innych przeszkód, które mogą ograniczać przepływ powietrza. Użyć tylnej ścianki ładowarki w roli szablonu do ustalenia położenia śrub mocujących na ścianie. Solidnie przymocować ładowarkę wkrętami do płyt gipsowo-kartonowych (zakupionymi oddzielnie) o długości co najmniej 25,4 mm ze średnicą 1/8" (7-9 mm, wkręconymi na optymalną głębokość tak, aby około 5,5 mm wkrętu wystawało. Dopasować szczeliny na tylnej ścianie ładowarki do odsłoniętych wkrętów i zaczerpić je do końca.

Instrukcja czyszczenia ładowarki



OSTRZEŻENIE: Ryzyko porażenia prądem. Przed rozpoczęciem czyszczenia ładowarki odłączyć ją od gniazdka elektrycznego. Brud i tłuszcz można usunąć z zewnętrznych powierzchni ładowarki ściereczką lub miękką szcieteczką o włosiu nie wykonanym z metalu. Nie używać wody ani żadnych środków czyszczących. Nie pozwól, aby do środka narzędzia dostała się ciecz i nigdy nie zanurzać żadnej części narzędzia w cieczy.

Akumulatory

Ważne instrukcje dotyczące bezpieczeństwa dla wszystkich akumulatorów

Zamawiając zamiennie akumulatory, proszę podać numer katalogowy i napięcie.

Dostarczony akumulator nie jest całkowicie naładowany. Przed użyciem akumulatora i ładowarki przeczytać poniższe instrukcje dotyczące bezpieczeństwa. Następnie postępować zgodnie z opisanymi procedurami ładowania.

PRZECZYTAĆ INSTRUKCJĘ W CAŁOŚCI

- **Nie ładować ani nie używać akumulatora w strefach zagrożonych wybuchem, na przykład w pobliżu palnych cieczy, gazów lub pyłów.** Włożenie akumulatora do

ładowarki lub wyjęcie akumulatora z ładowarki może wywołać zapłon pyłu lub oparów.

- **Nigdy nie wciskać akumulatora do ładowarki na siłę. Nie modyfikować akumulatora w żaden sposób, aby dopasować go do niezgodnej ładowarki, ponieważ może to spowodować rozerwanie akumulatora i poważne obrażenia ciała.**
- Ładować akumulatory wyłącznie w ładowarkach DEWALT.
- **NIE** pryskać na akumulator/ładowarkę wodą ani nie zanurzać ich w wodzie lub innej cieczy.
- **Nie przechowywać ani nie używać narzędzia i akumulatora w miejscach, gdzie temperatura może spaść poniżej 4 °C (39,2 °F) (np. metalowe budynki lub szopy zimą) lub osiągnąć albo przekroczyć 40 °C (104 °F) (np. metalowe budynki lub szopy latem).**
- **Nie spalać akumulatora, nawet jeśli jest poważnie uszkodzony lub całkowicie zużyty.** Po wrzuceniu do ognia akumulator może wybuchnąć. Podczas spalania akumulatorów litowo-jonowych powstają toksyczne opary i materiały.
- **Jeśli zawartość akumulatora zetknie się ze skórą, niezwłocznie zmyć miejsce styczności łagodnym mydłem i wodą.** Jeśli elektrolit dostanie się do oka, plukać otwarte oko przez 15 minut lub do momentu zaniku podrażnienia. Jeśli konieczna jest pomoc lekarska, poinformować personel, że elektrolit akumulatora składa się z mieszanek cyklicznych węglanów organicznych i soli litu.
- **Zawartość otwartych ogniw akumulatora może powodować podrażnienie dróg oddechowych.** Zapewnić świeże powietrze. Jeśli objawy utrzymują się, uzyskać pomoc lekarską.



OSTRZEŻENIE: Niebezpieczeństwo oparzenia. Elektrolit może być łatwopalny po wystawieniu na działanie iskry lub płomienia.



OSTRZEŻENIE: Pod żadnym pozorem nie wolno otwierać akumulatorów. Jeśli obudowa akumulatora jest pęknięta lub uszkodzona, nie wkładać go do ładowarki. Nie zgniatać, nie upuszczać i w inny sposób nie uszkadzać akumulatora. Nie używać akumulatorów ani ładowarek, które zostały silnie uderzone, upuszczone, przejechane lub w inny sposób uszkodzone (np. przebite gwoździem, uderzone młotkiem, nadeptnięte). Może dojść do (śmiertelnego) porażenia prądem. Uszkodzone akumulatory przekazać do serwisu w celu recyklingu.



OSTRZEŻENIE: Ryzyko pożaru. Nie przechowywać ani nie przenosić akumulatora w sposób pozwalający na zetknięcie się metalowych przedmiotów z odsłoniętymi stykami akumulatora. Na przykład, nie wkładać akumulatora do fartucha, kieszeni, skrzynki narzędziowej, skrzynki z akcesoriami produktu, szuflady itp. wraz z gwoździami, wkrętami, kluczami itp.



PRZESTROGA: Gdy narzędzie nie jest używane, postawić je na boku na stabilnej powierzchni, w miejscu, gdzie nie spowoduje potknięcia się i przewrócenia. Pewne narzędzia z dużymi

akumulatorami mogą stać pionowo na akumulatorze, ale mogą łatwo się przewrócić.

Transport



OSTRZEŻENIE: Ryzyko pożaru. Transport akumulatorów może spowodować pożar, jeśli styki akumulatora przypadkowo zetkną się z materiałami przewodzącymi. W przypadku transportu akumulatorów należy dopilnować, aby styki akumulatora były zabezpieczone i dobrze odizolowane od materiałów, które mogłyby się z nimi zetknąć i spowodować zwarcie. **UWAGA:** Akumulatorów litowo-jonowych nie należy umieszczać w bagażu rejestrowanym.

Akumulatory DEWALT są zgodne z wszystkimi obowiązującymi przepisami dotyczącymi transportu zawartymi w branżowych i prawnie obowiązujących normach, w tym z Zaleceniami ONZ dotyczącymi transportu towarów niebezpiecznych; przepisami dotyczącymi towarów niebezpiecznych Międzynarodowego Zrzeszenia Przewoźników Powietrznych (IATA), przepisami Międzynarodowego Kodeksu Ładunków Niebezpiecznych (IMDG), a także międzynarodową konwencją dotyczącą drogowego przewozu towarów i ładunków niebezpiecznych (ADR). Ogniwa litowo-jonowe zostały przetestowane zgodnie z rozdziałem 38.3 Podręcznika Testów i Kryteriów Zaleceń ONZ dotyczących transportu towarów niebezpiecznych.

W większości przypadków transport akumulatora DEWALT jest wyłączony z klasyfikacji jako podlegający pełnej regulacji materiał niebezpieczny klasy 9. Ogólnie rzecz biorąc, jedynie przesyłki zawierające akumulator litowo-jonowy o pojemności przekraczającej 100 watogodzin (Wh) wymagają zastosowania przepisów dla podlegających pełnej regulacji materiałów klasy 9. Na wszystkich akumulatorach litowo-jonowych podana jest ich pojemność w watogodzinach. Ponadto, z uwagi na złożoność przepisów, DEWALT nie zaleca oddzielnego transportu powietrznego akumulatorów litowo-jonowych, niezależnie od ich pojemności w watogodzinach. Narzędzia z akumulatorami (zestawy połączone) można przewozić samolotem zgodnie z podanymi wyjątkami, jeśli pojemność akumulatora w watogodzinach nie przekracza 100 Wh.

Niezależnie od tego, czy przesyłka zostanie uznana za wyłączoną ze stosowania przepisów czy podlegającą pełnej regulacji, to nadawca odpowiada za zapoznanie się z najnowszymi przepisami dotyczącymi wymogów z zakresu pakowania, oznaczania i dokumentacji.

Informacje podane w tym rozdziale instrukcji zostały umieszczone w dobrej wierze i były uznane za prawdziwe w czasie utworzenia dokumentu. Mimo tego, nie udziela się żadnych gwarancji, wyraźnych ani dorozumianych. To nabywca odpowiada za dopilnowanie, że jego działania są zgodne z właściwymi przepisami.

Zalecenia dotyczące przechowywania

1. Najlepiej przechowywać produkt w chłodnym i suchym miejscu, z dala od bezpośredniego promieniowania słonecznego oraz od źródeł ciepła i chłodu. Aby zachować maksymalną wydajność i żywotność akumulatora, należy przechowywać go w temperaturze pokojowej, gdy nie jest używany.

2. W przypadku długiego okresu przechowywania, zalecamy umieszczenie całkowicie naładowanego akumulatora w chłodnym i suchym miejscu.

UWAGA: Akumulatory nie powinny być przechowywane w stanie całkowitego rozładowania. Przed ponownym użyciem akumulator będzie wymagał naładowania.

Oznaczenia na ładowarce i akumulatorach

Poza piktogramami używanymi w tej instrukcji, oznaczenia na ładowarce i akumulatorze mogą zawierać następujące piktogramy:



Przed użyciem przeczytać instrukcję obsługi.



Czas ładowania jest podany w **Danych technicznych**.



Nie dotykać przedmiotami przewodzącymi.



Nie ładować uszkodzonych akumulatorów.



Nie wystawiać na działanie wody.



Wadliwe kable zasilające należy natychmiast wymienić



Ładować wyłącznie w temperaturze od 4°C do 40°C.



Tylko do użytku wewnątrz pomieszczeń.



Usuwać akumulator z odpowiednią dbałością o środowisko.



Ładować akumulatory DEWALT wyłącznie wyznaczonymi ładowarkami DEWALT. Ładowanie akumulatorów innych niż wyznaczone akumulatory DEWALT z użyciem ładowarki DEWALT może spowodować ich wybuch lub prowadzić do innych niebezpiecznych sytuacji.



Nie palić akumulatora.

Typ akumulatora

Następujące narzędzia są zasilane akumulatorem o napięciu 18 V: DCLE34021, DCLE34022

Można stosować następujące akumulatory: DCB181, DCB182, DCB183, DCB183B, DCB183G, DCB184, DCB184B, DCB184G, DCB185, DCB187, DCB189, DCBP034, DCBP518. Patrz **Dane techniczne**, aby uzyskać więcej informacji.

Opis (rys. A)



OSTRZEŻENIE: *Nigdy nie dokonywać przeróbek elektronarzędzia ani jego części. Może to spowodować uszkodzenie mienia lub obrażenia ciała.*

- 1 Akumulator
- 2 Przycisk zwalniania akumulatora
- 3 Przycisk włączania/wyłączania poziomej linii lasera
- 4 Przycisk włączania/wyłączania pionowej linii lasera
- 5 Przełącznik blokady wahadła
- 6 Magnetyczny uchwyt obrotowy
- 7 Wycięcie w kształcie otworu na klucz
- 8 Okienko lasera
- 9 Lokalizacja naklejki z ostrzeżeniem o laserze

MONTAŻ I REGULACJA



OSTRZEŻENIE: *Aby zmniejszyć ryzyko zranienia, przed przystąpieniem do regulacji lub montażem/demontażem akcesoriów wyłączyć narzędzie i odłączyć je od źródła zasilania. Przypadkowe włączenie może spowodować obrażenia ciała.*

Wkładanie akumulatora do narzędzia i wyjmowanie akumulatora z narzędzia (rys. C)

UWAGA: Upewnij się, że akumulator 1 jest całkowicie naładowany.

Aby zamontować akumulator w uchwycie narzędzia

1. Dopasować akumulator do prowadnic wewnątrz uchwytu narzędzia (rys. C).
2. Wsuwać akumulator w uchwyt narzędzia, aż akumulator zostanie solidnie osadzony w narzędziu i słyszalne będzie zatrzasknięcie blokady.

Aby wyjąć akumulator z narzędzia

1. Nacisnąć przycisk zwalniania akumulatora 2 i mocno ściągnąć akumulator z uchwytu narzędzia.
2. Włożyć akumulator do ładowarki zgodnie z opisem w części tej instrukcji poświęconej ładowarce.

Akumulatory ze wskaźnikami poziomu naładowania (rys. B)

Niektóre akumulatory DEWALT są wyposażone we wskaźnik poziomu naładowania, składający się z trzech diod LED, które informują o pozostałym poziomie naładowania akumulatora. Aby uaktywnić wskaźnik poziomu naładowania, wcisnąć i przytrzymać przycisk wskaźnika poziomu naładowania 14. Zestaw trzech zielonych diod LED zaświeci się, informując o pozostałym poziomie naładowania akumulatora. Kiedy poziom naładowania akumulatora spadnie poniżej poziomu używalności, wszystkie diody zgasną, oznaczając konieczność naładowania akumulatora.

UWAGA: Wskaźnik poziomu naładowania wskazuje jedynie orientacyjny poziom naładowania akumulatora. Nie informuje

o przydatności narzędzia do użycia, a jego wskazania ulegają zmianie w zależności od komponentów produktu, temperatury i sposobu użytkowania.

OBŚŁUGA

Instrukcja obsługi



OSTRZEŻENIE: *Zawsze przestrzegaj instrukcji bezpieczeństwa i odpowiednich przepisów.*



OSTRZEŻENIE: *Aby zminimalizować ryzyko poważnych obrażeń ciała, należy wyłączyć narzędzie i odłączyć źródło zasilania przed przystąpieniem do regulacji lub montażu/demontażu akcesoriów. Przypadkowe włączenie może spowodować obrażenia ciała.*

WSKAZÓWKI EKSPLOATACYJNE

- Aby wydłużyć czas pracy na jedno ładowanie akumulatora, wyłączać laser, gdy nie jest używany.
- Aby zapewnić dokładność pracy, często sprawdzać kalibrację lasera. **Patrz Sprawdzenie dokładności lasera.**
- Przed rozpoczęciem użytkowania lasera sprawdzić, czy jest on ustawiony stabilnie na gładkiej, stabilnej i płaskiej powierzchni, poziomej w obu kierunkach.
- Aby zwiększyć widoczność promienia, użyć karty celu lasera (rysunek N)



PRZESTROGA: *Aby ograniczyć ryzyko poważnych obrażeń ciała, nigdy nie patrzeć bezpośrednio w promień lasera w tych okularach lub bez nich. Patrz Akcesoria, aby uzyskać ważne informacje.*

- Zawsze zaznaczać środek wiązki wyświetlanej przez laser.
- Znaczne zmiany temperatury mogą powodować ruch lub przesunięcie konstrukcji budynku, metalowych statywów, sprzętu itp., co może negatywnie wpływać na dokładność. Sprawdzać dokładność często podczas pracy.
- Jeśli laser zostanie upuszczony, sprawdzić, czy jest wciąż poprawnie skalibrowany. **Patrz Sprawdzenie dokładności lasera.**

Włączanie lasera (rys. D)

Wyłączony laser ustawić na płaskiej powierzchni. Ten model jest wyposażony w przełącznik blokady wahadła 5 oraz klawiaturę do włączania promieni lasera z dwoma przyciskami włączania/wyłączania: jednym do poziomej linii lasera ⊖ i drugim do pionowej linii lasera ⊕. Każdą z linii lasera włącza się, przesuwając przełącznik blokady wahadła w położenie UNLOCKED/ON (odblokowane/włączone) i naciskając odpowiedni przycisk ON/OFF na klawiaturze. Linie laserowe są aktywowane niezależnie od siebie. Ponowne naciśnięcie przycisku włączania/wyłączania powoduje wyłączenie lasera. Przełącznik blokady wahadła wyłącza lasery oraz blokuje wahadło i powinien być zawsze ustawiony w położeniu LOCKED/OFF (zablokowanym/wyłączonym), kiedy laser nie jest w użytku.

Sprawdzanie dokładności lasera

Narzędzia laserowe są szczerlnie zamknięte i skalibrowane fabrycznie. Zaleca się przeprowadzenie kontroli dokładności **przed pierwszym użyciem lasera** (jeśli laser był narażony na działanie skrajnych temperatur), a następnie regularne sprawdzanie dokładności w celu zagwarantowania dokładności pracy. Podczas wykonywania kontroli dokładności opisanej w niniejszej instrukcji, przestrzegać poniższych zaleceń:

- Używać jak największej powierzchni/odległości, jak najbardziej zbliżonej do zasięgu roboczego. Im większa powierzchnia/odległość, tym łatwiej zmierzyć dokładność lasera.
- Ustawić laser na gładkiej, płaskiej i stabilnej powierzchni, poziomej w obu kierunkach.
- Zaznaczyć środek wiązki lasera.

Kontrola połowa kalibracji

Sprawdzanie dokładności – wiązka pozioma, kierunek skanowania (rys. E)

Sprawdzenie kalibracji poziomego skanowania lasera wymaga dwóch ścian znajdujących się w odległości co najmniej 9 m (30') od siebie. Ważne jest, aby przeprowadzić kontrolę kalibracji z użyciem odległości nie mniejszej od odległości, z jakimi używane będzie urządzenie.

1. Przymocować laser do ściany za pomocą obrotowego uchwytu. Dopilnować, aby laser był ustawiony swoim przodem prosto naprzód.
 2. Włączyć poziomą wiązkę lasera i obrócić laser o około 45°, aby prawy koniec linii lasera trafił w przeciwległą ścianę z odległości co najmniej 9 m (30'). Zaznaczyć środek wiązki (a).
 3. Obrócić laser o około 90°, aby doprowadzić lewy koniec linii lasera do oznaczenia wykonanego w kroku 2, wykonując ruch po okręgu. Zaznaczyć środek wiązki (b).
 4. Zmierzyć odległość w pionie między oznaczeniami.
- Jeśli zmierzona wartość jest większa od podanych poniżej, laser wymaga serwisowania w autoryzowanym serwisie.

Odległość między ścianami	Dopuszczalna odległość między a a b
10,0 m	3,0 mm
12,0 m	3,6 mm
15,0 m	4,5 mm

Sprawdzanie dokładności – wiązka pozioma, kierunek poziomego nachylenia (rys. F)

Sprawdzenie kalibracji poziomego nachylenia lasera wymaga jednej ściany o długości co najmniej 9 m (30'). Ważne jest, aby przeprowadzić kontrolę kalibracji z użyciem odległości nie mniejszej od odległości, z jakimi używane będzie urządzenie.

1. Przymocować laser do jednego końca ściany za pomocą obrotowego uchwytu.
2. Włączyć poziomą wiązkę lasera, po czym obrócić laser ku przeciwległemu końcowi ściany, ustawiając go mniej więcej równoległe do przyległej ściany.

3. Zaznaczyć środek wiązki w dwóch miejscach (a, b) odległych od siebie o co najmniej 9 m (30').
 4. Przetawić laser na przeciwny koniec ściany.
 5. Włączyć poziomą wiązkę lasera, po czym obrócić laser z powrotem ku pierwszemu końcowi ściany, ustawiając go mniej więcej równoległe do przyległej ściany.
 6. Wyregulować wysokość lasera tak, aby środek wiązki był dopasowany do najbliższego oznaczenia (b).
 7. Zaznaczyć środek wiązki (c) bezpośrednio nad lub pod najdalszym oznaczeniem (a).
 8. Zmierzyć odległość między tymi dwoma oznaczeniami (a, c).
- Jeśli zmierzona wartość jest większa od podanych poniżej, laser wymaga serwisowania w autoryzowanym serwisie.

Odległość między ścianami	Dopuszczalna odległość między a a c
10,0 m	6,0 mm
12,0 m	7,2 mm
15,0 m	9,0 mm

Sprawdzanie dokładności – wiązka pionowa (rys. G)

Kontrolę kalibracji pionu lasera można wykonać z największą dokładnością wtedy, gdy dostępna jest znaczna wysokość, najlepiej 6 m (20'), z jedną osobą ustawiającą laser na podłodze, a drugą osobą w pobliżu sufitu, która zaznaczy punkt lasera na suficie. Ważne jest, aby przeprowadzić kontrolę kalibracji z użyciem odległości nie mniejszej od odległości, z jakimi używane będzie urządzenie.

1. Na początek narysować linię na podłodze o długości 1,5 m (5').
 2. Włączyć wiązkę pionową lasera i ustawić go na jednym końcu linii, przodem do linii.
 3. Ustawić laser tak, aby jego wiązka przebiegała pośrodku linii narysowanej na podłodze.
 4. Zaznaczyć położenie wiązki lasera na suficie (a). Zaznaczyć środek wiązki lasera bezpośrednio nad środkiem linii narysowanej na podłodze.
 5. Przenieść laser na drugi koniec linii na podłodze. Ustawić laser ponownie tak, aby jego wiązka przebiegała pośrodku linii narysowanej na podłodze.
 6. Zaznaczyć położenie wiązki lasera na suficie (b), bezpośrednio obok pierwszego oznaczenia (a).
 7. Zmierzyć odległość między tymi dwoma oznaczeniami.
- Jeśli zmierzona wartość jest większa od podanych poniżej, laser wymaga serwisowania w autoryzowanym serwisie.

Odległość między ścianami	Dopuszczalna odległość między a a b
2,5 m	3,4 mm
3,0 m	4,2 mm
4,0 m	5,5 mm
6,0 m	8,2 mm

Korzystanie z lasera

Poziomowanie lasera

Dopóki laser jest poprawnie skalibrowany, poziomyje się samoczynnie. Każdy laser jest fabrycznie skalibrowany tak, aby się samoczynnie poziomywał, jeśli tylko ustawiony jest na płaskiej powierzchni o średnim odchyleniu od poziomu do $\pm 4^\circ$. Ręczna regulacja nie jest konieczna.

Jeśli laser zostanie przechylony tak mocno, że nie może wykonać samopoziomowania ($> 4^\circ$), promień lasera będzie migać. W przypadku stanu braku wypoziomowania mogą być emitowane dwie sekwencje błysków.

- Między 4° a 10° wiązki migają w stałym cyklu
- Przy nachyleniu powyżej 10° wiązki migają w cyklu po trzy mignięcia.

Jeśli wiązki lasera migają, LASER NIE JEST WYPOZIOMOWANY (LUB USTAWIONY W PIONIE) I NIE NALEŻY GO UŻYWAĆ DO OKREŚLANIA LUB OZNACZANIA POZIOMU LUB PIONU. Spróbować przestawić laser na bardziej poziomej powierzchni.

Korzystanie z uchwytu obrotowego (rys. H, I)

Laser jest wyposażony w magnetyczny uchwyt obrotowy **6** na stałe zamocowany do urządzenia.

! OSTRZEŻENIE: Umieszczać laser i/lub uchwyt ścienny na stabilnej powierzchni. Upadek lasera może spowodować poważne obrażenia ciała lub uszkodzenie lasera.

- Uchwyt jest wyposażony w otwór w kształcie klucza **7**, co pozwala na jego zawieszenie na gwoździu lub wkręcie na dowolnej powierzchni.
- Uchwyt jest wyposażony w magnesy **10**, które pozwalają na mocowanie lasera do większości pionowych powierzchni wykonanych ze stali lub żelaza. Często występujące odpowiednie powierzchnie to stalowe słupy konstrukcyjne, stalowe ościeżnice i nośne belki stalowe. Przed przymocowaniem obrotowego uchwytu do belki **11**, założyć płytkę ułatwiającą mocowanie do metalu **12** po przeciwnej stronie belki.

KONSERWACJA

To elektronarzędzie odznacza się dużą trwałością użytkową i prawie nie wymaga konserwacji. Aby długo cieszyć się właściwą pracą narzędzia, należy odpowiednio o nie dbać i regularnie je czyścić.

! OSTRZEŻENIE: Aby zminimalizować ryzyko poważnych obrażeń ciała, należy wyłączyć narzędzie i odłączyć źródło zasilania przed przystąpieniem do regulacji lub montażu/demontażu akcesoriów. Przypadkowe włączenie może spowodować obrażenia ciała.

- Aby zachować dokładność pracy, często sprawdzać poprawność kalibracji lasera. Patrz **Kontrola polowa kalibracji**.
- Kontrolę kalibracji i inne czynności konserwacyjne lub naprawy można wykonać w serwisie DEWALT.

- Nie przechowywać lasera w pudełku na zestaw, jeśli laser jest mokry. Przed rozpoczęciem przechowywania laser należy osuszyć miękką i suchą ściereczką.



Czyszczenie



OSTRZEŻENIE: Do czyszczenia niemetalowych elementów urządzenia nie używać rozpuszczalników ani agresywnych chemikaliów. Chemikalia mogą osłabić materiał, z którego wykonano wspomniane elementy. Używać tylko szmatki zwilżonej wodą i łagodnego mydła. Nie pozwolić, aby do środka narzędzia dostała się ciecz i nigdy nie zanurzać żadnej części narzędzia w cieczy.

Zewnętrzne części z tworzyw sztucznych można czyścić wilgotną ściereczką. Mimo że te części są odporne na działanie rozpuszczalników, NIGDY nie stosować rozpuszczalników. Użyć miękkiej i suchej ściereczki do usunięcia wilgoci z narzędzia przed rozpoczęciem jego przechowywania.

ROZWIĄZYWANIE PROBLEMÓW

Laser się nie włącza

- Całkowicie naładować akumulator i ponownie zamontować go w laserze.
- Jeśli laser będzie rozgrzany do skrajnie wysokiej temperatury, nie włączy się. Jeśli laser był przechowywany w skrajnie wysokiej temperaturze, pozwolili mu ostygnąć. Laser nie ulegnie uszkodzeniu, jeśli użyje się przycisku włączania/wyłączania przed jego ostygnięciem do prawidłowej temperatury roboczej.

Promień lasera migają

Konstrukcja tych laserów pozwala im na samopoziomowanie przy odchyleniu do około 4° we wszystkich kierunkach. Jeśli laser jest pochylony tak bardzo, że wewnętrzny mechanizm nie może się automatycznie wypoziomować, promień lasera będą migać, informując o przekroczeniu limitu pochylenia. MIGAJĄCE WIĄZKI LASERA NIE SĄ WYPOZIOMOWANE ANI USTAWIONE W PIONIE I NIE NALEŻY ICH UŻYWAĆ DO OKREŚLANIA POZIOMU LUB PIONU. Spróbować przestawić laser na bardziej poziomej powierzchni.

Jeśli akumulator lasera jest blisko rozładowania, promień będą charakterystycznie szybko migać 3 razy na sekundę, a następnie świecić światłem stałym przez 4 sekundy. Taki wzorec migania oznacza, że akumulator należy wymienić na całkowicie naładowany akumulator.

Wiązki lasera cały czas się poruszają

Laser to precyzyjne urządzenie. Dlatego, jeśli nie zostanie ustawiony na stabilnej (i nieruchomej) powierzchni, laser będzie próbował się wypoziomować. Jeśli promień lasera cały czas się porusza, spróbować ustawić laser na stabilniejszej powierzchni. Ponadto postarać się wyszukać stosunkowo płaską powierzchnię, aby laser był stabilny.

Akcesoria (rys. K–M)

Niektóre zestawy laserów zawierają uchwyt sufitowy do wieszania **13**. Uchwyt sufitowy do wieszania zawiera stalową płytkę i mocuje się go do magnetycznego uchwyty obrotowego **6** (rys. K).

Uchwyt sufitowy do wieszania jest wyposażony w wewnętrzne gwinty 1/4 - 20 oraz 5/8 - 11 na spodzie urządzenia).

Gwint pozwala na mocowanie aktualnie dostępnych i przyszłych akcesoriów DEWALT. Rysunki L i M przedstawiają przykłady akcesoriów sprzedawanych oddzielnie od laserów. Używać wyłącznie akcesoriów DEWALT przeznaczonych do użytku z tym produktem. Postępować zgodnie z instrukcją dołączoną do akcesorium.



OSTRZEŻENIE: *Ponieważ akcesoria producentów innych niż DEWALT nie zostały przetestowane w połączeniu z tym produktem, ich użycie z tym narzędziem może być niebezpieczne. Aby ograniczyć ryzyko obrażeń ciała, w połączeniu z tym produktem używać wyłącznie akcesoriów zalecanych przez DEWALT.*

Aby uzyskać pomoc w odszukaniu akcesorium, proszę skontaktować się z najbliższym serwisem DEWALT lub wejść na stronę www.DEWALT.com.

Karta celu (rys. N)

Niektóre zestawy laserowe zawierają kartę celu lasera, która ułatwia lokalizację i oznaczanie położenia wiązki lasera. Karta celu poprawia widoczność promienia lasera przechodzącego przez kartę. Na karcie znajdują się podziałki w systemie imperialnym i metrycznym. Wiązka lasera przechodzi przez **zielone** tworzywo sztuczne i odbija się od taśmy odbłaskowej po przeciwnej stronie karty. Magnes na górze karty pozwala na mocowanie karty celu do szyny na suficie lub stalowych belek, co pozwala na wyznaczanie pionu i poziomu. Aby uzyskać najlepsze wyniki korzystania z karty celu, logo DEWALT należy ustawić do siebie.

Serwis i naprawy

UWAGA: Demontaż lasera powoduje utratę gwarancji na produkt.

Aby zapewnić BEZPIECZEŃSTWO i NIEZAWODNOŚĆ produktu, naprawy, konserwację i regulację należy przeprowadzać w autoryzowanym serwisie. Czynności serwisowe lub konserwacyjne wykonane przez niewykwalifikowany personel mogą prowadzić do ryzyka obrażeń ciała. Aby odszukać najbliższy serwis DEWALT, wejdź na stronę www.dewalt.com.

Gwarancja

Odwiedź stronę www.2helpU.com, aby uzyskać najnowsze informacje na temat gwarancji.

Właściwe postępowanie ze użytym sprzętem elektrycznym i elektronicznym przyczynia się do uniknięcia szkodliwych dla zdrowia ludzi i środowiska naturalnego skutków, o których mowa w art. 13 ust. 1 pkt 2 ustawy z dnia 11.09.2015 r. o zużytych sprzęcie elektrycznym i elektronicznym, wynikających z obecności w tym sprzęcie niebezpiecznych substancji, mieszanin oraz części składowych oraz niewłaściwego

składowania i przetwarzania takiego sprzętu, takich jak skażenie środowiska na skutek przedostania się niebezpiecznych substancji do gleby lub wód gruntowych.

Warunki i Zasady Europejskiej Gwarancji Elektronarzędzi (PT) DEWALT

Produkty marki DEWALT reprezentują bardzo wysoką jakość, dlatego oferujemy dla nich korzystne warunki gwarancyjne. Niniejsze warunki gwarancji nie pomniejszają praw klienta wynikających z polskich regulacji ustawowych lecz są ich uzupełnieniem. Gwarancja jest ważna na terytorium państw członkowskich Unii Europejskiej oraz Europejskiego Obszaru Wolnego Handlu.

1. JEDEN ROK Gwarancji Profesjonalnych Elektronarzędzi DEWALT

Jeżeli elektronarzędzie marki DEWALT w ciągu 12 miesięcy od daty zakupu ulegnie uszkodzeniu z powodu wad materiałowych lub wad produkcyjnych DEWALT wymieni bezpłatnie uszkodzone części lub całe elektronarzędzie według własnej oceny (z zastrzeżeniem warunków wymienionych w punktach 2 i 4):

2. Warunki ogólne

- 2.1 Europejska gwarancja DEWALT (PT) dotyczy użytkowników oryginalnych produktów DEWALT, którzy nabyli narzędzie od autoryzowanego dystrybutora marki DEWALT do stosowania w związku z ich działalnością gospodarczą lub zawodową. Europejska gwarancja DEWALT (PT) nie dotyczy osób nabywających produkty DEWALT w celu odsprzedaży lub wynajęcia.
- 2.2 Niniejsza gwarancja jest niezbywalna. Obowiązuje tylko użytkowników oryginalnych produktów DEWALT, nabytych według warunków określonych w punkcie 2.1.
- 2.3 Gwarancja ma zastosowanie do profesjonalnych elektronarzędzi marki DEWALT, z wyłączeniem elektronarzędzi wyraźnie określonych.
- 2.3 Naprawa lub wymiana produktu na podstawie niniejszej gwarancji nie powoduje przedłużenia lub odnowienia okresu gwarancji. Okres gwarancji rozpoczyna się od daty zakupu, a kończy się 12 miesięcy później.
- 2.4 DEWALT zastrzega sobie prawo do odmowy roszczeń wynikających z niniejszej gwarancji, które w opinii upoważnionego przedstawiciela serwisu nie są skutkiem wady materiałowej lub produkcyjnej oraz nie wynikają z warunków europejskiej gwarancji DEWALT (PT).
- 2.5 Koszty transportu pomiędzy użytkownikiem i autoryzowanym punktem serwisowym nie są objęte gwarancją.

3. Produkty nie objęte europejską gwarancją DEWALT PT Gwarancją DEWALT PT nie są objęte.

- 3.1 Produkty DEWALT, których specyfikacja nie jest przewidziana na rynek europejski, importowanych przez nieautoryzowanego dystrybutora spoza obszaru krajów UE i EFTA.
- 3.2 Akcesoria i osprzęt eksploatacyjny dołączony do urządzenia oraz elementy ulegające naturalnemu zużyciu, np wiertła, brzeszczoty, tarcze ściernicze.

- 3.3 Produkty dostarczane do firm wynajmujących w ramach umów o świadczenie usług lub umów B2B są wyłączone i podlegają gwarancji określonej w szczegółowych warunkach umów dostaw.
- 3.4 Produkty oznaczone logo DEWALT dostarczane przez naszych partnerów, podlegające określonemu przez nich warunkom gwarancji. Informacje w dokumentacji dostarczonej z produktem.
- 3.5 Produkt dostarczany jako część zestawu, który należy dostarczyć jako komplet do naprawy gwarancyjnej, gdzie kod daty produkcji nie jest zgodny z innymi produktami tego zestawu i/lub datą zakupu.
- 3.6 Narzędzia ręczne, odzież robocza, oprzyrządowanie.
- 3.7 Produkty wykorzystywane w produkcji lub procesach produkcyjnych, jeśli nie zaakceptowane w indywidualnym planie DEWALT.

4. Odrzucenie roszczenia gwarancyjnego

Roszczenie z tytułu niniejszej gwarancji mogą zostać odrzucone, jeżeli:

- 4.1 Autoryzowany serwis DEWALT stwierdzi i racjonalnie uzasadni, że awaria produktu nie jest wynikiem wady materiałowej lub fabrycznej.
- 4.2 Awaria lub uszkodzenia są wynikiem zużycia/wyeksplotowania w trakcie normalnego użytkowania. Zobacz punkt
- 4.14. Wszystkie produkty podlegają zużyciu podczas użytkowania. Bardzo ważny jest więc odpowiedni dobór do wykonywanych prac.
- 4.3 Jeśli nie można zweryfikować kodu daty i numeru seryjnego.
- 4.4 Jeśli narzędzie przesłane do naprawy nie posiada oryginalnego dowodu zakupu.
- 4.5 Uszkodzenia spowodowane niewłaściwym użytkowaniem, zamoczeniem, uszkodzeniem mechanicznym lub innymi czynnościami niezgodnymi z instrukcją obsługi.
- 4.6 Uszkodzenia spowodowane przez stosowanie nieodpowiednich akcesoriów lub oprzyrządowania nieokreślonych w instrukcji obsługi.
- 4.7 Urządzenie zostało przerabiane lub zmodyfikowane względem oryginału.
- 4.8 Urządzenie było naprawiane przez osoby przypadkowe lub serwis nieautoryzowany oraz jeśli użyte do naprawy części zamienne nie są oryginalne.
- 4.9 Produkt został przecięziony lub dalej użytkowany po wykryciu częściowej awarii
- 4.10 Stosowano w warunkach odbiegających od normy, w tym wnikaniu do wnętrza nadmiernych pyłów i innych materiałów.
- 4.11 W wyniku braku konserwacji lub naprawy części podlegających naturalnemu zużyciu.
- 4.12 Produkt jest niekompletny lub wyposażony w nieoryginalne oprzyrządowanie

4.13 Defekt produktu spowodowany nieodpowiednim dopasowaniem, nieprawidłowej regulacji lub montażu wykonanego przez użytkownika, które są opisane w instrukcji. Wszystkie produkty są kontrolowane i sprawdzane w trakcie produkcji. Wszelkie uszkodzenia lub zidentyfikowane nieprawidłowości powinny być zgłoszone bezpośrednio do sprzedawcy.

4.14 Ze względu na zużycie lub uszkodzenie części ulegającej naturalnemu zużyciu podczas normalnego użytkowania. Poniżej element objęte, ale nie ograniczone tym warunkiem

Typowe podzespoły

- Szczotki węglowe
- Przewody
- Obudowy
- Uchwyty
- Kołnierze
- Uchwyty brzeszczotów
- Uszczelki
- O-Ringi
- Oleje, smary

Specjalistyczne podzespoły produktów

- Zestawy serwisowe

Narzędzia łączące

- O-Ringi
- Szyny napędowe
- Sprężyny
- Ograniczniki

Młotowiertarki

- Pobjaki
- Cylindry
- Uchwyty narzędziowe
- Zapadki

Impact Tools

- Zabieraki
- Uchwyty
- Kowadło

5. Roszczenie gwarancyjne

- 5.1 W celu złożenia reklamacji należy skontaktować się ze sprzedawcą, lub najbliższym autoryzowanym serwisem DEWALT, który można znaleźć na www.2helpU.com.
- 5.2 Kompletne narzędzie DEWALT wraz z oryginalnym dowodem zakupu należy dostarczyć do sprzedawcy lub autoryzowanego serwisu.
- 5.3 Autoryzowany serwis DEWALT po oględzinach potwierdzi możliwość wykonania naprawy gwarancyjnej lub ją odrzuci.
- 5.4 W przypadku gdy w trakcie naprawy gwarancyjnej zajdzie konieczność wymiany podzespołów nie objętych gwarancją, serwis ma prawo dostarczyć kosztorys dotyczący naprawy lub wymienionych części zamiennych.
- 5.5 Błąd prawidłowego utrzymania i konserwacji produktu może skutkować odrzuceniem przyszłych roszczeń.
- 5.6 Po zakończeniu naprawy produkt zostanie zwrócony do miejsca, z którego został dostarczony w ramach niniejszej gwarancji

6. Nieprawidłowe roszczenia gwarancyjne

- 6.1 DEWALT zastrzega sobie prawo do odmowy jakichkolwiek roszczeń wynikających z niniejszej gwarancji, które w opinii autoryzowanego dystrybutora nie są zgodne z warunkami Europejskiej Gwarancji DEWALT.
- 6.2 Jeżeli roszczenie gwarancji jest odrzucone przez autoryzowany punkt serwisowy DEWALT, powody odmowy zostaną przekazane wraz z wyceną naprawy narzędzia. Jeżeli roszczący odmówił opłaty za wykonanie naprawy, narzędzie może być zwrócone jako niesprawne/wadliwe.

7. Zmiany Warunków i Zasad

- 7.1 DEWALT zastrzega sobie prawo do zmian i korekt swojej polityki gwarancyjnej, terminów i kwalifikowania produktów bez uprzedzenia jeśli uzna konieczne zmiany za właściwe.
- 7.2 Aktualne zasady i warunki Europejskiej Gwarancji Elektronarzędzi DEWALT są dostępne na www.2helpU.com, u lokalnego sprzedawcy DEWALT lub w lokalnym biurze marki DEWALT.
- 7.3 Gwarancja nie wyłącza, nie ogranicza ani nie zawiesza uprawnień kupującego wynikających z przepisów o rękojmi za wady rzeczy sprzedanej.

Gwarant: Stanley Black & Decker Polska Sp. z o.o
ul. Prosta 68, 00-838 Warszawa.

Wszystkie reklamacje gwarancyjne rozpatrywane są przez:
Centralny Serwis Gwarancyjny ERPATECH

ul. Bakaliowa 26, 05-080 Mościska
(22) 431-05-05; serwis@erpatech.pl

CZ ZÁRUČNÍ LIST

PL KARTA GWARANCYJNA

H JÓTÁLLÁSI JEGY

SK ZÁRUČNÝ LIST

DEWALT[®]

CZ měsíců
H hónap

12

PL miesięcy
SK mesiacov

CZ Výrobní kód	Datum prodeje	Razítko prodejny Podpis	
H Gyári szám	A vásárlás napja	Pecset helye Aláírás	
PL Numer seryjny	Data sprzedaży	Stempel Podpis	
SK Číslo série	Dátum predaja	Pečiatka predajne Podpis	

(CZ)

Adresy servisu
Band Servis
Klásterského 2
CZ-140 00 Praha 4
Tel.: 00420 244 403 247
Fax: 00420 241 770 167

Band Servis
K Pasekám 4440
CZ-76001 Zlín
Tel.: 00420 577 008 550,1
Fax: 00420 577 008 559
<http://www.bandservis.cz>

(H)

FIXIT Hungary Kft.
3526 Miskolc
Zsolcai kapu 9-11. / 49
RMA system:
<http://rma.fixit-service.com>
E-mail: dewalt@hu.fixit-service.com
Tel: +36 46 500 385

(PL)

Centralny Serwis Gwarancyjny
ERPATECH
ul. Bakaliowa 26
05-080 Mościska
Tel.: (22) 431-05-05
serwis@erpatech.pl

(SK)

Adresa servisu
Band Servis
Paulínska ul. 22
SK-91701 Trnava
Tel.: 00421 335 511 063
Fax: 00421 335 512 624

(CZ) Dokumentace záruční opravy

(PL) Przebieg napraw gwarancyjnych

(H) A garanciális javítás dokumentálása

(SK) Záznamy o záručných opravách

CZ	Číslo	Datum příjmu	Datum zakázky	Číslo zakázky	Závada	Razítko Podpis
H	Sorszám	Bejelentés időpontja	Javítási időpont	Javítási munkalapszám	Hiba jelleg oka	Pecset Aláírás
	Jótállás új határideje					
PL	Nr	Data zgłoszenia	Data naprawy	Nr zlecenia	Przebieg naprawy	Stempel Podpis
SK	Číslo dodávky	Dátum nahlásenia	Dátum opravy	Číslo objednávky	Popis poruchy	Pečiatka Podpis