





DEWALT®

XR LI-ION



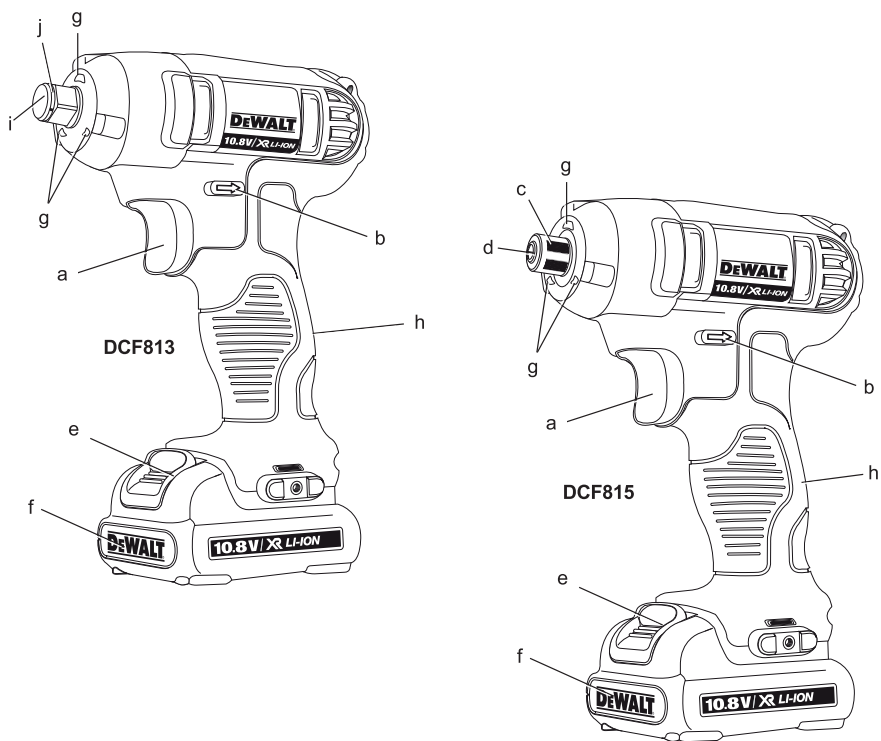
511111 - 05 SK

Pôvodný návod na obsluhu

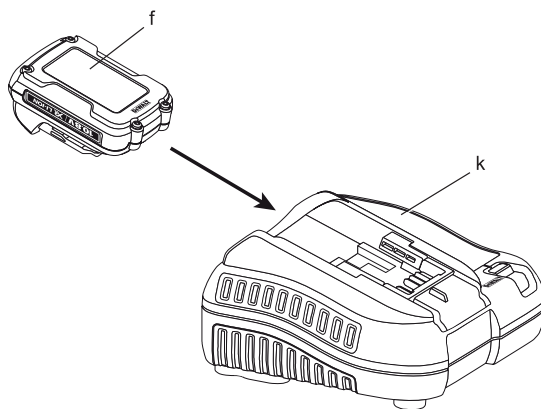
DCF813
DCF815



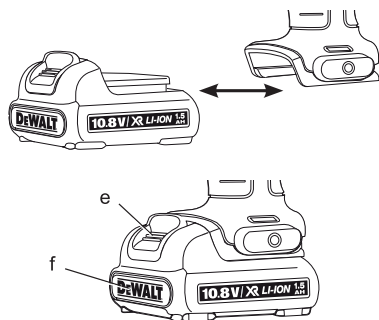
Obr. 1



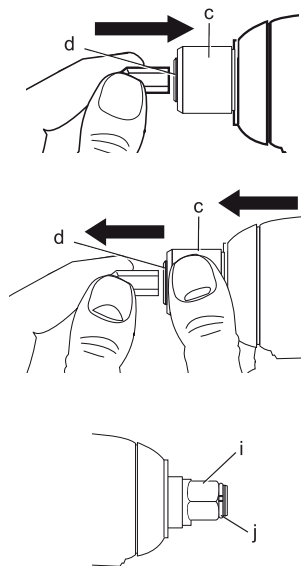
Obr. 2



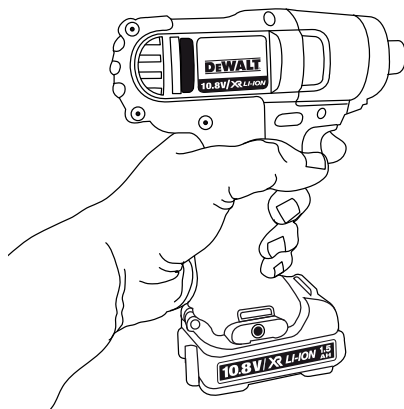
Obr. 3



Obr. 4



Obr. 5



10,8 V AKUMULÁTOROVÝ RÁZOVÝ UŤAHOVAČ DCF813

10,8 V AKUMULÁTOROVÝ RÁZOVÝ UŤAHOVAČ / SKRUTKOVAČ DCF815

Blahoželáme Vám!

Zvolili ste si elektrické náradie značky DEWALT. Roky skúseností a dôkladný vývoj výrobkov dokázali, že firma DEWALT je jedným z najspoľahlivejších partnerov pre profesionálnych užívateľov elektrického náradia.

Technické údaje

		DCF813	DCF815
Napájacie napätie	VDC	10,8	10,8
Typ		2/3	2/3
Typ akumulátora		Li-Ion	Li-Ion
Otáčky naprázdno	min ⁻¹	0 – 2450	0 – 2450
Max. krútiaci moment	Nm	130	107
Držiak nástrojov	mm	3/8" (9,5 mm)	1/4" (6,35 mm)
Hmotnosť (bez akumulátora)	kg	0,8	0,8
L _{PA} (akustický tlak)	dB(A)	88	88
K _{PA} (odchýlka akustického tlaku)	dB(A)	3	3
L _{WA} (akustický výkon)	dB(A)	99	99
K _{WA} (odchýlka akustického výkonu)	dB(A)	3	3
Celková úroveň vibrácií (priestorový vektorový súčet) určená podľa normy EN 60745:			
Hodnota vibrácií a _h =			
a _h	m/s ²	7,5	7,5
Odchýlka K	m/s ²	1,7	1,7

Veľkosť vibrácií uvedená v tomto dokumente bola meraná podľa normalizovaných požiadaviek, ktoré sú uvedené v norme EN 60745 a môže sa použiť na porovnanie jedného náradia s ostatnými. Táto hodnota sa môže použiť na predbežný odhad vibrácií pôsobiach na obsluhu.



VAROVANIE: Deklarované hodnoty vibrácií sa vzťahujú na štandardné použitie náradia. Ak je však náradie použité na rôzne aplikácie s rozmanitým príslušenstvom alebo ak sa vykonáva jeho nedostatočná údržba, veľkosť vibrácií môže byť odlišná. Tak sa môže počas celkového pracovného času značne predĺžiť čas pôsobenia vibrácií na obsluhu. Odhad miery vystavenia sa pôsobeniu vibrácií by mal tiež počítať s časom, keď je náradie vypnuté alebo keď je v chode, ale nevykonáva žiadnu prácu. Počas celkového pracovného času sa tak môže čas pôsobenia vibrácií na obsluhu značne skrátiť. Zistite si ďalšie doplnkové bezpečnostné opatrenia, ktoré chránia obsluhu pred účinkom vibrácií: údržba náradia a jeho príslušenstva, udržiavanie rúk v teple, organizácia spôsobu práce.

Akumulátor		DCB123	DCB125	DCB127
Typ akumulátora		Li-Ion	Li-Ion	Li-Ion
Napájacie napätie	V _{DC}	10,8	10,8	10,8
Kapacita	A _h	1,5	1,3	2,0
Hmotnosť	kg	0,2	0,2	0,2

Nabíjačka		DCB100		
Napätie siete	V _{DC}	230 V		
Typ akumulátora		Li-Ion		
Približný čas nabíjania akumulátora	min	35 (1,3 Ah)	40 (1,5 Ah)	65 (2,0 Ah)
Hmotnosť	kg	0,30		

Nabíjačka		DCB105	
Napätie siete	V_{DC}	230 V	
Typ akumulátora		Li-Ion	
Približný čas nabíjania akumulátora	min	25	40
		(1,3 Ah)	(2,0 Ah)
		30	70
		(1,5 Ah)	(4,0 Ah)
		55	70
		(3,0 Ah)	(4,0 Ah)
Hmotnosť	kg	0,49	

Nabíjačka		DCB107	
Napätie siete	V_{DC}	230 V	
Typ akumulátora		Li-Ion	
Približný čas nabíjania akumulátora	min	60	90
		(1,3 Ah)	(2,0 Ah)
		70	185
		140	185
		(3,0 Ah)	(4,0 Ah)
Hmotnosť	kg	0,29	

Nabíjačka		DCB112	
Napätie siete	V_{DC}	230 V	
Typ akumulátora		Li-Ion	
Približný čas nabíjania akumulátora	min	40	60
		(1,3 Ah)	(2,0 Ah)
		45	120
		90	120
		(3,0 Ah)	(4,0 Ah)
Hmotnosť	kg	0,36	

Poistky		
Európa	Náradie 230 V	10 A v napájacej sieti
Veľká Británia a Írsko	Náradie 230 V	13 A v zástrčke prírodného kábla

Definícia: Bezpečnostné pokyny

Nižšie uvedené definície opisujú stupeň závažnosti každého označenia. Prečítajte si pozorne návod na použitie a venujte pozornosť týmto symbolom.



NEBEZPEČENSTVO: OZNAČUJE BEZPROSTREDNE hroziacu rizikovú situáciu, ktorá v prípade, že sa jej nezabráni, povedie k spôsobeniu vážneho alebo smrteľného zranenia.



VAROVANIE: OZNAČUJE POTENCIÁLNE RIZIKOVÚ SITUÁCIU, KTORÁ, V PRÍPADE, ŽE SA JEJ NEZABRÁNI, môže SPÔSOBIŤ vážne alebo smrteľné zranenie.



UPOZORNENIE: OZNAČUJE POTENCIÁLNE HROZIACU RIZIKOVÚ SITUÁCIU, KTORÁ, V PRÍPADE, ŽE SA JEJ NEZABRÁNI, môže VIESŤ K VZNIKU ľahkého alebo stredne vážneho zranenia.

POZNÁMKA: Označuje postup nesúvisiaci so spôsobením zranení, ktorý, v prípade, že sa mu nezabráni, môže VIESŤ K poškodeniu zariadenia.



Upozorňuje na riziko úrazu spôsobeného elektrickým prúdom.



Upozorňuje na riziko vzniku požiaru.

ES Vyhlásenie o zhode v rámci EÚ

SMERNICA PRE STROJOVÉ ZARIADENIA



DCF813, DCF815

Spolnosť DEWALT vyhlasuje, že výrobky popisované v Technických údajoch spĺňajú požiadavky nasledujúcich noriem: 2006/42/EC, EN 60745-1, EN 60745-2-2.

Tieto výrobky spĺňajú tiež požiadavky smerníc 2004/108/ES a 2011/65/EÚ. Ďalšie informácie Vám poskytne zástupca spoločnosti DEWALT na nasledujúcej adrese alebo na adresách, ktoré sú uvedené na zadnej strane tohto návodu.

Nižšie podpísaná osoba je zodpovedná za zostavenie technických údajov a vydáva toto vyhlásenie v zastúpení spoločnosti DEWALT.

H. Grossmann

Horst Grossmann
Viceprezident pre vývoj a konštrukciu produktov DEWALT,
Richard-Klinger-Straße 11,
D-65510, Idstein, Germany
15. 12. 2013



VAROVANIE: Z dôvodu obmedzenia rizika zranenia si prečítajte tento návod na obsluhu.

Všeobecné bezpečnostné pokyny na prácu s elektrickým náradím



VAROVANIE! Prečítajte si všetky bezpečnostné pokyny a bezpečnostné výstrahy. Nedodržanie uvedených varovaní a pokynov môže viesť k úrazu elektrickým prúdom, požiaru a vážnemu zraneniu.

VŠETKY BEZPEČNOSTNÉ VAROVANIA A POKYNY USCHOVAJTE NA PRÍPADNÉ ĎALŠIE POUŽITIE.

Označenie „elektrické náradie“ vo všetkých upozmeniach odkazuje na Vaše náradie napájané zo siete (je vybavené prívodným káblom) alebo náradie napájané akumulátorom (bez prívodného kábla).

1) BEZPEČNOSŤ NA PRACOVISKU

- a) **Pracovný priestor udrzte čistý a dobre osvetlený.** Preplnený a neosvetlený pracovný priestor môže viesť k spôsobeniu úrazov.
- b) **Nepracujte s elektrickým náradím vo výbušnom prostredí, ako sú napríklad priestory s výskytom horľavých kvapalín, plynov alebo prašných látok.** V elektrickom náradí dochádza k iskreniu, ktoré môže spôsobiť vznietenie horľavého prachu alebo výparov.
- c) **Pri práci s náradím zaistíte bezpečnú vzdialenosť detí a ostatných osôb.** Rozptyľovanie môže spôsobiť stratu kontroly nad náradím.

2) ELEKTRICKÁ BEZPEČNOSŤ

- a) **Zástrčka prívodného kábla náradia musí zodpovedať zásuvke. Zástrčku nikdy žiadnym spôsobom neupravujte. Nepoužívajte pri uzemnenom elektrickom náradí žiadne upravené zástrčky.** Neupravované zástrčky a zodpovedajúce zásuvky znižujú riziko vzniku úrazu elektrickým prúdom.
- b) **Nedotýkajte sa uzemnených povrchov, ako sú napríklad potrubia, radiátory, elektrické sporáky a chladničky.** Pri uzemnení Vášho tela vzrastá riziko úrazu elektrickým prúdom.

- c) **Nevystavujte elektrické náradie dažďu alebo vlhkému prostrediu.** Ak vnikne do elektrického náradia voda, zvýši sa riziko úrazu elektrickým prúdom.
- d) **S prívodným káblom zaobchádzajte opatrne. Nikdy nepoužívajte prívodný kábel na prenášanie alebo posúvanie náradia a neťahajte zaň, ak chcete náradie odpojiť od elektrickej siete. Zabráňte kontaktu kábla s masnými, horúcimi a ostrými predmetmi alebo pohyblivými časťami.** Poškodený alebo zapletený prívodný kábel zvyšuje riziko vzniku úrazu elektrickým prúdom.
- e) **Pri práci s náradím vonku používajte predĺžovacie káble určené na vonkajšie použitie.** Použitie kábla na vonkajšie použitie znižuje riziko úrazu elektrickým prúdom.
- f) **Ak musíte s elektrickým náradím pracovať vo vlhkom prostredí, použite napájací zdroj s prúdovým chráničom (RCD).** Použitie prúdového chrániča (RCD) znižuje riziko úrazu elektrickým prúdom.

3) BEZPEČNOSŤ OBSLUHY

- a) **Zostaňte stále pozorní, sledujte, čo vykonávate a pri práci s náradím premýšľajte. Nepoužívajte elektrické náradie, ak ste unavení alebo ak ste pod vplyvom drog, alkoholu alebo liekov.** Chvilka nepozornosti pri práci s elektrickým náradím môže viesť k vážnemu úrazu.
- b) **Používajte prvky osobnej ochrany. Vždy používajte ochranu zraku.** Ochranné prostriedky ako respirátor, protišmyková pracovná obuv, prilba a chrániče sluchu, používané v príslušných podmienkach, znižujú riziko poranenia osôb.
- c) **Zabráňte náhodnému zapnutiu. Pred pripojením zdroja napätia alebo pred vložením akumulátora a pred zdvihnutím alebo prenášaním náradia skontrolujte, či je vypnutý hlavný vypínač.** Prenášanie elektrického náradia s prstom na hlavnom vypínači alebo pripojenie prívodného kábla k elektrickej sieti, ak je hlavný vypínač náradia v polohe zapnuté, môže spôsobiť úraz.
- d) **Pred zapnutím náradia sa vždy uistite, či nie sú v jeho blízkosti kľúče alebo nastavovacie prípravky.** Nastavovacie kľúče ponechané na náradí môžu byť zachytené rotujúcimi časťami náradia a môžu spôsobiť úraz.

- e) **Neprekážajte sami sebe. Pri práci vždy udržiajte vhodný a pevný postoj.** Tak je umožnená lepšia ovládateľnosť náradia v neočakávaných situáciách.
- f) **Vhodne sa obliekajte. Nenoste voľný odev alebo šperky. Dbajte na to, aby sa Vaše vlasy, odev a rukavice nedostali do kontaktu s pohyblivými časťami.** Voľné šaty, šperky alebo dlhé vlasy môžu byť pohyblivými dielmi zachytené.
- g) **Ak sú zariadenia vybavené adaptérom na pripojenie odsávacieho zariadenia, zaistíte jeho správne pripojenie a riadnu funkciu.** Použitie týchto zariadení môže znížiť nebezpečenstvo týkajúce sa prachu.
- 4) POUŽITIE ELEKTRICKÉHO NÁRADIA A JEHO ÚDRŽBA**
- a) **Elektrické náradie nepreťažujte.** Používajte správny typ náradia na vykonávanú prácu. Pri použití správneho typu elektrického náradia bude práca vykonaná lepšie a bezpečnejšie.
- b) **Ak nie je možné hlavný vypínač náradia zapnúť a vypnúť, s náradím nepracujte.** Každé elektrické náradie s nefunkčným hlavným vypínačom je nebezpečné a musí sa opraviť.
- c) **Pred nastavením náradia, pred výmenou príslušenstva alebo pokiaľ náradie nepoužívate, odpojte zástrčku prívodného kábla od zásuvky alebo z náradia vyberte akumulátor.** Tieto preventívne bezpečnostné opatrenia znižujú riziko náhodného zapnutia náradia.
- d) **Ak náradie nepoužívate, uložte ho mimo dosahu detí a zabráňte tomu, aby bolo toto náradie použité osobami, ktoré nie sú oboznámené s jeho obsluhou alebo s týmto návodom.** Elektrické náradie je v rukách nekvalifikovanej obsluhy nebezpečné.
- e) **Vykonávajte údržbu elektrického náradia. Skontrolujte vychýlenie alebo zablokovanie pohyblivých častí, poškodenie jednotlivých dielov a iné okolnosti, ktoré môžu ovplyvniť chod náradia. Ak je náradie poškodené, nechajte ho pred použitím opraviť.** Veľa nehôd býva spôsobených nedostatočnou údržbou náradia.
- f) **Rezné nástroje udržiavajte ostré a čisté.** Riadne udržiavané rezné nástroje s ostrými reznými čepeľami sú menej náchylné na zanášanie nečistotami a lepšie sa s nimi manipuluje.
- g) **Elektrické náradie, príslušenstvo, držiaky nástrojov atď., používajte podľa týchto pokynov a berte do úvahy podmienky pracovného prostredia a prácu, ktorú budete vykonávať.** Použitie elektrického náradia na iné účely, než na aké je určené, môže byť nebezpečné.
- 5) POUŽITIE AKUMULÁTOROVÉHO NÁRADIA A JEHO ÚDRŽBA**
- a) **Nabíjajte iba v nabíjačke určenej výrobcom.** Nabíjačka určená pre určitý druh akumulátora môže byť nebezpečná pri nabíjaní iného typu akumulátora.
- b) **Používajte výhradne akumulátory odporúčané výrobcom náradia.** Použitie iných typov akumulátorov môže spôsobiť vznik požiaru alebo zranenie.
- c) **Pokiaľ akumulátory nepoužívate, držte ich mimo dosahu kovových predmetov ako sú kancelárske sponky na papier, mince, kľúče, klinčeky, skrutky alebo ďalšie drobné kovové predmety, ktoré môžu spôsobiť skrat oboch svoriek akumulátora.** Skratovanie kontaktov akumulátora môže viesť k vzniku popálenín alebo požiaru.
- d) **V nevhodných podmienkach môže z akumulátora uniknúť kvapalina. Vyvarujte sa kontaktu s touto kvapalinou. Ak sa kvapalinou náhodne zasiahnete, zasiahnuté miesto umyte vodou. Pri zasiahnutí očí zasiahnuté miesto umyte a vyhľadajte lekársku pomoc. Unikajúca kvapalina z akumulátora môže spôsobiť podráždenie pokožky alebo popáleniny.**
- 6) OPRAVY**
- a) **Zverte opravu Vášho náradia iba osobe s príslušnou kvalifikáciou, ktorá bude používať výhradne originálne náhradné diely.** Tým zaistíte bezpečnú prevádzku náradia.

Špecifické doplnkové bezpečnostné predpisy pre rázové uťahovače / skrutkovače

- **Pri pracovných operáciách, pri ktorých by mohlo dôjsť ku kontaktu so skrytými vodičmi alebo s vlastným prívodným káblom, držte elektrické náradie vždy za izolované rukoväti.** Pri kontakte s vodičom pod prúdom sa nechránené kovové časti náradia stanú vodivé a obsluha tak utrpí zásah elektrickým prúdom.

- **Počas použitia dochádza k zahriatiu pracovných nástrojov aj náradia.** Preto pri manipulácii s týmito nástrojmi používajte rukavice.
- **Nepoužívajte toto náradie dlhodobo bez prestávok.** Vibrácie spôsobené prevádzkou náradia môžu byť nebezpečné pre Vaše ruky a paže. Používajte rukavice, ktoré zaistia lepšie tmenie rázov a obmedzte pôsobenie vibrácií robením častých prestávok.

Zvyškové riziká

Napriek tomu, že sa dodržiavajú príslušné bezpečnostné predpisy a používajú sa bezpečnostné zariadenia, určité zvyškové riziká sa nemôžu vylúčiť.

- Poškodenie sluchu.
- Riziko zranenia spôsobeného odlietavajúcimi čistočkami.
- Riziko popálenia spôsobeného kontaktom s horúcim príslušenstvom, ktoré sa zahrielo počas použitia.
- Riziko zranenia spôsobeného dlhodobým použitím náradia.

Štítky na náradí

Na náradí sú nasledujúce piktogramy:



Pred použitím si prečítajte návod na obsluhu.

UMIESTNENIE DÁTUMOVÉHO KÓDU

Dátumový kód, ktorý obsahuje tiež rok výroby, je vytlačený na povrchu krytu náradia, ktorý vytvára montážny spoj medzi náradím a akumulátorom.

Príklad:

2014 XX XX

Rok výroby

Dôležité bezpečnostné pokyny pre všetky nabíjačky

TIETO POKYNY USCHOVAJTE: Tento návod obsahuje dôležité bezpečnostné pokyny a pokyny na použitie pre nabíjačky DCB100, DCB105, DCB107 a DCB112.

- Pred použitím nabíjačky si prečítajte všetky pokyny a výstražné upozornenia nachádzajúce sa na nabíjačke, akumulátore a na výrobku, ktorý tento akumulátor používa.



VAROVANIE: Nebezpečenstvo úrazu elektrickým prúdom. Dbajte na to, aby sa do nabíjačky nedostala žiadna tekutina. Mohlo by dôjsť k úrazu elektrickým prúdom.



UPOZORNENIE: Riziko popálenia. Z dôvodu obmedzenia rizika spôsobenia zranenia nabíjajte iba akumulátory DeWALT, ktoré sú určené na nabíjanie. Ostatné typy akumulátorov môžu prasknúť, čo môže viesť k zraneniu alebo hmotným škodám.



UPOZORNENIE: Deti by mali byť pod dozorom, aby sa s náradím nehrali.

POZNÁMKA: V určitých podmienkach, keď je nabíjačka pripojená na napájacie napätie, môže dôjsť ku skratovaniu nabíjačky cudzími predmetmi. Cudzie vodivé predmety a materiály, ako sú brúsny prach, kovové piliny, ocelové vlňa (drôtenka), hliníkové fólie alebo akékoľvek častičky kovu, sa nesmú dostať do vnútorného priestoru nabíjačky. Ak nie je v úložnom priestore nabíjačky umiestnený žiadny akumulátor, vždy odpojte prívodný kábel nabíjačky od siete. Skôr ako budete čistiť nabíjačku, odpojte ju od siete.

- **NEPOKÚŠAJTE SA nabíjať akumulátory pomocou inej nabíjačky, než je nabíjačka uvedená v tomto návode.** Nabíjačka i akumulátory sú špecificky navrhnuté tak, aby mohli pracovať spolu.
- **Tieto nabíjačky nie sú určené na žiadne iné použitie, než je nabíjanie dobijateľných akumulátorov DeWALT.** Akékoľvek iné použitie môže viesť k spôsobeniu požiaru alebo k úrazu elektrickým prúdom.
- **Nevystavujte nabíjačku pôsobeniu dažďa alebo snehu.**
- **Pri odpájaní nabíjačky vždy odpojte zástrčku od zásuvky a neťahajte za prívodný kábel.** Týmto spôsobom zabránite poškodeniu zástrčky a prívodného kábla.
- **Uistite sa, či je prívodný kábel vedený tak, aby ste po ňom nešliapali, nezakopávali oň a aby nedochádzalo k jeho poškodeniu alebo nadmernému zaťaženiu.**
- **Ak nie je to absolútne nutné, nepoužívajte predlžovací kábel.** Použitie nesprávneho predlžovacieho kábla by mohlo viesť k spôsobeniu požiaru alebo k úrazu elek-

trickým prúdom.

- **Nekladte na nabíjačku žiadne predmety a neumiestňujte nabíjačku na mäkký povrch, na ktorom by mohlo dôjsť k zablokovaniu ventilačných drážok, čo by spôsobilo nadmerné zvýšenie teploty vnútri nabíjačky.** Umiestnite nabíjačku na také miesta, ktoré sú mimo dosahu zdrojov tepla. Odvod tepla z nabíjačky je vedený cez drážky v hornej a spodnej časti krytu nabíjačky.
- **Nepoužívajte nabíjačku s poškodeným prívodným káblom alebo s poškodenou zástrčkou** - zaistite okamžitú výmenu poškodených častí.
- **Nepoužívajte nabíjačku, ak došlo k prudkému nárazu do nabíjačky, k jej pádu alebo k jej poškodeniu iným spôsobom.** Opravu zverte autorizovanému servisu.
- **Nedemontujte nabíjačku. Ak je nutná oprava alebo údržba, zverte tento úkon autorizovanému servisu.** Nesprávne vykonaná opätovná montáž môže viesť k spôsobeniu požiaru alebo k úrazu elektrickým prúdom.
- Ak dôjde k poškodeniu prívodného kábla, musí byť ihneď vymenený výrobcom, autorizovaným servisom alebo kvalifikovanou osobou, aby sa zabránilo akémukoľvek riziku.
- **Pred čistením nabíjačku vždy odpojte od elektrickej siete. Týmto spôsobom obmedzíte riziko úrazu elektrickým prúdom.** Vybrotie akumulátora z nabíjačky toto riziko neznižuje.
- **NIKDY sa nepokúšajte spojiť 2 nabíjačky dohromady.**
- **Nabíjačka je určená na použitie so štandardným napätím elektrickej siete 230 V. Nepokúšajte sa nabíjačku použiť s iným napájacím napätím. Táto nabíjačka nie je určená pre vozidlá.**

TIETO POKYNY USCHOVAJTE

Nabíjačky

Nabíjačky DCB100, DCB105, DCB107 a DCB112 môžu nabíjať akumulátory Li-Ion s napájacím napätím 10,8 V.

Táto nabíjačka sa nesmie žiadnym spôsobom upravovať. Je konštruovaná tak, aby bola zaistená čo najjednoduchšia obsluha.

Postup nabíjania (obr. 2)






1. Pred vložением akumulátora do nabíjačky (6) zapojte prívodný kábel nabíjačky do zásuvky elektrickej siete.
2. Umiestnite akumulátor (f) do nabíjačky. Červený indikátor (nabíjanie) začne blikať, čo bude indikovať začatie procesu nabíjania.
3. Ukončenie nabíjania bude indikované nepretržitým svietením červenej kontrolky. Akumulátor je celkom nabitý a môže sa okamžite použiť alebo môže zostať v nabíjačke.

POZNÁMKA: Pre zaistenie maximálnej výkonnosti a životnosti akumulátorov Li-Ion ich pred prvým použitím doplna nabite.

Priebeh nabíjania

Stav nabitia akumulátora je podrobne popísaný v tabuľke nižšie.

Stav nabitia – DCB100 a DCB105	
nabíjanie	— — — —
celkom nabité	—————
odmika zahriaty/studený akumulátor	— — — —
vymeňte akumulátor	●●●●●●●●

Stav nabitia – DCB107 a DCB112	
 nabíjanie	— — — — — 
 celkom nabité	————— 
odmika zahriaty/studený akumulátor	— — — — ——— 

Odloženie nabíjania – zahriaty/studený akumulátor

DCB100 a DCB105

Akonáhle bude nabíjačka detekovať príliš vysokú alebo príliš nízku teplotu akumulátora, automaticky zahájí režim odloženia nabíjania a pozastaví nabíjanie, pokiaľ akumulátor nedosiahne zodpovedajúcu teplotu. Potom nabíjačka automaticky prejde do režimu nabíjania.

Táto funkcia maximálne predlžuje prevádzkovú životnosť akumulátora.

DCB107 A DCB112

Ak bude nabíjačka detegovať vysokú teplotu akumulátora, automaticky odloží nabíjanie, kým akumulátor nevychladne.

Ak bude nabíjačka detegovať príliš nízku teplotu akumulátora, automaticky odloží nabíjanie, kým sa akumulátor nezahreje.

Červená kontrolka bude stále blikať, ale počas tohto procesu bude svietiť aj žltá kontrolka. Hneď ako dôjde k vychladnutiu akumulátora, žltá kontrolka zhasne a nabíjačka začne proces nabíjania.

Náradie radu XR Li-Ion je vybavené systémom elektronickej ochrany, ktorá chráni akumulátor pred preťažením, prehriatím a úplným vybitím. Pri aktivácii systému tejto elektronickej ochrany sa náradie automaticky vypne. Ak sa tak stane, vložte akumulátor Li-Ion do nabíjačky a nechajte ho celkom nabiť.

Iba pre akumulátory Li-Ion

Akumulátory Li-Ion sú vybavené systémom elektronickej ochrany, ktorá akumulátor chráni pred preťažením, prehriatím a úplným vybitím. Pri aktivácii systému tejto elektronickej ochrany sa náradie automaticky vypne. Ak sa tak stane, vložte akumulátor Li-Ion do nabíjačky a nechajte ho celkom nabiť.

Dôležité bezpečnostné pokyny pre všetky akumulátory

Ak objednávate náhradný akumulátor, nezabudnite do objednávky doplniť katalógové číslo a napájacie napätie akumulátora.

Po dodaní nie je akumulátor celkom nabitý. Pred použitím nabíjačky a akumulátora si najskôr prečítajte nižšie uvedené bezpečnostné pokyny. Pri nabíjaní potom postupujte podľa uvedených pokynov.

PREČÍTAJTE SI VŠETKY POKYNY

- **Nenabíjajte a nepoužívajte akumulátory vo výbušnom prostredí, ako sú napríklad priestory s výskytom horľavých kvapalín, plynov alebo prašných látok.** Vloženie alebo vybratie akumulátora z nabíjačky môže spôsobiť iskrenie a vznietenie prachu alebo výparov.
- **Nikdy akumulátor do nabíjačky nevkładajte násilím. Nerobte žiadne úpravy batériového priestoru za účelom použitia nekompatibilnej nabíjačky akumu-**

látora, pretože jeho poškodenie môže spôsobiť vážne zranenie.

- **Nabíjajte akumulátory iba v nabíjačkách DEWALT.**
- **NESTRIEKAJTE** na akumulátory vodu a neponárajte akumulátory do vody alebo do iných kvapalín.
- **Neskladujte a nepoužívajte náradie a akumulátory na miestach, kde môže teplota dosiahnuť alebo prekročiť 40 °C (ako sú vonkajšie budy alebo kovové budovy v lete).**



VAROVANIE: Nikdy sa nepokúšajte do akumulátora vniknúť. Ak je obal akumulátora prasknutý alebo poškodený, nevkładajte akumulátor do nabíjačky. Zabráňte pádu, rozdrveniu alebo poškodeniu akumulátora. Nepoužívajte akumulátor alebo nabíjačku, pri ktorých došlo k nárazu, pádu alebo inému poškodeniu (napríklad prepichnutie klincom, zásah kladivom, rozšľapnutie). Poškodený akumulátor by mal byť vrátený do autorizovaného servisu, kde bude zaistená jeho recyklácia.



UPOZORNENIE: Ak sa náradie nepoužíva, pri odkladaní postavte náradie na stabilný povrch tak, aby nemohlo dôjsť k jeho pádu. Niektoré náradia s veľkým akumulátorom budú stáť na akumulátore vo zvislej polohe, ale môže dôjsť k ich ľahkému prevrhnutiu.

Špecifické bezpečnostné pokyny pre akumulátory Li-Ion

- **Nespaľujte akumulátory, aj keď sú vážne poškodené alebo celkom opotrebované.** Akumulátory môžu v ohni explodovať. Pri spaľovaní akumulátorov typu Li-Ion dochádza k vytváraniu toxických výparov a látok.
- **Ak dôjde ku kontaktu obsahu akumulátora s pokožkou, okamžite zasiahnuté miesto opláchnite mydlom a vodou.** Ak sa Vám dostane kvapalina z akumulátora do očí, vyplachujte otvorené oči vodou zhruba 15 minút alebo dovtedy, kým podráždenie neprestane. Ak je nutné lekárske ošetrenie – elektrolytom akumulátora je zmes tekutých organických uhličitanov a solí lítia.
- **Obsah článkov akumulátora môže spôsobiť ťažkosti s dýchaním.** Zaisťte prísun čerstvého vzduchu. Ak ťažkosti stále pretrvávajú, vyhľadajte lekárske ošetrenie.



VAROVANIE: Riziko popálenia. Kvapalina z akumulátora sa môže vznietiť, ak dôjde k jeho kontaktu s plameňom alebo so zdrojom iskrenia.

Preprava

Akumulátory DEWALT spĺňajú požiadavky všetkých platných predpisov pre prepravu, ktoré sú predpísané v priemyselných a právnych normách, ktoré zahŕňajú odporúčania OSN na prepravu nebezpečného tovaru – Predpisy asociácie pre medzinárodnú leteckú dopravu nebezpečného tovaru (IATA), Medzinárodné predpisy pre námornú prepravu nebezpečného tovaru (IMDG) a Európska dohoda týkajúca sa medzinárodnej cestnej prepravy nebezpečného tovaru (ADR). Články a akumulátory Li-Ion boli testované podľa požiadaviek časti 38.3, ktorá je uvedená v príručke testov a kritérií dokumentu Odporúčania OSN pre prepravu nebezpečného tovaru.

Vo väčšine prípadov bude preprava akumulátorov DEWALT vybratá z klasifikácie „plne regulovaná preprava nebezpečného materiálu triedy 9“. V zásade platia dva prípady, ktoré vyžadujú prepravu triedy 9:

1. Letecká preprava viac než dvoch akumulátorov DEWALT Li-Ion, ak toto balenie obsahuje iba akumulátory (žiadne náradie), a
2. Akákoľvek zásielka obsahujúca akumulátory Li-Ion, ktorých energetický výkon je väčší než 100 watthodín (Wh). Na všetkých akumulátoroch Li-Ion je na obale uvedený energetický výkon vo watthodinách.

Bez ohľadu na to, či sa zásielka považuje za zásielku s výnimkou alebo plne regulovanú zásielku, povinnosťou dopravcu je postupovať podľa najnovších predpisov týkajúcich sa balenia, označovania a vyžadovanej dokumentácie.

Pri preprave akumulátorov môže prípadne dôjsť k spôsobeniu požiaru, ak sa kontakty akumulátora dostanú náhodne do styku s vodivými materiálmi. Pri preprave akumulátora sa uistite, či sú kontakty akumulátora riadne chránené a dobre izolované od materiálov, s ktorými by sa mohli dostať do kontaktu a ktoré by mohli spôsobiť skrat.

Informácie uvedené v tejto časti príručky sú uvedené v dobrej viere a považujú sa za presné v čase vytvorenia tohto dokumentu.

Na tieto informácie sa však nevzťahuje žiadna záruka, výslovná alebo predpokladaná. Je povinnosťou kupujúceho zaistiť, aby jeho činnosť spĺňali požiadavky platných predpisov.

Akumulátor

TYP AKUMULÁTORA

Modely DCF813 a DCF815 budú pracovať s akumulátormi s napájacím napätím 10,8 V.

Odporúčanie pre uloženie akumulátorov

1. Najvhodnejšie miesto pre skladovanie je v chlade a suchu, mimo dosahu priameho slnečného žiarenia a nadmerného tepla či chladu. Z dôvodu zachovania optimálneho výkonu a životnosti skladujte nepoužívané akumulátory pri izbovej teplote.
2. Ak akumulátory skladujete dlhší čas, odporúča sa s ohľadom na dosiahnutie optimálnych výsledkov uložiť ich plne nabité na suchom a chladnom mieste mimo nabíjačky.

POZNÁMKA: Akumulátory by nemali byť uskladnené, ak sú plne vybité. Pred použitím bude potrebné akumulátor nabíť.

Štítky na nabíjačke a na akumulátore

Okrem piktogramov uvedených v tomto návode môžu štítky na nabíjačke a akumulátore obsahovať nasledujúce piktogramy:



Pred použitím si prečítajte návod na obsluhu.



Čas nabíjania je uvedený v časti **Technické údaje**.



Nabíjanie akumulátora.



Akumulátor je nabitý.



Chybný akumulátor.



Odloženie nabíjania – zahriaty/ studený akumulátor.



Nepokúšajte sa kontakty akumulátora prepájať vodivými predmetmi.



Nenabíjajte poškodené akumulátory.



Zabráňte styku s vodou.



Poškodené káble ihneď vymeňte.



Nabíjajte iba v rozmedzí teplôt od 4 °C do 40 °C.



Iba na použitie vo vnútri.



Likvidáciu akumulátora vykonávajte s ohľadom na životné prostredie.



Nabíjajte akumulátory DeWALT iba v určených nabíjačkách DeWALT. Ak sa budú v nabíjačkách DeWALT nabíjať iné akumulátory než akumulátory DeWALT, môže dôjsť k ich prasknutiu alebo k vzniku iných nebezpečných situácií.



Akumulátory nespálujte.

Obsah balenia

Balenie obsahuje:

- 1 Akumulátorový rázový ťahovač / skrutkovač alebo rázový ťahovač
- 1 Nabíjačku
- 2 Akumulátory
- 1 Rázový skrutkovací nástavec (DCF815)
- 1 Kufrik na náradie
- 1 Návod na obsluhu
- 1 Výkresovú dokumentáciu

POZNÁMKA: Modely N sa nedodávajú s akumulátorom a nabíjačkou.

- Skontrolujte, či počas prepravy nedošlo k poškodeniu náradia, jeho častí alebo príslušenstva.
- Pred začatím pracovných operácií venujte dostatok času dôkladnému prečítaniu a pochopeniu tohto návodu.

Popis (obr. 1)



VAROVANIE: Nikdy nevykonávajte žiadne úpravy náradia ani jeho súčastí. Mohlo by dôjsť k úrazu alebo k jeho poškodeniu.

- a. Hlavný vypínač
- b. Prepínač pravého/ľavého chodu
- c. Objímka skľučovadla (DCF815)
- d. Šesťhranné rýchloupevňovacie skľučovadlo 1/4" (6,35 mm) (DCF815)

- e. Uvoľňovacie tlačidlo akumulátora
- f. Akumulátor
- g. Pracovné osvetlenie
- h. Hlavná rukoväť
- i. Kovadlina (DCF813)
- j. Pridržný krúžok (DCF813)

POUŽITIE VÝROBKU

Akumulátorový rázový ťahovač / skrutkovač a rázový ťahovač sú určené na profesionálne ťahovanie. Akumulátorový rázový ťahovač / skrutkovač a rázový ťahovač sú profesionálne elektrické náradie. Vďaka funkcii rázov je toto náradie vhodné najmä pre skrutkovanie spojovacích prvkov do dreva, kovu a betónu.

NEPOUŽÍVAJTE ho vo vlhkom prostredí alebo v prostredí s výskytom horľavých kvapalín a plynov.

Tento rázový ťahovač je elektrické náradie pre profesionálov.

ZABRÁŇTE deťom, aby sa s týmto náradím dostali do kontaktu. Ak používajú toto náradie neskúsené osoby, musí byť zaistený odborný dozor.

- Tento výrobok nie je určený na použitie osobami (vrátane detí) so zníženými fyzickými, zmyslovými alebo duševnými schopnosťami, s nedostatkom skúseností a znalostí, ak týmto osobám nebol stanovený dohľad, alebo ak im neboli poskytnuté inštrukcie týkajúce sa použitia výrobku osobou zodpovednou za ich bezpečnosť. Deti by nemali byť nikdy ponechané s týmto náradím bez dohľadu.

Elektrická bezpečnosť

Elektromotor je určený iba pre jedno napájacie napätie. Vždy skontrolujte, či napájacie napätie akumulátora zodpovedá napätiu na výkonnovom štítiku. Uistite sa, či hodnota napätia Vašej nabíjačky zodpovedá hodnote napätia v elektrickej sieti.



Vaše náradie DeWALT je chránené dvojitou izoláciou v súlade s normou EN 60335. Preto nie je nutné použitie uzemňovacieho vodiča.

Pokiaľ je prívodný kábel poškodený, musí byť nahradený špeciálnym typom kábla, ktorý získate v autorizovanom servise DeWALT.

Výmena sieťovej zástrčky (iba Veľká Británia a Írsko)

Ak budete inštalovať novú zástrčku prívodného kábla:

- Bezpečne odstráňte starú zástrčku.
- Pripojte hnedý vodič k svorke pod napätím na novej zástrčke.
- Modrý vodič pripojte k nulovej svorke.



VAROVANIE: Na uzemňovaciu svorku nebude pripojený žiadny vodič.

Dodržiňte montážne pokyny dodávané s kvalitnými zástrčkami. Odporúčaná poisťka: 3 A.

Použitie predlžovacieho kábla

Ak to nie je nevyhnutne nutné, predlžovací kábel nepoužívajte. Používajte schválený predlžovací kábel vhodný pre Vašu nabíjačku (pozrite technické údaje). Minimálny prierez vodiča je 1,0 mm². Maximálna dĺžka je 30 m. V prípade použitia navinovacieho kábla odvíňte vždy celú dĺžku kábla.

Montáž a nastavenie



VAROVANIE: Pred montážou a nastavením vždy vyberte akumulátor. Pred vloženíím alebo vybratím akumulátora náradie vždy vypnite.



VAROVANIE: POUŽÍVAJTE IBA NABÍJACKY A AKUMULÁTORY DeWALT.

Vkladanie a vyberanie akumulátora z náradia (obr. 3)



VAROVANIE: Z dôvodu zníženia rizika spôsobenia vážneho zranenia pred vykonávaním akéhokoľvek nastavenia alebo pred montážou a demontážou príslušenstva alebo prídavných zariadení náradie vždy vypnite a vyberte z neho akumulátor.

POZNÁMKA: Uistite sa, či je akumulátor (f) celkom nabitý.

VLOŽENIE AKUMULÁTORA DO RUKOVÄTI NÁRADIA

1. Zarovnajete akumulátor s drážkou vnútri rukoväti náradia.
2. Nasuňte ho riadne na svoje miesto tak, aby ste počuli kliknutie.

VYBRATIE AKUMULÁTORA Z NÁRADIA

1. Stlačte uvoľňovacie tlačidlo (e) a vysuňte akumulátor z rukoväti náradia.
2. Vložte akumulátor do nabíjačky podľa pokynov, ktoré sú uvedené v časti návodu, ktorá sa týka nabíjačky.

POUŽITIE

Pokyny na použitie



VAROVANIE: Vždy dodržiujte bezpečnostné predpisy a platné nariadenia.



VAROVANIE: Z dôvodu zníženia rizika spôsobenia vážneho zranenia pred vykonávaním akéhokoľvek nastavenia alebo pred montážou a demontážou príslušenstva alebo prídavných zariadení náradie vždy vypnite a vyberte z neho akumulátor.

Správna poloha rúk (obr. 1, 5)



VAROVANIE: Z dôvodu zníženia rizika vážneho zranenia, **VŽDY** používajte správne uchytienie náradia, ako je uvedené na obrázkoch.



VAROVANIE: Z dôvodu zníženia rizika vážneho zranenia držte náradie **VŽDY** bezpečne a očakávajte náhle reakcie.

Správna poloha rúk vyžaduje, aby ste mali jednu ruku na hlavnej rukoväti (h).

Vypínač s plynulou reguláciou otáčok (obr. 1)

Ak chcete náradie zapnúť, stlačte vypínač s reguláciou otáčok (a). Ak chcete náradie vypnúť, uvoľnite hlavný vypínač. Toto náradie je vybavené brzdou. Hneď ako sa vypínač celkom uvoľní, skľučovadlo sa zastaví.

Vypínač s plynulou reguláciou otáčok umožňuje zapnutie pomalou rýchlosťou. Čím viac stláčate hlavný vypínač, tým rýchlejšie nástroj pracuje. Ak chcete zaistiť maximálnu životnosť náradia, používajte priemerné otáčky iba pri vŕtaní vodiacich dier alebo pre montážne prvky.

POZNÁMKA: Nepretržité použitie v rozsahu nastaviteľných otáčok sa neodporúča. Mohlo by dôjsť k poškodeniu vypínača.

Prepínač pravého/ľavého chodu (obr. 1)

Prepínač chodu (b) určuje smer otáčania náradia a používa sa tiež ako zaistovacie tlačidlo.

Ak chcete zvoliť pravý chod, uvoľníte vypínač a stlačíte prepínač chodu na pravej strane náradia.

Ak chcete zvoliť ľavý chod, stlačíte prepínač chodu na ľavej strane náradia. Stredová poloha tohto prepínača zaisťuje náradie vo vypnutej polohe. Ak meníte polohu tohto prepínača, uistite sa, či je uvoľnený vypínač.

POZNÁMKA: Pri prvom rozbehu po zmene smeru otáčania náradia sa môže pri rozbehu ozvať cvaknutie. Ide o bežný jav, ktorý neznamená žiadnu závalu.

Pracovné osvetlenie (obr. 1)

Okolo kovadliny (c, i) sa nachádzajú tri pracovné svetlá (g). Pracovné osvetlenie sa rozsvieti po stlačení vypínača.

POZNÁMKA: Pracovné svetlá sú určené na okamžité osvetlenie pracovného povrchu a nie sú určené na to, aby sa používali ako svetidlo.

Kovadlina s pridrzným krúžkom (obr. 1, 4)

DCF813



UPOZORNENIE: Používajte iba pracovné nástroje určené pre rázové ťahovače. Normálne pracovné nástroje môžu prasknúť, čo môže viesť k nebezpečným situáciám. Pred použitím pracovných nástrojov rázových ťahovačov vždy vykonajte kontrolu, aby ste sa uistili, či sa na nich nevyskytujú žiadne praskliny.



UPOZORNENIE: Pred použitím náradia skontrolujte upínacie štvorhrany a zaistovacie krúžky. Ak došlo k poškodeniu alebo k strate týchto prvkov, pred použitím náradia sa musia nahradiť novými.

Pred výmenou príslušenstva nastavte prepínač chodu (b) do zaistenej polohy (stred) alebo vyberte z náradia akumulátor.

Nasadenie pracovného nástroja do pridrzného krúžku kovadliny spravíte tak, že ho pevne zatlačíte do kovadliny (i). Pridrzný krúžok (j) sa stlačí, aby bolo možné pracovný nástroj zasunúť. Po nasadení pracovného nástroja bude pridrzný krúžok vyvíjať prítlak, aby pracovný nástroj zostal upevnený.

Pracovný nástroj vyberiete tak, že ho pevne uchopíte a stiahnete.

Rýchloupevňovacie skľučovadlo (obr. 1, 4)

DCF815

POZNÁMKA: So skľučovadlom sa môže použiť iba príslušenstvo s upínacím šesťhranom 1/4" (6.35 mm) alebo držiak vrtáka 1" (25.4 mm). Použitie nástavcov 25,4 mm (1") umožňuje lepší prístup na zle prístupné miesta.

Pred výmenou príslušenstva nastavte prepínač chodu (b) do stredovej polohy (zaistenie) alebo vyberte z náradia akumulátor.

Ak chcete príslušenstvo upnúť, zatlačte ho úplne do skľučovadla (d). Objímka skľučovadla (c) nemusí byť pre upnutie príslušenstva vysunutá.

Ak chcete príslušenstvo vybrať, stiahnite objímku skľučovadla z prednej časti náradia. Vyberte pracovné príslušenstvo a uvoľnite objímku.

Použitie

Tento rázový ťahovač vytvára nasledujúce momenty:

Cat #	Ft.-Lbs.	In.-Lbs.	Nm
DCF813	96	1150	130
DCF815	79	950	107



UPOZORNENIE: Uistite sa, či montážne prvky a/alebo systémy znesú hodnotu momentu generovanú týmto náradím. Nadmerná hodnota momentu môže spôsobiť zničenie montážnych prvkov a zranenie osôb.

1. Nasadíte nástrčný kľúč na hlavu skrutky. Držte náradie tak, aby bola jeho os v osi skrutky.

2. Stlačte vypínač. Vždy skontrolujte ťahovací moment pomocou momentového kľúča, pretože hodnota ťahovacieho momentu je ovplyvnená mnohými faktormi vrátane nasledujúcich:
 - **Napájacie napätie:** Nízke napätie, ktoré je spôsobené takmer vybitým akumulátorom, bude znižovať hodnotu ťahovacieho momentu.
 - **Veľkosť nástrčného kľúča:** Ak sa nebudú používať nástrčné kľúče správnej veľkosti, dôjde k zníženiu hodnoty ťahovacieho momentu.
 - **Veľkosť skrutky:** Väčšie priemery skrutiek spravidla vyžadujú vyššiu hodnotu ťahovacieho momentu. Hodnota ťahovacieho momentu sa líši tiež v závislosti od dĺžky skrutky, triedy pevnosti a koeficientu momentu.
 - **Skrutka:** Zaisťte, aby boli všetky závitky zbavené hrdze a ostatných nečistôt, aby bola zaistená správna hodnota ťahovacieho momentu.
 - **Materiál:** Typ materiálu a jeho povrchová úprava ovplyvňujú hodnotu ťahovacieho momentu.
 - **Doba ťahovania:** Dlhšia doba ťahovania má za následok zvýšenie ťahovacieho momentu. Ak bude doba ťahovania dlhšia než sa odporúča, môže dôjsť k prepätiu skrutiek, strhnutiu závitov alebo k inému poškodeniu.

ÚDRŽBA

Vaše náradie DeWALT bolo skonštruované tak, aby pracovalo čo najdlhšie s minimálnymi nárokmi na údržbu. Riadna starostlivosť o náradie a jeho pravidelné čistenie Vám zaisťia jeho bezproblémový chod.



VAROVANIE: Z dôvodu zníženia rizika spôsobenia vážneho zranenia pred vykonávaním akéhokoľvek nastavenia alebo pred montážou a demontážou príslušenstva alebo prídavných zariadení náradie vždy vypnite a vyberte z neho akumulátor.

Nabíjačka a akumulátor nie sú určené na opravu. Vnútri sa nenachádzajú žiadne časti určené na opravu.



Mazanie

Vaše náradie nevyžaduje žiadne ďalšie mazanie.



Čistenie



VAROVANIE: Hneď ako sa vo vetračích drážkach a v ich blízkosti nahromadí prach a nečistoty, ofúkajte náradie prúdom suchého stlačeného vzduchu. Pri vykonávaní tohto úkonu údržby používajte schválenú ochranu zraku a schválený respirátor.



VAROVANIE: Na čistenie nekovových súčastí náradia nikdy nepoužívajte rozpúšťadlá alebo iné agresívne látky. Tieto chemikálie môžu oslabiť materiály použité v týchto častiach. Používajte iba handričku navlhčenú v mydlovom roztoku. Nikdy nedovoľte, aby sa do náradia dostala akákoľvek kvapalina. Nikdy neponárajte žiadnu časť náradia do kvapaliny.

Pokyny na čistenie nabíjačky



VAROVANIE: Nebezpečenstvo úrazu elektrickým prúdom. Pred čistením nabíjačky vždy odpojte od elektrickej siete. Nečistoty a mazivá môžu byť z povrchu nabíjačky odstránené pomocou handričky alebo mäkkej kefy bez kovových štetín. Nepoužívajte vodu ani žiadne čistiace prostriedky.

Doplňkové príslušenstvo



VAROVANIE: Iné príslušenstvo, než je príslušenstvo ponúkané spoločnosťou DeWALT, **NEBOLO S TÝMTO VÝROBKOM TESTOVANÉ. PRETO BY MOHLO BYŤ POUŽITIE TAKÉHOTO PRÍSLUŠENSTVA S TÝMTO NÁRADÍM VEĽMI NEBEZPEČNÉ.** Ak chcete znížiť riziko zranenia, používajte s týmto náradím iba príslušenstvo odporúčané spoločnosťou DeWALT.



VAROVANIE: Používajte iba pracovné nástroje určené pre rázové skrutkovače. Normálne pracovné nástroje môžu prasknúť, čo môže viesť k nebezpečným situáciám. Pred použitím pracovných nástrojov vždy vykonajte kontrolu, aby ste sa uistili, či sa na nich nevyskytujú žiadne praskliny.

Ďalšie informácie týkajúce sa príslušenstva získate u autorizovaného predajcu.

Ochrana životného prostredia



Triedte odpad. Tento výrobok sa nemesie vyhodiť do bežného domového odpadu.

Ak nebudete prístroj DEWALT ďalej používať alebo ak chcete prístroj vymeniť za nový, nelikvidujte ho spolu s bežným komunálnym odpadom. Zaisťte likvidáciu tohto výrobku v triedenom odpade.



Triedený odpad umožňuje recykláciu a opätovné využitie použitých výrobkov a obalových materiálov. Opätovné použitie recyklovaných materiálov pomáha chrániť životné prostredie pred znečistením a znižuje spotrebu surovín.

Pri kúpe nových výrobkov Vám predajne, miestne zberne odpadov alebo recyklačné stanice poskytnú informácie o správnej likvidácii elektro odpadov z domácnosti.

Spoločnosť DEWALT poskytuje službu zberu a recyklácie výrobkov DEWALT po skončení ich prevádzkovej životnosti. Ak chcete získať výhody tejto služby, odovzdajte, prosím, Váš výrobok ktorémukoľvek autorizovanému zástupcovi servisu, ktorý náradie odoberie a zaisť jeho recykláciu.

Miesto najbližšieho autorizovaného servisu DEWALT sa dozviete na príslušnej adrese uvedenej na zadnej strane tejto príručky. Zoznam servisných stredísk DEWALT a podrobnosti o popredajnom servise nájdete taktiež na internetovej adrese: **www.2helpU.com**.



Nabíjací akumulátor

Tieto akumulátory s dlhou životnosťou sa musia nabíjať v prípade, keď už neposkytujú dostatočný výkon pre predtým ľahko vykonávané pracovné operácie. Po ukončení jeho životnosti preveďte jeho likvidáciu tak, aby nedošlo k ohrozeniu životného prostredia:

- Nechajte náradie v chode, kým nedôjde k úplnému vybitiu akumulátora a potom ho z náradia vyberte.
- Akumulátory Li-Ion je možné recyklovať. Odovzdajte ich, prosím, predajcovi alebo do miestnej zberne. Zhromaždené akumulátory budú recyklované alebo zlikvidované tak, aby nedošlo k ohrozeniu životného prostredia.



ZÁRUKA

Spoločnosť DeWALT je presvedčená o kvalite svojich výrobkov a ponúka mimoriadnu záruku pre profesionálnych používateľov tohto náradia. Táto záruka sa ponúka v prospech zákazníka a nijako neovplyvňuje jeho zákonné záručné práva. Táto záruka platí vo všetkých členských štátoch EÚ a Európskej zóny voľného obchodu EFTA.

• 30 DNÍ ZÁRUKA VÝMENY •

Ak nie ste s výkonom Vášho náradia DeWALT celkom spokojní, môžete ho do 30 dní po kúpe vrátiť. Náradie musí byť v kompletnom stave ako pri kúpe a musí byť dodané na miesto, kde bolo kúpené, kde sa vymení alebo vrátiť peniaze. Náradie musí byť v uspokojivom stave a musí byť predložený doklad o jeho kúpe.

• JEDNOROČNÁ ZMLUVA NA BEZPLATNÝ SERVIS •

Ak sa musí počas 12 mesiacov po kúpe vykonať údržba alebo servis Vášho náradia DeWALT, máte nárok na jedno bezplatné vykonanie tohto úkonu. Tento úkon sa bezplatne vykoná v autorizovanom servise DeWALT. K náradiu musí byť predložený doklad o jeho kúpe. Táto oprava zahŕňa aj prácu. Tento bezplatný servis sa nevzťahuje na príslušenstvo a náhradné diely, ak nie sú tiež kryté zárukou.

• JEDNOROČNÁ PLNÁ ZÁRUKA •

Ak dôjde počas 12 mesiacov od kúpy výrobku DeWALT k poškodeniu tohto výrobku z dôvodu poruchy materiálu alebo zlého dielenského spracovania, spoločnosť DeWALT zaručuje bezplatnú výmenu všetkých poškodených častí – alebo podľa nášho uváženia – bezplatnú výmenu celého náradia, za predpokladu, že:

- Porucha nevznikla v dôsledku neodborného zaobchádzania.
- Výrobok bol vystavený bežnému použitiu a opotrebovaniu.
- Výrobok neopravovali neoprávnené osoby.
- Bol predložený doklad o kúpe;
- Bol výrobok vrátený kompletný s pôvodnými komponentmi.

Ak požadujete reklamáciu, kontaktujte predajcu, u ktorého ste výrobok kúpili alebo vyhľadajte autorizovanú servisnú organizáciu. Zoznam autorizovaných servisov DeWALT a podrobnosti o popredajnom servise nájdete aj na internetovej adrese: www.2helpU.com.

STANLEY BLACK & DECKER CZECH REPUBLIC S.R.O.

Türkova 5b
149 00 Praha 4
Česká Republika
Tel.: 00420 261 009 772
Fax: 00420 261 009 784
Servis: 00420 244 403 247
www.dewalt.cz
obchod@sbdinc.com

STANLEY BLACK & DECKER SLOVAKIA S.R.O.

Vysoká 2/b
811 06 Bratislava
Tel.: 00420 261 009 772
Fax: 00420 261 009 784
www.dewalt.sk
obchod@sbdinc.com

BAND SERVIS

K Pasekám 4440
760 01 Zlín
Tel.: 00420 577 008 550,1
Fax: 00420 577 008 559
www.bandservis.cz
bandservis@bandservis.cz

BAND SERVIS

Paulínska 22
917 01 Trnava
Tel.: 00421 335 511 063
Fax: 00421 335 512 624
www.bandservis.sk
p.talajka@bandservis.sk

Právo na prípadné zmeny vyhradené.

06/2014

CZ ZÁRUČNÍ LIST

SK ZÁRUČNÝ LIST

DEWALT®

TYP VÝROBKU:

CZ	Výrobní kód	Datum prodeje	Razítko prodejny Podpis
SK	Výrobný kód	Dátum predaja	Pečiatka predajne Podpis

CZ	Dokumentace záruční opravy			SK	Dokumentácia záručnej opravy	
CZ	Číslo	Datum příjmu	Datum zakázky	Číslo zakázky	Závada	Razítko Podpis
SK	Číslo dodávky	Dátum príjmu	Dátum opravy	Číslo objednávky	Porucha	Pečiatka Podpis

CZ
Adresy servisu
Band servis
Klásterského 2
CZ-140 00 Praha 4
Tel.: 00420 244 403 247
Fax: 00420 241 770 167

CZ
Band servis
K Pasekám 4440
CZ-760 01 Zlín
Tel.: 00420 577 008 550,1
Fax: 00420 577 008 559
<http://www.bandservis.cz>

SK
Adresa servisu
Band servis
Paulínska ul. 22
SK-917 01 Trnava
Tel.: 00421 335 511 063
Fax: 00421 335 512 624