

DEWALT®

XR LI-ION

DCD932

DCD937

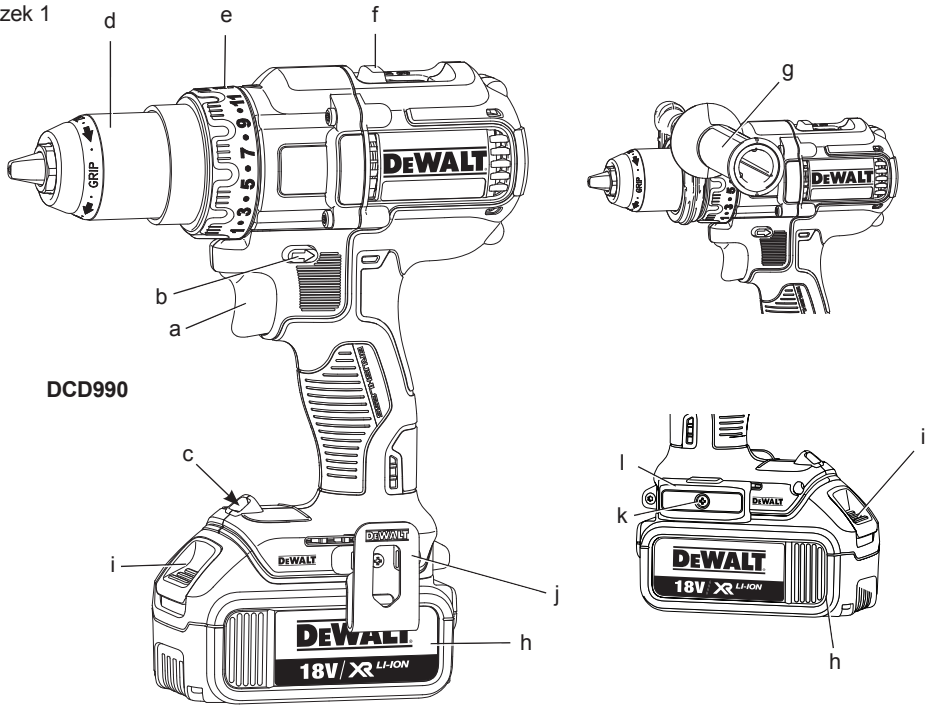
DCD990

DCD995

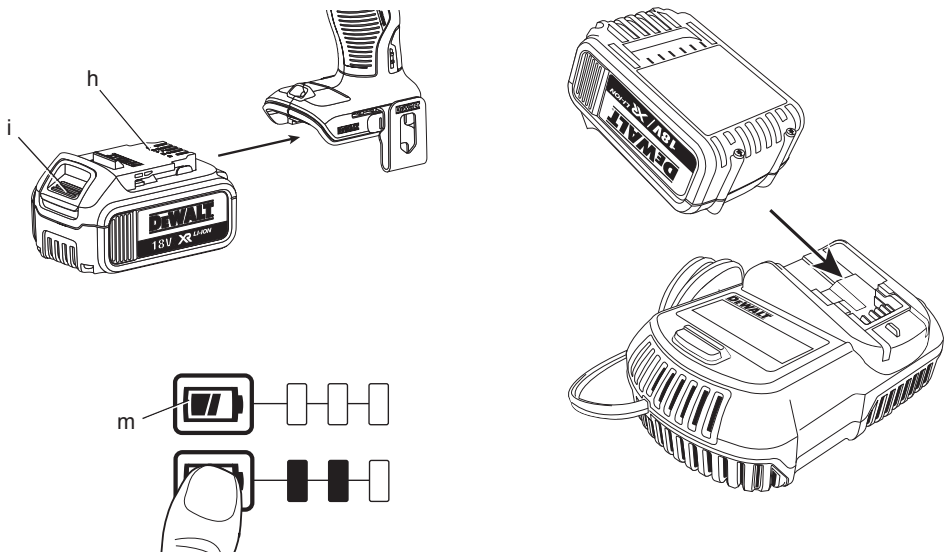
588778-65 CZ

Přeloženo z původního návodu

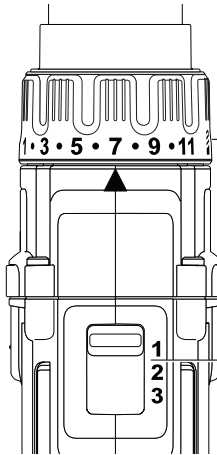
Obrázek 1



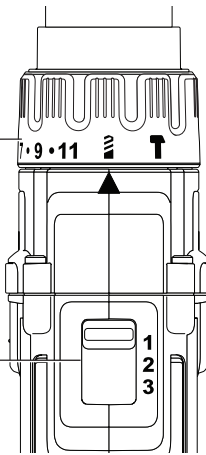
Obrázek 2



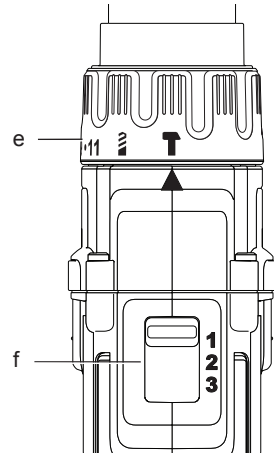
Obrázek 3



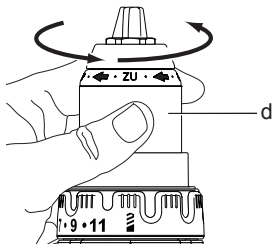
Obrázek 4



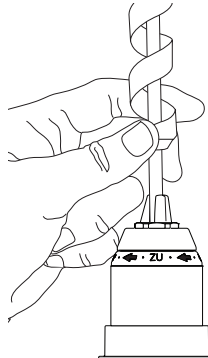
Obrázek 5



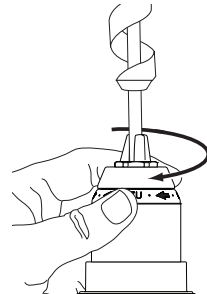
Obrázek 6



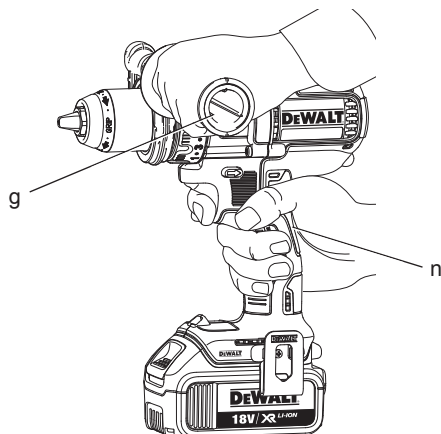
Obrázek 7



Obrázek 8



Obrázek 9



BEZUHLÍKOVÁ AKUMULÁTOROVÁ VRTAČKA/ ŠROUBOVÁK 13 mm (1/2") DCD932, DCD990 BEZUHLÍKOVÁ AKUMULÁTOROVÁ VRTAČKA/ ŠROUBOVÁK/PŘÍKLEPOVÁ VRTAČKA 13 mm (1/2") DCD937, DCD995

Blahopřejeme Vám!

Zvolili jste si nářadí značky DEWALT. Léta zkušeností, důkladný vývoj výrobků a inovace vytvořily ze společnosti DEWALT jednoho z nejspolehlivějších partnerů pro uživatele profesionálního elektrického nářadí.

Technické údaje

		DCD932	DCD937	DCD990	DCD995
Napájecí napětí	V	14,4	14,4	18	18
Typ		2	2	2	2
Typ baterie		Li-Ion	Li-Ion	Li-Ion	Li-Ion
Výkon	W	520	520	650	650
Otáčky naprázdno					
1. převodový stupeň	min ⁻¹	0 - 420	0 - 420	0 - 450	0 - 450
2. převodový stupeň	min ⁻¹	0 - 1 250	0 - 1 250	0 - 1 300	0 - 1 300
3. převodový stupeň	min ⁻¹	0 - 1 850	0 - 1 850	0 - 2 000	0 - 2 000
Počet rázů					
1. převodový stupeň	min ⁻¹	–	0 - 7 140	–	0 - 7 650
2. převodový stupeň	min ⁻¹	–	0 - 21 250	–	0 - 22 100
3. převodový stupeň	min ⁻¹	–	0 - 31 450	–	0 - 34 000
Max. moment (tvrdý/měkký)	Nm	75/38	75/38	80/42	80/42
Kapacita sklíďidla	mm	1,5 - 13	1,5 - 13	1,5 - 13	1,5 - 13
Maximální průměr vrtáku					
Dřevo	mm	45	45	50	50
Kov	mm	13	13	13	13
Zdivo	mm	–	14	–	16
Hmotnost (bez baterie)	kg	1,5	1,55	1,5	1,55
L _{PA} (akustický tlak)	dB(A)	71	92	71	92
K _{PA} (odchylka akustického tlaku)	dB(A)	3	3	3	3
L _{WA} (akustický výkon)	dB(A)	82	103	82	103
K _{WA} (odchylka akustického výkonu)	dB(A)	3	3	3	3
Celková úroveň vibrací (prostorový vektorový součet) určená podle normy EN 60745:					
Úroveň vibrací a _h					
Vrtání do kovu					
a _{h,D} =	m/s ²	2,7	2,7	2,7	2,7
Odchylka K =	m/s ²	1,5	1,5	1,5	1,5
Úroveň vibrací a _h					
Vrtání s příklepem					
a _{h,ID} =	m/s ²	–	10,5	–	10,5
Odchylka K =	m/s ²	–	1,5	–	1,5

Úroveň vibrační a_h Šroubování					
$a_h =$	m/s^2	< 2,5	< 2,5	< 2,5	< 2,5
Odchylka K =	m/s^2	1,5	1,5	1,5	1,5

Velikost vibrační uvedená v tomto dokumentu byla měřena podle normalizovaných požadavků, které jsou uvedeny v normě EN 60745 a může být použita pro vzájemné srovnání jednotlivých nářadí mezi sebou. Tato hodnota může být použita pro předběžný odhad vibrační působících na obsluhu.



VAROVÁNÍ: Deklarované hodnoty vibrační se vztahují na standardní použití nářadí. Je-li ovšem nářadí použito pro různé aplikace s rozmanitým příslušenstvím nebo je-li prováděna jeho nedostatečná údržba, velikost vibrační může být odlišná. Tak se může během celkové práce doba působení vibrační na obsluhu značně prodloužit.

Odhad míry působení vibrační na obsluhu by měl také počítat s dobou, kdy je nářadí vypnuto nebo kdy je v chodu naprázdno. Během celkové pracovní doby se tak může doba působení vibrační na obsluhu značně zkrátit.

Zjistěte si další doplňková bezpečnostní opatření, která chrání obsluhu před účinkem vibrační, jako jsou: údržba nářadí a jeho příslušenství, udržování rukou v teple, organizace způsobů práce.

Baterie		DCB140	DCB141	DCB142	DCB143	DCB144
Typ baterie		Li-Ion	Li-Ion	Li-Ion	Li-Ion	Li-Ion
Napájecí napětí	V	14,4	14,4	14,4	14,4	14,4
Kapacita	A_h	3,0	1,5	4,0	2,0	5,0
Hmotnost	kg	0,53	0,30	0,54	0,30	0,52

Baterie		DCB180	DCB181	DCB182	DCB183	DCB184
Typ baterie		Li-Ion	Li-Ion	Li-Ion	Li-Ion	Li-Ion
Napájecí napětí	V	18	18	18	18	18
Kapacita	A_h	3,0	1,5	4,0	2,0	5,0
Hmotnost	kg	0,64	0,35	0,61	0,40	0,62

Nabíječka		DCB105				
Napájecí napětí	V	230 V				
Typ baterie		Li-Ion				
Přibližná doba nabíjení	min	30 (Kapacita 1,5 Ah)	40 (Kapacita 2,0 Ah)	55 (Kapacita 3,0 Ah)	70 (Kapacita 4,0 Ah)	90 (Kapacita 5,0 Ah)
Hmotnost	kg	0,49				

Pojistky:

Evropa	
Nářadí 230 V	10 A v napájecí síti
Velká Británie a Irsko	
Nářadí 230 V	3 A v zástrčce napájecího kabelu

Definice: Bezpečnostní pokyny

Níže uvedené definice popisují stupeň závažnosti každého označení. Přečtěte si pozorně návod k obsluze a věnujte pozornost těmto symbolům.



NEBEZPEČÍ: Označuje bezprostředně hrozící rizikovou situaci, která, není-li jí zabráněno, **povede k způsobení vážného nebo smrtelného zranění.**



VAROVÁNÍ: Označuje potenciálně rizikovou situaci, která, není-li jí zabráněno, **může vést k vážnému nebo smrtelnému zranění.**



UPOZORNĚNÍ: Označuje potenciálně rizikovou situaci, která, není-li jí zabráněno, **může vést**

k lehkému nebo středně vážnému zranění.

POZNÁMKA: Označuje postup nesouvisející se způsobem zranění, který, není-li mu zabráněno, může vést k poškození zařízení.



Upozorňuje na riziko úrazu elektrickým proudem.



Upozorňuje na riziko vzniku požáru.

ES Prohlášení o shodě

SMĚRNICE PRO STROJNÍ ZAŘÍZENÍ



VRTAČKA/ŠROUBOVÁK/PŘÍKLEPOVÁ VRTAČKA

DCD932, DCD937, DCD990, DCD995

Společnost DEWALT tímto prohlašuje, že tyto výrobky popisované v části **Technické údaje** splňují požadavky následujících norem: 2006/42/EC, EN 60745-1, EN 60745-2-1, EN 60745-2-2.

Tyto výrobky splňují také požadavky směrnic 2004/108/EC a 2011/65/EU. Další informace vám poskytne zástupce společnosti DEWALT na následující adrese nebo na adresách, které jsou uvedeny na zadní straně tohoto návodu.

Níže podepsaná osoba je odpovědná za sestavení technických údajů a provádění toto prohlášení v zastoupení společnosti DEWALT.

Horst Grossmann

Viceprezident pro vývoj a konstrukci produktů
DEWALT, Richard-Klinger-Strass 11,
D-65510, Idstein, Germany

23. 9. 2013



VAROVÁNÍ: Z důvodu omezení rizika zranění si přečtete tento návod k obsluze.

Všeobecné bezpečnostní pokyny pro práci s elektrickým nářadím



VAROVÁNÍ! Přečtete si všechny bezpečnostní pokyny a bezpečnostní výstrahy. Nedodržení

uvedených varování a pokynů může vést k úrazu elektrickým proudem, požáru a vážnému zranění.

VEŠKERÁ BEZPEČNOSTNÍ VAROVÁNÍ A POKYNY USCHOVEJTE PRO PŘÍPADNÉ DALŠÍ POUŽITÍ

Termín „elektrické nářadí“ ve všech upozorněních odkazuje na vaše nářadí napájené ze sítě (s napájecím kabelem) nebo nářadí napájené baterií (bez napájecího kabelu).

1) BEZPEČNOST NA PRACOVÍŠTI

- Udržujte pracovní prostor čistý a dobře osvětlený.** Přeplněný a neosvětlený pracovní prostor může vést k způsobení úrazů.
- Nepracujte s elektrickým nářadím ve výbušném prostředí, jako jsou například prostory s výskytem hořlavých kapalin, plynů nebo prašných látek.** V elektrickém nářadí dochází k jiskření, které může způsobit vznícení hořlavého prachu nebo výparů.
- Při práci s nářadím zajistěte bezpečnou vzdálenost dětí a ostatních osob.** Rozptylování může způsobit ztrátu kontroly nad nářadím.

2) ELEKTRICKÁ BEZPEČNOST

- Zástrčka napájecího kabelu nářadí musí odpovídat zásuvce. Zástrčku nikdy žádným způsobem neupravujte. Nepoužívejte u uzemněného elektrického nářadí žádné upravené zástrčky.** Neupravované zástrčky a odpovídající zásuvky snižují riziko vzniku úrazu elektrickým proudem.
- Nedotýkejte se uzemněných povrchů, jako jsou například potrubí, radiátory, elektrické sporáky a chladničky.** Při uzemnění vašeho těla vzrůstá riziko úrazu elektrickým proudem.
- Nevystavujte elektrické nářadí dešti nebo vlhkému prostředí.** Vnikne-li do elektrického nářadí voda, zvýší se riziko úrazu elektrickým proudem.
- S napájecím kabelem zacházejte opatrně. Nikdy nepoužívejte napájecí kabel k přenášení nebo posouvání nářadí a netahejte za něj, chcete-li nářadí odpojit od elektrické sítě. Zabraňte kontaktu kabelu s mastnými, horkými a ostrými předměty nebo pohyblivými částmi.** Poškozený nebo zauzlený napájecí kabel zvyšuje riziko úrazu elektrickým proudem.
- Při práci s nářadím venku používejte prodlužovací kabely určené pro venkovní**

použití. Použití kabelu pro venkovní použití snižuje riziko úrazu elektrickým proudem.

- f) **Musíte-li s elektrickým nářadím pracovat ve vlhkém prostředí, použijte napájecí zdroj s proudovým chráničem (RCD).**

Použití proudového chrániče (RCD) snižuje riziko úrazu elektrickým proudem.

3) BEZPEČNOST OBSLUHY

- a) **Zůstaňte stále pozorní, sledujte, co provádíte a při práci s nářadím pracujte s rozvahou. Nepoužívejte elektrické nářadí, jste-li unaveni nebo jste-li pod vlivem drog, alkoholu nebo léků.** *Chvilka nepozornosti při práci s elektrickým nářadím může vést k vážnému úrazu.*
- b) **Používejte prvky osobní ochrany. Vždy používejte ochranu zraku.** *Ochranné prostředky jako respirátor, neklouzavá pracovní obuv, přilba a chrániče sluchu, používané v příslušných podmínkách, snižují riziko poranění osob.*
- c) **Zabraňte náhodnému spuštění. Před připojením zdroje napětí nebo před vložením baterie a před zvednutím nebo přenášením nářadí zkontrolujte, zda je vypnutý hlavní spínač.** *Přenášení elektrického nářadí s prstem na hlavním spínači nebo připojení napájecího kabelu k elektrické síti, je-li hlavní spínač nářadí v poloze zapnuto, může způsobit úraz.*
- d) **Před spuštěním nářadí se vždy ujistěte, zda nejsou v jeho blízkosti klíče nebo seřizovací přípravky.** *Seřizovací klíče ponechané na nářadí mohou být zachyceny rotujícími částmi nářadí a mohou způsobit úraz.*
- e) **Nepřekázejte sami sobě. Při práci vždy udržujte vhodný a pevný postoj.** *Tak je umožněna lepší ovladatelnost nářadí v neočekávaných situacích.*
- f) **Vhodně se oblékejte. Nenoste volný oděv nebo šperky. Dbejte na to, aby se vaše vlasy, oděv a rukavice nedostaly do kontaktu s pohyblivými částmi.** *Volný oděv, šperky nebo dlouhé vlasy mohou být pohyblivými díly zachyceny.*
- g) **Pokud jsou zařízení vybavena adaptérem pro připojení odsávacího zařízení, zajistěte jeho správné připojení a řádnou funkci.** *Použití těchto zařízení může snížit nebezpečí týkající se prachu.*

4) POUŽITÍ ELEKTRICKÉHO NÁŘADÍ A JEHO ÚDRŽBA

- a) **Nepřetěžujte elektrické nářadí. Používejte pro prováděnou práci správný typ nářadí.** *Při použití správného typu nářadí bude práce provedena lépe a bezpečněji.*

- b) **Nelze-li spínač nářadí zapnout a vypnout, s nářadím nepracujte.** *Každé elektrické nářadí s nefunkčním hlavním spínačem je nebezpečné a musí být opraveno.*
- c) **Před seřizováním nářadí, před výměnou příslušenství nebo pokud nářadí nepoužíváte, odpojte zástrčku napájecího kabelu od zásuvky nebo z nářadí vyjměte baterii.** *Tato preventivní bezpečnostní opatření snižují riziko náhodného spuštění nářadí.*
- d) **Pokud nářadí nepoužíváte, uložte jej mimo dosah dětí a zabraňte tomu, aby bylo toto nářadí použito osobami, které nejsou seznámeny s jeho obsluhou nebo s tímto návodem.** *Elektrické nářadí je v rukou ne kvalifikované obsluhy nebezpečné.*
- e) **Provádějte údržbu elektrického nářadí. Zkontrolujte vychýlení neboablokování pohyblivých částí, poškození jednotlivých dílů a jiné okolnosti, které mohou ovlivnit chod nářadí. Je-li nářadí poškozeno, nechejte jej před použitím opravit.** *Mnoho nehod bývá způsobeno zanedbanou údržbou nářadí.*
- f) **Řezné nástroje udržujte ostré a čisté.** *Řádně udržované rezní nástroje s ostrými rezními břity jsou méně náchylné k zanášení nečistotami a lépe se s nimi pracuje.*
- g) **Elektrické nářadí, příslušenství, držáky nástrojů atd., používejte podle těchto pokynů a berte v úvahu podmínky pracovního prostředí a práci, kterou budete provádět.** *Použití elektrického nářadí k jiným účelům, než k jakým je určeno, může být nebezpečné.*

5) POUŽITÍ NÁŘADÍ NAPÁJENÉHO BATERIÍ A JEHO ÚDRŽBA

- a) **Nabíjejte pouze v nabíječce určené výrobcem.** *Nabíječka vhodná pro jeden typ baterie může při vložení jiného nevhodného typu způsobit požár.*
- b) **Používejte výhradně baterie doporučené výrobcem nářadí.** *Použití jiných typů baterií může způsobit vznik požáru nebo zranění.*
- c) **Není-li baterie používána, uložte ji mimo dosah kovových předmětů, jako jsou kancelářské sponky, mince, klíče, hřebíky, šroubky nebo jiné drobné kovové předměty, které mohou způsobit zkratování jejich kontaktů.** *Zkratování kontaktů baterie může vést k způsobení spálenin nebo požáru.*

- d) **V nevhodných podmínkách může z baterie unikat kapalina. Vyvarujte se kontaktu s touto kapalinou. Dojde-li k náhodnému kontaktu s touto kapalinou, zasažené místo omyjte vodou. Dostane-li se kapalina do očí, ihned si je vypláchněte vodou a vyhledejte lékařskou pomoc. Unikající kapalina z baterie může způsobit podráždění pokožky nebo popáleníny.**

6) OPRAVY

- a) **Svěřte opravu vašeho elektrického nářadí pouze osobě s příslušnou kvalifikací, která bude používat výhradně originální náhradní díly. Tím zajistíte bezpečný provoz nářadí.**

Doplňkové bezpečnostní pokyny pro vrtačky/šroubováky/příklepové vrtačky

- **Při práci s příklepem používejte ochranu sluchu.** Nadměrná hlučnost může způsobit ztrátu sluchu.
- **Používejte přídavné rukojeti, jsou-li dodávány s nářadím.** Ztráta kontroly nad nářadím může vést k úrazu.
- **Při pracovních operacích, u kterých by mohlo dojít ke kontaktu se skrytými vodiči nebo s vlastním napájecím kabelem, držte elektrické nářadí vždy za izolované části.** Při kontaktu pracovního příslušenství s „živým“ vodičem způsobí neizolované kovové části nářadí obsluhu úraz elektrickým proudem.
- **Upněte si obrobek k pevné podložce pomocí svorek nebo jiných praktických pomůcek.** Držení obrobku rukou nebo opření obrobku o část těla nezajistí jeho stabilitu a může vést k ztrátě kontroly.
- **Budete-li pracovat s příklepem delší dobu, používejte chrániče sluchu.** Dlouhodobě vystavení vysoké intenzitě hluku může způsobit ztrátu sluchu. Velmi vysoká hlučnost příklepového vrtání může způsobit dočasnou ztrátu sluchu nebo vážné poškození ušního bubínku.
- **Používejte bezpečnostní brýle nebo jinou ochranu zraku.** Při vrtání s příklepem a při vrtání bez příklepu odlétávají úlomky. Odlétávající úlomky mohou způsobit poranění zraku s trvalými následky.
- **Během použití dochází k velkému zahřátí příklepových vrtáků i vrtaček.** Proto při manipulaci s těmito nástroji používejte rukavice.

Zbytková rizika

Při práci s příklepovými vrtačkami vznikají následující rizika:

- Zranění způsobená kontaktem s rotujícími nebo horkými částmi nářadí.

Přestože jsou dodržovány příslušné bezpečnostní předpisy a jsou používána bezpečnostní zařízení, určitá zbytková rizika nemohou být vyloučena. Tato rizika jsou následující:

- Poškození sluchu.
- Riziko přivření prstů při výměně příslušenství.
- Zdravotní rizika způsobená vdechováním prachu vznikajícího při práci se dřevem.
- Riziko zranění způsobené odlétávajícími částicemi.
- Riziko zranění způsobené dlouhodobým použitím výrobku.

Štítky na nářadí

Na tomto nářadí jsou následující piktogramy:



Před použitím si přečtěte návod k obsluze.

UMÍSTĚNÍ DATOVÉHO KÓDU

Datový kód, který obsahuje také rok výroby, je vytištěn na krytu nářadí, který vytváří montážní spoj mezi nářadím a baterií.

Příklad:

2014 XX XX
Rok výroby

Důležité bezpečnostní pokyny pro všechny nabíječky

TYTO POKYNY USCHOVEJTE: Tento návod obsahuje důležité bezpečnostní a provozní pokyny pro nabíječku DCB105.

- **Před použitím nabíječky si přečtěte všechny pokyny a výstražná upozornění nacházející se na nabíječce, baterii a na výrobku, který je touto baterií napájen.**



VAROVÁNÍ: Nebezpečí úrazu elektrickým proudem. Dbejte na to, aby se do nabíječky nedostala žádná tekutina. Mohlo by dojít k úrazu elektrickým proudem.



UPOZORNĚNÍ: Riziko popálení. Z důvodu omezení rizika způsobeného zraněním nabíjejte pouze baterie DeWALT, které jsou k nabíjení určeny. Jiné typy baterií mohou prasknout, což

může vést k zranění nebo hmotným škodám.



UPOZORNĚNÍ: Děti by měly být pod dozorem, aby bylo zajištěno, že si s tímto zařízením nebudou hrát.

POZNÁMKA: V určitých podmínkách, kdy je nabíječka připojena k napájecímu napětí, může dojít ke zkratování nabíjecích kontaktů uvnitř nabíječky cizími předměty. Cizí vodivé předměty a materiály, jako jsou ocelová vlina (drátěnka), hliníkové fólie nebo jakékoli částičky kovu, se nesmí dostat do vnitřního prostoru nabíječky. Není-li v úložném prostoru nabíječky umístěna žádná baterie, vždy odpojte napájecí kabel nabíječky od sítě. Dříve než budete provádět čištění nabíječky, odpojte ji od sítě.

- **NEPOKOUŠEJTE SE nabíjet baterie pomocí jiné nabíječky, než je nabíječka uvedená v tomto návodu.** Nabíječka i baterie jsou specificky navrženy tak, aby mohly pracovat dohromady.
- **Tyto nabíječky nejsou určeny pro žádné jiné použití, než je nabíjení nabíjecích baterií DEWALT.** Jakékoli jiné použití může vést k způsobení požáru nebo k úrazu elektrickým proudem.
- **Nevystavujte nabíječku působení deště nebo sněhu.**
- **Při odpojování nabíječky vždy odpojte zástrčku od zásuvky a netehejte za napájecí kabel.** Tímto způsobem zabráníte poškození zástrčky a napájecího kabelu.
- **Ujistěte se, zda je napájecí kabel veden tak, abyste po něm nešlapali, nezakopávali o něj a aby nedocházelo k jeho poškození nebo nadměrnému zatížení.**
- **Není-li to naprosto nutné, nepoužívejte prodlužovací kabel.** Použití nesprávného prodlužovacího kabelu by mohlo vést k způsobení požáru nebo k úrazu elektrickým proudem.
- **Při práci s nabíječkou ve venkovním prostředí vždy zajistěte, aby byla umístěna v suchu a používejte prodlužovací kabel vhodný pro venkovní použití.** Použití kabelu pro venkovní použití snižuje riziko úrazu elektrickým proudem.
- **Nezakrývejte větrací otvory nabíječky. Větrací otvory jsou umístěny na horní části a na bočních stranách nabíječky.** Umístěte

nabíječku na taková místa, která jsou mimo dosah zdrojů tepla.

- **Nepoužívejte nabíječku s poškozeným napájecím kabelem nebo s poškozenou zástrčkou** - zajistěte okamžitou výměnu poškozených částí.
- **Nepoužívejte nabíječku, došlo-li k prudkému nárazu do nabíječky, k jejímu pádu nebo k jejímu poškození jiným způsobem.** Opravu svěřte autorizovanému servisu.
- **Neprovádějte demontáž nabíječky. Je-li nutné provedení opravy nebo údržby, svěřte tento úkon autorizovanému servisu.** Nesprávně provedená opětovná montáž může vést k způsobení požáru nebo k úrazu elektrickým proudem.
- **Dojde-li k poškození napájecího kabelu, musí být neprodleně vyměněn výrobcem, jeho servisním zástupcem nebo jinou kvalifikovanou osobou, aby bylo zabráněno jakémukoli riziku.**
- **Před čištěním nabíječku vždy odpojte od elektrické sítě. Tímto způsobem omezíte riziko úrazu elektrickým proudem.** Vyjmutí baterie toto riziko nesníží.
- **NIKDY se nepokoušejte spojit 2 nabíječky dohromady.**
- **Nabíječka je určena pro použití se standardním napětím elektrické sítě 230 V. Nepokoušejte se nabíječku použít s jiným napájecím napětím.** Tato nabíječka není určena pro vozidla.

TYTO POKYNY USCHOVEJTE

Nabíječky

Nabíječka DCB105 může nabíjet baterie Li-Ion s napájecím napětím 10,8 V, 14,4 V a 18 V (DCB121, DCB123, DCB125, DCB127, DCB140, DCB141, DCB142, DCB143, DCB144, DCB180, DCB181, DCB182, DCB183 a DCB184).

Tato nabíječka nemusí být žádným způsobem seřizována a je zkonstruována tak, aby byla zajištěna její co nejjednodušší obsluha.

Postup nabíjení (obr. 2)

1. Před vložením baterie připojte nabíječku k příslušné zásuvce s napájecím napětím 230 V.
2. Vložte baterii (h) do nabíječky a ujistěte se, zda je v nabíječce řádně usazena. Červený indikátor (nabíjení) začne blikat, což bude indikovat zahájení procesu nabíjení.

3. Ukončení nabíjení bude indikováno trvalým rozsvícením červené kontrolky. Baterie je zcela nabitá a může být okamžitě použita nebo může být ponechána v nabíječce.

POZNÁMKA: Z důvodu zajištění maximální výkonnosti a životnosti baterií Li-Ion tyto baterie před prvním použitím zcela nabijte.

Průběh nabíjení

Stav nabití baterie je podrobně popsán v níže uvedené tabulce.

Stav nabití	
	nabíjení --- --- --- ---
	zcela nabitó _____
	prodleva zahřátá/ studená baterie --- • --- • --- • --- •
	vadná baterie nebo nabíječka ••••••••••
	závada v elektrickém vedení ••••••••••

Vadná baterie nebude v této nabíječce nabíjena. Nabíječka bude signalizovat vadnou baterii nerozsvícením kontrolky nabíjení nebo způsobem blikání, který určuje závadu baterie nebo nabíječky.

POZNÁMKA: To může také znamenat závadu v nabíječce.

Pokud nabíječka signalizuje závadu, předejte ji společně s baterií do autorizovaného servisu k otestování.

Prodleva zahřátá/studená baterie

Jakmile bude nabíječka detekovat příliš vysokou nebo příliš nízkou teplotu baterie, automaticky zahájí režim prodleva zahřátá/studená baterie a pozastaví nabíjení, dokud baterie nedosáhne odpovídající teploty. Potom nabíječka automaticky přejde do režimu nabíjení. Tato funkce maximálně prodlužuje provozní životnost baterie.

Nářadí XR Li-Ion jsou vybavena systémem elektronické ochrany, která chrání baterii před přetížením, přehřátím a úplným vybitím.

Při aktivaci systému této elektronické ochrany se nářadí automaticky vypne. Dojde-li k takové situaci, vložte baterii Li-Ion do nabíječky a nechejte ji zcela nabít.

Studená baterie se nabíjí přibližně poloviční rychlostí, jako zahřátá baterie. Baterie se bude během celého nabíjecího procesu nabíjet

pomalejší rychlostí a nevrátí se na maximální rychlost nabíjení ani v případě, je-li zahřátá.

Důležité bezpečnostní pokyny pro všechny baterie

Objednáváte-li náhradní baterii, nezapomeňte do objednávky doplnit katalogové číslo a napájecí napětí baterie.

Po dodání není baterie zcela nabitá. Před použitím nabíječky a baterie se seznamte s níže uvedenými bezpečnostními pokyny a dodržujte uvedené postupy pro nabíjení.

PŘEČTĚTE SI VŠECHNY POKYNY

- **Nenabíjejte a nepoužívejte baterie ve výbušném prostředí, jako jsou například prostory s výskytem hořlavých kapalin, plynů nebo prašných látek.** Vložení nebo vyjmutí baterie z nabíječky může jiskřením způsobit vznícení prachu nebo výparů.
- **Nikdy baterii do nabíječky nevkládejte násilím. Baterii nikdy žádným způsobem neupravujte, aby mohla být nabíjena i v jiné nabíječce, protože by mohlo dojít k prasknutí obalu baterie a k následnému vážnému zranění.**
- **Nabíjejte baterie pouze v určených nabíječkách DEWALT.**
- **NESTRÍKEJTE** na baterie vodu a neponořujte je do vody nebo do jiných kapalin.
- **Neskladujte a nepoužívejte nářadí a baterie na místech, kde může teplota dosáhnout nebo přesáhnout 40 °C (jako jsou venkovní boudy nebo plechové stavby v letním období).**
- **Z důvodu dosažení nejlepších výsledků se před použitím ujistěte, zda je baterie zcela nabitá.**



VAROVÁNÍ: Nikdy se nepokoušejte baterii z jakéhokoli důvodu rozebírat. Je-li obal baterie prasklý nebo poškozený, nevkládejte baterii do nabíječky. Zabraňte pádu, rozdrcení nebo poškození baterie. Nepoužívejte baterii nebo nabíječku, u kterých došlo k nárazu, pádu nebo jinému poškození (například propíchnutí hřebíkem, zásah kladivem, rozšlápnutí). Mohlo by dojít k úrazu elektrickým proudem. Poškozené baterie by měly být vráceny do autorizovaného servisu, kde bude zajištěna jejich recyklace.



UPOZORNĚNÍ: Není-li nářadí používáno, při odkládání postavte

náradí na stabilní povrch tak, aby nemohlo dojít k jeho pádu. Některá náradí s velkou baterií budou stát na baterii ve svislé poloze, ale může dojít k jejich snadnému převrnutí.

SPECIFICKÉ BEZPEČNOSTNÍ POKYNY PRO BATERIE LITHIUM ION (Li-Ion)

- **Baterie nespalujte, i když jsou vážně poškozeny nebo zcela opotřebené.** Baterie může v ohni explodovat. Při spalování baterie typu Li-Ion dochází k vytváření toxických výparů a látek.
- **Dojde-li k potřísnění pokožky kapalinou baterie, okamžitě zasažené místo opláchněte mýdlem a vodou.** Dostane-li se vám kapalina z baterie do očí, vyplachujte otevřené oči vodou zhruba 15 minut nebo po takovou dobu, dokud podráždění neustane. Je-li nutné lékařské ošetření, elektrolytem baterie je směs tekutých organických uhličitánů a solí lithia.
- **Obsah výparů z otevřených článků baterie může způsobit potíže s dýcháním.** Zajistěte přísun čerstvého vzduchu. Jestliže potíže stále přetrvávají, vyhledejte lékařské ošetření.



VAROVÁNÍ: Riziko popálení. Kapalina z baterie se může vznítit, dojde-li k jejímu kontaktu s plamenem nebo se zdrojem jiskření.

Baterie

TYP BATERIE

Modely DCD932 a DCD937 budou pracovat s bateriemi s napájecím napětím 14,4 V.

Modely DCD990 a DCD995 budou pracovat s bateriemi s napájecím napětím 18 V.

Mohou být použity baterie DCB140, DCB141, DCB142, DCB143, DCB144, DCB180, DCB181, DCB182, DCB183 nebo DCB184. Viz část **Technické údaje**, kde naleznete další informace.

Doporučení pro uložení baterií

1. Nejvhodnější místo pro skladování je v chladu a suchu, mimo dosah přímého slunečního záření a nadměrného tepla či chladu. Z důvodu zachování optimálního výkonu a provozní životnosti skladujte nepoužívané baterie při pokojové teplotě.
2. Skladujete-li baterie delší dobu, s ohledem na dosažení optimálních výsledků je doporučeno uložit tyto baterie zcela nabitě na suchém a chladném místě mimo nabíječku.

POZNÁMKA: Baterie by neměly být skladovány, jsou-li zcela vybité. Před použitím musí být baterie zcela nabitá.

Nálepky na nabíječe a na baterii

Mimo piktogramů uvedených v tomto návodu jsou nálepky na nabíječe a na baterii opatřeny následujícími piktogramy:



Před použitím si přečtěte návod k obsluze.



Doba nabíjení je uvedena v části **technické údaje**.



Nabíjení baterie.



Nabitá baterie.



Vadná baterie.



Prodleva zahřátá/studená baterie.



Nepokoušejte se kontakty baterie propojovat vodivými předměty.



Nenabíjejte poškozené baterie.



Zabraňte styku s vodou.



Poškozené kabely ihned vyměňte.



Nabíjejte pouze v rozmezí teplot od 4 °C do 40 °C.



Není určeno pro venkovní použití.



Likvidaci baterie provádějte s ohledem na životní prostředí.



Nabíjejte baterie DEWALT pouze v určených nabíječkách DEWALT. Budou-li v nabíječkách DEWALT nabíjeny jiné baterie než baterie DEWALT, může dojít k jejich prasknutí nebo k vzniku jiných nebezpečných situací.



Baterie nespalujte.

Obsah balení

Balení obsahuje:

- 1 bezuhlíkovou vrtačku/šroubovák (DCD932, DCD990)
- 1 bezuhlíkovou příklepovou vrtačku (DCD937, DCD995)
- 2 baterie Li-Ion (M2)
- 2 baterie Li-Ion (P2)
- 3 baterie Li-Ion (M3)
- 3 baterie Li-Ion (P3)
- 1 kufřík
- 1 nabíječku
- 1 boční rukojeť
- 1 návod k obsluze
- 1 výkresovou dokumentaci

POZNÁMKA: Modely N nejsou dodávány s bateriemi, nabíječkou a kufříkem.

- *Zkontrolujte, zda během přepravy nedošlo k poškození nářadí, jeho částí nebo příslušenství.*
- *Před zahájením pracovních operací věnujte dostatek času pečlivému pročení a pochopení tohoto návodu.*

Popis (obr. 1)



VAROVÁNÍ: Nikdy neprovádějte žádné úpravy nářadí ani jeho součástí. Mohlo by dojít k jeho poškození nebo k zranění.

- a. Spouštěcí spínač
- b. Tlačítko pro chod vpřed/vzad
- c. Pracovní svítilna
- d. Sklíčidlo
- e. Objímka pro nastavení momentu
- f. Volič převodů
- g. Boční rukojeť
- h. Baterie
- i. Uvolňovací tlačítko baterie
- j. Háček na řemen
- k. Montážní šroub
- l. Magnetický držák nástrojů

POUŽITÍ VÝROBKU

Tyto vrtačky/šroubováky/příklepové vrtačky jsou určeny pro profesionální vrtání, vrtání s příklepem a šroubování.

NEPOUŽÍVEJTE toto nářadí ve vlhkém prostředí nebo na místech s výskytem hořlavých kapalin nebo plynů.

Tyto vrtačky/šroubováky/příklepové vrtačky jsou nářadí pro profesionální použití.

ZABRAŇTE dětem, aby se s tímto nářadím dostaly do kontaktu. Používají-li toto nářadí nezkušené osoby, musí být zajištěn odborný dozor.

- Tento výrobek není určen k použití osobami (včetně dětí) se sníženými fyzickými, smyslovými nebo duševními schopnostmi, s nedostatkem zkušeností a znalostí, pokud těmto osobám nebyl stanoven dohled, nebo pokud jim nebyly poskytnuty instrukce týkající se použití výrobku osobou odpovědnou za jejich bezpečnost. Děti by neměly být nikdy ponechány s tímto nářadím bez dohledu.

Elektrická bezpečnost

Elektromotor je určen pouze pro jedno napájecí napětí. Vždy zkontrolujte, zda napájecí napětí baterie odpovídá napětí na výkonovém štítku. Také se ujistěte, zda napájecí napětí vaší nabíječky odpovídá napětí v síti.



Vaše nabíječka DEWALT je chráněna dvojitou izolací v souladu s normou EN 60335. Proto není nutné použití uzemňovacího vodiče.

Dojde-li k poškození napájecího kabelu, musí být nahrazen speciálně upraveným kabelem, který je dodáván autorizovaným servisem DEWALT.

Výměna síťové zástrčky (pouze pro Velkou Británii a Irsko)

Budete-li instalovat novou zástrčku napájecího kabelu:

- *Bezpečně odstraňte starou zástrčku.*
- *Připojte hnědý vodič k svorce pod napětím na nové zástrčce.*
- *Modrý vodič připojte k nulové svorce.*



VAROVÁNÍ: K uzemňovací svorce nebude připojen žádný vodič.

Dodržujte montážní pokyny dodávané s kvalitními zástrčkami. Doporučená pojistka: 3 A.

Použití prodlužovacího kabelu

Pokud to není nezbytně nutné, prodlužovací kabel nepoužívejte. Používejte schválený prodlužovací kabel vhodný pro příkon vaší nabíječky (viz

Technické údaje. Minimální průřez vodiče je 1 mm². Maximální délka je 30 m.

V případě použití navinovacího kabelu odvířte vždy celou délku kabelu.

MONTÁŽ A SEŘÍZENÍ



VAROVÁNÍ: Před montáží a seřizením tohoto nářadí vždy vyjměte baterii. Před vložením nebo vyjmutím baterie nářadí vždy vypněte.



VAROVÁNÍ: Používejte pouze baterie a nabíječky DEWALT.

Vložení a vyjmutí baterie z nářadí (obr. 2)

POZNÁMKA: Před zahájením práce se ujistěte, zda je baterie zcela nabitá.

VLOŽENÍ BATERIE DO RUKOJETI NÁŘADÍ

1. Srovnajte baterii (h) s drážkami uvnitř rukojeti nářadí (obr. 2).
2. Nasuňte baterii do rukojeti nářadí tak, aby byla řádně usazena a ujistěte se, zda se neuvolňuje.

VYJMUTÍ BATERIE Z NÁŘADÍ

1. Stiskněte uvolňovací tlačítko (i) a vytáhněte baterii z rukojeti nářadí.
2. Vložte baterii do nabíječky podle pokynů, které jsou uvedeny v části tohoto návodu popisující nabíječku.

BATERIE S UKAZATELEM STAVU NABITÍ (OBR. 2)

Některé baterie DEWALT jsou vybaveny ukazatelem nabití, který se skládá ze tří zelených LED diod, které indikují úroveň stavu nabití baterie.

Chcete-li ukazatel aktivovat, stiskněte a držte tlačítko ukazatele (m). Svítící kombinace těchto tří zelených LED diod určuje úroveň nabití baterie. Je-li úroveň nabití baterie nižší než použitelná limitní hodnota, ukazatel nebude svítit a baterie musí být nabitá.

POZNÁMKA: Tento ukazatel slouží pouze jako indikátor stavu nabití baterie. Ukazatel neindikuje funkčnost nářadí a jeho funkce se může měnit na základě komponentů výrobku, teploty a způsobu práce koncového uživatele.

Spínač s regulací otáček (obr. 1)

Chcete-li nářadí zapnout, stiskněte spouštěcí spínač (a). Chcete-li nářadí vypnout, uvolněte spouštěcí spínač. Toto nářadí je vybaveno brzdou.

Jakmile je spouštěcí spínač zcela uvolněn, sklíčidlo se zastaví.

POZNÁMKA: Nepetržité použití v rozsahu nastavitelných otáček není doporučeno. Mohlo by dojít k poškození spínače.

Boční rukojeť (obr. 1)



VAROVÁNÍ: Z důvodu snížení rizika úrazu **VŽDY** používejte nářadí se správně nasazenou boční rukojetí. Nedodržení tohoto pokynu může mít za následek sklouznutí rukojeti během práce s nářadím a následnou ztrátu kontroly. Z důvodu maximální ovladatelnosti držte nářadí oběma rukama.

Boční rukojeť (g) je připevňována k přední části převodové skříně a může být otočena o 360°, což umožňuje její použití pravákům i levákům. Boční rukojeť musí být dostatečně utažena, aby odolala krouticímu pohybu nářadí v případě sevření nebo zaseknutí vrtáku. Ujistěte se, zda boční rukojeť držíte za vzdálenější konec, aby bylo možné udržet nářadí při zaseknutí vrtáku.

Není-li nářadí vybaveno boční rukojetí, držte nářadí jednou rukou za rukojeť a druhou rukou za baterii.

POZNÁMKA: Boční rukojeti jsou součástí výbavy všech modelů.

Ovládací tlačítko pro chod vpřed/vzad (obr. 1)

Ovládací tlačítko pro chod vpřed/vzad (b) určuje směr otáčení pracovního nástroje a slouží také jako zajišťovací tlačítko.

Chcete-li zvolit otáčení vpřed, uvolněte spouštěcí spínač a stiskněte ovládací tlačítko pro chod vpřed/vzad na pravé straně nářadí.

Chcete-li zvolit směr otáčení vzad, uvolněte spouštěcí spínač a přesuňte ovládací tlačítko pro chod vpřed/vzad na levou stranu nářadí.

Středová poloha tohoto ovládacího tlačítka zajišťuje nářadí ve vypnuté poloze. Provádíte-li změnu polohy ovládacího tlačítka, ujistěte se, zda je uvolněn spouštěcí spínač.

POZNÁMKA: Při prvním rozběhu nářadí po změně směru jeho otáčení se může ozvat cvaknutí. Jde o běžný jev, který neznamena žádnou závadu.

Pracovní svítidla (obr. 1)

Na přední části nářadí je umístěna pracovní svítidla (c). Pracovní svítidla se rozsvítí po stisknutí spouštěcího spínače. Po uvolnění spouštěcího

spínače zůstane pracovní svítilna svítit až po dobu 20 sekund.

POZNÁMKA: Pracovní svítilna je určena pro okamžité osvětlení pracovního povrchu a není určena proto, aby byla používána jako svítilna.

Objímka pro nastavení momentu/elektronická spojka (obr. 3 - 5)

Vaše nářadí je vybaveno elektronickým mechanismem pro nastavení momentu šroubováku, který umožňuje utahování a povolování široké řady montážních prvků různých tvarů a velikostí. Po obvodu objímky pro nastavení momentu (e) jsou čísla. Tato čísla jsou používána pro nastavení spojky, aby byl k dispozici požadovaný rozsah momentu. Čím vyšší je číslo na objímce, tím vyšší je hodnota momentu a tím větší může být použit montážní prvek. Chcete-li použít požadované číslo, otáčejte objímkou, dokud nedojde k srovnání tohoto čísla se šipkou.

Tři rychlosti převodovky (obr. 1, 3 - 5)

Možnost volby tří rychlostí otáček u tohoto nářadí vám umožňuje jeho všestranné použití. Chcete-li zvolit převodový stupeň 1 (nejvyšší hodnota momentu), vypněte nářadí a počkejte na jeho zastavení. Přesuňte volič převodů (f) zcela dopředu. Poloha převodového stupně 2 (střední hodnota momentu a otáček) se nachází uprostřed. Poloha převodového stupně 3 (nejvyšší hodnota otáček) se nachází zcela vzadu.

POZNÁMKA: Neprovádějte změnu převodů, je-li nářadí v chodu. Před změnou převodového stupně vždy počkejte, až se nářadí zcela zastaví. Pokud se při změně převodů vyskytnou potíže, ujistěte se, zda volič převodů řádně zaskočil do jedné ze tří uvedených poloh.

Je-li volič převodů zablokován nebo máte-li problémy s nastavením požadovaného převodového stupně, použijte spouštěcí spínač (a), aby došlo k otočení motoru. Potom zvolte požadovaný převodový stupeň.

Rychloupínací sklíčidlo s jednou objímkou (obr. 6 - 8)



VAROVÁNÍ: *Nepokoušejte se utahovat vrtáky (nebo jiné příslušenství) uchopením přední části sklíčidla a zapnutím nářadí. Mohlo by dojít k poškození sklíčidla nebo k zranění. Při výměně příslušenství vždy zajistěte*

spínač a odpojte nářadí od zdroje napájení.



VAROVÁNÍ: *Před spuštěním nářadí se ujistěte, zda je pracovní nástroj pevně upnutý. Povolovaný pracovní nástroj se může z nářadí uvolnit a může způsobit úraz.*

Vaše nářadí je vybaveno rychloupínacím sklíčidlem s jednou otočnou objímkou, která umožňuje obsluhu sklíčidla jednou rukou. Chcete-li do sklíčidla upnout vrták nebo jiné příslušenství, postupujte podle následujících kroků.

1. Vypněte nářadí a odpojte jej od napájecího zdroje.
2. Jednou rukou uchopte černou objímkou sklíčidla (d) a druhou rukou použijte pro zajištění nářadí podle obrázku 6. Otáčejte objímkou proti směru pohybu hodinových ručiček (pohled z přední strany), dokud nebude možné zasunout požadovaného pracovního nástroje do sklíčidla.
3. Zasuňte do sklíčidla upínací stopku nástroje přibližně 19 mm hluboko (obr. 7). Otáčením objímky sklíčidla jednou rukou ve směru pohybu hodinových ručiček a současným držením nářadí druhou rukou sklíčidlo pevně dotáhněte (obr. 8). Pokračujte v otáčení objímky sklíčidla, dokud neuslyšíte několik kliknutí západky, což vás ujistí o dokonalém upnutí pracovního příslušenství.

Chcete-li pracovní příslušenství uvolnit, opakujte výše uvedené kroky 1 a 2.

Maximální pevnost utažení bude zajištěna tak, že jedna ruka bude otáčet objímkou sklíčidla a druhá ruka bude držet nářadí.

Háček na řemen a magnetický držák nástrojů (obr. 1)



VAROVÁNÍ: *Z důvodu snížení rizika způsobení vážného zranění před prováděním jakéhokoli seřízení nebo před montáží a demontáží příslušenství nebo přidavných zařízení nářadí vždy vypněte a vyjměte z něj baterii.*



VAROVÁNÍ: *Z důvodu snížení rizika způsobení vážného zranění NEZAVĚŠUJTE nářadí nad hlavou a nezavěšujte na háček jiné předměty. NA HÁČEK NA ŘEMEN ZAVĚŠUJTE POUZE nářadí.*



VAROVÁNÍ: *Z důvodu snížení rizika způsobení vážného zranění*

zkontrolujte, zda je řádně utažen šroub háčku na řemen.

DŮLEŽITÉ: Při nasazování a snímání háčku na řemen nebo magnetického držáku nástrojů používejte pouze dodaný typ šroubu (k). Ujistěte se, zda je šroub řádně dotažen.

Háček na řemen (j) a magnetický držák nástrojů (l) mohou být připevněny k nářadí pouze pomocí dodaného šroubu (k), a to na levé nebo pravé straně nářadí, což vyhovuje pravákům i levákům. Nebudete-li háček na řemen nebo magnetický držák nástrojů používat, mohou být z nářadí demontovány.

Chcete-li háček na řemen nebo magnetický držák nástrojů přemístit, vyšroubujte šroub (k), který je připevňuje k nářadí a zašroubujte jej na opačné straně nářadí. Ujistěte se, zda je šroub řádně dotažen.

OBSLUHA

Pokyny pro použití



VAROVÁNÍ: Vždy dodržujte bezpečnostní předpisy a platná nařízení.



VAROVÁNÍ: Před každým nastavením nebo před každou montáží nebo demontáží doplňků a příslušenství z důvodu snížení rizika vážného zranění vždy vypněte nářadí a odpojte nářadí od zdroje napájení.

Správná poloha rukou (obr. 9)



VAROVÁNÍ: Z důvodu snížení rizika vážného zranění **VŽDY** používejte správný úchop nářadí, jak je uvedeno na obr. 9.



VAROVÁNÍ: Z důvodu snížení rizika vážného zranění držte nářadí **VŽDY** bezpečně a očekávejte nenadálé reakce.

Správný úchop nářadí vyžaduje, abyste měli jednu ruku na hlavní rukojeti (n) a druhou ruku na boční rukojeti (g).

Vrtání (obr. 4)



VAROVÁNÍ: Před každým nastavením nebo před každou montáží nebo demontáží doplňků a příslušenství z důvodu snížení rizika vážného zranění vždy vypněte nářadí a odpojte nářadí od zdroje napájení.



VAROVÁNÍ: Chcete-li omezit riziko způsobení zranění, **VŽDY** se ujistěte, zda je obrobek řádně připevněn nebo upnut. Provádíte-li vrtání tenkého materiálu, použijte dřevěnou podložku, abyste zabránili poškození materiálu.

1. Pomocí voliče převodů zvolte požadovaný rozsah otáček a momentu tak, aby otáčky i moment odpovídaly plánované pracovní operaci. Nastavte objímku pro nastavení momentu (e) na symbol vrtáku.
2. Pro vrtání do DŘEVA používejte spirálové vrtáky, ploché vrtáky, hadovitě vrtáky a korunové vrtáky. Pro vrtání do KOVU použijte spirálové vrtáky z rychlořezné oceli nebo korunové vrtáky. Při vrtání do kovu používejte mazivo. Výjimkou jsou litina a mosaz, které musí být vrtány na sucho.
3. Vždy vyvíjejte na nářadí tlak v ose vrtáku. Používejte přiměřeně velký tlak, abyste zajistili dostatečný výkon vrtáku, ale netlačte na vrták příliš, aby nedošlo k zastavení motoru nebo k ohybu vrtáku.
4. Držte nářadí pevně oběma rukama, abyste mohli regulovat pohyby vrtáku.
5. **DOJDE-LI K ZASTAVENÍ VRTAČKY**, je to obvykle způsobeno jejím přetížením. **IHNED UVOLNĚTE SPOUŠTĚCÍ SPÍNAČ**, vytáhněte vrták z obrobku a určete příčinu zastavení. **NEPOUŽÍVEJTE OPAKOVANÉ SPOUŠTĚCÍ SPÍNAČ, ABYSTE SE POKUSILI O OTÁČENÍ ZABLOKOVANÉHO VRTAČKY – TÍMTO ZPŮSOBEM BY MOHLO DOJÍT K POŠKOZENÍ NÁŘADÍ.**
6. Při vytahování vrtáku z vyvrtaného otvoru nechejte motor v chodu. Tak zabráníte zablokování vrtáku.

Šroubování (obr. 3)

1. Pomocí voliče převodů (f) na horní části nářadí zvolte požadovaný rozsah otáček a momentu. Používáte-li objímku pro nastavení momentu (e), nejdříve nastavte volič převodů na převodový stupeň 2 nebo 3. Tak je zajištěna kontrola nad montážními prvky a je umožněno šroubování podle požadované specifikace.

POZNÁMKA: Nejdříve použijte nastavení nejnižší hodnoty momentu (1) a potom hodnotu momentu postupně zvyšujte až do nastavení nejvyšší hodnoty (11), aby došlo k utažení montážního prvku požadovaným momentem. Čím nižší je číslo, tím nižší je hodnota momentu.

2. Nastavte objímku pro nastavení momentu (e) na odpovídající číslo nastavení pro požadovanou hodnotu momentu. Proveďte několik praktických pokusů na odpadovém materiálu, abyste se ujistili, zda je objímka nastavena na požadovanou hodnotu momentu.

POZNÁMKA: Objímka pro nastavení momentu může být kdykoli nastavena na jakékoli číslo.

Vrtání s přiklepem (obr. 5)

1. Pomocí voliče převodů zvolte požadovaný rozsah otáček a momentu tak, aby otáčky i moment odpovídaly plánované pracovní operaci. Nastavte objímku pro nastavení momentu (e) na symbol kladiva.
2. Posunutím voliče převodů (f) dozadu (směrem od sklíčidla) nastavte vysoké otáčky (3).
3. Během přiklepového vrtání vyvíjejte na nářadí pouze takový tlak, aby nedocházelo k jeho nadměrným odskokům. Dlouhodobé působení síly a příliš velká přítlačná síla způsobí nižší rychlost vrtání a možné přehřátí.
4. Vrtejte přímo a udržujte vrták v kolmé poloze vzhledem k pracovní ploše. Během vrtání nevyvíjejte na vrták boční tlak, protože by došlo k zanesení drážek vrtáku a rychlost vrtání by se snížila.
5. Dochází-li při vrtání hlubokých otvorů k poklesu rychlosti vrtání, nechejte nářadí v chodu a vytáhněte vrták částečně z otvoru, aby došlo k snadnějšímu odvodu nečistot z vrtaného otvoru.
6. Při vrtání do zdiva používejte vrtáky s karbidovými hroty nebo vrtáky do zdiva. Plynulý a rovnoměrný odvod prachu indikuje správnou rychlost vrtání.

ÚDRŽBA

Vaše nářadí DeWALT bylo zkonstruováno tak, aby pracovalo co nejdéle s minimálními nároky na údržbu. Řádná péče o nářadí a jeho pravidelné čištění vám zajistí jeho bezproblémový chod.



VAROVÁNÍ: Z důvodu snížení rizika způsobení vážného zranění před prováděním jakéhokoli seřízení nebo před montáží a demontáží příslušenství nebo přidavných zařízení nářadí vždy vypněte a vyjměte z něj baterii. Náhodné spuštění může způsobit úraz.

Nabíječka a baterie nejsou opravitelné. Uvnitř se nenachází žádné části určené k opravám.



Mazání

Vaše nářadí nevyžaduje žádné další mazání.



Čištění



VAROVÁNÍ: Jakmile se ve větracích drážkách a v jejich blízkosti nahromadí prach a nečistoty, ofoukujte nářadí proudem suchého stlačeného vzduchu. Při provádění tohoto úkonu údržby použijte schválenou ochranu zraku a schválený respirátor.



VAROVÁNÍ: K čištění nekovových součástí nářadí nikdy nepoužívejte rozpouštědla nebo jiné agresivní látky. Tyto chemikálie mohou narušit materiály použité v těchto částech. Používejte pouze hadřík navlhčený v mýdlovém roztoku. Nikdy nedovolte, aby se do nářadí dostala jakákoli kapalina. Nikdy neponořujte žádnou část nářadí do kapaliny.

POKYNY PRO ČIŠTĚNÍ NABÍJEČKY



VAROVÁNÍ: Nebezpečí úrazu elektrickým proudem. Před čištěním nabíječku vždy odpojte od elektrické sítě. Nečistoty a maziva mohou být z povrchu nabíječky odstraněny pomocí hadříku nebo měkkého kartáče bez kovových štětin. Nepoužívejte vodu ani žádné čisticí prostředky.

Doplňkové příslušenství



VAROVÁNÍ: Protože jiné příslušenství, než je příslušenství nabízené společností DeWALT, nebylo s tímto výrobkem testováno, může být použit takového příslušenství nebezpečné. Chcete-li snížit riziko zranění, používejte s tímto výrobkem pouze příslušenství doporučené společností DeWALT.

Další informace týkající se vhodného příslušenství získáte u autorizovaného prodejce.

Ochrana životního prostředí



Třídte odpad. Tento výrobek nesmí být likvidován v běžném domácím odpadu.

Pokud nebudete výrobek DEWALT dále používat nebo přejete-li si jej nahradit novým, nelikvidujte jej spolu s běžným komunálním odpadem. Zajistěte likvidaci tohoto výrobku v tříděném odpadu.



Tříděný odpad umožňuje recyklaci a opětovné využití použitých výrobků a obalových materiálů. Opětovné použití recyklovaných materiálů pomáhá chránit životní prostředí před znečištěním a snižuje spotřebu surovin.

Při zakoupení nových výrobků vám prodejny, místní sběrný odpadů nebo recyklační stanice poskytnou informace o správné likvidaci elektroodpadů z domácnosti.

Společnost DEWALT poskytuje službu sběru a recyklace výrobků DEWALT po skončení jejich provozní životnosti. Chcete-li využít výhody této služby, odevzdejte prosím váš výrobek kterémukoli autorizovanému zástupci servisu, který zařízení odebere a zajistí jeho recyklaci.

Místo nejbližšího autorizovaného servisu DEWALT naleznete na příslušné adrese uvedené na zadní straně tohoto návodu. Seznam autorizovaných servisů DEWALT a podrobnosti o poprodejním servisu naleznete také na internetové adrese:

www.2helpU.com



Nabíjecí baterie

Tato baterie s dlouhou životností musí být nabíjena v případě, kdy již neposkytuje dostatečný výkon pro dříve snadno prováděné pracovní operace. Po ukončení provozní životnosti baterie proveďte její likvidaci tak, aby nedošlo k ohrožení životního prostředí:

- Nechejte nářadí v chodu, dokud nedojde k úplnému vybití baterie a potom ji z nářadí vyjměte.
- Baterie Li-Ion lze recyklovat. Odevzdejte je prosím prodejci nebo do místní sběrný. Shromážděné baterie budou recyklovány nebo zlikvidovány tak, aby nedošlo k ohrožení životního prostředí.

ZÁRUKA

Společnost DeWALT je přesvědčena o kvalitě svých výrobků a nabízí mimořádnou záruku pro profesionální uživatele tohoto nářadí. Tato záruka je nabízena ve prospěch zákazníka a nijak neovlivní jeho zákonná záruční práva. Tato záruka platí ve všech členských státech EU a evropské zóny volného obchodu EFTA.

• 30 DNŮ ZÁRUKA VÝMĚNY •

Nejste-li s výkonem vašeho nářadí DeWALT zcela spokojeni, můžete jej do 30 dnů po zakoupení vrátit. Nářadí musí být v kompletním stavu jako při zakoupení a musí být dodáno na místo, kde bylo zakoupeno, kde bude provedena výměna nebo navrácení peněz. Nářadí musí být v uspokojivém stavu a musí být předložen doklad o jeho zakoupení.

• JEDNOROČNÍ SMLOUVA NA BEZPLATNÝ SERVIS •

Musí-li být během 12 měsíců po zakoupení provedena údržba nebo servis vašeho nářadí DeWALT, máte nárok na jedno bezplatné provedení tohoto úkonu. Tento úkon bude bezplatně proveden v autorizovaném servisu DeWALT. K nářadí musí být předložen doklad o jeho zakoupení. Tato oprava zahrnuje i práci. Tento bezplatný servis se nevztahuje na příslušenství a náhradní díly, pokud nejsou také kryty zárukou.

• JEDNOROČNÍ PLNÁ ZÁRUKA •

Dojde-li během 12 měsíců od zakoupení výrobku DeWALT k poškození tohoto výrobku z důvodu závady materiálu nebo špatného dílenského zpracování, společnost DeWALT zaručuje bezplatnou výměnu všech poškozených částí - nebo dle našeho uvážení - bezplatnou výměnu celého nářadí, za předpokladu, že:

- Závada nevznikla v důsledku neodborného zacházení.
- Výrobek byl vystaven běžnému použití a opotřebování.
- Výrobek nebyl opravován neoprávněnými osobami.
- Byl předložen doklad o zakoupení;
- Byl výrobek vrácen kompletní s původními komponenty.

Požadujete-li reklamaci, kontaktujte prodejce u kterého jste výrobek zakoupili nebo vyhledejte autorizovanou servisní organizaci. Seznam autorizovaných servisů DeWALT a podrobnosti o poprodejním servisu naleznete také na internetové adrese: www.2helpU.com.

STANLEY BLACK & DECKER CZECH REPUBLIC S.R.O.

Türkova 5b
149 00 Praha 4
Česká Republika
Tel.: 00420 261 009 772
Fax: 00420 261 009 784
Servis: 00420 244 403 247
www.dewalt.cz
obchod@sbdinc.com

STANLEY BLACK & DECKER SLOVAKIA S.R.O.

Vysoká 2/b
811 06 Bratislava
Tel.: 00420 261 009 772
Fax: 00420 261 009 784
www.dewalt.sk
obchod@sbdinc.com

BAND SERVIS

K Pasekám 4440
760 01 Zlín
Tel.: 00420 577 008 550,1
Fax: 00420 577 008 559
www.bandservis.cz
bandservis@bandservis.cz

BAND SERVIS

Paulínska 22
917 01 Trnava
Tel.: 00421 335 511 063
Fax: 00421 335 512 624
www.bandservis.sk
p.talajka@bandservis.sk

Právo na případné změny vyhrazeno.

06/2014



TYP VÝROBKU:

CZ	Výrobní kód	Datum prodeje	Razítko prodejny Podpis
SK	Výrobný kód	Dátum predaja	Pečiatka predajne Podpis

CZ Dokumentace záruční opravy		SK Dokumentácia záručnej opravy				
CZ	Číslo	Datum příjmu	Datum zakázky	Číslo zakázky	Závada	Razítko Podpis
SK	Číslo dodávky	Dátum príjmu	Dátum opravy	Číslo objednávky	Porucha	Pečiatka Podpis

CZ
Adresy servisu
Band servis
Klásterského 2
CZ-140 00 Praha 4
Tel.: 00420 244 403 247
Fax: 00420 241 770 167

CZ
Band servis
K Pasekám 4440
CZ-760 01 Zlín
Tel.: 00420 577 008 550,1
Fax: 00420 577 008 559
<http://www.bandservis.cz>

SK
Adresa servisu
Band servis
Paulínska ul. 22
SK-917 01 Trnava
Tel.: 00421 335 511 063
Fax: 00421 335 512 624