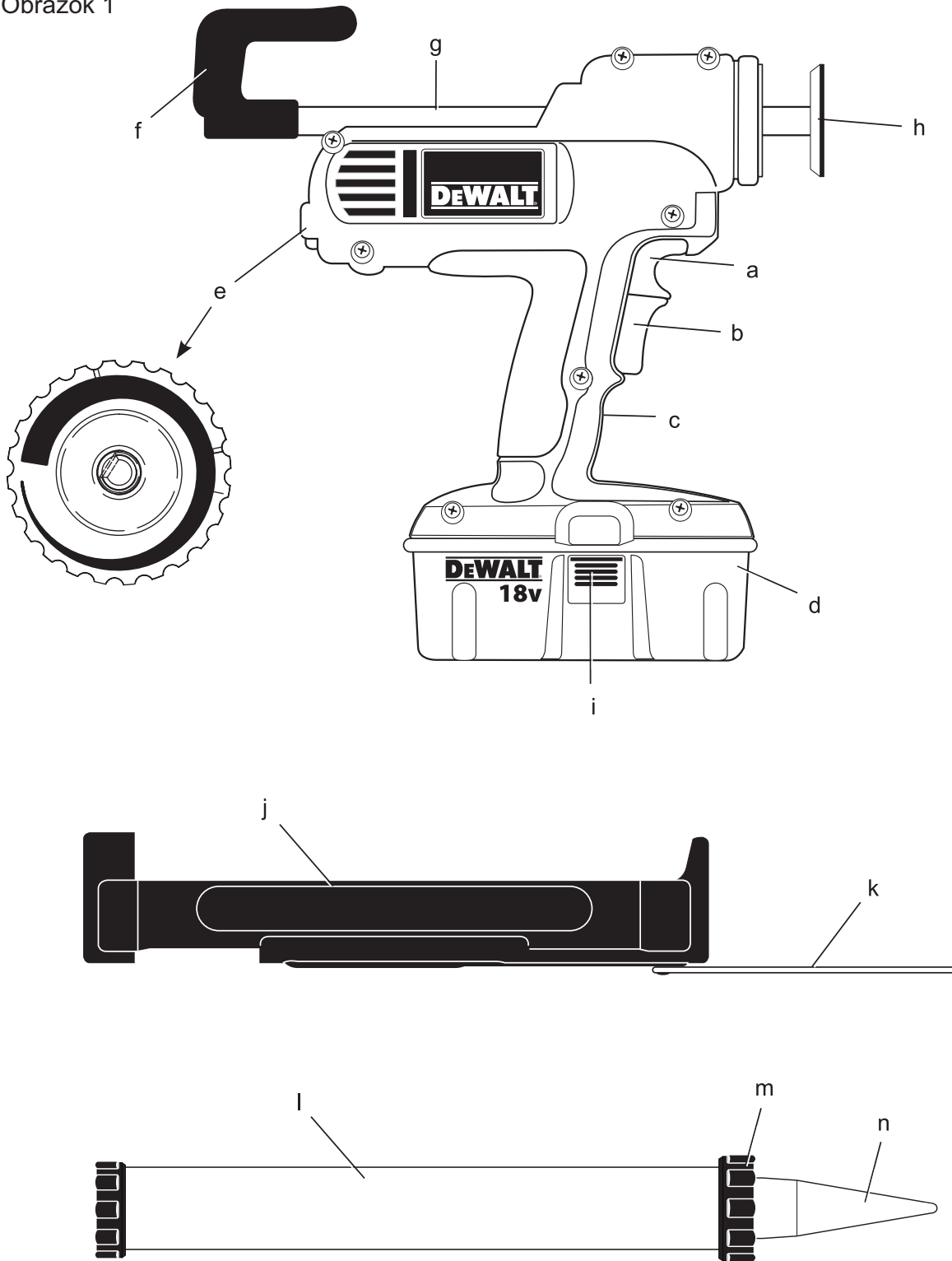

DEWALT

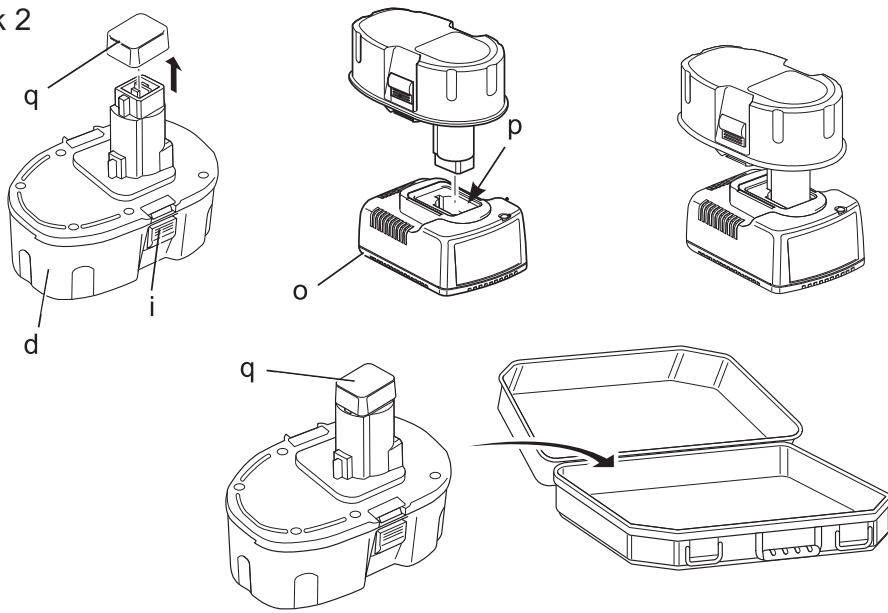
511888-31 SK

DC540
DC542
DC547

Obrázok 1



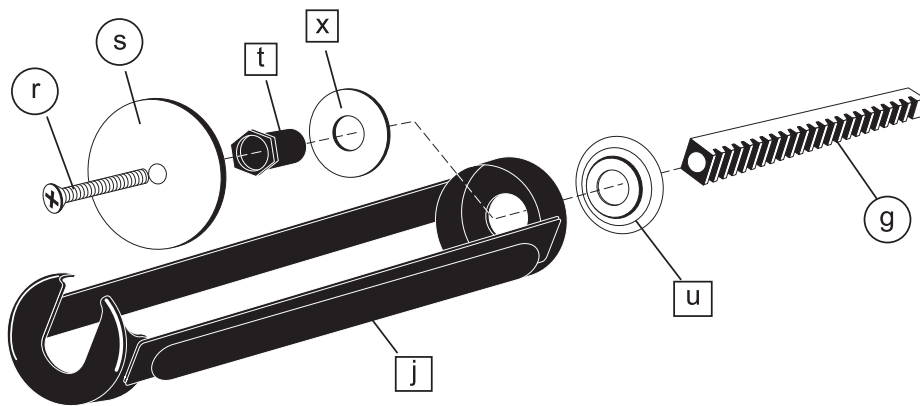
Obrázok 2



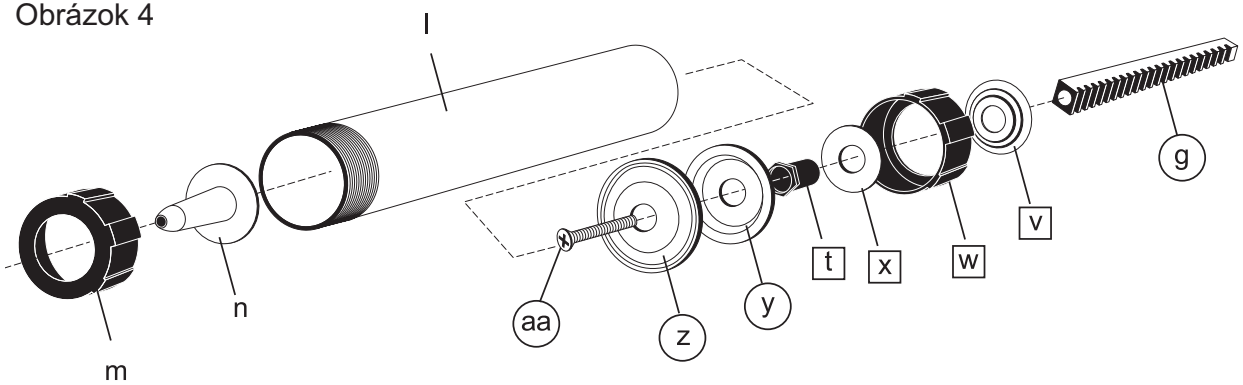
Obrázok 3

□ = Pripevnené ku krytu

○ = Spojené s tyčou piestu



Obrázok 4



AKUMULÁTOROVÁ LEPIACA PIŠTOĽ

DC540, DC542, DC547

Blahoželáme vám!

Zvolili ste si náradie značky DEWALT. Roky skúseností, dôkladný vývoj výrobkov a inovácia vytvorili zo spoločnosti DEWALT jedného z najspoľahlivejších partnerov pre užívateľov profesionálneho elektrického náradia.

Technické údaje

| | | DC540 | DC542 | DC547 |
|-------------------|-----------------|--------|--------|--------|
| Posuvná sila | N | 2713 | 2713 | 2713 |
| | kg | 277 | 277 | 277 |
| Rýchlosť | | | | |
| posuvu | mm/min | 25-400 | 25-400 | 50-625 |
| Napätie zdroja | V _{DC} | 12 | 12 | 18 |
| Hmotnosť | | | | |
| (bez akumulátora) | kg | 1,67* | 1,77* | 1,80* |

* hmotnosť nezahrňuje držiak na náplne alebo zásobník

| Akumulátor | | DE9501 | DE9503 |
|-----------------|-----------------|--------|--------|
| Typ akumulátora | | NiMH | NiMH |
| Napätie zdroja | V _{DC} | 12 | 18 |
| Kapacita | Ah | 2,6 | 2,6 |
| Hmotnosť | kg | 0,7 | 1,0 |

| Nabíjačka | | DE9116 |
|-----------------|-----------------|-----------|
| Napätie v sieti | V _{AC} | 230 |
| Typ akumulátora | | NiCd/NiMH |
| Približná doba | | |
| nabíjania | min | 60 |
| Hmotnosť | kg | 0,52 |

| Poistky | | |
|---------------|--|------------------------|
| náradie 230 V | | 10 A v napájacej sieti |

1) Táto hodnota vyjadruje iba vlastnosť náradia a nezahŕňa vplyvy spojené s rukou počas použitia náradia. Vplyv na ruky počas práce bude napríklad závisieť od sily zovretia, sily tlaku, smeru práce, nastavenia energie rázu, obrobnosti a podloženia obrobnosti.

Označenie: Bezpečnostné pokyny

Nižšie uvedený popis popisuje stupeň závažnosti každého označenia. Prečítajte si pozorne návod na obsluhu a venujte pozornosť týmto symbolom.



NEBEZPEČENSTVO: Označuje bezprostredne hroziace nebezpečenstvo ktoré, v prípade nedodržania, **spôsobí smrť alebo vážne zranenie.**



VAROVANIE: Označuje možné hroziace nebezpečenstvo ktoré, v prípade nedodržania, **môže spôsobiť smrť alebo vážne zranenie.**



UPOZORNENIE: Označuje možné hroziace nebezpečenstvo ktoré, v prípade nedodržania, **môže spôsobiť mierne alebo menej závažné zranenie.**

UPOZORNENIE: Bez bezpečnostného výstražného symbolu označuje možné hroziace nebezpečenstvo ktoré, v prípade nedodržania, **môže spôsobiť škody na majetku.**



Upozorňuje na riziko úrazu spôsobeného elektrickým prúdom.

Obsah balenia

Balenie obsahuje:

- 1 Lepiacu pištoľ
 - 1 Nabíjačku (iba pri modeloch dodávaných v sadách)
 - 1 Akumulátor (iba pri modeloch dodávaných v sadách)
 - 1 Držiak na náplne s obsahom 310 ml. (DC540, DC542, DC547)
 - 1 Zásobník na tmel s obsahom 600 ml. (iba modely DC542, DC547)
 - 1 Kľúč
 - 1 Návod na použitie
 - 1 Výkresovú dokumentáciu
- Skontrolujte, či počas prepravy nedošlo k poškodeniu náradia, jeho častí alebo príslušenstva.
 - Pred zahájením pracovných operácií venujte dostatok času starostlivému prečítaniu a porozumeniu tomuto návodu.

Popis (obr. 1)



VAROVANIE: Nerobte žiadne úpravy na náradí ani na jeho častiach. Inak by mohlo dôjsť k úrazom osôb a materiálным škodám.

Použitie výrobku

Vaša akumulátorová lepiaca pištoľ DC540, DC542, DC547 je určená na nanášanie širokej škály lepidiel a tmelov. **NEPOUŽÍVAJTE** ju vo vlhkom protredí alebo v prostredí s výskytom horľavých kvapalín a plynov.

Akumulátorová lepiaca pištoľ DC540, DC542, DC547 je profesionálnym elektrickým náradím. **ZABRÁŇTE** deťom, aby sa s týmto náradím dostali do kontaktu. Osoby mladšie ako 16 rokov môžu náradie obsluhovať iba pod dozorom.

S modelom 12V DC540 možno používať náplne s obsahom 310 ml. S modelom 12V DC542 možno používať náplne s obsahom 310 ml alebo zásobníky s kapacitou 600 ml. S modelom 18V DC547 možno používať náplne s obsahom 310 ml alebo zásobníky s kapacitou 600 ml.

- a. Uvoľňovacia spúšť tyče piestu
- b. Spúšť
- c. Odišťovacie tlačidlo spúšte
- d. Akumulátor
- e. Otočný regulátor rýchlosti
- f. Rukoväť tyče piestu
- g. Tyč piestu
- h. Piest
- l. Uvoľňovacie tlačidlá
- j. Držiak náplne
- k. Bodec
- l. Zásobník na tmel
- m. Uzáver trysky
- n. Tryska

Nabíjačka

Vaša nabíjačka DE9116 umožňuje nabíjať akumulátory DEWALT NiCd a NiMH v rozsahu napätia od 7,2 V do 18 V.

Elektrická bezpečnosť

Elektromotor bol skonštruovaný len pre jedno napätie. Vždy skontrolujte, či napätie zdroja zodpovedá napätiu na výkonovom štítku náradia. Uistite sa, či hodnota napätia vašej nabíjačky zodpovedá hodnote napätia vašej zásuvky v stene.



Vaše náradie DEWALT je chránené dvojitou izoláciou v súlade s normou EN 60335;

Použitie predlžovacieho kábla

Pokiaľ to nie je nevyhnutné, predlžovací kábel nepoužívajte. Používajte iba schválené typy predlžovacích káblov vhodných pre daný príkon vašej nabíjačky (viď technické údaje). Minimálny prierez vodiča je 1 mm². Maximálna dĺžka je 30 m.

Montáž a nastavenie



VAROVANIE: Pred montážou a nastavením vždy vyberte akumulátor. Pred tým, než akumulátor vložíte do náradia alebo ho vytiahnete, náradie vždy vypnite.



VAROVANIE: Používajte iba akumulátory a nabíjačky DEWALT.

Akumulátor (obr. 1)

TYP AKUMULÁTORA PRE MODELY DC540, DC542, DC547

Modely lepiacej pištole DC540 a DC542 pracujú s 12 V akumulátorom. Model DC547 pracuje s 18 V akumulátorom.

Nabíjanie akumulátora (obr. 2)

Ak nabíjate akumulátor (d) po prvý raz alebo po dlhodobom uskladnení, dôjde k jeho nabitíu zhruba na 80% celkovej kapacity. Po prevedení niekoľkých nabíjaciech cyklov dosiahne akumulátor svoju plnú kapacitu. Predtým, než začnete nabíjať akumulátor, skontrolujte napätie v zásuvke. Pokiaľ je zásuvka pod prúdom, ale akumulátor sa nedá nabiť, predajte vašu nabíjačku autorizovanému servisnému zástupcovi spoločnosti DEWALT. Počas nabíjania môže dochádzať k zahrievaniu nabíjačky i akumulátora. Tento jav je zvyčajný a neznamenaá žiadnu chybu.



VAROVANIE: Nenabíjajte akumulátor, pokiaľ okolitá teplota klesne pod 4°C alebo presiahne 40°C. Odporučená teplota prostredia pre nabíjanie: približne 24 °C.

Akumulátor (d) nabijete tak, že ho vložíte do nabíjačky (o) spôsobom znázorneným na obrázku a nabíjačku zapnete. Uistite sa, či je akumulátor do nabíjačky riadne dosadený.

Červený indikátor nabíjania (p) začne blikať. Po približne 1 hodine indikátor blikať prestane a zostane trvale svietiť. Akumulátor je teraz celkom nabitý. Akumulátor je možné kedykoľvek vybrať, alebo ho ponechať dlhšiu dobu vložený v nabíjačke (maximálne 14 dní).

Vkladanie a vyberanie akumulátora

1. Akumulátor (d) zasuňte do rukoväte náradia až pokým nezacvakne.
2. Pokiaľ chcete akumulátor vybrať, stlačte súčasne dve blokovacie tlačidlá (i) a vytiahnite ho z rukoväte von.

Kryt akumulátora (obr. 2)

Ochranný kryt (q) slúži na ochranu kontaktov odpojeného akumulátora. Pokiaľ by nebol nasadený, mohlo by dôjsť ku skratovaniu kontaktov akumulátora kovovými predmetmi a tým i k jeho poškodeniu či k vzniku požiaru.

1. Pred vložením akumulátora (d) do nabíjačky alebo do náradia z neho odstráňte ochranný kryt (q).
2. Po vytiahnutí akumulátora z nabíjačky alebo z náradia naňho ihneď nasadte ochranný kryt.



VAROVANIE: Pred uložením alebo pred prenášaním odpojeného akumulátora sa uistite, či má nasadený ochranný kryt.

Automatické oživenie

Režim automatického oživenia prevedie vyrovnanie jednotlivých článkov akumulátora podľa ich maximálnej kapacity. Oživenie akumulátora zdroja by malo byť prevedené cez noc po každých 10 cykloch vybitia a nabitia, alebo v prípade, že výdrž akumulátora začne klesať.

Oživenie akumulátora vykonáte tak, že ho vložíte do nabíjačky obvyklým spôsobom. Červený indikátor začne blikať a nabíjací cyklus je spustený.

Po skončení nabíjacieho cyklu trvajúceho 1 hodinu začne indikátor trvale svietiť. Akumulátor je potom úplne nabitý a je možné ho používať.

Pokiaľ ponecháte akumulátor v nabíjačke po tejto 1 hodine počiatočného nabíjania, nabíjačka automaticky spustí režim oživenia. Tento režim trvá ďalších 8 hodín, avšak akumulátor môžete

kedykoľvek v priebehu oživovacieho režimu vybrať.

Odloženie nabíjania - zahriaty/studený zdroj

Pokiaľ nabíjačka zistí, že akumulátor je príliš zahriaty alebo studený, automaticky spustí funkciu Odloženia nabíjania a pozastaví proces nabíjania, pokým nedosiahne akumulátor primeranú teplotu. Potom bude nabíjačka automaticky pokračovať v nabíjaní. Táto funkcia zaisťuje udržanie maximálnej životnosti akumulátora. V režime Odloženia nabíjania červený indikátor blinká striedavo dlho a potom krátko.

Elektronická regulácia tlaku

Náradie je určené na nanášanie širokej škály lepidiel a tmelov a na zisťovanie, či sa materiál nenanáša pomaly a či sa vôbec nanáša. Príčinou nesprávneho nanášania materiálu môže byť zaschnuté lepidlo, trhliny, zamrznutý materiál a pod. V takýchto prípadoch zabudovaná elektronická kontrola tlaku náradie vypne.

Na zníženie rizika poškodenia tuby alebo obalu dodržujte odporúčenia výrobcu týkajúce sa zaschnutia lepidla, prerazených trhlín, zamrznutého materiálu a pod.

Vyberte akumulátor a vymeňte náplň tuby / balenia, dodržujte pri tom pokyny výrobcu a pokyny uvedené v kapitole **Plnenie materiálu**. Ak sa náradie i naďalej vypína, predajte ho do servisného centra DeWALT.



Konštantná rýchlosť

Funkcia konštantnej rýchlosti umožňuje nanášanie materiálu rovnakou rýchlosťou, bez ohľadu na nastavenie regulácie rýchlosti posuvu alebo množstvo materiálu v tube.

Elektronický automatický spätný chod

Toto náradie je vybavené funkciou automatického spätného chodu, ktorá vykonáva spätný chod piestu v závislosti od použitého typu nanášaného materiálu a rýchlosti nanášania.

Montáž

Akumulátorová lepiaca pištoľ DC540, DC542, DC547 sa dodáva v úplne zmontovanom stave.

Návod na obsluhu



VAROVANIE: Vždy dodržujte bezpečnostné predpisy a platné nariadenia.

Pred začatím práce sa uistite, či je akumulátor doplna nabitý.

Prevádzka



VAROVANIE: Pred nasadzovaním a vyberaním príslušenstva, nastavovaním náradia alebo vykonávaním opráv náradie vypnite a vyberte z neho akumulátor. Spúšť náradia zaistíte, pokiaľ náradie nepoužívate alebo ho uskladňujete.

Spúšť (Obr. 1)

Ak chcete náradie zapnúť, stlačte spúšť (b). Náradie vypnete uvoľnením stlačenia spúšte. Vaše náradie je vybavené odist'ovacím tlačidlom spúšte (c) na zaistenie pred náhodným vytlačením obsahu náplne.

Odist'ovacie tlačidlo spúšte (Obr. 1)

1. Spúšť zaistíte presunutím odist'ovacieho tlačidla (c) smerom nahor. Pokiaľ je spúšť zaistená, s náradím nebude možné pracovať.
2. Spúšť odist'íte presunutím odist'ovacieho tlačidla smerom nadol.

Otočný regulátor rýchlosti (obr. 1)

1. Nanášanie minimálneho množstva tmelu či lepidla dosiahnete otočením regulátora rýchlosti posuvu (e) proti smeru pohybu hodinových ručičiek. Nanášanie maximálneho množstva tmelu či lepidla dosiahnete otočením regulátora rýchlosti posuvu v smere pohybu hodinových ručičiek.
2. Stlačením spúšte (b) bude zapnuté nanášanie materiálu.

Otáčenie držiaku na náplň

Držiak náplne možno otáčať v rozmedzí 360° tak, aby bolo možné materiál nanášať pod ľubovoľným uhlom.

Rukoväť tyče piestu (Obr. 1)



VAROVANIE: Pred zavesením alebo uložením náradia ho vypnite a vyberte z neho akumulátor. Pokiaľ náradie nepoužívate alebo ak ho uskladňujete zaistíte spúšť.



VAROVANIE: Na zníženie rizika vážneho úrazu, **NEPOUŽÍVAJTE** rukoväť tyče piestu na zavesenie akýchkoľvek predmetov. Inak by mohlo dôjsť k vážnemu úrazu.

Rukoväť je možné použiť na zavesenie náradia, pokiaľ sa náradie nepoužíva alebo pri jeho uskladnení.

Nastavenie tyče piestu (Obr. 1)

1. Tyč piestu (g) možno ručne nastaviť stlačením a podržaním uvoľňovacej spúšte tyče piestu (a).
2. Rukoväť tyče piestu (f) zatlačte alebo povytiahnite do požadovanej polohy a potom spúšť uvoľnite.

Plnenie materiálu



VAROVANIE: Nebezpečenstvo roztrhnutia. Materiál ponechaný v zásobníku / držiaku náplne môže zaschnúť. Na zníženie rizika úrazu osôb dodržujte pri používaní tmelu alebo lepidiel pokyny výrobcu.

DRŽIAK NÁPLNE (OBR. 1)

1. Zaistíte, aby bol správny typ držiaku riadne nainštalovaný.
2. Pomocou odist'ovacieho tlačidla spúšte (c) zaistíte spúšť (b).
3. Na tube s tmelom / lepidlom nastavte špičku trysky. Malý otvor vyžaduje väčšiu silu na nanášanie materiálu a spôsobí skrátenie výdrže akumulátora.
4. Pomocou bodca (k) prerazte vnútorné tesnenie tuby s tmelom alebo lepidlom.

UPOZORNENIE: Nebezpečenstvo poškodenia náradia. Pokiaľ nebude vnútorné tesnenie prerazené, materiál sa bude vytláčať zo zadnej časti tuby a môže poškodiť náradie.

UPOZORNENIE: Nebezpečenstvo poškodenia náradia. Tyč piestu, držiak náplne a tubu s náplňou udržiajte zbavené všetkých nánosov. Stiahnutie tyčky piestu pokrytého zaschnutými zbytkami materiálu môže spôsobiť poškodenie vnútorných častí náradia a spôsobiť tiež vychýlenie tuby.

5. Pevne uchopte náradie, stlačte uvoľňovaciu spúšť tyče piestu (a) a odpojte a vysuňte von tyč piestu (g). Uchopením za rukoväť (f) stiahnite tyč piestu (g) späť tak, aby

bolo možné do držiaku náplne vložiť tubu s tmelom / lepidlom.

6. Vložte tubu s tmelom / lepidlom.
7. Stlačte a podržte uvoľňovaciu spúšť tyče piestu (a) a súčasne tlačte rukoväť (f) smerom dopredu, pokým sa piest (h) vo vnútri tuby nezaprie o jej dno.
8. Uvoľnite spúšť tyče piestu.
9. Držiak náplne natočte do požadovaného uhla.

ZÁSOBNÍK NA TMEL (OBR. 1)

UPOZORNENIE: *Nebezpečenstvo poškodenia náradia. Nepoužívajte lepiacu pištoľ s prázdnyim zásobníkom, piest sa môže dostať do kontaktu s koncovým uzáverom a môže dôjsť k prasknutiu.*

1. Odskrutkujte uzáver trysky (m) a trysku (n) vyberte.
2. Stlačte a podržte uvoľňovaciu spúšť tyče piestu (a). Uchopením za rukoväť (f) stiahnite tyč piestu (g) späť tak, aby bolo možné do zásobníka náplne (l) vložiť balenie tmelu / lepidla.
3. Balenie tmelu vložte do zásobníka a podľa pokynov výrobcu ju zrežte.
4. S koncom trysky natočeným smerom od náradia naskrutkujte uzáver trysky späť na zásobník.
5. Špičku trysky podľa potreby upravte.

Výmena držiakov (Obr. 3, 4)



VAROVANIE: *Pred nasadzovaním a vyberaním príslušenstva, nastavovaním náradia alebo vykonávaním opráv náradie vypnite a vyberte z neho akumulátor. Spúšť náradia zaistite, pokiaľ náradie nepoužívate alebo ho uskladňujete.*

VYBRATIE DRŽIAKU NÁPLNE (OBR. 3)

1. Z vnútornej časti držiaku náplne (j) odstráňte skrutku piestu (r) a piest náplne (s).
2. Stlačte a podržte uvoľňovaciu spúšť tyče piestu (a) a vytiahnite rukoväť (f) späť tak, aby sa dotkla matice telesa (t). Uvoľnite spúšť tyče piestu.
3. Pomocou dodaného kľúča otáčaním proti smeru pohybu hodinových ručičiek maticu telesa (t) odskrutkujte.
4. Teraz je možné zo zadnej časti jednoducho vybrať podložku (x), dištančný krúžok (u) a držiak náplne (j).

INŠTALÁCIA ZÁSOBNÍKA (OBR. 4)

1. Do prednej časti nástroja umiestnite dištančný krúžok zadného uzáveru (v) a zadný uzáver (w) [jemný závit].
Poznámka: Strana dištančného krúžku zadného uzáveru s dvoma krúžkami musí byť natočená smerom od náradia.
2. Podložku zadnej časti (x) umiestnite na vrchnú časť zadného uzáveru (w) a maticu telesa (t) naskrutkujte do prednej časti náradia. Dodaným kľúčom maticu dotiahnite.
3. Stlačte a podržte uvoľňovaciu spúšť a zasuňte tyč piestu smerom dopredu až po časť so závitom. Uvoľnite spúšť.
4. Zásobník (l) naskrutkujte do zadného uzáveru (w).
5. Naskrutkujte podložku piestu (y), piest telesa (z) a príchytňnú skrutku (aa) do tyče piestu v uvedenom poradí podľa obrázku 4. Pevne dotiahnite.
6. Stlačte a podržte spúšť (a) a pred vložením pasty vytiahnite rukoväť (f) naspäť.
7. Do trubice (i) zasuňte trysku (n) a cez trysku naskrutkujte uzáver (m).

Údržba

Náradie DEWALT je vyrobené a navrhnuté tak, aby bez nárokov na veľkú údržbu, bezchybne a spoľahlivo slúžilo dlhé roky. Riadna starostlivosť o náradie a jeho pravidelné čistenie Vám zaisťuje jeho bezproblémový chod.



Mazanie

Toto náradie nevyžaduje žiadne mazanie.

UPOZORNENIE: *Náradie nemažte, mohlo by dôjsť k poškodeniu vnútorných súčiastok.*



Čistenie

UPOZORNENIE: *Nebezpečenstvo poškodenia náradia. Materiál ponechaný v zásobníku / držiaku náplne môže zaschnúť. Nepokúšajte sa vytláčať zaschnutý materiál. Na zníženie rizika materiálnych škôd dodržujte pri používaní tmelu alebo lepidiel pokyny výrobcu.*

Čistenie držiaku náplne. Pri odstraňovaní nánosov materiálu z trysky, piestu a tyče piestu dodržujte pokyny výrobcu.

Čistenie zásobníka na tmel. Odskrutkujte uzáver trysky (m) a zásobník na tmel (l) a vyberte ich z náradia. Pri odstraňovaní nánosov materiálu z trysky, piestu, tyče piestu a zásobníka na tmel dodržujte pokyny výrobcu.

- Nabíjačku pred čistením krytov mäkkou handričkou odpojte od siete.
- Pred čistením náradia z neho vyťahnite akumulátor.
- Udržujte čisté ventilačné drážky a plastový kryt pravidelne čistite mäkkou tkaninou.

Doplnkové príslušenstvo



VAROVANIE: Použitie iného príslušenstva než ponúkaného spoločnosťou DEWALT, ktoré nebolo s týmto výrobkom testované, môže privodiť nebezpečné situácie. Pre zníženie rizika úrazu by malo byť s týmto výrobkom používané iba odporúčané príslušenstvo DEWALT.

Ďalšie podrobnosti týkajúce sa príslušenstva získate u svojho značkového predajcu.

Ochrana životného prostredia



Triedenie odpadu. Tento výrobok nesmie byť likvidovaný spolu s bežným komunálnym odpadom.

Keď nebudete váš výrobok DEWALT ďalej potrebovať alebo uplynie lehota jeho životnosti, nelikvidujte ho spolu s domovým odpadom. Zariadenie zlikvidujte podľa platných pokynov o triedení a recyklácii odpadov.



Triedený odpad umožňuje recykláciu a opätovné využitie použitých výrobkov a obalových materiálov. Opätovné použitie recyklovaných materiálov pomáha chrániť životné prostredie pred znečistením a znižuje spotrebu surovín.

Pri zakúpení nových výrobkov vám predajne, miestne zberne odpadov alebo recyklačné stanice poskytnú informácie o správnej likvidácii elektro odpadov z domácnosti.

Spoločnosť DEWALT poskytuje možnosť zberu a recyklácie použitých výrobkov DEWALT po ukončení ich prevádzkovej životnosti. Ak chcete

využiť výhody tejto služby, odovzdajte prosím Vaše náradie akémukoľvek autorizovanému zástupcovi servisu Black & Decker, ktorý náradie odoberie a zaistí jeho recykláciu.

Adresu vášho najbližšieho autorizovaného strediska DEWALT nájdete na zadnej strane tohto návodu. Zoznam servisných stredísk DEWALT a podrobnosti o popredajnom servise nájdete taktiež na internetovej adrese: **www.2helpU.com**



Nabíjateľný batériový zdroj

Pokiaľ prestane akumulátor s dlhou životnosťou dodávať dostatočnú úroveň výkonu, je treba ho dobiť. Po ukončení jeho životnosti prevedte jeho likvidáciu tak, aby nedošlo k ohrozeniu životného prostredia:

- Nechajte náradie v chode, pokiaľ nedôjde k úplnému vybitiu akumulátora a potom ho vyberte z náradia.
- Akumulátory NiCd a NiMH je možné recyklovať. Odovzdajte ho prosím dodávateľovi alebo v miestnej recyklačnej stanici. Zhromaždené akumulátory budú vhodne zlikvidované alebo recyklované.

Nepotrebné náradie

Nepotrebné náradie prineste do značkového servisu DEWALT, kde bude spracované tak, aby nedošlo k ohrozeniu životného prostredia.



POZORNE SI PREČÍTAJTE VŠETKY BEZPEČNOSTNÉ VAROVANIA A POKYNY.

Bezpečnostné predpisy



VAROVANIE! *Prečítajte si všetky pokyny. Nedodržanie nižšie uvedených pokynov môže mať za následok úraz elektrickým prúdom, vznik požiaru alebo vážne poranenie. Označenie "elektrické náradie" vo všetkých nižšie uvedených upozorneniach odkazuje na vaše náradie napájané zo siete (obsahuje napájací prívodný kábel) alebo náradie napájané batériami (bez napájacieho kábla).*

USCHOVAJTE TIETO POKYNY

1) BEZPEČNOSŤ V PRACOVNOM PRIESTORE

- a) Pracovný priestor udržiavajte v čistote a dobre osvetlený. Preplnený a neosvetlený pracovný priestor môže spôsobiť úraz.
- b) **S elektrickým náradím nepracujte vo výbušných prostrediach, ako sú napríklad priestory, v ktorých sa vyskytujú horľavé kvapaliny, plyny alebo prašné látky.** Náradie je zdrojom iskrenia, ktoré môže zapáliť prach alebo výpary.
- c) **Pri práci s elektrickým náradím dbajte na to, aby sa do jeho blízkosti nedostali deti a okolo stojace osoby.** Rozptyľovanie môže spôsobiť stratu kontroly nad náradím.

2) ELEKTRICKÁ BEZPEČNOSŤ

- a) **Zástrčka prívodného kábla náradia musí zodpovedať zásuvke. Nikdy akýmkoľvek spôsobom zástrčku neupravujte. Pri práci s uzemneným elektrickým náradím nikdy nepoužívajte zástrčkové adaptéry.** Neupravované zástrčky a zodpovedajúce zásuvky znižujú riziko vzniku úrazu elektrickým prúdom.
- b) **Vyvarujte sa dotyku s uzemnenými plochami ako je potrubie, radiátory, sporáky a chladničky.** Pri uzemnení Vášho tela hrozí zvýšené nebezpečenstvo úrazu elektrickým prúdom.
- c) **Náradie nevystavujte dažďu ani vlhkému prostrediu.** Ak do náradia vnikne voda, zvýši sa riziko úrazu elektrickým prúdom.
- d) **S prívodným káblom zaobchádzajte opatrne. Nepoužívajte prívodný kábel na prenášanie náradia, ťahanie alebo vyťahovanie zástrčky zo zásuvky.**

Prívodný kábel držte mimo dosahu tepelných zdrojov, oleja, ostrých hrán alebo pohyblivých častí. Poškodený alebo zapletený prívodný kábel zvyšuje riziko vzniku úrazu elektrickým prúdom.

- e) **Pokiaľ s náradím pracujete vo vonkajšom prostredí, používajte predlžovací kábel určený do vonkajšieho prostredia.** Použitie týchto káblov znižuje riziko úrazu elektrickým prúdom.
- ### **3) BEZPEČNOSŤ OBSLUHY**
- a) **Zostaňte stále pozorní, sledujte, čo robíte a pri práci s elektrickým náradím premýšľajte. S náradím nepracujte, ak ste unavení alebo ak ste pod vplyvom omamných látok, alkoholu alebo liekov.** Chvilka nepozornosti pri práci s náradím môže viesť k vážnemu úrazu.
 - b) **Používajte prostriedky na ochranu bezpečnosti. Vždy používajte ochranu zraku. Bezpečnostné vybavenie ako sú respirátor, nekízavá pracovná obuv, pevná prilba alebo ochrana sluchu, použité v zodpovedajúcich podmienkach, znižujú riziko vzniku úrazu.**
 - c) **Zabráňte náhodnému zapnutiu. Pred tým, ako náradie pripojíte do elektrickej zásuvky, zabezpečte, aby bol hlavný vypínač vo vypnutej polohe.** Prenášanie náradia s prstom na hlavnom vypínači alebo pripojenie prívodného kábla k elektrickému rozvodu pokiaľ je hlavný vypínač náradia v polohe zapnuté môže spôsobiť úraz.
 - d) **Pred zapnutím náradia sa vždy uistite, či nie sú v jeho blízkosti kľúče alebo nastavovacie prípravky.** Ponechané kľúče môžu byť zachytené rotujúcimi časťami náradia a môžu spôsobiť úraz.
 - e) **Nenakláňajte sa. Pri práci vždy udržiavajte vhodný a pevný postoj.** To umožní lepšiu ovládateľnosť náradia v neočakávaných situáciách.
 - f) **Vhodne sa obliekajte. Nenoste voľné šatstvo alebo šperky. Vaše vlasy, odev a rukavice držte mimo dosahu pohyblivých častí.** Voľné šaty, šperky alebo dlhé vlasy môžu byť pohyblivými dielmi zachytené.
 - g) **Ak je náradie vybavené adaptérom na pripojenie zariadení na zachytávanie prachu, zaistite jeho správne pripojenie a riadne fungovanie.** Použitie týchto zariadení môže znížiť nebezpečenstvo týkajúce sa prachu.

4) POUŽITIE ELEKTRICKÉHO NÁRADIA A JEHO ÚDRŽBA

- a) **Na náradie príliš netlačte. Používajte správny typ náradia pre vašu prácu.** Pri použití správneho typu náradia bude práca vykonaná lepšie a bezpečnejšie .
- b) **Ak nejde hlavný vypínač náradia zapnúť a vypnúť, s náradím nepracujte.** Akékoľvek náradie s nefunkčným hlavným vypínačom je nebezpečné a musí byť opravené.
- c) **Pred výmenou akýchkoľvek častí, príslušenstva či iných pripojených súčastí, pred prevádzaním servisu alebo pokiaľ náradie nepoužívate, odpojte ho od elektrickej siete.** Tieto preventívne bezpečnostné opatrenia znižujú riziko náhodného spustenia náradia.
- d) **Uložte elektrické náradie mimo dosahu detí a nedovoľte ostatným osobám, ktoré toto náradie nevedia ovládať, aby s týmto elektrickým náradím pracovali.** Elektrické náradie je v rukách nekvalifikovanej obsluhy nebezpečné.
- e) **Údržba náradia. Skontrolujte, či sa v náradí nevyskytujú vychýlené alebo rozpojené pohyblivé časti, zlomené dielce alebo akékoľvek iné poruchy, ktoré môžu mať vplyv na jeho správny chod. Pokiaľ je náradie poškodené, nechajte ho opraviť.** Veľa nehôd býva spôsobených nedostatočnou údržbou náradia.
- f) **Rezné nástroje udržiavajte ostré a čisté.** Riadne udržiavané rezné nástroje s ostrými reznými britmi sú menej náchylné na zanášanie nečistotami a lepšie sa s nimi manipuluje.
- g) **Používajte elektrické náradie, príslušenstvo, nástroje atď. v súlade s týmito pokynmi a spôsobom odporučeným pre daný typ náradia s ohľadom na pracovné podmienky a druh vykonávanej práce.** Použitie náradia iným spôsobom a na iné než odporučené účely môže viesť k vzniku nebezpečných situácií.

5) POUŽITIE AKUMULÁTORA A JEHO ÚDRŽBA

- a) **Pred vložením akumulátora skontrolujte, či je hlavný vypínač vypnutý.** Vloženie akumulátora do zapnutého náradia môže spôsobiť úraz.

- b) **Nabíjajte iba v nabíjačke určenej výrobcom.** Nabíjačka určená pre určitý druh akumulátora môže byť nebezpečná pri nabíjaní iného typu akumulátora.
 - c) **Elektrické náradie používajte iba s vyslovene určenými akumulátormi.** Použitie iných typov akumulátorov môže spôsobiť požiar alebo zranenie.
 - d) **Pokiaľ akumulátor nepoužívate, držte ho mimo dosahu kovových predmetov ako sú kancelárske sponky na papier, mince, kľúče, klinčeky, skrutky alebo ďalšie drobné kovové predmety, ktoré môžu spôsobiť skrat oboch svoriek akumulátora.** Skrat oboch svoriek kontaktov akumulátora môže spôsobiť popálenie alebo požiar.
 - e) **Pri nesprávnom zaobchádzaní môže z akumulátora uniknúť kvapalina. Vyvarujte sa kontaktu s touto kvapalinou. Pokiaľ prídete s kvapalinou náhodne do styku, zasiahnuté miesto omyte vodou. Pri zasiahnutí očí zasiahnuté miesto omyte a vyhľadajte lekársku pomoc.** Unikajúca kvapalina z akumulátora môže spôsobiť podráždenie pokožky alebo popálenie.
- 6) **OPRAVY**
- a) **Zverte opravu vášho náradia iba osobe s príslušnou kvalifikáciou, ktorá bude používať výhradne originálne náhradné diely.** Tým zaistíte bezpečnú prevádzku náradia.

Doplňkové bezpečnostné pokyny pre akumulátory



VAROVANIE: *Nebezpečenstvo vzniku požiaru. Zabráňte skratu kontaktov vybratého akumulátora kovovými predmetmi. Akumulátor neprenášajte ani neskladujte bez nasadených ochranných krytiel kontaktov.*

- Kvapalina v batérii je 25-30% roztok hydroxidu draselného, ktorý je veľmi nebezpečný. Zasiahnuté miesto ihneď opláchnite vodou. Neutralizujte ho slabou kyselinou ako je kyselina citrónová alebo ocot. Ak sú zasiahnuté oči, vyplachujte ich nepretržite 10 minút čistou vodou. Vyhľadajte lekársku pomoc.
- Nikdy se nepokúšajte z akéhokoľvek dôvodu otvoriť akumulátor.

Doplnkové bezpečnostné pokyny pre akumulátory a nabíjačky

- Pred vložením akumulátora do nabíjačky sa uistite, či je čistý a suchý.
- Na nabíjanie NiMH akumulátorov DEWALT používajte iba nabíjačky označené NiMH alebo NiMH NiCd.
- Pri prenášaní nikdy nedržte nabíjačku za prírodný kábel. Nešklbte a neťahajte za kábel pri jeho vyťahovaní zo zásuvky. Chráňte kábel pred vysokými teplotami, olejmi a ostrými hranami.
- Nepracujte s nabíjačkou v podmienkach s vysokou vlhkosťou.
- Nepokúšajte sa nabíjať vlhké akumulátory.
- Nikdy se nepokúšajte z akéhokoľvek dôvodu otvoriť akumulátor.
- Pri likvidácii akumulátora sa vždy riadte pokynmi uvedenými na konci tohto návodu na použitie.
- Ak sa nabíjačky a akumulátory nepoužívajú, musia byť uskladnené na suchom mieste a musia byť tiež vhodne zabezpečené, mimo dosahu detí.

Štítky na nabíjačke a na akumulátoroch

Okrem piktogramov uvedených v príručke môžu štítky na nabíjačke a akumulátore zdroji obsahovať nasledujúce piktogramy:



Nabíjanie akumulátora



Akumulátor je nabitý



Chybný akumulátor



Odloženie nabíjania - zahriaty/
studený zdroj



Nezasahujte s vodivými
predmetmi



Poškodené akumulátory
nenabíjajte



Pred použitím si prečítajte návod
na obsluhu



Používajte iba akumulátory
DEWALT, iné typy môžu
explodovať, spôsobiť úraz
a hmotné škody



Zabráňte styku s vodou



Poškodené káble ihneď vymeňte.



Nabíjajte iba v rozmedzí teplôt 4 °C
až 40 °C



Likvidáciu akumulátorov
prevádzajte s ohľadom na životné
prostredie



Akumulátory typu NiMH/ NiCd+
nevhadzujte do ohňa.



Nabíja akumulátory NiMH a NiCd



Doba nabíjania je uvedená
v technických údajoch

Ďalšie bezpečnostné pokyny týkajúce sa lepiacich pištolí

- **Pri pracovných operáciách, pri ktorých by mohlo dôjsť ku kontaktu so skrytými vodičmi alebo s vlastným prírodným káblom, držte elektrické náradie vždy za izolované rukoväte.** Kontakt so "živým" vodičom spôsobí, že sa kovové časti náradia spojené s miestom zasiahnutia stanú tiež vodivé a spôsobí obsluhujúcemu úraz elektrickým prúdom.
- **Ruky držte mimo dosahu piestu lepiacej pištole.** Prsty by sa mohli pricviknúť medzi držiakom tuby a piestom.
- **Pokiaľ s lepiacou pištoľou pracujete nad hlavou, nedržte ju tak, aby bol piest v rovine očí alebo hlavy.** Tyčka piestu môže sklznúť smerom späť k obsluhujúcemu. Pri práci s lepiacou pištoľou vždy používajte ochranu zraku.
- **Pracujte vždy v dobre vetraných priestoroch a podľa potreby používajte vhodný respirátor.** Výpary niektorých tmelov a lepidiel môžu byť škodlivé.
- **Pred nasadzovaním a vyberaním príslušenstva, nastavovaním alebo vykonávaním opráv náradie vypnite a vyberte z neho akumulátor.** Náhodné zapnutie by mohlo spôsobiť úraz.
- **Pre váš model používajte iba príslušenstvo schválené výrobcom.** Príslušenstvo, ktoré môže byť vhodné pre jeden typ náradia, môže byť pri použití v inom type náradia nebezpečné. Použitie nesprávneho príslušenstva môže spôsobiť úraz obsluhujúcemu.

- **Pokiaľ náradie nepoužívate, zaistite vypínač v polohe OFF (vypnuté), aby nedošlo k náhodnému vytlačeniu obsahu náplne.**
- **Dávajte pozor, aby sa tmel či lepidlo nedostali do oblasti kontaktov akumulátora.**
- **Vždy si prečítajte a dodržujte pokyny výrobcu tmelov a lepidiel. Nedodržanie môže mať za následok vznik úrazu.**



NEBEZPEČENSTVO: Ruky držte mimo dosahu piestu lepiacej pištole.



VAROVANIE: Nepoužívajte náradie, ak stojíte na rebríku.

Vyhlásenie o zhode



DC540, DC542, DC547

Spoločnosť DEWALT vyhlasuje, že toto elektrické náradie spĺňa nasledujúce bezpečnostné normy a nariadenia: 73/23/EEC, 89/336/EEC, 98/37/EC, EN 60745-1, EN60335-1, EN60335-2-29, EN55014-2, EN61000-3-2, EN61000-3-3.

V prípade záujmu o podrobnejšie informácie, kontaktujte prosím spoločnosť DEWALT na dole uvedenej adrese alebo na adrese uvedenej na konci tohto návodu.

| | DC540 DC542 | DC547 |
|--|----------------|-------|
| L_{pa} (akustický tlak) dB(A) | 67 | 68 |
| L_{WA} (akustický výkon) dB(A) | 78 | 79 |
| Vibrácie prenášané na obsluhu (RMS) m/s^2 | 1,1 | 1,1 |
| Nepresnosť akustického tlaku (K_{pA}) dB(A) | 2,8 | 2,8 |
| Nepresnosť akustického výkonu (K_{WA}) dB(A) | 2,8 | 2,8 |

Technický a vývojový riaditeľ
 Horst Grossmann
 DEWALT, Richard-Klinger-Strasse 11D-65510,
 Idstein, Nemecko

Politika našich služieb zákazníkom

Spokojnosť zákazníka s výrobkom a servisom je náš najvyšší cieľ. Kedykoľvek budete potrebovať radu či pomoc, obráťte sa s dôverou na náš najbližší servis DEWALT, kde Vám vyškolený personál poskytne naše služby na najvyššej úrovni.

Záruka DEWALT

Blahoželáme Vám k zakúpeniu tohto vysoko kvalitného výrobku DEWALT. Náš záväzok ku kvalite zahŕňa v sebe samozrejme tiež naše služby zákazníkom. Preto ponúkame záručnú dobu ďaleko presahujúcu minimálne požiadavky vyplývajúce zo zákona.

Kvalita tohto prístroja nám umožňuje ponúknuť Vám 30 dní záruku výmeny. Ak sa objaví v priebehu 30 dní od zakúpenia náradia akýkoľvek nedostatok podliehajúci záruke, bude Vám u Vášho obchodníka náradie vymenené za nové. Vďaka 1 ročnej záruke istoty máte nárok po dobu 1 roka od zakúpenia prístroja na bezplatné prehliadky v autorizovanom servise DEWALT. Zárukou kvality firma DEWALT garantuje počas trvania záručnej doby (24 mesiacov pri nákupe pre priamu osobnú spotrebu, 12 mesiacov pri nákupe pre osobnú a podnikateľskú činnosť) bezplatné odstránenie akejkoľvek materiálnej alebo výrobnnej chyby za nasledovných podmienok:

- Prístroj bude dopravený (spolu s originálnym záručným listom DEWALT a s dokladom o nákupe), do jedného z poverených servisných stredísk DEWALT, ktoré sú autorizované na vykonávanie záručných opráv.
- Prístroj bol používaný iba s originálnym príslušenstvom alebo prídavnými zariadeniami a príslušenstvom BBW či Piranha, ktoré je vyslovene odporúčané ako vhodné na použitie spolu s prístrojom DEWALT.
- Prístroj bol používaný a udržiavaný v súlade s návodom na obsluhu.
- Motor prístroja nebol preťažovaný a nie sú badateľné žiadne známky poškodenia vonkajšími vplyvmi.
- Do prístroja nebolo zasahované nepovolanou osobou. Osoby povolané tvoria personál poverených servisných stredísk DEWALT, ktoré sú autorizované na vykonávanie záručných opráv.

zst00040254 - 29-02-2007

Naviac poskytujeme servis DEWALT na všetky vykonávané opravy a vymenené náhradné diely ďalšiu servisnú záručnú dobu v trvaní 6 mesiacov.

Záruka sa nevzťahuje na spotrebné príslušenstvo (vrtáky, skrutkovacie nástavce, hobľovacie nože, brúsne kotúče, pílové listy, pílové kotúče, brúsny papier a pod.) ani na príslušenstvo prístroja poškodené opotrebovaním.

Záručný list je dokladom práv spotrebiteľa – zákazníka v zmysle § 620 Občianskeho zákonníka a § 429 Obchodného zákonníka. Patrí k predávanému výrobku zodpovedajúceho katalógového a výrobného čísla ako jeho príslušenstvo. Pri každej reklamácií je potrebné tento záručný list predložiť predávajúcemu, príp. servisnému stredisku DEWALT poverenému vykonávaním záručných opráv. Vo vlastnom záujme si ho preto spolu s originálom dokladu o nákupe starostlivo uschovajte.

DEWALT ponúka rozsiahlu sieť autorizovaných servisných opravovní a zberných stredísk. Ich zoznam nájdete na záručnom liste. Ďalšie informácie týkajúce sa servisu môžete získať na dole uvedených telefónnych číslach a na internetovej adrese www.2helpU.com.

Black & Decker

Stará Vajnorská cesta 8

831 04 Bratislava

Slovenská republika

Tel.: +421 2 446 38 121, 3

Fax: +421 2 446 38 122

www.blackanddecker.sk

www.dewalt.sk

informacie@blackanddecker.sk

Právo na prípadné zmeny vyhradené.

02/2007

BLACK & DECKER

Stará Vajnorská cesta 8
831 04 Bratislava
Slovenská republika
Tel.: 00421 2 446 38 121,3
www.blackanddecker.sk
www.dewalt.sk
informacie@blackanddecker.sk

Fax: 00421 2 446 38 122

BAND SERVIS

Paulínska 22
917 01 Trnava
Tel.: 00421 33 551 10 63
www.bandservis.sk
p.talajka@bandservis.sk

Fax: 00421 33 551 26 24

BAND SERVIS

Garbiarska 5
040 01 Košice
Tel.: 00421 55 623 31 55
bandserviske@zoznam.sk

BLACK & DECKER

Kláštorského 2
143 00 Praha 412 – Modřany
Česká Republika
Tel.: 00420 2 444 02 450
00420 2 417 76 655,6
Servis: 00420 2 444 03 247
www.blackanddecker.cz
www.dewalt.cz
recepce@blackanddecker.cz

Fax: 00420 2 417 70 204

BAND SERVIS

K Pasekám 4440
760 01 Zlín
Tel.: 00420 577 008 550,1
www.bandservis.cz
bandservis@bandservis.cz

Fax: 00420 577 008 559

