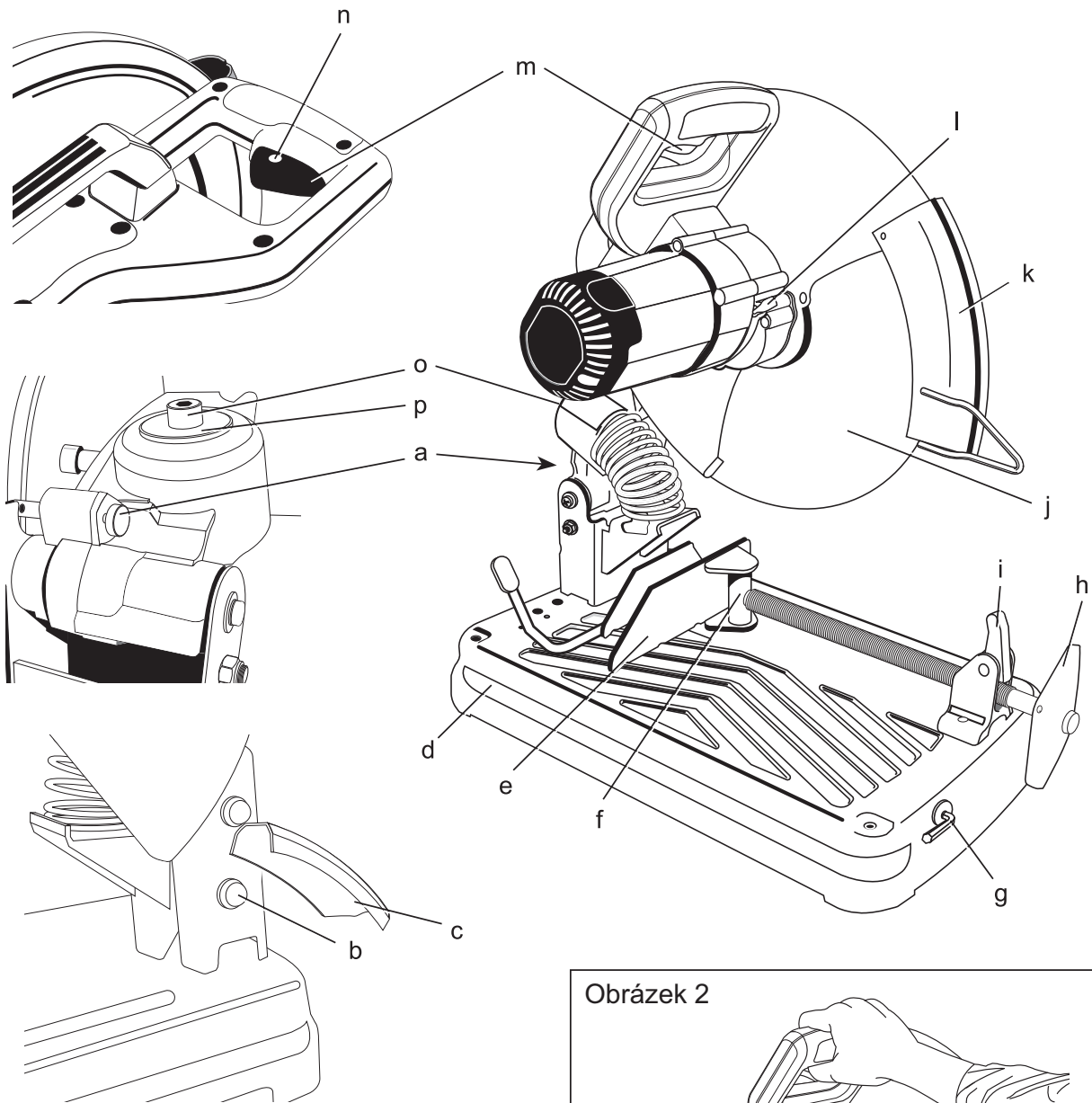
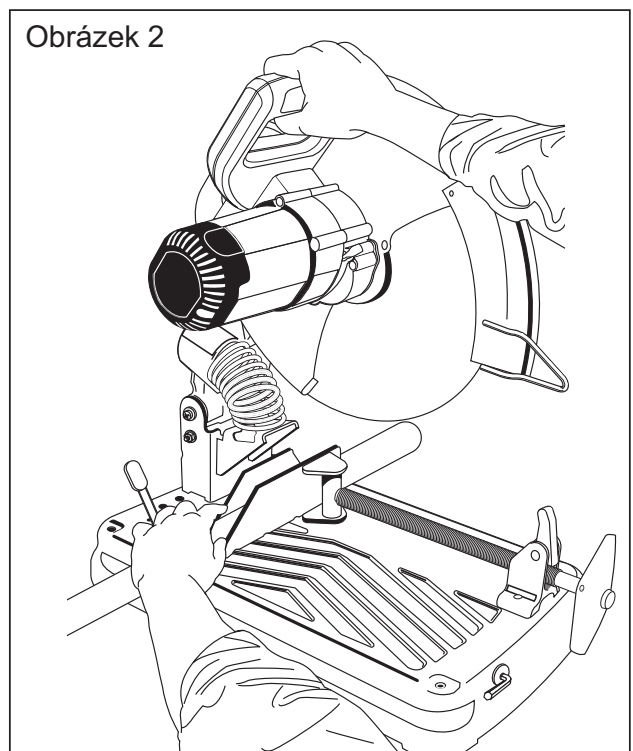

DEWALT®

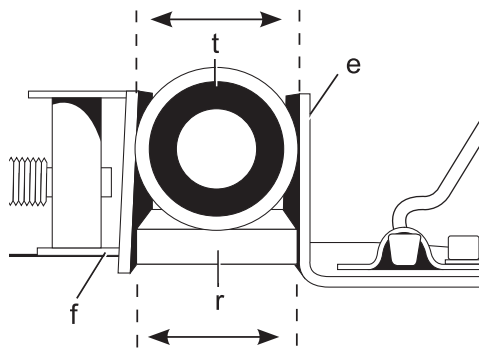
Obrázek 1



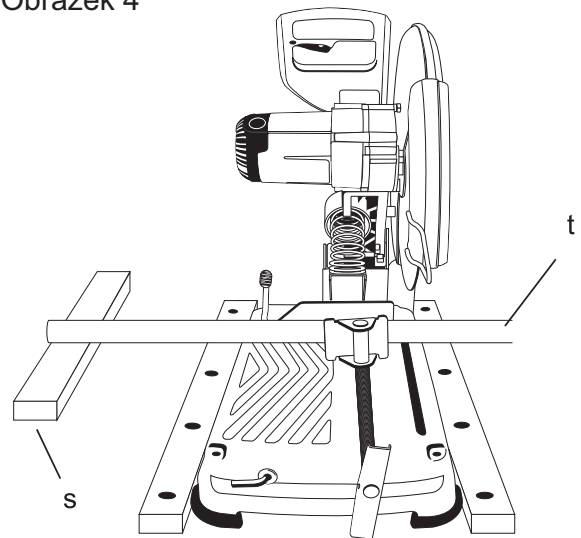
Obrázek 2



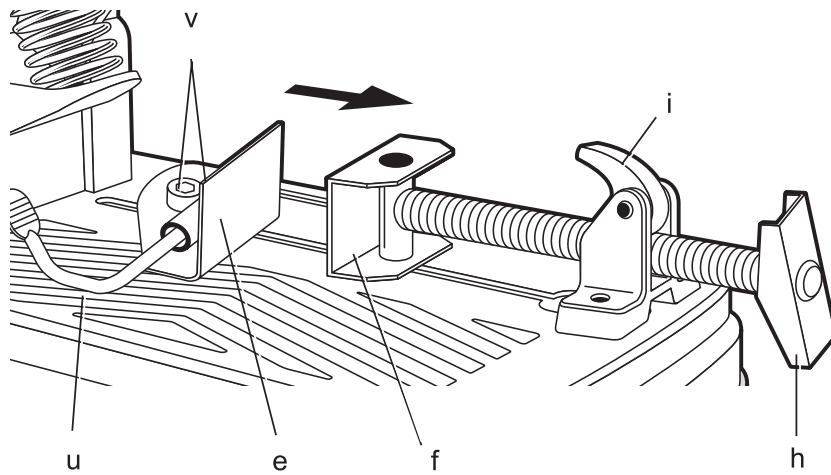
Obrázek 3



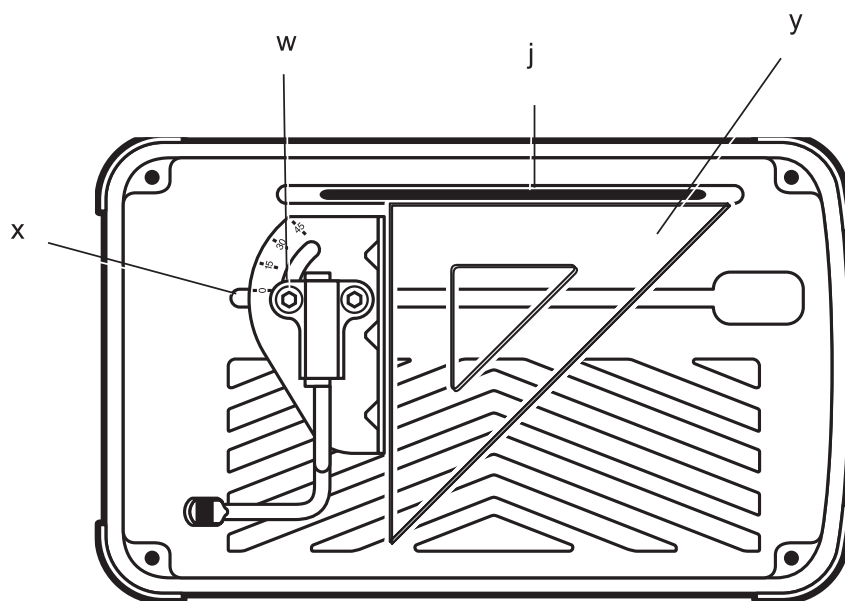
Obrázek 4



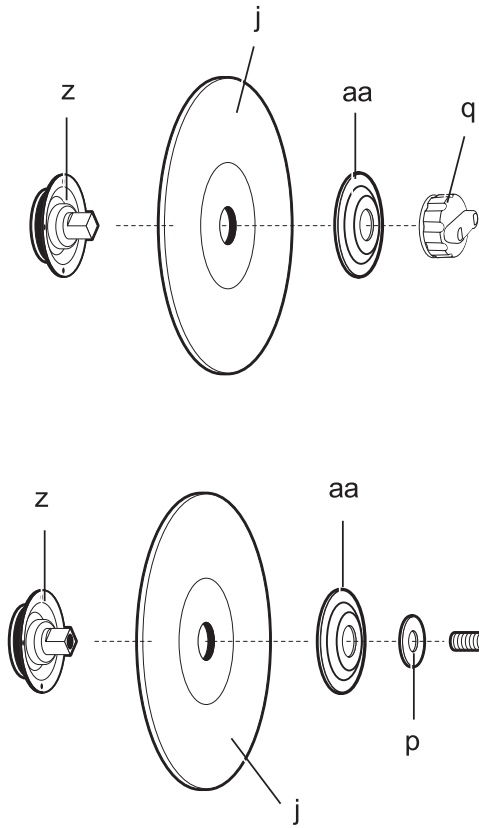
Obrázek 5



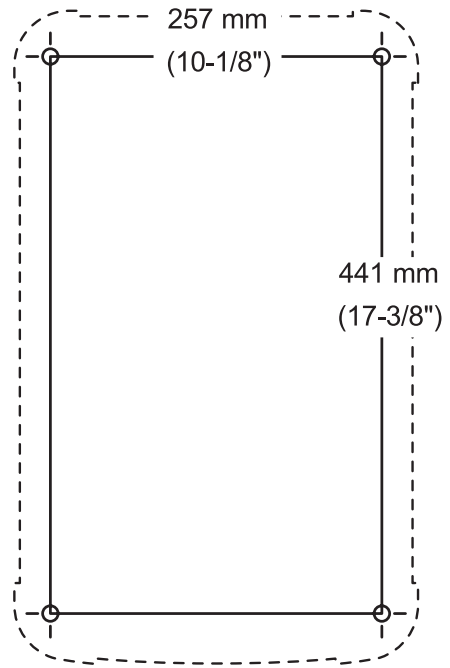
Obrázek 6



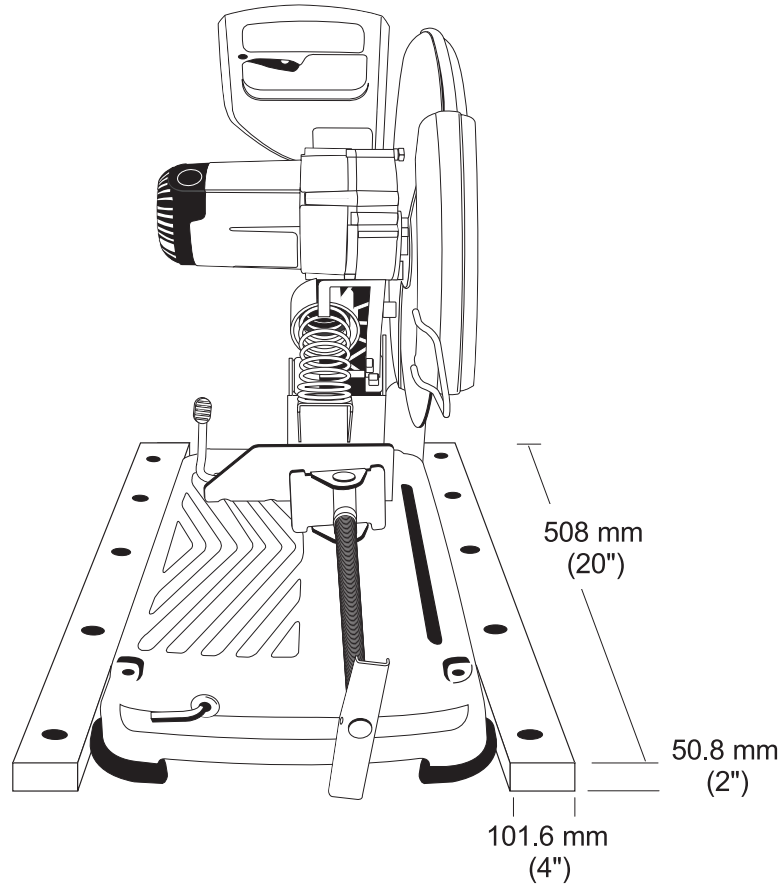
Obrázek 7



Obrázek 8



Obrázek 9



ROBUSTNÍ ROZBRUŠOVAČKA

355 MM (14“)

D28715

BLAHOPŘEJEME VÁM!

Zvolili jste si nářadí značky DEWALT. Roky zkušeností, důkladný vývoj výrobků a inovace vytvořily ze společnosti DEWALT jednoho z nejspolehlivějších partnerů pro uživatele profesionálního elektrického nářadí.

TECHNICKÉ ÚDAJE

	D28715	
Napájecí napětí	V	230/240
Příkon	W	2 200
Otáčky naprázdno	min ⁻¹	4 000
Min.obvodová rychlost řezného kotouče	m/s	80
Průměr kotouče	mm	355
Otvor kotouče	mm	25,4
Šířka řezného kotouče	mm	2,66
Typ kotouče		rovný, bez středového vybrání
Řezná kapacita při 90°		
kruhový	mm	130
čtvercový	mm	120 x 120
obdélníkový	mm	100 x 200
úhlový	mm	140 x 140
Řezná kapacita při 45°		
kruhový	mm	130
čtvercový	mm	110 x 110
obdélníkový	mm	100 x 140
úhlový	mm	120 x 120
Hmotnost	kg	18.5

Pojistky

230 V nářadí 10 A v napájecí síti

1) Tato hodnota je charakteristickou hodnotou vztaženou k nářadí a nezahrnuje vliv pohybu paže obsluhy během použití nářadí. Vliv spojení s paží během práce bude například záviset na síle sevření, síle přítlaku, směru práce, nastavení energie rázu, obrobku a podložení obrobku.

OZNAČENÍ: BEZPEČNOSTNÍ POKYNY

Níže uvedený popis popisuje stupeň závažnosti každého označení. Přečtěte si pozorně

návod k použití a věnujte pozornost těmto symbolům.



NEBEZPEČÍ: Označuje bezprostředně hrozící nebezpečí které, v případě nedodržení, **způsobí smrt nebo vážné zranění.**



VAROVÁNÍ: Označuje možné hrozící nebezpečí které, v případě nedodržení, **může způsobit smrt nebo vážné zranění.**



UPOZORNĚNÍ: Označuje možné hrozící nebezpečí které, v případě nedodržení, **může způsobit mírné nebo méně závažné zranění.**

UPOZORNĚNÍ: Bez bezpečnostního výstražného symbolu označuje možné hrozící nebezpečí které, v případě nedodržení, **může způsobit škody na majetku.**



Upozorňuje na riziko úrazu způsobeného elektrickým proudem.



Upozorňuje na riziko vzniku požáru.

OBSAH BALENÍ

Balení obsahuje:

- 1 Rozbrušovačka
- 1 Řezný kotouč
- 1 Šestihranný klíč
- 1 Návod k použití
- 1 Výkresovou dokumentaci

- Zkontrolujte, zda během přepravy nedošlo k poškození nářadí, jeho částí nebo příslušenství.
- Před použitím nářadí si důkladně přečtěte návod k obsluze.

POPIS (OBR. 1)



VAROVÁNÍ: *Neprovádějte žádné úpravy nářadí ani jeho součástí. Jinak by mohlo dojít k úrazům osob a materiálním škodám.*

POUŽITÍ VÝROBKU

Vaše dělicí pila D28715 je určena k řezání ocelových materiálů různého tvaru.

Dělicí pila D26480 je profesionální výkonné elektrické nářadí. **ZABRAŇTE** dětem, aby se s tímto nářadím dostaly do kontaktu. Osoby mladší 16 let smí nářadí obsluhovat pouze pod dozorem.

- a. Pojistný čep
- b. Šroub odchylovače jisker
- c. Odchylovač jisker
- d. Základna
- e. Vodítko
- f. Čelist svěráku
- g. Šestihranný klíč 8 mm
- h. Otočná klika
- i. Páčka čelisti svěráku
- j. Kotouč
- k. Kryt proti jiskrám
- l. Páčka zajištění kotouče
- m. Spouštěč
- n. Otvor pro visací zámek
- o. Náhradní šroub kotouče
- p. Náhradní podložka
- q. Rychloupínací svorka kotouče (obr. 7)

Elektrická bezpečnost

Elektromotor byl zkonstruován pouze pro jedno napětí. Vždy zkontrolujte, zda síťové napětí odpovídá napětí uvedenému na typovém štítku nářadí.



Vaše pila DEWALT je vybavena dvojitou izolací v souladu s normou EN 61029; proto není nutné použití zemního vodiče.

Použití prodlužovacího kabelu

Je-li použití prodlužovacího kabelu nutné, použijte pouze schválený typ kabelu, který je vhodný pro příkon tohoto nářadí (viz technické údaje).

Minimální průřez vodiče je 1,5 mm². V případě použití navinovacího kabelu, odviňte vždy celou délku kabelu. Viz také níže uvedená tabulka.

Připojení k elektrickému přívodu

Elektrický přívod tohoto nářadí musí být osazen vypínacím elektrickým jističem 16 A s časovou prodlevou.

Poklesy napájecího napětí

Rázové proudy způsobují krátkodobé poklesy napětí. Při nepříznivém průběhu napájecího

napětí může být ovlivněna funkce ostatních zařízení. Je-li hodnota systémového odporu napájecího napětí nižší než 0,25 Ω, není pravděpodobné, aby docházelo k potížím.

SESTAVENÍ



VAROVÁNÍ: *Dříve než zahájíte montáž nebo seřizování, vždy odpojte nářadí od sítě.*

PROVOZ

Pokyny pro obsluhu



VAROVÁNÍ: *Vždy dodržujte bezpečnostní předpisy a platná nařízení.*

Šíře záběru

Široké rozevření svěráku a vysoko položená osa otáčení poskytují prostor pro řezání širokého spektra objemných obrobků. Pomocí tabulky s uvedenými hodnotami řezných kapacit lze určit celkovou maximální velikost řezu, kterou lze s novým řezným kotoučem provést.



UPOZORNĚNÍ: *Určité rozměrné, kruhové obrobky nebo obrobky nepravidelného tvaru mohou vyžadovat dodatečné uchycení, tedy že nemohou být bezpečně upnuty pouze ve svěráku.*



UPOZORNĚNÍ: *S tímto nářadím neprovádějte řezání hořčíku. Mohlo by dojít k poškození pily a ke zranění obsluhy.*

Přenášení (obr. 1)

Pilu sklopte do polohy, ve které ji lze přenést. Zasunutím pojistného čepu (A) rameno zajistíte ve spodní poloze.

Odblokování (obr. 1)

Pilu odjistíte a hlavu zdvihnete tak, že mírně stlačíte rameno motoru a pojistný čep (A) vytáhnete ven. Rameno motoru se poté vyklopí vzhůru.

Uchycení a podepření obrobku

- Při řezání obrobku pod úhlem je nejlépe jej upevnit tak, aby oba jeho konce byly položeny na základně.
- Pro lepší účinnost kotouče lze použít vložený špalík (r) mírně užší, než je velikost obrobku (t) (obr. 3).

- Delší obrobky musí být podloženy špalíkem (špalíky) tak, aby byly v jedné rovině s horní plochou základny (obr. 4). Odřezávaný konec (t) nesmí být upevněn, aby mohl volně odpadnout a nezpůsobil zaseknutí kotouče.

Nastavení odchylovače jisker (obr. 1)

Nejvhodnější odklon odlétávajících jisker mimo okolní osoby a předměty nastavíte tak, že povolíte šroub (b), upravíte polohu odchylovače jisker (c) a šroub opět dotáhnete.

UPOZORNĚNÍ: Riziko majetkových škod. Zabraňte, aby se přívodní kabel dostal do oblastí odchylování jisker, mohlo by dojít k jeho poškození.

Manipulace se svěrákem (obr. 5)

Svěrák má schopnost rychlého posuvu. Pevně dotažený svěrák (f) uvolníte otáčením kliky (h) proti směru chodu hodinových ručiček o jednu či dvě obrátky, až sevření povolí. Zdvihnete páčku čelisti svěráku (i). Vysuňte část s klikou tak daleko, jak je nutné. Svěrák lze sevřit bez otáčení kliky. Spusťte páčku svěráku a obrobek bude upnut bez použití kliky svěráku.

Obsluha vodítka (obr. 5)



VAROVÁNÍ: Abyste snížili riziko úrazu, před nasazením či sejmutím příslušenství, před prováděním nastavení nebo výměnou nástavců, nebo před prováděním oprav, vypněte nářadí a odpojte napájecí přívod. Ujistěte se, zda je spouštěč v poloze VYPNUTO. Náhodné spuštění by mohlo způsobit úraz.

Pro nastavení vodítka (e) není nutné použití nářadí. Zajistit a odjistit vodítka lze páčkou rychloupínací svorky (u). Pokud je tato páčka otočena zcela dopředu, vodítka je odjištěna. Vodítka lze volně posouvat dopředu, dozadu nebo natáčet tak, aby bylo dosaženo nejvhodnější polohy k provádění řezů u nového kotouče a také pokud je kotouč již opotřebován.

Otočením této páčky zcela dozadu bude vodítka v dané poloze zajištěna. Pokud zadní část páčky neleží vodorovně (souběžně se základnou), vodítka není zajištěna. Páčkou lze zajistit vodítka pouze pokud je nutné při jejím posunu vzad překonat velký odpor. Pokud

je kladený odpor malý, upravte sílu sevření mírným dotažením dvou šroubů (v), kterými je vodítka uchyceno k základně. Test proveďte opětovným přichycením a pokusem o posunutí vodítka.

Nastavení úhlu vodítka (obr. 6)



VAROVÁNÍ: Abyste snížili riziko úrazu, před nasazením či sejmutím příslušenství, před prováděním nastavení nebo výměnou nástavců, nebo před prováděním oprav, vypněte nářadí a odpojte napájecí přívod. Ujistěte se, zda je spouštěč v poloze VYPNUTO. Náhodné spuštění by mohlo způsobit úraz.

Indikátor nastaveného úhlu (w) je součástí systému úchytu vodítka. Srovnajte označenou linii požadovaného úhlu s okrajem výřezu (x) v základně.

PRO PŘESNĚJŠÍ NASTAVENÍ KOLMÝCH ŘEZŮ

1. Odjistěte vodítka.
2. Rameno pily spusťte dolů tak, aby zasahovalo do základny.
3. Ke kotouči přiložte úhelník (y) a vodítka nastavte tak, aby k úhelníku přiléhalo.
4. Vodítka v dané poloze zajistěte.

Použití (obr. 1, 2)

Správný postoj při používání nářadí je znázorněn na obrázku 2.

Nářadí zapnete stiskem spouště (m). Nářadí vypnete uvolněním stisku spouště. Ruce a obrobek držte z dosahu kotouče, než se zcela zastaví.

K ochraně před neoprávněným použitím protáhněte otvorem pro visací zámek (n) ve spoušti standardní visací zámek (není součástí dodávky).

Snímání a nasazování kotoučů (obr. 7)



VAROVÁNÍ: Abyste snížili riziko úrazu, před nasazením či sejmutím příslušenství, před prováděním nastavení nebo výměnou nástavců, nebo před prováděním oprav, vypněte nářadí a odpojte napájecí přívod. Ujistěte se, zda je spouštěč v poloze VYPNUTO. Náhodné spuštění by mohlo způsobit úraz.

Použitím rychloupínací svorky kotouče není při výměně kotouče vyžadováno použití nářadí.

1. K zajištění kotouče stlačte páčku zajištění kotouče (l) a rukou otáčejte kotoučem (j) tak, aby páčka zajištění kotouče zaskočila do šterbiny ve vnitřní přírubě (z). Otáčením proti směru chodu hodinových ručiček povolte rychloupínací svorku kotouče (q). Svorka je opatřena pravotočivým závitem.
2. Vyjměte rukou rychloupínací svorku kotouče (q), podložku svorky (aa) a opotřeбенý kotouč (j).
3. Ujistěte se, zda je povrch příruby hladký a čistý. Opačným postupem proveďte nasazení nového brusného kotouče.
4. Rychloupínací svorku kotouče dotáhněte tak, aby aspoň třikrát cvaknula a tím jste se ujistili, že je plně dotažena. Rychloupínací svorku kotouče není možné přetáhnout.

POZNÁMKA: Šroub nepřetáhněte. Náhradní šroub kotouče (o) a náhradní podložka (p) jsou uloženy v zadní části ramene motoru. Pro bezpečné uchycení kotouče je nutné použití šroubu společně s podložkou.



VAROVÁNÍ: Riziko úrazu. Při výměně brusného kotouče zkontrolujte místo postavení rozbrušovačky. Může se stát, že kotouč při plném spuštění zachytí o JAKÉKOLIV PŘEDMĚTY NEBO KONSTRUKCE VYČNÍVAJÍCÍ NAD povrchem obrobku (pod základnou).

Uchycení (obr. 8, 9)



UPOZORNĚNÍ: Nářadí musí být umístěno na stabilní, vodorovný neklouzavý podklad, aby v průběhu práce nedošlo k jeho nenadálému posuvu.

POSTUP PRO TRVALÉ UCHYCENÍ

1. Skrze pracovní podložku vyvrtejte čtyři otvory 8 mm (obr. 8).
2. Otvory v základně a pracovní podložce protáhněte šrouby 1/4-20. Přibližná délka použitých šroubů by měla být o síle pracovní podložky a k tomu přičteno 102 mm.

UCHYCENÍ DO RÁMEČKU

1. Uřízněte dvě destičky o rozměrech přibližně 508 x 50,8 x 101,6 mm (d x v x š).
2. Pílu položte na požadované místo uchycení.

3. Po obou stranách těsně přiložte obě destičky a k pracovní desce je přibijte hřebíky (obr. 9).

Rady k dosažení přesnějších řezů

- Umožněte kotouči provádění řezu. Přílišný přítlak způsobí vytváření glazovaného povlaku na kotouči a snižuje účinnost řezání, případně způsobí i odklon kotouče a tím nepřesné provedení řezu.
- Správně nastavte úhel vodítka.
- Ujistěte se, zda obrobek leží na povrchu základny celou plochou.
- Obrobek si řádně upněte, aby nedošlo k jeho posunu nebo vibracím.

ÚDRŽBA

Vaše elektrické nářadí DEWALT bylo zkonstruováno tak, aby pracovalo co nejdéle s minimálními nároky na údržbu. Předpokladem dlouhodobé bezproblémové funkce nářadí je jeho pravidelné čištění a péče.



VAROVÁNÍ: Abyste snížili riziko úrazu, před nasazením či sejmutím příslušenství, před prováděním nastavení nebo výměnou nástavců, nebo před prováděním oprav, vypněte nářadí a odpojte napájecí přívod. Ujistěte se, zda je spouštěč v poloze VYPNUTO. Náhodné spuštění by mohlo způsobit úraz.

POZNÁMKA: Nářadí lze osadit v autorizovaném servisním centru třížilovým kabelem se šroubovým uzávěrem



Mazání

Použita jsou zapouzdřená samomazná kuličková ložiska. Tato ložiska jsou naplněna dostatečným množstvím maziva již z výroby pro celou dobu životnosti pily.



Čištění



VAROVÁNÍ: Z hlavní části krytu vyfoukejte suchým proudem vzduchu prach a zanesené nečistoty pokaždé, když lze usazený prach vidět ve vzduchových průduších a v jejich okolí. Při této proceduře používejte

schválenou ochranu zraku ANSI Z87.1 (CAN/ CSA Z94.3).



UPOZORNĚNÍ: Při čištění plastových částí používejte pouze jemné mýdlo a vlhký hadřík. Mnoho domácích čistících prostředků obsahuje chemikálie, které mohou poškodit plastové části nářadí. Taktéž nepoužívejte benzín, terpentýn, ředidla na lak a nátěry, chemické činidla nebo podobné výrobky, které by mohly plastové díly vážně poškodit. Zabraňte proniknutí jakékoliv kapaliny do vnitřních částí nářadí. Žádné části nářadí neponořujte do kapaliny.

Doplňkové příslušenství



VAROVÁNÍ: Použití jiného příslušenství než nabízeného společností DEWALT, které nebylo s tímto výrobkem testováno, může přivodit nebezpečné situace. Pro snížení rizika úrazu by mělo být s tímto výrobkem používáno pouze doporučené příslušenství DEWALT.

Další podrobnosti týkající se příslušenství získáte u svého značkového prodejce.

Používejte vysokopevnostní kotouče typu 1 určené pro otáčky 4100 ot./min nebo vyšší.

Ochrana životního prostředí



Třídění odpadu. Tento výrobek nesmí být likvidován spolu s běžným komunálním odpadem.

Až nebudete váš výrobek DEWALT dále potřebovat nebo uplyne doba jeho životnosti, nelikvidujte jej spolu s domovním odpadem. Zařízení zlikvidujte podle platných pokynů o třídění a recyklaci odpadů.



Tříděný odpad umožňuje recyklaci a opětovné využití použitých výrobků a obalových materiálů. Opětovné použití recyklovaných materiálů pomáhá chránit životní prostředí před znečištěním a snižuje spotřebu surovin.

Při zakoupení nových výrobků vám prodejny, místní sběrný odpadů nebo recyklační stanice poskytnou informace o správné likvidaci elektroodpadů z domácnosti.

Společnost DEWALT poskytuje službu sběru a recyklace výrobků DEWALT po skončení jejich technické životnosti. Chcete-li využít této služby, dopravte prosím Vaše nepotřebné výrobky do značkového servisu, kde na vlastní náklady zajistí jejich recyklaci a ekologické zpracování.

Adresu vašeho nejbližšího autorizovaného střediska DEWALT naleznete na zadní straně tohoto návodu. Seznam servisních středisek DEWALT a podrobnosti o poprodejním servisu naleznete také na internetové adrese: **www.2helpU.com**



Nepotřebné nářadí

Nepotřebné nářadí přineste do značkového servisu DEWALT, kde bude zpracováno tak, aby nedošlo k ohrožení životního prostředí.

BEZPEČNOSTNÍ POKYNY

Při používání tohoto náradí vždy dodržujte platné bezpečnostní předpisy, abyste snížili riziko vzniku požáru, úrazu elektrickým proudem nebo osobního poranění. Před použitím tohoto výrobku si řádně prostudujte celý návod.

TENTO NÁVOD USCHOVEJTE PRO PŘÍPADNÉ DALŠÍ POUŽITÍ.

BEZPEČNOSTNÍ PŘEDPISY

1. Udržujte pořádek na pracovišti.

Nepořádek na pracovišti nebo na pracovní ploše může vést k úrazu.

2. Berte ohled na okolí pracovní plochy.

Nevystavujte náradí dešti. Nepracujte s náradím v podmínkách s vysokou vlhkostí. Zajistěte si kvalitní osvětlení pracovní plochy (250 - 300 luxů). Nepoužívejte náradí na místech, kde hrozí riziko vzniku požáru nebo exploze, například v blízkosti hořlavých nebo výbušných kapalin a plynů.

3. Udržujte z dosahu dětí.

Nenechávejte děti, cizí osoby ani zvířata pohybovat se v blízkosti pracovní plochy nebo se dotýkat přímo náradí nebo napájecího kabelu.

4. Vhodně se oblékejte.

Nenoste volné oblečení nebo šperky, tyto mohou být zachyceny pohybujícími se částmi náradí. V případě, že máte dlouhé vlasy, používejte odpovídající prostředek, kterým vlasy sepnete. Jestliže pracujete venku, používejte pokud možno pracovní rukavice a neklouzavou obuv.

5. Ochrana obsluhy.

Používejte vždy ochranné brýle. Jestliže se při práci s náradím práší nebo odlétávají drobné částičky materiálu, používejte respirátor proti prachu nebo ochranný štít. Jelikož tyto částičky materiálu mohou být značně horké, používejte také žáruvzdornou zástěru. Vždy používejte ochranu sluchu. Vždy noste ochrannou přilbu.

6. Ochrana před úrazem způsobeným elektrickým proudem.

Zabraňte kontaktu těla s uzemněnými povrchy (např. potrubí, radiátory, sporáky a chladničky). Při práci v extrémních podmínkách (například vysoká vlhkost, tvorba kovových pilin při práci, atd.) může být elektrická bezpečnost zvýšena vložením izolačního transformátoru nebo ochranného jističe (FI).

7. Nepřekázejte sami sobě.

Při práci vždy udržujte vhodný a pevný postoj.

8. Buďte pozorní.

Stále sledujte, co provádíte. Pracujte s rozvahou. Pokud jste unavení, práci přerušte.

9. Upněte si obrobek.

K připevnění obrobku použijte svorky nebo svěrák. Je to bezpečnější a umožňuje to manipulaci s náradím oběma rukama.

10. Připojte si zařízení k zachytávání prachu.

Pokud je zařízení vybaveno adaptérem pro připojení zařízení k zachytávání prachu, zajistěte jeho správné připojení a řádnou funkci.

11. Odstraňte seřizovací přípravky a klíče.

Před spuštěním náradí vždy zkontrolujte, zda jsou odstraněny seřizovací přípravky a klíče.

12. Prodlužovací kabely.

Před použitím prodlužovací kabel vždy zkontrolujte a je-li poškozen, vyměňte jej. Používáte-li náradí venku, používejte pouze prodlužovací kabel určený pro venkovní použití, který je i takto označen.

13. Používejte pouze vhodné náradí.

V tomto návodu je popsáno správné použití náradí. Nepřetěžujte malá náradí nebo přídavná zařízení při práci, která jsou určena pro výkonnější náradí. Práce je účinnější a bezpečnější, pokud používáte náradí a nástroje k účelům, k nimž jsou určeny. Náradí nepřetěžujte.

VAROVÁNÍ! Použití jiného příslušenství nebo přídavného zařízení a provádění jiných pracovních operací, než je doporučeno tímto návodem, může zapříčinit poranění obsluhy.

14. Kontrolujte stav náradí.

Před každým použitím pečlivě zkontrolujte, zda nedošlo k poškození náradí nebo napájecího kabelu. Zkontrolujte vychýlení a uložení pohybujících se částí, opotřebení jednotlivých částí, poškození ochranných krytů a spínačů a další prvky, které mohou ovlivnit správný chod náradí. Zajistěte, aby byl chod náradí zcela v pořádku a aby náradí správně plnilo funkci ke které je určeno. Pokud je kterákoliv část náradí vadná, nebo je poškozena, náradí nepoužívejte. Jestliže nefunguje hlavní spínač, náradí nepoužívejte. Zničené nebo jiné poškozené díly nechte vyměnit v autorizovaném servise DEWALT. Nikdy

se nepokoušejte provádět jakékoliv opravy sami.

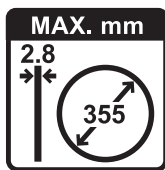
15. **Nářadí odpojte ze sítě.** Jestliže chcete ponechat nářadí bez dozoru, vypněte jej a počkejte, dokud se zcela nezastaví. Není-li nářadí používáno, před výměnou částí nářadí, příslušenství nebo doplňků a před prováděním údržby vždy odpojte napájecí kabel.
16. **Zabraňte nechtěnému spuštění.** Nepřenášejte nářadí s prstem na hlavním vypínači. Před připojením napájecího kabelu k síti se ujistěte, zda je nářadí vypnuto.
17. **Zamezte poškození napájecího kabelu.** Při přenášení nikdy nedržte nářadí za napájecí kabel. Neškubte a netahejte za kabel při jeho vytahování ze zásuvky. Vedte kabel tak, aby nepřecházel přes ostré hrany nebo horké a mastné povrchy.
18. **Nářadí, které nepoužíváte, uskladněte.** Není-li nářadí používáno, musí být uskladněno na suchém místě a musí být také vhodně zabezpečeno, mimo dosah dětí.
19. **Péče o nářadí.** Z důvodu bezpečnějšího a výkonnějšího provozu udržujte nářadí v čistém a v bezvadném technickém stavu. Dodržujte pokyny pro údržbu a výměnu příslušenství. Udržujte všechny ovládací prvky a rukojeti čisté, suché a neznečištěné olejem nebo mazivou.
20. **Opravy.** Toto nářadí odpovídá platným bezpečnostním předpisům. Opravy tohoto nářadí vždy svěřujte mechanikům značkového servisu DEWALT. Opravy by měly být prováděny pouze kvalifikovanými servisními mechaniky s použitím originálních náhradních dílů; v ostatních případech může dojít k nebezpečnému ohrožení uživatele.

Doplňující bezpečnostní předpisy pro dělicí pily

- Při práci se strojem vždy používejte správné pracovní rukavice.
- Ruce držte z dosahu řezného kotouče. Nikdy neřezejte obrobky vyžadující ruční manipulaci blíže jak 15 cm od rotujícího řezného kotouče.
- S dodaným kotoučem neřezejte obrobky o síle nižší jak 1,2 mm.
- Nepracujte s tímto strojem bez nasazených ochranných krytů.

- Žádnou operaci neprovádějte s volnou rukou. Obrobek si řádně upevněte pomocí svorek.
- Nikdy nesahejte do prostoru za řezný kotouč.
- Nářadí vždy pokládejte na dobře přístupnou rovnou stabilní plochu, zbavenou zbytků materiálu, jako jsou odštěpky a odřezky.
- Před použitím zkontrolujte, zda není řezný kotouč našťipnut či neobsahuje praskliny. Pokud jsou trhliny nebo praskliny zřejmé, poškozený řezný kotouč zlikvidujte.
- Ujistěte se před zapnutím stroje, zda se řezný kotouč nedotýká obrobku.
- Během práce zabraňte poskakování řezného kotouče a taktéž s řezným kotoučem nezacházejte hrubě. Pokud začne řezný kotouč poskakovat, zastavte nářadí a řezný kotouč zkontrolujte.
- Nepoužívejte toto nářadí, pokud s příslušenstvím stojíte v jedné rovině. Držte okolní osoby z dosahu pracovního prostoru.
- Pozor na odlétávající úlomky řezaného materiálu. Tyto mohou být ostré a horké. Před manipulací ponechejte odřezané části zchladnout.
- Během chodu může být odchylovač jisker horký. Vyvarujte se dotyku nebo úpravy odchylovače jisker ihned po skončení práce.
- Před posunem obrobku nebo před úpravou nastavení stroj vypněte a počkejte, až se řezný kotouč zcela zastaví.
- Po vypnutí se nepokoušejte rotující kotouč zastavit přitlakem proti boční straně kotouče.
- Nepoužívejte řezné kapaliny. Tyto kapaliny se mohou vznítit nebo mohou způsobit zasažení elektrickým proudem.
- Zkontrolujte, že je obrobek správně zajištěn.
- Používejte pouze řezné kotouče doporučené výrobcem. Nepoužívejte nářadí k jiným účelům, než pro které je určeno; například, okružní pilu nepoužívejte k řezání kmenů nebo větví stromů.
- Maximální dovolená rychlost řezného kotouče musí být vždy rovna nebo větší jak otáčky naprázdno specifikované na štítku nářadí.
- Nepoužívejte pilové čepele, které neodpovídají rozměrům uvedeným v technických údajích.

- Prostudujte si návod k obsluze výrobce kotouče.
- Před provozem zajistěte, aby byl řezný kotouč správně nasazen a dotažen.
- Nechte nářadí běžet v bezpečné poloze 30 sekund naprázdno. Pokud si všimnete patrných vibrací nebo vzniknou jiné defekty, nářadí zastavte a zkontrolujte ho, vyhledejte příčinu.
- Řezné kotouče nepoužívejte pro boční broušení.
- Neprovádějte řezání betonu, cihel, dlaždic nebo keramických materiálů.
- Neřezejte dřevo, plasty nebo syntetické materiály.
- Neřezejte materiály z litiny.
- Nikdy neřezejte materiály z hořčíku.
- Neřezejte elektrické kabely pod napětím.
- Toto nářadí použijte v dobře větraných prostorách. Nepracujte s touto bruskou v blízkosti hořlavých kapalin, plynů nebo prachů. Jiskry a žhavé částice vznikající při řezání a při chodu elektrických motorů mohou způsobit vznícení hořlavých materiálů.
- Při práci v prašném prostředí pravidelně čistěte větrací štěrby. Pokud je nutné větrací štěrby vyčistit, nezapomeňte nejprve nářadí odpojit od elektrického přívodu.
- Řezné kotouče ukládejte vždy na dobře chráněném suchém místě mimo dosah dětí.
- Závady na nářadí, včetně ochranných krytů nebo řezných kotoučů, by měly být oznámeny ihned po jejich zjištění.
- Používejte pouze řezný kotouč o maximální síle 2,8 mm a maximálním průměru 355 mm.



VAROVÁNÍ! Použití tohoto nářadí může vytvářet prach obsahující chemikálie způsobující rakovinu, znetvoření novorozeňat nebo jiné reprodukční vady. Používejte vhodný ochranný respirátor.

- Následující faktory ovlivňují hladinu hluchnosti:
 - materiál řezaného obrobku
 - typ řezného kotouče
 - přítlačná síla
 Provedte příslušná měření týkající se ochrany sluchu.

Zbytková rizika

- Při práci s tímto strojem vznikají následující rizika:
 - poranění způsobená kontaktem s rotujícími díly
 - poranění způsobená roztržením řezného kotouče.
- Tyto rizika jsou nejvíce patrná:
 - v pracovní oblasti
 - v dosahu rotujících částí stroje
- Přestože jsou dodržovány příslušné bezpečnostní předpisy a jsou používána bezpečnostní zařízení, nemohou být vyloučena jistá zbytková rizika. Tato jsou:
 - Poškození sluchu.
 - Riziko nehody způsobené nekrytými částmi otáčejícího se pilového kotouče.
 - Riziko poranění při výměně pilového kotouče.
 - Riziko přimáčknutí prstů při manipulaci s ochrannými kryty.

ES PROHLÁŠENÍ O SHODĚ



D28715

Společnost DEWALT prohlašuje, že tento výrobek odpovídá následujícím normám: 98/37/EC, 89/336/EEC, 73/23/EEC, 86/188/EEC, EN 55014-2, EN 61029, EN 55014, EN 61000-3-2 & EN 61000-3-3.

V případě zájmu o podrobnější informace, kontaktujte prosím společnost DEWALT na níže uvedené adrese nebo na adrese uvedené na konci tohoto návodu.

	D28715QS D28715GB	D28715LX
Akustický tlak (L_{pA})	99 dB(A)	97 dB(A)
Akustický výkon (L_{WA})	110 dB(A)	108 dB(A)
Měřená úroveň vibrací (RMS)	6,2 m/s ²	5,2 m/s ²
Odchylka akustického tlaku (K_{pA})	3 dB(A)	3 dB(A)
Nepřesnost akustického výkonu (K_{WA})	3 dB(A)	3 dB(A)

Technický a vývojový ředitel
Horst Großmann
DEWALT, Richard-Klinger-Straße 11
D-65510, Idstein, Německo
11/2006

Politika našich služeb zákazníkům

Spokojenost zákazníka s výrobkem a servisem je náš nejvyšší cíl. Kdykoliv budete potřebovat radu či pomoc, obraťte se s důvěrou na náš nejbližší servis DEWALT, kde Vám vyškolený personál poskytne naše služby na nejvyšší úrovni.

Záruka DEWALT

Blahopřejeme Vám k zakoupení tohoto vysoko kvalitního výrobku DEWALT. Náš závazek ke kvalitě v sobě samozřejmě zahrnuje také naše služby zákazníkům. Proto poskytujeme záruční dobu daleko přesahující minimální požadavky vyplývající ze zákona.

Kvalita tohoto přístroje nám umožňuje poskytnout Vám **30 dní záruku výměny**. Pokud se objeví v průběhu 30 dní od zakoupení nářadí jakýkoliv nedostatek podléhající záruce, bude Vám u Vašeho obchodního nářadí vyměněno za nové. Díky **1 roční záruce jistoty** máte nárok po dobu 1 roku od zakoupení přístroje na bezplatný servis v autorizovaném servisním středisku DEWALT. **Zárukou kvality** firma DEWALT garantuje po dobu trvání záruční doby (**24 měsíců při nákupu pro přímou osobní spotřebu, 12 měsíců při nákupu pro podnikatelskou činnost**) bezplatné odstranění jakékoliv materiálové nebo výrobní závady za následujících podmínek:

- Příklad bude dopraven (spolu s originálním záručním listem DEWALT a s dokladem o nákupu), do jednoho z pověřených servisních středisek DEWALT, které jsou autorizované k provádění záručních oprav.
- Příklad byl používán pouze s originálním příslušenstvím nebo přídatnými zařízeními a příslušenstvím BBW či Piranha, které je vysloveně doporučeno jako vhodné k použití spolu s přístrojem DEWALT.
- Příklad byl používán a udržován v souladu s návodem k obsluze.
- Motor přístroje nebyl přetěžován a nejsou viditelné žádné známky poškození vlivem vnějších vlivů.
- Do přístroje nebylo zasahováno nepovolanou osobou. Osoby povolané tvoří personál servisních středisek DEWALT, které jsou autorizované k provádění záručních oprav.

Navíc poskytuje servis DEWALT na všechny prováděné opravy a vyměněné náhradní díly další servisní záruční dobu v trvání 6 měsíců.

Záruka se nevztahuje na spotřební příslušenství (vrtáky, šroubovací nástavce, hoblovací nože, brusné kotouče, pilové listy, pilové kotouče, brusný papír, apod.) ani na příslušenství přístroje poškozené opotřebením.

Záruční list je dokladem práv spotřebitele – zákazníka ve smyslu § 620 Občanského zákoníku a § 429 Obchodního zákoníku. Patří k prodávanému výrobku odpovídajícího katalogového a výrobního čísla jako jeho příslušenství. Při každé reklamaci je třeba tento záruční list předložit prodávajícímu, případně servisnímu středisku DEWALT pověřenému vykonáváním záručních oprav. Ve vlastním zájmu si ho proto spolu s originálem dokladu o nákupu pečlivě uschovejte.

DEWALT nabízí rozsáhlou síť autorizovaných servisních oprav a sběrných středisek. Jejich seznam najdete na záručním listě. Další informace týkající se servisu můžete získat na níže uvedených telefonních číslech a na internetové adrese www.2helpU.com.

Black & Decker

Klásterského 2
143 00 Praha 4 - Modřany
Česká republika

tel: +420 244 402 450
fax: +420 241 770 204
recepce@blackanddecker.cz

Právo na případné změny vyhrazeno.

02/2007

BLACK & DECKER

Kláštorského 2
143 00 Praha 412 – Modřany
Česká Republika

Tel.: 00420 2 444 02 450
00420 2 417 76 655,6

Fax: 00420 2 417 70 204

Servis: 00420 2 444 03 247

www.blackanddecker.cz

www.dewalt.cz

recepce@blackanddecker.cz

BAND SERVIS

K Pasekám 4440

760 01 Zlín

Tel.: 00420 577 008 550,1

Fax: 00420 577 008 559

www.bandservis.cz

bandservis@bandservis.cz

BLACK & DECKER

Stará Vajnorská cesta 8

831 04 Bratislava

Slovenská republika

Tel.: 00421 2 446 38 121,3

Fax: 00421 2 446 38 122

www.blackanddecker.sk

www.dewalt.sk

informacie@blackanddecker.sk

BAND SERVIS

Paulínska 22

917 01 Trnava

Tel.: 00421 33 551 10 63

Fax: 00421 33 551 26 24

www.bandservis.sk

p.talajka@bandservis.sk

BAND SERVIS

Garbiarska 5

040 01 Košice

Tel.: 00421 55 623 31 55

bandserviske@zoznam.sk

