

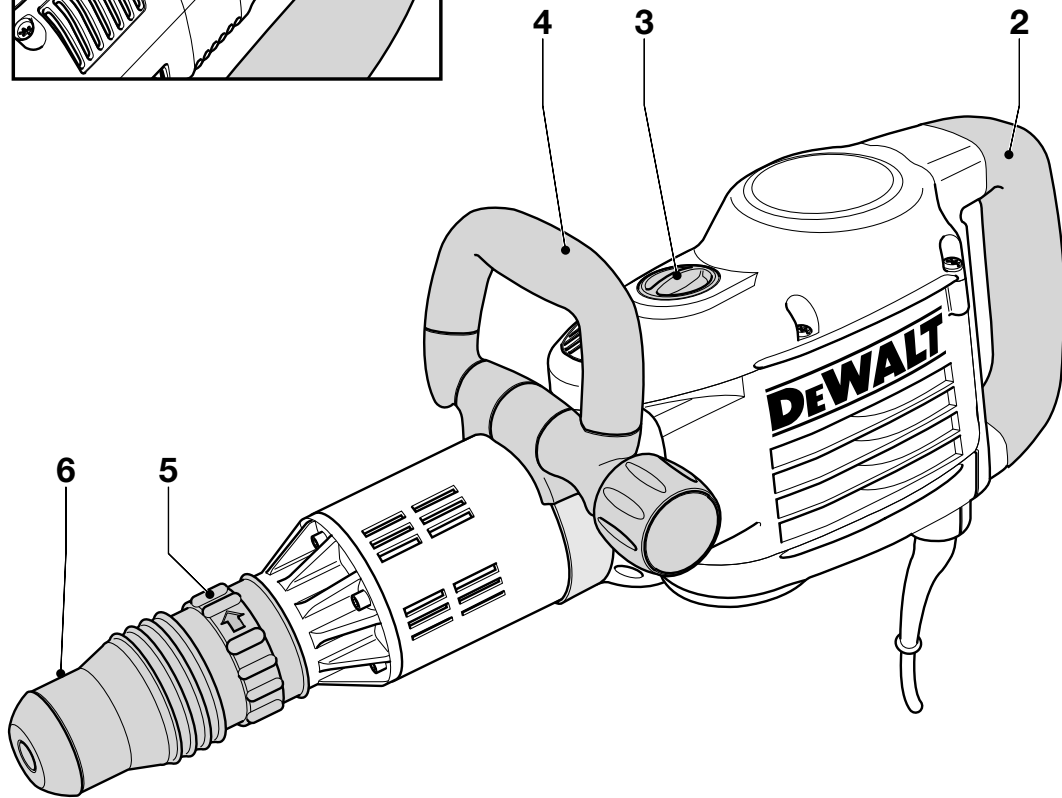
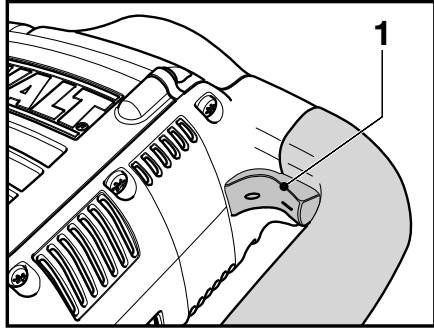
---

**DEWALT**®

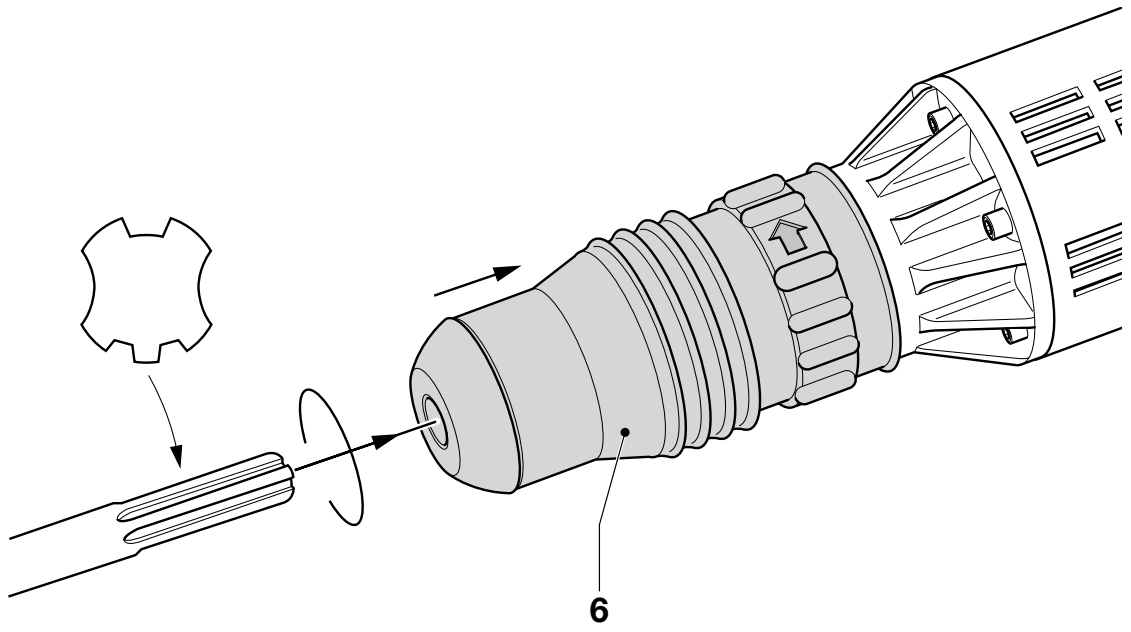
---

559222-30H

**D25900K**

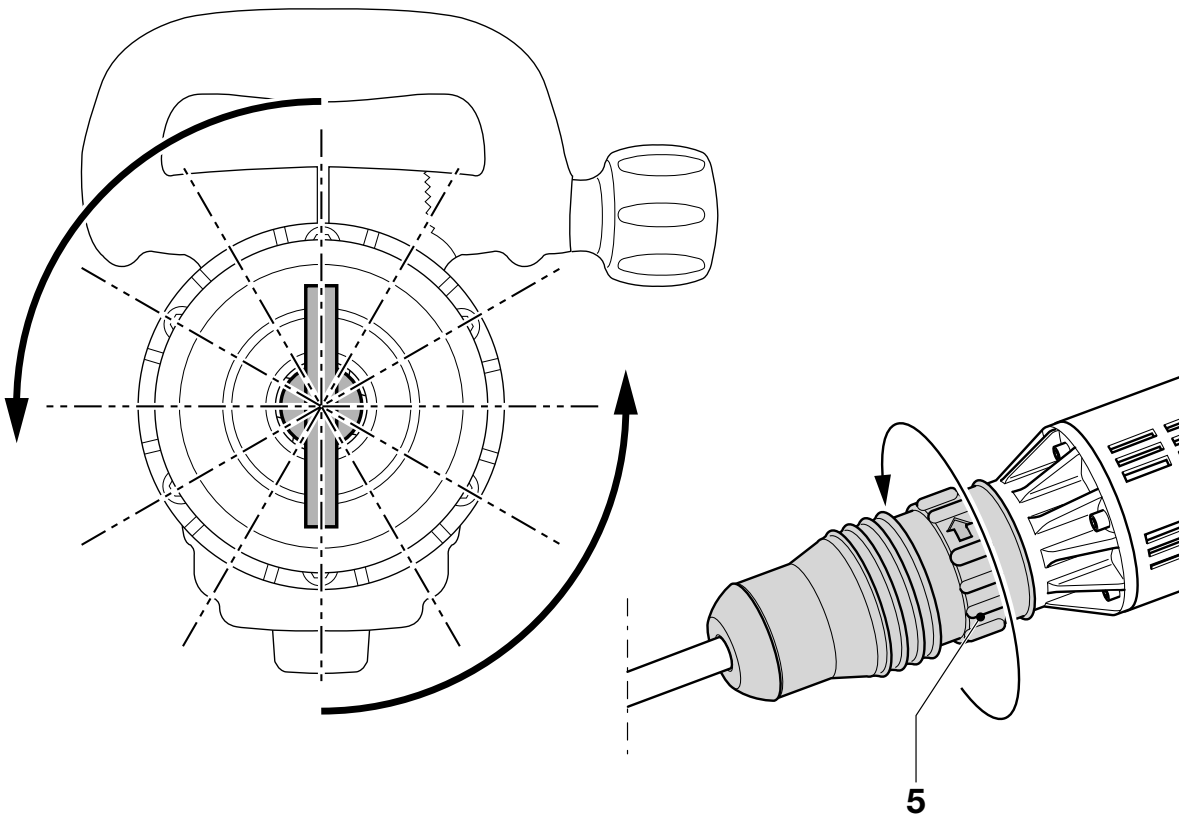


**A**



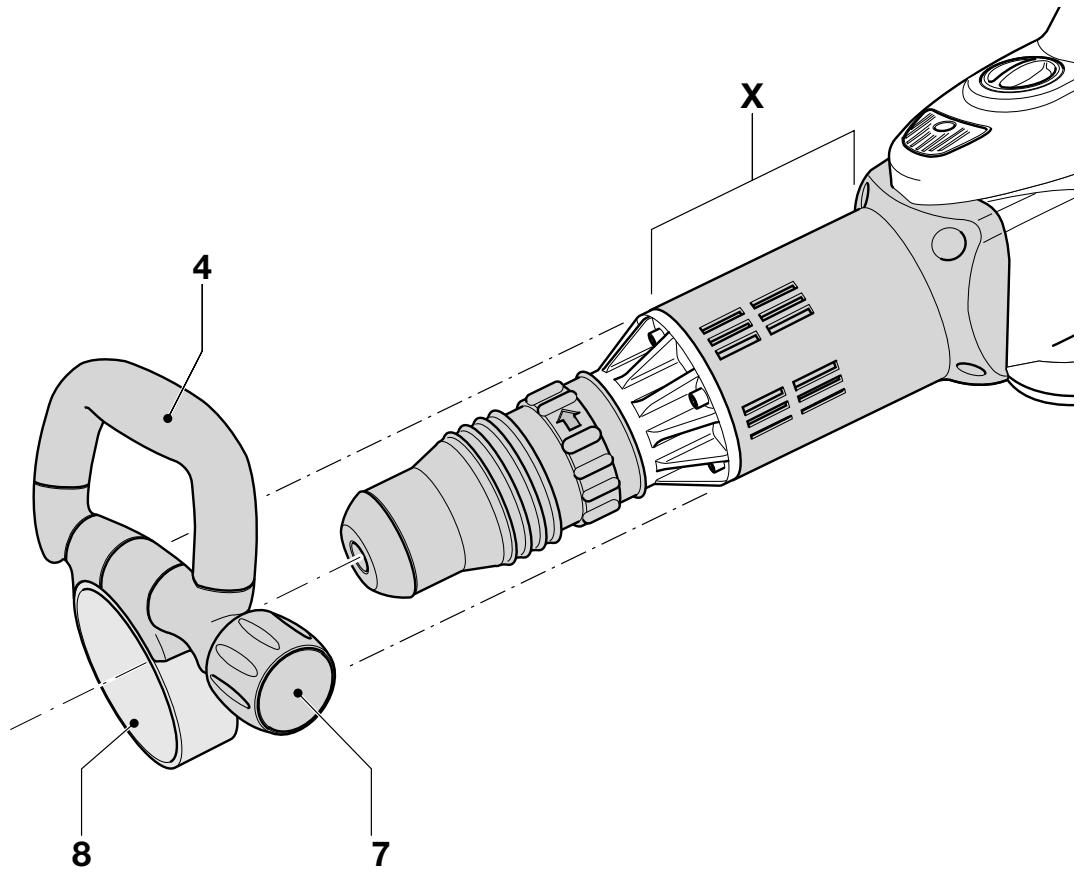
**B**

---



**C**

---



**D**

## SZÍVBŐL GRATULÁLUNK

Önnek, hogy a nagy tradíciójú DEWALT cég gyártmánya mellett döntött. Nagyszámú teszt által értékelt, kiforrott minőségű termékeket kínálunk a szakembereknek. Hosszú évek tapasztalatával és folyamatos fejlesztéssel a DEWALT megbízható partner minden professzionális felhasználónak.

Kérjük, munkakezdés előtt figyelmesen olvassa el ezt a vásárlói tájékoztatót, és tartsa be az ebben leírtakat.

## MŰSZAKI ADATOK

<b>Típus:</b>	<b>D25900K</b>
Feszültség	(V) 230
Frekvencia	(Hz) 50
Áramfelvétel	(A) 8,5
Névleges teljesítmény	(W) 1 500
Ütésszám	(min <sup>-1</sup> ) 1 040-2040
Ütőenergia	(J) 5-25
Szerszám-befogás	SDS-max®
Vésőállások száma	12
Tömeg	(kg) 9,8

A hálózati biztosító értéke legalább 10 A.

E vásárlói tájékoztatóban alkalmazott szimbólumok jelentése a következő:



Figyelem! Sérülésveszély, életveszély vagy az elektromos szerszám károsodása a kezelési utasítás be nem tartásából következően.



Elektromos feszültség.

## VELEJÁRÓ TARTOZÉKOK

A csomagolás tartalma:

- 1 vésőkalapács
  - 1 pótfogantyú
  - 1 hegyesvéső,
  - 1 műanyag koffer,
  - 1 tubus kenőzsír a vésőkhöz
  - 1 vásárlói tájékoztató
  - 1 „robbantott” ábra
- Győződjön meg arról, hogy a gép és a tartozékok nem sérültek-e meg a szállításnál.
  - A gép üzembehelyezése előtt olvassa át alaposan a vásárlói tájékoztatót.

## A GÉP LEÍRÁSA (A ábra)

Az Ön DEWALT bontókalapácsa professzionális használatra lett kifejlesztve, főképp nehéz bontási, vágathajtási munkálatokhoz, betonban, téglában, kőzetben és más falazóanyagokban.

1. Be-Kikapcsoló
2. Hátulsó kézfogantyú
3. Elektronikus ütőerőszabályozó
4. Pótfogantyú
5. Jelzőgyűrű a vésési pozíciókhoz
6. Szerszámbe fogó

### Lágy felfutás

Eza funkció szabályozza az ütésszámot, mégpedig úgy, hogy bekapcsolás után lassan emelkedik, így a véső a falazatban a kívánt helyen könnyen megtartható.

### Aktív vibrációszabályozás

Az aktív vibrációszabályozás az ütőmechanizmus által gerjesztett visszarugó vibrációt semlegesíti. Csökkenti a kézre és a karra ható vibrációt, ezáltal a gép komfortosabb, hosszabb ideig használható, valamint magának a szerszámnak az élettartama is megnő.

### Elektronikus ütőerő szabályozás (A ábra)

A (3) elektronikus ütőerő szabályozó a következő előnyöket nyújtja:

- a kisebb tartozékok problémamentes használata
- lágy vagy rideg anyagok vésésénél kisebb a kitérés veszélye
- optimális szerszámszabályozás a legszélsőségesebb vésésnél is

## ELEKTROMOS BIZTONSÁG

A gép csak egyfázisú, 230 V-os váltóáramra csatlakoztatható. Használatba vétel előtt győződjön meg arról, hogy a hálózati feszültség megfelel-e a gép adattábláján feltüntetettnek!



Az Ön elektromos szerszáma az EN 50144 szerint kettős szigetelésű, ezért földelni tilos!

### A hálózati kábel és a villásdugó kicserélése

Hibás hálózati kábelt és villásdugót csak az erre feljogosított szakszerviz cserélhet. A lecserélt hálózati kábel elhelyezéséről gondoskodni kell.

## HOSSZABBÍTÓKÁBEL

Teljesítménycsökkenés nélkül max. 30 m-es hosszabbító kábelt használhat. Erre a célra a hazai előírások szerinti H 07 RN-F jelzésű, 2x 1,5 mm<sup>2</sup>, vagy ennél nagyobb keresztmetszetű kábel a megfelelő. Ha kábeldobon levő hosszabbító kábelt alkalmaz, mindig teljesen tekerje le a vezetékét.

## Ü Z E M B E H E L Y E Z É S É S BEÁLLÍTÁS



Szerelés és beállítás előtt mindig húzza ki a csatlakozódugót a hálózati dugaljából.

### **Az SDS-max® tartozékok befogása és kivétele (B ábra)**

Ehhez az elektromos géphez SDS-max® szárú vésők (a vésőszár keresztmetszete a B ábrán látható) szükségesek.

- Tisztítsa meg a véső szárát, és vékonyan zsírozza be.



Kenőanyag nélkül ne használja a szerszámot.

- Helyezze be a vésőszárát a (6) szerszámbebefogóba, majd nyomja és forgassa a vésőt, amíg a reteszleőgyűrű bereteszeli.
- A véső húzogatásával ellenőrizze, hogy helyzete biztos-e. A kalapács funkcióhoz szükséges, hogy a befogott véső a szerszám tartóban néhány cm-t tengelyirányban elmozdítható legyen.
- A véső kivételéhez húzza a (6) szerszámbebefogó rögzítőgyűrűjét hátra, és húzza ki a vésőt.

### **A vésőpozíciók helyzetstabilizálása (C ábra)**

A vésőt 12 különféle helyzetben lehet pozícionálni és rögzíteni.

- Helyezze be a vésőt, ahogy már írtuk.
- Forgassa az (5) reteszgyűrűt a nyíl irányába, míg a véső a kívánt állásba ér.

### **Az elektronikus ütőerő szabályozó beállítása (A ábra)**

- Forgassa a (3) szabályozót a kívánt értékre. Minél magasabb a szám, annál nagyobb az ütőenergia. A beállítási lehetőségek 1-

től (alacsony energia) 7-ig (nagy energia) rendkívül flexibilissé és sokoldalúvá teszik a szerszám használatát. Tapasztalja ki a jó beállítást! Például:

- Ha lágy vagy rideg anyagot vés, vagy az áttörés veszélye nagy, állítsa a szabályozót 1-re, vagy 2-re.
- Kemény, vagy nagyon szilárd anyagokhoz állítsa a szabályozót 7-re (a legnagyobb teljesítmény).

### **A pótfogantyú szerelése ée beállítása (D ábra)**

A (4) pótfogantyú jobb és balkezések részére egyaránt szerelhető.



Ellenőrizze, hogy a pótfogantyú mindig biztos pozícióban legyen felszerelve.

- Oldja a (7) csavart a kézfogantyún.
- Tolja a fogantyút a gépre, és csatlakoztassa a (8) acélgyűrűt az (X) rögzítő tartományra.
- Állítsa a (4) pótfogantyút a kívánt szögbe.
- Tolja és forgassa a pótfogantyút a kívánt hosszra.
- Biztosítsa a pótfogantyú helyzetét a (7) szorítógomb meghúzásával.

## HASZNÁLATI ÚTMUTATÓ



- Vegye figyelembe az érvényes biztonsági előírásokat.
- Tájékozódjon mindenképp pontosan a falban futó vezetékek és vasalások pontos helyzetéről.
- Munka közben csak könnyedén nyomja az elektromos szerszámot (20-30 kg). A túl nagy nyomóerő nem növeli a munkateljesítményt, ellenben megrövidíti az elektromos szerszám élettartamát.

### **Be és Kikapcsoló (A ábra)**

- Bekapcsolás: állítsa az (1) be-kikapcsolót az 1 állásra.
- Kikapcsolás: állítsa az (1) be-kikapcsolót a 0 állásra.

### **Bontási, vágathajtási és csatornavésési munkák (A ábra)**

- Válassza ki a megfelelő vésőt, tisztítsa meg, és kenje be a szárát.
- Dugja a vésőt a befogóba, és ellenőrizze

- annak rögzítettségét.
- Állítsa be az ütőerőt.
- Helyezze fel a (4) pótfogantyút, állítsa be, és ellenőrizze, hogy szilárdan legyen meghúzva.
- Fogja a gépet mindkét kezével erősen, és kapcsolja be. A gép tartós üzemben fog működni.
- A munka végeztével kapcsolja ki a gépet, és húzza ki a villásdugót a hálózati dugaljából.

A különféle SDS-max® vésők, mint tartozékok megkaphatók. A tartozékokról tájékozódjon a legközelebbi szakkereskedőnél.

## KARBANTARTÁS

Az Ön DEWALT elektromos szerszáma hosszú élettartamú, és csekély ápolási ráfordítást igényel. A tartós és kifogástalan üzemeltetés feltétele a rendszeres tisztítás.

- Ezt a szerszámot a felhasználó nem képes karbantartani. Javasoljuk, hogy kb. 100 üzemóra után vigye a gépet a DEWALT vevőszolgálathoz karbantartásra.



### Kenés

A gép pótlólagos kenésére nincs szükség.



### Tisztítás

Gondoskodjon arról, hogy a levegőrések mindig nyitottak legyenek. A ház tisztítását végezze puha kendővel. Ne használjon sértő vagy karcoló tisztítószeret.

### A tartozékok karbantartása

Az időben elvégzett karbantartás garantálja a tartozékok optimális működését és hosszú élettartamát.

## Környezetvédelem



Elkülönített begyűjtés. Ezt a készüléket el kell különíteni a normál háztartási hulladéktól.

Egy napon, mikor készüléke eléri technikai élettartamának végét, vagy nincs további szüksége rá, gondoljon a környezetvédelemre. A terméket a normál háztartási hulladéktól elkülönítve kell megsemmisíteni.



Az elhasználandó termékek és csomagolások elkülönített begyűjtése lehetővé teszi, ezek újrahasznosítását. Újrahasznosított vagy újra feldolgozott anyagok segítségével a környezetszennyezés, illetve a nyersanyagok iránti igény nagymértékben csökkenthető.

A helyi előírások rendelkezhetnek az elektromos készülékek háztartási hulladéktól elkülönített begyűjtéséről, helyhatósági hulladéklerakó helyeken vagy a kereskedők által új termék megvásárlásakor.

DEWALT termékeire az élettartamuk lejártával visszavételi lehetőséget kínál. Ez a szolgáltatás ingyenes. Ha igénybe veszi ezt a szolgáltatást, kérjük, juttassa el készülékét a legközelebbi DEWALT szervizbe, melyekről a Magyarországi Képviselőnél érdeklődhet.

A szervizzel kapcsolatban a következő Internet oldalon is felvilágosítást kaphat: [www.2helpU.com](http://www.2helpU.com).

## EU-TANÚSÍTÁS



A DEWALT tanúsítja, hogy ez az elektromos szerszám megfelel a következő szabványoknak és irányelveknek: 98/37/EWG, 89/336/EWG, 73/23/EWG, EN 50144, EN 55014-1, EN 55014-2, EN 61000-3-2 és EN 61000-3-3.

Hangnyomásszint (Lpa)	(dB/A)*	88,0
Hangteljesítményszint (Lwa)	(dB/A)	101,0

\*: A munkahelyre vonatkoztatott emissziós érték.

Súlyozott effektív rezgés gyorsulás: 9,83 m/s<sup>2</sup>

Zajszint a 2000/14/EEC szerint: <107 dB(A)

Horst Großmann, fejl. igazgató,  
DEWALT

D-65510, Idstein, Richard-Klinger Straße. 40.



# BIZTONSÁGTECHNIKAI ELŐÍRÁSOK

**Elektromos szerszám használatakor mindig tartsa be az alapvető biztonsági rendszabályokat, ezzel elkerülheti a tűzveszély, az elektromos áramütés és a személyi sérülések lehetőségét. A következő szabályokat feltétlenül tartsa be:**

## *Általános biztonságtechnika*

- **Tartsa rendben a munkahelyét.** A rendetlenség növeli a balesetveszélyt.
- **Legyen figyelemmel a környezeti behatásokra.** Ne hagyja a szabadban a gépet, óvja esőtől. Ne használja nyirkos, nedves környezetben. Gondoskodjon a jó megvilágításról. Gyúlékony folyadékok vagy gázok közelében tilos használni.
- **Védekezzen áramütés ellen.** Kerülje az érintkezést fémes részekkel, mint például csővezeték, fűtőtest, tűzhely, hűtőszekrény, stb. Viseljen gumitalpú cipőt. Extrém munkakörülmények között, (pl. magas páratartalom, fémpor keletkezése esetén) az elektromos biztonság növelhető egy leválasztó transzformátor vagy hibaáramvédő kapcsoló előkapcsolásán keresztül.
- **Tartsa távol a gyermekeket!** Gondoskodjon arról hogy gyermekek a géppel és a kábellel ne érintkezzenek. 16 évnél fiatalabb korúak a szerszámot csak megfelelő szakfelügyelet mellett használhatják.
- **Hosszabbítókábel a szabadban.** Szabadban kizárólag csak az arra jóváhagyott és megfelelő jelöléssel ellátott hosszabbítókábelt szabad használni.
- **Biztonságos helyen tárolja a szerszámot.** Ha nem használja, száraz, zárt, gyermek által el nem érhető térben helyezze el.
- **Viseljen megfelelő munkaruházatot.** Ne hordjon ékszert, bő, lebegő ruhát, leengedett haját (tegyen sapkát). Szabadban viseljen gumikesztyűt és gumitalpú cipőt.
- **Viseljen védőszemüveget,** különösen fej feletti munkáknál. A porátalom ellen védekezzen pormaszok viselésével.
- **Figyeljen a hangnyomásszintre.** A géppel való munkavégzésnél a hangnyomás-szint meghaladhatja a 85 dB/A értéket, ezért mindig használjon hallásvédő eszközt.
- **Rögzítse a munkadarabot.** Használjon leszorítóeszközt, így biztonságos a munka,

mert lehetővé válik, hogy mindkét kezével a gépet vezesse.

- **Álljon biztonságosan,** kerülje a rendellenes testtartást. Gondoskodjon arról, hogy az egyensúlyát ne veszíthesse el, főleg, ha állványon, vagy létrán dolgozik. A lába alól a hulladékot távolítsa el.
- **Ne hagyja felügyelet nélkül bekapcsolva a gépet.** Kerülje a véletlenszerű bekapcsolást, ne szállítsa a feszültség alatt levő gépet ujjával a kapcsolón. A kapcsoló kikapcsolt állapotban legyen, mielőtt a hálózatra csatlakoztatja.
- **Figyeljen a munkájára.** Ne kezdjen hozzá, ha nem képes arra koncentrálni.
- **Húzza ki a villásdugót.** Kapcsolja ki a gépet, és várja meg, amíg a forgómozgó géprészek teljesen megállnak, s csak utána tegye le a kezéből. Szerszámcserenél, beállítási munkáknál, karbantartásnál először a villásdugót húzza ki a konnektorból.
- **Ne hagyjon szerel ő kulcsot a gépben.** Bekapcsolás előtt ellenőrizze, nem hagyott-e szerelőszerszámot (kulcsot) a gépben.
- **Mindig megfelelő szerszámot használjon.** **Figyelem!** Az Ön biztonsága érdekében csak olyan tartozékot, illetve kiegészítő eszközt használjon, melyet a kezelési utasítás ajánl, vagy a szakkereskedő javasol.
- **Bánjon gondosan a kábellel.** Ne szállítsa a gépet a kábelnél fogva. Ne a kábelnél fogva húzza ki a hálózati csatlakozót a dugaljából. Tartsa távol a kábelt hőforrástól, olajtól, vágó élektől, durva felületektől, és használat előtt győződjön meg róla, hogy a kábel jó állapotban van-e.
- **Ápolja gondosan a szerszámot.** Tartsa a szerszámot tisztán és élesen, így jobban, biztonságosabban dolgozhat. Kövesse a karbantartási előírásokat, és a szerszámcsereire vonatkozó tudnivalókat. Ellenőrizze rendszeresen a hálózati kábelt és a villásdugót. Ha sérülést tapasztal, azonnal forduljon az illetékes szakszervizhez, vevőszolgálatához a szakszerű javítás érdekében. Ellenőrizze rendszeresen a hosszabbítókábelt, és semmi esetre se használja, ha sérült. Tartsa a kapcsolót szárazon, tisztán, és olajtól, zsírtól mentesen.
- **Ellenőrizze, nem sérült-e meg a szerszám.** Az elektromos szerszámot



használatbavétel előtt ellenőrizze, hogy a kifogástalan és rendeltetésszerű működés feltételei teljesülnek-e. Győződjön meg arról, hogy a forgó-mozgó részek nincsenek-e akadályoztatva, és nem sérültek-e. Valamennyi géprész megfelelően legyen szerelve, ez biztosítja az elektromos szerszám kifogástalan működését. A sérült részeket és védőberendezéseket előírás szerint kell javíttatni vagy cseréltetni. Ne használja az elektromos szerszámot, ha a kapcsolója hibás. Károsodott kapcsolót csak a kijelölt szakszerviz javíthat.

- **Javítást csak szakszerviz végezhet,** és csak eredeti gyári alkatrészeket szabad használni. A szakszer ú tlen javítás súlyos balesetek előidézője lehet. Ez a kéziszerszám megfelel a vonatkozó biztonsági előírásoknak.

### ***Kiegészítő biztonsági előírások a bontókalapácshoz***

- A gép használata előtt ellenőrizze, hogy a véső a befogójában megfelelően biztosított-e.
- Hideg időben, vagy ha a gépet hosszú ideig nem használták, ajánlatos a gépet néhány percig terheletlenül járatni.
- Mindkét kezével erősen fogja a gépet, és biztos tartást vegyen fel. Használja a pótfogantyút, ha a munka szükségessé teszi.
- A munkaterületet tegye szabaddá.
- Az áramütés elkerülése érdekében ellenőrizze az elektromos vezetékek helyét.
- A munka befejeztével ne érintse meg a vésőt, vagy véső-közeli részeket, melyek felmelegszenek, és égési sérülést okozhatnak.
- A kábel mindig a háta mögött legyen, ahol sérülés nem érheti.

# DEWALT

## GARANCIÁLIS FELTÉTELEK

Gratulálunk Önnek az értékes DEWALT készülék megvásárlásához.

### Termékeinkre 12 hónapos garanciát biztosítunk.

#### 30 napos cseregarancia

Amennyiben egy DEWALT termék a vásárlásától számított 30 napon belül meghibásodik és a DEWALT szakszerviz a javításra átadott készülék meghibásodását garanciális esetként elismeri, úgy a terméket rövid időn belül megjavítjuk, illetve újra cseréljük.

#### 12 hónapos ingyen szerviz

Magában foglalja a készülék ingyenes ellenőrzését, de az elkopott alkatrészek ellenértékét meg kell téríteni. A jótállás a fogyasztó törvényből eredő jogait nem érinti.

**1. A DEWALT kötelezettséget vállal arra, hogy a garanciális javításokat a 49/2003. (VII. 30.) GKM és a 151/2003 (IX.22.) sz. magyar Korm. Rend. szerint végzi.**

**a./** A fogyasztó jótállási igényét a jótállási jeggyel érvényesítheti, ezért azt őrizze meg.

**b./** Vásárláskor az eladónak a garancia-kártyán fel kell tüntetnie a vásárlás időpontját, a termék típusát vagy termékkódját, a kereskedés nevét, címét pedig a jótállási jegyre rá kell bélyegezni. Ennek alapján szerez jogosultságot a vevő a garancia időn belüli ingyenes garanciális javításra.

**c./** Jótállási javítást csak érvényes jótállási jegy alapján végezhetnek a kijelölt szervizek.

**d./** A jótállási jegyen történt bármilyen javítás, törlés vagy átírás, valótlan adatok bejegyzése, a jótállási jegy érvénytelenségét vonja maga után.

**e./** Elvesztett jótállási jegyet csak a vásárlási számla felmutatásával, térítés ellenében tudunk pótolni!

**f./** A jótállási jegy szabálytalan kiállítás vagy a fogyasztó részére történő átadásának elmaradása nem érinti a jótállási kötelezettségvállalás érvényességét.

#### 2. Nem terjed ki a garancia:

**a./** Ha a hiba rendeltetésellenes használat, átalakítás, szakszerűtlen kezelés, helytelen tárolás, elemi kár vagy egyéb, vásárlás után keletkezett okból következett be.

/A rendeltetésellenes használat elkerülése céljából a termékhez magyar nyelvű vásárlói tájékoztatót mellékelünk és kérjük, hogy az abban foglaltakat saját érdekében tartsa be!/  
**b./** Azon alkatrészekre, amelyeknél a meghibásodás garanciaidőn belül a helyes kezelés, karbantartás szerinti rendeltetészerű üzemeltetés mellett az alkatrészek természetes elhasználódása, kopása következtében állt elő.

/ezek a következők: megmunkáló szerszámok pl. vágószerszám, fűrész-lánc, fűrészlap, gyalukés stb. továbbá: meghajtósíj, csapágy, szénkefe, csillagkerék kpl. /

**c./** A készülék túlterhelése miatt je-lentkező hibákra, amelyek a hajtómű meghibásodásához, vagy egyéb ebből adódó károkhoz vezetnek.

**d./** A termék nem hivatalos DEWALT szervizben történt javításából eredő hibákra.

**e./** Az olyan károsodásokra, amelyek nem eredeti DEWALT kiegészítő ké-szülékek és tartozékok használatából adódnak.

**3. A fogyasztó** a kijavítás iránti igényét a forgalmazónál, illetve a jótállási jegyen feltüntetett javító- szolgálatnál érvényesítheti.

Garanciális javításnál az oda- és visszaszállítás igazolt költségét a leggazdaságosabban igénybevehető szállítási mód -hivatalosan rögzített díjszabásának-megfelelően a szer-vizállomás téríti

/A rövid javítási határidő érdekében kérjük a készüléket postán (por-tósan) közvetlenül a Márkaszervizbe küldeni!/  
-Meghosszabbodik a jótállási idő a kijavítási idő azon részével, amely a-latt a fogyasztó a terméket nem tudta rendeltetés-szerűen használni.

-Ajótállási és szavatosságijogok érvényesíthetőségének határidején belül a terméknek vagy jelentősebb részének kicserélése (kijavítása) e-setén a kicserélt (kijavított) termékre (termékrészre) 12 hónap jótállást biz-tosítunk.

Ezek a következők:  
motor illetve állórész, forgórész, elek-tronika.

**4. Garanciális javítás esetén** a szerviznek a garancia-kártyán az alábbi adatokat kell feltüntetnie:

- A garanciális igény bejelentésének dátumát,
- a hiba rövid leírását,
- a javítás módját és idő-tartamát,
- a készülék visszaadásának időpontját,
- javítás időtartamával meg-hosszabbított új garanciaidőt

**5. Arra törekszünk, hogy szerviz-hálózatunkon** keresztül kiváló ja-vítószolgáltatást, zökkenőmentes al-katrészellátást, és széles tartozék-palettát biztosítsunk.

**6. A fogyasztót a Polgári Törvénykönyvről szóló 1959. évi IV. törvény 306-310. §-ában, valamint a 49/2003. (VII. 30.) GKM rendeletben meghatározott jogok illetik meg.**

#### Gyártó:

**DEWALT**  
**Richard-Klinger Str. 11.**  
**D-65510 Idstein/Ts.**

#### Importőr/Forgalmazó:

**Erfaker Kft.**  
**1158 Budapest**  
**Késmárk u. 9.**

**Központi Márkaszervíz**  
**ROTEL KFT.**  
**1163 Budapest**  
 (Sashalom) Thököly út 17.  
 Tel/Fax.: 403-2260  
 404-0014

**DEWALT**  
 Magyarországi Ker.Képviselőlet  
 1016 Budapest  
 Galeotti u.5.  
 Tel.: 214-0561  
 Fax.: 214-6935

**IMPORTŐR**  
 ERFAKER KFT:  
 H-1158 Budapest  
 Késmárk u.9.  
 Tel/Fax.: 417-6801

**Országos Szervizhálózat városok szerinti sorrendben**

<b>Baja</b>	Mofüker Kft.	6500, Szegedi út 9.	Tel.: 79/323-759
<b>Debrecen</b>	<b>Spirál 96 Kft.</b>	4024, Nyugati út 5-7.	Tel.: 52/442-198
<b>Dorog</b>	Tolnai Szerszám Kft.	2510, Heine u. 8.	Tel.: 33/431-679
<b>Kaposvár</b>	<b>Kaposvári kiegészítő</b>	7400, Fő u. 30.	Tel.: 82/318-574
<b>Karcag</b>	Weld-impex Kft.	5300, Madarasi út 24.	Tel.: 59/311-886
<b>Kecskemét</b>	Németh József	6000, Jókai u. 25.	Tel.: 76/324-053
<b>Kiskunfélegyháza</b>	Elektro-Mercator	6100, Kossuth u. 16.	Tel.: 76/462-058
<b>Nagykanizsa</b>	Új-Technika Kft.	8800, Teleki út 20.	Tel.: 93/310-498
<b>Nyiregyháza</b>	Tóth kiegészítőszervíz	4040, Vasgyár u. 2/f.	Tel.: 42/504-082
<b>Pécs</b>	Elektrio Kft.	7623, Szabadság u. 28.	Tel.: 72/336-685
<b>Sopron</b>	Profil Motor Bt.	9400, Baross út 12.	Tel.: 99/511-626
<b>Szeged</b>	<b>Edison üzlet –szervíz</b>	6722, Török u. 1/a.	Tel.: 62/426-833
<b>Székesfehérvár</b>	Kiegészítőcenter Bt.	8000, Széna tér 3.	Tel.: 22/340-026
<b>Szolnok</b>	M-Edison üzlet-szervíz	5000, Szapári u.9.	Tel.: 56/422-298
<b>Szombathely</b>	Rotor Kft.	9700, Vasút u. 29.	Tel.: 94/317-579
<b>Tápiószecső</b>	Ács Imre	2251, Pesti út 46.	Tel.: 29/446-615

**KICSERÉLT FŐDARABOK JEGYZÉKE**

Szelvény száma	Kicserélt fődarab		Kicserélt fődarab új jótállás határideje	Dátum aláírás / PH
	Megnevezése	Száma		

## JÓTÁLLÁSI JEGY

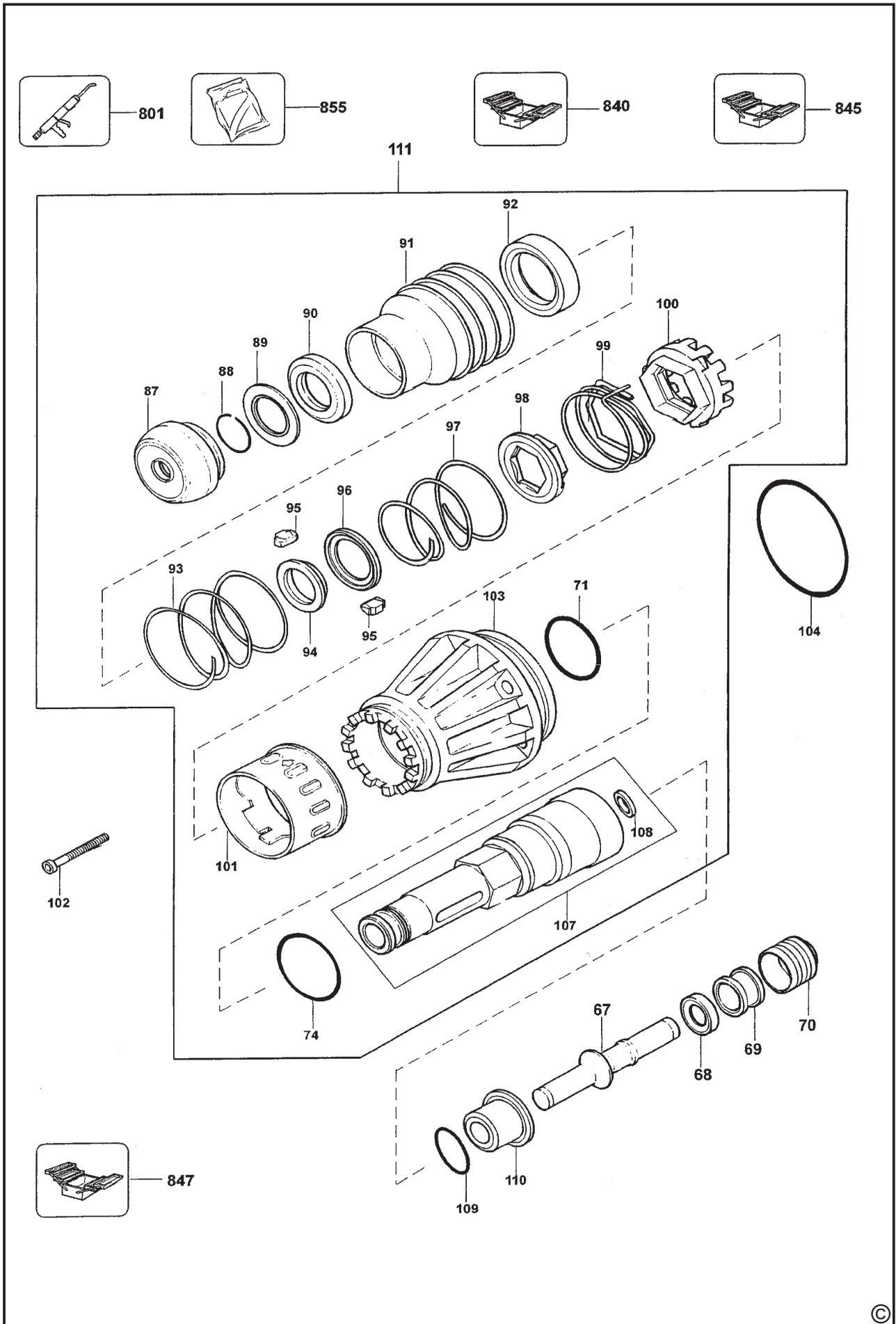
**DEWALT**

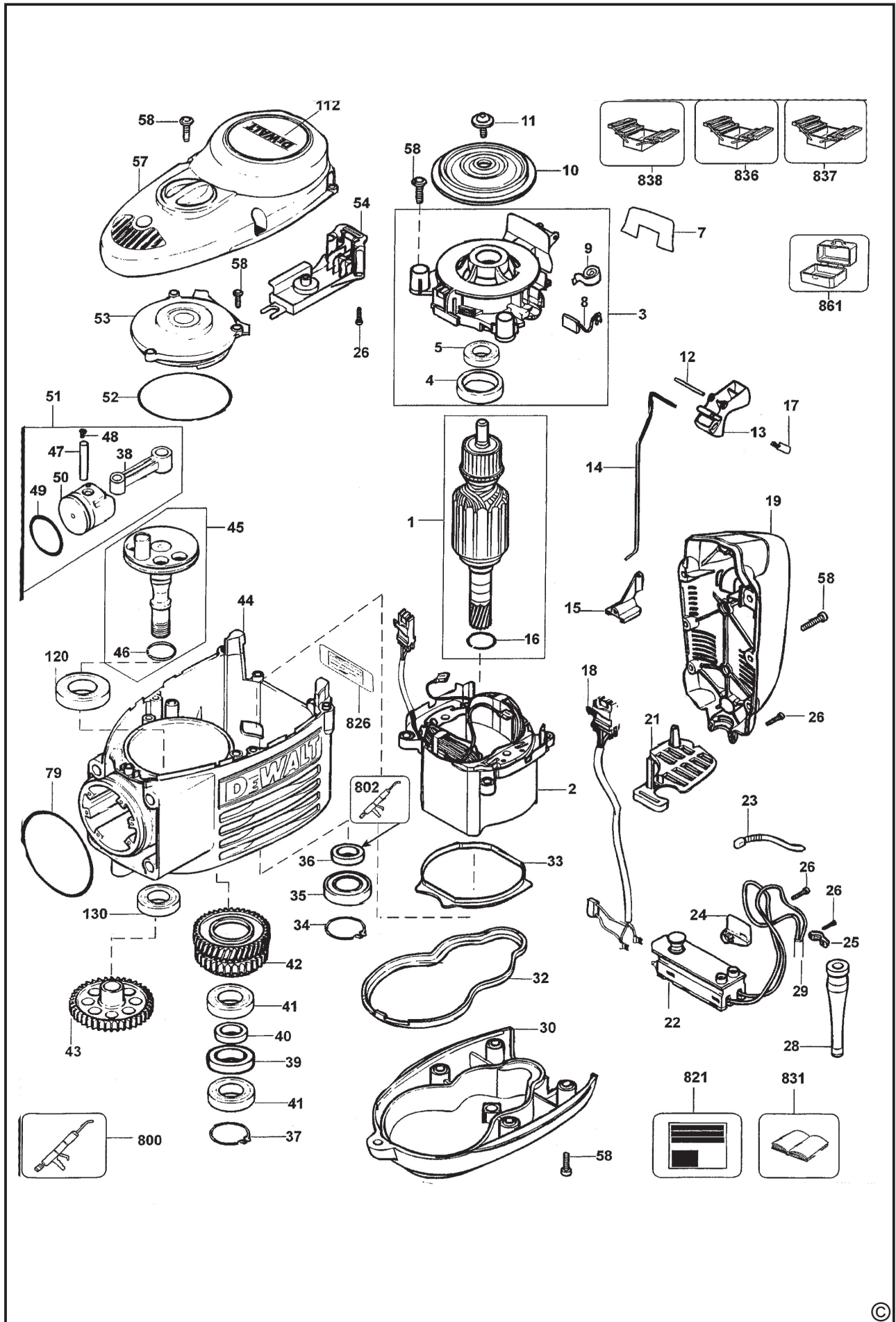
..... típusú ..... gyártási számú ..... termékre  
 a vásárlás (üzembe helyezés) napjától számított 12 hónapig terjedő jótállást vállalunk.  
 A jótállás a fogyasztó törvényből eredő jogait nem érinti és nem korlátozza.  
 Gyártó neve, címe:

Importáló neve, címe:                   ERFAKER Kft 1158. Budapest, Késmárk u. 9.  
 A vásárlás (üzembe helyezés) napja: 200..... hó ..... nap.

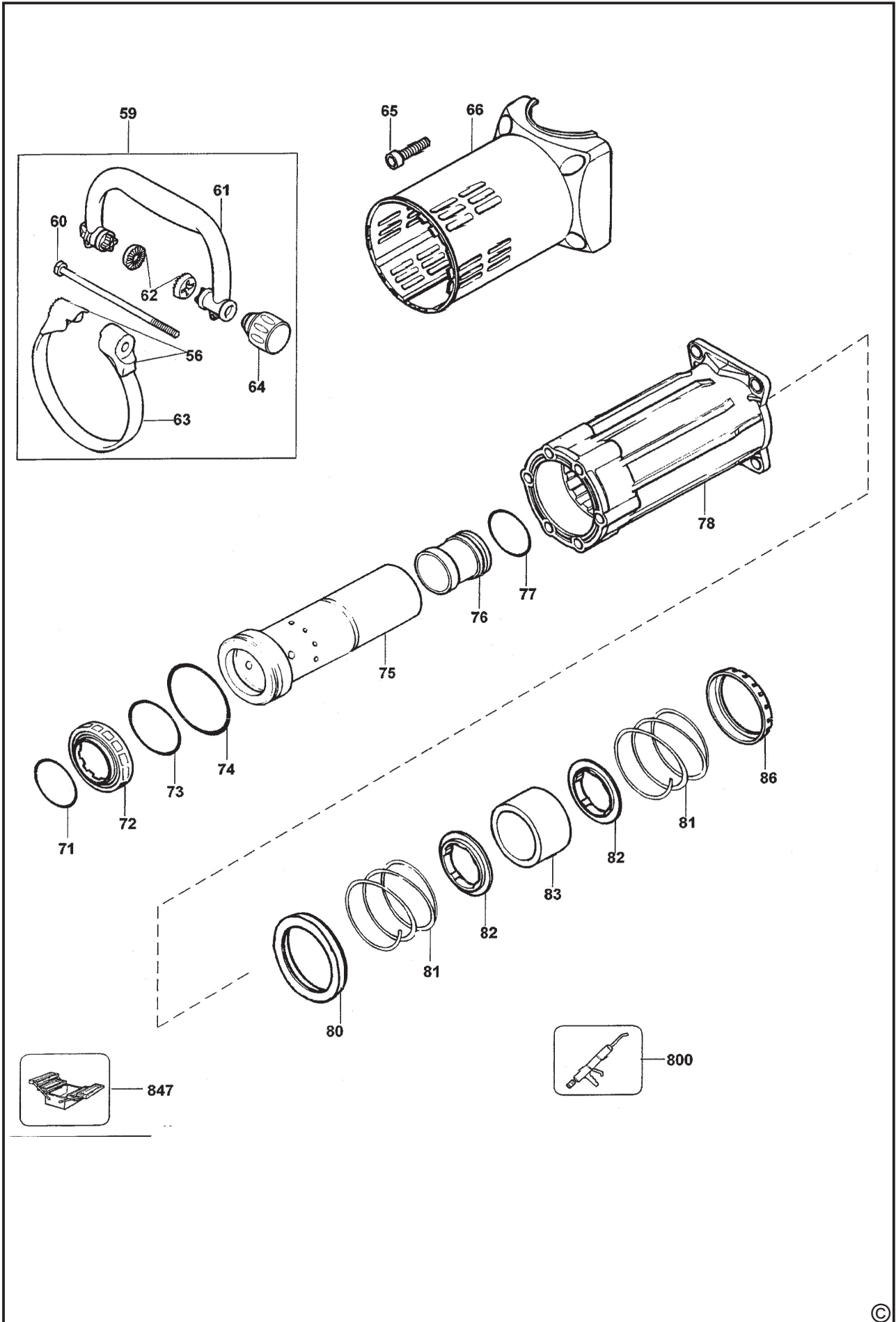
..... /P.H./ aláírás

Jótállási szelvények	Levágandó jótállási szelvények
Igény bejelentés időpontja:..... Javításra átvétel időpontja:..... Hiba oka: ..... Javítási mód/dátum.: ..... Visszaadás időpontja:..... A jótállás új határideje:..... Szerviz neve: ..... Munkalapszám:..... 200..... hó ..... nap ..... /P.H./ aláírás	Jótállási szelvény Típus:..... Gyártási szám:..... Eladás kelte: 200..... hó .....nap Eladó szerv:..... ..... /P.H./ aláírás
Igény bejelentés időpontja:..... Javításra átvétel időpontja:..... Hiba oka: ..... Javítási mód/dátum.: ..... Visszaadás időpontja:..... A jótállás új határideje:..... Szerviz neve: ..... Munkalapszám:..... 200..... hó ..... nap ..... /P.H./ aláírás	Jótállási szelvény Típus:..... Gyártási szám:..... Eladás kelte: 200..... hó .....nap Eladó szerv:..... ..... /P.H./ aláírás
Igény bejelentés időpontja:..... Javításra átvétel időpontja:..... Hiba oka: ..... Javítási mód/dátum.: ..... Visszaadás időpontja:..... A jótállás új határideje:..... Szerviz neve: ..... Munkalapszám:..... 200..... hó ..... nap ..... /P.H./ aláírás	Jótállási szelvény Típus:..... Gyártási szám:..... Eladás kelte: 200..... hó .....nap Eladó szerv:..... ..... /P.H./ aláírás

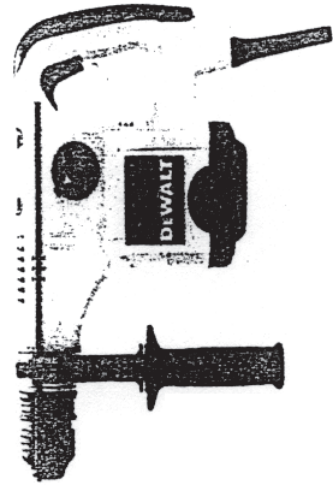












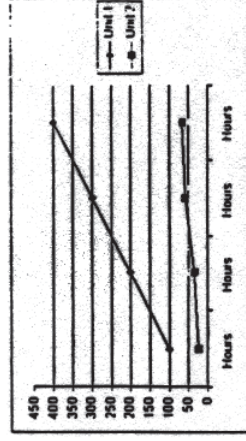
# DEWALT®



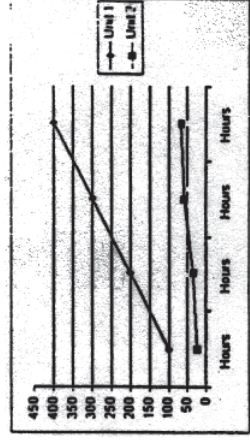
TISZTÍTSA ÉS ZSÍROZZA A FÚRÓSZÁR BEFOGÓ  
RÉSZÉT RENDSZERESEN!  
EZÁLTAL JELENTŐSEN MEGHOSSZABBÍTJA ANNAK  
ÉLETTARTAMÁT ÉS MEGNÖVELI A FÚRÓKALAPÁCS  
TELJESÍTMÉNYÉT!



ÉLETTARTAM



TELJESÍTMÉNY







**CZ** ZÁRUČNÍ LIST

**PL** KARTA GWARANCYJNA

**H** JÓTÁLLÁSI JEGY

**SK** ZÁRUČNÝ LIST

**DEWALT**<sup>®</sup>

**CZ** měsíců  
**H** hónap

**12**

**PL** miesięcy  
**SK** mesiacov

<b>CZ</b>	Výrobní kód	Datum prodeje	Razítko prodejny Podpis
<b>H</b>	Gyári szám	A vásárlás napja	Pecset helye Aláírás
<b>PL</b>	Numer seryjny	Data sprzedaży	Stempel Podpis
<b>SK</b>	Číslo série	Dátum predaja	Pečiatka predajne Podpis

(CZ)

Adresy servisu  
Band Servis  
Klásterského 2  
CZ-14300 Praha 4  
Tel.: 00420 2 444 03 247  
Fax: 00420 2 417 70 204

Band Servis  
K Pasekám 4440  
CZ-76001 Zlín  
Tel.: 00420 577 009 550,1  
Fax: 00420 577 008 559  
<http://www.bandservis.cz>

(H)

Black & Decker Központi  
Garanciális-és Márkaszerviz  
1163 Budapest  
(Sashalom) Thököly út 17.  
Tel.: 403-2260  
Fax: 404-0014

(PL)

Adres serwisu centralnego  
ERPATECH  
ul. Obozowa 61  
01-418 Warszawa  
Tel.: 022-8620808  
Fax: 022-8620809

(SK)

Adresa servisu  
Band Servis  
Paulínska ul. 22  
SK-91701 Trnava  
Tel.: 00421 33 551 10 63  
Fax: 00421 33 551 26 24

(CZ) Dokumentace záruční opravy

(PL) Przebieg napraw gwarancyjnych

(H) A garanciális javítás dokumentálása

(SK) Záznamy o záručných opravách

CZ	Číslo	Datum příjmu	Datum zakázky	Číslo zakázky	Závada	Razítko Podpis
H	Sorszám	Bejelentés időpontja	Javítási időpont	Javítási munkalapszám	Hiba jelleg oka	Pecset Aláírás
	Jótállás új határideje					
PL	Nr.	Data zgłoszenia	Data naprawy	Nr. zlecenia	Przebieg naprawy	Stempel Podpis
SK	Číslo dodávky	Dátum nahlásenia	Dátum opravy	Číslo objednávky	Popis poruchy	Pečiatka Podpis