

---

# **DEWALT**

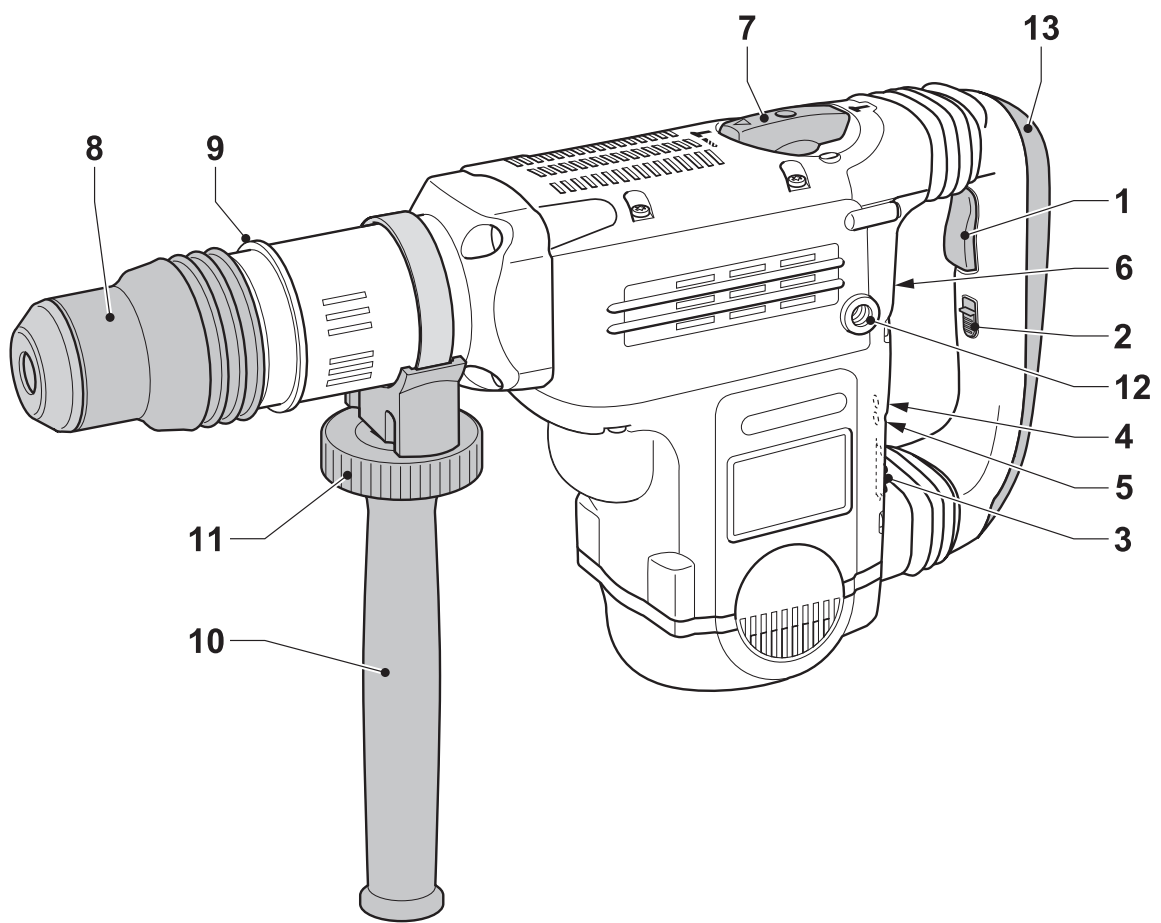
---

504606-43 CZ

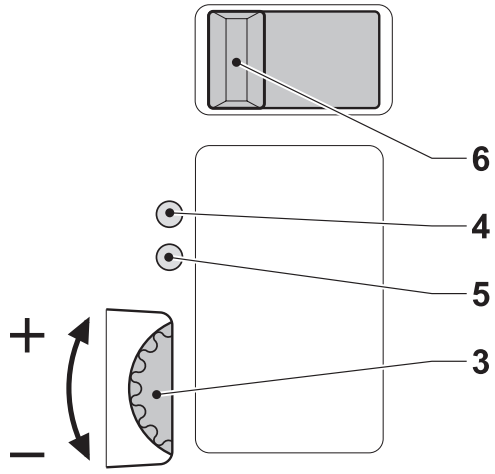
**D25700**

**D25701**

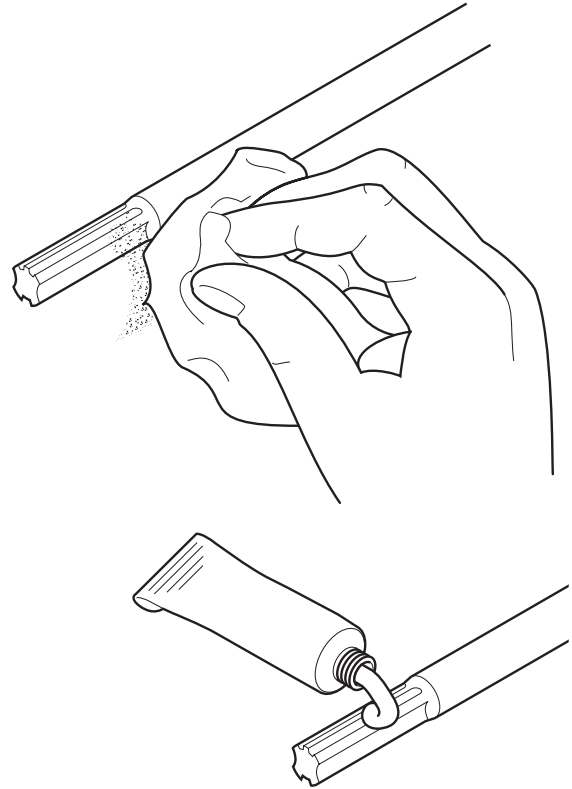
**D25730**



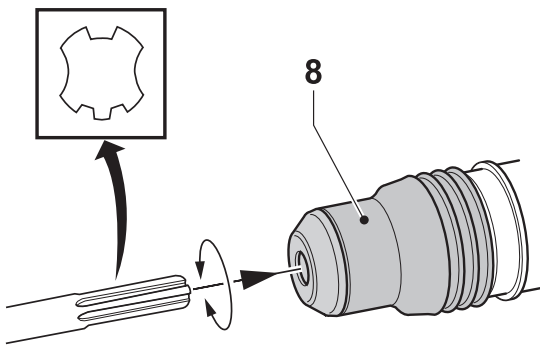
**A**



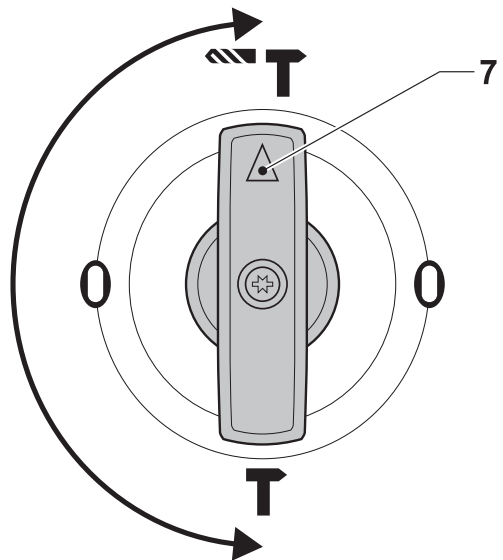
**B**



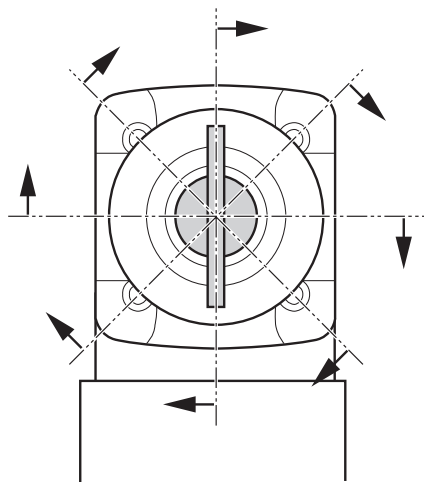
**C1**



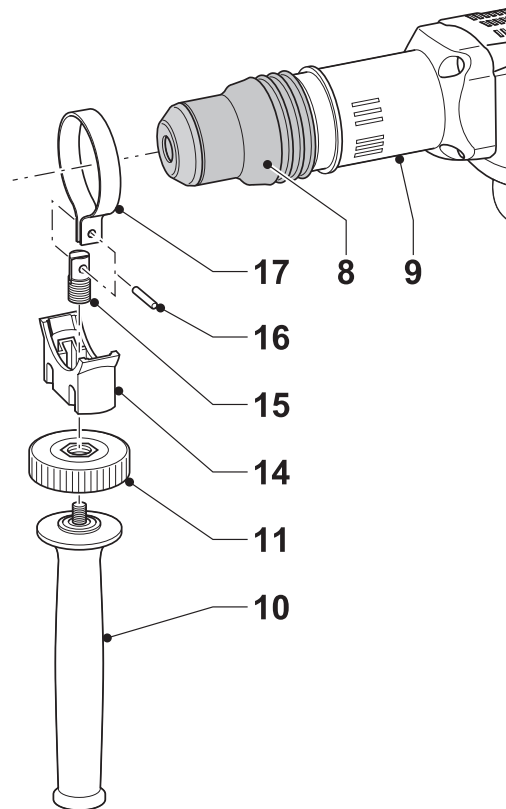
**C2**



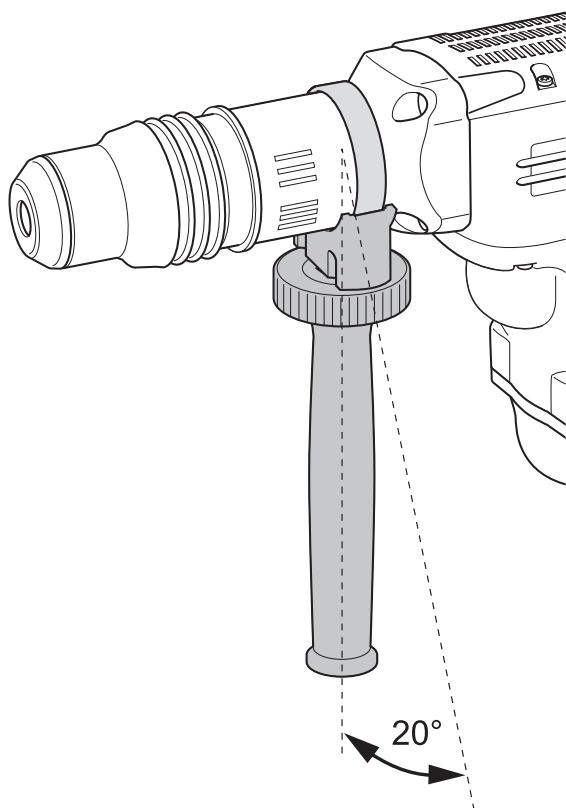
**D1**



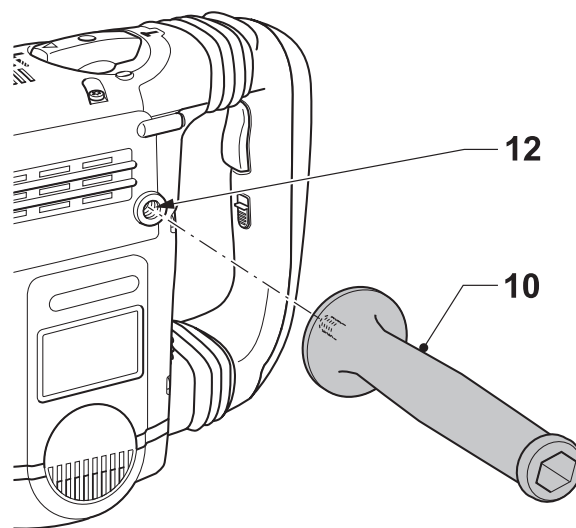
**D2**



**E1**



**E2**



**E3**

# KOMBINOVANÉ KLADIVO D25700/D25701/D25730

## Blahopřejeme vám!

Zvolili jste si náradí společnosti DEWALT. Roky zkušeností, důkladný vývoj výrobků a inovace vytvořily ze společnosti DEWALT jednoho z nejspolehlivějších partnerů pro uživatele profesionálního elektrického náradí.

## Technické údaje

	D25700	D25701	D25730
Napájecí napětí	V 230	230	230
Příkon	W 1,250	1,300	1,500
Energie úderu	J 1.5 - 13	2 - 14	2 - 14
Vrtání do betonu:			
- vrtáky SDS-Max	mm 12 - 48	12 - 48	12 - 52
- jádrovací korunky	mm 40 - 115	40 - 125	40 - 150
Optimální záběr vrtání v betonu:			
- vrtáky SDS-Max	mm 25 - 40	25 - 40	28 - 48
Pozice nastavení sekáče	24	24	24
Držák nástrojů	SDS- max <sup>®</sup>	SDS- max <sup>®</sup>	SDS- max <sup>®</sup>
Hmotnost	kg 7.8	8.3	9.2

## Pojistky:

230V náradí 10 A v napájecí síti

V tomto návodu jsou použity následující symboly:



Upozorňuje na riziko poranění, zkrácení životnosti nebo poškození náradí v případě nedodržení pokynů uvedených v tomto návodu.



Upozorňuje na riziko úrazu způsobeného elektrickým proudem.

## Obsah balení

Balení obsahuje:

- 1 Kombinované kladivo
  - 1 Boční rukojeť
  - 1 Tuba s mazivem na sekače a vrtáky
  - 1 Hadřík
  - 1 Kufr (pouze u modelů K)
  - 1 Špičatý sekáč (D25730)
  - 1 Návod k použití
  - 1 Výkresová dokumentace
- Zkontrolujte, zda během přepravy nedošlo k poškození náradí, jeho částí nebo příslušenství.
  - Před zahájením pracovních operací věnujte dostatek času pečlivému pročení a porozumění tomuto návodu.

## Popis (obr. A & B)

Vaše vrtací kladivo D25700/D25701/D25730 je určeno pro profesionální přikleповé vrtání a lehké sekací a bourací práce.

- 1 Hlavní spínač
- 2 Zajišťovací tlačítko
- 3 Elektronický regulátor otáček a nárazové síly
- 4 Servisní LED kontrolka
- 5 LED kontrolka opotřebených uhlíků
- 6 Spínač ovládání momentu (D25701/D25730)
- 7 Volič režimu
- 8 Držák nástrojů
- 9 Límeč
- 10 Boční rukojeť
- 11 Upínací kroužek boční rukojeti
- 12 Umístění pro zadní rukojeť
- 13 Hlavní rukojeť

## Funkce pomalého startu

Funkce lehkého startu umožňuje po spuštění pomalé nabírání rychlosti a tím omezuje vyskakování vrtáku z požadované polohy při startu. Tato funkce také redukuje okamžitý točivý moment přenášený na převod a uživatele, pokud spustíte kladivo s vrtákem vsunutým do již existujícího otvoru.

## **Elektronický ovladač rychlosti a nárazové síly**

Elektronický ovladač rychlosti a nárazové síly (3) poskytuje následující výhody:

- použití menších příslušenství bez rizika poškození
- snížení rizika odštípnutí při sekání nebo vrtání jemných či křehkých materiálů
- optimální ovládání náradí při přesném sekání

## **Spojka mezního točivého momentu**

Spojka mezního točivého momentu omezuje kroutící sílu přenášenou na obsluhu v případě zaseknutí vrtáku. Tato funkce dále chrání převod a elektromotor, aby neztrácel rychlost. Spojka mezního točivého momentu je nastavena výrobcem a nelze ji upravovat.

## **D25701/D25730 - Naprosté ovládnutí kroutícího momentu**

Momentovou spojku lze přepnout do vysokého nebo nízkého nastavení v závislosti na druhu vykonávané práce. Při běžném provozu se používá nízké nastavení, jež je vhodné pro většinu vrtacích prací. Pokud se vrták se zasekne při nízkém kroutícím momentu, spojka je aktivována mnohem dříve, než spojky běžných vrtacích kladiv. Pokud je potřeba využít vyššího kroutícího momentu, lze náradí přepnout a vyšší moment nastavit podobně, jako u běžných typů kladiv. Při každém připojení náradí k elektrické síti se automaticky obnoví nízké nastavení kroutícího momentu.

## **LED servisní kontrolky**

Žlutá kontrolka opotřebení uhlíků (5) se rozsvítí, pokud jsou uhlíky již blízko maximální hranice opotřebení a náradí potřebuje opravu v průběhu příštích 8 provozních hodin. Červená servisní kontrolka (4) se rozsvítí při závadě na náradí nebo pokud jsou uhlíky zcela opotřebený.

## **Hlavní rukojeť zcela tlumící vibrace**

Tlumící madlo hlavní rukojeti (13) pohlcuje vibrace přenášené na obsluhu. Tím se zvyšuje komfort práce s náradím.

## **D25701/D25730 - Aktivní ovládání vibrací**

Aktivní ovládání vibrací neutralizuje vibrace zpětného rázu mechanismu kladiva. Snížení vibrací přenášených na paže umožňuje pohodlnější obsluhu náradí po delší dobu a prodlužuje také životnost zařízení.

## **Elektrická bezpečnost**

Elektromotor byl zkonstruován pouze pro jedno napájecí napětí. Vždy zkontrolujte, zda napájecí napětí zdroje odpovídá napětí na výkonovém štítku.



Vaše náradí DEWALT je chráněno dvojitou izolací v souladu s normou EN 60745; z tohoto důvodu není nutná ochrana zemněním.

## **Použití prodlužovacího kabelu**

Je-li použití prodlužovacího kabelu nutné, použijte pouze schválený typ kabelu, který je vhodný pro příkon tohoto náradí (viz technické údaje). Minimální průřez vodiče je 1,5mm<sup>2</sup>. V případě použití navinovacího kabelu, odviňte vždy celou délku kabelu.

## **Montáž a seřízení**



Dříve než zahájíte montáž nebo seřizování, vždy odpojte náradí od sítě.

## **Vložení a vyjmutí SDS-max® příslušenství (obr. C1 & C2)**

Do tohoto náradí se upínají SDS-max® vrtáky a sekáče (profilovaný dřík násady SDS-max® viz detail v obr. C2).

- Dřík vrtáku vyčistěte a promažte.



Malé množství maziva naneste pouze na dřík. Mazivo nenanášejte do přístroje.

- Vložte dřík do držáku nástrojů (8), mírně tlače a otáčejte násadou, dokud objímka nezacvakne do své polohy.
- Zatáhněte za násadu a přesvědčte se, že je správně zajištěná. Funkce příklepu vyžaduje, aby se vrták, po zajištění ve sklíčidle, mohl pohybovat několik centimetrů ve směru osy.
- Vrták vyjmete tak, že zatáhnete zajišťovací límeč (8) dozadu a vytáhnete násadu z držáku nástrojů.

## **Volba pracovního režimu (obr. D1 & D2)**

Náradí může pracovat ve dvou režimech (obr. D1):



Vrtání s příklepem: při vrtání do betonu, cihel, kamene a zdiva.

**T** Pouze příklep: při sekání a bouracích pracích. V tomto režimu můžete nářadí také použít jako páku k uvolnění zaseknutého vrtáku.

- Pro volbu pracovního režimu otočte spínač voliče režimu (7) k symbolu požadovaného režimu. Možná bude zapotřebí lehce pootočit držákem nástrojů (8) tak, aby mohl spínač voliče režimu (7) projít polohou "0".
- Zkontrolujte, zda je přepínač voliče režimu (7) ve správné poloze.

### **Nastavení polohy sekáčku**

Sekáček můžete nastavit a zajistit ve 24 různých polohách (obr. D2).

- Otočte voličem režimu (7) do polohy „0“.
- Otočte sekáček do požadované polohy.
- Otočte voličem režimu (7) tak, aby směřoval na "pouze příklep".
- Otočte sekáček, až se v poloze zajistí.

### **Nastavení elektronického regulátoru otáček a nárazové síly (obr. B)**

- Otočte regulátor (2) na požadovanou úroveň. Pro zvýšení otáček otáčejte kolečkem nahoru, pro snížení otáček dolů. Správné nastavení je výsledkem zkušeností s prací s tímto nářadím. Např.:
  - při sekání nebo vrtání do měkkých nebo křehkých materiálů nebo při požadavcích na minimální vznik úlomků, použijte nízké nastavení;
  - při sekání nebo vrtání do tvrdších materiálů použijte vysoké nastavení.

### **D25701/D25730 - Nastavení momentového regulátoru (obr. B)**

Při každém připojení nářadí k elektrické síti se automaticky obnoví nízké nastavení kroutícího momentu.

- Pro volbu vysokého momentu přepněte spínač (6) doprava, až zacvakne do své polohy.
- Pro volbu nízkého momentu přepněte spínač (6) doleva, až zacvakne do své polohy.
- Možná bude nutné lehce pootočit držákem nástrojů pro zapadnutí mechanismu.

### **Kompletace a uchycení boční rukojeti (obr. E1 - E3)**

Boční rukojeť (10) lze namontovat do přední nebo zadní polohy po obou stranách nářadí podle toho, zda je obsluha pravák nebo levák.



Nářadí používejte vždy s řádně připevněnou boční rukojetí.

### **Montáž v přední poloze (obr. E1 & E2)**

- Zacvakněte kovový kroužek (17) na límeč (9) za držákem nástrojů (8). Stiskněte oba konce k sobě, nasuňte pouzdro (15) a vložte čep (16).
- Vložte svorku boční rukojeti (14) a našroubujte upínací kroužek (11). Nepřítahujte.



Po zkompletování již svorku boční rukojeti nikdy nesnímejte.

- Našroubujte boční rukojeť (10) do upínacího kroužku a dotáhněte.
- Natočte komplet boční rukojeti do požadované polohy. Při vodorovném vrtání s těžkým vrtákem doporučujeme umístit boční rukojeť do úhlu přibližně 20°, nářadí se tak lépe ovládá (obr. E2).
- Zajistěte boční rukojeť dotažením upínacího kroužku (11).

### **Montáž v zadní poloze (obr. E3)**

Umístění rukojeti v zadní poloze se využívá obzvláště při vrtání do podlahy.

- Vyšroubujte boční rukojeť (10) a vyjměte z přední polohy. Uchycení boční rukojeti ponechejte v přední poloze.
- Boční rukojeť našroubujte přímo do jednoho ze zadních otvorů (12) po stranách přístroje.

### **Pokyny pro obsluhu**



- Vždy dodržujte bezpečnostní předpisy a příslušná nařízení.
- V zájmu vlastní bezpečnosti držte nářadí vždy oběma rukama.
- Buďte opatrní na umístění elektrického vedení a potrubí.
- Vyvíjejte na obrobek pouze lehký tlak (asi 20 kg). Nadměrný tlak na nářadí neurychlí vrtání nebo sekání, ale sníží výkonnost nářadí a může zkrátit dobu jeho životnosti.

### **Zapnutí a vypnutí (obr. A)**

Zajišťovací tlačítko (2) umožňuje zajistit hlavní spínač (1) pouze při režimu sekání. Při aktivaci zajišťovacího tlačítka v režimu vrtání se nářadí automaticky vypne.

### **Vrtání s přiklepem**

- Chcete-li nářadí zapnout, stiskněte spínač (1).
- Chcete-li nářadí vypnout, spínač uvolněte.

### **Sekání a odškrabování**

- Chcete-li nářadí zapnout, stiskněte spínač (1).
- Nepřetržitý chod spustíte stisknutím a podržením spínače (1), přesunutím zajišťovacího tlačítka (2) nahoru a uvolněním stisku vypínače.
- Chcete-li nářadí vypnout, spínač uvolněte.
- Chcete-li vypnout nářadí z režimu nepřetržitého chodu, spínač krátce stiskněte a uvolněte jej. Po ukončení práce a před odpojením napájecího kabelu nářadí vždy vypněte.

### **Vrtání plným vrtákem (obr. A)**

- Upněte si patřičný vrták.
- Otočte voličem režimu (7) tak, aby směřoval na "vrtání s přiklepem".
- Nastavte elektronický regulátor otáček a nárazové síly (3).
- Namontujte a seřídte boční rukojeť (10).
- Označte si místo, kde bude vyvrtán otvor.
- Vrták umístěte na značku a spusťte nářadí.
- Po ukončení práce a před odpojením napájecího kabelu nářadí vždy vypněte.

### **Vrtání vrtákem s jádrem (obr. A)**

- Upněte si patřičnou vrtnou korunku.
- Do vrtné korunky instalujte středící vrták.
- Otočte voličem režimu (7) tak, aby směřoval na "vrtání s přiklepem".
- Otočte regulátor otáček a nárazové síly (3) do středního nebo vysokého nastavení.
- Namontujte a seřídte boční rukojeť (10).
- Středící vrták umístěte na značku a spusťte nářadí. Vrtejte, dokud se jádro nedostane v betonu alespoň do hloubky 1 cm.
- Vypněte nářadí a vyjměte středící vrták. Vrtnou korunku znovu nasadte do otvoru a pokračujte ve vrtání.
- Při vrtání strukturou silnější než je hloubka vrtné korunky pravidelně odlamujte válec betonu uvnitř korunky. Aby nedošlo k náhodnému odlomení betonu okolo vrtného otvoru, provrtejte nejdříve otvor o průměru středícího vrtáku skrz celou

strukturu. Potom z každé strany vyvrtejte jádro do poloviny struktury.

- Po ukončení práce a před odpojením napájecího kabelu nářadí vždy vypněte.

### **Sekání a osekávání (obr. A)**

- Instalujte odpovídající sekáček a zajistěte ho otočením rukou do jedné ze 24 možných poloh.
- Otočte voličem režimu (7) tak, aby směřoval na "pouze přiklep".
- Nastavte elektronický regulátor otáček a nárazové síly (3).
- Namontujte a seřídte boční rukojeť (10).
- Nářadí zapněte a začněte pracovat.
- Po ukončení práce a před odpojením napájecího kabelu nářadí vždy vypněte.

Jako doplňky jsou nabízeny různé typy vrtáků a sekáčků SDS-plus®.

Další podrobnosti týkající se příslušenství získáte u svého značkového prodejce.

## **Údržba**

Vaše elektrické nářadí DEWALT bylo zkonstruováno tak, aby pracovalo co nejdéle s minimálními nároky na údržbu. Řádná péče o nářadí a jeho pravidelné čištění vám zajistí jeho bezproblémový chod.

### **Servisní LED kontrolky (obr. B)**

Žlutá kontrolka opotřebení uhlíků (5) se rozsvítí, jsou-li uhlíkové kartáče blízko hranici maximálního opotřebení. Po dalších přibližně 8 provozních hodinách se uhlíky zcela opotřebují a motor se automaticky vypne.

- Uhlíkové kartáče nejsou vyměnitelné uživatelem. Předejte nářadí k opravě autorizovanému servisnímu středisku DEWALT.

Rozsvítí-li se servisní kontrolka (4), je nutno provést údržbu nářadí.

- Toto nářadí nemá žádné díly, které by si mohl uživatel opravit sám. Předejte nářadí k údržbě autorizovanému servisnímu středisku DEWALT po přibližně 150 provozních hodinách. Vyskytnou-li se problémy ještě před uplynutím této doby, kontaktujte autorizovaný servis DEWALT.





### **Mazání**

Vaše elektrické nářadí nevyžaduje žádné další mazání.



### **Čištění**

Udržujte čisté ventilační drážky a plastový kryt pravidelně čistěte měkkou tkaninou.

## **Ochrana životního prostředí**



Třídění odpadu. Tento výrobek nesmí být likvidován spolu s běžným komunálním odpadem.

Pokud nebudete nářadí Black & Decker dále používat nebo přejete-li si nářadí nahradit novým, nelikvidujte toto nářadí v běžném komunálním odpadu. Odevzdejte výrobek do místní sběrný tříděného odpadu.



Tříděný odpad umožňuje recyklaci a opětovné využití použitých výrobků a obalových materiálů. Opětovné použití recyklovaných materiálů pomáhá chránit životní prostředí před znečištěním a snižuje spotřebu surovin.

Místní předpisy mohou upravovat způsob likvidace domácích elektrických spotřebičů v místních sběrnách nebo v místě nákupu výrobku.

Po ukončení životnosti výrobků Black & Decker, poskytuje společnost Black & Decker možnost recyklace těchto výrobků. Chcete-li využít této služby, dopravte prosím Vaše nepotřebné výrobky do značkového servisu, kde na vlastní náklady zajistí jejich recyklaci a ekologické zpracování.

Adresu nejbližšího značkového servisu naleznete u svého značkového prodejce Black & Decker na adrese, která je uvedena v tomto návodu. Přehled autorizovaných servisů Black & Decker a rovněž další informace, týkající se našeho poprodejního servisu, můžete nalézt také na internetové adrese: **www.2helpU.com**

## **ZÁRUKA**

### **30 DENNÍ ZÁRUKA VÝMĚNY**

Nebudete-li s výkonem Vašeho nářadí DEWALT zcela spokojeni, jednoduše jej do 30 dnů vraťte, kompletní jako při jeho zakoupení, v místě jeho zakoupení a požadujte náhradu nebo výměnu. Musíte předložit doklad o zakoupení nářadí.

### **1 ROK ZÁRUKA JISTOTY**

Po dobu jednoho roku od zakoupení nářadí DEWALT máte nárok na bezplatný servis nebo údržbu nářadí ve značkových servisech DEWALT. Musíte předložit doklad o zakoupení nářadí. Tato bezplatná oprava zahrnuje práci a náhradní součásti. Nevztahuje se na dodávané příslušenství s nářadím.

### **1 ROK ZÁRUKA KVALITY**

Vyskytne-li se u Vašeho nářadí DEWALT v průběhu jednoho roku od zakoupení jakákoliv závada nebo porucha způsobená vadou materiálu nebo dílenským zpracováním, zaručujeme Vám bezplatnou výměnu všech poškozených částí nebo po našem rozhodnutí i bezplatnou výměnu celého nářadí, za předpokladu, že:

- Závada nevznikla v důsledku nesprávného zacházení.
- Opravy na nářadí nebyly prováděny nekvalifikovanou osobou.
- Je předložen doklad o zakoupení s uvedeným datem. Tato záruka je poskytována jako nadstandardní a doplňuje vaše zákonná práva spotřebitele.

Kontakt na vaše nejbližší autorizované servisní středisko DEWALT naleznete na zadní straně tohoto návodu. Seznam značkových servisů DEWALT a všechny podrobnosti týkající se našeho poprodejního servisu jsou k dispozici na internetové adrese **www.2helpU.com**

## Všeobecné bezpečnostní pokyny

**Varování! Přečtěte si veškeré pokyny. Nedodržení níže uvedených pokynů může mít za následek úraz elektrickým proudem, vznik požáru anebo vážné poranění. Označení „elektrické nářadí“ ve všech níže uvedených upozorněních odkazuje na vaše nářadí napájené ze sítě (obsahuje napájecí přívodní kabel) nebo nářadí napájené bateriemi (bez napájecího kabelu).**

### NÁVOD USCHOVEJTE.

#### 1 Pracovní prostředí

- a **Udržujte pracovní prostor v čistotě a dobře osvětlen.** Přeplněný a neosvětlený pracovní prostor může vést ke způsobení úrazu.
- b **Nepracujte se zařízením ve výbušném prostředí, jako např. v blízkosti hořlavých kapalin, plynů nebo prachu.** Nářadí je zdrojem jiskření, které může zapálit prach nebo výpary.
- c **Při práci s elektrickým nářadím dbejte na to, aby se do jeho blízkosti nedostaly děti a okolo stojící osoby.** Odvrácení pozornosti může vést ke ztrátě kontroly nad nářadím.

#### 2 Elektrická bezpečnost

- a **Zástrčka napájecího kabelu nářadí musí odpovídat zásuvce. Nikdy zástrčku žádným způsobem neupravujte. Při práci s uzemněným elektrickým nářadím nikdy nepoužívejte zástrčkové adaptéry.** Neupravované zástrčky a vyhovující spoje snižují nebezpečí úrazu elektrickým proudem.
- b **Nedotýkejte se uzemněných povrchů, jako jsou např. trubky, radiátory, plotny a chladničky.** Při uzemnění vašeho těla hrozí zvýšené nebezpečí úrazu elektrickým proudem.
- c **Nářadí nevystavujte dešti ani vlhkému prostředí.** Pokud do nářadí vnikne voda, zvýší se riziko úrazu elektrickým proudem.
- d **S napájecím kabelem zacházejte opatrně. Nikdy nepoužívejte napájecí kabel k přenášení nářadí, jeho posouvání nebo za něj netahejte při odpojování nářadí od elektrické sítě. Napájecí kabel držte z dosahu tepelných zdrojů, oleje, ostrých hran nebo pohyblivých částí. Poškozené nebo spletené kabely zvyšují riziko úrazu elektrickým proudem.**

- e **Pokud s nářadím pracujete ve venkovním prostředí, použijte prodlužovací kabel určený do venkovního prostředí.** Použití napájecího kabelu vhodného pro venkovní prostředí snižuje riziko úrazu elektrickým proudem.

#### 3 Osobní bezpečnost

- a **Zůstaňte stále pozorní, sledujte, co provádíte a při práci s nářadím přemýšlejte. S nářadím nepracujte pokud jste unavení nebo pokud jste pod vlivem omamných látek, alkoholu nebo léků.** Chvilka nepozornosti při práci s nářadím může vést k vážnému úrazu.
  - b **Používejte bezpečnostní výbavu. Vždy používejte prostředky k ochraně zraku.** Bezpečnostní výbava jako je respirátor, neklouzavá bezpečnostní obuv, pevná přilba nebo ochranné sluchátka použitá v odpovídajících podmínkách snižuje riziko úrazu.
  - c **Zabraňte náhodnému spuštění. Před připojením ke zdroji napětí zkontrolujte, zda je hlavní spínač vypnutý.** Přenášení nářadí s prstem na hlavním vypínači nebo připojení napájecího kabelu k elektrickému rozvodu pokud je hlavní vypínač nářadí v poloze zapnuto může způsobit úraz.
  - d **Před spuštěním nářadí se vždy ujistěte, zda nejsou v jeho blízkosti klíče nebo seřizovací přípravky.** Klíče nebo seřizovací přípravky ponechané na rotujících částech nářadí mohou způsobit úraz.
  - e **Nepřekázejte sami sobě. Při práci vždy udržujte vhodný a pevný postoj.** To umožní lepší ovladatelnost nářadí v neočekávaných situacích.
  - f **Řádně se oblékejte. Nenoste volný oděv a šperky. Dbejte na to, aby se vaše vlasy, oděv nebo rukavice nedostaly do nebezpečné blízkosti pohyblivých částí.** Volné oděvy, šperky nebo dlouhé rozpuštěné vlasy mohou být zachyceny pohyblivými částmi.
  - g **Pokud je zařízení vybaveno adapterem pro připojení zařízení k zachytávání prachu, zajistěte jeho správné připojení a řádnou funkci.** Použití těchto zařízení může snížit nebezpečí týkající se prachu.
- #### 4 Provoz a údržba elektrického nářadí
- a **Netlačte příliš na nářadí. Pro konkrétní aplikace používejte vhodné nářadí.** Správný typ nářadí bude pracovat lépe

a bezpečněji, jestliže bude používáno ve výkonnostním rozsahu, pro který bylo určeno.

- b Pokud nelze hlavní spínač nářadí zapnout a vypnout, s nářadím nepracujte.** Jakékoliv nářadí s nefunkčním hlavním vypínačem je nebezpečné a musí být opraveno.
- c Před výměnou jakýchkoliv částí, příslušenství či jiných připojených součástí, před prováděním servisu nebo pokud nářadí nepoužíváte, odpojte je od elektrické sítě.** Tato preventivní bezpečnostní opatření snižují riziko náhodného spuštění nářadí.
- d Uložte elektrické nářadí mimo dosah dětí a nedovolte ostatním osobám, které toto nářadí neumí ovládat nebo které neznají tyto bezpečnostní pokyny, aby s tímto elektrickým nářadím pracovaly.** Elektrické nářadí je v rukou neobeznámených osob nebezpečné.
- e Údržba elektrického nářadí. Zkontrolujte vychýlení či zaseknutí pohyblivých částí, poškození jednotlivých dílů a jiné okolnosti, jež mohou mít vliv na chod nářadí. Pokud je nářadí poškozeno, nechejte jej opravit.** Mnoho nehod bývá způsobeno zanedbanou údržbou nářadí.
- f Řezné nástroje udržujte ostré a čisté.** Řádně udržované řezné nástroje s ostrými řeznými břity jsou méně náchylné k zanášení nečistotami a lépe se s nimi manipuluje.
- g Používejte elektrické nářadí, příslušenství, nástroje atd. v souladu s těmito pokyny a způsobem doporučeným pro daný typ nářadí s ohledem na pracovní podmínky a druh vykonávané práce.** Použití nářadí k jiným účelům, než k jakým je určeno, může být nebezpečné.

## 5 Opravy

- a Opravy elektrického nářadí svěřte kvalifikovanému technikovi, jež používá shodné náhradní díly.** Tím zajistíte bezpečný provoz nářadí.

### **Další bezpečnostní pokyny pro vrtací kladiva**

- **Používejte ochranu sluchu.** Nadměrná hloučnost může způsobit ztrátu sluchu.
- **Používejte přídatné rukojeti dodávané s nářadím.** Ztráta kontroly nad nářadím může vést k úrazu.

## Prohlášení o shodě



### D25700/D25701/D25730

Společnost DEWALT prohlašuje, že tato elektrická nářadí jsou vyrobena v souladu s normami: 983789/336/EEC, 73/23/EEC, 86/188/EEC, EN 60745, EN 55014-2, EN 55014-1, EN , EN 61000-3-2 a EN 61000-3-3.

V případě zájmu o podrobnější informace, kontaktujte prosím společnost DEWALT na níže uvedené adrese nebo na adrese uvedené na konci tohoto návodu.

### Hladina akustického tlaku:

$L_{pA}$ (akustický tlak)	84 dB(A)
$L_{WA}$ (akustický výkon)	105 dB(A)
$K_{pA}$ (nepřesnost akustického tlaku)	2.8 dB(A)
$K_{WA}$ (nepřesnost akustického výkonu)	2.8 dB(A)

Úroveň RMS přenášená na obsluhu:

D25700 D25701 D25730

Měřeno podle EN 50144

m/s<sup>2</sup> 6.6 5.4 6.4

Měřeno podle EN 60745

m/s<sup>2</sup> 12.6\* 9.9\*\* 17.8\*\*\*

\*míra nepřesnosti podle EN 12096: 2.5 m/s<sup>2</sup>

\*\*míra nepřesnosti podle EN 12096: 1,5 m/s<sup>2</sup>

\*\*\*míra nepřesnosti podle EN 12096: 2.1 m/s<sup>2</sup>

Technický

a vývojový ředitel

Horst Großmann

DEWALT, Richard-Klinger-Straße 11

D-65510, Idstein, Germany

## Politika služby zákazníkům

Spokojenost zákazníka s výrobkem a servisem je náš nejvyšší cíl.

Kdykoli budete potřebovat radu či pomoc, obraťte se s důvěrou na nejbližší servis Black & Decker, kde Vám vyškolený personál poskytne naše služby na nejvyšší úrovni.

## Záruka Black & Decker 2 roky

Blahopřejeme Vám ke koupi tohoto kvalitního výrobku Black & Decker.

Náš závazek ke kvalitě v sobě samozřejmě zahrnuje také naše služby zákazníkům.

Proto nabízíme záruční lhůtu daleko přesahující minimální požadavky vyplývající ze zákona.

Kvalita tohoto přístroje nám umožňuje nabídnout Vám záruční lhůtu po dobu 24 měsíců.

Objeví-li se jakékoliv materiálové nebo výrobní vady v průběhu **24 měsíců** záruční lhůty, garantujeme jejich bezplatné odstranění případně, dle našeho uvážení, bezplatnou výměnu přístroje za následujících podmínek:

- Příklad bude dopraven (spolu s originálním záručním listem Black & Decker a s dokladem o nákupu) do jednoho z pověřených servisních středisek Black & Decker, která jsou autorizována k provádění záručních oprav.
  - Příklad byl používán pouze s originálním příslušenstvím či přídatnými zařízeními a příslušenstvím BBW či Piranha, které je výslovně doporučeno jako vhodné k používání spolu s přístroji Black & Decker.
  - Příklad byl používán a udržován v souladu s návodem k obsluze.
  - Příklad nevykazuje žádné příčiny poškození způsobené opotřebením.
  - Motor přístroje nebyl přetěžován a nejsou patrné žádné známky poškození vnějšími vlivy.
  - Do přístroje nebylo zasahováno nepovolanou osobou. Osoby

povolané tvoří personál pověřených servisních středisek Black & Decker, která jsou autorizována k provádění záručních oprav.

Navíc servis Black & Decker poskytuje na veškeré provedené opravy a vyměněné náhradní díly další servisní záruční lhůtu 6 měsíců.

Záruka se nevztahuje na spotřební příslušenství (vrtáky, šroubovací nástavce, pilové kotouče, hoblovací nože, brusné kotouče, pilové listy, brusný papír a pod.).

Black & Decker nabízí rozsáhlou síť autorizovaných servisních oprav a sběrných středisek, jejichž seznam naleznete na záručním listu.

## Black & Decker

Klásterského 2  
143 00 Praha 4 - Modřany  
Česká republika

Tel.: +420 244 402 450  
Fax: +420 241 770 204  
recepce@blackanddecker.cz

Právo na případné změny vyhrazeno.

**02/2007**

**BLACK & DECKER**

Klásterského 2  
143 00 Praha 412 – Modřany  
Česká Republika

Tel.: 00420 2 444 02 450  
00420 2 417 76 655,6

Fax: 00420 2 417 70 204

Servis: 00420 2 444 03 247

[www.blackanddecker.cz](http://www.blackanddecker.cz)

[www.dewalt.cz](http://www.dewalt.cz)

[recepce@blackanddecker.cz](mailto:recepce@blackanddecker.cz)

**BAND SERVIS**

K Pasekám 4440

760 01 Zlín

Tel.: 00420 577 008 550,1

Fax: 00420 577 008 559

[www.bandservis.cz](http://www.bandservis.cz)

[bandservis@bandservis.cz](mailto:bandservis@bandservis.cz)

**BLACK & DECKER**

Stará Vajnorská cesta 8

831 04 Bratislava

Slovenská republika

Tel.: 00421 2 446 38 121,3

Fax: 00421 2 446 38 122

[www.blackanddecker.sk](http://www.blackanddecker.sk)

[www.dewalt.sk](http://www.dewalt.sk)

[informacie@blackanddecker.sk](mailto:informacie@blackanddecker.sk)

**BAND SERVIS**

Paulínska 22

917 01 Trnava

Tel.: 00421 33 551 10 63

Fax: 00421 33 551 26 24

[www.bandservis.sk](http://www.bandservis.sk)

[p.talajka@bandservis.sk](mailto:p.talajka@bandservis.sk)

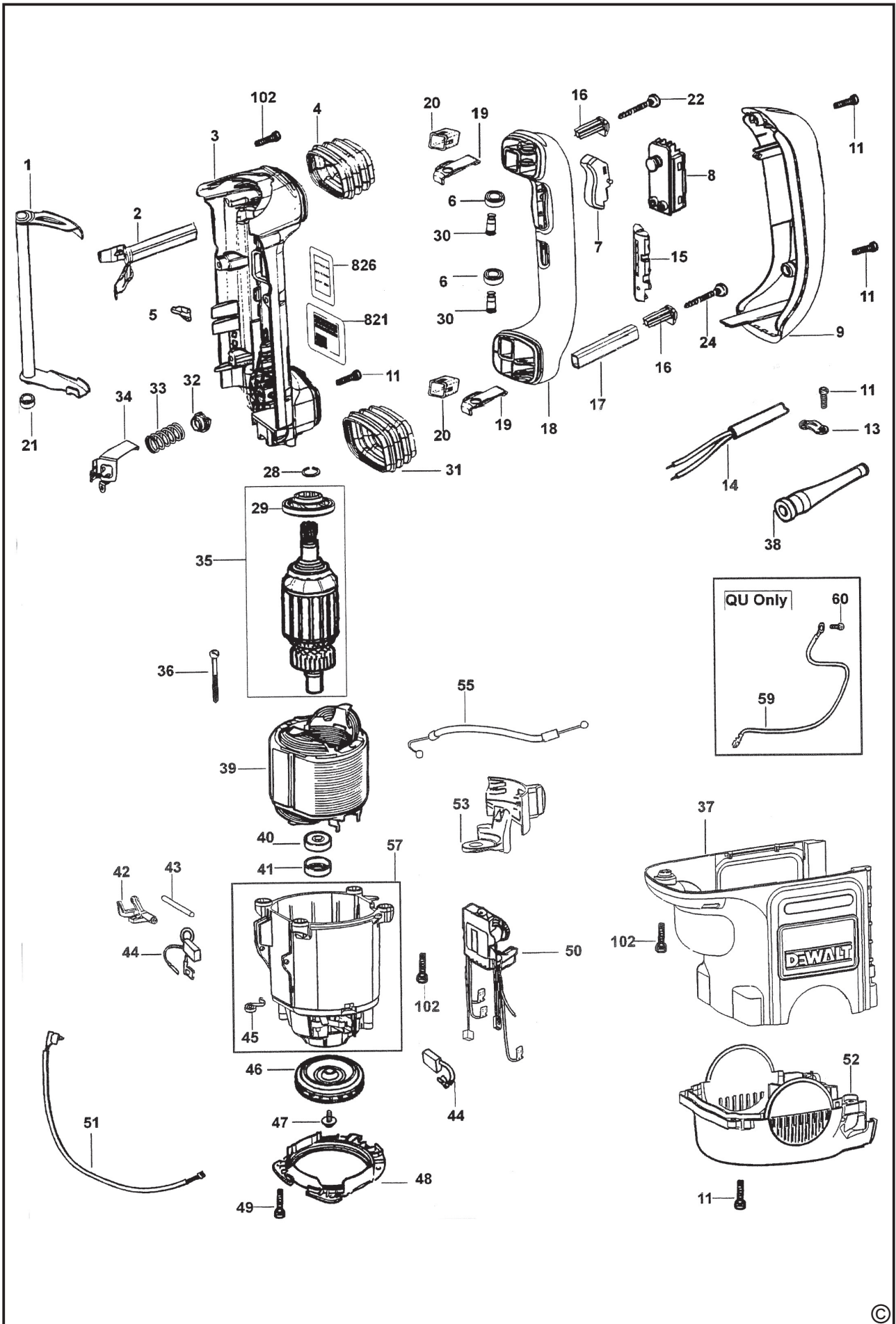
**BAND SERVIS**

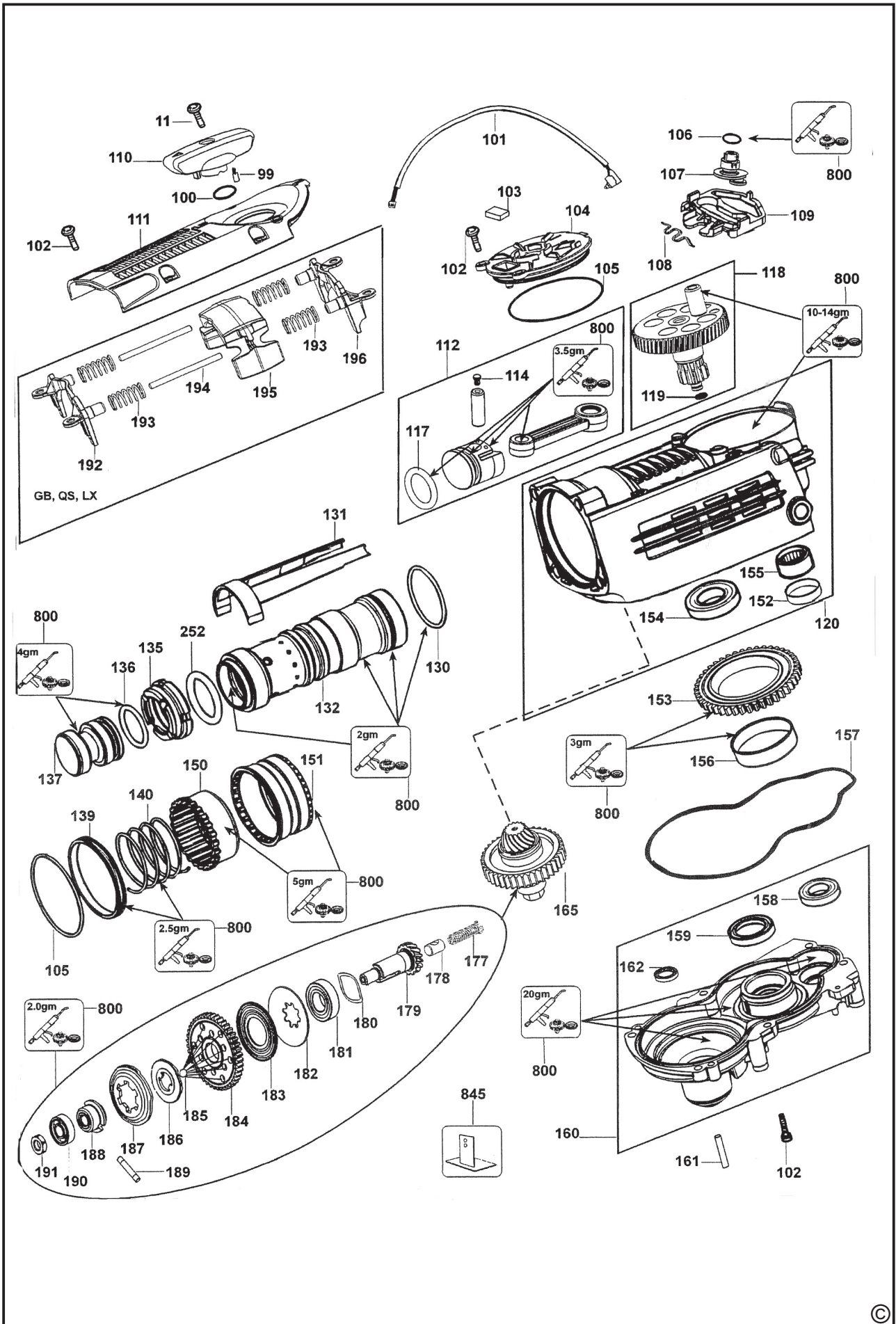
Garbiarska 5

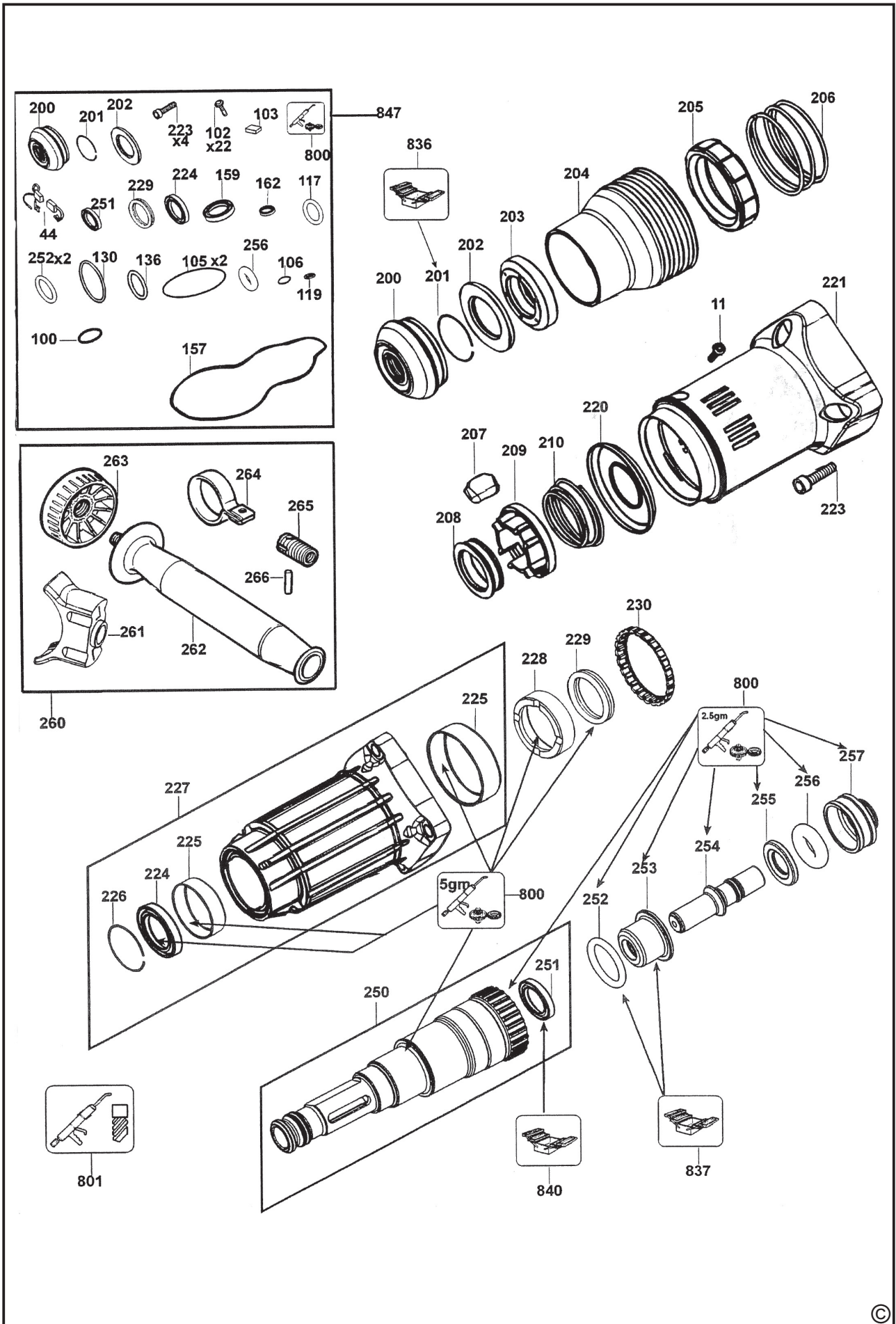
040 01 Košice

Tel.: 00421 55 623 31 55

[bandserviske@zoznam.sk](mailto:bandserviske@zoznam.sk)

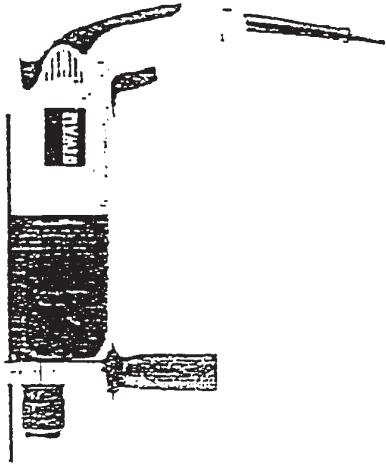




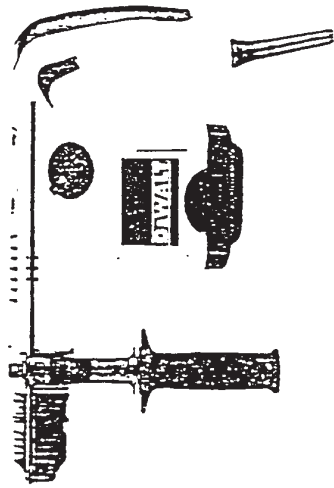




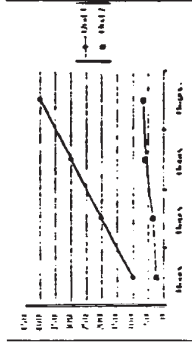
# DEWALT®



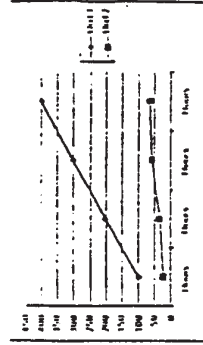
Pravidelným čištěním a mazáním  
stopky nástroje podstatně  
prodloužíte životnost svého kladiva  
a zvýšíte jeho výkon.



## Životnost



## Výkon







(CZ)

Adresy servisu  
 Band Servis  
 Klášterského 2  
 CZ-14300 Praha 4  
 Tel.: 00420 2 444 03 247  
 Fax: 00420 2 417 70 204

Band Servis  
 K Pasekám 4440  
 CZ-76001 Zlín  
 Tel.: 00420 577 008 550,1  
 Fax: 00420 577 008 559  
<http://www.bandservis.cz>

(SK)

Adresa servisu  
 Band Servis  
 Paulínska ul. 22  
 SK-91701 Trnava  
 Tel.: 00421 33 551 10 63  
 Fax: 00421 33 551 26 24

(CZ) Dokumentace záruční opravy

(SK) Záznamy o záručných opravách

CZ	Číslo	Datum příjmu	Datum zakázky	Číslo zakázky	Závada	Razítko Podpis
SK	Číslo dodávky	Dátum nahlásenia	Dátum opravy	Číslo objednávky	Popis poruchy	Pečiatka Podpis