

INSTRUCTION MANUAL  
GUIDE D'UTILISATION

دليل الإستعمال

คู่มือการใช้งาน

MANUAL PETUNJUK

사용 설명서

# DEWALT®

DW830/DW840

ANGLE GRINDERS

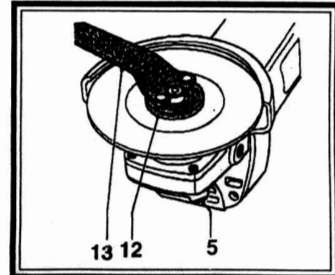
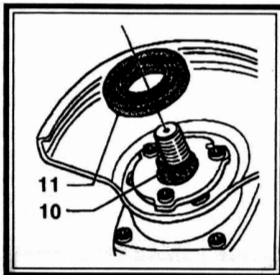
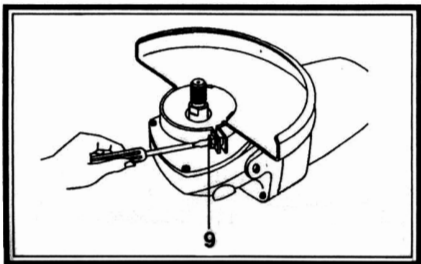
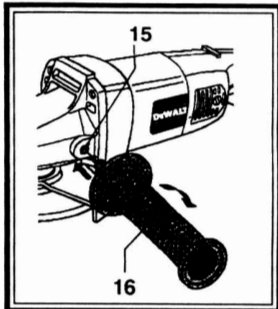
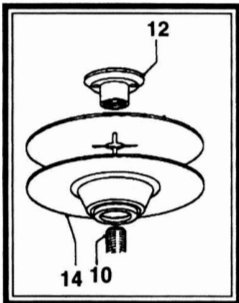
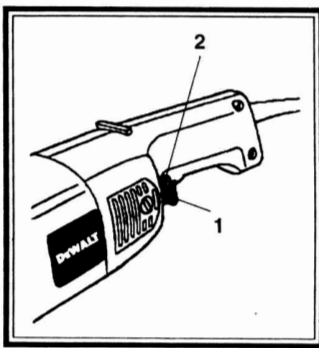
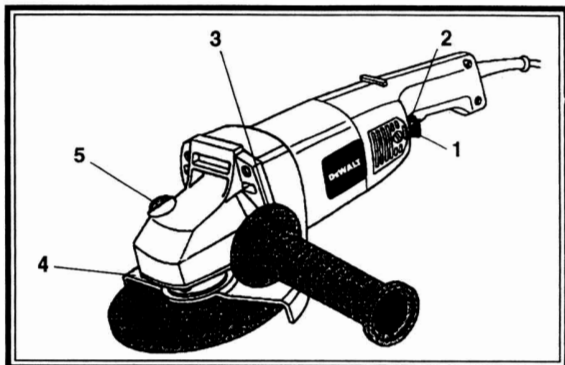
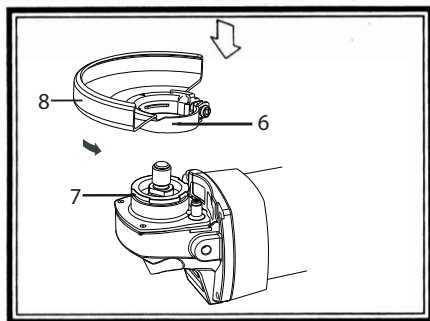
MEULEUSES D'ANGLE

لات الجليخ الزاوي

เครื่องขัด/เจียร

GURINDA SUDUT

앵글 그라인더



## Safety Instructions

When using power tools, always observe the safety regulations applicable in your country to reduce the risk of fire, electric shock and personal injury. Read the following safety instructions before attempting to operate this product. Keep these instructions in a safe place!

### General

- 1 Keep work area clean.** Cluttered areas and benches can cause accidents.
- 2 Consider work area environment.** Do not expose power tools to high humidity or rain. Keep work area well lit. Do not use power tools in the presence of flammable liquids or gases.
- 3 Guard against electric shock.** Prevent body contact with earthed surfaces (e.g. pipes, radiators, cookers and refrigerators).
- 4 Keep children away.** Do not let children come into contact with the tool or extension cord. Keep all people away from the work area.
- 5 Extension cords for outdoor use.** When the tool is used outdoors, always use extension cords intended for outdoor use and marked accordingly.
- 6 Store idle tools.** When not in use, power tools must be stored in a dry place and locked up securely, out of reach of children.
- 7 Dress properly.** Do not wear loose clothing or jewellery. They can be caught in moving parts. Preferably wear rubber gloves and non-slip footwear when working outdoors. Wear protective hair covering to keep long hair out of the way.
- 8 Wear safety goggles.** Also use a face or dust mask in case the operations produce dust or flying particles.
- 9 Be aware of maximum sound pressure.** Take appropriate measures for the protection of hearing if the sound pressure of 85dB(A) is exceeded.
- 10 Secure workpiece.** Use clamps or a vice to hold the workpiece. It is safer and it frees both hands to operate the tool.
- 11 Do not overreach.** Keep proper footing and balance at all times.
- 12 Avoid unintentional starting.** Do not carry the plugged-in tool with a finger on the switch. Be sure that the switch is released when plugging in.
- 13 Stay alert.** Watch what you are doing. Use common sense. Do not operate the tool when you are tired.
- 14 Disconnect tool.** Shut off power and wait for the tool to come to a complete standstill before leaving it unattended. Unplug the tool when not in use, before servicing or changing accessories.
- 15 Remove adjusting keys and wrenches.** Always check that adjusting keys and wrenches are removed from the tool before operating the tool.
- 16 Use appropriate tool.** Do not force small tools or attachments to do the job of a heavy-duty tool. The tool will do the job better and safer at the rate for which it is intended. The use of any accessories or attachments other than the ones recommended in this instruction manual may induce a risk of personal injury.
- 17 Do not abuse cord.** Never carry the tool by its cord or pull it to disconnect from the socket. Keep the cord away from heat, oil and sharp edges.
- 18 Maintain tools with care.** Keep tools in good condition and clean for better and safer performance. Follow the instructions for maintenance and changing accessories. Inspect tool cords at regular intervals and, if damaged, have them repaired by an authorised DeWALT Repair Agent. Inspect extension cords periodically and replace them if damaged. Keep all controls dry, clean and free from oil and grease.
- 19 Check damaged parts.** Before using the tool, carefully check it for damage to ensure it will operate properly and perform its intended function. Check for misalignment and seizure of moving parts, breakage of parts and any other conditions that may affect its operation. Have damaged guards or other defective parts repaired or replaced as instructed. Do not use the tool if the switch is defective. Have the switch replaced by an authorised DeWALT Repair Centre.
- 20 Have your tool repaired by an authorised DeWALT Repair Centre.** This power tool is in accordance with the relevant safety regulations. To avoid danger, electric appliances must only be repaired by qualified technicians.

## ANGLE GRINDERS DW830/DW840

### Safety Rules For Grinders

1. Always wear goggles or other eye protection when using this tool.
2. When grinding, always keep guard in place.
3. Use only grinding wheels having a maximum operating speed at least as high as "NO LOAD RPM" marked on the tool's nameplate. This precaution also applies to any accessories on any tool.
4. Before using, inspect recommended accessory for cracks or flaws. If such a crack or flaws is evident-discard the wheel! The wheel should also be inspected whenever you think the tool may have been dropped.
5. When starting the tool (with a new or replacement wheel installed) hold the tool in a well protected area and let it run for one minute. If the wheel has an undetected crack or flaw, it should burst in less than one minute. Never start the tool with a person in line with the wheel. This includes the operator.
6. In operation, avoid bouncing the wheel or giving it rough treatment. If this occurs, stop the tool and inspect the wheel.
7. Always use guard with depressed-centre or flaring cup grinding wheels.
8. Clean your tool out periodically following the procedure in the maintenance section.
9. Take the time to thoroughly read and understand this manual prior to operation.

### SAVE THIS INSTRUCTIONS

The following symbols are used throughout this manual:



Denotes risk of personal injury, loss of life or damage to the tool in case of non-observance of the instructions in this manual.



Denotes risk of electric shock.

### Electrical safety

The electric motor has been designed for one voltage only. Always check that the power supply corresponds to the voltage on the rating plate. Your DeWALT tool is double insulated, therefore no earth wire is required.



If the supply cord of this equipment is damaged, it must only be replaced by a repair shop appointed by the manufacturer, because special purpose tools are required.

### Extension Cords



Use only extension cords that are approved by the country's Electrical Authority. Before using an extension cord, inspect it for loose or exposed wires, damaged insulation, and defective fittings. Replace the cord if necessary.

### Description (Fig. A)

Your Angle Grinder has been designed for professional grinding and cutting applications. Sanding requires a special rubber backing pad available as an option.

1. ON/OFF-switch
2. Lock-on button Excluding DW840 -XE (refer to section Switching ON/OFF)
3. Side handle
4. Guard
5. Spindle lock

### Assembly And Adjustment



Prior to assembly and adjustment always unplug the tool.

### Mounting And Removing The Guard

1. Figure B1 & C1 - For DW 830 only

### Mounting

- Place the Angle Grinder on a table, spindle up.
- Align the lug (6) with the slot (7) in the bracket.
- Press the guard (8) down and turn it in the direction of the arrow (Fig. B1).



The guard locking pin (9) prevents the guard from coming loose.

### Removing

- Place the Angle Grinder on a table, spindle up.
- Rotate the guard (8) in the direction of the arrow (Fig. C1).
- Use a screwdriver to press the locking pin (9) in the slot.
- Release the guard.

II. Figure B2 & C2 - For DW840 only

### Mounting

- Place the Angle Grinder on a table, spindle up.
- Align the lugs (6) with the slots (7) on the gear box cover
- Press the guard (8) down and turn it in the direction of the arrow (Fig. B2).
- Use a screwdriver to tighten the screws (9) securely (Fig. C2).

### Removing

Remove the guard by reversing the above steps.



Mounting and removal of the guard must only be carried out with the mains plug removed from the mains supply

### Mounting And Removing A Grinding Wheel Or Cutting Disk (Fig. D & E)

- Place the tool on a table, guard up.
- Fit the inner flange (11) correctly onto the spindle (10).
- Place the grinding wheel or cutting disk on the inner flange.
- Screw the threaded flange (12) onto the spindle (10).
- Press the spindle lock (5) and rotate the grinding wheel or cutting disk until it locks in position.
- Tighten the threaded flange using the two-pin spanner (13) supplied.
- Release the spindle lock.
- To remove the grinding wheel or cutting disk, loosen the threaded flange using the two-pin spanner (while the spindle lock is engaged) and disassemble in the reverse order.

### Fitting A Wire Cup Brush

- Screw the wire cup brush directly onto the spindle without using inner and threaded flanges.

### Mounting And Removing The Rubber Backing Pad (Fig. F)

The rubber backing pad is available as an option.

- Remove the guard from the tool.
- Press the backing pad (14) onto the spindle (10). The inner flange is not needed.
- Proceed as described for mounting and removing a grinding wheel or cutting disk.

### Mounting The Side Handle (Fig. G)

Screw the side handle (16) tightly into one of the holes (15) on either side of the gear case.

### Instruction For Use

- Always observe the safety instructions and applicable regulations.
- Ensure all materials to be ground or cut are secured in place.
- Apply only a gentle pressure to the tool. Do not exert side pressure on the grinding wheel or cutting disk.
- Avoid overloading. Should the tool become hot, let it run a few minutes under no load condition.

### Prior To Operation

- Install the appropriate guard and disk or wheel. Do not use excessively worn disks or wheels.
- Be sure the inner and threaded flange are mounted correctly.
- Make sure the disk or wheel rotates in the direction of the arrows on the accessory and the tool.

### Switching ON and OFF (Fig. H)

Your Angle Grinder is equipped with a lock-on button for continuous operation.

**Note:** For DW840, Australian regulations specify a "Deadman Switch". This means the switch cannot be locked **ON** and must return to the **OFF** position when released.

- To run the tool, press the ON/OFF-switch (1). For continuous operation, press the lock-on button (2) and release the ON/OFF-switch.
- To stop the tool, release the ON/OFF-switch. To stop the tool in continuous operation, press the ON/OFF-switch once more.



Do not switch the tool ON or OFF when under load.

### **Sanding With The Backing Pad (Option)**

Mount the backing pad with abrasive disk as described above.



Only a segment of the disk should contact the workpiece when sanding.



Do not exert excessive pressure on the abrasive disk.

Consult your dealer for further information on the appropriate accessories.

### **Maintenance**

Your DeWALT Power Tool has been designed to operate over a long period of time with a minimum of maintenance. Continuous satisfactory operation depends upon proper tool care and regular cleaning.



#### **Lubrication**

Your power tool requires no additional lubrication.



#### **Cleaning**

Keep the ventilation slots clear and regularly clean the housing with a soft-cloth.

### **DeWALT After-Sales Service**

All DeWALT power tools are thoroughly tested before leaving the factory. However, if the power tool needs repair, please contact your dealer or take it to your nearest DeWALT Service Centre.

### **Unwanted Tools And The Environment**

Take your old tool to an authorised DeWALT Repair Agent where it will be disposed off in an environmentally safe way.

**NOTES:**

- DeWALT reserves the right to change or upgrade product specifications or standard equipment at anytime without notice.
- Standard equipment and accessories may vary by country.
- Product specifications may differ by country.
- Complete product range may not be available in all countries. See your local DeWALT dealer for range availability.

## Instructions de sécurité

Lors de l'utilisation d'outils électriques, il y a impérativement lieu de prendre les mesures de protection de base en vigueur dans votre pays contre les risques d'électrocution, de blessure et d'incendie. Veuillez lire attentivement ces instructions de sécurité avant d'utiliser ce produit. Conservez soigneusement ces instructions de sécurité!

### Généralités:

1. **Gardez votre aire de travail en ordre.** Ateliers et établis encombrés invitent les accidents.
2. **Recherchez un environnement adéquat au travail.** N'exposez pas d'outils électriques à la pluie ou à l'humidité. Eclairiez bien votre aire de travail. N'utilisez pas vos outils en présence de liquides ou de gaz inflammables.
3. **Prenez garde aux chocs électriques.** Ne mettez pas votre corps en contact avec des objets mis à la terre (p.ex. tuyaux, radiateurs, cuisinières et réfrigérateurs).
4. **Eloignez les enfants.** Ne laissez pas d'autres personnes toucher l'outil ou le câble électrique. Gardez tout visiteur à l'écart de votre lieu de travail.
5. **Câbles prolongateurs pour l'extérieur.** Quand vous utilisez votre outil à l'extérieur, n'utilisez que des câbles prolongateurs homologués avec le calibre adéquat.
6. **Rangez les outils non en service.** Les outils inutilisés doivent être conservés dans un endroit sec, fermé à clé et hors de la portée des enfants.
7. **Portez des habits appropriés.** Ne portez pas de vêtements amples ni de bijoux; ceux-ci pourraient être happés par les pièces en mouvement de l'outil électrique. Des gants de caoutchouc et des semelles antidérapantes sont conseillés pour les travaux à l'extérieur. Serrez les cheveux longs dans un couvre-chef.
8. **Portez des lunettes protectrices.** Portez un masque à poussière lors d'un travail dégageant de la poussière.
9. **Prenez garde au niveau de pression acoustique maximum.** Le port d'un casque antibruit est conseillé lorsque le niveau de pression acoustique est supérieur à 85 dB(A).
10. **Fixez la pièce à travailler.** Utilisez des crampons ou un étau pour maintenir la pièce à travailler en place. Elle sera mieux tenue qu'à la main, et vous aurez les deux mains libres pour manier l'outil.
11. **Ne portez pas vos mouvements trop loin de vous.** Gardez votre équilibre et une assise ferme à tout moment.
12. **Évitez les démarrages accidentels.** Ne transportez pas un outil branché avec le doigt sur l'interrupteur. Assurez-vous que l'interrupteur soit en position ARRET avant de brancher l'outil.
13. **Soyez toujours attentif.** Observez votre travail. Agissez en faisant du bon sens. N'employez pas l'outil lorsque vous êtes fatigué.
14. **Débranchez votre outil.** Attendez l'arrêt total de votre outil quand vous ne l'utilisez plus. Débranchez impérativement votre outil quand vous nettoyez votre outil et quand vous changez les accessoires.
15. **Enlevez les clés et les clavettes d'ajustage.** Avant de mettre l'outil en marche, assurez-vous toujours que les clés et les clavettes d'ajustage soient retirées.
16. **Utilisez l'outil approprié.** N'utilisez pas d'outils ou d'accessoires de trop faible puissance à faire le travail d'un outil de gros oeuvre. L'outil fera un travail meilleur et plus sûr au régime pour lequel il a été conçu. Pour votre propre sécurité, n'utilisez que des accessoires et des outils adaptables qui sont proposés dans ce mode d'emploi.
17. **Ne maltraitez pas le câble.** Ne portez jamais l'outil par son câble électrique et ne tirez pas sur celui-ci pour le débrancher d'une prise. Gardez le câble loin de la chaleur, de l'huile et des arêtes coupantes.
18. **Traitez votre outil avec soin.** Gardez toujours vos outils propres et bien affûtés pour obtenir un rendement meilleur et plus sûr. Suivez les prescriptions pour la lubrification et le changement des accessoires. Inspectez périodiquement les câbles électriques et, s'ils sont endommagés, faites-les réparer par un service DEWALT qualifié. Inspectez périodiquement les câbles prolongateurs. Remplacez les câbles endommagés. Gardez les poignées et les interrupteurs secs, propres et nettes de tout corps gras.
19. **Vérifiez les parties endommagées.** Avant d'utiliser votre outil, inspectez-le avec soin afin de s'assurer que votre outil est apte à fonctionner proprement et remplir sa fonction. Vérifiez l'alignement des pièces mobiles, leurs attaches, leurs fêlures possibles, leur montage et toute autre condition susceptible d'en affecter le fonctionnement. Une pièce de protection ou toute autre pièce endommagée doit être correctement réparée ou remplacée. N'utilisez pas d'outils électriques dont l'interrupteur est défectueux et faites-le réparer par un Service de Réparation DEWALT qualifié.
20. **Faites réparer votre outil par un Service de Réparation DEWALT qualifié.** Cet outil est conforme aux règles de sécurité en vigueur. Toute réparation doit être faite par un spécialiste et uniquement avec des pièces d'origine sinon elle peut être cause de risques graves pour la sécurité de l'utilisateur.



# MEULEUSES D'ANGLE

## DW830/DW840

### Instructions de Sécurité pour Meuleuses

1. Portez toujours des lunettes de protection ou un masque lorsque vous utilisez cet outil.
2. Pendant le travail, maintenez le dispositif de protection en place.
3. N'utilisez que de roues à meuler dont la vitesse maximale est au moins aussi élevée que la vitesse "NO LOAD RPM" (TPM à vide) indiquée sur la plaquette d'identification. Cette précaution s'applique à tous accessoires pour tout outil.
4. Avant d'utiliser l'outil, vérifiez les accessoires recommandés sur la présence de fissures ou défauts. Si l'accessoire présente des fissures ou des défauts, n'utilisez pas la roue! Inspectez la roue dans le cas où l'outil aurait pu tomber.
5. Faites démarrer un outil (avec une nouvelle roue ou dont la roue a été remplacée) dans un endroit protégé et laissez-le tourner à vide pendant une minute. Si la roue présente des fissures ou des défauts, celle-ci devrait éclater en moins d'une minute. Ne faites jamais démarrer un outil en face d'une personne. Cette précaution s'applique également à l'opérateur de l'outil.
6. Pendant le travail, évitez de laisser rebondir la roue et ne forcez pas l'outil. Si la roue rebondit, arrêtez l'outil et inspectez la roue.
7. Utilisez toujours le dispositif de protection lorsque les roues à centre enfoncé ou à couplets sont utilisées.
8. Nettoyez régulièrement votre outil en suivant les instructions de la section "Entretien".
9. Avant d'utiliser votre outil, prenez le temps de lire et comprendre profondément ce mode d'emploi.

### Conservez ces instructions!

Les symboles suivants sont utilisés dans ce mode d'emploi:



Dénote le risque de blessure, de décès ou d'endommagement à l'outil en cas de non-observation des instructions de sécurité de ce manuel.



Dénote le risque de choc électrique.

### Sécurité électrique

Le moteur électrique a été conçu pour une tension seulement. Vérifiez toujours si la tension du circuit secteur correspond avec la tension mentionnée sur la plaquette d'identification.

Votre outil DeWALT porte une isolation double conforme; un fil de mise à la terre n'est donc pas nécessaire.



Pour la réparation des câbles électriques endommagés de l'outil, il est impératif de faire réparer le câble par un service de réparation approuvé par le fabricant, des outils spécifiques étant nécessaires.

### Câbles de rallonge



N'utilisez que des câbles de rallonge approuvés par les Autorités Electriques nationales. Avant d'utiliser un câble de rallonge, inspectez-le sur des fils lâches ou exposés, isolation abîmée et fiches défectueuses. Remplacez le câble si nécessaire.

### Description (Fig. A)

Votre meuleuse d'angle a été conçue pour des travaux de meulage et de coupage professionnels. Le sablage demande l'application d'un tampon amortisseur en caoutchouc spécifique, disponible auprès de votre détaillant.

1. Interrupteur MARCHE/ARRET
2. Bouton de verrouillage, à l'exclusion de DW840-XE (référez-vous à la section Mise en Marche/Arrêt).
3. Poignée latérale
4. Dispositif de protection
5. Broche

### Assemblage et réglage



Débranchez toujours l'outil avant tout assemblage et réglage.

## Monter et Enlever le Dispositif de Protection

I. Figure B1 & C1 - pour DW 830 uniquement

### Montage

- Posez la meuleuse d'angle sur un établi avec la broche vers le haut.
- Alignez le tenon (6) avec la rainure (7) du support.
- Descendez le dispositif de protection (8) et tournez-le dans la direction de la flèche (Fig. B1).



La cheville de verrouillage (9) empêche le dispositif de protection de se détacher.

### Enlever

- Posez la meuleuse d'angle sur un établi avec la broche vers le haut.
- Tournez le dispositif de protection (8) dans la direction de la flèche (Fig. C1).
- Utilisez un tournevis pour enfoncer la cheville de verrouillage (9) dans la rainure.
- Relâchez le dispositif de protection.

II. Figure B2 & C2 - Pour DW 840 uniquement

### Montage

- Posez la meuleuse d'angle sur un établi avec la broche vers le haut.
- Alignez les tenons (6) avec les rainures (7) du du carter.
- Descendez le dispositif de protection (8) et tournez-le dans la direction de la flèche (Fig. B2).
- Serrez fermement les vis (9) avec un tournevis (Fig. C2).

### Enlever



Enlevez le dispositif de protection en suivant les étapes décrites ci-dessus.

Montez et enlevez le dispositif de protection uniquement après avoir retiré la fiche de courant du circuit électrique.

## Monter et enlever les Roues à Meuler/Disques de Coupe (Fig. D & E)

- Posez l'outil sur un établi, dispositif de protection vers le haut.
- Montez la collerette intérieure (11) correctement sur la broche (10).
- Montez la roue à meuler ou le disque de coupe sur la collerette intérieure.
- Vissez l'ailette à fil (12) sur la broche (10).
- Appuyez sur le verrou de la broche (5) pendant que vous tournez la roue ou le disque, jusqu'à ce celle-ci/celui-ci s'agrafe dans sa position.
- Serrez fermement l'ailette-à fil avec la clé à clavette double fournie (13).
- Relâchez le verrou de la broche.
- Pour enlever la roue ou le disque, desserrez l'ailette à fil avec la clé à clavette double fournie (pendant que le verrou de la broche est enclenché) et démontez dans l'ordre inverse.

## Monter une brosse-coupole à fils de fer

- Vissez la brosse-coupole immédiatement sur la broche, sans collerette intérieure ou ailette à fil.

## Montage du tampon amortisseur en caoutchouc (Fig. F)

Le tampon amortisseur en caoutchouc est disponible comme accessoire optionnel.

- Enlevez le dispositif de protection de l'outil.
- Montez le tampon amortisseur (14) sur la broche (10). La collerette n'est pas nécessaire.
- Procédez de la même façon pour monter et enlever une roue à meuler ou un disque de coupe.

## Monter la poignée latérale (Fig. G)

Vissez fermement la poignée latérale (16) dans un des trous (15) sur chaque côté du boîtier de l'outil.

## Mode d'emploi

- Observez toujours les instructions de sécurité et les régulations en vigueur.

- Fixez tout matériau à meuler ou à couper.
- Appuyez doucement sur l'outil. N'exercez pas une pression latérale sur la roue à meuler ou le disque de coupe.
- Ne surchargez pas l'outil. Au cas où l'outil surchaufferait, laissez tourner l'outil à vide pendant quelques minutes.

### Avant l'usage

- Montez uniquement le dispositif de protection, roue ou disque approprié. N'utilisez pas de roues ou disques usés.
- Assurez-vous que la collerette et l'ailette à fil soient montées correctement.
- Assurez-vous que le disque ou la roue tournent dans la direction des flèches inscrites sur les accessoires et l'outil.

### Mise en Marche et Arrêter l'Outil (Fig. H)

Votre meuleuse d'angle est équipée avec un bouton de verrouillage qui permet une opération continue.

**NOTE:** Pour DW840, les régulations australiennes requièrent le "Deadman Switch". Cela implique que l'interrupteur ne peut être verrouillé dans la position ON (Marche) et doit être remis en position OFF (Arrêt) lorsque celui-ci est relâché.

- Pour mettre votre outil en marche, appuyez sur l'interrupteur MARCHÉ/ARRET (1). Pour l'opération continue, appuyez sur le bouton de verrouillage (2) et relâchez l'interrupteur MARCHÉ/ARRET.
- Pour arrêter l'outil, relâchez l'interrupteur MARCHÉ/ARRET. Pour arrêter l'opération continue de l'outil, réappuyez sur l'interrupteur MARCHÉ/ARRET.



N'arrêtez ou ne mettez pas l'outil en marche pendant le travail.

### Sablage avec le tampon amortisseur (optionnel)

Montez le tampon amortisseur avec le disque abrasif comme décrit ci-dessus.



Pendant le sablage seulement une partie du disque devrait être en contact avec la pièce à travailler.



N'appliquez pas une pression excessive sur le disque abrasif.

Consultez votre détaillant pour des informations plus amples au sujet des accessoires appropriés pour votre outil.

### Entretien

Votre outil DEWALT de gros oeuvre a été conçu en vue d'une longue durabilité nécessitant un entretien minimal. Le fonctionnement continu et satisfaisant de votre outil dépend des précautions appropriées et du nettoyage périodique apportés à votre outil.



#### Lubrification

Votre outil ne nécessite aucune lubrification supplémentaire.



#### Nettoyage

Ne laissez rien encombrer les ouvertures de l'outil et nettoyez les parties isolantes avec un chiffon doux.

### DEWALT Service Après-Vente

Tous les outils électriques DEWALT ont été scrupuleusement testés avant leur sortie d'usine. Néanmoins, au cas où votre outil électrique nécessiterait une réparation, nous vous prions de contacter votre distributeur ou d'envoyer votre outil au Centre de Service DEWALT le plus proche.

## ***Outils superflus et l'environnement***

Les Centres de Service DeWALT qualifiés acceptent vos vieux outils et s'en disposent d'une manière qui sait sans danger pour l'environnement.

### **NOTES:**

- DeWALT se réserve le droit de changer ou d'améliorer les spécifications du produit ou l'équipement standard à tout moment et sans préavis.
- L'équipement standard et les accessoires peuvent varier par pays.
- Les spécifications du produit peuvent différer par pays.
- La gamme complète des produits n'est pas nécessairement disponible dans tous les pays. Consultez votre fournisseur DeWALT local au sujet de la gamme disponible.

## تعليمات السلامة

عند استعمال الأدوات الكهربائية، تقيد دوماً بتعليمات السلامة السارية في بلدك وذلك للحد من أخطار الحريق والصدمات الكهربائية والإصابات الشخصية اقرأ تعليمات السلامة التاليفيئة أن تحاول تشغيل هذا المنتج. احفظ هذه التعليمات في مكان أمين.

### عموميات

- ١- **حافظ على موقع العمل نظيفاً** فالمواع غير السليم قد تسبب الحوادث المؤسفة.
- ٢- **راقب الجو في منطقة العمل.** لاتعرض أدوات القدرة للرطوبة. وتأكد من توفر الإضاءة. لا تستخدم الأدوات الكهربائيه بجانب مواد مشتعلة أو غاز.
- ٣- **احرص على تجنب حدوث الصدمات الكهربائيية.** امنع حدوث أي تماس للجسم مع السطوح الأرضية (أي الأنابيب، والمشعات، الطباخات والبرادات).
- ٤- **احرص على إبعاد الأطفال.** تجنب حدوث تماس للأطفال مع شريط الأداة أو سلك التطويل، ابق جميع الأشخاص بعيدين عن موقع العمل.
- ٥- **اسلاك التطويل من أجل الإستعمال الخارجي.** فعند استعمال الأداة في الهواء الطلق استعمال دوماً أسلاك التطويل المناسبة للاستعمال الخارجي والتي تحمل العلامات المقابلة.
- ٦- **خزن الأدوات غير المستعملة.** فيجب تخزين عدد (أدوات) القدرة غير الموضوع في الإستعمال في مكان جاف على أن يغلق عليها بإحكام بعيداً عن تناول الأطفال.
- ٧- **ارتد البسة لائقة.** ولا ترتد ملابس فضفاضة أو جواهر إهد تعلق في الأجزاء المتحركة. والافضل ارتداء قفازات مطاطية وأحذية لاسبب الإنزلاق لدى العمل في الهواء الطلق. البس غطاءً واقياً للشعر يغطيه ويحد حركة الشعر الطويل ويبقيه في مكانه.
- ٨- **البس نظارات واقية للسلامة.** استعمال كذلك قناعاً للغبار أو الوجه وذلك في حالة العمليات المثيرة للجسيمات الغبارية أو الطائرية.
- ٩- **حذار من ضغط الصوت الأعلى.** اتخذ الإجراءات المناسبة من أجل حماية السمع إن تجاوز ضغط الصوت القيمة (A) 85dB.
- ١٠- **ثبت قطعة الشغل (المشغول)** باستعمال المسامير لتثبيتها وهذا الوضع أكثر سلامة ويحذر اليدين لتشغيل الإداة.

- ١١- **لاتحاول مد جسمك.** حافظ على توازن قدميك، وابق جسمك متوازناً على الدوام.
- ١٢- **تجنب البدايات العفوية.** لاتحمل الأداة الموصولة إلى الشبكة واصبعك على المفتاح. تأكد أن المفتاح مفصول عندما توصل الجهاز إلى الشبكة.
- ١٣- **ابق حذراً وراقب أفعالك.** وتصرف بشكلٍ منطقي ولا تشغل الأداة وأنت تعب.
- ١٤- **افصل الأداة.** اقطع التغذية وانتظر حتى تتوقف الأداة تماماً قبل أن تتركها بدون مراقبة. وعند عدم الإستعمال انزع الشريط من التغذية، اعمل الشيء ذاته قبل الصيانة أو قبل تغيير التجهيزات الإضافية.
- ١٥- **نقل مفتاح التحكم والربط.** إحرص دائماً على أن مفتاح التحكم والربط مفصول عن الأداة.
- ١٦- **استعمل أداة مناسبة.** لا تستعمل الأدوات الصغيرة للقيام بعمل الأدوات الأكبر، فلادة تؤدي العمل بشكل أفضل إذا إستعملت الأدوات المناسبة المصممة لها. كما أن استعمال أية تجهيزات إضافية ملحقه غير تلك التي ينصح بها في هذه التعليمات قد يؤدي إلى مخاطر على الأفراد.
- ١٧- **لاتسيئ استعمال الشريط.** لاتحمل -أبدأ- الأداة من شريطها فصلها عن المأخذ. ابق الشريط بعيداً عن الحواف الحادة الصلبة وبعيداً عن الحرارة والزيت.
- ١٨- **عامل الأدوات بعناية:** ابق الأدوات بحالة جيدة، نظيفة من أجل أداء أفضل وأمن -تقيد بتعليمات الصيانة وبالتعليمات الخاصة بتغيير الملحقات. افحص العدد خلال فترات زمنية منتظمة، على أن تقوم بتغيير أو بصيانة العدد المعطلة بواسطة وكيل مخول من DEWALT افحص أشرطة التطويل بشكل منتظم واستبدالها إن كانت معطلة. ابق جميع قبضات التحكم جافة ونظيفة وخالية من أي شحوم.
- ١٩- **افحص الأجزاء المعطوبة قبل استعمال الأدوات** تحقق من عدم وجود أجزاء معطوبة وذلك كي تضمن عملها السليم. تحقق من عدم وجود إنزاليحات ومن الحركة الطليقة للأجزاء المتحركة، لاستعمل الأداة إن كان المفتاح معطوباً. وفي هذه الحالة أطلب من مركز صيانة DEWALT الخول استبداله.
- ٢٠- **أجر صيانة الأداة في مركز صيانة مخول DEWALT** هذه الأداة مطابقة لشروط السلامة المناسبة، ولتجنب الخطر فإن صيانة الأدوات الكهربائيية يجب أن تتم على يد فنيين مؤهلين.

## قواعد سلامة خاصة بآلات الجليخ

- ١ - البس دائماً نظارات ليلية عند استخدام الآداة.
- ٢ - ابق الحاجز في مكانه دائماً عند الجليخ.
- ٣ - استخدم دلاب الجليخ ذو أقصى سرعة تشغيل لا تقل عن NO LOAD RPM المطبوعة على اللوحة الإسمية للآداة. وهذا ينطبق على كل الملحقات لأي أداة.
- ٤ - قبل الإستعمال، تفحص وتأكد من عدم وجود أي شقوق أو خلل. إذا تواجدت الشقوق أو أي خلل - تخلص من الدولاب! يجب فحص الدولاب في حالة وقوع الآداة.
- ٥ - عند بدء التشغيل (وذلك بعد تغيير الدولاب بواحد جديد)، امسك الآداة في منطقة محتمية وعه يعمل لمدة دقيقة واحدة. لا تبدأ تشغيل الآداة أبداً إذا كان هناك شخص يقف أمام الدولاب، وهذا ينطبق على العامل كذلك.
- ٦ - عند التشغيل، تجنب قفز الدولاب أو استعماله بخشونة، إذا حدث ذلك، أوقف الآداة وتفحص الدولاب.
- ٧ - استخدم دائماً الحاجز مع استعمال دولاب الجليخ المقعر.
- ٨ - قم بتنظيف الآداة في فترات منتظمة كما هو موضح في قسم الصيانة.
- ٩ - خذ الوقت الكافي لقراءة وفهم محتويات هذا الدليل.

## إحتفظ بهذه التعليمات

تستخدم الرموز التالية خلال هذا الدليل:

تشير الى خطر الإصابة الشخصية، فقدان الحياة أو إصابة الآداة بالضرر في حالة عدم الإلتزام بالتعليمات في هذا الدليل.



تشير الى خطر الإصابة بالصدمة الكهربائية.



## السلامة الكهربائية

لقد تم تصميم المحرك الكهربائي ليعمل عند جهد واحد فقط. تأكد دائماً أن جهد منبع التيار يتوافق مع الجهد على اللوحة الإسمية. إن أداتك من صنع DEWALT مزودة بعازل مزدوج وعلية لا حاجة الى إستخدام سلك أرضي. إذا أصاب الشريط المزود مع الآداة بأي ضرر أو تلف، فيجب استبداله بواسطة مركز صيانة معتمد، وذلك لضرورة استخدام أدوات خاصة.



## أشربة التطويل

يجب استخدام أشربة تطويل التي تقرها السلطة الكهربائية للبلاد. قبل استخدام أي شريط تطويل، افحصه للتأكد من عدم وجود أسلاك رخوة أو مكشوفة أو عازلية مهترئة وتجهيزات معطوبة. اجر الإصلاحات اللازمة أو إستبدل الشريط إذا دعت الضرورة.



## وصف (الشكل A)

لقد صممت أداتك للجليخ الزاوي لعمليات الجليخ والقطع للفنيين المحترفين. السفرة تحتاج الى لوحة دعم مطاطية متوفرة كقطعة إختيارية.

- ١- مفتاح ON/OFF
- ٢- زر إقفال ON (ما عدا DW840-EX (لجغ قسم التشغيل ON/OFF)
- ٣- قبضة جانبية
- ٤- حارس
- ٥- قفل المحور

## التركيب والتعديل

إفصل الآداة من منبع التيار دائماً قبل أي تعديل أو تركيب.



## تركيب ونزع الحاجز

١. الشكل B1 و C1 - لطران DW830 فقط

## التركيب

• ضنع آلة الجليخ الزاوي على الطاولة، المحور للأعلى.

- م بموازة المسكة (٦) مع الفتحة (٧) داخل الاقواس.
- ادفع الحارس (٨) للأسفل وادره في اتجاه السهم (الشكل B1).



إن دبوس الاقفال (٩) يمنع تحرر الحارس.

### النزع :

- ضع آلة الجليخ الزاوي على الطاولة، المحور للأعلى.
- قم بإدارة الحارس (٨) في اتجاه السهم (الشكل C1).
- استخدم مفك لدفع دبوس الاقفال (٩) في الفتحة.
- حرر الحارس.

ii. الشكل B2 و C2 - لطران DW840 فقط.

### التركيب

- ضضع آلة الجليخ الزاوي على الطاولة، المحور للأعلى.
- قم بموازة المسكة (٦) مع الفتحة (٧) على غطاء علبة التروس
- ادفع الحارس (٨) للأسفل وادره في اتجاه السهم (الشكل B2).
- استخدم مفك لربط البرغي (٩) بثبات (الشكل C2).

### النزع :

قم بنزع الحارس متبعاً الخطوات السابقة بصورة عكسية.



يجب اجراء تركيب ونزع الحارس عند نزع المقبس من منبع التيار فقط.

### تركيب دولاب الجليخ/أقراص القطع (الشكل D&E)

- ضع الأداة على الطاولة بحيث يكون الحارس للأعلى.
- قم بتركيب الشفة الداخلية (١١) بطريقة صحيحة على المحور (١٠).

- ضع دلاب الجليخ أو قرص القطع على الشفة الداخلية.
- ثبت الشفة (١٢) بالبرغي على المحور (١٠).
- قم بإدارة دلاب الجليخ أو قرص القطع ليضغط بالكامل على مفتاح قفل المحور (٥) الى أن يجد مقع إقفاله.
- شد بإحكام على الشفة مستخدماً الصامولة ذات المسامير (١٣) المرفقة.
- إفع الضغط عن زر إقفال المحور.
- لنزع دلاب الجليخ أو أقراص القطع، حل الشفة باستخدام الصامولة ذات المسامير وأنزعها (وما لزل قفل المحور معشق)، ثم أنزع دولاب الجليخ أو قرص القطع قم بفكه بخطوات عكسية.

### تركيب مسفرات ذات كوب شريطي

- يمكن تثبيت المسفرات ذات الكوب الشريطي بالبرغي على محور الآلة مباشرة بدون استعمال الشفه البارزة أو الشفة الداخلية.

### تركيب ونزع لوحة الدعم المطاطية (الشكل F)

لوحة الدعم المطاطية متوفرة كملحق إختياري.

- انزع الحارس من الأداة.
- ادفع لوحة الدعم (١٤) على المحور (١٠). لا تحتاج الى الشفة الداخلية.
- استمر باتباع الخطوات الموضحة لتركيب ونزع دلاب الجليخ أو قرص القطع.

### تركيب القبضة الجانبية (الشكل G)

قم بربط القبضة الجانبية (١٦) بالبرغي في احدى الفتحات (١٥) على اي من جانبي علبة التروس.

### تعليمات الإستعمال

- إتبع تعليمات السلامة والنظم المعمول بها دائماً.
- تأكد من أن المواد المراد قطعها أو جليخها مثبتة في مكانها.
- إضغط على الأداة. لا تضع أي ضغط جانبي زائد على دلاب الجليخ أو قرص القطع.
- تجنب الحمولة الزائدة، إذا سخنت الأداة، قم بتشغيلها بدون حمولة LOAD NO بعدة دقائق.

## قبل البدء في التشغيل:

- قم بتركيب الحاجز والدولاب أو القرص المناسب. لا تستخدم ذوايب الجلب أو أقراص القطع المتآكلة.
- تأكد من أن الشفة الداخلية للشفة ذات الخيط قد تم تركيبهما بشكل صحيح.
- تأكد من أن الدولاب أو القرص يدوران في الإتجاه الصحيح بإتجاه الأسهم الموضحة على الأداة والملحقات.



## التزييت

إن أدواتك لا تتطلب أي تزييت إضافي.



## التنظيف

ابق شقوق التهوية خالية ونظف الغلاف الخارجي بقطعة قماش طرية

## بدء وإيقاف التشغيل (الشكل H)

لقد زود مفتاح ON/OFF للأداة بزر إقفال للتشغيل المستمر.

**ملاحظة:** من أجل DW840، القواعد الأسترالية تصف "مفتاح الرجل الميت" وهذا يعني أنه لا يمكنك إقفال المفتاح على الوضعية ON لإستمرارية العمل، ويجب إعادته على الوضعية OFF عند تحريره.

- لبدء تشغيل الأداة، اضغط على مفتاح ON/OFF (١). للتشغيل المستمر، اضغط على زر الإقفال ON (٢) ثم حرر مفتاح ON/OFF.
- لإيقاف الأداة، حرر مفتاح ON/OFF. لإيقاف الأداة أثناء العمل المستمر، اضغط على مفتاح ON/OFF مرة أخرى.

لا تبدأ تشغيل الأداة أو إيقافها تحت أي حمولة.



## السنفرة باستخدام لوحة الدعم (إختياري)

تم بتركيب لوحة الدعم مع دولاب الكشط كما هو موضح أعاليه.

يجب أن تلامس القطعة الدائرية فقط للقوس المشغولة عند السنفرة. لا تضع أي ضغط زائد على قرص الكشط.



راجع وكيك المعتمد من أجل أي معلومات إضافية عن الملحقات المناسبة.



## الصيانة

إن أدواتك من صنع DEWALT قد صممت لتعمل على مدى فترة طويلة من الزمن بأقل صيانة ممكنة. إن العمل المستمر المرضي يعتمد على العناية السليمة بالأداة وعلى التنظيف المنتظم.

## خدمة DEWALT بعد البيع

يتم اختبار جميع أدوات DEWALT بشكل كامل قبل أن تغادر المصنع ولكن، إن كانت الأداة بحاجة إلى الصيانة، الرجاء الإتصال بوكيلك. أو أخذ الأداة إلى أقرب مركز لخدمة DEWALT.

## الكفالة

### وثيقة لسنة كاملة

إن أدوات DEWALT ذات الأداء الصناعي مكفولة لسنة كاملة من تاريخ الشراء. سنقوم بإصلاح جميع العيوب الناجمة عن الصنع مجاناً. الرجاء إعادة الوحدة، علماً أن أجور النقل مدفوعة سلفاً، إلى أي مركز للصيانة تابع لـ DEWALT أو إلى أي محطة خدمة مخولة. وهذه الكفالة غير سارية على:

- التجهيزات الإضافية الملحقة.
- الأضرار الناجمة عن عمليات الصيانة، التي يجريها الآخرون.
- الأضرار الناجمة عن الاستعمال السيء، والإهمال، والتآكل والتمزق والتغيير أو التعديل.

### عقد خدمة مجاني لمدة سنة

بالإضافة إلى كفالة لمدة سنة كاملة فإن كل أداة DEWALT مدعومة بعقد مجاني مدته سنة للخدمة، سنقدم اليد العاملة مجاناً في جميع عمليات الإصلاح والصيانة الوقائية خلال السنة الأولى التي تلي الشراء ولا بد من هذه الحالة من إثبات تاريخ الشراء.

### كفالة ترضية خالية من المجازفة مدتها ٣٠ يوماً

إن لم تكن راضياً تماماً عن أداء أداة DEWALT ذات العمل الصناعي أعدها بكل بساطة إلى البائع خلال فترة ٣٠ يوماً ولا بد في هذه الحالة من إثبات تاريخ الشراء



## الأدوات غير المرغوبة والبيئه

خذ أداتك القديمة إلى وكيل صيانة DEWALT المخول حيث سيتخلص منها بطريقة غير ضارة بالبيئه.

### ملاحظات

- تحتفظ DEWALT بالحق في التغيير أو تطوير المنتجات ومستوى الآلات في أي وقت دون إعلام مسبق.
- قد تختلف الملحقات المعتمدة والأدوات من بلد إلى آخر.
- قد تختلف مواصفات المنتج من بلد إلى آخر.
- قد لا تتواجد جميع سلسلة المنتجات في جميع البلاد، راجع وكيلك المخول

## คำแนะนำเพื่อความปลอดภัย

เมื่อใช้งานเครื่องมือไฟฟ้าเหล่านี้ โปรดศึกษาถึงระบบการควบคุมความปลอดภัยในประเทศของท่าน ทั้งนี้เพื่อลดความเสี่ยงของการเกิดอัคคีภัย ไฟฟ้าช็อต และการบาดเจ็บของผู้ใช้ โปรดอ่านคำแนะนำเพื่อความปลอดภัยต่อไปนีก่อนที่จะใช้งานผลิตภัณฑ์เหล่านี้

### คำแนะนำทั่วไป

- 1 รักษาบริเวณที่ทำงานให้สะอาด พื้นที่ และ ใต้ะทำงาน ที่รกรุงรังจะเป็นสาเหตุของอุบัติเหตุ
- 2 ตรวจสอบสภาพแวดล้อมทั่วไปของบริเวณที่ทำงานไม่ใช่เครื่องมือไฟฟ้ากับบริเวณที่มีความชื้น บริเวณที่ทำงานต้องมีแสงสว่างอย่างเพียงพอ และ ไม่ใช่เครื่องมือไฟฟ้ากับสิ่งที่เป็นของเหลว หรือ ก๊าซที่สามารถติดไฟได้
- 3 ป้องกันไฟฟ้าช็อตโดยการต่อสายดิน (เช่น เป็ปน้ำ เต่าปรุงอาหาร และ ตู้เย็น)
- 4 เก็บเครื่องมือให้พ้นมือเด็ก อย่าให้เด็กเข้ามาเกี่ยวข้องกับเครื่องมือ หรือ สายต่อพ่วง และ อย่าให้ใครเข้ามาในบริเวณทำงาน
- 5 ใช้สายต่อพ่วงที่เหมาะสม เมื่อเครื่องมือถูกนำไปใช้ในอาคารต้องใช้สายต่อพ่วงสำหรับใช้งานกลางแจ้งเท่านั้น
- 6 เก็บรักษาเครื่องมือให้ดี เมื่อไม่ใช้งาน เครื่องมือไฟฟ้าจะต้องถูกเก็บในที่แห้ง และ ปลอดภัยไว้อย่างปลอดภัย(เพื่อป้องกันเด็ก)
- 7 แต่งกายให้เหมาะสม อย่าสวมเสื้อผ้าที่หลวม หรือ ใส่เครื่องประดับ เพราะอาจรบกวนการควบคุมได้ และ เมื่อต้องทำงานกลางแจ้ง ควรสวมหมวกมียาง กับรองเท้าที่พอดี และ ใส่หมวกเพื่อไม่ให้ลมมาบังสายตา
- 8 ใส่แว่นตานิรภัย และ ควรจะใส่หน้ากากป้องกันหน้า หรือ ป้องกันฝุ่น ในกรณีที่มีการทำงานมีฝุ่นหรือวัสดุที่อาจจะปลิวเข้ามาได้
- 9 ระวังในเรื่องของเสียงที่ดังเกินขนาด ควรใส่ที่ครอบหูเพื่อป้องกันเสียงดัง โดยเสียงต้องไม่ดังเกิน 85dB(A)
- 10 จับชิ้นงานอย่างแน่นหนา โดยใช้ที่หนีบ หรือ อื่นๆ เพื่อยึดชิ้นงาน เพราะ จะทำให้เกิดความปลอดภัยมากกว่า
- 11 อย่าใช้การเอื้อม ในการทำงานให้อยู่ในระยะห่างที่สามารถทำงานได้อย่างเหมาะสม
- 12 หลีกเลี่ยงการเปิดใช้เครื่องมือโดยไม่ตั้งใจ อย่าเคลื่อนย้ายเครื่องมือที่เสียบปลั๊กอยู่ โดยวางนิ้วบนสวิตช์ และ ตรวจสอบให้แน่ใจว่าสวิตช์ได้ปล่อยออกมาแล้ว ก่อนที่จะเสียบปลั๊ก

- 13 ต้องระมัดระวังอยู่เสมอ โดยสายตาดูต้องมองงานที่กำลังทำอยู่ อย่าทำงานเมื่อยานกำลังอ่อนเพลีย
- 14 ปิดเครื่องมือ ให้ปิดแหล่งจ่ายไฟ และ รอจนกระทั่งเครื่องมือหยุดนิ่ง ก่อนที่จะปล่อยไว้โดยไม่มีคนดูแล ให้ดึงปลั๊กออกเมื่อไม่ใช้งาน, หรือ เมื่อต้องการตรวจสอบหรือ ต้องการเปลี่ยนอุปกรณ์ต่างๆ
- 15 ถอดประแจต่างๆออกจากเครื่อง ก่อนที่จะเปิดให้เครื่องมือทำงาน
- 16 ใช้เครื่องมือที่เหมาะสม อย่านำเครื่องมือหรืออุปกรณ์สำหรับงานเบา ไปใช้กับงานหนัก เครื่องมือจะสามารถใช้งานได้ดี และ ปลอดภัยกว่าถ้าหากถูกใช้ให้เหมาะสมกับงาน การใช้งานอุปกรณ์ประกอบใดๆที่เกินกว่าที่แนะนำไว้ในคู่มือ อาจทำให้เกิดการบาดเจ็บกับผู้ใช้ได้
- 17 อย่าใช้สายไฟผิดวัตถุประสงค์ อย่าเคลื่อนย้ายเครื่องมือโดยดึงที่สายไฟ และ ถ้าต้องการดึงปลั๊กออกต้องไม่ใช่วิธีการดึงที่สายไฟ ควรเก็บรักษาสายไฟให้ห่างจากความร้อน น้ำมัน และ ของมีคม
- 18 ต้องบำรุงรักษาเครื่องมืออย่างระมัดระวัง การรักษาเครื่องมือให้อยู่ในสภาพที่ดี และ สะอาดจะช่วยให้การใช้งานมีประสิทธิภาพ และ ปลอดภัย มากยิ่งขึ้น ให้ทำตามคำแนะนำสำหรับการบำรุงรักษา และ เปลี่ยนอุปกรณ์ต่างๆ ควรตรวจสอบสายไฟของเครื่องมือเป็นประจำ และ ถ้าหากชำรุดเสียหาย ให้ซ่อมแซมโดยศูนย์บริการที่ได้รับอนุญาตของ DEWALT นอกจากนี้ให้ตรวจสอบสายต่อพ่วงที่ใช้ทำงานอยู่ และ เปลี่ยนใหม่ถ้าหากสายต่อพ่วงนั้นเสียหาย ดูแลสวิตช์ควบคุมต่างๆให้แห้ง สะอาด และ ปราศจากน้ำมัน หรือ จารบี
- 19 ตรวจสอบที่ชำรุดเสียหาย ก่อนการใช้งานเครื่องมือ ให้ตรวจสอบว่าเครื่องมือชำรุดเสียหายหรือไม่ ทั้งนี้เพื่อให้แน่ใจว่าเครื่องมือจะสามารถทำงานได้อย่างถูกต้องตามที่ได้รับการออกแบบมา ถ้าหากมีอุปกรณ์ที่เสียหายให้ซ่อมแซม หรือ เปลี่ยนใหม่ตามคำแนะนำ ห้ามใช้เครื่องมือถ้าหากสวิตช์สำหรับ เปิด/ปิด เสียหาย และ การถอดเปลี่ยนสวิตช์จะต้องกระทำโดยศูนย์บริการที่ได้รับอนุญาตของ DEWALT
- 20 การซ่อมแซมเครื่องมือจะต้องกระทำโดยศูนย์บริการที่ได้รับอนุญาตของ DEWALT เนื่องจากเครื่องมือไฟฟ้านี้ เกี่ยวข้องกับความปลอดภัยของผู้ใช้ ดังนั้นเพื่อหลีกเลี่ยงอันตราย เครื่องใช้ไฟฟ้าจะต้องได้รับการซ่อมแซมจากช่างเทคนิคผู้มีความสามารถเท่านั้น

## กฎเพื่อความปลอดภัยสำหรับการใช้งานเครื่องเจียร

1. สวมแว่นตาหรือเครื่องป้องกันตาทุกครั้งที่ใช้เครื่อง
2. ระหว่างใช้งานให้ติดตั้งกระบังสะกิดทุกครั้ง
3. ใช้กับใบเจียรที่ทนความเร็วได้อย่างน้อยเท่ากับความเร็วเครื่องตัวเปล่า (NO LOAD RPM) ตามที่ระบุบนป้ายบนใบเจียร และ ตัวเครื่อง คำเตือนนี้เป็นคำเตือนสำหรับอุปกรณ์ประกอบอย่างอื่นด้วยเช่นกัน
4. ก่อนใช้งานให้ตรวจสอบอุปกรณ์ประกอบที่จะใช้ว่ามีรอยแตกร้าวหรือเสียหายหรือไม่ หากพบว่ามีรอยแตกร้าวที่ใบเจียร ให้ทิ้งเสีย ให้ตรวจใบเจียรทุกครั้งว่าแตกร้าวหรือไม่ ในทุกครั้งที่พบหรือสงสัยว่า เครื่องตกกระแทกพื้น
5. เมื่อเริ่มเดินเครื่อง (หลังจากที่เปลี่ยนหรือใช้ใบเจียรใหม่) ให้ถือเครื่องเจียรในพื้นที่ที่ป้องกันอย่างดี แล้วเดินเครื่องประมาณ 1 นาที หากใบเจียรมีรอยร้าวที่มองไม่เห็น ก็จะต้องออกภายในหนึ่งนาที อย่าเดินเครื่องขณะที่มีคนอยู่ในทิศทางที่ใบเจียรกระเด็นไปได้ รวมทั้งผู้เองด้วย
6. ระหว่างใช้งาน ให้ระวังอย่ากระแทกใบเจียรหรือกดอย่างรุนแรง หากเกิดขึ้นให้หยุดเครื่องแล้วตรวจสอบที่ใบเจียร
7. ให้ใช้กระบังสะกิดเสมอไม่ว่าจะใช้กับใบเจียรแบบใด
8. ทำความสะอาดเครื่องเจียรอย่างสม่ำเสมอตามขั้นตอนที่ระบุในส่วนของคู่มือ
- 9.ให้อ่านทำความเข้าใจคู่มือนี้ให้ครบถ้วน ก่อนที่จะเริ่มใช้งานเครื่องมือ

### ข้อควรจำ

สัญลักษณ์ต่อไปนี้จะใช้อ้างอิงถึงต่อไปในคู่มือเล่มนี้:



หมายถึง ความเสี่ยงต่อการบาดเจ็บ การเสียชีวิต ความเสียหายต่อเครื่องมือ หากไม่มีการปฏิบัติตามข้อแนะนำในหนังสือคู่มือเล่มนี้



หมายถึง ความเสี่ยงต่อการถูกไฟฟ้าดูด

## ความปลอดภัยทางไฟฟ้า

มอเตอร์ไฟฟ้าได้รับการออกแบบมาให้ใช้กับระดับไฟฟ้าเดียวเท่านั้น โปรดตรวจสอบดูว่าแหล่งจ่ายไฟตรงตามโวลต์ที่อยู่บนแผ่นป้ายหรือไม่ เครื่องมือ DeWALT ของท่านมีฉนวนสองชั้น ดังนั้นไม่จำเป็นต้องต่อสายดิน



ถ้าหากสายไฟต่อที่นำมาพร้อมกับเครื่องเสียหาย จะต้องได้รับการซ่อมแซมโดยศูนย์ซ่อมซึ่งได้รับการแต่งตั้งจากผู้ผลิตเท่านั้น เนื่องจากการซ่อมแซมต้องใช้เครื่องมือพิเศษเฉพาะด้าน

### สายต่อพ่วง



ให้ใช้สายต่อพ่วงที่ได้รับการรับรองโดยองค์การทางด้านไฟฟ้าในประเทศเท่านั้น ก่อนการใช้งานสายต่อพ่วง ให้ตรวจสอบดูว่าสายหลวม สายชำรุดจนเห็นทองแดง ฉนวนเสียหาย และ การต่อพ่วงไม่แน่นหรือไม่ถ้าจำเป็นให้เปลี่ยนสายไฟใหม่

### รายละเอียด (ภาพ A)

เครื่องขัด/เจียรของท่านได้รับการออกแบบมาสำหรับงานเจียร และ งานตัดสำหรับมืออาชีพ ในงานขัดกระดาษทรายจะต้องใช้แผ่นยางรองขัดซึ่งมีจำหน่ายแยกต่างหาก

1. สวิตช์ เปิด/ปิด
2. ปุ่มล็อค ยกเว้น DW840 -XE (จะอ้างถึงในเรื่อง สวิตช์เปิด/ปิด)
3. ด้ามจับข้าง
4. กระบังสะกิด
5. ปุ่มล็อคแกนหมุน

### การประกอบ และ การปรับแต่ง



ก่อนการประกอบ และ ปรับแต่งให้ดึงปลั๊กไฟออกก่อนทุกครั้ง

### กรรไกร และ การถอดกระบังสะกิด

- I. ภาพ B1 & C1 – สำหรับ DW830 เท่านั้น

### การใส่

- วางเครื่องขัด/เจียรบนโต๊ะ หงายแกนหมุนขึ้น
- วางสัน (6) ให้ตรงกับร่อง (7) บนกรอบ
- กดกระบังสะกิด (8) ลง และ หมุนไปในทิศทางตามลูกศร (ภาพ B1)



ลกรู้อัดกระบังสะเกิด (9) จะป้องกันไม่ให้กระบังสะเกิดหลวม

**การถอด**

- วางเครื่องขัด/เจียรลงบนโต๊ะ หายแกนหมุนขึ้น
- หมุนกระบังสะเกิด (8) ในทิศทางตามลูกศร (ภาพ C1)
- ใช้ไขควงกดหมุดล็อก (9) ลงในช่อง
- ถอดกระบังสะเกิดออก

II. ภาพ B2 & C2 – สำหรับ DW840 เท่านั้น

**การใส่**

- วางเครื่องขัด/เจียรบนโต๊ะ หายแกนหมุนขึ้น
- วางสัน (6) ให้ตรงกับร่อง (7) บนกรอบ
- กดกระบังสะเกิด (8) ลง และ หมุนไปในทิศทางตามลูกศร (ภาพ B2)
- ใช้ไขควงขันลกรู (9) ให้แน่น (ภาพ C2)

**การถอด**



ถอดฝาครอบโดยทำตามขั้นตอนข้างต้นในแบบย้อนกลับ

จะต้องดึงปลั๊กไฟออกในระหว่างการใส่และถอดกระบังสะเกิดทุกครั้ง

**การใส่ และ ถอด ไบเจอร์ หรือ ใบดีด**

**(ภาพ D & E)**

- วางเครื่องลงบนโต๊ะ หายกระบังสะเกิดขึ้น
- ใส่แหวนประกบตัวใน (11) เข้ากับแกนหมุน (10) ให้ถูกต้อง
- วางไบเจอร์ หรือ ใบดีด บนแหวนประกบตัวใน
- ขันแหวนประกบตัวนอก (12) เข้ากับแกนหมุน (10)
- กดลอคแกนหมุน (5) และ หมุนไบเจอร์ หรือ ใบดีดจนลอคเข้าที่
- ขันแหวนประกบตัวนอกโดยใช้ประแจ (13) ที่ให้มา
- ปลอยลอคแกนหมุน
- การถอด ไบเจอร์ หรือ ใบดีด ให้คลายแหวนประกบตัวนอก โดยใช้ประแจ (ในระหว่างที่ลอคแกนหมุนลอคอยู่) และ ทำในขั้นตอนย้อนกลับ

**การใส่แปรงลวดถ่วง**

- ขันถ่วงแปรงลวดเข้ากับแกนหมุนโดยตรงโดยไม่ต้องใช้แหวนประกบตัวใน และ แหวนประกบตัวนอก

**การใส่ และ ถอด แผ่นยางรองขัด (ภาพ F)**

แผ่นยางรองขัดมีจำหน่ายแยกต่างหาก

- ถอดกระบังสะเกิดออกจากเครื่อง
- กดแผ่นยางรองขัด (14) ลงบนแกนหมุน (10) โดยไม่ต้องใช้แหวนประกบตัวใน
- ทำตามขั้นตอนของการใส่ และ ถอดไบเจอร์ หรือ ใบดีดที่ได้อธิบายไว้แล้ว

**การใส่ถ่านจิบข้าง (ภาพ G)**

ขันค้ำจิบข้าง (16) เข้ากับรูใดรูหนึ่ง (15) ที่ด้านข้างของห้องเกียร์ให้แน่น

**คำแนะนำในการใช้**

- ให้ทำตามคำแนะนำเพื่อความปลอดภัย และ ข้อบังคับต่างๆที่เกี่ยวข้องทุกครั้ง
- ตรวจสอบให้แน่ใจว่าวัสดุที่จะนำมาเจียร หรือ ตัด ได้ยึดไว้อย่างแน่นหนาแล้ว
- ให้ใช้แรงกดอย่างนุ่มนวลกับเครื่อง อย่าพยายามใช้แรงกดด้านข้างลงบนไบเจอร์ หรือ ใบดีด
- หลีกเลี่ยงการใช้งานเครื่องเกินกำลัง เมื่อเครื่องร้อน ให้ปล่อยให้เครื่องให้ทำงานตัวเปล่าเป็นเวลาหลายนาที

**ก่อนการใช้งาน**

- ให้ใส่กระบังสะเกิด และ ใบดีด หรือ ไบเจอร์ที่เหมาะสม อย่าใช้ใบดีด หรือ ไบเจอร์ที่สึกหรอมาก
- ตรวจสอบให้แน่ใจว่าแหวนประกบตัวใน และ แหวนประกบตัวนอกได้ใส่ไว้อย่างถูกต้อง
- ตรวจสอบให้แน่ใจว่าใบดีด หรือ ไบเจอร์หมุนในทิศทางตามลูกศรบนอุปกรณ์ และ บนเครื่องมือ

**การเปิด และ ปิดเตีรื่อง (ภาพ H)**

เครื่องเจียรของท่านมีปุ่มลอคสำหรับใช้ในการทำงานที่ต่อเนื่อง

หมายเหตุ: สำหรับ Dw840 ข้อบังคับในออสเตรเลียได้กำหนดไว้เกี่ยวกับ "Deadman Switch" ซึ่งบังคับให้สวิตซ์ไม่สามารถลอคเพื่อเปิดเครื่องค้างไว้ได้ และ สวิตซ์จะต้องอยู่ในสถานะปิดเมื่อถูกปลอยออก

- การเปิดเครื่อง ให้กดที่สวิตช์ เปิด/ปิด(1) ถ้าต้องการให้เครื่องทำงานอย่างต่อเนื่อง ให้กดปุ่มล๊อค(2) และ ปลดสวิตช์ เปิด/ปิดออก
- การปิดเครื่อง ให้ปลดสวิตช์เปิด/ปิด ถ้าต้องการปิดเครื่องที่กำลังทำงานอย่างต่อเนื่องอยู่ ให้กดสวิตช์ เปิด/ปิด อีกครั้ง



เมื่อเครื่องกำลังทำงานอยู่ อย่าเปิดๆปิดๆเครื่อง

## บัตรกระดาษทรายด้วยแผ่นรองบัตร (แยกจำหน่ายต่างหาก)

ใส่แผ่นรองบัตรพร้อมกับผ้าขัดตามที่ได้อธิบายไว้ข้างต้น



การขัดกระดาษทรายให้ใช้พื้นที่เพียงส่วนขอบให้สัมผัสกับชิ้นงานเท่านั้น



อย่ากดแผ่นผ้าขัดแรงๆ

รายละเอียดเพิ่มเติมเกี่ยวกับอุปกรณ์ประกอบที่เหมาะสม สามารถสอบถามได้จากผู้จำหน่ายของท่าน

## การบำรุงรักษา (รูป A)

เครื่องมือรุ่น DeWALT นี้ได้ถูกออกแบบมาให้สามารถใช้งานได้ในช่วงระยะเวลาที่ยาวนาน โดยต้องการการบำรุงรักษาน้อยที่สุด การใช้งานติดต่อกันได้ดีหรือไม่ ขึ้นอยู่กับการบำรุงรักษาที่ถูกต้อง และ การทำความสะอาดอย่างสม่ำเสมอ



### การหล่อลื่น

เครื่องมือของท่านไม่จำเป็นต้องทำการหล่อลื่นเพิ่มเติมอีก



### การทำความสะอาด

รักษาให้ช่องระบายอากาศสะอาด และ ทำความสะอาดฝาครอบอย่างสม่ำเสมอด้วยผ้านุ่มๆ

## การบริการหลังการขายของDeWALT

เครื่องมือไฟฟ้าทั้งหมดของ DeWALT ได้รับการทดสอบก่อนออกจากโรงงาน แต่อย่างไรก็ตาม ถ้าหากเครื่องมือนั้นต้องได้รับการซ่อมแซม ให้ติดต่อกับตัวแทนขายของท่าน หรือส่งให้กับศูนย์บริการของ DeWALT ที่อยู่ใกล้บ้านท่าน

## การจัดการกับเครื่องมือที่ไปใช้ และ:王者พบกับสิ่งแฉกแวดลั้ม

โปรดนำเครื่องมือเก่าของท่านไปให้กับตัวแทนบริการที่ได้รับอนุญาตของ DeWALT ทั้งนี้เพื่อจะได้ทำการทำลายเครื่องมือนั้นโดยไม่เกิดผลกระทบต่อสิ่งแวดล้อม

**หมายเหตุ:**

- ขอสงวนสิทธิ์ในการเปลี่ยนแปลงหรือปรับปรุงรายละเอียดของผลิตภัณฑ์ หรือ อุปกรณ์มาตรฐานโดยไม่ต้องแจ้งให้ทราบล่วงหน้า
- อุปกรณ์มาตรฐาน และ อุปกรณ์ประกอบจะแตกต่างกันไปตามแต่ละประเทศ
- รายละเอียดของผลิตภัณฑ์ในแต่ละประเทศอาจจะแตกต่างกัน
- รุ่นของสินค้าในบางประเทศอาจจะมีไม่ครบถ้วน ให้สอบถามกับตัวแทนจำหน่ายของ DeWALT ถึงผลิตภัณฑ์ที่มีจำหน่าย

## Petunjuk Keselamatan

Bila menggunakan alat listrik, perhatikanlah selalu peraturan keselamatan yang berlaku di negara Anda agar mengurangi resiko kebakaran, sengatan listrik dan luka pada diri sendiri. Bacalah seluruh petunjuk di bawah ini sebelum mencoba menggunakan produk ini. Simpanlah petunjuk ini di tempat yang aman!

### Hal-hal Umum

1. **Jagalah kebersihan di tempat kerja.** Tempat dan bangku yang kacau dapat mengakibatkan kecelakaan.
2. **Perhatikanlah lingkungan tempat kerja.** Jangan membiarkan alat listrik terbuka terhadap kelembaban. Beri penerangan yang cukup di tempat kerja. Jangan menggunakan alat listrik di dekat cairan atau gas yang mudah terbakar.
3. **Hindari sengatan listrik.** Jagalah jangan sampai badan Anda bersentuhan dengan permukaan yang berhubungan dengan tanah (misalnya pipa, radiator, kompor dan kulkas).
4. **Jagalah supaya anak-anak menjauhi alat.** Jangan membiarkan anak-anak bersentuhan dengan alat atau kabel sambungan. Jagalah supaya semua orang menjauhi tempat kerja.
5. **Kabel sambungan untuk pemakaian di lapangan.** Bila alat ini digunakan di lapangan, pakailah selalu kabel sambungan yang khusus untuk pemakaian di lapangan.
6. **Simpan alat yang tidak digunakan.** Bila tidak digunakan, alat listrik harus disimpan di tempat yang kering dan dikunci dengan aman - jangan sampai terjangkau oleh anak-anak.
7. **Berpakaian rapi.** Jangan memakai baju yang longgar atau perhiasan. Baju yang longgar dan perhiasan dapat tersangkut pada bagian-bagian yang bergerak. Lebih baik memakai sarung tangan karet dan sepatu yang tidak licin bila bekerja di lapangan. Pakailah penutup rambut sebagai pelindung bagi rambut panjang.
8. **Pakailah kacamata pelindung.** Pakailah juga pelindung muka atau penutup hidung kalau-kalau pengoperasian menimbulkan debu atau partikel yang beterbangan.
9. **Waspada terhadap tekanan suara yang maksimum.** Ambillah tindakan yang sesuai untuk melindungi pendengaran bila tekanan suara melewati 85dB(A).
10. **Amankan benda yang dikerjakan.** Gunakan klem atau catok untuk menjepit benda yang dikerjakan. Ini lebih aman dan kedua tangan Anda dapat bebas mengoperasikan alat.
11. **Jangan menjangkau terlalu jauh.** Berdirilah dengan baik dan jagalah keseimbangan badan setiap saat.

12. **Hindari start yang tidak disengaja.** Jangan mengangkat alat yang masih tersambung di kontak sambil jari tangan pada tombol. Pastikan bahwa Anda melepaskan tombol sebelum menyambung alat di kontak.
13. **Tetap waspada.** Perhatikan apa yang Anda kerjakan. Gunakan akal sehat. Jangan mengoperasikan alat bila Anda lelah.
14. **Lepaskan alat.** Matikan listrik dan tunggulah sampai alat berhenti sama sekali sebelum meninggalkan alat. Lepaskan alat dari kontaknya bila tidak menggunakan alat, sebelum menyervis atau menukar aksesori.
15. **Lepaskan kunci pengatur dan kunci inggeris.** Senantiasa periksalah bahwa kunci pengatur dan kunci inggeris sudah dilepaskan dari alat sebelum mengoperasikan alat.
16. **Gunakan alat yang sesuai.** Jangan memaksakan alat-alat kecil atau alat-alat pelengkap untuk melakukan pekerjaan yang seharusnya dilakukan oleh alat yang kuat. Alat ini dapat melakukan pekerjaan tersebut dengan lebih baik, lebih aman dan kecepatan yang dimaksudkan. Memakai aksesori atau alat pelengkap selain daripada yang direkomendasikan dalam manual petunjuk ini dapat menyebabkan resiko luka pada diri sendiri.
17. **Jangan menyalahgunakan kabel.** Jangan sekali-kali mengangkat alat dengan memegang kabelnya. Jangan pula menarik kabel untuk melepaskan alat dari kontaknya. Jauhkan kabel dari panas, oli dan sisi-sisi yang tajam.
18. **Peliharalah alat dengan baik.** Jagalah agar alat dalam keadaan yang baik dan bersih supaya dayagunanya lebih baik dan lebih aman. Ikuti petunjuk memelihara alat dan menukar aksesori. Periksalah kabel alat secara teratur, dan jika rusak, harus diperbaiki oleh Agen Reparasi DeWALT yang resmi. Periksalah kabel sambungan secara berkala dan gantilah bila rusak. Jagalah semua alat pengontrol supaya kering, bersih dan bebas dari oli dan gemuk.
19. **Periksalah kalau-kalau ada bagian-bagian yang rusak.** Sebelum menggunakan alat, periksalah dengan hati-hati kalau-kalau ada kerusakan agar menjamin alat beroperasi dengan baik dan melakukan fungsi yang dimaksudkan. Periksalah kalau-kalau ada bagian-bagian bergerak yang tidak berjarak atau terjepit, bagian-bagian yang patah dan kondisi-kondisi lainnya yang dapat mempengaruhi operasi alat. Pelindung atau suku cadang yang rusak harus diperbaiki atau diganti sesuai dengan petunjuk. Jangan menggunakan alat jika tombolnya rusak. Tombol yang rusak harus diganti oleh Agen Reparasi DeWALT yang resmi.
20. **Alat Anda harus diperbaiki oleh Agen Reparasi DeWALT yang resmi.** Alat listrik ini sesuai dengan peraturan keselamatan yang bersangkutan. Untuk menghindari bahaya, alat-alat listrik harus hanya diperbaiki oleh ahli-ahli teknik yang berkualifikasi.

## GURINDA SUDUT DW830/DW840

### Peraturan Keselamatan untuk Pemakaian Gurinda

1. Senantiasa pakailah kacamata pelindung atau alat pelindung mata lainnya ketika menggunakan alat ini.
2. Sewaktu menggurinda, senantiasa letakkan pelindung di tempatnya.
3. Selalu gunakan aksesoris dan roda gurinda yang mempunyai kecepatan-maksimum operasi sekurang-kurangnya setinggi kecepatan "NO LOAD RPM" yang ditandai pada pelat spesifikasi alat.
4. Sebelum menggunakan alat, periksalah aksesoris yang direkomendasikan kalau-kalau retak atau rusak. Bila aksesoris ternyata retak atau rusak - buanglah roda tersebut! Roda harus pula diperiksa setiap saat Anda mengira bahwa alat mungkin pernah jatuh.
5. Ketika memulai menjalankan alat (dengan roda baru atau roda pengganti), pegang alat di tempat yang dilindungi dengan baik dan biarkan alat berjalan selama satu menit. Seandainya ada keretakan atau kerusakan yang tidak diketahui sebelumnya, maka roda akan pecah dalam waktu kurang dari satu menit. Ketika hendak memulai menjalankan alat, jangan sekali-kali membiarkan seseorangpun (termasuk operator) berada pada posisi sebaris dengan roda.
6. Sewaktu menggunakan alat, usahakan agar tidak melambungkan roda atau memperlakukan roda dengan kasar. Bila Anda secara tidak sengaja melambungkan roda atau memperlakukan roda dengan kasar, hentikan alat dan periksa roda.
7. Senantiasa gunakan pelindung yang bagian pusatnya berlekuk ke dalam atau roda gurinda cangkir yang melebar.
8. Bersihkan alat secara berkala dengan mengikuti prosedur sebagaimana dijelaskan dalam bagian pemeliharaan.
9. Bacalah buku petunjuk ini baik-baik sebelum menggunakan alat.

### SIMPAN PETUNJUK INI

Lambang-lambang di bawah ini dipakai di seluruh manual ini:



Menunjukkan risiko luka pada diri sendiri, kehilangan nyawa atau kerusakan pada alat seandainya tidak mengikuti petunjuk di dalam manual ini.



Menunjukkan risiko sengatan listrik.

### Keselamatan Listrik

Alat listrik ini telah didesain dengan hanya satu tegangan listrik. Senantiasa periksalah bahwa aliran listrik sesuai dengan voltasi yang tertera pada pelat spesifikasi. Alat DEWALT diisolasi ganda, sehingga kabel tanah tidak diperlukan.



Jika kabel yang diberikan dengan alat ini rusak, maka harus diperbaiki oleh toko yang ditunjuk pabrik pembuat alat, karena diperlukan perkakas yang khusus.

### Kabel Sambungan



Hanya kabel-kabel sambungan yang disetujui Perusahaan Listrik Negara boleh digunakan. Sebelum memakai kabel sambungan, periksalah kalau-kalau ada kawat yang longgar atau terbuka, isolasi yang rusak, atau bagian yang rusak. Bila perlu, gantilah kabel.

### Penjelasan (Gambar A)

Gurinda Sudut ini telah didesain untuk aplikasi penggurindaan dan pemotongan yang profesional. Pengampelasan memerlukan sandaran karet khusus yang dapat diperoleh sebagai tambahan.

1. Tombol ON/OFF
2. Tombol pengunci-menyalakan kecuali DW840-XE (lihat bagian Menyalakan/Mematikan)
3. Pegangan samping
4. Pelindung
5. Kunci gelendong (spindle)

### Memasang dan Menyetel



Sebelum memasang dan menyetel, selalu lepaskan alat dari kontaknyanya.



## Memasang dan Melepaskan Pelindung

I. Gambar B1 & C1 - Khusus Untuk DW830

### Memasang

- Letakkan Gurinda Sudut di atas meja, gelendong mengarah ke atas.
- Sejajarkan tonjolan (6) dengan lubang (7) pada braket.
- Tekan pelindung (8) ke bawah dan putarlah menurut arah panah (gambar B1).



Jarum pengunci pelindung (9) mencegah pelindung terlepas.

### Melepaskan

- Letakkan Gurinda Sudut di atas meja, gelendong mengarah ke atas.
- Putarlah pelindung (8) menurut arah panah (gambar C1).
- Gunakan obeng untuk menekan jarum pengunci (9) ke dalam lubang.
- Lepaskan pelindung.

II. Gambar B2 & C2 - Khusus Untuk DW840

### Memasang

- Letakkan Gurinda Sudut di atas meja, gelendong mengarah ke atas.
- Sejajarkan tonjolan (6) dengan lubang (7) pada tutup kotak roda gigi.
- Tekan pelindung (8) ke bawah dan putarlah menurut arah panah (gambar B2).
- Gunakan obeng untuk mengencangkan sekrup (9) dengan aman (gambar C2).

### Melepaskan



Lepaskan pelindung dengan melakukan berlawanan dengan langkah-langkah di atas.

Pemasangan dan pelepasan pelindung hanya boleh dilakukan setelah alat dilepaskan dari kontakannya.

## Memasang dan Melepaskan Roda Gurinda atau Cakram Pemotong (Gambar D & E)

- Letakkan alat di atas meja, pelindung mengarah ke atas.
- Pasang flensa dalam (11) dengan benar pada gelendong (10).
- Letakkan roda gurinda atau cakram pemotong di atas flensa dalam.
- Sekrupkan flensa berulir (12) pada gelendong (10).
- Tekan kunci gelendong (5) dan putarlah roda gurinda atau cakram pemotong sampai terkunci di tempatnya.
- Ketatkan flensa berulir dengan menggunakan kunci pas dua-jarum (13) yang diberikan.
- Lepaskan kunci gelendong.
- Untuk melepaskan roda gurinda atau cakram pemotong, longgarkan flensa berulir dengan menggunakan kunci pas dua-jarum (sementara kunci gelendong terpasang), kemudian bongkar dengan urutan yang berlawanan.

### Memasang Sikat Cangkir Kawat

- Sekrupkan sikat cangkir kawat langsung di atas gelendong tanpa menggunakan flensa dalam dan flensa berulir.

## Memasang Bantalan Sandaran Karet (Gambar F)

Bantalan sandaran karet tersedia sebagai tambahan.

- Lepaskan pelindung dari alat.
- Tekan bantalan sandaran (14) ke atas gelendong mesin (10). Flensa dalam tidak diperlukan.
- Lakukan sebagaimana dijelaskan untuk pemasangan dan pelepasan roda gurinda atau cakram pemotong.

## Memasang Pegangan Samping (Gambar G)

Sekrupkan pegangan samping (16) dengan ketat dalam salah satu lubang (15) pada sisi kanan atau kiri dari kotak roda gigi.

### Petunjuk Pemakaian

- Selalu ikuti petunjuk keselamatan dan peraturan yang berlaku.
- Pastikan bahwa semua material yang akan digurinda atau dipotong telah diamankan di tempatnya.
- Beri hanya sedikit tekanan pada alat. Jangan memberi tekanan dari samping pada roda gurinda atau cakram pemotong.
- Hindari pemberian beban yang berlebihan. Seandainya alat menjadi panas, biarkan alat berjalan tanpa beban selama beberapa menit.

## Sebelum Pengoperasian

- Pasang pelindung yang sesuai dan cakram atau roda. Jangan menggunakan cakram atau roda yang sangat aus.
- Pastikan bahwa flensa dalam dan flensa berulir dipasang dengan benar.
- Pastikan bahwa cakram atau roda berputar menurut arah panah yang tertera pada aksesori dan alat.

## Menyalakan dan Mematikan Alat (Gambar H)

Gurinda Sudut ini dilengkapi dengan tombol pengunci-menyala untuk pengoperasian yang terus-menerus.

**CATATAN:** Untuk DW840, peraturan Australia menetapkan penggunaan "Deadman Switch". Artinya, tombol ini tidak dapat dikunci pada posisi **ON** dan harus kembali ke posisi **OFF** ketika dilepaskan.

- Untuk menjalankan alat, tekan tombol ON/OFF (1). Untuk pengoperasian yang terus-menerus, tekan tombol pengunci-menyala (2) dan lepaskan tombol ON/OFF.
- Untuk menghentikan alat, lepaskan tombol ON/OFF. Untuk menghentikan alat dari pengoperasian yang terus-menerus, tekan tombol ON/OFF sekali lagi.



Jangan menyalakan atau mematikan alat ketika alat sedang diberi beban.

## Mengampelas dengan Bantalan Sandaran (Opsional)

Pasang bantalan sandaran dengan cakram yang abrasif sebagaimana dijelaskan di atas.



Ketika mengampelas, hanya satu bagian dari cakram yang boleh menyentuh benda kerja.



Jangan memberi tekanan berlebih pada cakram abrasif.

Hubungi dealer Anda untuk informasi lebih lanjut mengenai aksesori yang sesuai.

## Pemeliharaan

Alat Listrik DeWALT telah didesain agar dapat digunakan untuk waktu yang lama dengan perawatan yang minimum. Kepuasan pemakaian yang terus-menerus akan bergantung pada perawatan alat yang baik dan pembersihan yang teratur.



### Meminyaki

Alat listrik ini tidak perlu diminyaki lagi.



### Membersihkan

Jagalah supaya celah-celah ventilasi tidak terhalang-halangi serta bersihkan tempat alat secara teratur dengan kain yang lembut.

## Pelayanan Purnajual Dari DeWALT

Semua alat listrik DeWALT telah dites secara menyeluruh sebelum meninggalkan pabrik. Namun demikian, jika alat listrik ini perlu diperbaiki, silahkan menghubungi agen penjualan Anda atau membawa ke Pusat Servis DeWALT yang terdekat.

## ***Alat Usang Dan Lingkungan***

Bawalah alat yang telah usang ke Agen Reparasi DeWALT yang resmi. Di sana alat tersebut akan dihilangkan dengan cara yang aman terhadap lingkungan.

### **CATATAN:**

- DeWALT berhak mengubah spesifikasi produk atau peralatan standar setiap saat tanpa pemberitahuan terlebih dahulu.
- Peralatan standar dan aksesori-aksesori mungkin berbeda dari satu negara ke negara lain.
- Spesifikasi produk mungkin berbeda dari satu negara ke negara lain.
- Tidak semua produk tersedia di setiap negara. Untuk mengetahui produk-produk apakah yang tersedia di negara anda, silahkan menghubungi agen penjualan DeWALT setempat.

## 안전 지침

본 전동 공구를 사용하실 때 귀하의 나라에서 적용될 수 있는 안전 규칙을 항상 준수하시어 화재 위험, 전기 감전 및 부상을 줄이십시오. 이 제품을 작동하시기 전에 다음 안전 지침을 읽으십시오. 이 안전 지침을 안전한 장소에 보관하십시오.

### 일반사항

- 1 **작업 장소 청결 유지.** 흐트러진 장소와 작업대는 사고를 일으킬 수 있습니다.
- 2 **작업장 환경을 고려하십시오.** 전동 공구를 습기가 많은 장소나 비가 오는 곳에서 사용하는 사용하지 마십시오. 작업장의 조명 상태를 최적으로 유지하십시오. 본 전동 공구를 가연성 액체나 기체가 있는 곳에서 사용하지 마십시오.
- 3 **전기 감전에 대한 주의.** 접지된 표면에 본체가 접촉되지 않게 하십시오. (예: 파이프, 라디에이터, 요리 기구 및 냉장고)
- 4 **어린이의 손에 닿지 않도록 하십시오.** 어린이가 본 공구나 코드에 닿지 않도록 하십시오. 모든 사람이 작업장에서 떨어지게 하십시오.
- 5 **옥외용 연장코드.** 본 공구를 옥외에서 사용할 때는 반드시 옥외용으로 표시된 연장 코드를 사용하도록 하십시오.
- 6 **사용하지 않는 공구는 보관하십시오.** 본 전동 공구를 사용하지 않을 때에는 건조한 장소에 안전하게 보관하고 어린이의 손이 닿지 않도록 해야 합니다.
- 7 **안전한 작업복을 착용하십시오.** 헐렁한 옷이나 보석류는 본체의 동작 부위에 걸리는 수가 있으니 착용하지 마십시오. 옥외작업을 할 때는 고무 장갑이나 미끄러지지 않는 신발을 착용하는 것이 더욱 좋습니다. 머리카락 보호용 모자를 착용하여 머리카락이 작업에 방해가 되지 않도록 하십시오.
- 8 **보안경 착용.** 작업시에는 보안경을 착용하시고 먼지가 많이 발생하는 작업시에는 마스크를 착용하고 작업하여 주십시오.
- 9 **최대 음압을 숙지하십시오.** 85dB(A) 음압을 넘으면 청각 보호를 위한 적절한 조치를 취하십시오.
- 10 **작업을 고정시키기.** 클램프나 바이스를 사용하여 작업물들을 고정시키십시오. 작업물들을 안전하게 고정시켜 작업 중 불편함이 없도록 하십시오.
- 11 **적정 거리를 유지하십시오.** 항상 안전 거리를 유지하여 균형을 잃지 않도록 하십시오.
- 12 **부주의에 의한 시동을 금하십시오.** 플러그가 꽂혀 있을때 스위치가 해제되어 있는지 확인하십시오.

- 13 **항상 주의를 기하십시오.** 작업 진행 상황을 항상 주시하십시오. 기본적인 안전 상황을 지키십시오. 피로하실 때는 본 공구를 작동하지 마십시오.
- 14 **공구 분리.** 작업자가 작업장을 떠나기 전에는 전원을 차단하고 공구가 완전히 멈출 때까지 기다리십시오. 서비스를 받거나 부품을 바꿀 때, 공구를 사용하지 않을 때에는 플러그를 빼십시오.
- 15 **조정키와 렌치를 제거하십시오.** 본 공구를 작동하기 전에 조정키와 렌치가 공구로부터 제거되어 있는지를 항상 점검하십시오.
- 16 **적절한 공구를 사용하십시오.** 과도한 작업에 따른 기계의 부담을 줄이려면 작은 공구와 부속품을 억지로 사용하지 마십시오. 본 공구 본래의 설계 등급에 따른 작업을 해야 보다 안전합니다. 설명서에 추천된 것 이외의 어떠한 부품이나 부착물을 사용하면 부상의 위험이 있습니다.
- 17 **코드를 합부로 다루지 마십시오.** 본 공구의 코드를 끌거나 소켓에서 분리시키기 위해 억지로 잡아당기지 마십시오. 열, 인화성 물질 및 날카로운 것에서 떨어져 있게 해야 합니다.
- 18 **공구를 잘 보존하십시오.** 작업의 향상과 안전함을 위해 공구를 깨끗하고 깨끗하게 보존해야 합니다. 유지관리와 부품 교환을 할 때는 관련지침을 따르십시오. 정기적으로 공구를 검사하고 손상되었으면 지정된 DeWALT 수리센터에서 수리하십시오. 연장 코드를 정기적으로 검사하고 손상되었으면 교체하십시오. 모든 제어 장치를 건조하고 깨끗하도록 유지하고 기름이나 그리스가 없게 보관하십시오.
- 19 **손상된 부품을 점검하십시오.** 본 공구를 사용하기 전에 공구가 정상적으로 작동하는지 검사하여 본래의 기능에 맞게 작동될 수 있도록 점검하십시오. 움직이는 부품이 잘못 설치되어 있거나 고정되어 있는지 점검하십시오. 공구의 작동에 영향을 미치게 될 소자가 있는 부품의 파손 여부와 다른 제반 사항들을 점검하십시오. 스위치가 손상되었으면 본 공구를 사용하지 마시고 지정된 DeWALT 수리센터에서 스위치를 교환하십시오.
- 20 **공구의 수리는 지정된 DeWALT 수리센터에서 하십시오.** 본 전동 공구는 관련 안전규칙을 준수합니다. 위험을 피하기 위해 전기제품은 공인력 있는 기술자에게 수리하십시오.

## 안전 수칙

1. 본 전동 공구를 사용할 때에는 보안경이나 눈 보호 장치를 반드시 착용하십시오.
2. 그라인드 작업을 할 때에는 항상 가드를 제자리에 두십시오.
3. 반드시 그라인드 휠은 최대 작동 속도인 본 공구 명판에 표시된 "NO LOAD RPM(무부하 RPM)" 까지 올린 후 사용하십시오. 어떤 공구나 부속품을 사용하더라도 이 주의 사항을 지키십시오.
4. 부속품(권장된 것)을 사용하기 전에 금이 갔는지 흠집이 있는지 검사한 후 사용하십시오. 휠에 이런 결함이 발견되면 바로 버리십시오. 본 공구를 떨어뜨렸을 때에는 반드시 휠도 검사해 보십시오.
5. 본 공구를 작동할 때에는 (새 휠이나 교체된 휠이 장착되어 있음) 본 공구를 안전한 장소에서 붙들고 1 분 동안 공회전 시키십시오. 휠에 금이 갔거나 흠집이 있으면 1분 이내에 파열됩니다. 작업자나 기타 사람이 휠과 나란히 있는 상태에서 본 공구를 시동하는 일은 절대로 피하십시오.
6. 작동 중에는 휠을 되튀게 하거나 거칠게 다루지 마십시오. 이상이 있으면 본 공구 전원을 끄고 휠을 검사하십시오.
7. 가운데가 들어간 가드나 플레어 컵 그라인드 휠을 반드시 사용하십시오.
8. 유지 보수 부분에 기재된 절차에 따라 본 공구를 정기적으로 청소하십시오.
9. 본 사용 설명서를 시간을 충분히 가지고 숙독하고 이해한 후에 본 공구를 작동하십시오.

### 본 사용 설명서를 잘 보관해 두십시오.

다음 기호는 본 사용 설명서 전체에 걸쳐 사용되고 있습니다.



본 사용 설명서의 지침 내용을 따르지 않는 경우 부상, 인명 손실, 공구 손상 등의 위험이 있습니다.



전기 쇼크를 주의 하십시오.

## 전기적 안전성

본 전동 공구는 한가지 전압용으로만 설계되어 있습니다. 전원이 본 공구 명판 위의 전압과 일치하는지 반드시 점검하십시오. 본 전동 공구는 이중으로 절연되어 있어 접지선이 별도로 필요 없습니다.



본 장비의 전원 코드가 손상되었으면 제조자가 지정하는 수리점에서만 교체시키십시오.

## 연장 코드



국가 전기 관련 당국에서 승인한 연장 코드만을 사용하십시오. 와이어가 느슨한지 노출되었는지, 절연체가 파손되었는지, 부속품이 손상되었는지 등을 검사한 후 연장 코드를 사용하십시오. 필요하면 연장 코드를 교체하십시오.

## 내용 (그림 A)

본 공구는 전문적인 연마와 절단 전용으로 설계되었습니다. 샌딩 작업을 할 때에는 특수 고무 바킹 패드가 선택 사양으로 필요합니다.

1. 커짐/꺼짐(ON/OFF) 스위치
2. 잠금 버튼. 단 DW840-XE는 제외함 (스위치 ON/OFF 참조)
3. 사이드 핸들
4. 가드
5. 스펀들 잠금장치

## 조립과 조정



반드시 본 공구 플러그를 뽑은 후에야 조립하고 조정하십시오.

## 가드 장착과 꺼내기

1. 그림 B1 & C1 - DW830 용.

## 장착

- 앵글 그라인더를 스펀들이 위로 향하게 하여 테이블 위에 올려놓으십시오.
- 러그(6)를 브래킷의 구멍(7)과 맞추십시오.
- 가드(8)를 아래로 누르고 화살표 방향으로 돌리십시오(그림 B1).



가드 잠금 핀(9)은 가드가 풀리는 것을 방지 합니다.

### 꺼내는 방법

- 앵글 그라인더를 스펀들이 위로 향하게 하여 테이블 위에 올려놓으십시오.
- 가드(8)를 화살표 방향으로 회전시키십시오(그림 C1).
- 스크루 드라이버를 사용하여 구멍 속에 있는 잠금 핀 (9)을 누르십시오.
- 가드를 푸십시오.

II. 그림 B2, C2 - DW840용.

### 장착

- 앵글 그라인더를 스펀들이 위로 향하게 하여 테이블 위에 올려놓으십시오.
- 러그(6)를 기어 박스 커버위의 구멍(7)에 맞추십시오.
- 가드(8)를 아래로 누르고 화살표 방향으로 돌리십시오(그림 B2).
- 스크루 드라이버를 사용하여 나사(9)를 완전히 조이십시오(그림 C2).

### 꺼내는 방법

위의 역순으로 가드를 꺼내십시오.



가드를 장착할때와 꺼낼때는 콘센트 플러그를 전원에서 빼십시오.

### 그라인더 휠이나 커팅 디스크의 장착과 꺼내기 (그림 D&E)

- 본 공구를 가드가 위로 향하게하여 테이블 위에 올려놓으십시오.
- 내부 플랜지(11)를 스펀들(10)에 정확히 끼우십시오.
- 그라인드 휠이나 커팅 디스크를 내부 플랜지 위에 올려놓으십시오.
- 나삿나가 있는 플랜지(12)를 스펀들(10)에 나사로 조이십시오.
- 스펀들 로크(5)를 누르고 그라인드 휠이나 커팅 디스크가 제자리에 잠길 때까지 회전시키십시오.
- 제공해 드린 핀이 2개 있는 스페너(13)를 사용하여 나삿나가 있는 플랜지를 조이십시오.
- 스펀들 로크를 꺼내십시오.
- 그라인드 휠이나 커팅 디스크를 꺼내려면 핀이 2개 있는 스페너를 사용하여 나삿나가 있는 플랜지를 푸십시오(스펀들 로크가 잠겨져 있는 동안에 실시함). 역순으로 하면 분리할 수 있습니다.

### 부속품 A 와이어 컵 브러시

- 와이어 컵 브러시를 내부 플랜지와 나삿나가 있는 플랜지를 사용하지 않고 스펀들에 직접 나사로 조이십시오.

### 고무 바킹 패드의 장착과 꺼내기 (그림 F)

고무 바킹 패드는 선택 사양으로 구입할 수 있습니다.

- 본 공구에 부착된 가드를 꺼내십시오.
- 바킹 패드(14)를 스펀들(10)에 누르십시오. 이때 내부 플랜지는 필요 없습니다.
- 설명된 대로 그라인드 휠이나 커팅 디스크를 장착하거나 꺼내십시오.

### 사이드 핸들 장착 (그림 G)

사이드 핸들(16)을 기어 케이스의 어느 한 쪽의 구멍(15) 속에 단단히 나사로 조이십시오.

### 사용 지침

- 안전 지침과 규정을 반드시 지키십시오.
- 절지 시키던가 절단되는 모든 재료를 반드시 제자리에 고정시키십시오.
- 본 공구를 가법게 누르기만 하고 그라인드 휠이나 커팅 디스크를 옆에서 누르지 마십시오.
- 과부하 시키지 마십시오. 본 공구가 과열되면 무부하 상태에서 수 분 동안 공회전시키십시오.

### 작동하기 전 주의 사항

- 규격에 맞는 가드, 디스크, 휠 등만 장착하십시오. 너무 얇은 디스크나 휠은 사용하지 마십시오.
- 반드시 내부 플랜지와 나삿나가 있는 플랜지는 정확하게 장착하십시오.
- 디스크나 휠이 부속품과 본 공구의 화살표 방향으로 회전하는지 확인하십시오.

### 스위치 켜고 끄기 (그림 H)

본 공구에는 연속 가동시킬 수 있는 잠금 버튼이 있습니다.

참고: DW840의 경우에는 호주 규정에서 "데드맨 스위치"가 규정되어 있습니다. 즉 켜져 있을때면 스위치를 잠글 수 없고 꺼짐 (OFF) 위치로 되돌아가야 합니다.

- 켜짐/꺼짐(ON/OFF) 스위치(1)를 누르면 본 공구가 가동됩니다. 연속으로 가동 시키려면 잠금 버튼(2)을 누르고 켜짐/꺼짐(ON/OFF) 스위치에서 손을 떼십시오
- 켜짐/꺼짐(ON/OFF) 스위치에서 손을 떼면 본 공구가 정지합니다. 연속 가동중인 본 공구를 정지시키려면 켜짐/꺼짐(ON/OFF) 스위치를 한번 더 누르십시오.



본 공구에 부하가 걸려 있을 때는 스위치를 켜거나 끄지 마십시오.

### 바킹 패드가 있는 샌딩 작업 (선택 사양)

연마 디스크가 있는 바킹 패드를 위에 설명한바와 같이 장착하십시오.



샌딩 작업에서는 디스크의 일정 부분만 가공물에 접촉되어야 합니다.



연마 디스크를 너무 누르지 마십시오.

규격에 맞는 부속품에 관한 내용을 알아보시려면 대리점과 상의하십시오.

### 유지 관리

본 전동 공구는 최소한의 유지 관리만 하고도 장기간 작동시킬 수 있도록 설계되어 있습니다. 계속 만족스럽게 가동할 수 있는지 여부는 본 공구를 얼마나 잘 손질하고 규칙적으로 청소하는가에 달려 있습니다.



#### 윤활

본 전동 공구는 추가로 윤활할 필요가 없습니다.



#### 청소

통풍구를 청소하고 하우징을 부드러운 헝겊으로 정기적으로 닦으십시오

### DEWALT사 애프터서비스

DeWALT 공구는 모두 공장에서 출고 전에 철저히 검사되었습니다. 그러나 본 전동 공구의 수리가 필요하시면 대리점에 연락하거나 가까운 DeWALT 서비스 센터로 가져가십시오.

### 불필요한 공구와 환경

오래된 공구는 DeWALT의 지정 수리 대리점으로 가져가시면 그곳에서 환경 안전 방식으로 폐기 처분합니다.

**참고 :**

- DeWALT는 예고 없이 언제든지 제품 사양이나 표준형 장비를 바꾸거나 개량할 권리를 가지고 있습니다.
- 표준형 장비와 부속품은 나라마다 다를 수 있습니다.
- 제품 사양은 나라마다 다를 수 있습니다.
- 모든 종류의 제품을 나라마다 다 갖추고 있지 않을 수 있습니다. 입수할 수 있는 제품 범위에 대해서는 현지 DeWALT 대리점에 알아보십시오.









Note: This instruction manual is applicable for the following sub-codes: -XD, -B1, KR, -B4