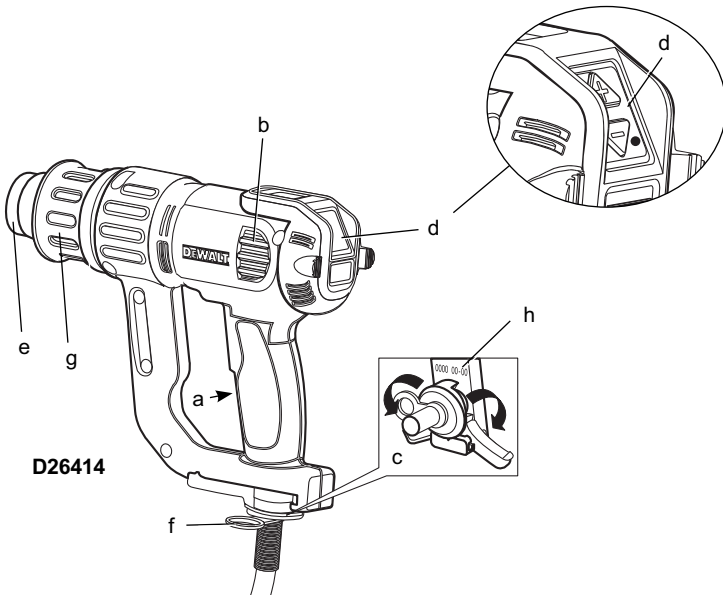
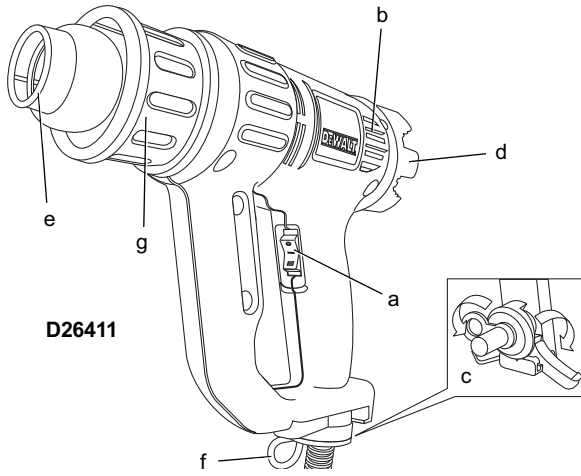

DEWALT®

567000-86 H

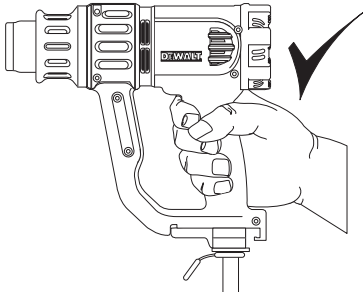
Fordítás az eredeti kezelési utasítás alapján készült

D26411
D26414

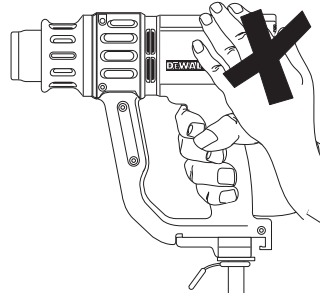
1. ábra



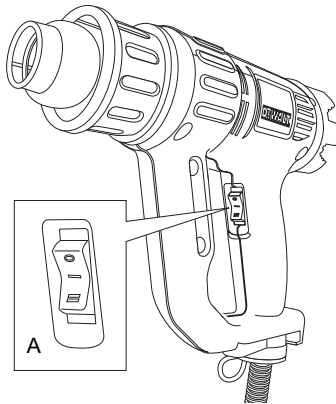
2. ábra



3. ábra



4. ábra



HŐLÉGFÚVÓ

D26411, D26414 TÍPUS

Gratulálunk!

Ön DEWALT szerszámot választott. Sokéves tapasztalatunknak, valamint átfogó termékfejlesztésünknek és innovációnknak köszönhetően a DEWALT cég a professzionális szerszámhasználók egyik legmegbízhatóbb partnerévé vált.

Műszaki adatok

		D26411	D26414
Feszültség	V	220–240	220–240
E.K. és Írország	V	230/115	230/115
Típus		1	1
Felvett teljesítmény	W	1800	2000
Felvett teljesítmény (115 V)	W	1600	1600
Levegőhőmérsékleti tartomány (a fúvókánál)	°C	50–400 és 50–600	50–400 és 50–600
Súly	kg	0,65	0,71
L_{PA} (hangnyomás) dB(A)		68	68
K_{PA} (hangnyomásszint bizonytalansága) dB(A)		3	3
L_{WA} (hangteljesítmény) dB(A)		79	79
K_{WA} (hang-teljesítmény bizonytalansága) dB(A)		3	3
Vibráció teljes értéke (triax vektorösszeg)			
Vibráció kibocsátási érték a_h			
$a_h =$	m/s ²	0,86	0,86
Bizonytalanság K =	m/s ²	1,5	1,5

Az adatlapon megadott kibocsátott vibráció értékét szabványos méréssel határoztuk meg, hogy a mérési eredmény más szerszámokéval összehasonlítható legyen. Az érték felhasználható a vibrációnak való kitétség előzetes kockázateértékeléséhez is.



FIGYELMEZTETÉS:

A megadott vibráció kibocsátási érték a szerszám főbb alkalmazásaira vonatkozik. Ha más munkafeladatokra,

más tartozékokkal használják, vagy nincs megfelelően karbantartva, a vibráció a megadott értéktől eltérhet. Ilyen esetben a kezelő a munkavégzés teljes időtartama alatt jelentős mértékben megnövekedett vibrációs ártalomnak lehet kitéve.

A vibrációs ártalomnak való kitétség mértékének felbecsülésekor azokat az időtartamokat is figyelembe kell venni, amikor a szerszám ki van kapcsolva, vagy amikor működésben van, de éppen nem végeznek vele munkát. Így a munkavégzés teljes időtartama alatt jelentősen csökkenhet a kitétség mértéke.

További biztonsági intézkedéseket is meg kell hozni, amelyek védik a kezelőt a vibrációs hatástól, például: a szerszám és tartozékainak karbantartása, a kezek melegen tartása, munkaritmus megszervezése.

Biztosítékok

Európa 230 V-os szerszámok 10 amperes, hálózati

E.K. és Írország: 230 V-os szerszám 13 amperes, a csatlakozódugaszban

Az eszközt olyan elektromos csatlakozáshoz terveztük, amelynek legnagyobb megengedett rendszerimpedanciája $Z_{max} = 0,1 \Omega$ lehet a felhasználói tápforrás csatlakozó pontjánál (elektromos doboz). A felhasználónak kell biztosítania, hogy a szerszámot csak a fenti követelményeknek megfelelő hálózatra csatlakoztassák. Szükség esetén a felhasználó az áramszolgáltatótól kérhet a fogyasztói lekötési pont rendszerimpedanciájára vonatkozó tájékoztatást.

Definíciók: Biztonsági útmutatások

Az alábbi definíciók az egyes figyelmeztető szavakhoz társított veszély súlyosságára utalnak. Kérjük, olvassa el a kézikönyvet, és figyeljen ezekre a szimbólumokra.



VESZÉLY: Olyan közvetlen veszélyhelyzetet jelöl, amely **halálos vagy súlyos sérüléshez** vezet.



FIGYELMEZTETÉS: Olyan potenciális veszélyhelyzetet jelöl, amely **halálos vagy súlyos sérüléshez** vezethet.



VIGYÁZAT: Olyan potenciális veszélyhelyzetet jelöl, amely **könnyű vagy közepesen súlyos sérüléshez** vezethet.

MEGJEGYZÉS: Olyan, **személyi sérüléssel nem fenyegető** gyakorlatot jelöl, amely **anyagi kárt** okozhat.



Áramütés veszélyét jelzi.



Tűzvesélyt jelez.

CE Megfelelőségi nyilatkozat

GÉPEKRE VONATKOZÓ IRÁNYELV



D26411, D26414

A DeWALT kijelenti, hogy a „Műszaki adatok” című részben ismertetett termékek megfelelnek a következő irányelveknek és szabványoknak: 2006/42/EK, EN 60335-1, EN 60335-2-45.

A termékek a 2004/108/EK irányelvnek is megfelelnek. Ha további információra lenne szüksége, lépjen kapcsolatba a DeWALT vállalattal a következőkben megadott vagy a kézikönyv hátoldalán található elérhetőségeken.

Alulírott személy felelős a műszaki adatok összeállításáért; nyilatkozatát a DeWALT vállalat nevében adja.

Horst Grossmann
Alelnök, Engineering and Product Development
DeWALT, Richard-Klinger-Straße 11,
D-65510, Idstein, Németország
2010.03.01.



FIGYELMEZTETÉS: A sérülésveszély csökkentése érdekében olvassa át a kezelési kézikönyvet.

Elektromos kéziszerszámokra vonatkozó általános biztonsági figyelmeztetések



FIGYELMEZTETÉS! Olvassa el az összes biztonsági figyelmeztetést és utasítást. A biztonsági figyelmeztetések és utasítások figyelmen kívül hagyása

áramütést, tüzet és/vagy súlyos sérülést okozhat.

ŐRIZZE MEG A FIGYELMEZTÉSEKET ÉS A HASZNÁLATI ÚTMUTATÓT, HOGY KÉSŐBB IS HASZNÁLHASSA

Az „elektromos szerszám” kifejezés a figyelmeztetésekben az Ön által használt vezetékes vagy akkumulátorral üzemeltetett (vezeték nélküli) elektromos szerszámot jelenti.

1) A MUNKATERÜLET BIZTONSÁGA

- Tartsa munkaterületét tisztán és jól megvilágítva. A rendetlen és sötét munkaterület balesetet vonz.
- Ne használja az elektromos szerszámot robbanásveszélyes környezetben, például gyúlékony folyadékok, gázok vagy por jelenlétében. Az elektromos szerszámokban képződő szikrától a por vagy a gőzök meggyulladhatnak.
- Az elektromos szerszám használata közben a gyermekeket és az arra járókat tartsa távol a munkaterülettől. Ha eltérrel a figyelmét, elveszítheti uralmát a szerszám fölött.

2) ELEKTROMOS BIZTONSÁG

- Az elektromos kéziszerszám dugasza a hálózati csatlakozóaljzat kialakításának megfelelő legyen. Soha ne alakítsa át a csatlakozódugaszt. A földelt kéziszerszámokkal soha ne használjon adapter dugaszt. Eredeti (nem átalakított) csatlakozó és megfelelő fali aljzatok használatánál kisebb az áramütés veszélye.
- Ügyeljen arra, hogy teste ne érintkezzék földelt felületekkel, például csövezetekkel, radiátorral, hűtőszekrényel. Ha teste földelést kap, megnő az áramütés veszélye.
- Esőtől és egyéb nedvességtől óvja az elektromos szerszámokat. Ha víz kerül az elektromos szerszámba, megnő az áramütés veszélye.
- Óvatosan kezelje a tápkábelt. Az elektromos kéziszerszámot soha ne vigye és ne húzza a tápkábelénél fogva, és a dugaszt ne a kábelnél fogva húzza ki az aljzataból. Óvja a kábelt hőtől, olajtól, éles szélektől, illetve mozgó alkatrészekről. A sérült vagy összegabalyodott kábel növeli az áramütés veszélyét.
- Ha a szabadban használja az elektromos szerszámot, kültéri használatra alkalmas hosszabbító kábellel csatlakoztassa. Kültéri használatra alkalmas hosszabbító kábellel csökkentheti az áramütés veszélyét.
- Ha az elektromos szerszám nedves helyen való használata elkerülhetetlen, alkalmazzon hibaáram-védelemmel ellátott

(RCD) áramforrást. Hibaáram-védelemmel ellátott áramforrás használata mellett kisebb az áramütés veszélye.

3) SZEMÉLYI BIZTONSÁG

- a) Soha ne veszítse el éberségét, figyeljen a munkájára és használja a józan eszét, amikor elektromos szerszámmal dolgozik. Ne dolgozzon elektromos szerszámmal, ha fáradt, ha gyógyszer, alkohol hatása vagy gyógykezelés alatt áll. Elektromos szerszám használata közben egy pillanatnyi figyelmetlenség is súlyos sérülést okozhat.
- b) Viseljen személyi védőfelszerelést. Mindig viseljen védőszemüveget. A körülményeknek megfelelő védőfelszerelés, például porvédő maszk, biztonsági csúszásmentes cipő, védősisak vagy fülvédő csökkenti a személyi sérülés veszélyét.
- c) Gondoskodjon arról, hogy a szerszám ne indulhasson be véletlenül. Ellenőrizze, hogy a szerszám kapcsolója kikapcsoló állásban van-e, mielőtt a hálózatra és/vagy akkumulátorra kapcsolja vagy magával viszi. Ha a szerszámot úgy viszi magával, hogy az újít közben a kapcsolón tartja, vagy bekapcsolt szerszámot helyez áram alá, azzal balesetet okozhat.
- d) Mielőtt bekapcsolja az elektromos szerszámot, vegye le róla a beállító kulcsot vagy csavarkulcsot. A forgó alkatrésze illesztett kulcs vagy csavarkulcs a szerszám beindulásakor személyi sérülést okozhat.
- e) Ne nyúljon ki túl messzire. Mindig megfelelően támassza meg a lábát, és tartsa magát egyensúlyban. Így a szerszámot váratlan helyzetekben is jobban tudja irányítani.
- f) Viseljen megfelelő öltözetet. Ne hordjon laza ruházatot vagy ékszert. Haját, ruházatát és kesztyűjét tartsa távol a mozgó alkatrészekről. A laza öltözet, az ékszerek vagy a hosszú haj beleakadhat a mozgó alkatrészekbe.
- g) Ha az adott eszközhöz porszivó vagy porgyűjtő is tartozik, győződjön meg arról, hogy ezeket csatlakoztatta, ill. helyesen használja. A por összegyűjtésével és elszívásával csökkenthetők a porral összefüggő veszélyek.

4) ELEKTROMOS SZERSZÁMOK HASZNÁLATA ÉS GONDOZÁSA

- a) Ne erőltesse túl az elektromos kéziszerszámot. A munkafeladatnak megfelelő elektromos szerszámot használja. Az adott munkafeladathoz

tervezett elektromos szerszámmal jobban és biztonságosabban dolgozhat.

- b) Ne használja az elektromos szerszámot, ha a saját kapcsolójával nem lehet be- és kikapcsolni. Hibás kapcsolóval rendelkező elektromos szerszámok használata veszélyes, az ilyen készülékeket meg kell javíttatni.
- c) A súlyos személyi sérülések veszélyének elkerülése érdekében kapcsolja le a szerszámot az elektromos hálózatról és/vagy az akkumulátorpakkról, mielőtt beállítást végez rajta, tartozékot cserél vagy eltávolítja a helyére. Ezekkel a megelőző biztonsági intézkedésekkel csökkentheti a szerszám véletlen beindulásának veszélyét.
- d) A használaton kívüli elektromos szerszámot olyan helyen tárolja, ahol gyermekek nem férhetnek hozzá, és ne engedje, hogy olyan személyek használják, akik a használatát és ezen útmutatásokat nem ismerik. Az elektromos szerszám gyakorlatlan felhasználó kezében veszélyes lehet.
- e) Tartsa karban az elektromos szerszámokat. Ellenőrizze, hogy a mozgó alkatrészek nem állítottak-e el vagy nem szorulnak-e, nincsenek-e a szerszámon törött alkatrészek, nem állnak-e fenn olyan körülmények, amelyek befolyásolhatják a szerszám működését. Ha sérült a szerszám, használat előtt javíttassa meg. A nem megfelelően karbantartott elektromos szerszámok számos balesetet okoznak.
- f) Tartsa mindig tisztán és élesen a vágószerszámokat. A megfelelően karbantartott éles vágószerszám kisebb valószínűséggel szorul be, és jobban irányítható.
- g) Az elektromos szerszámot, tartozékokat, szerszámbeegőket stb. ezeknek az útmutatásoknak megfelelően használja, a munkakörülmények és az elvégzendő feladat figyelembe vételével. Az elektromos szerszám nem rendeltetésszerű használata veszélyhelyzetet teremthet.

5) SZERVIZ

- a) A szerszám karbantartását képzett szakemberrel végeztesse, aki csak az eredetivel megegyező cserealkatrészeket használ fel. Ezzel biztosítja az elektromos kéziszerszám folyamatos biztonságát.

Hőlégfúvókra vonatkozó biztonsági útmutató

A szerszám gondatlan használata tüzet okozhat, mert:

- A kiáramló hő gyúlékony anyagokkal kerülhet érintkezésbe. **NE** használja párás levegőjű környezetben, ahol gyúlékony gázok lehetnek jelen, és ne használja egyéb gyúlékony anyagok közelében.
- **NE** irányítsa hosszú ideig egy helyre.
- **NE** használja robbanásveszélyes környezetben.
- Tegye a szerszámot az állványára, és hagyja kihűlni, mielőtt a helyére eltenné.
- **NE** hagyja a bekapcsolt szerszámot felügyelet nélkül.
- **NE** tegye kezét a szellőzőnyílásokra, és ne is torlaszolja el azokat.
- A fűvóka és a szerszám tartozékai használat közben rendkívüli mértékben felforrósodnak. Hagyja lehűlni ezeket a részeket, csak ezután érjen hozzájuk.
- **MINDIG** kapcsolja ki a szerszámot, mielőtt letenné.
- Ezt a készüléket nem használhatják olyan személyek (a gyermekeket is beleértve), akik nincsenek fizikai, érzékelési vagy mentális képességeik teljes birtokában, vagy nincs meg a szükséges tapasztalatuk és tudásuk, kivéve, ha a biztonságukért felelős személy felügyeletet vagy a készülék használatához megfelelő kioktatást biztosít számukra.
- Gondoskodják megfelelő szellőzésről, mert mérgező gázok keletkezhetnek.
- **NE** használja hajszárítóként.
- **NE** torlaszolja el sem a légbeszívó nyílást sem a fűvóka nyílását, mert ez túlzott hőterhelést és a szerszám károsodását okozhatja.
- **NE** irányítsa a forró levegőáramot emberekre.
- **NE** érjen a fém fűvókához, mert a szerszám használata folyamán az nagyon felforrósodik, és használat után is még 30 percig forró marad.
- **NE** érintse hozzá semmihez a fűvókát a szerszám használata közben vagy közvetlenül utána.
- **NE** dugjon bele semmit a fűvókába, mert áramütést szenvedhet. Ne nézzen a fűvókába a szerszám használata közben, mert magas a hőmérséklete.
- **NE** hagyja, hogy festék ragadjon a fűvókára vagy a leszedőkére, mert egy idő után a festék meggyulladhat.
- **NE** vegye le használat közben a hőszigetelő burkolatát.

További biztonsági figyelmeztetések hőlégfűvókához

- A robbanásveszély csökkentése érdekében **NE** használja festékszóró fülkében vagy 3,0 méternél közelebb olyan helyhez, ahol festékszórást végeznek.
- **NE használja ezt a szerszámot ólomtartalmú festék eltávolítására.** A lekapart festék, illetve maradékai és gőzei mérgező ólomot tartalmazhatnak.
- Eldugott helyeken (fal mögött, mennyezet felett, padlózat alatt, almennezet és ehhez hasonló) gyúlékony anyagok bújhatnak meg, amelyek tüzet foghatnak, amikor a szerszámot ilyen helyeken használják. Előfordulhat, hogy az ilyen anyagok meggyulladás nem azonnal észlelhető, ezért anyagi kár és személyi sérülés veszélye áll fenn. Ilyen helyeken a hőlégfűvót előre-hátra mozgatva végezze a munkát. Ha túl lassan vagy helyenként szünetet tartva végzi a hőlégfűvást, a panel vagy a mögötte lévő anyag meggyulladhat.
- **MEGJEGYZÉS:** Ezek a hőlégfűvókák 550° C-nál is magasabb hőmérsékletet is elérnek.
- **NE** használja ezt a szerszámot élelmiszerek melegítésére.
- **NE** helyezze a hőlégfűvót gyúlékony felületre használat közben vagy kikapcsolás után azonnal.
- Kaporás közben a mozgatható részeket biztonságosan rögzítve tartsa.
- Mindenképpen ügyeljen a forró levegőáram irányára, emberektől és gyúlékony tárgyaktól távolra irányítsa.
- **UJJAIT TARTSA TÁVOL A FÉM FŰVÓKÁTÓL ;** mert a szerszám használata folyamán az nagyon felforrósodik, és használat után is még 30 percig forró marad. A keze védelméhez viseljen védőkesztyűt.
- **MINDIG** tartsa a fűvókát távol a tépákabeltől.
- A leváló festékrészecskék meggyulladhatnak és a levegőáram átfújhatja őket a festékeltválítás alatt lévő felület lyukain és repedésein.
- **NE** égesse le a festéket. Használja a szerszámhoz mellékelt leszedőkést, és a fűvókát a festett felülettől legalább 25 mm-re tartsa. Ha függőlegesen dolgozik, fentről lefelé haladjon, így megelőzheti, hogy a festék behulljon a szerszámba és meggyulladjon.
- **MINDIG** jó minőségű kaporót és hántolókést használjon.

- **NE** használja a hőlégfűvót vegyi festékeltávolítókkal együtt.
- **NE** használja kaparásra a mellékelt fűvókákat.
- **NE** irányítsa a forró levegőáramot közvetlenül üvegfelületre. Az üveg megrepedhet, ami anyagi kárral vagy személyi sérüléssel járhat.
- Tartsa meg a címkéket és névtáblákat. Ezek fontos információkat tartalmaznak.
- Stabil és egyenletes felületre tegye a szerszámot, amikor nem a kezében tartja. A tápkábelét úgy rendezze el, hogy az ne borítsa fel a hőlégfűvót.
- Tartsa állandóan szem előtt, hogy ettől a szerszámtól a gyűlékony anyagok tüzet foghatnak, egyéb anyagok pedig felpuhulhatnak vagy megolvadhatnak. Tekintet nélkül arra, hogy éppen milyen munkafeladatot végez, a hőlégfűvót az ilyen anyagoktól elszigetelve vagy tőlük távol tartsa.
- Időnként azt észlelheti, hogy a szerszámból kikapcsolás után valamennyi füst szivárog. Ennek oka, hogy a fűőelemre a gyártás során rárakódott olaj maradáka felmelegszik.
- **Viseljen védőszemüveget és más biztonsági eszközt.**

Festék eltávolítása



FIGYELMEZTETÉS: A festéket különös gondossággal távolítsa el.

Mielőtt hozzákezdene a festék eltávolításához, tudnia kell, hogy az tartalmaz-e ólmot.

ÓLIMALAPÚ FESTÉKET CSAK SZAKEMBER TÁVOLÍTHAT EL, ÉS NEM HŐLÉGFŰVÓVAL.

Aki festékeltávolítást végez, be kell tartania az alábbi útmutatásokat:

1. Vigye ki a munkadarabot a szabadba. Ha ez nem lehetséges, folyamatosan biztosítsa a helyiség megfelelő szellőzését. Nyissa ki az ablakokat, és az egyikben helyezzen el egy elszívó ventilátort. Ügyeljen arra, hogy a ventilátor belülről kifelé fújja a levegőt.
2. Távolítsa el vagy takarja le a szőnyegeket, bútorokat, ruhaneműket, konyhaeszközöket és levegővezető csöveket.
3. Helyezzen el takarófóliákat a munkaterületen, hogy felfogják a festékszemcséket vagy a leváló részecskéket. Viseljen védőruházatot: extra munkaing, overall és sapka.
4. Egyszerre csak egy helyiségben végezzen munkát. A bútorokat vagy ki kell vinni a helyiségből, vagy a helyiség közepén letakarva kell tartani. A munkaterületeket el

kell szigetelni a többi lakóhelyiségtől úgy, hogy az ajtónyílásokat takarófóliával eltömíti.

5. Gyermekek, terhes vagy esetlegesen terhes nők és kismamák a tisztítás teljes elkészültéig nem léphetnek a munkaterületre.
6. Viseljen porvédő maszkot, vagy (por és gőzök ellen) kettős szűrővel légzőmaszkot. Ellenőrizze, pontosan illeszkedik-e a maszk. A szakáll és arcszőrzet akadályozhatja a maszk pontos illeszkedését. Gyakran cserélje a szűrőket. **AZ ELDOBHATÓ PAPIRMASZKOK NEM MEGFELELŐEK.**
7. Óvatosan kezelje a hőlégfűvót. Munka közben állandóan tartsa mozgásban, mert a túl nagy hő hatására gőzök képződnek, amelyeket a kezelő belélegezhet.
8. Ételt és italt csak a munkaterületen kívül tartson. Evés vagy ivás előtt mossa meg a kezét és arcát, valamint öblítse ki a száját. A munkaterületen ne dohányozzon, ne rágjon rágó gumit vagy dohányt.
9. A padlózat nedves feltörléssel takarítsa fel az összes eltávolított festéket. Nedves ronggyal törölje át a falakat, ablakpárkányokat és az egyéb olyan felületeket, ahol a festék vagy a por megtapad. **NE SEPERJE, NE SZÁRÍTSA ÉS NE PORSZÍVÓZZA FEL A PORT.** Nagy foszfáttartalmú tisztítószerrel vagy trinátrium-foszfáttal (TSP) mossa fel, majd törölje fel a munkaterületet.
10. Minden egyes munkafeladatot végeztével tegye a festékdarabkákat és a törmeléket kettős műanyag zsákba, zárja le szalaggal vagy kösse be a zsinógot, és dobja ki a zsákot a megfelelő módon.
11. A védőruházatot és a munkacipőt még a munkaterületen vegye le, hogy ne vihesse át a port a többi lakóhelyiségbe. A munkaruháit külön-külön mossa ki. Törölje le a munkacipőjét nedves ronggyal, és azt később mossa ki a munkaruhákkal együtt. Haját és testét alaposan mossa meg szappannal és vízzel.

FONTOS MEGJEGYZÉS

Ennek a szerszámnak rendkívül magas hőmérsékleten kell működnie ahhoz, hogy képes legyen a festéket hatásosan eltávolítani. Következésképpen a festékeltávolító képes meggyújtani papír-, fa-, festék- és lakkmaradványokat, illetve hasonló jellegű anyagokat.

Amint jobban megismerkedik a szerszámmal és kifejleszti saját technikáját, a véletlen gyulladás veszélye jelentős mértékben csökkenni fog.

A helyes technika kialakításához a GYAKORLAT a legfontosabb! Addig egyszerűbb festéktávoltítási munkákat végezzen lehetőleg a szabadban, amíg el nem kezdi "érezni", hogy rájött a szerszám biztonságos és hatékony használatára.

BIZTONSÁGA ÉRDEKÉBEN GYAKORLÁSNÁL TARTSA BE A KÖVETKEZŐ ELJÁRÁSOKAT:

- Mielőtt felügyelet nélkül hagyná a szerszámot, mindig győződjön meg arról, hogy ki van kapcsolva, és az elektromos hálózatról le van kapcsolva.
- Használat közben gyakran tisztítsa le a leszedőkést. A késen lerakódó maradványanyag nagyon gyúlékony.
- Kísérletezze ki a szerszám fűvókája és a megmunkálandó felület közötti ideális távolságot. Ez a távolság 25,4–50,8 mm, a felületről eltávolítandó anyagtól függően változik.
- Mindig tartsa mozgásban a hőlégfúvót a leszedőkés előtt.
- Munka közben takarítsa el a lazább festékdarabkákat, mivel azok felgyülemlenek a munkaterület körül.
- Ha zárt helyiségben dolgozik, tartsa távol a szerszámot függönytől, papírtól, kárpittól és hasonló jellegű gyúlékony anyagoktól.
- Mindenekelőtt pedig gondoljon arra, hogy ez egy komoly szerszám, amellyel kitűnő munkát lehet végezni, ha megfelelően használják. Egyszerűbb munkafeladatokkal gyakoroljon mindaddig, amíg úgy nem érzi, hogy már kényelmesen tudja használni a szerszámot. Csak akkor lesz a megfelelő technika birtokában.

Fennmaradó veszélyek

Bizonyos veszélyek (ú.n. fennmaradó veszélyek) a vonatkozó biztonsági előírások alkalmazása és a védőeszközök használata ellenére sem kerülhetnek el. Ezek a következők:

- Halláskárosodás.
- A repülő törmelék által okozott személyi sérülés veszélye.
- A szerszám munka közben felforrósodott alkatrészei által okozott égési sérülés veszélye.
- A túl hosszú ideig tartó használat által okozott személyi sérülés veszélye.

A szerszámon lévő jelölések

A szerszámon a következő piktogramok láthatók:



Használat előtt olvassa el a kezelési útmutatót.



Viseljen fülvédőt.



Viseljen védőszemüveget.

GYÁRTÁSI IDŐ KÓDJÁNAK HELYE (1. ÁBRA)

A gyártás évét is tartalmazó dátumkód (h) a szerszám burkolatába van nyomtatva.

Példa:

2010 XX XX

Gyártás éve

A csomag tartalma

A csomag a következőket tartalmazza:

- 1 hőlégfúvó
 - 1 tartozékkészlet
 - 1 használati útmutató
 - 1 robbantott ábra
- Ellenőrizze a szerszámot, annak alkatrészeit és tartozékait, nem sérültek-e meg szállítás közben.
 - Szánjon időt a használati útmutató alapos áttanulmányozására és elsajátítására a szerszám használata előtt.

Leírás (1. ábra)



FIGYELMEZTETÉS: Az elektromos szerszámon vagy annak részein soha ne végezzen átalakítást. Azzal ugyanis anyagot kárt vagy személyi sérülést okozhat.

- Be- és kikapcsoló
- Szellőzőnyílások
- Kitámasztó állvány
- Hőmérséklet beállító gombja (D26411)
Lég hőmérséklet LCD kijelzője és beállítója (D26414)
- Fűvóka
- Függesztőgyűrű
- Hőszigetelő burkolata

RENDELTETÉSSZERŰ HASZNÁLAT

Az Ön hőlégfúvója festék eltávolítására, csövek hegesztésére, PVC zsugorítására, műanyagok hegesztésére és hajlítására, valamint általános szárításra és kiolvasztásra készült.



FIGYELMEZTETÉS: **NE** használja nedves környezetben, illetve gyúlékony folyadékok vagy gázok jelenlétében.

A hőlégfúvó professzionális elektromos szerszám.

NE engedje, hogy gyermekek hozzáérjenek a szerszámozhoz. Ha a szerszámot kevésbé gyakorlott személy használja, biztosítson hozzá felügyeletet.

Elektromos biztonság

A villanymotort csak egy bizonyos feszültségre tervezték. Mindig ellenőrizze, hogy a szerszám adattábláján megadott feszültség egyezik-e a hálózati feszültséggel.



Az Ön DEWALT kéziszerszáma az EN 60335 szabványnak megfelelően kettős szigetelésű, ezért nincs szükség földelő vezetékre.



FIGYELMEZTETÉS: A 115 V-os szerszámokat egy hibamentesen szigetelő transzformátorral kell használni, amelynél az egymástól elválasztott elsődleges és a másodlagos tekercselés között egy extra földelés is található.

Ha a tápkábel sérült, ki kell cserélni a DEWALT szervizhálózatban beszerezhető speciális kábelre.

Tápcsatlakozó cseréje (csak az Egyesült Királyságban és Írországban)

Ha új tápcsatlakozó dugaszra van szüksége:

- A régi dugaszt biztonságos módon selejtezze ki.
- A barna vezetékét kösse az új csatlakozódugasz fázis csatlakozójához.
- A kék vezetékét a nulla csatlakozóhoz kösse.



FIGYELMEZTETÉS: A földelő csatlakozóhoz nem kell vezetékét kötnie.

Kövesse a minőségi csatlakozóaljzathoz mellékelt szerelési útmutatót. Ajánlott biztosíték: 13 A.

Hosszabbító kábel használata

Ha hosszabbító kábelt kell használnia, akkor az adott szerszám paramétereinek megfelelő jóváhagyott hosszabbítót használjon (lásd a műszaki adatokat). A vezető minimális keresztmetszete 1 mm²; maximális hossza 30 m lehet.

Ha kábeldobot használ, mindig teljesen csévélje le a kábelt.

ÖSSZESZERELÉS ÉS BEÁLLÍTÁSOK



FIGYELMEZTETÉS: A sérülésveszély csökkentése érdekében kapcsolja ki és áramtalanítsa a gépet, mielőtt beállítást változtat vagy javítást végez rajta. Ellenőrizze, hogy a kapcsoló OFF (KI) állásban van-e. Az eszköz véletlen beindulása sérülést okozhat.

Levegő hőmérsékletének beállítása (1. ábra)

D26411

A levegő hőmérséklete sokféle munkafeladatnak megfelelően állítható be. A léghőmérséklet beállító gombjának (d) az óramutató járásával megegyező vagy azzal ellentétes irányban történő forgatásával növelheti vagy csökkentheti a hőmennyiséget.

D26414

- A léghőmérséklet LCD kijelzőjét és beállítóját (d) megnyomva és felengedve állíthatja be a kívánt hőmérsékletet 10° C-os fokozatokban.
- A hőmérséklet fokozatos növeléséhez vagy csökkentéséhez tartsa lenyomva a léghőmérséklet LCD kijelzőjét és beállítóját (d).
- Engedje fel a kijelzőt, amint elérte a kívánt vagy a minimális illetve maximális hőmérsékletet.
- A kijelzőn látható a hőmérséklet növekedése illetve csökkenése, amíg a kívánt hőmérsékletet el nem éri.

AZ „ÁLLÍTSD BE, MAJD FELEJTSD EL” HŐMÉRSÉKLETSZABÁLYOZÓ RENDSZER D26414

A kívánt hőmérsékletet a szerszám a memóriájában tárolja. A hőlégfúvó minden bekapcsolás után a legutóbb beállított levegőkifúvási hőmérsékletre melegszik fel. Ha nem emlékszik a legutóbbi beállításra, kezdje alacsony hőmérsékletű beállítással, majd növelje azt a kívánt hőmérséklet eléréséig.

Munkafeladatok

Az alábbi táblázat különféle munkafeladatokhoz javasol beállításokat.

Beállítás Munkafeladatok

- | Alacsony | Festék és lakk szárítása |
|----------|-------------------------------|
| | • Matricák eltávolítása |
| | • Viaszozás és viasztalanítás |
| | • Nedves épületfa szárítása |
| | • beeresztés előtt |

	<ul style="list-style-type: none"> • PVC csomagolóanyag és szigetelőcső zsugorítása • Befagyott csővezetékek kiolvasztása
Közepes	<ul style="list-style-type: none"> • Műanyagok hegesztése • Műanyag csövek és lemezek hajlítása • Rozsdás vagy erősen meghúzott csavarok és anyák meglazítása
Magas	<ul style="list-style-type: none"> • Festék és politúr eltávolítása • Vízvezetékcsövek kötéseinek forrasztása • Linóleum vagy vinil járólapok eltávolítása



FIGYELMEZTETÉS: NE ejtsen bele semmit a fűvókába.

Helyes kéztartás (2., 3. ábra)



FIGYELMEZTETÉS: A súlyos személyi sérülés elkerülése érdekében **MINDIG** a bemutatott helyes kéztartást alkalmazza.



FIGYELMEZTETÉS: A súlyos személyi sérülés elkerülése érdekében **MINDIG** tartsa szorosan a szerszámot, nehogy hirtelen megugorjon.





FIGYELMEZTETÉS: Ne tegye a kezét a szellőzőnyílásokra (3. ábra).

A helyes kéztartásnál egyik keze a szerszámon legyen, ahogyan azt az ábra mutatja.

A megfelelő tartozék felszerelése

A szerszámhoz a különféle munkafeladatok elvégzéséhez használatos tartozékkészletet mellékelünk.

Íkon	Magyarázat	Munkafeladat
	Tölcsérfúvóka	Zsugorítási (a hőt kis területre koncentrálja)
	50 mm-es szélesedő (halfarok) fúvóka	Festék szárítása, eltávolítása, vinil vagy linóleum eltávolítása, kiolvasztás (a hőt széles területre kiterjeszti)

1. Győződjön meg arról, hogy a kapcsoló (a) O állásban van, és hogy a szerszám le van csatlakoztatva az áramforrásról. Biztosítsa a fúvóka lehűlését.
2. Illessze a kívánt tartozékot a fúvókára.

KEZELÉS

Használati tanácsok



FIGYELMEZTETÉS: Mindig tartsa be a biztonsági előírásokat és a vonatkozó szabályokat.



FIGYELMEZTETÉS: A súlyos személyi sérülés veszélyének elkerülése érdekében kapcsolja ki és áramtalanítsa a szerszámot, mielőtt bármilyen beállítást végez rajta, vagy tartozékot illetve szerelést fel- vagy leszerel.



FIGYELMEZTETÉS: Ügyeljen arra, hogy a fúvóka SOHA ne irányuljon Ön felé vagy az arrajárók felé.

Használat előtt

1. A munkafeladatnak megfelelő elektromos szerszámot használja.
2. Állítsa a léghőmérséklet beállító gombját (d) a kívánt hőmérsékletre.

Be-és kikapcsolás (4. ábra)

1. Tolja a be- és kikapcsolót (a) a kívánt beállításhoz:
 - I: 240 liter/min (50°C–400°C)
250 liter/min (50°–400°C)] (D26414)
Gyenge levegőáram a munkadarab lassú felmelegítéséhez.
 - II: 450 liter/min (50°–600°C)
500 liter/min (50°–600°C) (D26414)
Erős levegőáram a munkadarab gyors felmelegítéséhez.
2. A szerszám kikapcsolásához állítsa a kapcsolót (a) O állásba. Kapcsolja le a szerszámot az áramforrásról, mielőtt magával viszi vagy a helyére elteszi.

Festék eltávolítása



FIGYELMEZTETÉS: Nézze át a **Fontos megjegyzést** a **További biztonsági figyelmeztetések** hőlégfúvókához cím alatt, mielőtt a szerszámot festék eltávolítására használná.



FIGYELMEZTETÉS: Ne kaparjon festéket fém ablakkeretekről, mert a hőtől az ablaküveg megrepedhet.

- Más ablakkeretek kaparásakor használjon üvegvédő fúvókát.
- A felület meggyulladásának elkerülése érdekében a szerszámot ne irányítsa hosszú időn keresztül ugyanarra a helyre.

- *Ne hagyja, hogy a leszedőkésen felgyűljön a festék, mert begyulladhat. Ha szükséges, késsel gondosan távolítsa el a festékmaradványokat a leszedőkésről.*

1. Szerelje fel a megfelelő tartozékot.
2. Állítsa a léghőmérséklet beállító gombját (d) a kívánt hőmérsékletre.
3. A kívánt levegőáramlás kiválasztásával kapcsolja be a szerszámot.
4. Irányítsa a forró levegőt az eltávolítandó festékre.

A legjobb eredményt akkor éri el, ha a hőlégfúvót lassan de FOLYAMATOSAN oldalirányban mozgatja az egyenletes hőeloszlás érdekében. **NE IDŐZZÖN SOKÁIG ÉS NE ÁLLJON MEG EGY HELYEN.**

5. Amikor a festék felpuhult, kaparja le kézi kaparóval.

NE FELEDJE: A leváló festékrészecskék meggyulladhatnak és a levegőáram átfújhatja őket a festékeltávolítás alatt lévő felület lyukain és repedésein.

Helyhez kötött használat (1. ábra)

A szerszám egy helyre leállítva is használható.

1. Hajtsa le a kitámasztó kart (c) az 1. ábrán bemutatott módon.
2. Helyezze a szerszámot egyenletes, stabil munkapadra. Ügyeljen arra, hogy ne borulhasson fel.
3. Rögzítse a tápkábelt, hogy ne kuszálódjon össze, és hogy ne lehessen azzal a szerszámot a munkapadról lerántani.
4. A kívánt levegőáramlás kiválasztásával kapcsolja be a szerszámot.

Folyamatos hőszabályozás (túlterhelés elleni védelem)

A szerszám túlterhelése esetén ez a funkció védi a fűtőelemet a károsodástól a szerszám leállítása nélkül és/vagy lehűlési idő nélkül.

1. Ha a hőmérséklet túl magasra emelkedik, a fűtőelem magától kikapcsol. A motor tovább jár, és a szerszám hideg levegőt fúj ki.
2. Amikor a szerszám már kellően lehűlt (csak néhány másodpercig tart), a fűtőelem automatikusan bekapcsol.

Függesztőgyűrű (1. ábra)



FIGYELMEZTETÉS: MINDIG kapcsolja ki, áramtalanítsa és hagyja legalább

30 percig hűlni a szerszámot, mielőtt magával viszi vagy a helyére eteszi.

A könnyű tárolás végett a szerszám a függesztőgyűrűvel (f) felfüggeszthető. A hőlégfúvót zárt helyiségben kell tárolni.

Lehűlési idő

A fűvóka és a szerszám tartozékai használat közben rendkívüli mértékben felforrósodnak. MINDIG kapcsolja ki, áramtalanítsa és hagyja legalább 30 percig hűlni a szerszámot, mielőtt magával viszi vagy a helyére eteszi.

MEGJEGYZÉS: A lehűlési idő rövidítéséhez kapcsolja be a szerszámot a legalacsonyabb hőfokon, és hagyja járni kikapcsolás előtt néhány percig.

KARBANTARTÁS

Az Ön DEWALT elektromos kéziszerszámát minimális karbantartási igény mellett hosszú idejű használatra terveztük. A készülék folyamatos és kielégítő működése függ a megfelelő gondozástól és a rendszeres tisztítástól.



FIGYELMEZTETÉS: A sérülésveszély csökkentése érdekében kapcsolja ki és áramtalanítsa a gépet, mielőtt beállítást változtat vagy javítást végez rajta. Ellenőrizze, hogy a kapcsoló OFF (KI) állásban van-e. Az eszköz véletlen beindulása sérülést okozhat.



Kenés

Az Ön elektromos szerszáma nem igényel kiegészítő kenést.



Tisztítás



FIGYELMEZTETÉS: Ha szennyeződés vagy por gyülemlik fel a szellőzőnyílásokban vagy azok környékén, fúvassa le száraz levegővel. A művelet végzésekor viseljen védőszemüveget és jóváhagyott porvédő maszkot.



FIGYELMEZTETÉS: A szerszám nemfémesei részeit soha ne tisztítsa oldószerrel vagy más erős vegyszerrel. Ezek a vegyszerek meggyengíthetik az alkatrészek anyagát. Csak vizes vagy enyhén szappanos ronggyal tisztítsa.

Ne hagyja, hogy a szerszám belsejébe folyadék kerüljön, és ne is merítse a szerszám alkatrészeit folyadékba.

Külön rendelhető tartozékok



FIGYELMEZTETÉS: Mivel nem a DEWALT által javasolt tartozékoknak ezzel a termékkel együtt történő használhatóságát nem tesztelték, az olyan tartozékok használata veszélyes lehet. A sérülésveszély csökkentése érdekében csak a DEWALT által ajánlott tartozékokat használja ezzel a termékkel.

A megfelelő tartozékokkal kapcsolatos további tájékoztatásért forduljon forgalmazójához.

A környezet védelme



Elkülönítve gyűjtendő. A termék nem kezelhető közönséges háztartási hulladékként.

Ha majd úgy találja, hogy DEWALT szerszáma cserére szorul, vagy már nincs rá szüksége, ne a háztartási hulladékkal együtt dobja ki. Gondoskodjék az ilyen hulladék elkülönített kezeléséről.



Az elhasznált termékek és csomagolóanyagok elkülönített hulladékkezelése lehetővé teszi az anyagok újrahasznosítását. Az újrahasznosított anyagok alkalmazása segít a környezetszennyezés megelőzésében és csökkenti a nyersanyagszükségletet.

A helyi rendelkezések előírhatják az elektromos termékek háztartási hulladéktól elkülönített gyűjtését a helyi hulladékgyűjtő helyeken, illetve előírhatják, hogy új termék vásárlásakor a kereskedő vállalja a majdan hulladékká váló termék visszavételét.

A DEWALT lehetőséget biztosít a DEWALT termékek begyűjtésére és újrahasznosítására, amint azok elérték élettartamuk végét. A szolgáltatás igénybevételéhez kérjük, juttassa vissza a terméket bármely márkaszervizünkbe, ahol vállalatunk képviselőjében azt begyűjtik.

Az Önhöz legközelebbi márkaszerviz címét a helyi DEWALT képviselőtől vagy ebből a kézikönyvből tudhatja meg. Emellett a DEWALT márkaszervizek listája, illetve eladás utáni szolgáltatásaink, valamint elérhetőségeink részletes ismertetése megtalálható a következő internet címen:

www.2helpU.com

DEWALT

GARANCIÁLIS FELTÉTELEK

Gratulálunk Önnek az értékes DEWALT készülék megvásárlásához.

Termékeinkre 12 hónapos garanciát biztosítunk.

30 napos cseregarancia

Amennyiben egy DEWALT termék a vásárlásától számított 30 napon belül meghibásodik és a DEWALT szakszerviz a javításra átadott készülék meghibásodását garanciális esetként elismeri, úgy a terméket rövid időn belül megjavítjuk, illetve újra cseréljük.

12 hónapos ingyen szerviz

Magában foglalja a készülék ingyenes ellenőrzését, de az elkopott alkatrészek ellenértékét meg kell téríteni.

A jótállás a fogyasztó törvényből eredő jogait nem érinti.

1. A DEWALT kötelezettséget vállal arra, hogy a garanciális javításokat a **49/2003. (VII. 30.) GKM** és a **151/2003 (IX.22.) sz. magyar Korm. Rend.** szerint végzi.

a./ A fogyasztó jótállási igényét a jótállási jeggyel érvényesítheti, ezért azt őrizze meg.

b./ Vásárláskor az eladónak a garanciakártyán fel kell tüntetnie a vásárlás időpontját, a termék típusát vagy termékkódját, a kereskedés nevét, címét pedig a jótállási jegyre rá kell bélyegezni. Ennek alapján szerez jogosultságot a vevő a garancia időn belüli ingyenes garanciális javításra.

c./ Jótállási javítást csak érvényes jótállási jegy alapján végezhetnek a kijelölt szervizek.

d./ A jótállási jegyen történt bármilyen javítás, törlés vagy átírás, valótlan adatok bejegyzése, a jótállási jegy érvénytelenségét vonja maga után.

e./ Elvesztett jótállási jegyet csak a vásárlási számla felmutatásával, térítés ellenében tudunk pótolni!

f./ A jótállási jegy szabálytalan kiállítása vagy a fogyasztó részére történő átadásának elmaradása nem érinti a jótállási kötelezettségvállalás érvényességét.

2. Nem terjed ki a garancia:

a./ Ha a hiba rendeltetésellenes használat, átalakítás, szakszerűtlen kezelés, helytelen tárolás, elemi kár vagy egyéb, vásárlás után keletkezett okból következett be.

/A rendeltetésellenes használat elkerülése céljából a termékhez magyar nyelvű vásárlói tájékoztatót mellékelünk és kérjük, hogy az abban foglaltakat saját érdekében tartsa be!

b./ Azon alkatrészekre, amelyeknél a meghibásodás garanciaidőn belül a helyes kezelés, karbantartás szerinti rendeltetés szerű üzemeltetés mellett az alkatrészek természetes elhasználódása, kopása következtében állt elő.

/ezek a következők: megmunkáló szerszámok pl. vágószerszám, fűrészlánc, fűrészlap, gyalulás stb. továbbá: meghajtószij, csapágy, szénkefe, csillagkerék kpl. /

c./ A készülék túlterhelése miatt jelentkező hibákra, amelyek a hajtómű meghibásodásához, vagy egyéb ebből adódó károkhoz vezetnek.

d./ A termék nem hivatalos DEWALT szervizben történt javításából eredő hibákra.

e./ Az olyan károsodásokra, amelyek nem eredeti DEWALT kiegészítő készülékek és tartozékok használatából adódnak.

3. A fogyasztó a javítás iránti igényét a forgalmazónál, illetve a jótállási jegyen feltüntetett javító- szolgálatnál érvényesítheti.

Garanciális javításnál az odaes visszazállítás igazolt költségét a leggazdaságosabban igénybevehető szállítási mód hivatalosan rögzített díjszabásának- megfelelően a szervizállomás téríti

/A rövid javítási határidő érdekében kérjük a készüléket postán (portósan) közvetlenül a Márkaszervizbe küldeni!/-

Meghosszabbodik a jótállási idő a kijavítási idő azon részével, amely alatt a fogyasztó a terméket nem tudta rendeltetés szerűen használni.

-A jótállási és szavatossági jogok érvényesíthetőségének határidején belül a terméknek vagy jelentősebb részének kicserélése (kijavítása) esetén a kicserélt (kijavított) termékre (termékrészre) 12 hónap jótállást biztosítunk.

Ezek a következők:
motor illetve állórész, forgórész, elektronika.

4. Garanciális javítás esetén a szerviznek a garanciakártyán az alábbi adatokat kell feltüntetnie:

- A garanciális igény bejelentésének dátumát,
- a hiba rövid leírását,
- a javítás módját és időtartamát,
- a készülék visszaadásának időpontját,
- javítás időtartamával meghosszabbított új garanciaidőt

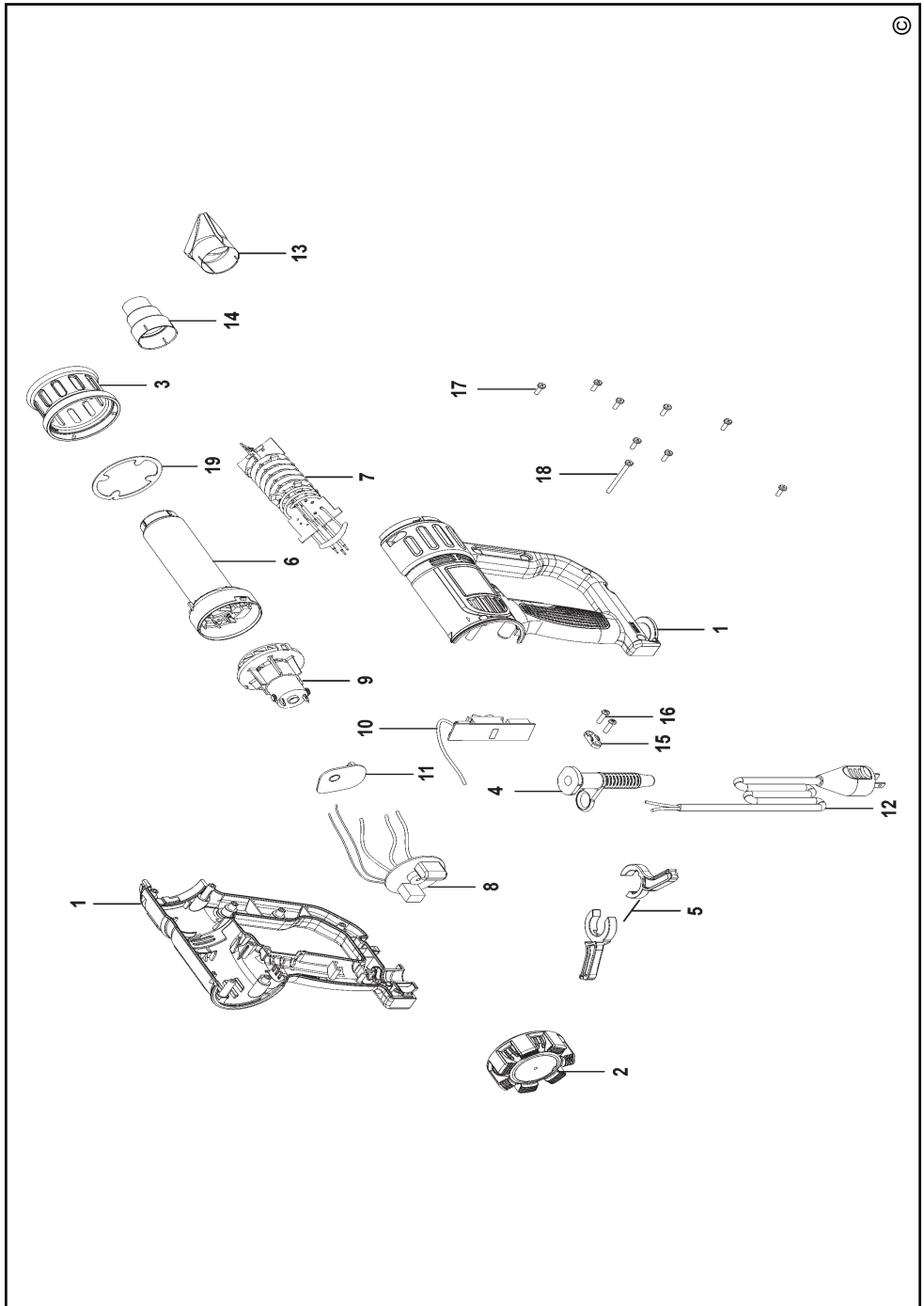
5. Arra törekszünk, hogy szervizhálózatunkon keresztül kiváló javítószolgáltatást, zökkenőmentes alkatrészellátást, és széles tartozékalettát biztosítsunk.

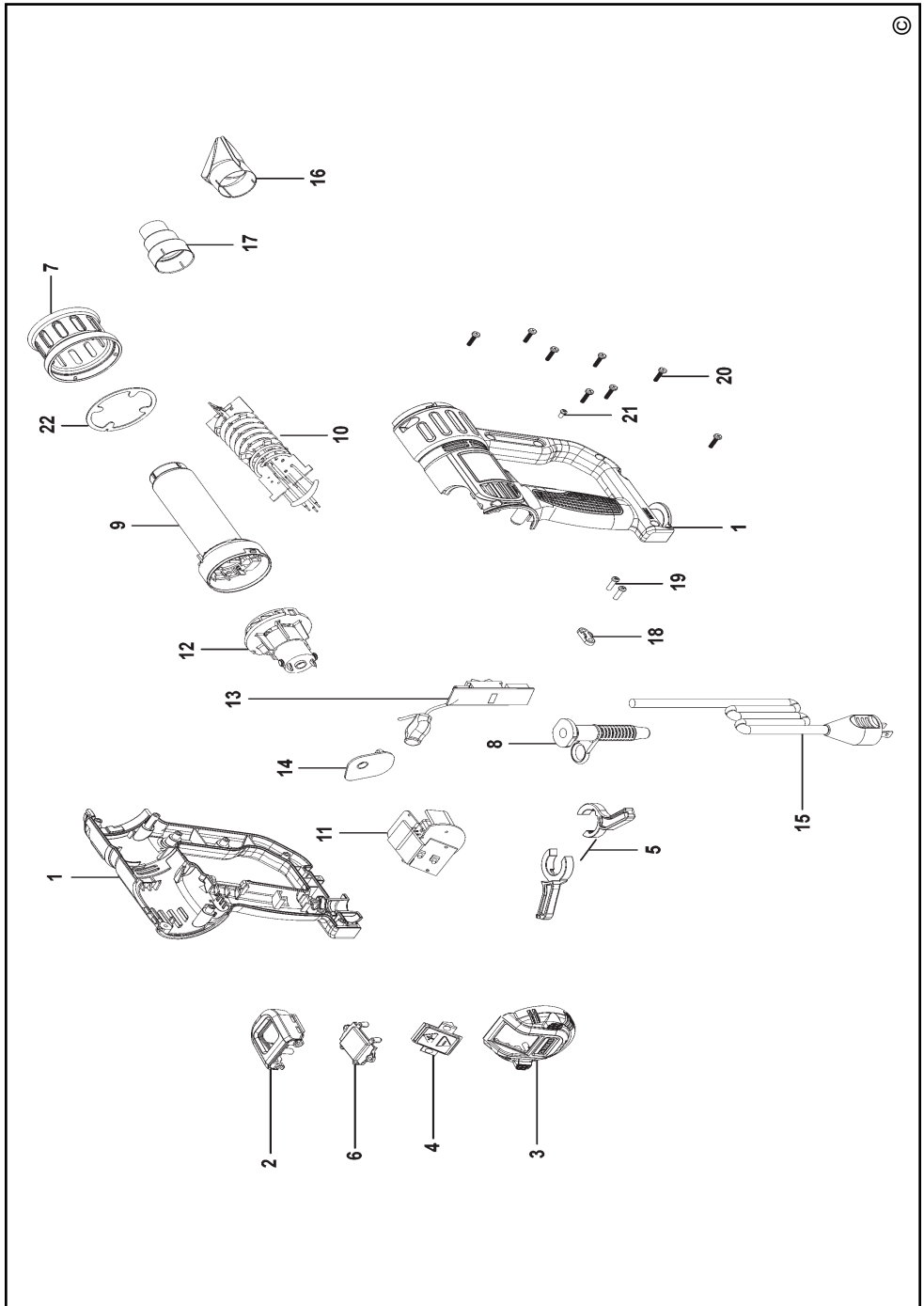
6. A fogyasztót a Polgári Törvénykönyvről szóló 1959. évi IV. törvény 306-310. §-aiban, valamint a 49/2003. (VII. 30.) GKM rendeletben meghatározott jogok illetik meg.

Gyártó:

DEWALT
Richard-Klinger Str. 11.
D-65510 Idstein/Ts.

Importőr/Forgalmazó:
Black & Decker Hungary Kft.
1016 Budapest
Galeotti u.5.





CZ ZÁRUČNÍ LIST

PL KARTA GWARANCYJNA

H JÓTÁLLÁSI JEGY

SK ZÁRUČNÝ LIST

DEWALT[®]

CZ měsíců
H hónap

12

PL miesięcy
SK mesiacov

CZ Výrobní kód	Datum prodeje	Razítko prodejny Podpis
H Gyári szám	A vásárlás napja	Pecset helye Aláírás
PL Numer seryjny	Data sprzedaży	Stempel Podpis
SK Číslo série	Dátum predaja	Pečiatka predajne Podpis

CZ

Adresy servisu
Band Servis
Klásterského 2
CZ-14300 Praha 4
Tel.: 00420 2 444 03 247
Fax: 00420 2 417 70 204

Band Servis
K Pasekám 4440
CZ-76001 Zlín
Tel.: 00420 577 008 550,1
Fax: 00420 577 008 559
<http://www.bandservis.cz>

H

Black & Decker Központi
Garanciális-és Márkaszerviz
1163 Budapest
(Sashalom) Thököly út 17.
Tel.: 403-2260
Fax: 404-0014

PL

Adresy servisu centralnego
ERPATECH
ul. Obozowa 61
01-418 Warszawa
Tel.: 022-8620808
Fax: 022-8620809

SK

Adresa servisu
Band Servis
Paulínska ul. 22
SK-91701 Trnava
Tel.: 00421 33 551 10 63
Fax: 00421 33 551 26 24

CZ Dokumentace záruční opravy

PL Przebieg napraw gwarancyjnych

H A garanciális javítás dokumentálása

SK Záznamy o záručných opravách

CZ	Číslo	Datum příjmu	Datum zakázky	Číslo zakázky	Závada	Razítko Podpis
H	Sorszám	Bejelentés időpontja	Javítási időpont	Javítási munkalapszám	Hiba jelleg oka	Pecset Aláírás
	Jótállás új határideje					
PL	Nr.	Data zgłoszenia	Data naprawy	Nr. zlecenia	Przebieg naprawy	Stempel Podpis
SK	Číslo dodávky	Dátum nahlásenia	Dátum opravy	Číslo objednávky	Popis poruchy	Pečiatka Podpis