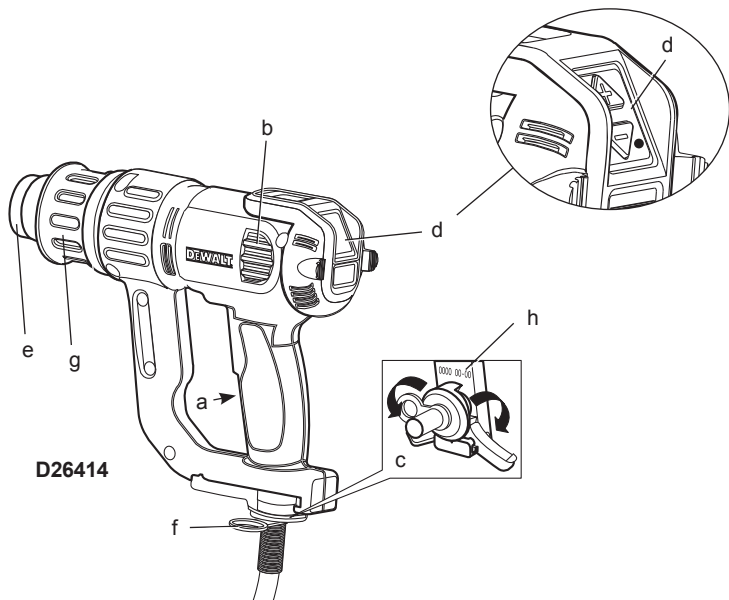
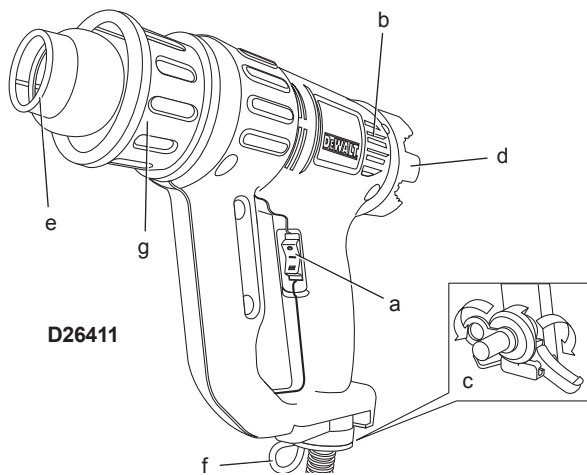

DEWALT®

359202-41 BG

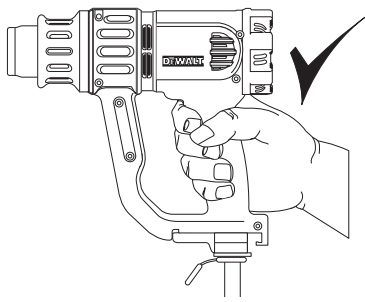
Превод на оригиналните инструкции

D26411
D26414

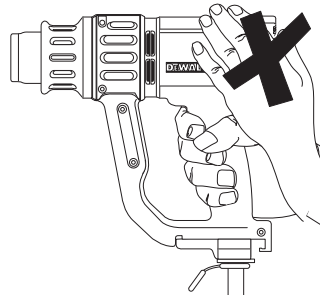
Фигура 1



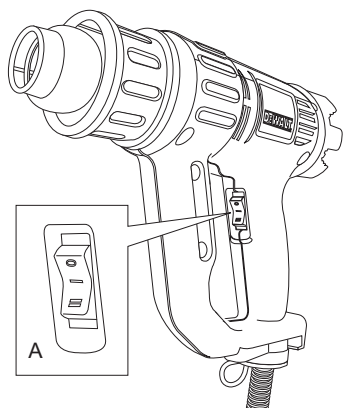
Фигура 2



Фигура 3



Фигура 4



ПИСТОЛЕТИ С ГОРЕЩ ВЪЗДУХ

D26411, D26414

Поздравления!

Вие избрахте инструмент на DeWALT. Дългогодишният опит, задълбоченото разработване на продукти и иновации правят DeWALT един от най-надеждните партньори за потребителите на професионални електроинструменти.

Технически данни

		D26411	D26414
Волтаж	V	220-240	220-240
Великобритания и Ирландия	V	230/115	230/115
Вид		1	1
Входяща мощност	W	1800	2000
Входяща мощност (115V)	W	1600	1600
Диапазон на температурата на въздуха (при струиника)	°C	50-400 и 50-600	50-400 и 50-600
Тегло	кг	0,65	0,71

L_{PA} (звуково налягане)	dB(A)	68	68
K_{PA} (звуково налягане колебание)	dB(A)	3	3
L_{WA} (звуково налягане)	dB(A)	79	79
K_{WA} (звукова мощност колебание)	dB(A)	3	3

Стойности на общите вибрации (сума от трисоните вектори)

Стойност на излъчваните вибрации a_h			
$a_h =$	m/c^2	0,86	0,86
Колебание $K =$	m/c^2	1,5	1,5

Нивото на излъчваните вибрации, дадени в този информационен лист е измерено в съответствие със стандартизираните тестове и може да бъде използвано за съпоставка на един инструмент с друг. Тези данни могат да бъдат използвани за предварителна оценка на излагането.



ПРЕДУПРЕЖДЕНИЕ:

Декларираните нива на излъчваните вибрации представляват основните приложения на инструмента. Все пак, ако инструментът се използва за различни приложения с различни аксесоари или има лоша поддръжка, излъчваните вибрации може да се различават. Това може значително

да увеличи нивото на излъчване през цялостния период на работа.

При оценката на нивото на излъчваните вибрации трябва да се вземат предвид броя на изключванията на инструмента, или времето, когато е бил включен, но без да извършва работа. Това може значително да намали нивото на излъчване в рамките на целия период на работа.

Идентифицирайте допълнителните мерки за сигурност, за да се защити оператора от ефектите на вибрацията, като например: поддръжка на инструментите и аксесоарите, пазене на ръцете топли, организация на режима на работа.

Предпазители

Европа

230 V инструменти 10 Ампера, електрическа мрежа

Великобритания и Ирландия

230 V инструменти 13 Ампера, в контактите

Този инструмент е предназначен за свързване към източник на електроенергия с максимално допустим импеданс Z_{max} от 0,1 Ω в точката на взаимодействие (електроразпределителната кутия) на захранването. Потребителят трябва да осигури свързване на инструмента само към електрозахранващи системи, които отговарят на изискванията по-горе. Ако е необходимо, потребителят може да попита електроснабдителната компания за импеданса на системата при точката на взаимодействие.

Дефиниции: Насоки за безопасност

Дефинициите по-долу описват нивото на трудност за всяка сигнална дума. Моля, прочетете ръководството и внимавайте за тези символи.



ОПАСНОСТ: Указва неминуемо опасна ситуация, която, ако не се избегне, ще доведе до **смърт или сериозно нараняване**.



ПРЕДУПРЕЖДЕНИЕ: Указва потенциално опасна ситуация, която, ако не се избегне, **би могла да доведе до смърт или сериозно нараняване.**



ВНИМАНИЕ: Указва потенциално опасна ситуация, която, ако не се избегне, **може да доведе до смърт или сериозно нараняване.**

БЕЛЕЖКА: Указва практика, която **не е свързана с телесна повреда** и която, ако не се избегне, **може да доведе до повреда на имущество.**



Обозначава риск от токов удар.



Обозначава риск от пожар.

Декларация за съответствие с изискванията на ЕС

ДИРЕКТИВА ЗА МАШИНИТЕ



D26411, D26414

DeWALT декларира, че тези продукти, описани под "технически данни" са в съответствие с: 2006/42/ЕС, EN 60335-1, EN 60335-2-45.

Тези продукти, също така, са съобразени с Директива 2004/108/ЕС. За повече информация, моля, свържете с DeWALT на следния адрес или се обрънете към задната страна на ръководството.

Долуподписаният е отговорен за компилацията на техническия файл и прави тази декларация от името на DeWALT.

H. Grosman

Хорст Гросман
Вицепрезидент Проектиране и развитие на продуктите
DeWALT, Richard-Klinger-Straße 11,
D-65510, Idstein, Германия
01.03.2010



ПРЕДУПРЕЖДЕНИЕ: За да намалите риска от наранявания, прочетете ръководството с инструкции.

Общи предупреждения за безопасна работа с електроинструменти



ПРЕДУПРЕЖДЕНИЕ! Прочетете всички предупреждения и инструкции за безопасност. Неспазването на предупрежденията и указанията може да доведе до токов удар, пожар и/или тежки травми.

СЪХРАНЕТЕ ВСИЧКИ ПРЕДУПРЕЖДЕНИЯ И ИНСТРУКЦИИ ЗА БЪДЕЩА СПРАВКА

Терминът "електроинструмент" във всички предупреждения се отнася до захранвани (със захранващ кабел) или работещи на батерии (без захранващ кабел) електрически инструменти.

1) БЕЗОПАСНОСТ НА РАБОТНОТО ПРОСТРАНСТВО

- Пазете работното пространство чисто и добре осветено.** Безпорядъкът и недостатъчното осветление могат да доведат до трудова злополука.
- Не използвайте електроинструменти в експлозивна среда, като например наличието на запалителни течности, газове или прах.** Електроинструментите произвеждат искри, които могат да възпламенят праха или изпаренията.
- Дръжте деца и странични лица надалече, докато работите с електроинструмента.** Отвлечане на вниманието може да ви накара да изгубите контрол.

2) ЕЛЕКТРИЧЕСКА БЕЗОПАСНОСТ

- Щепселите на електроинструмента трябва да са подходящи за използвания контакт. Никога, по никакъв начин не променяйте щепсела. Не използвайте адаптери за щепсела със заземени електрически инструменти.** Непроменените щепсели и контакти намаляват риска от токов удар.
- Избягвайте контакт на тялото със заземени повърхности, като например тръби, радиатори, готварски печки и хладилници.** Съществува повишен риск от токов удар, ако тялото ви е заземено.
- Не излагайте електроинструментите на дъжд**

и мокри условия. Проникването на вода в електроинструмента повишава опасността от токов удар.

- а) **Не злоупотребявайте с кабела.** Никога не използвайте кабела за носене, дърпане или изключване на електроинструмента. Пазете кабела далече от горещина, масло, остри ръбове или движещи се части. Повредените или оплетени кабели увеличават риска от токов удар.
- д) **Когато работите с електроинструмент на открито, използвайте удължителен кабел, удобен за използване на открито.** Използването на кабел, подходящ за употреба на открито, намалява риска от токов удар.
- е) **Ако не можете да избегнете работата с електроинструмент на влажно място, използвайте захранване с дефектнотоковата защита (ДТЗ), което на английски е Residual Current Device (RCD).** Използването на ДТЗ намалява риска от токов удар.

3) ЛИЧНА БЕЗОПАСНОСТ

- а) **Бъдете нащрек, внимавайте какво правите и използвайте разума си, когато работите с електроинструмента.** Не използвайте електроинструмента, когато сте изморени или сте под влияние на наркотици, алкохол или лекарства. Един миг разсеяност при работа с електроинструмент може да доведе до сериозни наранявания.
- б) **Използвайте лично защитно оборудване.** Винаги носете защита за очите. Защитните средства като дихателна маска, неплъзгащи се предпазни обувки, каска или защита на слуха, използвани при подходящи условия, ще намалят трудовите злополуки.
- в) **Предотвратяване на случайно задействане.** Преди да вземете или носите инструмент а и преди да го свържете към източника на захранване и/или към батерийното устройство се уверете, че превключвача е на позиция "изключен". Носенето на електроинструмент с пръст на превключвателя или стартирането на електроинструменти, когато превключвателят е в позиция

"включен", може да доведе до трудова злополука.

- а) **Махнете всички регулиращи или гаечни ключове преди да включите електроинструмента.** Прикрепени към въртящи се части на електроинструмента гаечни или регулиращи ключове могат да доведат до наранявания.
- д) **Не се протягайте прекалено. Стойте стабилно на краката си през цялото време.** Това позволява по-добър контрол над електроинструмента в непредвидими ситуации.
- е) **Обличайте се подходящо. Не носете висящи дрехи или бижута.** Пазете косата си, дрехите си и ръкавиците далече от движещите се части. Висящите дрехи, бижутата или дългата коса могат да бъдат захванати в движещите се части.
- ж) **Ако са предоставени устройства за свързване на изпусканите пращинки или приспособления за събиране, уверете се, че са свързани и използвани правилно.** Използването на тези средства може да намали опасностите свързани с праха.

4) ИЗПОЛЗВАНЕ И ГРИЖА ЗА ЕЛЕКТРОИНСТРУМЕНТИТЕ

- а) **Не използвайте насила електроинструментите.** Ползвайте подходящ електроинструмент за съответната работа. Подходящият електроинструмент ще свърши по-добре и по-безопасно работата, при темпото, за което е създаден.
- б) **Не използвайте електроинструмента, ако превключвача не го включва и изключва.** Всеки електроинструмент, който не може да се контролира с превключвателя е опасен и трябва да се поправи.
- в) **Изключете щепсела от захранването и/или батерийния комплект на електроинструмента преди извършването на каквото и да е регулиране, смяна на аксесоари или съхраняване на уреда.** Такива предварителни мерки за безопасност намаляват риска от нежелателно задействане на електроинструмента.
- а) **Съхранявайте преносимите електроинструменти извън досега на деца и не позволявайте на**

незапознати с електроинструмента и тези инструкции други хора да работят с него.

Електроинструментите са опасни в ръцете на необучени потребители.

д) **Поддържайте**

електроинструментите.

Проверявайте за раз мествания в свързванията на подвижните звена, за счупване на части и всички други условия, които могат да повлияят на експлоатацията на електроинструментите. При повреда на електроинструмента, задължително го поправете преди да го използвате отново.

Много трудови злополуки са причинени от лошо поддържани електроинструменти.

е) **Поддържайте режещите инструменти винаги добре заточени и чисти.**

Правилно поддържаните режещи инструменти с остри остриета по-трудно могат да се огънат и по-лесно се контролират.

ж) **Използвайте**

електроинструментите, допълнителните принадлежности и инструменти в съответствие с тези инструкции, като се вземат предвид условията на труд и вида на работа.

Използването на електроинструмента за работи, различни от тези, за които е предназначен, може да доведе до опасни ситуации.

5) ОБСЛУЖВАНЕ

а) **Обслужването на вашия електроинструмент трябва да се извършва само от квалифицирано лице, като се използват само оригинални резервни части.** Това ще гарантира безопасната употреба на уреда.

Инструкции за безопасност за пистолети за горещ въздух

Ако уредът не се използва внимателно, може да възникне пожар.

- **Нагорещаването може да се предаде към възпламенителни материали, които не се виждат. Да НЕ се използва във влажна атмосфера, където може да има запалими газове или в близост до възпламеними материали.**

- **НЕ насочвайте продължително към едно и също място.**
- **НЕ използвайте в експлозивна атмосфера**
- **Поставете уреда на поставката му след употреба, за да се охлади, преди да го съхраните.**
- **НЕ оставяйте инструмента без надзор, докато е включен.**
- **НЕ слагайте ръката си върху вентилационните отвори и не ги блокирайте по никакъв начин.**
- **Струйникът и аксесоарите на този инструмент стават изключително горещи по време на работа. Оставете тези части да се охладят, преди да ги докоснете.**
- **ВИНАГИ изключвайте инструмента преди да го сложите долу.**
- **Този уред не е предназначен за употреба от хора (включително деца) с намалени физически, сензорни или умствени възможности, или с липса на знания, освен ако не са под наблюдение или не са били инструктирани относно употребата на уреда от човек, отговорен за тяхната безопасност.**
- **Осигурете подходяща вентилация, защото може да се отделят токсични газове.**
- **НЕ използвайте като сешоар за коса.**
- **НЕ възпрепятствайте входа за въздух или изхода на струйника, тъй като това може да доведе до прекомерно нагряване и от там до повреда на инструмента.**
- **НЕ насочвайте струята на горещия въздух към други хора.**
- **НЕ докосвайте металния струйник, тъй като може да се нагрее по време на употреба и остава горещ до 30 минути след употреба.**
- **НЕ поставяйте струйника директно срещу нещо, докато го използвате или веднага след употреба.**
- **НЕ пъхайте нищо в струйника, понеже така можете да причините токов удар. Не поглеждайте в струйника, докато уреда работи, поради произвежданата висока температура.**
- **НЕ допускайте залепване на боя към струйника, понеже в един момент може заде запали..**
- **НЕ отстранявайте предпазителя за топлината по време на употреба.**

Допълнителни предупреждения за безопасност за пистолети за горещ въздух

- За да избегнете руска от експлозия, **НЕ** използвайте в камера за боядисване със спрей или на по-близо от 3,0 м от пръскане с боя.
- **НЕ използвайте този инструмент, за да сваляте петна от боя.** В обелките, остатъчните вещества и изпаренията може да се съдържа олово, което е отровно.
- Скритите области, като тези зад стени, тавани, подове или други панели може да съдържат опасни материали, които може да се запалят от пистолета при работа на тези места. Запалването на тези материали може да не е видимо и може да доведе до имуществени щети или телесни повреди. Когато работите на такива места, движете пистолета назад и напред. Задръжането в една позиция може да запали панела или материала зад него.

ЗАБЕЛЕЖКА: Тези пистолети с горещ въздух могат да достигнат температури над 550 °C.

- **НЕ** използвайте инструмента близо до храна.
- **НЕ** поставяйте уреда на запалими повърхности, когато работите с него или веднага след употребата му.
- Дръжте движещите се части безопасени и стабилни, докато стържете.
- Насочете струята горещ въздух в безопасна посока, далеч от други хора или запалими предмети.
- **ПАЗЕТЕ ПРЪСТИТЕ СИ ДАЛЕЧ ОТ МЕТАЛНИЯ СТРУЙНИК;** той може да се нагрее по време на употреба и остава горещ до 30 минути след употреба.. Носете ръкавици, за да предпазите ръцете си.
- **ВИНАГИ** дръжте струйника далеч от кабела.
- Треските и малките частици от олющена боя може да се запалят и да бъдат издихани през дупките и пукнатините на повърхността, която се обработва.

- **НЕ** изгаряйте боята. Използвайте предоставеното стъргало и пазете струйника на поне 25 мм от боядисаната повърхност. Когато работите във вертикална посока, работете отгоре надолу, за да не падне боя в инструмента и да изгори.
- **ВИНАГИ** използвайте висококачествени стъргала и ножове за стържене.
- **НЕ** използвайте пистолета с горещ въздух в комбинация с химически стрипер.
- **НЕ** използвайте допълнителни струйници или стъргала.
- **НЕ** насочвайте струята от пистолета директно към стъкло. Стъклото може да се налука и да причини имуществени или телесни повреди.
- Запазете етикетите и фирмените табели. Те съдържат важна информация.
- Поставете пистолета с горещ въздух на стабилна равна повърхност, когато не го държите. Поставете кабела в позиция, която не би позволила на пистолета с горещ въздух да се преобърне.
- Бъдете винаги внимателни, тъй като този инструмент може да запали запалимите материали и да омекоти или разтопи другите. Независимо от задачата, която извършвате, защитете или дръжте пистолета с горещ въздух далеч от тези материали.
- От време на време можете да забележите малко пушек, след като инструментът бъде изключен. Това е резултат от нагряването на остатъчното масло, поставено върху нагряващия се елемент по време на изработка.
- Използвайте защита за очите си и друго предпазно оборудване.

Сваляне на боя



ПРЕДУПРЕЖДЕНИЕ: Бъдете изключително внимателни при свалянето на боя.

Преди да започнете свалянето на боята, трябва да определите дали тази боя съдържа олово. **БОИТЕ НА ОЛОВНА ОСНОВА МОГАТ ДА БЪДАТ СВАЛЕНИ САМО ОТ СПЕЦИАЛИСТ И НЕ ТРЯБВА ДА СЕ СВАЛЯТ ОТ ПИСТОЛЕТ С ГОРЕЩ ВЪЗДУХ.**

Лицата, свалящи боя, трябва да следват следните указания:

1. Изнесете работната повърхност на открито. Ако това не е възможно, работното помещение трябва да има добра вентилация. Отворете прозорците и поставете изсмукващ вентилатор на един от тях. Вентилаторът трябва да премества въздух отвътре-навън.
2. Махнете или покрийте всички килими, мебели, дрехи, кухненски уреди и въздушни отвори.
3. Поставете парцали на работното място, които да уловят парчетата олющена боя. Носете защитно облекло като допълнителни работни ризи, гащеризони и шапки.
4. Работете в помещенията едно по едно. Мебелите трябва да бъдат изнесени или поставени в центъра на помещението и покрити. Работното пространство трябва да е изолирано от останалата част на сградата чрез уплътняването на вратите с парцали.
5. Децата, бременните жени и кърмещите майки не бива влизат в работното помещение, преди работата да е приключила и помещението е била почистено.
6. Носете респираторна маска срещу прах или респираторна маска с двоен филтър (прах и пушек). Маската трябва да приляга плътно. Брадата и космите по лицето могат да попречат на уплътняването на маската. Променяйте филтъра често. **ХАРТИЕНИТЕ МАСКИ ЗА ЕДНОКРАТНА УПОТРЕБА НЕ СА ПОДХОДЯЩИ.**
7. Бъдете внимателни при работата с пистолета с горещ въздух. Движете пистолета непрекъснато, тъй като прекалената топлина може да предизвика пушек, който да бъде вдишан от оператора.
8. Пазете храната и напитките далеч от работното пространство. Измийте долната и горната част на ръцете си и изплакнете устата си, преди да ядете или пиете. Не пушете или дъвчете дъвка или тютюн в работното помещение.

9. Почистете цялото количество отстранена боя и прах чрез почистване на подовите с мокър парцал. Използвайте мокра кърпа, за да почистите всички стени, первази и всички други повърхности, където може да е попаднала боя или прах. **НЕ МЕТЕТЕ, ЗАБЪРСВАЙТЕ СЪС СУХА КЪРПА ИЛИ ЧИСТЕТЕ С ПРАХОСМУКАЧКА.** Използвайте високо фосфатен миещ препарат или тринатриев фосфат (TSP), за да измиете повърхностите.
10. В края на всяка работна сесия поставете отломките от боята в двойна полипропиленова торба, затворете ги с тиксо или ги завържете здраво и ги изхвърлете на подходящото място.
11. Свалете предпазните дрехи и обувки в работното пространство, за да не пренасяте прах в останалата част на сградата. Изперете работните дрехи отделно. Избършете обувките с мокра кърпа, която след това изперете с работните дрехи. Измийте косата и тялото си със сапун и вода.

ВАЖНА ЗАБЕЛЕЖКА

Този инструмент трябва да произвежда изключително висока температура, за да бъде ефективен уред за сваляне на боя. Вследствие на това, уредът може да запали хартия, дърво, остатъци от боя и лак и подобни материали.

В процеса на работа ще се запознаете по-добре с начина на работа с инструмента, което значително ще намали риска от неволно запалване. Най-доброто нещо при усъвършенстването на подходящата техника за работа е да се **УПРАЖНЯВАТЕ!** Работете върху леки проекти за сваляне на боя, за предпочитане на открито, докато придобиете представа как да използвате инструмента безопасно и ефективно.

СПАЗВАЙТЕ СЛЕДНИТЕ ПРОЦЕДУРИ ЗА БЕЗОПАСНОСТ, ДОКАТО СЕ УПРАЖНЯВАТЕ

- Винаги проверявайте, дал инструментът е изключен от копчето и от ел. мрежа, докато не го наблюдавате.
- Почиствайте острието на стъргалото често по време на употреба. Натрупаните остатъци в острието са силно запалими.

- *Експериментирайте, за да откриете оптималното разстояние от струйника на инструмента до обработваната повърхност. Това ще е разстояние между 25,4 мм и 50,8 мм в зависимост от материала, който се сваля.*
- *Пистолетът с горещ въздух трябва да се движи преди стъргалото във всеки един момент.*
- *Докато работите, почиствайте отделените парчета боя при тяхното натрупване на работното място.*
- *Когато работите на закрито, дръжте надалеч от завеси, хартия, облицовка и подобни запалими материали.*
- *Преди всичко помнете, че това е сериозен инструмент, с който можете да постигнете отлични резултати, ако го използвате правилно. Упражнявайте се върху лесни проекти, докато можете удобно да боравите със стъргалото. Само след това ще сте усъвършенствали правилната техника.*

Допълнителни рискове

Въпреки прилагането на съответните правила за безопасност и използването на уреди за безопасност, някои допълнителни рискове не могат да бъдат избегнати. Това са:

- *Увреждане на слуха.*
- *Риск от лични наранявания, поради летящи частици.*
- *Риск от изгаряния поради нагорещяване на аксесоарите по време на работа.*
- *Риск от лично нараняване поради продължителна употреба.*

Маркировка върху инструментите

На инструмента са показани следните пиктограми:



Преди употреба прочетете ръководството с инструкции.



Носете защита за ушите.



Носете защита за очите.

ПОЗИЦИЯ НА КОДА С ДАТАТА (ФИГ. 1)

Кода с датата (h), който също така включва годината на производство, е отпечатана на корпуса.

Пример:

2010 XX XX
Година на производство

Съдържание на пакета

Съдържанието на пакета включва:

- 1 Пистолет за горещ въздух
 - 1 Комплект аксесоари
 - 1 Ръководство с инструкции
 - 1 Подробен чертеж на съставните части
- *Проверете за евентуална повреда на инструмента, частите или аксесоарите, появила се в резултат от транспортирането.*
 - *Вземете си време да прочетете задълбочено и с разбиране това ръководство преди започване на работа.*

Описание (фиг. 1)



ПРЕДУПРЕЖДЕНИЕ: Никога не променяйте инструмента или неговите части. Това може да доведе до лични наранявания и щети.

- Превключвател за вкл./изкл.
- Въздушни вентили
- Поставка
- Регулиращо копче за температурата на въздуха (D26411)
LCD индикатор и регулатор за температурата на въздуха (D26414)
- Струйник
- Примка за закачане на инструмента
- Предпазен барабан срещу топлината

ПРЕДНАЗНАЧЕНИЕ

Вашият пистолет с горещ въздух е създаден за сваляне на бои, заваряване на тръби, смаляване на PVC, заваряване и огъване на пластмаси, както и за общо сушене, заваряване и други цели на разтопяването.



ПРЕДУПРЕЖДЕНИЕ: Не използвайте при мокри условия или в присъствието на запалителни течности и газове.

Пистолетът с горещ въздух е професионален електроинструмент.

НЕ допускайте контакт на деца с инструмента. Необходим е надзор, когато този инструмент се използва от неопитен оператор.

Електрическа безопасност

Електромоторът е създаден само за един волтаж. Винаги проверявайте дали захранващият кабел е в съответствие с напрежението на табелката.



Вашият инструмент на DeWALT е двойно изолиран в съответствие с EN 60335; следователно не се изисква заземителна жица.



ПРЕДУПРЕЖДЕНИЕ: 115 V инструменти трябва да бъдат управлявани чрез надеждно изолиране на трансформатора с предпазен екран между първичната и вторичната намотка.

Ако захранващият кабел е повреден, трябва да се смени от специално подготвен кабел, който можете да намерите в сервизите на DeWALT.

Замяна на щепсела (само за Великобритания и Ирландия)

Ако трябва да се сложи нов щепсел:

- Безопасно изхвърлете стария щепсел.
- Свържете кафявата жица към живия терминал в новия щепсел.
- Свържете синята жица към неутралния терминал.



ПРЕДУПРЕЖДЕНИЕ: Не трябва да се прави свързване към заземения терминал.

Следвайте инструкциите за монтаж, които се предоставят с доброкачествените щепсели. Препоръчителен предпазител: 13 A.

Използване на удължителен кабел

Ако се изисква удължителен кабел, използвайте одобрен такъв, който е подходящ за входящата мощност на този инструмент (вижте техническите данни). Минималният размер на проводника е 1 мм²; максималната дължина е 30 м.

При използване на кабели на макари, винаги развивайте докрай кабела.

СГЛОБЯВАНЕ И РЕГУЛИРАНЕ



ПРЕДУПРЕЖДЕНИЕ: За да намалите риска от нараняване, изключете уреда и го отделете от захранващия източник преди да поставяте или сваляте аксесоари, преди да регулирате или променят настройките, или когато извършвате поправки. Уверете се, че превключвача е на позиция OFF "изключен". Едно нежелано включване може да задейства инструмента и да предизвика наранявания.

Температура на въздуха (фиг. 1)

D26411

Температурата на въздуха може да бъде регулирана така, че да е подходяща за редица приложения. Завъртете копчето за регулиране на температурата на въздуха (d) по часовниковата стрелка или обратно на часовниковата стрелка за повече или по-малко топлина.

D26414

- Натиснете и освободете LCD индикатора и регулатора за температурата на въздуха (d), за да зададете желаната температура в деления от 10 °C.
- За да увеличите или намалите температурата постоянно, натиснете и задръжте LCD индикатора и регулатора за температурата на въздуха (d).
- Освободете индикатора, след достигане на желаната или максималната температура.
- Дисплеят показва действителното покачване/спад на температурата до достигане на желаната температура.

СИСТЕМА ЗА КОНТРОЛИРАНЕ НА ТЕМПЕРАТУРАТА "ЗАДАЙ И ЗАБРАВИ" НА D26414

Желаната температура се съхранява в паметта на инструмента. При всяко включване на пистолета с горещ въздух, той се нагрява до последната температурна настройка по отношение на въздушния поток. Ако не сте сигурни за настройката, винаги стартирайте с ниска температурна настройка и постепенно

увеличавайте температурата, докато достигнете желаната стойност.


Приложения

Таблицата по-долу предлага настройки за различни приложения.

Настройка	Приложения
Ниска	<ul style="list-style-type: none">Сушене на боя и лакСваляне на лепенкиПоставяне и сваляне на восъкСушене на мокра дървесина преди полаганеСмаляване на PVC на обвиващи и изолационни тръбиРазмразяване на замръзнали тръби
Средна	<ul style="list-style-type: none">Заваряване на пластмасиОгъване на пластмасови тръби и листовеРазхлабване на ръждясали или здраво закрепени гайки и болтове
Висока	<ul style="list-style-type: none">Сваляне на боя и лакСвързване на водопроводни връзкиСваляне на балатумни или винилни подови настилки

За да закачите подходящия аксесоар

Инструментът е снабден с комплект аксесоари за различни приложения.

Икона	Описание	Цел
	Конусен струйник	Свиваща се обвивка (топлина върху концентрирана малка област)
	50 мм струйник за повърхности "рибешка опашка"	Сушене, сваляне на боя, винил или балатум, размразяване (топлина, разпространена върху широка повърхност)

- Превключвателят за включване и изключване (а) трябва да е в позиция О и инструментът да е изключен от ел. захранването. Струйникът трябва да е охладен.
- Поставете желаният аксесоар на струйника.

РАБОТА

Инструкции за употреба



ПРЕДУПРЕЖДЕНИЕ: *Винаги спазвайте инструкциите за безопасност и приложимите разпоредби.*



ПРЕДУПРЕЖДЕНИЕ: *За да намалите риска от сериозни лични наранявания, изключете инструмента и от захранващия източник преди да регулирате, сваляте/монтирате приставки или аксесоари.*



ПРЕДУПРЕЖДЕНИЕ: *Уверете се, че струйникът ВИНАГИ сочи надалече от вас или други намиращи се там хора.*



ПРЕДУПРЕЖДЕНИЕ: *НЕ изпускайте нищо в струйника.*

Правилна позиция на ръцете (фиг. 2, 3)



ПРЕДУПРЕЖДЕНИЕ: *За да намалите риска от сериозно нараняване, ВИНАГИ използвайте подходяща позиция на ръцете, както е показано.*



ПРЕДУПРЕЖДЕНИЕ: *За да намалите риска от сериозна телесна повреда, ВИНАГИ дръжте здраво в очакване на внезапна реакция.*



ПРЕДУПРЕЖДЕНИЕ: *Не слагайте другата си ръка върху вентилационните отвори (фиг. 3).*

При правилната позиция на ръцете едната ръка трябва да държи инструмента, както е показано на фигура 2.

Преди започване на работа

- Монтирайте правилният аксесоар, препоръчан за съответното приложение.
- Завъртете копчето за регулиране на температурата на въздуха (d) до желаната температура на въздуха.

Включване и изключване (фиг. 4)

1. Бутнете превключвателя за включване и изключване (а) до желаната настройка за потока на въздуха:
 - I 240 литра/мин. (50 – 400 °C)
250 литра/мин. (50 – 400 °C) (D26414)
Нисък поток на въздуха, за да нагреете бавно повърхността.
 - II 450 литра/мин. (50 – 600 °C)
500 литра/мин. (50 – 600 °C) (D26414)
Висок поток на въздуха, за да нагреете бързо повърхността.
2. За да изключите инструмента, поставете превключвателя (а) на позиция О. Изключете го от ел. захранването и го оставете да се охлади, преди да го местите и приборите.

Сваляне на боя



ПРЕДУПРЕЖДЕНИЕ: *Вижте Важна забележка под предупреждения за безопасност за пистолети за горещ въздух, преди да използвате инструмента за сваляне на боя.*



ПРЕДУПРЕЖДЕНИЕ: *Не сваляйте от метални рамки на прозорци, тъй като горещината може да спуга стъклото.*

- *Когато оголвате други рамки на прозорци, използвайте струйника за защита на стъкло.*
 - *За да не запалите повърхността, не дръжте инструмента в една точка твърде дълго.*
 - *Избягвайте насъбирането на боя на стъргалото, за да не се запали. Ако е необходимо, внимателно свалете остатъците от боя от стъргалото, но с помощта на нож.*
1. Закачете подходящия аксесоар.
 2. Завъртете копчето за регулиране на температурата на въздуха (d) до високо.
 3. Включете инструмента, избирайки желания поток на въздуха.
 4. Насочете горещия въздух към боята за сваляне.

Най-добри резултати ще постигнете, ако движите пистолета с горещ въздух бавно, но НЕПРЕКЪСНАТО, от една страна на друга, за да разпределите топлината равномерно. НЕ СЕ СПИРАЙТЕ ДЪЛГО В ЕНДА ТОЧКА.

5. Когато боята омекне, свалете я с ръчното стъргало.

ЗАПОМНЕТЕ: Треските и малките частици от олющена боя може да се запалят и да бъдат издухани през дупките и пукнатините на повърхността, която се обработва.

Стационарно използване (фиг. 1)

Този инструмент може да се използва и в неподвижно състояние.

1. Сгънете поставката (с), както е показано на фигура 1.
2. Поставете инструмента на равна стабилна маса. Инструментът не трябва да е с преобърнат.
3. Поставете кабела така, че да не се заплете или издърпа инструмента от масата.
4. Включете инструмента, избирайки желания поток на въздуха.

Постоянен контрол на топлината (защита от пренатоварване)

При пренатоварване на инструмента тази функция предпазва елемента за нагряване от повреда без да спира инструмента и/или без период на охлаждане.

1. Когато температурата стане твърде висока, елементът за нагряване се изключва. Моторът ще продължи да работи и да генерира студен въздух.
2. След като температурата спадне достатъчно (само след няколко секунди), елементът за нагряване ще се включи автоматично.

Примка за инструмента (фиг. 1)



ПРЕДУПРЕЖДЕНИЕ: ВИАГИ *изключвайте пистолета с горещ въздух от копчето и от ел. мрежа и го оставете да се охлади поне*

30 минути, преди да го местите или съхранявате.

Инструментът може лесно да бъде съхранен, като го закачите да виси на примката (f). Пистолетът с горещ въздух трябва да се съхранява на закрито.

Период на охлаждане

Струйникът и аксесоарите се нажежават много по време на употреба. Изключете пистолета с горещ въздух от копчето и от ел. мрежа и го оставете да се охлади поне 30 минути, преди да го местите или съхранявате.

ЗАБЕЛЕЖКА: За да намалите времето за охлаждане, включете инструмента на най-ниската въздушна температура и го оставете да работи свободно няколко минути, преди да го изключите.

ПОДДРЪЖКА

Вашият DEWALT електроинструмент е създаден да работи продължителен период с минимална поддръжка. Продължителната и задоволителна работа зависи от правилната грижа за инструмента и от редовното почистване.



ПРЕДУПРЕЖДЕНИЕ: За да намалите риска от нараняване, изключете уреда и го отделете от захранващия източник преди да поставяте или сваляте аксесоари, преди да регулирате или промените настройките, или когато извършвате поправки. Уверете се, че превключвача е на позиция OFF "изключен". Едно нежелано включване може да задейства инструмента и да предизвика наранявания.



Смазване

Вашият електроинструмент не изисква допълнително смазване.



Почистване



ПРЕДУПРЕЖДЕНИЕ: Издухвайте замърсяванията и праха на основния корпус със сух въздух винаги, когато забележите

събиране на мръсотия в и около вентилационните отвори. Носете одобрена защита за очите и одобрена защитна противопрохова маска, когато извършвате тази процедура.



ПРЕДУПРЕЖДЕНИЕ: Никога не използвайте разтворители или други химикали за почистване на неметалните части на инструмента. Тези химикали могат да влошат качеството на материалите, използвани за тези части. Използвайте намокрена с вода и мек сапун кърпа. Никога не допускайте влизането на течности в инструмента; никога не потапяйте в течност която и да е част на инструмента.

Допълнителни аксесоари



ПРЕДУПРЕЖДЕНИЕ: Понеже с този инструмент не са тествани аксесоари, различни от тези на DEWALT, използването на такива аксесоари с този инструмент може да е опасно. За да намалите риска от нараняване, използвайте само препоръчаните от DEWALT аксесоари с този продукт.

Посъветвайте се с вашия представител за по-подробна информация относно подходящите аксесоари.

Защита на околната среда



Разделно събиране. Продуктът не трябва да се изхвърля с обикновените битови отпадъци.



Ако един ден откриете, че вашия продукт на DEWALT се нуждае от замяна, или ако повече не ви трябва, не го изхвърляйте с битовите отпадъци. Занесете този продукт в съответния пункт.



Разделното събиране на използваните продукти и опаковки позволява рециклирането на материалите и повторното им използване. Повторното използване на рециклираните материали помага за предпазване на околната среда от замърсяване и намалява необходимостта от сурови суровини.

Местните разпоредби може да предоставят отделно събиране на електрически продукти от вашия дом, в пунктове за събиране или на търговския обект, където е закупен новия продукт.

DeWALT предоставя място за събиране и рециклиране на продуктите на DeWALT след приключване на работния им живот. За да се възползвате от тази услуга, моля, върнете вашия продукт на всеки авторизиран агент за сервиз, който ще го приеме от наше име.

Можете да проверите адрес на вашият най-близък авторизиран сервизен агент, като се свържете с офиса на вашия местен DeWALT на указания в ръководството адрес. Освен това, списъкът на авторизираните сервизи на DeWALT и пълна информация за нашето следпродажбено обслужване и контакти са на разположение на интернет адрес:

www.2helpU.com.

