

---

**DEWALT**®

---

**[www.DEWALT.com](http://www.DEWALT.com)**

**DWM120**



圖1

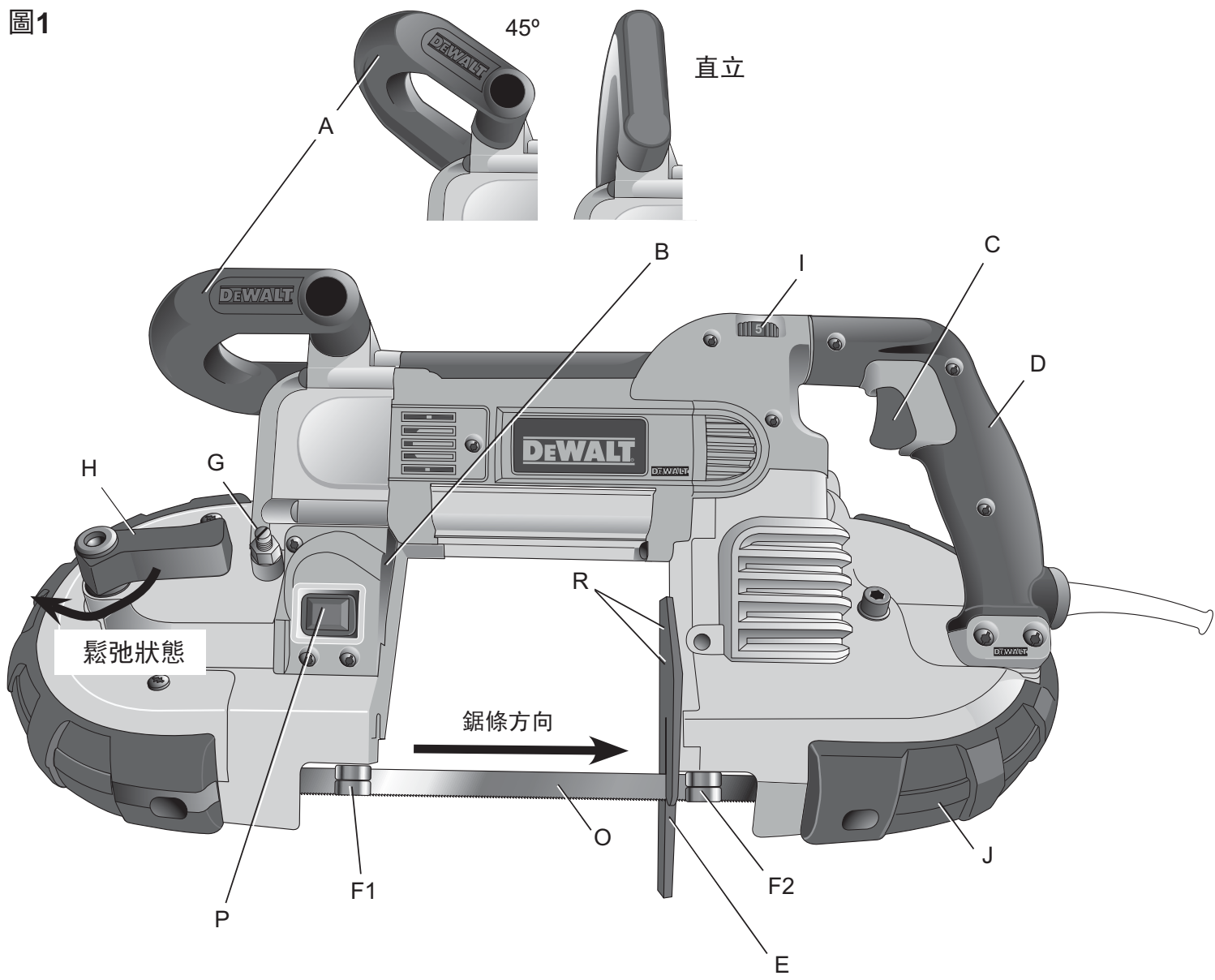
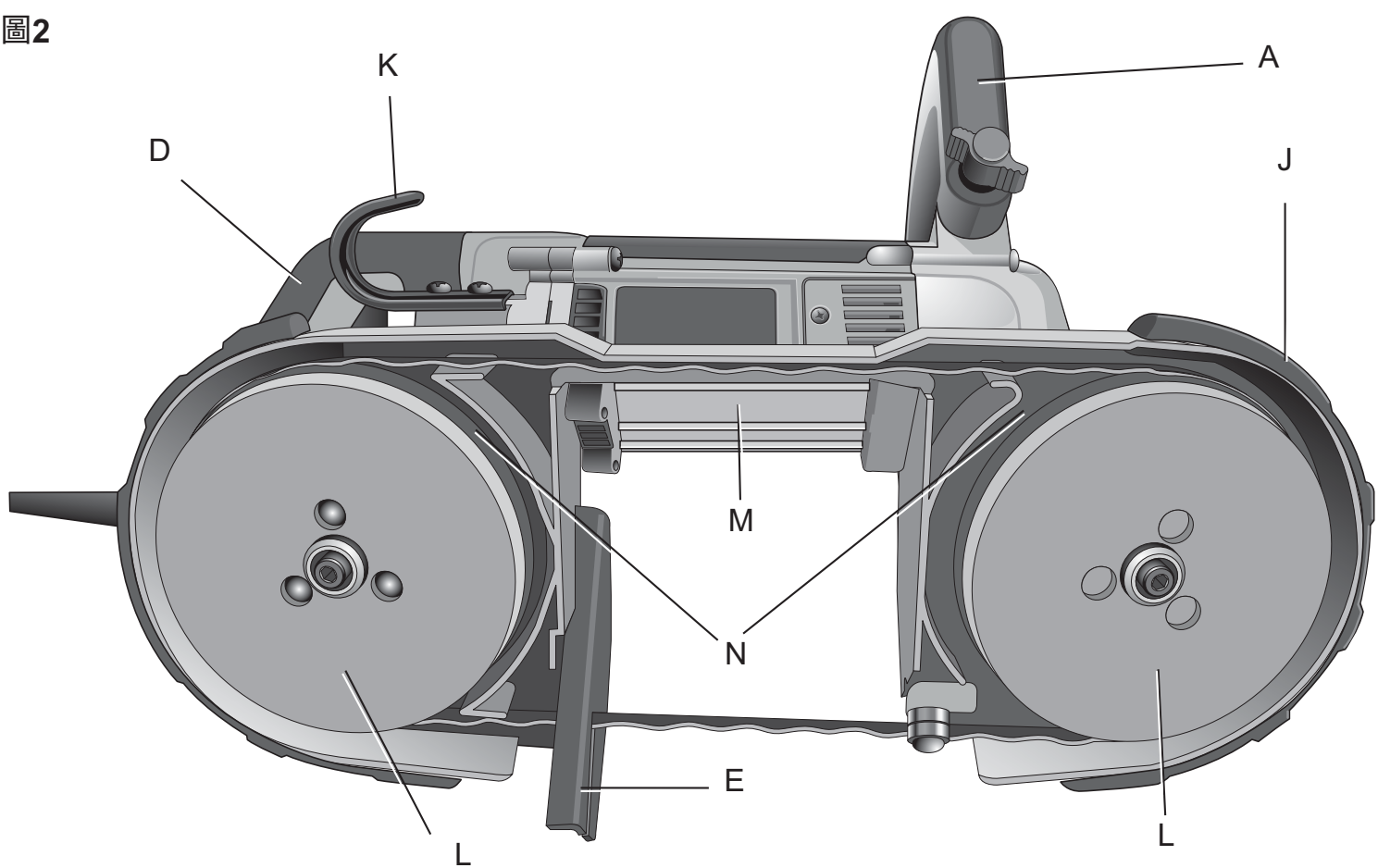
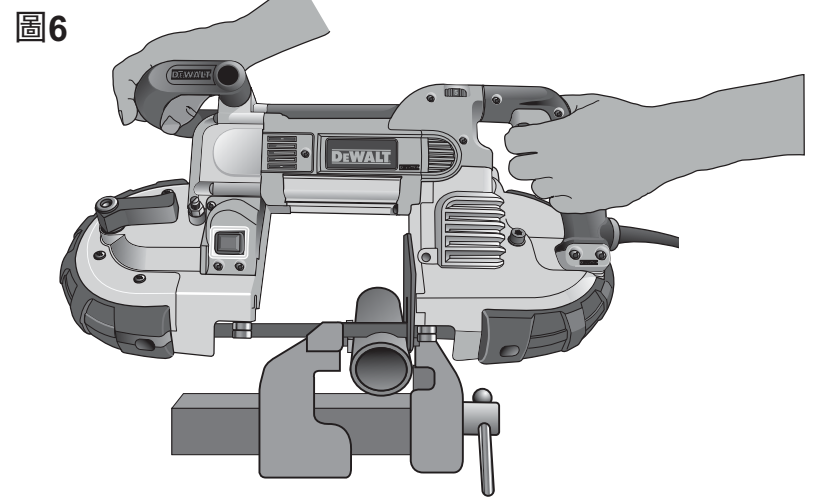
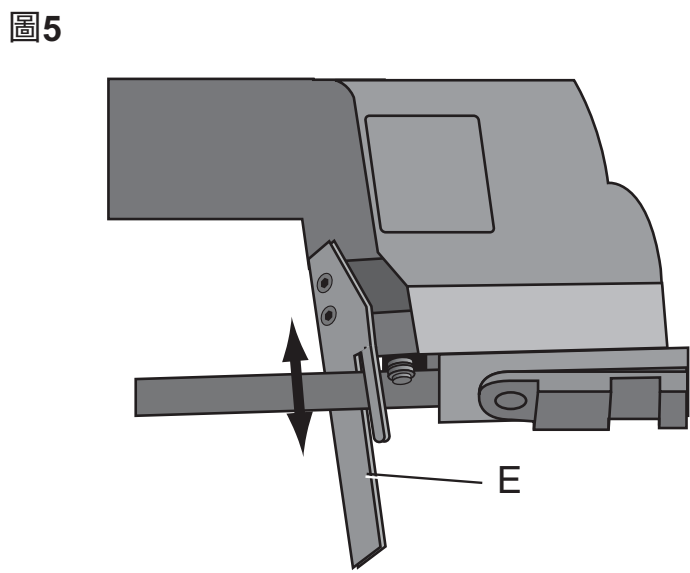
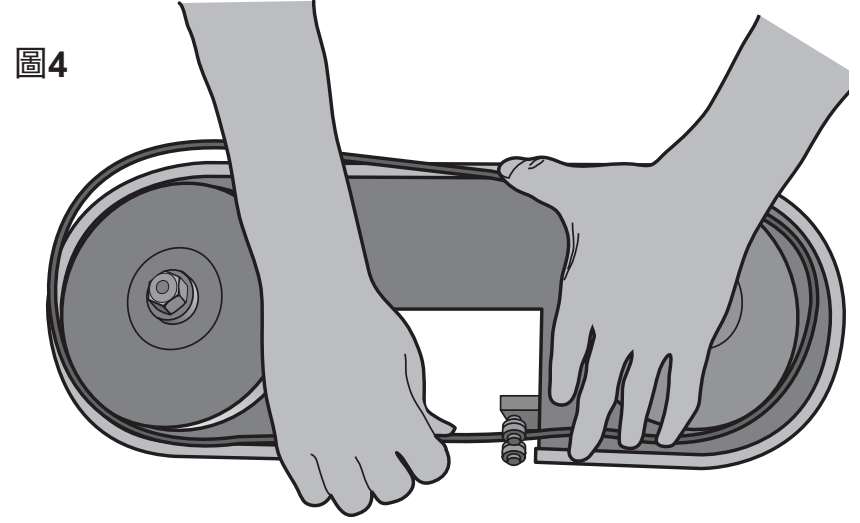
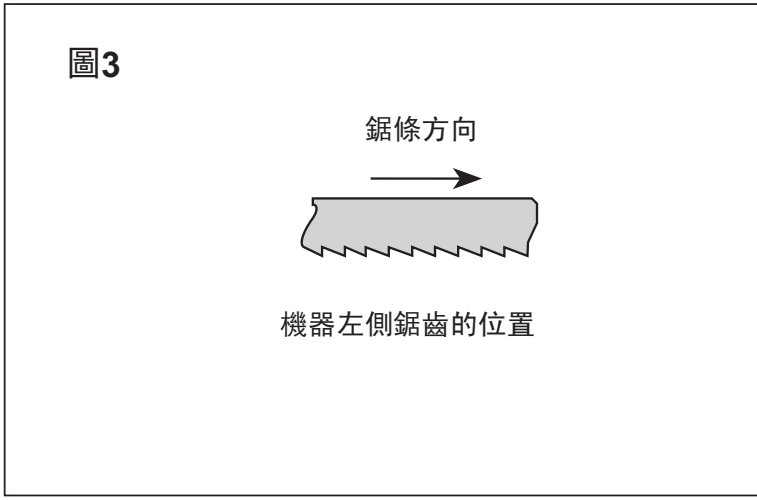


圖2





**圖7 推薦的切削位置**

正確 	錯誤 	正確 	錯誤 
正確 	錯誤 	正確 	錯誤 
正確 	錯誤 	正確 	錯誤 



# 帶鋸機

## DWM120

### 恭喜!

恭喜您選擇了DeWALT工具。多年的經驗和專業的產品開發創新使DeWALT成為專業電動工具使用者最可靠的合作夥伴之一。

請注意! 各地區上市產品/配件不盡相同, 請依台灣繁體中文說明書的內容為主。

### 技術性資料

DWM120		
電動機類型	保護型, 串激電動機	
電壓	V <sub>AC</sub>	110
輸入功率	W	1200
電源	Hz	60
滿載電流	A	10
帶鋸機鋸條-圓周速度	m/min	30-106
帶鋸機鋸條-尺寸	mm	12.5 * 1140 * 0.5
最大切割尺寸-材料	mm	127 * 120.7
最大切割尺寸-管道外部尺寸	mm	120.7
淨重	kg	6.8
電源線	m	2.4



**警告:** 為了減少受傷的危險, 請閱讀使用說明書。

### 一般電動工具安全規則



**警告!** 請閱讀所有安全規則和使用說明書。如果不遵守這些規則和說明, 可能會導致觸電、火災和/或嚴重傷害的危險。

### 請保存全部安全規則和說明文件, 以供將來參考。

警告中的術語“電動工具”是指由電源通電時(有插電)電動工具或由電池驅動時(無插電)電動工具。

#### 1) 工作場地

- 保持工作場地清潔和明亮, 雜亂或陰暗的地方容易引發事故。
- 禁止在易爆環境中操作電動工具, 如有易燃液體、氣體或粉塵的環境。電動工具產生的火花會點燃粉塵或煙霧。
- 操縱電動工具時禁止兒童和旁觀者靠近。干擾可能會導致您操作不當。

#### 2) 電器安全

- 電動工具插頭必須與同規格的插座搭配。禁止以任何方式改裝插頭。需要接地的電動工具不能使用任何轉接插頭。原廠所附的插頭與同規格的插座將減少觸電的危險。
- 避免人體與接地表面接觸, 如管道、散熱器、爐灶、冰箱。如果您的身體接地, 觸電危險性會增加。
- 請勿將電動工具暴露在雨中或潮濕環境中。電動工具進水將增加觸電危險。
- 切勿濫用電線。切勿使用電源線搬運、拉動或拔下電動工具。保持電源線遠離熱源、油、銳邊或運動部件。受損或纏繞的電線會增加觸電的危險。

- 在室外操作電動工具時, 請使用適合戶外使用的外接電線。適合戶外使用的電線會減少觸電的危險。
- 如果必須得在潮濕的地方操作電動工具, 請使用剩餘電流裝置(RCD)保護的電源。RCD的使用減少了觸電的危險。

#### 3) 人身安全

- 保持警覺, 操作電動工具時注意操作, 保持清醒。切勿在疲倦或治療時或在藥物或酒精的影響下使用電動工具。操作電動工具時注意力不集中可能會導致嚴重的人身傷害。
- 使用個人防護裝備。始終佩戴護目鏡。適當的條件下使用防護裝備將減少人身傷害, 如防塵口罩、防滑安全鞋、安全帽、聽力保護設備。
- 防止意外啟動。在連接電源或電池組之前以及拿起或攜帶工具之前請確保開關處於關閉位置。攜帶電動工具時把手指放在開關上或充電時開關處於打開位置會造成人身危險。打開工具前拆下所有調整鍵或扳手。連接在電動工具旋轉零件上的扳手或調整鍵可能導致人身傷害。
- 禁止手伸得太長, 時刻注意腳下和身體平衡。這樣在意外情況下能更好地控制電動工具。
- 穿著得當。操作電動工具時切忌穿寬鬆的衣服或佩戴首飾。讓您的頭髮、衣服和手套遠離運動的零件。寬鬆的衣服、首飾或長髮可能會捲入運動零件中。
- 如果有提供連接排屑集塵設備的裝置, 請確保這些裝置連接完好, 使用正常。集塵可減少與粉塵有關的危險。

#### 4) 電動工具的使用和注意項

- 禁止強制使用電動工具。根據用途, 使用正確的電動工具。正確的電動工具在設計的額定功率下能更好更安全地完成工作。
- 禁止使用開關不能打開和關閉的電動工具。任何不能用開關控制的電動工具都很危險, 必須進行修理。
- 調整、更換附件或儲存電動工具前, 請將電動工具和電源插頭或電池組斷開。這種預防性安全措施能減少意外啟動電動工具的風險。
- 將電動工具儲存在兒童不能拿到的地方, 禁止不熟悉電動工具或本說明書的人操作電動工具。讓未經訓練的用戶操作電動工具是很危險的。
- 保養電動工具。檢查運動部件是否卡住, 是否對準, 零件是否破損, 以及是否有其他可能影響電動工具操作的情況。如有損壞, 請在使用前對電動工具進行維修。許多事故就是由於電動工具維護不良而發生的。
- 保持刀具鋒利和清潔, 妥善保養鋒利的切削工具, 可使操作是不容易卡住, 且更容易控制。
- 請根據這些操作指示使用電動工具、配件和切割工具等, 並且考慮工作條件和要執行的工作。將電動工具用於不是預期的操作用途可能會導致危險情況。

#### 5) 服務

- 請讓合格的維修人員維修您的工具, 維修人員只能使用相同的更換零件以確保電動工具的安全性能。

## 可攜式帶鋸機的附加安全說明

- 切割配件可能接觸隱藏的電線或自帶的電源線時，請握住工具的絕緣表面。切割配件接觸帶電電線可能使電動工具的金屬部件帶電，因而導致操作人員觸電。
- **雙手不要靠近切割區域和鋸條。**要一隻手握住主手柄，另一手握住前手柄，以防止失去控制，否則可能會導致人身傷害。
- 使用前，請確保可攜式帶鋸機的清潔。
- 如果您發現任何異常或其他情況，請務必立即停止操作。
- 使用工具之前，請務必正確安全地安裝所有元件。
- 安裝或拆卸帶鋸機鋸條時要小心。
- 切勿讓您的手和鋸條在一條直線上。
- 請等電機達到最大速率後再開始切割。
- 請保持手柄乾燥、乾淨、無油脂。使用時要握緊工具。
- 隨時保持警覺，尤其是在進行重複單調的操作時。隨時確保您的手和鋸條的相對位置。
- 切勿拆除工件夾具。
- 遠離切割後可能掉落的端件，這些端件可能會很燙、很重或很鋒利，因而導致嚴重的人身傷害。

## 使用延長線

如果需要延長線，請使用適合工具電源輸入的合格延長線（見技術性資料）。導線最小尺寸為1.5 mm<sup>2</sup>，最大長度為30m。

當使用電纜捲筒，請務必完全卷出電纜。

- ⚠ **警告：**請務必使用安全防護眼鏡。日常眼鏡不是安全防護眼鏡。如果切割作業時有塵土，請另外再使用面罩或防塵口罩。請務必穿戴認證的安全設備：
- 避免長時間接觸使用電動工具進行鋸、磨、鑽、銼和其他操作時產生的灰塵。請穿著防護服，並用肥皂和清水清洗暴露部位。如果讓灰塵進入嘴巴、眼睛或停留在皮膚上，可能會促進人體吸收有害的化學物質。
- 您的工具上的標籤可能包括以下符號。這些符號及其定義如下：

V.....伏

A.....安培

Hz .....赫茲

W .....瓦

min.....分鐘

~ .....交流

== .....直流

~ .....交流或直流

no.....空載轉速

⊕ .....接地端子

⚠ ..... I類建築(接地)

⊞ ..... II類建築(雙重絕緣)

⚠ .....安全警示標誌

BPM.....每分鐘拍數

.../min .....每分鐘

RPM .....每分鐘轉數

SFPM .....每分鐘平方英尺

## 請保存這些說明文件以供將來參考組件(圖1, 2)

- |             |          |
|-------------|----------|
| A. 多工位橫把手   | I. 速度調節輪 |
| B. 照明燈      | J. 橡膠緩衝器 |
| C. 觸發開關     | K. 掛鉤    |
| D. 主手柄      | L. 滑輪    |
| E. 工件夾具     | M. 鋸條護罩  |
| F. 導向滾輪     | N. 橡膠輪緣  |
| G. 鋸條定軌調整螺母 | O. 鋸條    |
| H. 鋸條張力調節杆  | P. 照明燈開關 |

## 組裝

### 鋸條

本可攜式帶鋸機使用.020"(0.5mm)厚，1/2"(12.5mm)寬，44-7/8"(1140mm)長的鋸條。

請勿使用.025"(.64mm)厚的鋸條。

- ⚠ **注意：**使用任何其他鋸條或配件可能會帶來危險。切勿在您的帶鋸機上使用任何其他類型的配件。用於不可移動的帶鋸機的鋸條厚度是不同的，請勿用於您的可攜式帶鋸機上。

### 鋸條選擇

在一般情況下，首先考慮工件的大小、形狀以及要進行切割的材料類型。切記齒距最大的粗齒鋸條切割效率最高。因為齒距越大，切割速度越快。在考慮鋸條每英寸帶齒數量時，要選擇放在工件上時至少有兩個鋸齒接觸工件表面的鋸條。根據經驗總結，軟質材料通常需要粗齒鋸條，而硬質材料需要細齒鋸條。當要求較細緻的表面時，選擇齒距較小的鋸條。

根據材料的類型、大小和需要的齒數，選擇適當的帶鋸機鋸條。

見**鋸條說明表**。

下表只可作為一般指導。確定材料和工件尺寸，選擇最適當的帶鋸機鋸條。

**注意：**切勿使用帶鋸機切割會融化的樹脂材料。切割過程中產生的高熱量會融化樹脂材料，可能導致帶鋸機鋸條黏在材料上，從而導致電機超載而燒毀。

鋸條說明						
帶鋸鋸條類型	雙金屬					
齒數	24	18	14	10	14/18	10/14
工件厚度						
1/8" (3.2 mm) 或 < 1/8" (3.2 mm)	•	•				
1/8" - 1/4" (3.2 mm - 6.4 mm)			•		•	
1/4" - 13/32" (6.4 mm - 10.3 mm)				•		•
13/32" (10.3 mm) 或 > 13/32"(10.3 mm)				•		



## 鋸條速度

您的DWM120可攜式帶鋸機配備了變速機制，從而擁有更大的靈活性。旋轉速度調節輪(I)至所需的速度(圖1)。速度1是最慢的速度，速度5是最快的速度。請在工具連接到交流電源時使用速度設置1-5。

切割銅、黃銅、青銅、鋁、鑄鐵、角鐵及軟鋼時需要較快的速度。切割塑膠管、較硬的鋼、鉻鋼、鎢鋼、不銹鋼和其他有難度的材料時，請選擇低速。

**注意：**切割塑膠管時，較高的速度可能會熔化塑膠。

## 鋸條定軌

**警告：**為了減少嚴重人身傷害的危險，調整或拆卸/安裝附件或配件前，請務必關閉工具，斷開電源。偶然的啟動可能導致人身傷害。

您的帶鋸機配有可調的鋸條定軌機制，隨時保證正確的鋸條軌道。對準的鋸條運行時，背部邊緣會輕微靠著鋸條導向器上的一個或兩個滾輪。(鋸條的邊緣和滾輪之間的壓力非常小，不會損壞鋸條或滾輪。)

### 調整鋸條定軌機制

1. 使用1/2"(13mm)扳手逆時針轉動圖1所示的鋸條定軌調整螺母(G)一圈或兩圈，使它鬆開。
2. 用螺絲刀旋轉定軌螺絲1/4圈。順時針轉動螺絲會使鋸條向鋸條導向滾輪的方向移動。逆時針旋轉螺絲會使鋸條向遠離滾輪的方向移動。
3. 進行調整，使鋸條的背面邊緣輕輕地接觸到導向滾輪，然後擰緊調整螺母。(很有必要將帶鋸機連接到電源上，然後運行帶鋸機來觀察鋸條軌道。)
4. 觀察比較多次測試的鋸條軌道，並重複步驟1-4，直到鋸條軌道符合要求。

## 拆除和安裝鋸條

**警告：**為了減少嚴重人身傷害的危險，調整或拆卸/安裝附件或配件前，請務必關閉工具，斷開電源。偶然的啟動可能導致人身傷害。

**注意：**切割危險。彈簧向鋸條張力調節杆施加壓力。釋放鋸條張力時，要維持對調節杆的控制。

### 拆除鋸條(圖1,2)

1. 順時針方向旋轉鋸條張力調節杆(H)直到不能旋轉，讓鋸條釋放張力。
2. 將帶鋸機翻轉過來，放在工作臺或桌子上，電源線要在帶鋸機的左邊。
3. 從鋸條護罩(M)處開始拆除鋸條，然後繞著滑輪(L)繼續拆除。卸下鋸條時，鋸條張力可能被釋放，從而彈射出來。鋸條非常鋒利，處理時請小心。
4. 檢查導向滾輪(F1, F2)，並移除任何可能嵌入的大型碎片。嵌入的碎片會妨礙滾輪旋轉，導致導向滾輪過度磨損。
5. 橡膠輪緣(N)安裝在滑輪(L)上。更換鋸條時，應檢查橡膠輪緣是否鬆動或損壞。清除滑輪上的橡膠輪緣上的碎片，以延長輪胎壽命，防止鋸條滑落。如果出現鬆動或損壞，請儘快將該工具送往授權的DEWALT服務中心進行修理或更換。繼續使用帶有鬆動或損壞的橡膠輪緣的工具會導致帶鋸機鋸條運行不穩定。

### 安裝鋸條(圖1,3-5)

1. 如圖1和3所示，鋸條的安裝應使鋸齒朝下，朝向工件夾具。
2. 如圖4所示，將鋸條滑入導向滾輪。
3. 如圖5所示，將鋸條安裝在導向滾輪上，繞過兩個滑輪(L)，通過工件夾具(E)。
4. 確保鋸條完全插入滾輪，正對著橡膠輪緣。
5. 逆時針旋轉鋸條張力調節杆(H)直到不能旋轉，然後輕輕轉動鋸子，使滑輪靠在您的工作臺或桌子上。請確保鋸齒背朝著帶鋸機(圖1, 3)。
6. 將速度調節輪調至低速(1)，然後打開關閉帶鋸機幾次，以確保鋸條正確就位。

### 多工位橫把手(圖1)

本工具帶有一個橫把手以方便攜帶工具，還可作為額外的手柄使用。如圖1所示，按其中一個工位組裝橫把手(向前成45度角或直立)。把橫把手從一個位置調整到其他位置時，鬆開橫把手旋鈕，將把手移動到三個位置其中一個位置，並擰緊旋鈕。

## 調試

**警告：**為了減少嚴重人身傷害的危險，調整或拆卸/安裝附件或配件前，請務必關閉工具，斷開電源。偶然的啟動可能導致人身傷害。

### 工件夾具調試

為了支撐大型工件，應該按下列方式降低工件夾具的位置：

1. 使用提供的六角扳手鬆開圖1所示的兩個螺絲(R)。
2. 將工件夾具(E)移動到所需的位置(圖5)。
3. 擰緊螺絲(R)。

## 操作

### 電機

請確保您的電源和銘牌上標示的電壓一致。110 Volts AC 60 Hz只指交流電。電壓下降10%以上，會造成功率損失和過熱現象。所有DEWALT工具都經過出廠檢驗。如果工具不能正常運行，請檢查電源線，是否有保險絲燒斷的現象，檢測插頭和插座是否接觸良好。本工具可以被用於其設計用途。

此帶鋸機可被用於切割各類直面直徑小於或等於4-3/4"(120.7mm)的材料或直面面積小於或等於5" (127 mm) x 4-3/4" (120.7 mm)的方形材料。

**警告：**使用虎鉗或其他夾具固定工件之前，請徹底清除工件上的任何油脂。如果工件未被固定，它們可能會在切割時鬆動，導致破損，從而可能導致嚴重的人身傷害。

**警告：**電動工具使用的電源必須交流電源，且電壓和工具銘牌上指定的電壓相同。切勿將本電動工具連接到直流電源上。

**警告：**裂傷危險。如果電源線連接到電源上且觸發開關打開，電動工具會突然啟動，可能導致嚴重事故

### 觸發開關

啟動工具，請擠壓觸發開關(C)。關閉工具，則釋放開關。

## 切割

- ⚠ 警告：**為了減少嚴重人身傷害的危險，調整或拆卸/安裝附件或配件前，請務必關閉工具，斷開電源。偶然的啟動可能導致人身傷害。

各種材料推薦的切割位置，請參見圖7。

**注意：**選擇和使用最適合切割所用材料的鋸條。

參見**鋸條說明**。

此可攜式帶鋸機可使用掛鉤(K)懸掛。將工具懸掛在管鉗或其他合適的穩定的裝置上。(圖2)

1. 將要切割的材料固定在虎鉗或其他夾具上。

- ⚠ 警告：**使用工具時，不要將工具顛倒放在工作表面上，然後將材料放進工具。請務必如圖6所示用雙手固定工件。

2. 如果需要額外的照明，您可以使用圖1所示的照明燈開關(P)啟動照明燈(B)。如果需要更換零件，請將工具送到授權服務中心或其他合格的服務人員處，使用相同的零件更換。

- ⚠ 警告：**為了減少觸電的危險，如果LED透鏡破損，請勿使用工具。

3. 使用工件夾具(E)夾住工件，啟動帶鋸機。
4. 當帶鋸機達到所需的旋轉速度時，慢慢地輕輕地傾斜工具的主體，使鋸條與工件接觸。請勿施加除工具主體的重量外的壓力。避免使鋸條突然大力與工件的上表面接觸。這將給鋸條造成嚴重損害。要獲得鋸條的最長使用壽命，確保鋸條在切割操作開始時沒有突然受力。
5. 如圖6所示，可以通過保持鋸條與電機外殼的側面對齊進行直切操作。鋸條的任何扭曲或轉向將導致鋸條切割脫線，減少刀片的使用壽命。

**注意：**在切割過程中，如果帶鋸機被工件材料卡住，請立即釋放開關，以避免鋸條和電機損壞。

6. 工具自身的重量提供最有效的的向下切割壓力。操作員另外增加壓力會減緩鋸條速度，降低了鋸條的使用壽命。
7. 如果端件在切斷後墜落的話，其重量足以造成傷害，應予以支撐。強烈建議穿安全鞋。端件可能會很燙。
8. 切割完成時，雙手緊握住帶鋸機使帶鋸機不會墜落到夾緊的或支撐住的材料上。

**除非工具已被關閉，不要調節速度。**

## 切割建議

以下為指導性建議。效果可能會因為不同的操作者和切割材料而有所不同。

- 在切割過程中切勿扭擰帶鋸機鋸條。
- 切勿在可攜式帶鋸機上使用液體冷卻劑。液體冷卻劑的使用會導致輪胎表面脫落，降低性能。
- 如果在切割過程中出現過度的振動，關閉帶鋸機，稍微調整下速度。確保切割材料被牢牢夾住。如果繼續振動，請更換鋸條。

## 維護

- ⚠ 警告：**為了減少嚴重人身傷害的危險，調整或拆卸/安裝附件或配件前，請務必關閉工具，斷開電池組。偶然的啟動可能導致人身傷害。

## 潤滑

工具使用自動潤滑軸承，並不需要定期補充潤滑。萬一需要潤滑服務時，請將您的工具送往授權服務中心。

## 清潔

- ⚠ 警告：**請用乾燥的空氣吹走污垢和灰塵，每週至少一次。

- ⚠ 警告：**切勿使用溶劑或其他烈性化學製品來清潔工具的非金屬零件。這些化學物質可能會削弱這些部位使用的材料。請用布蘸溫和的肥皂水擦拭。切勿讓任何液體進入工具，禁止讓工具的任何部分在液體中浸泡。

## 維修

為了保證產品的安全性和可靠性，應該由DEWALT廠服務中心或DEWALT授權服務中心或其他合格的服務人員對工具進行維修、維護和調試(包括電刷的檢查和更換)。維修時只能使用相同的更換零件。

## 附件

- ⚠ 警告：**由於除了DEWALT提供的配件，其他配件都未經此產品相容性測試，本工具若使用此類配件將存在安全隱患。為了減少受傷的風險，本產品只可使用DEWALT推薦的配件。當地的經銷商或授權服務中心會提供推薦的工具配件，但需要另收費用。

製造年份或機號:如機體或外箱所示  
進口商:新加坡商百得電動工具(股)公司台灣分公司  
地址:台北市士林區德行西路33號2樓  
電話:02-28341741

總經銷商：永安實業股份有限公司  
地址：新北市三重區新北大道二段137號  
電話：02-29994633