
DEWALT®

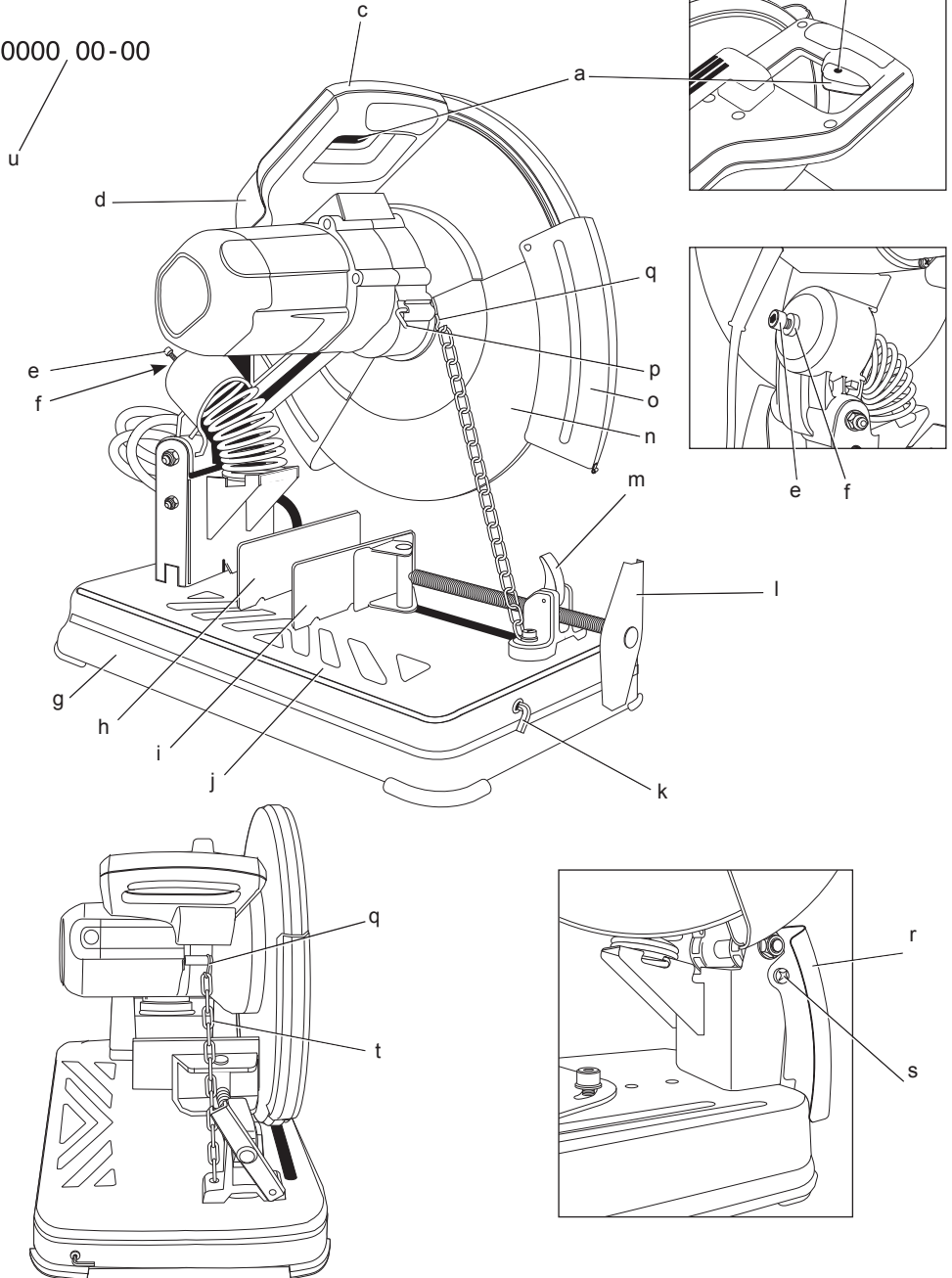
511111-67 SK

Preložené z pôvodného návodu

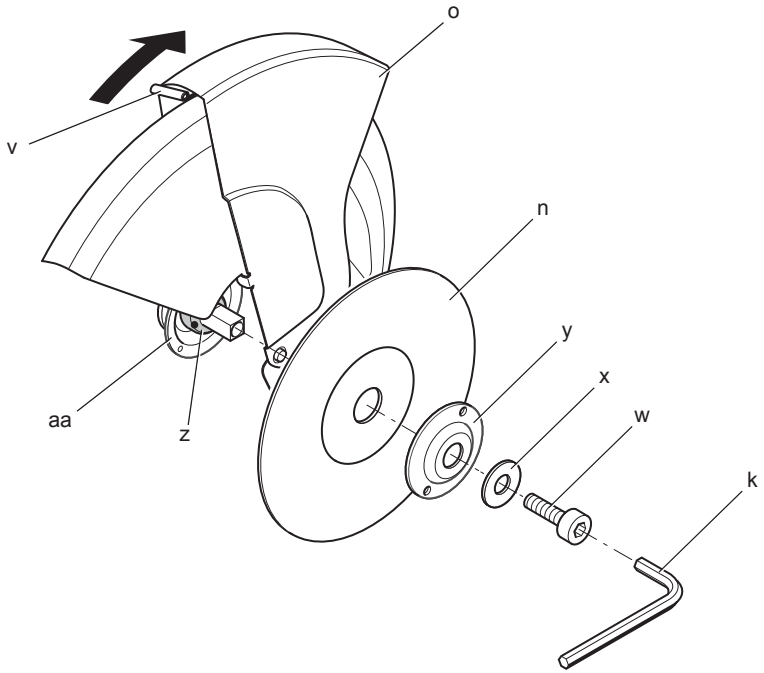
D28710

Obrázok 1

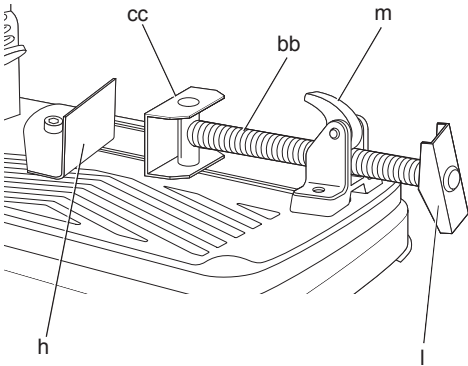
0000 00-00



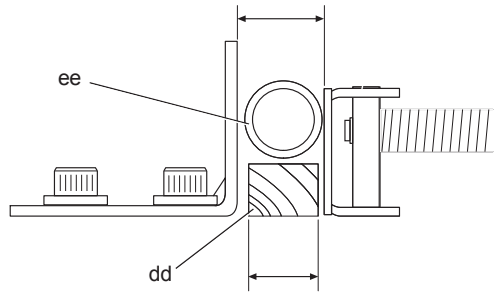
Obrázok 2



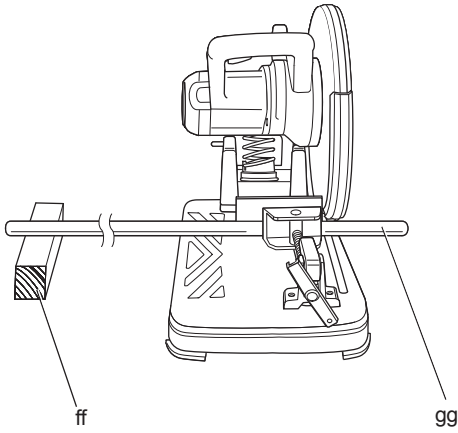
Obrázok 3A



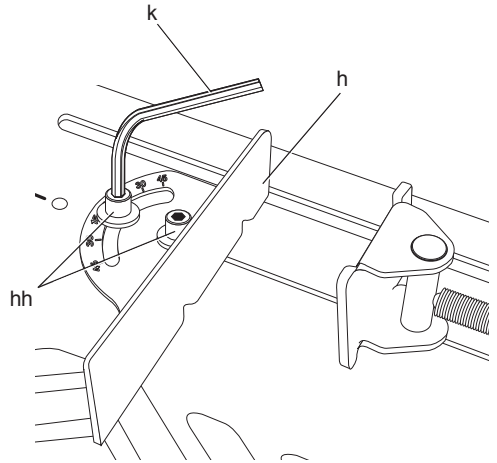
Obrázok 3B



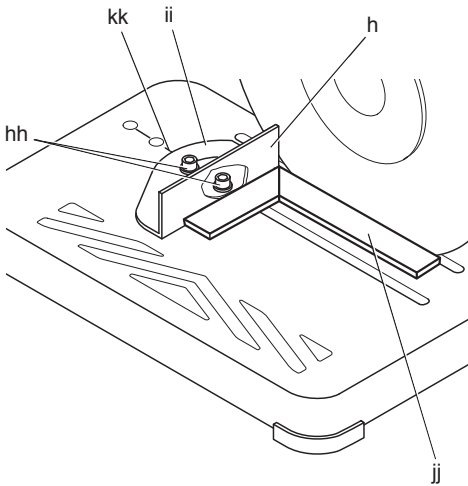
Obrázok 3C



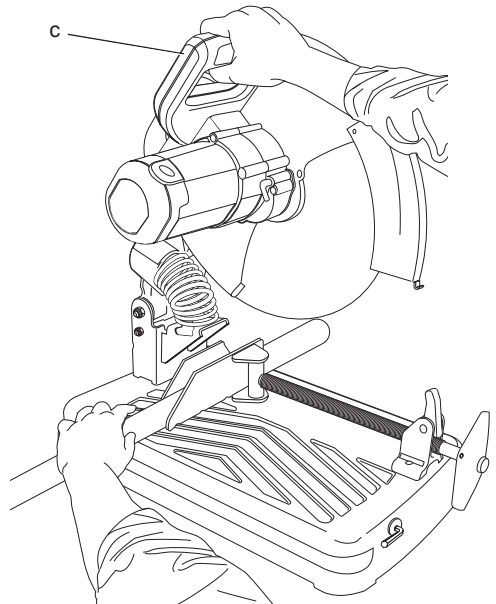
Obrázok 3D



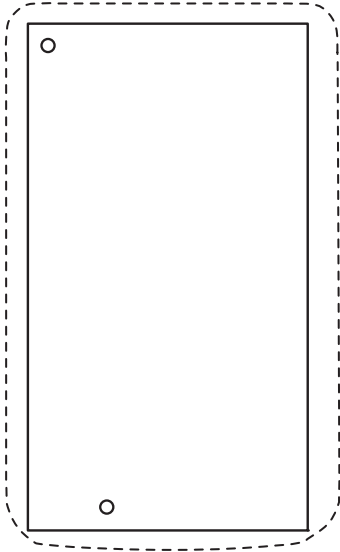
Obrázok 4



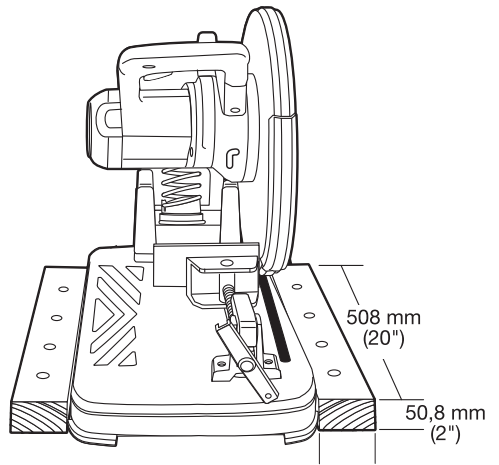
Obrázok 5



Obrázok 6



Obrázok 7



MONTÁŽNA ROZBRUSOVAČKA D28710

Blahoželáme Vám!

Zvolili ste si elektrické náradie značky DEWALT. Roky skúseností, dôkladný vývoj výrobkov a inovácie vytvorili zo spoločnosti DEWALT jedného z najspoľahlivejších partnerov pre používateľov profesionálneho elektrického náradia.

Technické údaje

		D28710
Napájacie napätie	V	230
Veľká Británie & Írsko	V	115
Typ		1
Prikon	W	2200
Otáčky naprázdno	min ⁻¹	3800
Min. obvodová rýchlosť rezného kotúča	m/s	80
Priemer rezného kotúča	mm	355
Vnútorý otvor kotúča	mm	25,4
Hrúbka pílového kotúča	mm	3,1
Typ rezného kotúča – rovný, nesegmentovaný		
Hĺbka rezu pri 90°		
kruhový profil	mm	130
štvorcový profil	mm	120 x 120
obdĺžnikový profil	mm	115 x 130
pravouhlý profil	mm	137 x 137
Hĺbka rezu pri 45°		
kruhový profil	mm	115
štvorcový profil	mm	107 x 107
obdĺžnikový profil	mm	115 x 107
pravouhlý profil	mm	115 x 115
Hmotnosť	kg	17,0

	D28710 230V	D28710 115V	
L _{PA} (akustický tlak)	dB(A)*	92,3	92,7
K _{PA} (odchýlka akustického tlaku)	dB(A)	3,0	3,0
L _{WA} (akustický výkon)	dB(A)	105,3	105,7
K _{WA} (odchýlka akustického výkonu)	dB(A)	3,0	3,0

Celková úroveň vibrácií (priestorový vektorový súčet) určená podľa normy EN 61029:

Hodnota vibrácií a _h			
a _h =	m/s ²	3,3	1,8
Odchýlka K =	m/s ²	1,5	1,5

Veľkosť vibrácií uvedená v týchto dokumente bola meraná podľa normalizovaných požiadaviek, ktoré sú uvedené v norme EN 61029 a môže sa použiť na vzájomné porovnanie jednotlivých náradí medzi sebou. Táto hodnota sa môže použiť na predbežný odhad vibrácií pôsobiacich na obsluhu.



VAROVANIE: Deklarované hodnoty vibrácií sa vzťahujú na štandardné použitie náradia. Ak je však náradie použité na rôzne aplikácie s rozmanitým príslušenstvom alebo ak sa vykonáva jeho nedostatočná údržba, veľkosť vibrácií môže byť odlišná. Tak sa môže počas celkovej práce čas pôsobenia vibrácií na obsluhu značne predĺžiť.

Odhad miery pôsobenia vibrácií na obsluhu by mal tiež počítať s časom, keď je náradie vypnuté alebo keď je v chode naprázdno. Počas celkového pracovného času sa tak môže čas pôsobenia vibrácií na obsluhu značne skrátiť.

Zistite si ďalšie doplnkové bezpečnostné opatrenia, ktoré chránia obsluhu pred účinkom vibrácií, ako sú: údržba náradia a jeho príslušenstva, udržiavanie rúk v teple, organizácia spôsobu práce.

Poistky

Veľká Británie a Írsko Náradie 230 V 13 A v zástrčke
prívodného kábla

Definícia: Bezpečnostné pokyny

Nižšie uvedené definície opisujú stupeň závažnosti každého označenia. Prečítajte si pozorne návod na použitie a venujte pozornosť týmto symbolom.



NEBEZPEČENSTVO: Označuje bezprostredne hroziacu rizikovú situáciu, ktorá, ak sa jej nezabráni **povedie k spôsobeniu vážneho alebo smrteľného zranenia.**



VAROVANIE: Označuje potenciálne rizikovú situáciu, ktorá, ak sa jej nezabráni, **môže viesť k vážnemu alebo smrteľnému zraneniu.**



UPOZORNENIE: Označuje potenciálne rizikovú situáciu, ktorá, ak sa jej nezabráni, **môže viesť**

k ľahkému alebo stredne vážnemu zraneniu.

POZNÁMKA: Označuje postup *nesúvisiaci so spôsobením zranenia* ktorý, ak sa mu nezabráni, *môže viesť ku škodám na majetku.*



Upozorňuje na riziko úrazu spôsobeného elektrickým prúdom.



Upozorňuje na riziko vzniku požiaru.

ES Vyhlásenie o zhode v rámci EÚ

SMERNICA PRE STROJOVÉ ZARIADENIA



D28710

Spoločnosť DEWALT týmto vyhlasuje, že tieto výrobky popisované v technických údajoch **Technických údajoch** spĺňajú požiadavky nasledujúcich noriem: 2006/42/EC, EN 61029.

Tieto výrobky spĺňajú tiež požiadavky smernice 2004/108/EC. Ďalšie informácie Vám poskytne zástupca spoločnosti DEWALT na nasledujúcej adrese alebo na adresách, ktoré sú uvedené na zadnej strane tohto návodu.

Nižšie podpísaná osoba je zodpovedná za zostavenie technických údajov a vydáva toto vyhlásenie v zastúpení spoločnosti DEWALT.

Horst Grossmann
Riaditeľ oddelenia pre vývoj a konštrukciu výrobkov DEWALT, Richard-Klinger-Straße 11, D-65510, Idstein, Nemecko
1. 1. 2011

Bezpečnostné pokyny

Pri používaní tohto náradia vždy dodržujte platné bezpečnostné predpisy, aby ste znížili riziko vzniku požiaru, úrazu elektrickým prúdom alebo osobného poranenia.



VAROVANIE: Z dôvodu obmedzenia rizika zranenia si prečítajte tento návod na obsluhu.

Všeobecné

1 Pracovný priestor udržiavajte v čistote

Neprehľadný a preplnený pracovný priestor môže byť príčinou úrazu.

2 Berte ohľad na pracovné prostredie

Nevystavujte náradie vlhkosti. Nepoužívajte náradie vo vlhkom prostredí. Zaisťte správne osvetlenie pracoviska (250 – 300 luxov). Nepoužívajte náradie na miestach, kde hrozí riziko vzniku požiaru alebo explózie, napríklad v blízkosti horľavých alebo výbušných kvapalín a plynov.

3 Držte z dosahu detí

Nenechávajte deti, cudzie osoby ani zvieratá pohybovať sa v blízkosti pracovnej plochy alebo sa dotýkať priamo náradia alebo prírodného kábla.

4 Vhodne sa obliekajte

Nenoste voľný odev a šperky. Môžu byť zachytené pohyblivými časťami. Ak máte dlhé vlasy, používajte vhodnú pokrývku hlavy. Pri práci vonku používajte, pokiaľ možno, pracovné rukavice a protišmykovú obuv.

5 Bezpečnosť obsluhy

Vždy používajte ochranné okuliare. Ak sa pri práci s náradím práši alebo ak odlietajú drobné čiastočky materiálu, používajte proti prachu ochranný štít alebo respirátor. Pretože môžu byť tieto čiastočky materiálu veľmi horúce, používajte tiež žiaruvzdornú zásteru. Vždy používajte ochranu sluchu. Vždy používajte ochrannú prilbu.

6 Ochrana pred úrazom elektrickým prúdom

Nedotýkajte sa uzemnených povrchov (ako sú napríklad potrubia, radiátory, elektrické sporáky a chladničky). Pri práci v extrémnych podmienkach (napríklad vysoká vlhkosť, tvorba kovových pilín pri práci atď.) môžete elektrickú bezpečnosť zvýšiť vložení izolačného transformátora alebo ochranného ističa (FI).

7 Neprekážajte sami sebe

Pri práci vždy udržiavajte vhodný a pevný postoj.

8 Buďte pozorní

Stále sledujte, čo robíte. Pracujte s rozvahou. Nepoužívajte náradie, ak ste unavení.

9 Obrobok si upnite

Na upnutie obrobku používajte zverák alebo svorky. Je to bezpečnejšie a umožňujú te obsluhu náradia oboma rukami.

10 Pripojte zariadenie na zachytávanie prachu

Ak je zariadenie vybavené adaptérom na pripojenie zariadenia na zachytávanie prachu, zaistíte jeho správne pripojenie a riadnu funkciu.

11 Odstráňte nastavovacie prípravky a kľúče

Pred použitím náradia vždy skontrolujte, či sa v jeho blízkosti alebo priamo na náradí nenachádzajú žiadne nastavovacie kľúče alebo prípravky.

12 Predlžovacie káble

Pred použitím skontrolujte predlžovací kábel a ak je poškodený, zaistíte jeho výmenu. Ak používate náradie vonku, používajte iba predlžovací kábel určený na vonkajšie použitie, ktorý je i takto označený.

13 Používajte vhodné náradie

Určené použitie tohto náradia je opísané v tomto návode. Nepreťažujte malé náradia alebo príslušenstvá pri práci, na ktorú je určené výkonnejšie náradie. Práca bude vykonaná lepšie a bezpečnejšie s takým typom náradia, ktoré je na daný účel určené. Náradie nepreťažujte.

Varovanie! Použitie iného príslušenstva alebo prídavného zariadenia a vykonávanie iných pracovných operácií, než je odporúčané týmto návodom, môže spôsobiť poranenie obsluhy.

14 Kontrolujte, či nie je zariadenie poškodené

Pred každým použitím náradie a prírodný kábel starostlivo skontrolujte, či nie sú poškodené. Skontrolujte, či nie sú poškodené jeho pohyblivé časti, kryty a vypínače alebo iné dielce, ktoré by mohli ovplyvniť jeho prevádzku. Uistite sa, či bude náradie riadne pracovať a či bude riadne vykonávať určenú funkciu. Nepoužívajte toto zariadenie, ak je akákoľvek jeho časť poškodená alebo zničená. Ak nie je možné hlavným vypínačom náradie zapnúť a vypnúť, s náradím nepracujte. Poškodené súčasti nechajte vymeniť v autorizovanom servise DeWALT. Nikdy sa nepokúšajte o opravu sami.

15 Náradie odpájajte od elektrickej siete

Ak chcete ponechať náradie bez dozoru,

vypnite ho a počkajte, kým sa celkom nezastaví. Ak sa náradie nepoužíva, pred výmenou častí náradia, príslušenstva alebo doplnkov a pred údržbou vždy odpojte prírodný kábel.

16 Zabráňte nechcenému zapnutiu náradia

Neprenášajte náradie s prstom na hlavnom vypínači. Pred pripojením prírodného kábla k sieti sa uistite, či je náradie vypnuté.

17 S prírodným káblom zaobchádzajte opatrne

Pri prenášaní nikdy nedržte náradie za prírodný kábel. Nešklbte káblom a neťahajte zaň pri jeho vyťahovaní zo zásuvky. Ved'te kábel tak, aby neprechádzal cez ostré hrany alebo horúce a masťné povrchy.

18 Nepoužívané náradie uskladnite

Ak sa náradie nepoužíva, musí byť uskladnené na suchom mieste a musí byť tiež vhodne zabezpečené, mimo dosahu detí.

19 Vykonávajte dôkladnú údržbu náradia

Na zaistenie lepšej výkonnosti a bezpečnejšej prevádzky udržiavajte náradie v dobrom stave a v čistote. Dodržujte pokyny na údržbu a výmenu príslušenstva. Udržiavajte všetky ovládacie prvky a rukoväti čisté, suché a neznečistené olejom alebo mazivami.

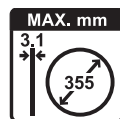
20 Opravy

Toto náradie zodpovedá platným bezpečnostným predpisom. Opravy tohto náradia vždy zverujte mechanikom značkového servisu DeWALT. Opravy by mali vykonávať iba kvalifikovaní technici, ktorí budú používať originálne náhradné dielce. V iných prípadoch môže dôjsť k veľkému ohrozeniu používateľa.

Ďalšie bezpečnostné pokyny týkajúce sa deliacich píľ

- Pri práci s týmto náradím vždy používajte zodpovedajúce pracovné rukavice.
- Nepribližujte ruky do blízkosti rezného kotúča. Nikdy nerezte obrobky, kde je potrebné priblížiť ruky k rotujúcemu reznému kotúču na kratšiu vzdialenosť ako 15 cm.
- S dodaným rezným kotúčom nerezte obrobky s tenšou stenou ako 1,2 mm.
- Nepracujte s náradím bez nasadených ochranných krytov.

- Pri rezaní nedržte obrobok voľne v ruke. Na bezpečné upnutie obrobku použite pevnú svorku.
- Nikdy nesiahajte do oblasti zadnej časti rezného kotúča.
- Náradie vždy umiestnite na rovnú stabilnú podložku, ktorú je možné dobre udržiavať a na ktorej nie sú zvyšky materiálu, ako sú napríklad odštiepky a odrezky.
- Pred použitím rezný kotúč skontrolujte, či nie je prasknutý či inak poškodený. Ak na reznom kotúči zistíte trhlinu alebo kaz, alebo ak je iným spôsobom poškodený, vyraďte ho.
- Pred zapnutím náradia sa uistite, či sa rezný kotúč nedotýka obrobku.
- Počas chodu sa vyhýbajte odsakovaniu rezného kotúča a tiež s rezným kotúčom nezaobchádzajte hrubo. Ak rezný kotúč začne odsakovať, zastavte chod náradia a kotúč skontrolujte.
- Nepracujte s náradím ak stojíte v jednej rovine s rotujúcim rezným kotúčom. Zabráňte vstupu iných osôb do pracovného priestoru.
- Dávajte pozor na odlietavajúce úlomky a časti odrezaného materiálu. Môžu byť ostré a horúce. Pred manipuláciou nechajte odrezané časti obrobku dostatočne vychladnúť.
- Odchyľovač iskier sa môže počas prevádzky zahrievať. Bezprostredne po použití náradia sa vyvarujte kontaktu s odchyľovačom iskier alebo jeho nastavením.
- Pred posúvaním obrobku alebo pred zmenou nastavenia vypnite náradie a počkajte, kým nedôjde k úplnému zastaveniu rezného kotúča.
- Po vypnutí sa nikdy nepokúšajte dobiehajúci rezný kotúč pritlačením zo strany zastaviť.
- Nepoužívajte rezné mazacie kvapaliny. Tieto kvapaliny sa môžu vznietiť alebo spôsobiť úraz elektrickým prúdom.
- Vždy sa uistite, či je obrobok bezpečne upnutý.
- Používajte iba rezné kotúče schválené výrobcom.
- Max. prípustná rýchlosť rezného kotúča musí byť vždy rovná alebo vyššia než hodnota otáčok naprázdno uvedená na štítku náradia.
- S týmto náradím nepoužívajte kotúče pre okružné píly alebo akékoľvek iné kotúče s ozubením. Mohlo by dôjsť k vážnemu úrazu.
- Nepoužívajte rezné kotúče, ktorých rozmery nezodpovedajú údajom uvedeným v technických údajoch náradia.
- Pred použitím sa uistite, že je rezný kotúč správne namontovaný.
- Preštudujte si návod na použitie dodaný výrobcom rezného kotúča.
- V bezpečnej polohe nechajte počas najmenej 30 sekúnd náradie bežať naprázdno. Ak sa vyskytnú značné vibrácie alebo iná porucha, vypnite náradie a zistite, čo je príčinou.
- Nepoužívajte rezné kotúče na bočné brúsenie.
- Nerežte betón, tehly, dlaždice alebo keramické materiály.
- Nerežte drevo, plasty alebo syntetické materiály.
- Nerežte materiály z liatiny.
- Nikdy nerežte materiály z horčíkových zliatin.
- Nerežte elektromateriály pod napätím.
- Používajte toto zariadenie iba na dobre odvetrávaných miestach. Nepoužívajte toto náradie v blízkosti horľavých kvapalín, plynov a prachu. Horúce čiastočky vznikajúce pri brúsení alebo iskry od uhlíkov motora môžu spôsobiť vznietenie horľavých materiálov.
- Pri práci v prašnom prostredí pravidelne čistite vetracie štrbiny. Ak bude nutné čistenie vetracích štrbín, nezabudnite náradie najprv odpojiť od elektrického prívodu.
- Ak sa rezné kotúče nepoužívajú, musia byť uskladnené na suchom mieste a musia byť tiež vhodne zabezpečené, mimo dosahu detí.
- Poruchy stroja, vrátane porúch ochranných krytov alebo rezných kotúčov, by sa mali oznámiť ihneď po ich zistení.
- Používajte iba deliace rezné kotúče s maximálnou hrúbkou 3,1 mm a s maximálnym priemerom 355 mm.
- **Varovanie!** Použitie tohto náradia môže vytvárať prach s obsahom chemikálií spôsobujúcich rakovinu, vývojové chyby novorodencov alebo iné poškodenia pri reprodukcii. Vždy používajte schválený respirátor.



- Pred vykonaním rezu vždy obrobok riadne zaisťte. Obrobky dlhšie ako 1 m musia byť podopreté ďalším vhodným podperným stolom, napríklad valčekovým stolom.
- Vezmite na vedomie, že sa po vypnutí stroja bude rezný kotúč ešte chvíľu otáčať.
- Aby ste predišli strate kontroly stroj vždy upevnite k pracovnému stolu pomocou skrutkovacích svoriek alebo skrutkami s dostatočnou dĺžkou a pevnosťou.



Priemer vnútorného otvoru kotúča.

UMIESTNENIE DÁTUMOVÉHO KÓDU (OBR. 1)

Dátumový kód (u), ktorý obsahuje tiež rok výroby, je vytlačený na kryte náradia.

Príklad:

2011 XX XX

Rok výroby

Obsah balenia

Balenie obsahuje:

- 1 Montážnu rozbrusovačku
- 1 Rezný kotúč
- 1 Šesťhranný kľúč
- 1 Návod na obsluhu

- Skontrolujte, či počas prepravy nedošlo k poškodeniu náradia, jeho častí alebo príslušenstva.
- Pred začatím pracovných operácií venujte dostatok času dôkladnému prečítaniu a pochopeniu tohto návodu.

Popis (obr. 1)



VAROVANIE: Nikdy nevykonávajte žiadne úpravy náradia ani jeho súčastí. Mohlo by dôjsť k jeho poškodeniu alebo k zraneniu.

- a. Hlavný vypínač
- b. Otvor pre visiacu zámku
- c. Prevádzková rukoväť
- d. Prepravná rukoväť
- e. Skrutka hĺbkového dorazu
- f. Poistná matica
- g. Základňa
- h. Vodidlo
- i. Upínacia svorka materiálu
- j. Rezný stôl
- k. Šesťhranný kľúč 8 mm
- l. Rukoväť
- m. Páčka upevnenia obrobku
- n. Rezný kotúč
- o. Ochranný kryt
- p. Zámka hriadeľa
- q. Hák na zaistenie spodnej polohy
- r. Odchyľovač iskiere
- s. Skrutka odchyľovača iskiere

Úroveň hlučnosti ovplyvňujú nasledujúce faktory:

- typ rezaného materiálu
- typ rezného kotúča
- rýchlosť vedenia rezu.



VAROVANIE: Pre ochranu sluchu vykonajte príslušné opatrenia.

Ostatné riziká

- Pri práci s týmto náradím hrozia nasledujúce riziká:
 - Poranenia spôsobené kontaktom s rotujúcimi dielmi.
 - Poranenia spôsobené roztrhnutím rezného kotúča.
- Tieto riziká sú najviac zjavné najmä:
 - V celom rozsahu pracovných operácií.
 - V blízkosti dosahu rotujúcich častí stroja.
- Napriek tomu, že sa dodržiavajú príslušné bezpečnostné predpisy a že sa používajú bezpečnostné zariadenia, nemôžu byť vylúčené isté zostatkové riziká. Tieto sú:
 - Poškodenie sluchu.
 - Riziko nehody spôsobené nekrytou časťou pohybujúceho sa rezného kotúča.
 - Riziko poranenia pri výmene reznej frézy.
 - Riziko prítlačenia prstov pri manipulácii s ochrannými krytmi.

Štítky na náradí

Na náradí sú nasledujúce piktogramy:



Pred použitím si prečítajte návod na obsluhu.



Používajte ochranu sluchu.



Používajte ochranu zraku.

t. Režaz zaistenia spodnej polohy

u. Dátumový kód

POUŽITIE VÝROBKU

Vaša montážna rozbrusovačka D28710 je určená na rezanie ocelových materiálov s rôznymi tvarmi prierezo.

NEPOUŽÍVAJTE vo vlhkom prostredí alebo v prostredí s výskytom horľavých kvapalín a plynov.

Montážna rozbrusovačka D28710 je elektrické náradie určené pre profesionálov.

ZABRÁŇTE deťom, aby sa s týmto náradím dostali do kontaktu. Ak používajú toto zariadenie neskúsené osoby, musí byť zaistený odborný dozor.

Elektrická bezpečnosť

Elektromotor je určený iba pre jedno napájacie napätie. Vždy skontrolujte, či napájacie napätie zodpovedá napätiu na výkonovom štítku.



Vaše náradie DEWALT je chránené dvojitou izoláciou v súlade s normou EN 61029; preto nie je nutné použitie uzemňovacieho vodiča.



VAROVANIE: Modely s napájacím napätím 115 V sa musia používať s bezpečnostným izolačným transformátorom s uzemňovacou mriežkou medzi primárnym a sekundárnym vinutím.

Ak dôjde k poškodeniu prírodného kábla, musí byť nahradený špeciálne pripraveným káblom, ktorý získate v autorizovanom servise DEWALT.

Výmena sieťovej zástrčky (iba Veľká Británia a Írsko)

Ak budete inštalovať novú zástrčku prírodného kábla:

- Bezpečne odstráňte starú zástrčku.
- Pripojte hnedý vodič k svorke pod napätím na novej zástrčke.
- Modrý vodič pripojte k nulovej svorke.



VAROVANIE: Na uzemňovaciu svorku nebude pripojený žiadny vodič.

Dodržiujte montážne pokyny dodávané s kvalitnými zástrčkami. Odporúčaná poisťka: 13 A.

Použitie predlžovacieho kábla

Ak je použitie predlžovacieho kábla nutné, použite iba schválený typ kábla s 3 vodičmi, ktorý je

vhodný pre príkon tohto náradia (viď **Technické údaje**). Minimálny prierez vodiča je 1,5 mm²; maximálna dĺžka je 30 m.

V prípade použitia zvinovacieho kábla odviňte vždy celú dĺžku kábla.

Pripojenie náradia k elektrickej sieti

Použitý napájací prívod k tomuto náradiu musí byť vybavený 16 A prerušovacou poisťkou s časovým odložením.

Poklesy napájacieho napätia

Rázové prúdy spôsobujú krátkodobé poklesy napätia. Pri nepriaznivom priebehu napájacieho napätia môže byť ovplyvnená funkcia ostatných zariadení.

Ak je impedancia zdroja napätia nižšia než 0,11 Ω, je nepravdepodobné, že bude dochádzať k rušeniu.

MONTÁŽ A NASTAVENIE



VAROVANIE: Z dôvodu zníženia rizika zranení odpojte prírodný kábel od siete pred nasadením alebo odobratím príslušenstva, pred akýmkoľvek nastavením, pred výmenou nástavcov alebo pred vykonávaním opráv. Uistite sa, či je hlavný vypínač v polohe vypnuté. Náhodné zapnutie môže spôsobiť úraz.

Zosadenie a nasadenie rezného kotúča (obr. 1, 2)

- Rameno píly nastavte do pokojovej polohy a uchopením za prehyb (v) presuňte ochranný kryt (o) vzad. Ochranný kryt ponechajte stiahnutý späť (obr. 2).
- Stlačte a pridržte zámku hriadeľa (p) (obr. 1).
- Rezným kotúčom (n) otáčajte až do jeho zaistenia.
- Pomocou šesťhranného kľúča (k) otáčaním proti smeru chodu hodinových ručičiek odoberte skrutku (w), potom plochú podložku (x) a prídružnú prírubu (y) (obr. 2).
- Skontrolujte, či je v prírubu (a) umiestnená rozperná vložka (z).
- Rezný kotúč (n) vymeňte. Uistite sa, či je rezný kotúč nasadený na rozpernej vložke (z) a či sa otáča správnym smerom.
- Rezný kotúč zaistíte pomocou prídružnej príruby (y), plochej podložky (x) a skrutky (w).

- Ochranný kryt stiahnite naspäť dole a uvoľnite zámkú hriadeľa (p).
- Podľa potreby upravte hĺbku rezu.

Nastavenie hĺbky rezu (obr. 1)

Hĺbka rezu môže byť nastavená tak, aby vyhovovala rôznemu stupňu opotrebenia rezného kotúča.

- Vykonajte skúšku s vypnutou pílou a skontrolujte vôľu.
- Ak je nutné nastavenie, postupujte nasledovne:
- Poistnú maticu (f) povolte o niekoľko otáčok.
- Pritiahovaním a povoľovaním skrutky hĺbkového dorazu (e) nastavte požadovanú hĺbku rezu.
- Poistnú maticu (f) pritiahnite.



VAROVANIE: Pri výmene rezného kotúča nastavte hĺbkovú záležku vždy do východiskovej polohy.

Upínanie obrobku (obr. 1, 3)

Vaša píla je vybavená upínacou svorkou materiálu (i) (obr. 1).

- Páčku (m) vytiahnite smerom k rukoväti (l) (obr. 3A).
- Upínaciu tyč (bb) pritlačte dopredu tak, aby sa čelusť (cc) takmer dotýkala obrobku.
- Páčku (m) pritlačte dopredu smerom k čelusti (cc) tak, aby zapadla k upínacej tyči (bb).
- Otáčaním rukoväťou (l) v smere chodu hodinových ručičiek obrobok pevne upnite.
- Ak chcete obrobok uvoľniť, otáčajte rukoväťou (l) proti smeru chodu hodinových ručičiek.



VAROVANIE:

- Kapacitu řezu zvýšite vložením distančnej podložky (dd) pod obrobek (ee). Distančná podložka by měla být o něco užší jak obrobek (obr. 3B).
- Dlouhé obrobky podepřete kouskem dřeva (ff) (obr. 3C). Odřezávanou část (gg) nepodepírejte.

Funkcia rýchleho posuvu (obr. 3A)

Svorka je vybavená funkciou rýchleho posuvu.

- Svorku uvoľníte tak, že rukoväťou (l) otočíte proti smeru chodu hodinových ručičiek jednu alebo dve otáčky a páčku (m) vytiahnete smerom k rukoväti (l).

Nastavenie upínacej polohy (obr. 3D)

Hĺbka rezu môže byť nastavená tak, aby vyhovovala použitému reznému kotúču.

- Pomocou šesťhranného kľúča (k) uvoľníte a vyberte zaisťovacie skrutky vodidla (hh).
- Vodidlo (h) podľa potreby presuňte.
- Zaisťovacie skrutky vodidla (hh) naskrutkujte späť a dotiahnite ich tak, aby bolo vodidlo (h) vo svojej polohe zaistené.

Nastavenie uhla rezu (obr. 4)

Náradie sa môže používať s uhlom rezu až 45°.

- Vodidlo (h) uvoľníte povolením jeho zaisťovacích skrutiek (hh).
- Vodidlo (h) nastavte na požadovaný uhol. Nastavenie uhla je možné odčítať na meradle (ii).
- Vodidlo (h) zaistíte utiahnutím jeho zaisťovacích skrutiek (hh).

Kontrola a nastavenie meradla pokosových rezov (obr. 1, 4)

- Vodidlo (h) uvoľníte povolením jeho zaisťovacích skrutiek (hh) (obr. 4).
- Rameno spustíte dole a v tejto polohe ho zaistíte pomocou reťaze zaistenia spodnej polohy (t) (obr. 1).
- Medzi vodidlo (h) a ľavú stranu rezného kotúča umiestnite uhlomer (jj) tak, aby sa dosiahla presná poloha 90° (obr. 4.). Zarovnajte značku 0° na meradle (ii) so značkou na stole (kk).
- Vodidlo (h) zaistíte utiahnutím jeho zaisťovacích skrutiek (hh).
- Vytiahnite von reťaz zaistenia spodnej polohy (t) a vráťte rameno do hornej pokojovej polohy (obr. 1).

Nastavenie odchyľovača iskiek (obr. 1)

- Povolte skrutku (s).
- Odchyľovač iskiek (r) nastavte do vhodnej pozície.
- Pritiahnite skrutku (s).

Montáž (obr. 6, 7)



UPOZORNENIE: Náradie musí byť položené na stabilnom, rovnom, nešmykľavom podklade, aby nedošlo v priebehu práce k jeho neočakávanému pohybu.

POSTUP PRE TRVALÉ UPEVNENIE PÍLY

- Vyvrtajte dva otvory 8 mm (5/16") cez pracovnú dosku (obr. 6).
- Otvormi v základni a v pracovnej doske prevlečte skrutky 1/4-20. Približná dĺžka skrutiek by mala zodpovedať hrúbke pracovnej dosky zvýšenej o 102 mm (4").
- Obe skrutky pevne dotiahnite.

MONTÁŽ LÔŽKA

- Odrežte dve dosky s veľkosťou približne 508 x 50,8 x 101,6 mm (20" dĺžka x 2" výška x 4" šírka).
- Rozbrusovačku umiestnite na požadované miesto.
- Po oboch stranách tesne priložte dve odrezané dosky a kľincami ich k pracovnej doske pritlačte (obr. 7).

Pred použitím

- Nasadte vhodný rezný kotúč. Silne opotrebené kotúče nepoužívajte. Maximálne prevádzkové otáčky píly nesmú prekročiť maximálne povolené otáčky rezného kotúča.
- Skontrolujte, či sa kotúč otáča v rovnakom smere, aký zobrazujú šípky na príslušenstve a na náradí.
- Obrobok si upnite.
- Vždy správne nastavte odchyľovač isker.

PREVÁDZKA

Pokyny na použitie



VAROVANIE:

- Vždy dodržujte bezpečnostné pokyny a platné predpisy.
- Na náradie príliš netlačte.
- Vyhýbajte sa preťažovaniu náradia. Ak dôjde k prehriatiu náradia, nechajte ho niekoľko minút v chode naprázdno.



VAROVANIE: Pred každým nastavením alebo pred každou montážou alebo demontážou doplnkov a príslušenstva z dôvodu zníženia rizika vážneho zranenia vždy vypnite náradie a odpojte náradie od zdroja napájania.

Správna poloha rúk (obr. 5)



VAROVANIE: Z dôvodu zníženia rizika vážneho zranenia, VŽDY používajte

správne uchytenie náradia, ako na uvedenom obrázku.



VAROVANIE: Z dôvodu zníženia rizika vážneho zranenia držte náradie VŽDY pevne a očakávajte náhle reakcie.

Správna poloha rúk vyžaduje, aby ste mali jednu ruku na hlavnej rukoväti (c) a druhou rukou viedli obrobok.

Rezanie (obr. 1)

- Obrobok, ktorý budete rezať, oprite o vodidlo (h) a pomocou upínacej svorky materiálu (i) ho zaistíte.
- Zapnite pílu a pomaly tlačte hlavnú rukoväť (c) dole tak, aby došlo k prerezaniu obrobku. Pred začatím rezania počkajte, kým motor píly nedosiahne maximálne otáčky.
- Nechajte kotúč rezať voľne. Nepoužívajte nadmernú silu.
- Po ukončení rezu vypnite pílu a rameno zdvihnite do hornej pokojovej polohy.

Zapnutie a vypnutie (obr. 1)

Hlavný vypínač (a) je umiestnený na hlavnej rukoväti (c).

- Ak chcete náradie zapnúť, stlačte hlavný vypínač (a).
- V priebehu rezania držte hlavný vypínač stlačený.
- Ak chcete náradie vypnúť, vypínač uvoľnite.



VAROVANIE: Nevypínajte a nezapínajte náradie, ak je v zábere.



VAROVANIE: Nebrúste horčičkové zliatiny.

Preprava (obr. 1)

Náradie je vybavené reťazou zaistenia spodnej polohy (t), pomocou ktorej je možné pre prepravu rameno píly zaistiť v uzatvorenej spodnej polohe.

- Ochranný kryt (o) spustíte dole na stôl píly (j) a v tejto polohe pílu zaháknutím reťaze zaistenia spodnej polohy (u) za hák (q) zaistíte.
- Náradie prenášajte uchopením za prepravnú rukoväť (d).
- Pílu uvoľnite miernym stlačením hlavnej rukoväti (c) a uvoľnením reťaze.

ÚDRŽBA

Vaše náradie DEWALT bolo skonštruované tak, aby pracovalo čo najdlhšie s minimálnymi nárokmi na údržbu. Riadna starostlivosť o náradie a jeho pravidelné čistenie Vám zaisťujú jeho bezproblémový chod.



VAROVANIE: Z dôvodu zníženia rizika zranení odpojte prívodný kábel od siete pred nasadením alebo odobratím príslušenstva, pred akýmkoľvek nastavením, pred výmenou nastavcov alebo pred vykonávaním opráv. Uistite sa, či je hlavný vypínač v polohe vypnuté. Náhodné zapnutie môže spôsobiť úraz.



Mazanie

Vaše náradie nevyžaduje žiadne ďalšie mazanie.



Čistenie



VAROVANIE: Hneď ako sa vo vetracích drážkach a v ich blízkosti nahromadí prach a nečistoty, ofúkajte náradie prúdom suchého stlačeného vzduchu. Pri vykonávaní tohto úkonu údržby používajte schválenú ochranu zraku a schválený respirátor.



VAROVANIE: Na čistenie nekovových súčastí náradia nikdy nepoužívajte rozpúšťadlá alebo iné agresívne látky. Tieto chemikálie môžu oslabiť materiály použité v týchto častiach. Používajte iba handričku navlhčenú v mydlovom roztoku. Nikdy nedovoľte, aby sa do náradia dostala akákoľvek kvapalina. Nikdy neponárajte žiadnu časť náradia do kvapaliny.

Doplnkové príslušenstvo



VAROVANIE: Iné príslušenstvo, než je príslušenstvo ponúkané spoločnosťou DEWALT, nebolo s týmto výrobkom testované. Preto by mohlo byť použitie takéhoto príslušenstva s týmto náradím veľmi nebezpečné. Ak chcete znížiť riziko zranenia, používajte s týmto náradím iba príslušenstvo odporúčané spoločnosťou DEWALT.

Ďalšie informácie týkajúce sa príslušenstva získate u autorizovaného predajcu.

Ochrana životného prostredia



Triedený odpad. Tento výrobok sa nesmie likvidovať v bežnom domovom odpade.



Ak nebudete výrobok DEWALT ďalej používať alebo ak si ho prajete nahradiť novým, nelikvidujte ho spolu s bežným komunálnym odpadom. Zaisťujte likvidáciu tohto výrobku v triedenom odpade.



Triedený odpad umožňuje recykláciu a opätovné využitie použitých výrobkov a obalových materiálov. Opätovné použitie recyklovaných materiálov pomáha chrániť životné prostredie pred znečistením a znižuje spotrebu surovín.

Pri kúpe nových výrobkov Vám predajne, miestne zberne odpadov alebo recyklačné stanice poskytnú informácie o správnej likvidácii elektro odpadov z domácnosti.

Spoločnosť DEWALT poskytuje službu zberu a recyklácie výrobkov DEWALT po skončení ich prevádzkovej životnosti. Ak chcete získať výhody tejto služby, odovzdajte, prosím, Váš výrobok ktorémukoľvek autorizovanému zástupcovi servisu, ktorý náradie odoberie a zaisťí jeho recykláciu.

Miesto najbližšieho autorizovaného servisu DEWALT sa dozviete na príslušnej adrese uvedenej na zadnej strane tejto príručky. Zoznam autorizovaných servisov DEWALT a podrobnosti o popredajnom servise nájdete aj na internetovej adrese: www.2helpU.com.

Politika našich služieb zákazníkom

Spokojnosť zákazníka s výrobkom a servisom je náš najvyšší cieľ. Kedykoľvek budete potrebovať radu či pomoc, obráťte sa s dôverou na náš najbližší servis DEWALT, kde Vám vyškolený personál poskytne naše služby na najvyššej úrovni.

Záruka DEWALT

Blahoželáme Vám k zakúpeniu tohto vysoko kvalitného výrobku DEWALT. Naš záväzok ku kvalite zahŕňa v sebe samozrejme tiež naše služby zákazníkom. Preto ponúkame záručnú dobu ďaleko presahujúcu minimálne požiadavky vyplývajúce zo zákona.

Kvalita tohto prístroja nám umožňuje ponúknuť Vám 30 dní záruku výmeny. Ak sa objaví v priebehu 30 dní od zakúpenia náradia akýkoľvek nedostatok podliehajúci záruke, bude Vám u Vášho obchodníka náradie vymenené za nové. Vďaka 1 ročnej záruke istoty máte nárok po dobu 1 roka od zakúpenia prístroja na jednu bezplatnú prehliadku v autorizovanom servise DEWALT. Zárukou kvality firma DEWALT garantuje počas trvania záručnej doby (24 mesiacov pri nákupe pre priamu osobnú spotrebu, 12 mesiacov pri nákupe pre osobnú a podnikateľskú činnosť) bezplatné odstránenie akejkoľvek materiálovej alebo výrobnnej chyby za nasledovných podmienok:

- Prístroj bude dopravený (spolu s originálnym záručným listom DEWALT alebo s dokladom o nákupe) do jedného z poverených servisných stredísk DEWALT, ktoré sú autorizované na vykonávanie záručných opráv.
- Prístroj bol používaný a udržiavaný v súlade s návodom na obsluhu.
- Motor prístroja nebol preťažovaný a nie sú badaťiteľné žiadne známky poškodenia vonkajšími vplyvmi.
- Do prístroja nebolo zasahované nepovolanou osobou. Osoby povolané tvoria personál poverených servisných stredísk DEWALT, ktoré sú autorizované na vykonávanie záručných opráv.

Naviac poskytuje servis DEWALT na všetky vykonávané opravy a vymenené náhradné diely ďalšiu servisnú záručnú dobu v trvaní 6 mesiacov.

Záručný list je dokladom práv spotrebiteľa – zákazníka v zmysle § 620 Občianskeho zákonníka a § 429 Obchodného zákonníka. Patrí k predávanému výrobku zodpovedajúceho katalógového a výrobného čísla ako jeho príslušenstvo. Pri reklamácií je potrebné predložiť záručný list alebo doklad o kúpe predávajúcemu, príp. servisnému stredisku DEWALT poverenému vykonávaním záručných opráv. Vo vlastnom záujme si záručný list spolu s originálom dokladu o nákupe starostlivo uschovajte.

DEWALT ponúka rozsiahlu sieť autorizovaných servisných opravovní a zberných stredísk. Ich zoznam nájdete na záručnom liste. Ďalšie informácie týkajúce sa servisu môžete získať na dole uvedených telefónnych číslach a na internetovej adrese www.2helpU.com.

Stanley Black & Decker Slovakia s.r.o.

Stará Vajnorská cesta 8

831 04 Bratislava

Slovenská republika

Tel.: +421 244 638 121, 3

Fax: +421 244 638 122

www.blackanddecker.sk

www.dewalt.sk

informacie@blackanddecker.sk

Právo na prípadné zmeny vyhradené.

04/2011

STANLEY BLACK & DECKER SLOVAKIA S.R.O.

Stará Vajnorská cesta 8

831 04 Bratislava

Slovenská republika

Tel.: 00421 244 638 121,3

Fax: 00421 244 638 122

www.blackanddecker.sk

www.dewalt.sk

informacie@blackanddecker.sk

BAND SERVIS

Paulínska 22

917 01 Trnava

Tel.: 00421 335 511 063

Fax: 00421 335 512 624

www.bandservis.sk

p.talajka@bandservis.sk

BAND SERVIS

Južná trieda 17 (budova TWD)

040 01 Košice

Tel.: 00421 556 233 155

bandserviske@zoznam.sk

STANLEY BLACK & DECKER CZECH REPUBLIC S.R.O.

Türkova 5b

149 00 Praha 4

Česká Republika

Tel.: 00420 261 009 772

Fax: 00420 261 009 784

Servis: 00420 244 403 247

www.blackanddecker.cz

www.dewalt.cz

obchod@blackdecker.com

BAND SERVIS

K Pasekám 4440

760 01 Zlín

Tel.: 00420 577 008 550,1

Fax: 00420 577 008 559

www.bandservis.cz

bandservis@bandservis.cz



ZÁRUČNÍ LIST



ZÁRUČNÝ LIST



**ZÁRUČNÍ DOBA POSKYTOVANÁ PRODEJCEM NA PRODANÝ VÝROBEK JE:
ZÁRUČNÁ DOBA POSKYTOVANÁ PREDAJCOM NA PREDANÝ VÝROBEK JE:**

- 24 měsíců při prodeji zboží fyzické osobě – spotřebiteli pro soukromou přímou spotřebu (§ 620 Občanského zákoníku)
- 24 mesiacov pri predaji tovaru fyzickej osobe – spotrebiteľovi pre súkromnú priamu osobnú spotrebu (§ 52 a § 620 Občianskeho zákonníka)
- 12 měsíců při prodeji zboží podnikateli, který ho používá v rámci své obchodní nebo jiné podnikatelské činnosti (§ 429 Obchodního zákoníku)
- 12 mesiacov pri predaji tovaru podnikateľovi, ktorý koná v rámci svojej obchodnej alebo inej podnikateľskej činnosti (§ 429 Obchodného zákonníka)

Od data prodeje/Od dátumu predaja:

Kupující prohlašuje, že účel nákupu je pro/Kupujúci prehlasuje, že účel nákupu je pre:

- Přímou osobní spotřebu/Přímou osobnú spotrebu
- Obchodní a podnikatelskou činnost/obchodnú a podnikateľskú činnosť (ČO:

Číslo pokladního dokladu - faktury/Číslo pokladničného dokladu - faktúry:

TYP VÝROBKU:

CZ	Výrobní kód	Datum prodeje	Razítko prodejny Podpis
SK	Číslo série	Dátum predaja	Pečiatka predajne Podpis

CZ

Adresa servisu
Band Servis
Tůrkova 5b
CZ-149 00 Praha 4
Tel.: 00420 261 009 772
Fax: 00420 261 009 784

Band Servis
K Pasekám 4440
CZ-76001 Zlín
Tel.: 00420 577 008 550,1
Fax: 00420 577 008 559
<http://www.bandservis.cz>

SK

Adresa servisu
Band Servis
Paulínska ul. 22
SK-91701 Trnava
Tel.: 00421 335 511 063
Fax: 00421 335 512 624

CZ Dokumentace záruční opravy

SK Záznamy o záručných opravách

CZ	Číslo	Datum příjmu	Datum zakázky	Číslo zakázky	Závada	Razítko Podpis
SK	Číslo dodávky	Dátum nahlásenia	Dátum opravy	Číslo objednávky	Popis poruchy	Pečiatka Podpis