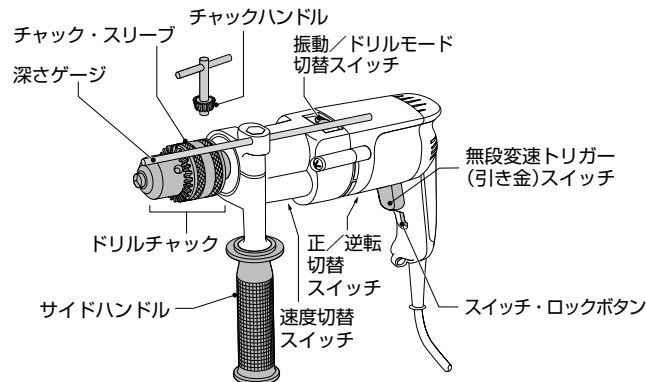


DEWALT®

デウォルト電動工具 取扱説明書

D21720K 2スピード無段変速振動ドリル

製品の各部名称と仕様



こだわりのデウォルト... 強靱な作業場を提供します。
デウォルトブランドの高品質・耐久性は現在、世界各国で圧倒的な支持を獲得しています。デウォルト電動工具は1923年アメリカ合衆国、レイモンド・デウォルトによって最初の卓上スライド丸ノコが開発されました。以来、石工、木工、金工用工具を問わず多数の工具を提供し、その耐久性はあらゆる作業場の要望にお応えし、満足していただいています。すべての工具はハイテクを駆使した弊社製造技術のもとに作られ、また出荷前の品質管理には万全を期しています。強靱な耐久性、作業の確実性、ハイパワーを作業場でお楽しみください。

仕様

品番	D21720K
チャック能力 (mm)	1.5mm~13mm
電圧 (V)	AC100V
消費電力 (W)	650W
トルク (Nm)	12/30Nm
回転数 (min ⁻¹)	低速：0~1,100min ⁻¹ 高速：0~2,600min ⁻¹
無負荷打撃数 (min ⁻¹)	低速：0~19,000min ⁻¹ 高速：0~44,200min ⁻¹
能力 (mm)	金工：φ13mm 木工：φ25mm / φ40mm コンクリート：φ16mm
質量 (Kg)	2.1Kg
コード長 (m)	4m

目次

製品の各部名称と仕様	1
安全上のご注意	2
警告（電動工具を安全にお使いいただくために）	2
警告（振動ドリルに関する安全上の追加事項）	3
注意（振動ドリルに関する安全上の追加事項）	4
製品の特徴と使用方法	4
清掃と注油	7
メンテナンス	7
アフターサービスについて	7
アクセサリ	7

安全上のご注意



注意

正しく安全にお使いいただく為に、ご使用前に必ずこの取扱説明書にある指示事項を全てお読みください。

お読みになった後は、いつでも見られるように必ず保管してください。

安全上のご注意（必ずお守りください）

電動工具をお取扱いの際には、火災や感電、けがなどの事故を未然に防ぐため、必ずお守りいただくことを、次のように説明しています。

- 表示内容を無視して誤った使い方をした時に生じる危害や損害の程度を、次の表示マークで区分し、説明しています。



警告

この表示の欄は、「死亡または重症などを負う可能性が想定される」内容です。



注意

この表示の欄は、「障害を負う危険性または物的障害のみが発生する可能性が想定される」内容です。

- お守りいただく内容を、次の絵表示で説明しています。



このような絵表示は、気を付けていただきたい「注意喚起」です。



警告 電動工具を安全にお使いいただくために。

◆作業場の環境について

- 明るく清潔で、乾いた場所で作業してください。散らかった作業場や作業台での作業は事故の原因になります。
- 雨中や濡った場所など本体内部に水の入りやすいところでは使用しないでください。湿気はモーターなどの電気絶縁を低下させ、感電事故につながります。
- 危険物のまわりでは決して作業しないでください。通常、電動工具は使用中またはスイッチのオン・オフ時にスパーク（火花）が発生しますので、引火性の液体やガスのある場所の近くで使用しないでください。
- 屋外での使用には、用途に適した延長コードをご使用ください。屋外でご使用になる場合、キャプタイヤコードまたはキャプタイヤケーブルの延長コードを使用してください。
- お子様を近づけないでください。お子様や外部の方、訪問者が電動工具に触れないようにしてください。作業場所は作業員以外、立入禁止にしてください。

◆個人的な警告事項

- 不用意なスイッチ・オンは決してしないでください。持ち運ぶ間はスイッチに手を触れないようにしましょう。スイッチが入ると不意に刃物類が作動し、重大な事故を引き起こす恐れがあります。
- 保護メガネや他の保護器具を必ず使用してください。飛散する切り粉から目を守るために保護メガネを必ず着用してください。ホコリが大量に出る切断作業では健康のためにも防じんマスクを併用してください。作業環境によっては耳栓、ヘルメット、手袋、安全靴の使用も必要です。

◆工具の使用と手入れ

- 加工材はしっかりと固定して作業してください。クランプや万力などで加工材を固定してください。手で保持するよりも安全ですし、両手で電動工具を使用することは安全につながります。
- スイッチが入らない、あるいは切れない場合は、ご使用を直ちに中止してください。スイッチの故障した電動工具は、不意に刃物類が作動し、重大な事故を引き起こす恐れがあります。所定のサービスセンターで修理してください。
- 電動工具の刃物や刃物、ビット類の交換の際には、必ずプラグをコンセントから外してください。また、必ずスイッチがオフであることも確認してください。こうした確認は不意に電動工具が作動して引き起こす事故を防止します。
- 指定の付属品、アタッチメントを使用してください。デウォルト社製工具への使用を推奨していない付属品やアタッチメントの使用は危険をとまなうことがあります。

警告 電動工具を安全にお使いいただくために。

◆電気に関する安全事項

- 電源コードを乱暴に扱わないでください。コードの部分を持って工具をぶら下げず持ち運んだり、コンセントから外す際にコードを引っばったりしないでください。感電やショート等の原因となるので、コードを熱いものや油、薬品類に接触させたり、鋭利なものでキズをつけないように注意してください。万一、誤ってキズをつけた場合はその箇所に手を触れず、直ちにスイッチを切り、電源プラグをコンセントから抜いてください。キズついたコードは火災を引き起こす危険性があります。
- 感電に注意してください。電動工具の使用中、身体をアースされているものは絶対に接触させないでください。

◆個人的な注意事項

- 常に注意して作業を行ってください。電動工具を使用する際、取扱方法、作業の手順、周囲の状況などに十分注意し、作業に集中してください。疲労時や飲酒、薬の服用時などには決して使用しないでください。使用時の集中力の欠如は重大な事故を引き起こす原因となります。
- キッチンとした服装で作業を行ってください。そで口の開いた服装や宝石類を身に付けしないでください。電動工具の駆動部分に巻き込まれる恐れがあります。屋外で作業をする際には、滑り止めのついた履き物を着用することをお勧めします。長髪の方は作業の邪魔にならないように帽子などをかぶってください。
- 調整用キー、レンチ等は、使用時以外は必ず取り外してください。スイッチを入れる前に、調節に用いたキーやレンチなどの工具類が全て取り外されているかどうか、常に確認する習慣をつけてください。
- 無理な姿勢で作業をしないでください。常に足場を安定させ、バランスを保つようにしてください。無理な姿勢は、思わぬ事故を引き起こす原因となります。
- 電動工具に無理な力をかけないでください。電動工具は、機械本来の用途や負荷状態の限度内でご使用いただくのが基本です。また、所定の速度で使用するによって、仕上がりの良い安全な作業ができます。
- 作業に合った電動工具を使用してください。指定された用途以外には使用しないでください。小型の電動工具やアタッチメントを、大型の電動工具が必要な用途の作業に使用しないでください。
- 使用していない電動工具はお子様や初心者の方の手が届かないところに保管してください。電動工具はお子様や初心者の方には大変危険なものです。使用していない時は子供の手の届かない高い所または鍵のかかる所に保管してください。

警告 電動工具を安全にお使いいただくために。

◆工具の使用と手入れ

- 損傷部品を点検してください。引き続き使用する前に、安全カバーやその他の部品に損傷がないか点検してください。また正しく動作するか、所定の機能が発揮されるかどうかを確認してください。可動部分の位置ずれや引っかかり、部品の破損、取り付け状態、その他に異常がないか点検してください。損傷した不良部品は、所定のサービスセンターで修理または交換してください。
- 電動工具と刃物類は、こまめに手入れをしてください。安全で効率の良い作業をしていただくために、刃物類はよく手入れをし、シャープな状態を保ってください。握り部は、常に乾かしてきれいな状態に保ち、油やグリースが付かないようにしてください。電動工具は常に手入れのゆきとどいた状態で使用してください。

◆修理／メンテナンス

- 電動工具の修理は有資格技術者のみが行なえます。修理、メンテナンス、調整はデフォルト認定サービスセンターの有資格者が行なわなければなりません。
- 純正部品のみを使用してください。十分な能力を発揮するために、修理、メンテナンス、調整は、純正部品のみを使用して行なわなければなりません。

警告 振動ドリルに関する安全上の追加事項。

- 銘板に表示されている定格電圧が電源と一致していることを必ず確認してください。定格電圧は銘板に記載されています。
- 壁や床に穴をあける際には、内部の電気配線や配管に注意してください。感電や水漏れ、ガス漏れなどの事故を引き起こさないように十分調査してから作業を行ってください。壁裏などの通電中の配線を誤って切断した場合などに備え、二重絶縁されている本体のハンドル部分をつかんで作業を行ってください。通電中の配線に触れると、作業者が感電する危険性があります。
- 使用中は、振り回されないように工具本体を確実に保持してください。確実に保持していないと、けがの原因になります。
- 使用中は、回転部や切りくずに手や顔などを近づけないでください。けがの原因になります。
- 使用中、本機の調子が悪かったり、異常音が出たときは、直ちにスイッチを切って使用を停止し、お買い求めの販売店、弊社営業所もしくは、所定のサービスセンターで点検・修理を依頼してください。そのまま使用を続けると、けがの原因になります。

⚠ 警告 振動ドリルに関する安全上の追加事項。

- 誤って落としたり、ぶつけたときは、アタッチメントや付属品、本機などに破損や亀裂、変形がないことをよく確認してください。破損や亀裂、変形があると、けがの原因になります。
- 石綿は人体に有害です。このような成分を含んだ材料を加工する作業では防じん対策を充分にしてください。

⚠ 注意 振動ドリルに関する安全上の追加事項。

- アタッチメントや付属品は、取扱説明書に従って確実に取り付けてください。確実でないとはずれたりして、けがの原因となります。
- 使用中は手など巻き込まれる恐れがある手袋を着用しないでください。電動工具の駆動部分に巻き込まれ、けがの原因になります。
- 騒音からの保護のため、耳栓を着用してください。
- 作業直後のキリや切りくずは高温になっていますので、触れないでください。やけどの原因になります。
- 高所作業を行なうときは、下に人がいないことを良く確認してから作業を行ってください。材料や機械を落としたときなど、事故の原因になります。
- 回転させたまま、台や床などに放置しないでください。けがの原因になります。
- 本機を使用する際、必ずサイドハンドルとともに使用してください。サイドハンドルを使用し、両手でしっかりと本機を固定して使用してください。

電動工具のラベルには、下記のマークが含まれることがあります。

□・・・・・・・・二重絶縁

本機は二重絶縁構造になっており、工具の外側の部品は電力の供給源と絶縁されており、アースしなくても感電の心配がなく安心してご使用いただけます。

延長コード

電気が流れるのに十分な太さのできるだけ短いコードをご使用ください。使用できるコードの太さ（公称断面積）最大長関係

コードの太さ（導体公称断面積）	コードの最大長さ
1.25mm ²	15m
2.00mm ²	30m

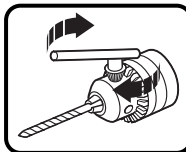
製品の特徴と使用方法

◆先端工具の取り付け方



警告

先端工具の取り付け作業を行なう前に必ずプラグをコンセントから外してください。プラグをコンセントにつないだまま行なうと事故の原因になります。



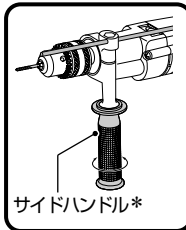
備え付けのチャックハンドルをドリルチャック上にあいている3カ所いずれかの穴に入れ、反時計廻りにまわしてアクセサリ挿入口をゆるめてください。ドリルチャックに先端工具を奥まで差し込んでください。チャックハンドルをドリルチャック上にあいている3カ所いずれかの穴に入れ、今度は時計廻りにまわしてアクセサリ挿入口をしっかりとして締めてください。



注意

作業に合った先端工具をご使用ください。

◆サイドハンドルの取り付け方



警告

本機を使用する際、必ずサイドハンドルとともに使用してください。サイドハンドルを使用し、両手でしっかりと本機を固定して使用してください。

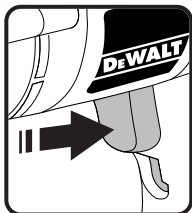
本機に備え付けのサイドハンドルは、360度に自由な角度に設定することが可能です。作業に一番合う角度に角度を調節してご使用ください。

◆スイッチの操作方法

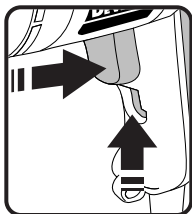


警告

プラグをコンセントに差し込む前に、トリガースイッチがオフの状態であることを確認してください。トリガースイッチを入れたままプラグをコンセントにつなぐと急に作動し大変危険です。

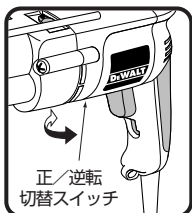


トリガースイッチを引くと作動します。またトリガースイッチを放せば止まります。トリガースイッチには無段階変速機能が組み込まれていますので、強く引くと高速、弱く引くと低速というように速度を調節できます。作業の内容によってトリガースイッチの引き具合で速度を調節できるので大変便利です。



トリガースイッチを引いた状態でスイッチ・ロックボタンを上上げると、トリガースイッチがロックされ継続的に使用されるときに便利です。ロックを解除するには、トリガースイッチをもう一度軽く引いてください。

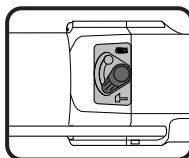
◆正／逆転切替スイッチ





正／逆転切替スイッチを工具左側にスライドさせると正転します。正／逆転切替スイッチを工具右側にスライドさせると逆転します。

△回転中に、正／逆転切替スイッチを操作しないでください。故障の原因になります。

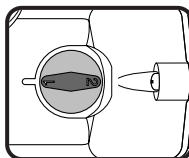
◆振動／ドリルモード切替スイッチ



金工／木工穴あけ作業には切替スイッチを“”の位置に設定してください。コンクリートへの穴あけ作業には、振動／ドリルモード切替スイッチを“”の位置に設定してください。

△逆転の位置でコンクリートへの穴あけ作業は行なわないでください。故障の原因になります。

◆速度切替スイッチ



速度切替スイッチにより、本機の回転数を2段階に設定することができます。切替スイッチをポジション1に設定すると低速、ポジション2に設定すると高速にて作業することができます。速度切替スイッチを切替えるには、トリガースイッチから手を放し、モーターの回転が停止してから作業用途に合った回転数に設定してください。


ポジション1の位置：低速／高トルク（径の大きい穴開け作業に適します。）

ポジション2の位置：高速／低トルク（径の小さい穴開け作業に適します。）

△本機モーターの回転中に速度切替スイッチをスライドさせないでください。故障の原因となります。

△速度切替スイッチは正しい位置に設定してご使用ください。ポジション1とポジション2の中間位置でご使用になりますと故障の原因となります。

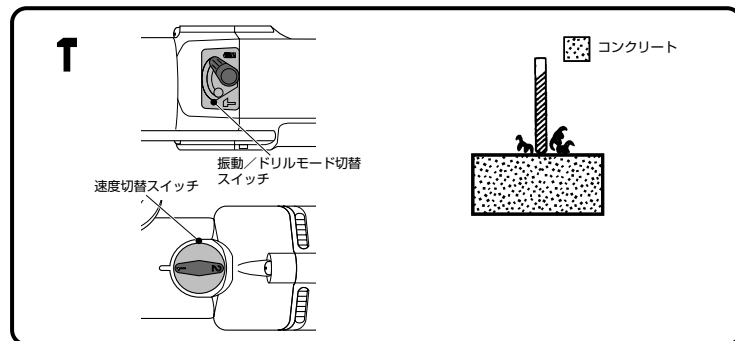
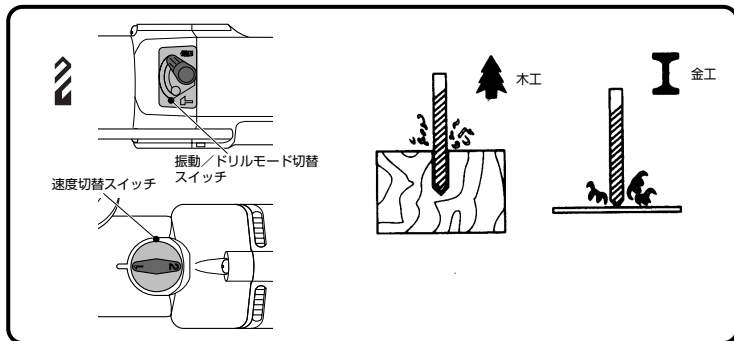
◆穴あけ作業、深くネジを埋め込む作業

- (1) 振動／ドリルモード切替スイッチを“”の位置に設定してください。
- (2) 速度切替スイッチをポジション1・2どちらかの位置に設定してください。
- (3) 好みのスピードで作業を行ってください。

- 本機をしっかりと両手で固定して穴あけ作業を行ってください。
- 穴あけ作業中、作業物に対して真っ直ぐに力をかけてください。無理な力を作業物に加えないでください。かえって作業効率が悪くなりますし、モーターやドリルビットを早く消耗させることにつながります。

- 穴あけ作業中、負荷がかかりすぎ本機のモーターが回転しなくなることがあります。この場合直ちにトリガースイッチを切り、ドリルビットを作業物から抜いてください。そのまま作業を継続しますと本機の故障の原因となります。
- 穴あけ終了後、ドリルビットを逆転させて抜くときには、本機を両手でしっかりと固定し、トリガースイッチを引いたままモーターが回転した状態で行ってください。
- 本機トリガースイッチには無段変速機能がそなわっています。穴あけ作業を開始する際ドリルビットの先端を作業目標にあてがい、トリガースイッチを少し引き低速の状態で作業を開始してください。穴が深くなるにつれトリガースイッチを深く引き、回転速度をあげてください。
- 鉄工穴あけを行なう際、鉄工用のドリルビットをお買い求めください。鉄工穴あけ作業の際、潤滑油をご使用ください（鋳鉄や真ちゅうに穴あけ作業を行なう際は、潤滑油を使用しないでください）。

- コンクリートへの穴あけ作業を行なうとき、無理な力を作業物に加えないでください。かえって作業効率が低下し、ドリルビットを早く消耗させることとなります。
- 作業物に対して直角に穴あけ作業を行なってください。ドリルビットに横からの圧力が加わると作業効率が低下し、穴の中でドリルビットが詰まり取れなくなることがあります。
- 深い穴あけ作業の途中でハンマーの回転数が低下してきた場合、一度ドリルビットを穴から抜き粉じんを穴の外に取り除いてください。
- 作業中の穴の中に水を注がないでください。穴の中でドリルビットが詰まり取れなくなることがあります。



◆コンクリートへの穴あけ作業

- (1) 振動/ドリルモード切替スイッチを“**T**”の位置に設定してください。この位置では、回転時に作業物に対して負荷をかけると振動が発生します。
- (2) 速度切替スイッチをポジション1・2どちらかの位置に設定してください。
- (3) 好みのスピードで作業を行ってください。

△ コンクリートへの穴あけ作業には、コンクリート専用のビットをご使用ください。

清掃と注油

本機は工場出荷前に必要箇所に適切に注油されております。ご使用の頻度にもよりますが、2ヶ月から6ヶ月に一回、注油を含むメンテナンスを所定のサービスセンターにてうけることをお勧めします。ご使用頻度の高い工具は、頻繁に注油をする必要があります。また長期間ご使用にならなかった場合も、ご使用前に一度注油をうけてください。

メンテナンス

ホコリや油等が製品の表面に付着した場合、布やブラシ（金属製以外のもの）等から拭き／ブラッシングしてください。水、薬品は掃除の際、絶対に使用しないでください。

⚠ 注意 製品の掃除を開始する前に必ず電源プラグをコンセントから抜いてください。

アフターサービスについて

本機の修理、メンテナンス、調整は所定のサービスセンターにて行わなければなりません。かならずお買い上げの販売店または当社所定のサービスセンターまでご相談ください。修理の知識や技術のない方が修理を行ないますと、事故やケガの恐れがあります。

アクセサリー

本製品用の付属品は各販売店もしくは所定のサービスセンターにて販売しております。また付属品やアタッチメントについてのお問い合わせは、マックス㈱までご連絡ください。

⚠ 当社の認定しない付属品やアタッチメントのご使用は、事故やケガの原因になる恐れがあります。ご使用にならないでください。

MEMO



本社	営業本部	〒103-8502	中央区日本橋箱崎町6-6	TEL (03) 3669-8121
札幌支店	支店	〒060-0041	札幌市中央区大通東6-12-8	TEL (011) 261-7141
仙台支店	支店	〒984-0002	仙台市若林区卸町東2-1-29	TEL (022) 236-4121
東京支店	支店	〒103-8502	中央区日本橋箱崎町6-6	TEL (03) 3669-8118
名古屋支店	支店	〒461-0025	名古屋市中区徳川1-11-23	TEL (052) 935-8531
大阪支店	支店	〒553-0004	大阪市福島区玉川1-3-18	TEL (06) 6444-2031
広島支店	支店	〒733-0035	広島市西区南観音7-11-24	TEL (082) 291-6331
福岡支店	支店	〒812-0006	福岡市博多区上牟田1-5-1	TEL (092) 411-5416
岡山営業所	営業所	〒020-0824	盛岡市東安庭2-10-3	TEL (019) 621-3541
宇都宮営業所	営業所	〒321-0933	宇都宮市築瀬町2313	TEL (028) 636-3012
柏営業所	営業所	〒277-0871	柏市若柴297-12	TEL (04) 7132-1500
多摩営業所	営業所	〒190-0022	立川市錦町5-17-19	TEL (042) 528-3051
水戸営業所	営業所	〒310-0043	水戸市松ヶ丘2-3-27	TEL (029) 255-3761
浜松営業所	営業所	〒433-8117	浜松市高丘東2-22-15	TEL (053) 439-3300
神戸営業所	営業所	〒650-0017	神戸市中央区楠町6-2-4	TEL (078) 367-1580
南九州営業所	営業所	〒891-0115	鹿児島市東開町3-24	TEL (099) 269-5347
新潟マックス(株)		〒955-0081	三条市東裏館2-14-28	TEL (0256) 34-2112
群馬マックス(株)		〒371-0844	前橋市古市町233-5	TEL (027) 210-7755
埼玉マックス(株)		〒331-0823	さいたま市北区日進町3-421	TEL (048) 651-5341
千代田マックス(株)		〒284-0001	四街道市大日1870-1	TEL (043) 422-7400
千葉マックス(株)		〒241-0822	横浜市旭区さちが丘7-6	TEL (045) 364-6661
長野マックス(株)		〒399-0033	松本市笹賀8155	TEL (0263) 26-4377
長野営業所		〒381-2247	長野市青木島1-35-1	TEL (026) 285-6740
静岡マックス(株)		〒422-8036	静岡市駿河区敷地1-3-26	TEL (054) 237-6116
金沢マックス(株)		〒921-8061	金沢市森戸2-15	TEL (076) 240-1871
富山営業所		〒930-0827	富山市上飯野字樋向割10-8	TEL (076) 452-0182
福井営業所		〒918-8237	福井市和田東2-1711	TEL (0776) 27-3378
京滋マックス(株)		〒612-8414	京都市伏見区竹田段ノ川原町9	TEL (075) 645-5061
岡山マックス(株)		〒700-0971	岡山市野田3-23-28	TEL (086) 246-9516
四国マックス(株)		〒761-8056	高松市上天神町761-3	TEL (087) 866-5599
徳島営業所		〒770-0863	徳島市安宅2-4-46	TEL (088) 623-0286
松山営業所		〒790-0951	松山市天山2-1-35	TEL (089) 913-0608
マックスサービス機札幌	札幌	〒060-0041	札幌市中央区大通東6-12-8	TEL (011) 231-6487
マックスサービス機仙台	仙台	〒984-0002	仙台市若林区卸町東2-1-29	TEL (022) 237-0778
マックスサービス機高崎	高崎	〒370-0031	高崎市上大類町412	TEL (027) 350-7820
マックスサービス機埼玉	埼玉	〒331-0823	さいたま市北区日進町3-421	TEL (048) 667-6448
マックスサービス機名古屋	名古屋	〒461-0025	名古屋市中区徳川1-11-23	TEL (052) 935-8210
マックスサービス機大阪	大阪	〒553-0004	大阪市福島区玉川1-3-18	TEL (06) 6446-0815
マックスサービス機広島	広島	〒733-0035	広島市西区南観音7-11-24	TEL (082) 291-5670
マックスサービス機福岡	福岡	〒812-0006	福岡市博多区上牟田1-5-1	TEL (092) 451-6430

●マックスお客様ご相談ダイヤル(無料) 0120-228-358

月～金曜日 午前9時～午後6時 (ナンバーディスプレイを利用しています。)

●住所、電話番号などは都合により変更になる場合があります。