

---

# DEWALT®

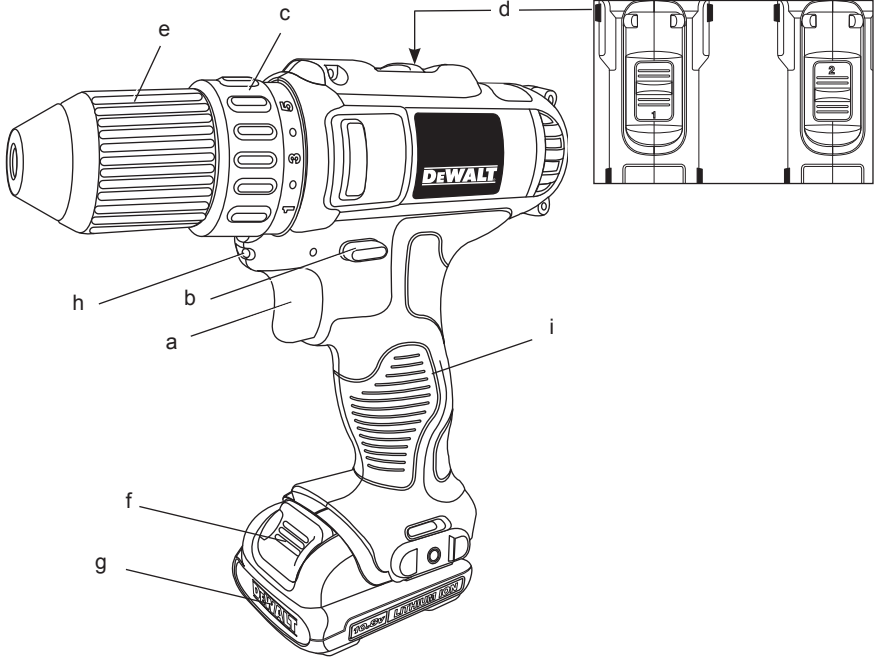
---

509111-32 PL

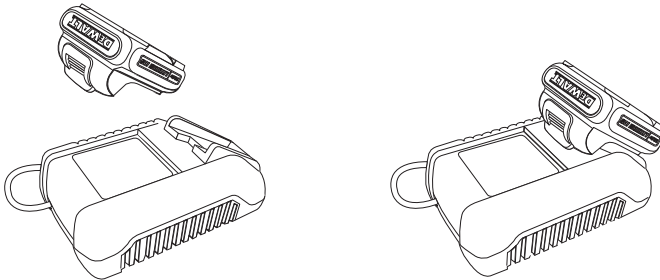
Tłumaczenie oryginalnej instrukcji

## DCD710

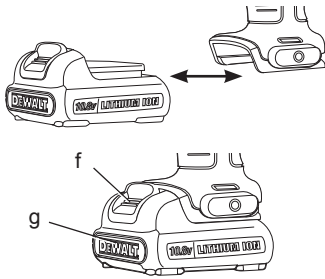
Rysunek 1



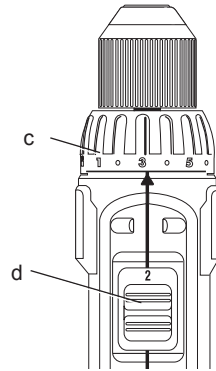
Rysunek 2



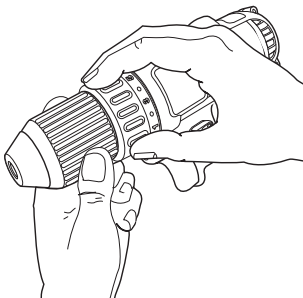
Rysunek 3



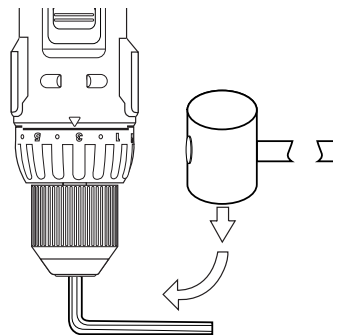
Rysunek 4



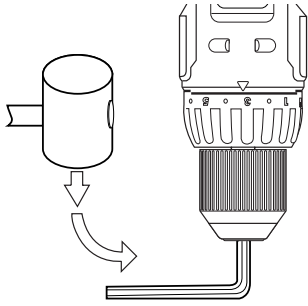
Rysunek 5



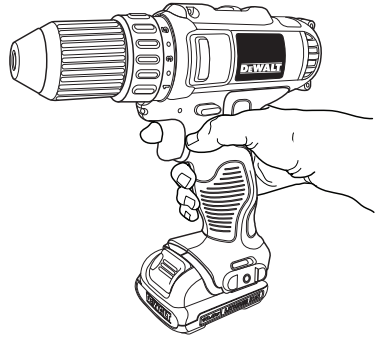
Rysunek 6



Rysunek 7



Rysunek 8



# 10,8 V WIERTARKO-WKRĘTARKA AKUMULATOROWA Z REGULOWANYM SPRZĘGŁEM DCD710

## Serdeczne gratulacje!

Dziękujemy za zakupienie urządzenia firmy DEWALT. Wiele lat doświadczeń, niezwykle staranne wykonanie i ciągłe innowacje sprawiły, że firma DEWALT stała się prawdziwie niezawodnym partnerem dla wszystkich użytkowników profesjonalnych narzędzi.

## Dane techniczne

DCD710		
Napięcie	$V_{DC}$	10,8
Typ		1
Rodzaj akumulatora		litowo-jonowy
Prędkość obrotowa biegu jałowego:		
1. bieg	obr/min	0 – 400
2. bieg	obr/min	0 – 1500
Maks. moment obrotowy	Nm	25
Moc oddawana	W	180
Rozwarcie szczęk	mm	10
Maks. średnica wierconych otworów		
w drewnie	mm	19
w metalu	mm	6
Masa (bez akumulatora)	kg	0,91
Poziom ciśnienia akustycznego		
	dB(A)	65
Niepewność pomiaru	dB(A)	3
Poziom mocy akustycznej		
	dB(A)	76
Niepewność pomiaru	dB(A)	3

Ważone częstotliwościowo całkowite przyspieszenie drgań na rękojeści (suma wektorowa trzech składowych kierunkowych) zmierzone wg normy EN60745:

Wartość skuteczna	$m/s^2$	< 2,5
Niepewność pomiaru	$m/s^2$	1,5

Podana całkowita wartość skuteczna przyspieszenia drgań została zmierzona standardową metodą, opisaną w normie EN 60745, i dzięki temu można ją wykorzystywać do porównań z innymi narzędziami oraz do tymczasowej oceny ekspozycji drganiowej.



**OSTRZEŻENIE:** Podana całkowita wartość skuteczna przyspieszenia drgań dotyczy podstawowego zastosowania narzędzia i może się różnić, gdy jest ono wykorzystywane

w inny sposób, z innymi akcesoriami, lub niewłaściwie konserwowane. W takich sytuacjach ekspozycja drganiowa w trakcie całego okresu użytkowania maszyny może być dużo większa.

Przy szacowaniu ekspozycji drganiowej trzeba też uwzględnić, jak długo w danym czasie narzędzie pozostawało wyłączone i jak długo pracowało na biegu jałowym. Ekspozycja drganiowa w trakcie całego okresu użytkowania maszyny mogłaby się wtedy okazać dużo mniejsza niż przy ciągłym użyciu.

Dla ochrony użytkownika przed skutkami wibracji stosuj dodatkowe środki bezpieczeństwa, jak np. prawidłowa konserwacja narzędzi i akcesoriów, utrzymywanie ciepłych rąk, odpowiednia organizacja pracy.

Akumulator		DCB121
Rodzaj akumulatora		litowo-jonowy
Napięcie	$V_{DC}$	10,8
Pojemność	Ah	1,3
Masa	kg	0,2

Ładowarka		DCB100
Napięcie sieciowe	$V_{AC}$	230
Rodzaj akumulatora		litowo-jonowy
Przybliżony czas ładowania	min	40 (1,3 Ah)
Masa	kg	0,3

### Minimalne natężenie prądu bezpiecznika:

Elektronarzędzia zasilane prądem o napięciu 230 V 10 A

## Definicje związane z bezpieczeństwem pracy

Poniżej zdefiniowano ważność poszczególnych ostrzeżeń. Prosimy o przeczytanie instrukcji i zwracanie uwagi na te symbole.



**NIEBEZPIECZEŃSTWO:** Informuje o bezpośrednim niebezpieczeństwie. Nieprzestrzeganie tej wskazówki

**grozi doznaniem śmiertelnych lub ciężkich obrażeń ciała.**



**OSTRZEŻENIE:** Informuje o potencjalnie niebezpiecznej sytuacji. Nieprzestrzeżenie tej wskazówki może doprowadzić do śmiertelnych lub ciężkich obrażeń ciała.



**UWAGA:** Informuje o potencjalnie niebezpiecznej sytuacji. Nieprzestrzeżenie tej wskazówki może doprowadzić do lekkich lub średnich obrażeń ciała.

**WSKAZÓWKA:** Informuje o działaniu, które wprawdzie nie grozi doznaniem urazu, ale przy zignorowaniu może doprowadzić do szkód rzeczowych.



Informuje o niebezpieczeństwie porażenia prądem elektrycznym.



Informuje o niebezpieczeństwie pożaru.

## Deklaracja zgodności z normami UE

DYREKTYWA MASZYNOWA



DCD710

Firma DEWALT deklaruje niniejszym, że wyrób nr kat. DCD710 opisany w „Danych technicznych” został wykonany zgodnie z następującymi wytycznymi i normami: 2006/42/EG, EN 60745-1, EN 60745-2-1, EN 60745-2-2.

Wyrób ten jest zgodny także z dyrektywą 2004/108/EG. Więcej informacji na ten temat można uzyskać pod podanym niżej adresem lub w jednej z naszych filii wymienionych na końcu instrukcji obsługi.

Niżej podpisany jest odpowiedzialny za prawdziwość danych technicznych i składa tę deklarację w imieniu firmy DEWALT.

Horst Großmann  
Wicedyrektor Działu Konstrukcyjnego  
DEWALT, Richard-Klinger-Straße 11,  
D-65510, Idstein, Niemcy  
15.04.2010



**OSTRZEŻENIE:** By nie narażać się na doznanie urazu, prosimy o przeczytanie tej instrukcji obsługi.

## Ogólne przepisy bezpieczeństwa pracy elektronarzędzi



**OSTRZEŻENIE!** Zapoznaj się ze wszystkimi zamieszczonymi tutaj wskazówkami. Nieprzestrzeżenie ich może doprowadzić do porażenia prądem elektrycznym, pożaru, a nawet ciężkiego urazu ciała.

### PRZECHOWUJ NINIEJSZĄ INSTRUKCJĘ, BY W RAZIE POTRZEBY MÓC Z NIEJ PONOWNIE SKORZYSTAĆ.

Występujące w tekście wyrażenie „elektonarzędzie” oznacza zarówno urządzenie sieciowe (z kablem sieciowym) jak i akumulatorowe (bez kabla sieciowego).

#### 1) BEZPIECZEŃSTWO W OBSZARZE PRACY

- a) **Utrzymuj porządek w miejscu pracy i dobrze je oświetlaj.** Nieporządek i niewystarczające oświetlenie grożą wypadkiem.
- b) **Nie używaj elektronarzędzi w otoczeniu zagrożonym wybuchem, gdzie występują palne pary, gazy lub pyły.** Elektronarzędzia wytwarzają iskry, które mogą spowodować zapalenie się tych substancji.
- c) **Nie dopuszczaj dzieci ani innych osób do miejsca pracy.** Mogą one odwrócić uwagę od wykonywanych czynności, co grozi wypadkiem.

#### 2) BEZPIECZEŃSTWO ELEKTRYCZNE

- a) **Wtyczka kabla elektronarzędzia musi pasować do gniazda sieciowego i w żadnym wypadku nie wolno jej przerabiać.** Gdy elektronarzędzia zawierają uziemienie ochronne, nie używaj żadnych wtyczek adaptacyjnych. Oryginalne wtyczki i pasujące do nich gniazda sieciowe zmniejszają ryzyko porażenia prądem elektrycznym.
- b) **Unikaj dotykania uziemionych elementów, jak na przykład rury, grzejniki, piece i chłodziarki.** Gdy ciało jest uziemione, porażenie prądem elektrycznym jest o wiele niebezpieczniejsze.
- c) **Nie wystawiaj elektronarzędzi na działanie deszczu ani wilgoci.** Przedostanie się wody do wnętrza obudowy grozi porażeniem prądem elektrycznym.

- d) **Ostrożnie obchodź się z kablem. Nigdy nie używaj go do przenoszenia elektronarzędzia ani do wyjmowania wtyczki z gniazda sieciowego. Chroń kabel przed wysoką temperaturą, olejem, ostrymi krawędziami i ruchomymi elementami.** Uszkodzony lub zaplątany kabel może doprowadzić do porażenia prądem elektrycznym.
- e) **Przy pracy na wolnym powietrzu stosuj tylko przeznaczone do tego celu przedłużacze.** Posługiwanie się odpowiednimi przedłużaczami zmniejsza ryzyko porażenia prądem elektrycznym.
- f) **W razie konieczności użycia elektronarzędzia w wilgotnym otoczeniu zabezpiecz obwód zasilania wyłącznikiem ochronnym różnicowo-prądowym.** Zastosowanie takiego wyłącznika zmniejsza ryzyko porażenia prądem elektrycznym.

### 3) BEZPIECZEŃSTWO OSOBISTE

- a) **Zawsze zachowuj uwagę, koncentruj się na swojej pracy i rozsądnie postępuj z elektronarzędziem. Nie używaj go, gdy jesteś zmęczony lub znajdujesz się pod wpływem narkotyków, alkoholu czy też leków.** Chwila nieuwagi w czasie pracy grozi bardzo poważnymi konsekwencjami.
- b) **Stosuj osobiste wyposażenie ochronne. Zawsze zakładaj okulary ochronne.** Odpowiednie wyposażenie ochronne, jak maska przeciwpyłowa, obuwie na szorstkiej podeszwie, kask ochronny lub nauszники ochronne, zależnie od rodzaju i zastosowania elektronarzędzia zmniejszają ryzyko doznania urazu.
- c) **Unikaj niezamierzonego załączania. Przed przyłączeniem elektronarzędzia do sieci sprawdź, czy jego wyłącznik jest wyłączony.** Przenoszenie elektronarzędzia z palcem opartym na wyłączniku lub przyłączanie go do sieci przy włączonym wyłączniku zwiększa ryzyko wypadku.
- d) **Przed załączeniem elektronarzędzia sprawdź, czy zostały wyjęte klucze i przyrządy nastawcze.** Klucz pozostawiony w obracającej się części może doprowadzić do urazu ciała.
- e) **Nie pochylaj się za bardzo do przodu! Utrzymuj stabilną postawę, by nie stracić równowagi w jakiejś pozycji roboczej.** Takie postępowanie umożliwia zachowanie lepszej kontroli nad elektronarzędziem w nieoczekiwanych sytuacjach.
- f) **Zakładaj odpowiednią odzież ochronną. Nie noś luźnej odzieży ani biżuterii.**

**Włosy, odzież i rękawice trzymaj z dala od ruchomych elementów.** Luźna odzież, biżuteria lub długie włosy mogą zostać pochwycone przez obracające się części narzędzia.

- g) **Jeżeli producent przewidział urządzenia do odsysania lub gromadzenia pyłu, sprawdź, czy są one przyłączone i prawidłowo zamocowane.** Stosowanie tych urządzeń zmniejsza zagrożenie zdrowia pyłem.

### 4) OBSŁUGA I KONSERWACJA ELEKTRONARZĘDZI

- a) **Nie przeciążaj elektronarzędzia. Używaj narzędzi odpowiednich do danego przypadku zastosowania.** Najlepszą jakością i osobiste bezpieczeństwo osiągniesz, tylko stosując właściwe narzędzia.
- b) **Nie używaj elektronarzędzia z uszkodzonym wyłącznikiem.** Urządzenie, które nie daje się normalnie załączać lub wyłączać, jest niebezpieczne i trzeba je naprawić.
- c) **Przed rozpoczęciem jakichkolwiek prac nastawczych, przed wymianą akcesoriów lub odłożeniem elektronarzędzia zawsze wyjmij wtyczkę kabla z gniazda sieciowego.** Ten środek ostrożności zmniejsza ryzyko niezamierzonego uruchomienia elektronarzędzia.
- d) **Niepotrzebne w danej chwili elektronarzędzia przechowuj w miejscu niedostępnym dla dzieci. Nie pozwalaj używać elektronarzędzi osobom, które nie są z nimi obeznane lub nie przeczytały niniejszej instrukcji.** Narzędzia w rękach niedoświadczonych osób są niebezpieczne.
- e) **Utrzymuj elektronarzędzia w nienagannym stanie technicznym. Sprawdzaj, czy ruchome elementy obracają się w odpowiednim kierunku, nie są zakleszczone, pęknięte ani tak uszkodzone, że nie zapewniają prawidłowego funkcjonowania urządzenia.** Uszkodzone elektronarzędzia przed użyciem napraw. Powodem wielu wypadków jest niewłaściwa konserwacja elektronarzędzi.
- f) **Ostrz i utrzymuj w czystości swoje narzędzia robocze.** Starannie konserwowane, ostre narzędzia robocze rzadziej się zakleszczają i łatwiej nimi pracować.
- g) **Elektronarzędzi, akcesoriów, narzędzi roboczych itp. używaj zgodnie z tą**

*instrukcją i przeznaczeniem, biorąc pod uwagę warunki i rodzaj wykonywanej pracy. Wykorzystywanie elektronarzędzi wbrew przeznaczeniu jest niebezpieczne.*

## 5) OBSŁUGA I KONSERWACJA ELEKTRONARZĘDZI AKUMULATOROWYCH

- a) **Akumulatory ładuj tylko w ładowarkach przystosowanych do tego celu przez producenta.** Włożenie do ładowarki innego rodzaju akumulatora, niż przewidziany przez producenta, grozi pożarem.
- b) **Stosuj tylko akumulatory przeznaczone do danego rodzaju elektronarzędzi.** Stosowanie innych akumulatorów stwarza ryzyko doznania urazu ciała i pożaru.
- c) **Wyjęte akumulatory trzymaj z dala od spinaczy biurowych, monet, kluczy, gwoździ, śrub i innych małych przedmiotów metalowych, które mogą spowodować zwarcie biegunów.** Zwarcie zacisków akumulatora może spowodować oparzenia lub pożar.
- d) **Z powodu niewłaściwego zastosowania z akumulatora może wyciekać elektrolit. Nie dotykaj go. W razie niezamierzonego kontaktu natychmiast splucz wodą narażone miejsce. Gdyby elektrolit przysnął w oczy, niezwłocznie zgłoś się do lekarza.** Wyciekły elektrolit może spowodować podrażnienie oczu lub oparzenia.

## 6) SERWIS

- a) **Naprawy elektronarzędzi mogą być wykonywane tylko przez uprawnionych specjalistów przy użyciu oryginalnych części zamiennych.** Jest to istotnym warunkiem zapewnienia bezpieczeństwa pracy.

## Dodatkowe wskazówki bezpieczeństwa pracy wiertarko-wkrętarek

- **Przy pracy z wiertarko-wkrętarkami zakładaj naszniki ochronne.** Hałas może doprowadzić do uszkodzenia narządu słuchu.
- **Używaj należących do zakresu dostawy bocznych rękojęści.** Utrata panowania nad wiertarko-wkrętarką może stać się przyczyną obrażeń ciała.
- **W razie niebezpieczeństwa natrafienia na ukryte przewody elektryczne lub własny przewód zasilający, trzymaj wiertarko-wkrętarkę za izolowane rękojęści.** W chwili przecięcia przewodu pod napięciem napięcie to dochodzi do wszystkich gołych metalowych

*części elektronarzędzia, co grozi porażeniem prądem elektrycznym.*

## Pozostałe zagrożenia

Pomimo przestrzegania odnośnych przepisów bezpieczeństwa i stosowania urządzeń zabezpieczających nie da się całkowicie uniknąć pewnych zagrożeń. Należą do nich:

- Uszkodzenie narządu słuchu
- Obrażenia ciała przez odpryskujące cząstki materiału
- Niebezpieczeństwo sparzenia się gorącym narzędziem roboczym
- Narażenie zdrowia przy długotrwałym stosowaniu.

## Oznaczenia na elektronarzędziu

Na elektronarzędziu umieszczono następujące piktogramy:



Przed użyciem przeczytaj instrukcję obsługi.

## UMIEJSCOWIENIE KODU DATY

Kod daty, który zawiera również rok produkcji, jest wydrukowany na obudowie w miejscu połączenia z akumulatorem:

Przykład:

2010 XX XX  
Rok produkcji

## Ważne wskazówki bezpieczeństwa pracy wszystkich ładowarek

**PRZECHOWUJ TE INSTRUKCJE:** Podręcznik ten zawiera ważne wskazówki dotyczące bezpieczeństwa i eksploatacji ładowarki DCB100.

- **Przed użyciem ładowarki przeczytaj wszystkie instrukcje i ostrzeżenia zamieszczone na ładowarce i akumulatorze.**



**OSTRZEŻENIE:** Niebezpieczeństwo porażenia prądem elektrycznym. Uważaj, by do ładowarki nie dostała się jakaś ciecz, ponieważ grozi to porażeniem prądem elektrycznym.



**UWAGA:** Niebezpieczeństwo oparzenia. By zmniejszyć ryzyko oparzenia, stosuj tylko akumulatory firmy DEWALT. Inne akumulatory mogą



pęknąć, co grozi doznaniem urazu i szkód rzeczowych.



**UWAGA:** Nie pozwalaj dzieciom bawić się elektronicznymi narzędziami.

**WSKAZÓWKA:** Istnieje pewne niebezpieczeństwo zwarcia kontaktów przyłączonej do sieci ładowarki przez obce, przewodzące materiały, jak np. pył szlifierski, wióry metalowe, wełna stalowa, folia aluminiowa lub nagromadzone cząstki metalu. Trzymaj je z dala od gniazda ładowarki. Gdy nie ma w niej akumulatora, zawsze wyjmij wtyczkę kabla z gniazda sieciowego. Tak samo postępuj przed czyszczeniem ładowarki.

- **NIGDY nie ładuj akumulatora przy użyciu ładowarki innej, niż określona w tym podręczniku.** Ładowarka i akumulator są do siebie ściśle dostosowane.
- **Ładowarki te są przeznaczone wyłącznie do ładowania akumulatorów DeWALT.** Inne zastosowanie może doprowadzić do pożaru bądź niebezpiecznego lub nawet śmiertelnego urazu na skutek porażenia prądem elektrycznym.
- **Nigdy nie wystawiaj ładowarki na działanie deszczu ani śniegu.**
- **By odłączyć ładowarkę od sieci, zawsze ciągnij za wtyczkę, a nie za kabel.** W ten sposób zmniejsza się ryzyko uszkodzenia wtyczki i kabla.
- **Tak ułóż kabel sieciowy, by nikt nie mógł na niego nadepnąć ani się o niego potknąć i by nie był narażony na inne szkodliwe wpływy lub obciążenia.**
- **Używaj przedłużacza tylko wtedy, gdy jest bezwzględnie konieczny.** Niewłaściwy przedłużacz może doprowadzić do pożaru bądź niebezpiecznego lub nawet śmiertelnego urazu na skutek porażenia prądem elektrycznym.
- **Nie stawiaj na ładowarce żadnych przedmiotów ani nie kładź ładowarki na miękkiej powierzchni. Może to doprowadzić do zablokowania szczelin wentylacyjnych i przegrzania elektronicznego narzędzia.** Umieszczaj ładowarkę z dala od źródeł ciepła. Ładowarka na górze i dole obudowy zawiera szczeliny wentylacyjne.
- **Nie załączaj ładowarki z uszkodzonym kablem sieciowym lub wtyczką - wadliwe elementy niezwłocznie wymień na sprawne.**

- **Nie używaj ładowarki, która została mocno uderzona, spadła na podłogę lub uległa innemu rodzajowi uszkodzeniu.** Oddaj ją do autoryzowanego warsztatu serwisowego w celu naprawy.
- **Nie rozbieraj ładowarki. W razie konieczności konserwacji lub naprawy oddaj ją do autoryzowanego warsztatu serwisowego w celu naprawy.** Nieprawidłowe złożenie może stać się przyczyną pożaru bądź niebezpiecznego lub nawet śmiertelnego urazu na skutek porażenia prądem elektrycznym.
- **By nie narażać się na porażenie prądem elektrycznym z uszkodzonego kabla sieciowego, niezwłocznie zleć wymianę producentowi, autoryzowanemu warsztatowi serwisowemu lub innemu wykwalifikowanemu specjalście.**
- **Przed czyszczeniem ładowarki zawsze odłączaj ją od sieci, by w ten sposób wyeliminować niebezpieczeństwo porażenia prądem elektrycznym.** Ryzyka tego nie zmniejsza samo wyjęcie akumulatora.
- **NIGDY nie łącz ze sobą dwóch ładowarek.**
- **Ładowarka jest przystosowana do zasilania prądem elektrycznym o napięciu 230 V. Nie przyłączaj jej do źródła prądu o innym napięciu z wyjątkiem ładowarki samochodowej.**

## PRZECHOWUJ TE INSTRUKCJE

## Ładowarki

Ładowarka DCB100 służy do ładowania akumulatorów litowo-jonowych o napięciu 10,8 V.

Ładowarka ta nie wymaga żadnych regulacji i została tak skonstruowana, by jej obsługa była możliwie jak najprostszą.

## Przebieg ładowania (rys. 2)

1. Przed włożeniem akumulatora przyłącz ładowarkę (j) do odpowiedniego gniazda sieciowego.
2. Włóż akumulator (g) do ładowarki. Zaczyna migać czerwona lampka kontrolna, informując, że rozpoczął się proces ładowania.
3. Po zakończeniu ładowania lampka kontrolna zaczyna się świecić na stałe. Akumulator jest całkowicie naładowany i w każdej chwili można go wyjąć lub zostawić w ładowarce.

**WSKAZÓWKA:** By osiągnąć maksymalną sprawność i trwałość użytkową akumulatorów

litowo-jonowych, przed pierwszym użyciem naładuj je przynajmniej przez 10 godzin.

## Proces ładowania

W poniższej tabeli przedstawiono wskazania stanów akumulatora.

Stan akumulatora	
Akumulator jest ładowany	- - - -
Akumulator jest całkowicie naładowany	_____
Przerwanie ładowania w celu ochłodzenia lub ogrzania akumulatora	- - - - -
Konieczność wymiany akumulatora	.....

## Przerywanie ładowania w celu ochłodzenia lub ogrzania akumulatora

Gdy ładowarka wykryje, że akumulator jest zbyt gorący lub zbyt zimny, automatycznie się wyłączy, a następnie znów załączy, gdy akumulator osiągnie odpowiednią temperaturę. Funkcja ta ma na celu zapewnienie maksymalnej trwałości użytkowej akumulatorów.

### TYLKO AKUMULATORY LITOWO-JONOWE

Akumulatory litowo-jonowe zawierają elektroniczne zabezpieczenie, które chroni akumulator przed przeładowaniem, przegrzaniem lub głębokim rozładowaniem.

W chwili zadziałania tego zabezpieczenia elektroniczne automatycznie się wyłączy.

W takim przypadku wózek akumulator litowo-jonowy do ładowarki aż do pełnego naładowania.

## Ważne wskazówki bezpieczeństwa wszystkich akumulatorów

Przy zamawianiu akumulatorów zamiennych podaj numer katalogowy i wartość napięcia.

Wyjęty z kartonu akumulator nie jest całkowicie naładowany. Przed użyciem akumulatora i ładowarki przeczytaj podane niżej wskazówki bezpieczeństwa pracy. Postępuj zgodnie z opisaną procedurą ładowania.

### PRZECZYTAJ WSZYSTKIE INSTRUKCJE

- **Nigdy nie ładuj ani nie używaj akumulatora w otoczeniu zagrożonym wybuchem, w którym znajdują się palne ciecze, gazy lub pyły.** Przy wkładaniu i wyjmowaniu akumulatora z ładowarki takie pyły lub pary mogą się zapalić.

- **Nigdy na siłę nie wkładaj akumulatora do ładowarki. Nie dokonuj żadnych przeróbek akumulatora, by dopasować go do innej ładowarki. Takie postępowanie grozi pęknięciem akumulatora i doznaniem poważnego urazu ciała.**

- Akumulatory ładuj tylko w ładowarkach firmy DEWALT.
- **NIE** przyskaj ładowarki wodą ani **NIE** zanurzaj jej w wodzie lub innych cieczach.
- **Elektronarzędzia i akumulatora nigdy nie składuj ani nie używaj w miejscach, w których temperatura może przekroczyć 40 °C (np. stodoły lub metalowe budynki w lecie).**



**OSTRZEŻENIE:** Nigdy i pod żadnym pozorem nie próbuj otwierać akumulatora. Nie wkładaj akumulatora z pękniętą lub uszkodzoną obudową do ładowarki. Nie ściskaj akumulatora, uważaj, by nie spadł na podłogę ani nie uległ uszkodzeniu. Nigdy nie używaj akumulatora ani ładowarki, które zostały silnie uderzone, spadły na podłogę, zostały przejechane lub uszkodzone w inny sposób (np. przebite gwoździem, uderzone młotkiem lub nadepnięte). Skutkiem takiego działania może być nawet śmiertelne porażenie prądem elektrycznym. Uszkodzone akumulatory oddaj do punktu serwisowego w celu utylizacji.



**UWAGA:** Gdy wiertarko-wkrętarka nie jest używana, odłóż ją na stabilnej powierzchni, gdzie nie występuje ryzyko potknięcia się ani zrzucenia elektronarzędzia. Niektóre wiertarko-wkrętarki z dużymi akumulatorami mogą wprawdzie stać na akumulatorze, ale łatwo je wtedy przewrócić.

### SPECJALNE WSKAZÓWKI BEZPIECZEŃSTWA PRACY AKUMULATORÓW LITOWO-JONOWYCH

- **Nie wrzucaj akumulatora do ognia, nawet gdy jest poważnie uszkodzony lub całkowicie zużyty.** Akumulator może w ogniu eksplodować. W trakcie spalania akumulatorów litowo-jonowych wydzielają się toksyczne pary i substancje.
- **Gdyby elektrolit zanieczyścił skórę, natychmiast zmyj ją wodą z łagodnym mydłem.** Gdyby elektrolit przysnął w oczy, przepłucz je przy otwartych powiekach przez

15 minut lub tak długo, aż ustąpi podrażnienie. W razie konieczności skorzystania z pomocy medycznej poinformuj lekarza, że elektrolit stanowi mieszaninę ciekłych węglanów organicznych i soli litu.

- **Pary wydzielające się z otwartych ogniw akumulatora mogą spowodować zaburzenia oddychania.** Poszkodowaną osobę wyprowadź na świeże powietrze, a gdyby objawy się utrzymywały, wezwij lekarza.



**OSTRZEŻENIE:** Niebezpieczeństwo pożaru. Elektrolit może się zapalić od iskier lub płomieni.

## Akumulator

### RODZAJ AKUMULATORA

Model DCD710 jest zasilany akumulatorem o napięciu 10,8 V.

### Zalecenia dotyczące składowania

1. Najlepiej, gdy miejsce składowania akumulatorów jest chłodne, suche i zabezpieczone przed bezpośrednim promieniowaniem słonecznym, nadmierną temperaturą lub mrozem. Największą wydajność i trwałość użytkową akumulatorów osiąga się, gdy są one przechowywane w temperaturze pokojowej.

**WSKAZÓWKA:** Gdy akumulatory litowo-jonowe mają być przechowywane, należy je przedtem całkowicie naładować.

2. Długotrwale magazynowanie w żaden sposób nie szkodzi akumulatorowi ani ładowarce. W odpowiednich warunkach akumulatory mogą być składowane 5 lat i dłużej.

### Tabliczki na ładowarce i akumulatorze

Piktogramy zamieszczone w tej instrukcji oraz tabliczki na ładowarce i akumulatorze mają następujące znaczenie:



Przed użyciem przeczytaj instrukcję obsługi.



Akumulator jest ładowany.



Akumulator jest naładowany.



Akumulator jest uszkodzony.



Przerwanie ładowania w celu ochłodzenia lub ogrzania akumulatora.



Nie wkładaj do obudowy żadnych elektrycznie przewodzących przedmiotów.



Nigdy nie ładuj uszkodzonego akumulatora.



Używaj tylko akumulatorów DEWALT; inne akumulatory mogą pęknąć, co niechybnie prowadzi do szkód rzeczowych i osobowych.



Nie wystawiaj ładowarki na działanie wilgoci.



Natychmiast wymień uszkodzone kable.



Akumulator ładuj tylko w temperaturze otoczenia od +4 °C do +40 °C.



Gdy akumulator się zużyje, zutylizuj go zgodnie z obowiązującymi przepisami o ochronie środowiska.



Nie wrzucaj akumulatorów do ognia.



Czas ładowania podano w danych technicznych.



Używaj tylko w pomieszczeniach wewnętrznych.

## Zakres dostawy

Opakowanie zawiera następujące elementy:

- 1 wiertarko-wkrętarka
- 1 ładowarka
- 2 akumulatory
- 1 walizka transportowa
- 1 instrukcja obsługi
- 1 rysunek wiertarko-wkrętarki w rozłożeniu na części

**WSKAZÓWKA:** W modelach serii N akumulatory i ładowarki nie należą do zakresu dostawy.

- Sprawdź, czy wiertarko-wkrętarka i przynależne akcesoria nie uległy uszkodzeniu podczas transportu.
- Przed uruchomieniem dokładnie przeczytaj instrukcję obsługi.

## Opis wiertarko-wkrętarki (rys. 1)



**OSTRZEŻENIE!** *By nie narażać się na doznanie szkód rzeczowych i osobowych, nigdy nie dokonuj żadnych przeróbek w elektronarzędziu.*

- Wyłącznik z regulatorem prędkości obrotowej
- Przełącznik kierunku obrotów w lewo/w prawo
- Pierścień nastawczy momentu obrotowego
- Przełącznik biegów
- Uchwyt wiertarski szybkoszaciskowy
- Przycisk zwalniający akumulatora
- Akumulator
- Lampka robocza

### ZASTOSOWANIE ZGODNE Z PRZEZNACZENIEM

Wiertarko-wkrętarka jest przeznaczona do profesjonalnego wiercenia oraz wkręcania i wykręcania wkrętów.

**NIE UŻYWAJ** jej w wilgotnym otoczeniu ani w pobliżu palnych cieczy lub gazów.

Te wiertarko-wkrętarka jest przeznaczona do profesjonalnego użytku.

**NIE POZWALAJ** dotykać jej dzieciom. Osoby niedoświadczone mogą używać elektronarzędzi tylko pod nadzorem.

- Zabrania się używania tego wyrobu przez dzieci i osoby o ograniczonej sprawności fizycznej, czuciowej lub umysłowej. To samo dotyczy osób niedoświadczonych, chyba że znajdują się pod nadzorem odpowiedzialnego za bezpieczeństwo fachowca. Pilnuj dzieci, by nie bawiły się elektronarzędziami.

## Bezpieczeństwo elektryczne

Silnik elektryczny jest przystosowany do zasilania prądem o tylko jednym napięciu. Dlatego sprawdź, czy napięcie akumulatora odpowiada wartości podanej na tabliczce znamionowej elektronarzędzia. Upewnij się też, czy napięcie zasilania ładowarki odpowiada lokalnemu napięciu sieciowemu.



Ładowarka DEWALT jest podwójnie zaizolowana zgodnie z normą EN 60335 i dlatego żyła uziemiająca nie jest potrzebna.

Uszkodzony kabel sieciowy musi być wymieniony na specjalny kabel, który można nabyć w przedstawicielstwie firmy DEWALT.

## Przedłużacz

Przedłużacz stosuj tylko wtedy, gdy jest bezwzględnie konieczny. Używaj przedłużacza, który został dopuszczony do eksploatacji i wytrzymuje pobór mocy przez ładowarkę (patrz: Dane techniczne). Zaleca się, by minimalny przekrój żył kabla wynosił 1 mm<sup>2</sup>, a jego długość nie przekraczała 30 m.

Gdy korzystasz z bębna, zawsze całkowicie odwijaj kabel.

## MONTAŻ I REGULACJA



**OSTRZEŻENIE:** *Przed rozpoczęciem montażu i regulacji zawsze wyjmij akumulator. Przed włożeniem lub wyjęciem akumulatora najpierw wyłącz elektronarzędzie.*



**OSTRZEŻENIE:** *Używaj tylko akumulatorów i ładowarek firmy DEWALT.*

## Wkładanie i wyjmowanie akumulatora (rys. 3)



**OSTRZEŻENIE:** *By zmniejszyć ryzyko doznania urazu, przed założeniem lub zdjęciem akcesoriów bądź przed wykonaniem regulacji przełącznik kierunku obrotów ustaw w pozycji zablokowania wrzeczona lub wyłącz elektronarzędzie i wyjmij akumulator.*

**WSKAZÓWKA:** Sprawdź, czy akumulator (g) jest całkowicie naładowany.

### WKŁADANIE AKUMULATORA DO RĘKOJEŚCI

- Ustaw akumulator odpowiednio względem rękojeści.
- Wsuń akumulator do rękojeści aż do zatrzaśnięcia z wyraźnie słyszalnym odgłosem.

### WYJMOWANIE AKUMULATORA Z RĘKOJEŚCI

- Naciśnij przycisk zwalniający (f) i zdecydowanym ruchem wyciągnij akumulator z rękojeści.
- Zgodnie z opisem w punkcie „Ładowarki” w tej instrukcji obsługi włóż akumulator do ładowarki.

## ZASTOSOWANIE

### Instrukcja obsługi



**OSTRZEŻENIE:** Zawsze przestrzegaj wskazówek bezpieczeństwa i obowiązujących przepisów.



**OSTRZEŻENIE:** By zmniejszyć ryzyko doznania urazu, przed założeniem lub zdjęciem akcesoriów bądź przed wykonaniem regulacji przełącznik kierunku obrotów ustaw w pozycji zablokowania wrzeciona lub wyłącz elektronarzędzie i wyjmij akumulator.

### Utrzymywanie prawidłowej pozycji rąk (rys. rys. 1, 8)



**OSTRZEŻENIE:** By zmniejszyć ryzyko doznania poważnego urazu, **ZAWSZE** prawidłowo utrzymuj elektronarzędzie, tak jak pokazano na rysunku.



**OSTRZEŻENIE:** By zmniejszyć ryzyko doznania poważnego urazu, **ZAWSZE** mocno utrzymuj elektronarzędzie, by w razie potrzeby móc zawczasu odpowiednio zareagować w nagłej sytuacji.

Najlepiej jest trzymać wiertarko-wkrętarke jedną ręką za rękojeść główną (i).

### Wyłącznik z regulatorem prędkości obrotowej (rys. 1)

By załączyć wiertarko-wkrętarke, naciśnij wyłącznik (a). By wyłączyć wiertarko-wkrętarke, zwolnij wyłącznik. Elektronarzędzie to zawiera hamulec. Po całkowitym zwolnieniu wyłącznika uchwyt wiertarski natychmiast się zatrzymuje.

Pokrętko umożliwi rozpoczęcie pracy z małą prędkością obrotową. Im bardziej naciśnię się wyłącznik, tym większa będzie prędkość obrotowa wrzeciona. By zwiększyć trwałość użytkową elektronarzędzia, z funkcji regulacji prędkości obrotowej korzystaj tylko przy nawiercaniu otworów lub rozpoczynaniu wkręcania elementów mocujących.

**WSKAZÓWKA:** Nie zaleca się ciągłego używania wiertarko-wkrętarci przy zmiennej prędkości obrotowej, gdyż może to doprowadzić do uszkodzenia wyłącznika.

### Przełącznik kierunku obrotów w prawo/w lewo (rys. 1)

Przełącznik kierunku obrotów w prawo/w lewo (b) decyduje o kierunku obrotów wrzeciona i służy również do jego blokowania.

By wybrać obroty w prawo, zwolnij wyłącznik i naciśnij przełącznik z lewej strony wiertarko-wkrętarci.

By wybrać obroty w lewo, zwolnij wyłącznik i naciśnij przełącznik z lewej strony wiertarko-wkrętarci. W pozycji środkowej przełącznika wiertarko-wkrętarca jest zablokowana. Przy zmianie kierunku obrotów zawsze zwalniaj wyłącznik.

**WSKAZÓWKA:** Przy załączaniu wiertarko-wkrętarci po raz pierwszy i przy zmianie kierunku obrotów może być słyszalne stuknięcie, ale jest to zjawisko normalne i nie świadczy o usterce.

### Lampka robocza (rys. 1)

Pod pierścieniem nastawczym momentu obrotowego (c) usytuowano lampkę roboczą (h), która zapala się po naciśnięciu wyłącznika.

**WSKAZÓWKA:** Lampka robocza służy tylko do oświetlania bezpośredniego obszaru pracy, a nie jako latarka kieszonkowa.

### Pierścień nastawczy momentu obrotowego (rys. 1)

Na pierścieniu nastawczym momentu obrotowego (c) umieszczono liczby i symbol wiertła. Tak obróć pierścień, by żądana pozycja znalazła się na górze wiertarko-wkrętarci. Liczby ułatwiają dobranie odpowiedniego momentu obrotowego. Im większa liczba, tym większy moment obrotowy i tym większe mogą być wkręcane wkręty. By zablokować sprzęgło w celu wiercenia, obróć pierścień do pozycji z symbolem wiertła.

**WSKAZÓWKA:** Przy wierceniu otworów upewnij się, czy symbol wiertła znajduje się na górze w osi wiertarko-wkrętarci. W przeciwnym razie sprzęgło w czasie wiercenia może się ślizgać.

### Dwubiegowa przekładnia (rys. rys. 1, 4)

Dwubiegowa przekładnia umożliwia wybranie biegu najodpowiedniejszego dla zaplanowanej pracy. By wybrać mniejszą prędkość obrotową i większy moment obrotowy, wyłącz wiertarko-wkrętarke i odczekaj, aż całkowicie się zatrzyma. Przesuń przełącznik biegów (d) do przodu (w kierunku uchwytu wiertarskiego). By wybrać



większą prędkość obrotową i mniejszy moment obrotowy, wyłącz wiertarko-wkrętarkę i odczekaj, aż całkowicie się zatrzyma. Przesuń przełącznik biegów (d) do tyłu (w kierunku przeciwnym do uchwytu wiertarskiego).

**WSKAZÓWKA:** Nie zmieniaj biegów, gdy w wiertarko-wkrętarka jeszcze pracuje. W razie problemu ze zmianą biegu sprawdź, czy przełącznik został przesunięty całkowicie do przodu lub do tyłu.

## Jednocześnie uchwyt wiertarski szybkozaciskowy (rys. 5)

Wiertarko-wkrętarka ta zawiera jednocześnie uchwyt wiertarski szybkozaciskowy umożliwiający zmianę narzędzia roboczego jedną ręką. By zamocować wiertło lub końcówkę wkrętarską, wykonaj następujące operacje:

1. Zablokuj wyłącznik zgodnie z powyższym opisem.
2. Jedną ręką chwyć czarną tuleję uchwytu wiertarskiego, a drugą przytrzymaj wiertarko-wkrętarkę. Obróć tuleję w lewo, by otworzyć uchwyt.
3. Włóż chwyt narzędzia roboczego w uchwyt wiertarski na głębokość ok. 19 mm, a następnie obróć tuleję w prawo, przytrzymując wiertarko-wkrętarkę drugą ręką. Elektronarzędzie to zawiera mechanizm automatycznej blokady wrzeciona, który pozwala na otwieranie i zaciskanie uchwytu jedną ręką.

By wyjąć narzędzie robocze, wykonaj czynności opisane w powyższym punkcie 2.



**OSTRZEŻENIE:** Nie próbuj mocowania narzędzia roboczego przez chwytanie przedniej części uchwytu wiertarskiego i załączanie wiertarko-wkrętarki. Może to doprowadzić do uszkodzenia uchwytu wiertarskiego i obrażeń ciała. W tym celu korzystaj tylko z blokady wyłącznika.

Zawsze mocno zaciskaj uchwyt wiertarski jedną ręką chwytając za tuleję, a drugą przytrzymując elektronarzędzie.

## ZDEJMOWANIE UCHWYTU WIERTARSKIEGO (RYS. 6)

Obróć pierścień nastawczy do pozycji wiercenia, a przełącznik biegów przesuń do pozycji 1 (mała prędkość). Zaciśnij w uchwycie krótszy koniec 6,35 mm lub grubszego klucza trzpieniowego (nie należy do zakresu dostawy). Tak jak pokazano na

rysunku, uderz w prawo drugi koniec drewnianym lub podobnym młotkiem, by poluzować wkręt wewnątrz uchwytu.

Całkowicie rozwrzyj szczękę uchwytu i włóż w niego wkrętak krzyżowy (lub ew. Torx). Wykręć śrubę w prawo (lewy gwint). Tak jak pokazano na rysunku 6, włóż klucz trzpieniowy i zaciśnij go w uchwycie. Uderz w lewo drugi koniec klucza drewnianym lub podobnym młotkiem, by poluzować uchwyt, który można następnie wykręcić ręką.

## ZAKŁADANIE UCHWYTU WIERTARSKIEGO (RYS. 7)

Nakręć ręcznie uchwyt wiertarski na wrzeciono do oporu, włóż wkręt (lewy gwint) i mocno go dokręć. Zaciśnij w uchwycie krótszy koniec 6,35 mm lub grubszego klucza trzpieniowego (nie należy do zakresu dostawy). Tak jak pokazano na rysunku, uderz w prawo drugi koniec klucza drewnianym lub podobnym młotkiem. Mocno dokręć w lewo wkręt wewnątrz uchwytu.

## Wiercenie



**OSTRZEŻENIE:** By zmniejszyć ryzyko doznania poważnego urazu, przed dokonaniem jakiegokolwiek regulacji i przed każdym wyjęciem/włożeniem narzędzia roboczego wyłącz wiertarko-wkrętarkę i odłącz ją od zasilania.



**OSTRZEŻENIE:** By zmniejszyć ryzyko doznania urazu, ZAWSZE dobrze mocuj przedmiot obrabiany. Wiercenie w cienkim materiale grozi jego uszkodzeniem. By temu zapobiec, podłóż drewniany klocek.

Pierścień nastawczy trybu pracy ustaw w pozycji symbolu wiertła. Przełącznikiem biegów wybierz prędkość obrotową/moment obrotowy najbardziej odpowiedni do zaplanowanej pracy.

1. Używaj tylko ostrych wiertel. Do wiercenia w DREWNIIE najlepsze są wiertła śrubowe, wiertła piórkowe i wiertła cylindryczne. Do METALU najlepsze są wiertła śrubowe ze stali szybkoobrotowej i wiertła cylindryczne.
2. Wywieraj nacisk tylko w osi wiertła. Powinien on być wystarczająco duży dla zapewnienia odpowiedniego postępu wiercenia, ale też nie za mocny, by nie przeciążyć silnika ani nie wygiąć wiertła.
3. Wiertarko-wkrętarkę trzymaj obiema rękami, by cały czas mieć nad nią pełną kontrolę.



**OSTRZEŻENIE:** Wiertło może się zablokować, co powoduje gwałtowne obrócenie wiertarko-wkrętarki. Zawsze miej to na uwadze i mocno trzymaj elektronarzędzie obiema rękami, by nie narażać się na doznanie urazu.

4. **PRZYCZYNĄ ZABLOKOWANIA SIĘ WIERTŁA** zwykle jest przeciążenie maszyny lub niefachowe się nią posługiwanie. **NATYCHMIAST ZWOLNIJ WYŁĄCZNIK**, wyjmij wiertło z przedmiotu obrabianego i spróbuj znaleźć przyczynę zablokowania. **NIE WYŁĄCZAJ I NIE WYŁĄCZAJ WYŁĄCZNIKA, BY W TEN SPOSÓB ROZRUSZAĆ ZABLOKOWANE WIERTŁO, GDYŻ MOŻE TO DOPROWADZIĆ DO USZKODZENIA WIERTARKO-WKRĘTARKI.**
5. By nie doszło do zablokowania wiertła lub wyłamania materiału, tuż przed jego całkowitym przewierceniem zmniejsz nacisk wywierany na wiertarko-wkrętarkę.
6. Przy wycofywaniu wiertła z otworu nie wyłączaj silnika, by narzędzie robocze się nie zakleszczyło.
7. Przy korzystaniu z wiertarko-wkrętarek z regulacją prędkości obrotowej nie trzeba uprzednio zaznaczać punktami miejsca, w którym ma być wywierony otwór. Rozpocznij wiercenie przy małej prędkości i zwiększ ją, gdy wiertło przestanie wyskakiwać z rozpoczętego otworu.

## Wkręcanie i wykręcanie wkrętów

Przełącznikiem biegów wybierz prędkość obrotową/moment obrotowy najbardziej odpowiedni dla zaplanowanej pracy.

Włóż odpowiedni element mocujący w uchwyt narzędziowy tak, jak końcówkę wkrętarską. Wykonaj kilka prób na kawałku odpadu lub w niewidocznym miejscu, by określić najważniejszy w danym przypadku moment obrotowy.

### MAKSYMALNE DOPUSZCZALNE ŚREDNICE WIERCONYCH OTWORÓW

	Bieg 1	Bieg 2
WIERCENIE W METALU	6,35 mm (1/4")	3,18 mm (1/8")
WIERCENIE W DREWNI WIERTŁEM PIÓRKOWYM	19,05 mm (3/4")	12,7 mm (1/2")
WIERCENIE WIERTŁEM CYLINDRYCZNYM	19,05 mm (3/4")	15,88 mm (5/8")

## KONSERWACJA

Wiertarko-wkrętarka DeWALT odznacza się dużą trwałością użytkową i prawie nie wymaga konserwacji. Jednak warunkiem ciągłej, bezawaryjnej pracy jest regularne czyszczenie elektronarzędzia.



**OSTRZEŻENIE:** By zmniejszyć ryzyko doznania urazu, przed założeniem lub zdjęciem akcesoriów bądź przed wykonaniem regulacji przełącznik kierunku obrotów ustaw w pozycji zablokowania wrzeczona lub wyłącz elektronarzędzie i wyjmij akumulator.

Ładowarka nie wymaga konserwacji. W jej wnętrzu nie ma żadnych elementów podlegających konserwacji przez użytkownika.



## Smarowanie

Wiertarko-wkrętarka nie wymaga żadnego dodatkowego smarowania.



## Czyszczenie



**OSTRZEŻENIE:** Gdyby w obszarze szczelin wentylacyjnych zgromadził się brud, przedmuchań go suchym, sprężonym powietrzem. Załóż przy tym okulary ochronne i odpowiednią maskę przeciwpyłową.



**OSTRZEŻENIE:** Do czyszczenia plastikowych elementów wiertarko-wkrętarki nie używaj żadnych rozpuszczalników ani innych agresywnych chemikaliów, gdyż mogą one osłabić materiał. Najlepsza do tego celu jest szmata zwilżona wodą z mydłem. Uważaj, by do wnętrza obudowy nie dostała się jakaś ciecz i żadnej części wiertarko-wkrętarki nie zanurzaj w wodzie.

### CZYSZCZENIE ŁADOWARKI



**OSTRZEŻENIE:** Niebezpieczeństwo porażenia prądem elektrycznym. Przed czyszczeniem najpierw zawsze odłączaj ładowarkę od sieci. Brud i tłuszcz na obudowie ładowarki usuwaj szmatą lub miękką szczoteczką (nie

metalową). Nie używaj do tego celu wody ani żadnych rozpuszczalników.



## Dostępne akcesoria



**OSTRZEŻENIE:** Ponieważ akcesoria innych producentów nie zostały przetestowane przez firmę DEWALT pod względem przydatności do tej wiertarko-wkrętarki, ich użycie może być niebezpieczne. By nie narażać się na doznanie urazu ciała, stosuj wyłącznie oryginalne wyposażenie dodatkowe.

By uzyskać więcej informacji na temat właściwych akcesoriów, zwróć się do swojego diler.

## Ochrona środowiska



Selektywna zbiórka odpadów. Wyrobu tego nie wolno wyrzucać do normalnych śmieci z gospodarstw domowych.

Gdy pewnego dnia poczujesz się zmuszony zastąpić wyrób DEWALT nowym sprzętem lub nie będziesz go już potrzebować, nie wyrzucaj go do śmieci z gospodarstw domowych, a jedynie oddaj do specjalistycznego zakładu utylizacji odpadów.



Dzięki selektywnej zbiórce zużytych wyrobów i opakowań niektóre materiały mogą być odzyskane i ponownie wykorzystane. W ten sposób chroni się środowisko naturalne i zmniejsza popyt na surowce.

Stosuj się do lokalnych przepisów, jeżeli wymagają one oddawania zużytych elektrycznych urządzeń powszechnego użytku do specjalnych punktów zbiorczych lub zobowiązują sprzedawców do przyjmowania ich przy zakupie nowego wyrobu.

Firma DEWALT chętnie przyjmuje stare, wyprodukowane przez siebie urządzenia i utylizuje je zgodnie z obowiązującymi przepisami. By skorzystać z tej usługi, oddaj zużyty sprzęt do autoryzowanego warsztatu naprawczego, który prowadzi zbiórkę w naszym imieniu.

W instrukcji tej zamieszczono adresy przedstawicielstw handlowych firmy DEWALT, które udzielają informacji o warsztatach serwisowych. Ich listę znajdziesz także w Internecie pod adresem: **www.2helpU.com**.

## Akumulator

Akumulator odznacza się dużą trwałością użytkową. Z czasem jednak jego pojemność maleje i wykonanie zaplanowanej pracy staje się coraz trudniejsze. Zużyty akumulator zutylizuj zgodnie z obowiązującymi przepisami o ochronie środowiska:

- Całkowicie rozładuj akumulator i wyjmij go z elektronarzędzia.
- Ogniwa litowo-jonowe nadają się do powtórnego wykorzystania. Zużyte akumulatory oddaj dilerowi lub do komunalnego zakładu utylizacji odpadów, który zadba o ich fachowy recykling bądź utylizację.



## DeWALT

### WARUNKI GWARANCJI:

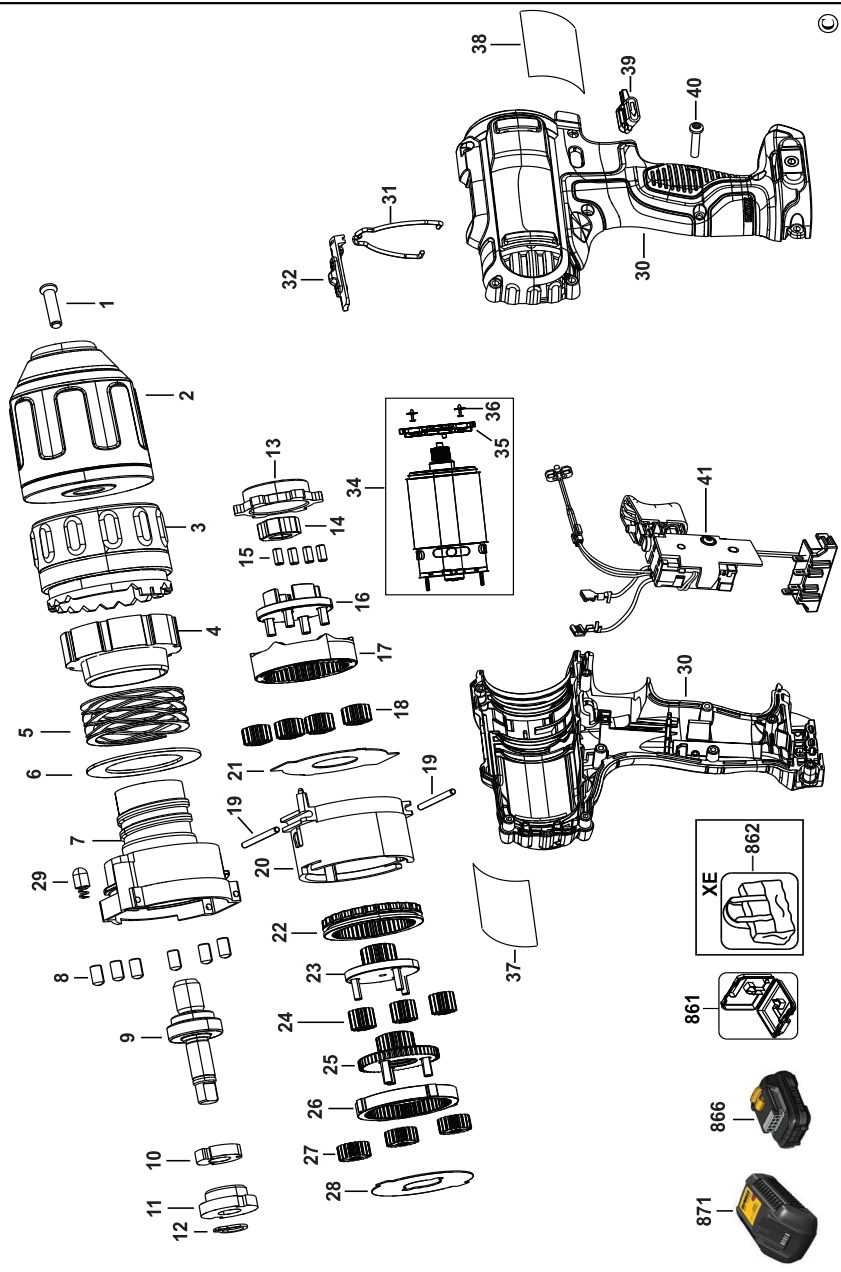
Firma DeWALT jest pewna jakości swoich produktów i oferuje dla nich doskonałą gwarancję. Niniejsze warunki gwarancji nie pomniejszają praw klienta wynikających z polskich regulacji ustawowych lecz są ich uzupełnieniem. Gwarancja jest ważna na terenie Rzeczypospolitej Polskiej.

DeWALT gwarantuje sprawne działanie produktu w przypadku postępowania zgodnego z warunkami techniczno-eksploatacyjnymi opisanymi w instrukcji obsługi.

Niniejszą gwarancją nie jest objęte dodatkowe wyposażenie, jeżeli nie została do niego dołączona oddzielna karta gwarancyjna oraz elementy wyrobu podlegające naturalnemu zużyciu.

1. Niniejszą gwarancją objęte są usterki produktu spowodowane wadami produkcyjnymi i wadami materiałowymi.
2. Niniejsza gwarancja jest ważna po przedstawieniu przez Klienta w Centralnym Serwisie Gwarancyjnym reklamowanego produktu oraz łącznie:
  - a) poprawnie wypełnionej karty gwarancyjnej;
  - b) ważnego paragonu zakupu z datą sprzedaży taką, jak w karcie gwarancyjnej lub kopii faktury.
3. Gwarancja obejmuje bezpłatną naprawę urządzenia (wraz z bezpłatną wymianą uszkodzonych części) w okresie 12 miesięcy od daty zakupu.
4. Produkt reklamowany musi być:
  - a) dostarczony bezpośrednio do Centralnego Serwisu Gwarancyjnego wraz z poprawnie wypełnioną Kartą Gwarancyjną i ważnym paragonem zakupu (lub kopią faktury) oraz szczegółowym opisem uszkodzenia, lub
  - b) przesyłany do Centralnego Serwisu Gwarancyjnego za pośrednictwem punktu sprzedaży wraz z dokumentami wymienionymi powyżej.
5. Koszty wysyłki do Centralnego Serwisu Gwarancyjnego ponosi Serwis. Wszelkie koszty związane z zapewnieniem bezpiecznego opakowania, ubezpieczeniem i innym ryzykiem ponosi Klient. W przypadku odrzucenia roszczenia gwarancyjnego, produkt jest odsyłany do miejsca nadania na koszt adresata.
6. Usterki ujawnione w okresie gwarancji będą usunięte przez Centralny Serwis Gwarancyjny w terminie:
  - a) 14 dni roboczych od daty przyjęcia produktu przez Centralny Serwis Gwarancyjny;
  - b) termin usunięcia wady (punkt 6a) może być wydłużony o czas niezbędny do importu niezbędnych części zamiennych.
7. Klient otrzyma nowy sprzęt, jeżeli:
  - a) Centralny Serwis Gwarancyjny stwierdzi na piśmie, że usunięcie wady jest niemożliwe;
  - b) produkt nie podlega naprawie, tylko wymianie bez dokonywania naprawy.
8. O ile taki sam produkt jest nieosiągalny, może być wydany nowy produkt o nie gorszych parametrach.
9. Decyzja Centralnego Serwisu Gwarancyjnego odnośnie zasadności zgłaszanych usterek jest decyzją ostateczną.
10. Gwarancją nie są objęte:
  - a) wadliwe działanie lub uszkodzenia spowodowane niewłaściwym użytkowaniem lub użytkowaniem produktu niezgodnie z przeznaczeniem, instrukcją obsługi lub przepisami bezpieczeństwa;
  - b) wadliwe działanie lub uszkodzenia spowodowane przeciążeniem narzędzia, które prowadzi do uszkodzeń silnika, przekładni lub innych elementów a także stosowaniem osprzętu innego niż zalecany przez DeWALT;
  - c) mechaniczne uszkodzenia produktu i wywołane nimi wady;
  - d) wadliwe działanie lub uszkodzenia na skutek działania pożaru, powodzi, czy też innych klęsk żywiołowych, nieprzewidzianych wypadków, korozji, normalnego zużycia w eksploatacji czy też innych czynników zewnętrznych;
  - e) produkty, w których naruszone zostały plomby gwarancyjne lub, które były naprawiane poza Centralnym Serwisem Gwarancyjnym lub były przerabiane w jakikolwiek sposób;
  - f) osprzęt eksploatacyjny dołączony do urządzenia oraz elementy ulegające naturalnemu zużyciu.
11. Centralny Serwis Gwarancyjny, firmy handlowe, które sprzedały produkt, nie udzielają upoważnień ani gwarancji innych niż określone w karcie gwarancyjnej. W szczególności nie obejmują prawa klienta do domagania się zwrotu utraconych zysków w związku z uszkodzeniem produktu.
12. Gwarancja nie wyłącza, nie ogranicza ani nie zawiesza uprawnień kupującego wynikających z niezgodności towaru z umową.

**Centralny Serwis Gwarancyjny ERPATECH**  
**ul. Obozowa 61, 01-418 Warszawa**  
**tel.: (22) 862-08-08, faks: (22) 862-08-09**



**CZ** ZÁRUČNÍ LIST

**PL** KARTA GWARANCYJNA

**H** JÓTÁLLÁSI JEGY

**SK** ZÁRUČNÝ LIST

**DEWALT**<sup>®</sup>

**CZ** měsíců  
**H** hónap

**12**

**PL** miesięcy  
**SK** mesiacov

<b>CZ</b> Výrobní kód	Datum prodeje	Razítko prodejny Podpis
<b>H</b> Gyári szám	A vásárlás napja	Pecset helye Aláírás
<b>PL</b> Numer seryjny	Data sprzedaży	Stempel Podpis
<b>SK</b> Číslo série	Dátum predaja	Pečiatka predajne Podpis

CZ

Adresy servisu  
Band Servis  
Klásterského 2  
CZ-14300 Praha 4  
Tel.: 00420 2 444 03 247  
Fax: 00420 2 417 70 204

Band Servis  
K Pasekám 4440  
CZ-76001 Zlín  
Tel.: 00420 577 008 550,1  
Fax: 00420 577 008 559  
<http://www.bandservis.cz>

H

Black & Decker Központi  
Garanciális-és Márkaszerviz  
1163 Budapest  
(Sashalom) Thököly út 17.  
Tel.: 403-2260  
Fax: 404-0014

PL

Adresy servisu centralnego  
ERPATECH  
ul. Obozowa 61  
01-418 Warszawa  
Tel.: 022-8620808  
Fax: 022-8620809

SK

Adresa servisu  
Band Servis  
Paulínska ul. 22  
SK-91701 Trnava  
Tel.: 00421 33 551 10 63  
Fax: 00421 33 551 26 24

CZ Dokumentace záruční opravy

PL Przebieg napraw gwarancyjnych

H A garanciális javítás dokumentálása

SK Záznamy o záručných opravách

CZ	Číslo	Datum příjmu	Datum zakázky	Číslo zakázky	Závada	Razítko Podpis
H	Sorszám	Bejelentés időpontja	Javítási időpont	Javítási munkalapszám	Hiba jelleg oka	Pecset Aláírás
	Jótállás új határideje					
PL	Nr.	Data zgłoszenia	Data naprawy	Nr. zlecenia	Przebieg naprawy	Stempel Podpis
SK	Číslo dodávky	Dátum nahlásenia	Dátum opravy	Číslo objednávky	Popis poruchy	Pečiatka Podpis