
DEWALT®

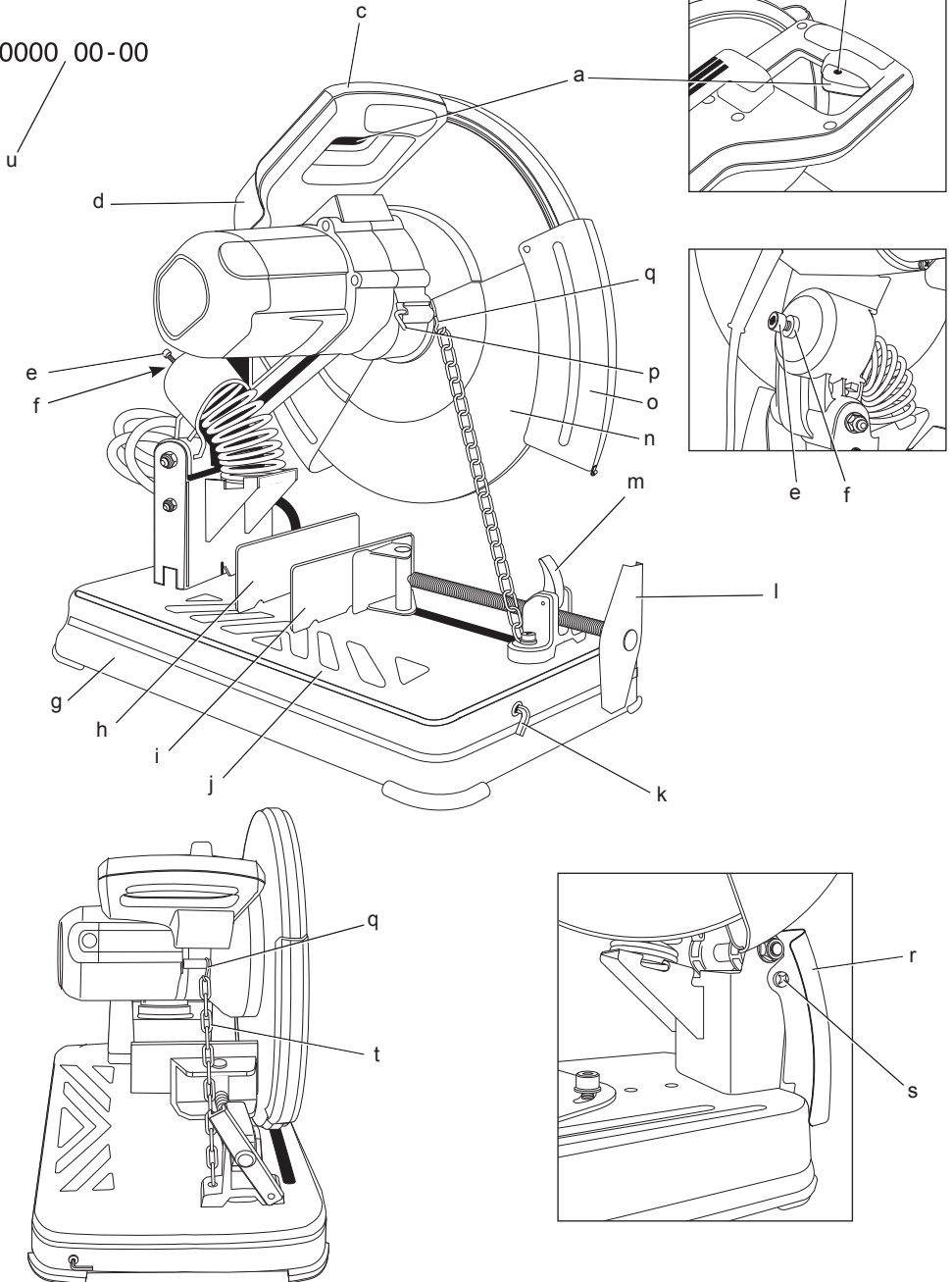
509111-87 PL

Tłumaczenie oryginalnej instrukcji

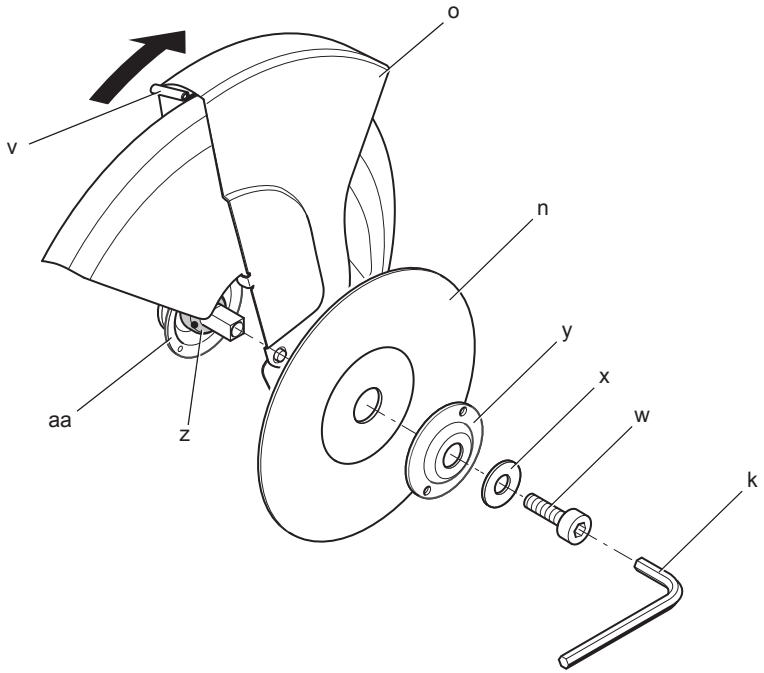
D28710

Rys. 1

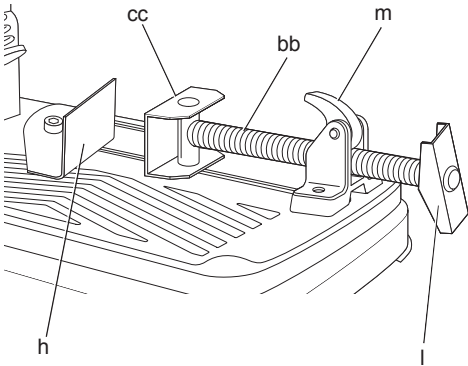
0000 00-00



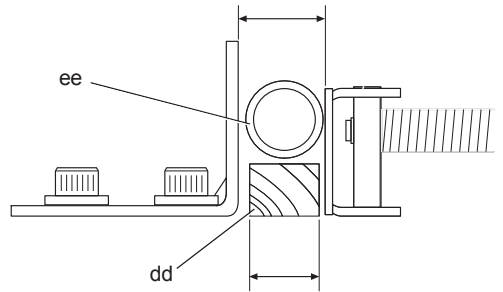
Rys. 2



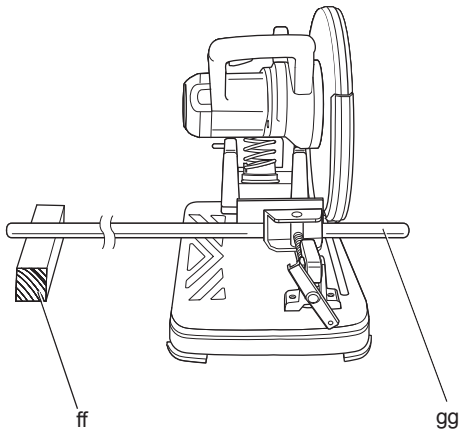
Rys. 3A



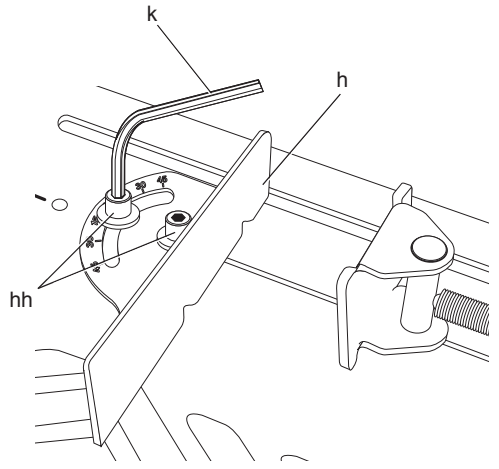
Rys. 3B



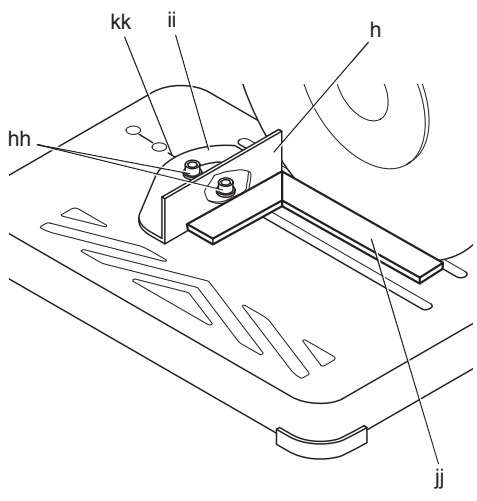
Rys. 3C



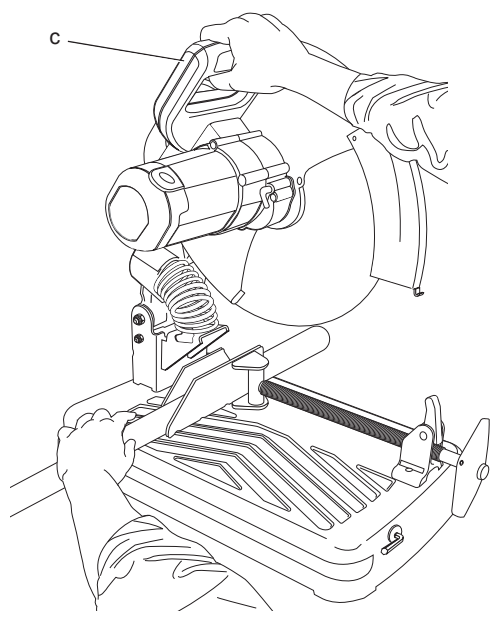
Rys. 3D



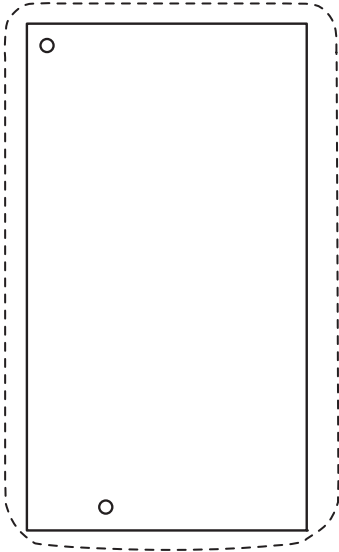
Rys. 4



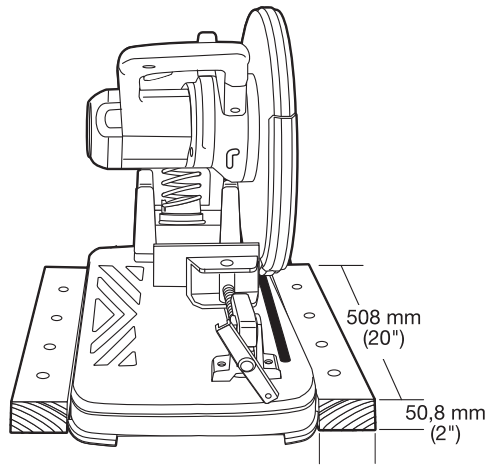
Rys. 5



Rys. 6



Rys. 7



PRZECINARKA MONTAŻOWA D28710

Serdeczne gratulacje!

Dziękujemy za zakupienie urządzenia firmy DEWALT, która zgodnie ze swoją długoletnią tradycją oferuje tylko innowacyjne i wypróbowane w licznych testach, wysokiej jakości produkty dla specjalistów. Wiele lat doświadczeń i ciągły rozwój sprawiły, że firma DEWALT stała się prawdziwie niezawodnym partnerem dla wszystkich użytkowników profesjonalnych narzędzi.

Dane techniczne

		D28710
Napięcie	V_{DC}	230
Typ		1
Pobór mocy	W	2200
Prędkość obrotowa na biegu jałowym	obr/min	3800
Minimalna prędkość obwodowa tarczy tnącej	m/s	80
Średnica tarczy	mm	355
Otwór w tarczy tnącej	mm	25,4
Grubość korpusu tarczy tnącej	mm	3,1
Typ tarczy tnącej		prosta
Maks. wymiary materiału przy cięciu poprzecznym:		
przekrój kołowy	mm	130
przekrój kwadratowy	mm	120 x 120
przekrój prostokątny	mm	115 x 130
przekrój trójkątny	mm	137 x 137
Maks. wymiary materiału przy cięciu pod kątem 45°:		
przekrój kołowy	mm	115
przekrój kwadratowy	mm	107 x 107
przekrój prostokątny	mm	115 x 107
przekrój trójkątny	mm	115 x 115
Masa	kg	17,0

		D28710	D28710
		230V	115V
Poziom ciśnienia akustycznego	dB(A)	92,3	92,7
Niepewność pomiaru	dB(A)	3,0	3,0
Poziom mocy akustycznej	dB(A)	105,3	105,7
Niepewność pomiaru	dB(A)	3,0	3,0

Ważone częstotliwościowo całkowite przyspieszenie drgań na rękojeści (suma wektorowa trzech składowych kierunkowych) zmierzone wg normy EN 61029:

Wartość skuteczna	m/s^2	3,3	1,8
Niepewność pomiaru	m/s^2	1,5	1,5

Podana całkowita wartość skuteczna przyspieszenia drgań została zmierzona standardową metodą, opisaną w normie EN 61029, i dzięki temu można ją wykorzystywać do porównań z innymi narzędziami oraz do tymczasowej oceny ekspozycji drganiowej.



OSTRZEŻENIE: Podana całkowita wartość skuteczna przyspieszenia drgań dotyczy podstawowego zastosowania narzędzia i może się różnić, gdy jest ono wykorzystywane w inny sposób, z innymi akcesoriami, lub niewłaściwie konserwowane. W takich sytuacjach ekspozycja drganiowa w trakcie całego okresu użytkowania maszyny może być dużo większa.

Przy szacowaniu ekspozycji drganiowej trzeba też uwzględnić, jak długo w danym czasie narzędzie pozostawało wyłączone i jak długo pracowało na biegu jałowym. Ekspozycja drganiowa w trakcie całego okresu użytkowania maszyny mogłaby się wtedy okazać dużo mniejsza niż przy ciągłym użyciu.

Dla ochrony użytkownika przed skutkami wibracji stosuj dodatkowe środki bezpieczeństwa, jak np. prawidłowa konserwacja narzędzi i akcesoriów, utrzymywanie ciepłych rąk, odpowiednia organizacja pracy.

Amperaż bezpiecznika:

Elektronarzędzia zasilane prądem o napięciu 230 V 10 A

Definicje związane z bezpieczeństwem pracy

Poniżej zdefiniowano ważność poszczególnych ostrzeżeń. Prosimy o przeczytanie instrukcji i zwracanie uwagi na te symbole.



NIEBEZPIECZEŃSTWO: Informuje o bezpośrednim niebezpieczeństwie. Nieprzestrzeżenie tej wskazówki

grozi doznaniem śmiertelnych lub ciężkich obrażeń ciała.



OSTRZEŻENIE: Informuje o potencjalnie niebezpiecznej sytuacji. Nieprzestrzeżenie tej wskazówki może doprowadzić do śmiertelnych lub ciężkich obrażeń ciała.



UWAGA: Informuje o potencjalnie niebezpiecznej sytuacji. Nieprzestrzeżenie tej wskazówki może doprowadzić do lekkich lub średnich obrażeń ciała.

WSKAZÓWKA: Informuje o działaniu, które wprowadzie nie grozi doznaniem urazu, ale przy zignorowaniu może skutkować szkodami rzeczowymi.



Informuje o niebezpieczeństwie porażenia prądem elektrycznym.



Informuje o niebezpieczeństwie pożaru.

Deklaracja zgodności z normami UE

DYREKTYWA MASZYNOWA



D28710

Firma DeWALT deklaruje niniejszym, że wyrób nr kat. D28710 opisany w „Danych technicznych” został wykonany zgodnie z następującymi wytycznymi i normami: 2006/42/EG, EN 61029.

Ten produkt jest również zgodny z dyrektywami 2004/108/WE i 2011/65/UE. Więcej informacji na ten temat można uzyskać pod podanym niżej adresem lub w jednej z naszych filii wymienionych na końcu instrukcji obsługi.

Niżej podpisany jest odpowiedzialny za prawdziwość danych technicznych i składa tę deklarację w imieniu firmy DeWALT.

Horst Großmann
Wicedyrektor Działu Konstrukcyjnego
DeWALT, Richard-Klinger-Straße 11,
D-65510, Idstein, Niemcy
01.01.2011

Wskazówki dotyczące bezpieczeństwa

Przy korzystaniu z elektronarzędzi przestrzegaj obowiązujących przepisów bhp, by zminimalizować ryzyko porażenia prądem elektrycznym, pożaru i doznania urazu ciała. Przed użyciem narzędzia przeczytaj podane niżej przepisy bezpieczeństwa pracy i dobrze zapamiętaj je na przyszłość! Przechowuj tę instrukcję na wypadek, gdyby znów była kiedyś potrzebna.



OSTRZEŻENIE: By nie narażać się na doznanie urazu, prosimy o przeczytanie tej instrukcji obsługi.

Wskazówki ogólne

1 Utrzymuj porządek w miejscu pracy

Nieporządek w miejscu pracy grozi wypadkiem.

2 Uwzględniaj wpływ otoczenia

Nie wystawiaj elektronarzędzia na działanie deszczu. Nie używaj go w wilgotnym ani mokrym otoczeniu. Zadbaj o dobre oświetlenie miejsca pracy (250 - 300 luks). Nie załączaj elektronarzędzia w miejscach, gdzie występuje niebezpieczeństwo pożaru bądź wybuchu, jak na przykład w pobliżu palnych cieczy lub gazów.

3 Nie dopuszczaj dzieci do miejsca pracy!

Nie dopuszczaj dzieci, osób postronnych ani zwierząt do miejsca pracy i pilnuj, by nie dotykały elektronarzędzia ani kabla sieciowego.

4 Zakładaj odpowiednią odzież ochronną

Nie noś luźnej odzieży ani biżuterii, gdyż mogą one zostać pochwycone przez obracające się części elektronarzędzia. Przy pracy na wolnym powietrzu godne polecenia są rękawice ochronne i obuwie na szorstkiej podeszwie. Na długie włosy zakładaj specjalną siatkę ochronną.

5 Ochrona osobista

Zawsze używaj okularów ochronnych. Zakładaj maskę przeciwpyłową, jeżeli podczas pracy w powietrzu jest wzbijany pył lub drobiny obrabianego materiału. Gdy są one gorące, ubierz żaroodporny fartuch. Przy wysokim poziomie ciśnienia akustycznego (powyżej 85 dB(A)) lub nieprzyjemnym hałasie zakładaj

specjalne słuchawki ochronne. Nie zapomnij o kasku ochronnym.

6 Chroń się przed porażeniem prądem elektrycznym

Unikaj dotykania uziemionych elementów, jak na przykład rury, grzejniki, piece i chłodziarki. W ekstremalnych warunkach zastosowania (na przykład duża wilgotność, unoszenie się pyłu metalowego itp.) bezpieczeństwo elektryczne można zwiększyć przez zastosowanie transformatora separującego lub wyłącznika ochronnego różnicowo-prądowego.

7 Zachowuj stabilną postawę

Zachowuj stabilną postawę, by nie stracić równowagi w jakiejś pozycji roboczej.

8 Zawsze zachowuj uwagę

Koncentruj się na swojej pracy. Postępuj rozsądnie. Nie używaj elektronarzędzia, gdy jesteś zmęczony.

9 Zabezpiecz obrabiany przedmiot

Używaj urządzeń mocujących lub imadła do przytrzymywania przedmiotu obrabianego. Gdy przedmiot ten jest dobrze zamocowany, możesz obsługiwać elektronarzędzie dwiema rękami.

10 Używaj urządzeń do odsysania pyłu!

Jeżeli producent przewidział urządzenia do odsysania pyłu, sprawdź, czy są one przyłączone i prawidłowo zamontowane.

11 Nie pozostawiaj wetkniętych kluczy do mocowania narzędzi

Przed załączeniem sprawdź, czy zostały wyjęte klucze i przyrządy nastawcze.

12 Przedłużacz

Przed użyciem elektronarzędzia sprawdź przedłużacz i wymień go w razie wykrycia uszkodzenia. Przy pracy na wolnym powietrzu stosuj tylko przeznaczone do tego celu i odpowiednio oznakowane przedłużacze.

13 Używaj odpowiednich narzędzi roboczych

W niniejszej instrukcji opisano zastosowanie elektronarzędzia zgodne z przeznaczeniem. Do ciężkich prac nie używaj zbyt słabych narzędzi roboczych ani przystawek. Optymalną jakość i osobiste bezpieczeństwo osiągniesz tylko przy użyciu właściwego narzędzia. Nie przeciążaj elektronarzędzia.

Ostrzeżenie! Używanie innych nasadek i wyposażenia niż zalecane w tej instrukcji lub wykonywanie prac niezgodnych z przeznaczeniem produktu może doprowadzić do wypadku.

14 Kontroluj elektronarzędzie pod względem uszkodzeń

Przed użyciem sprawdź elektronarzędzie i kabel sieciowy, czy są całkowicie sprawne. Nie zapomnij przy tym o ruchomych elementach. By zapewnić nienaganną pracę elektronarzędzia, wszystkie części muszą być prawidłowo zamontowane, a uszkodzone elementy i urządzenia zabezpieczające naprawione lub wymienione. W żadnym wypadku nie używaj elektronarzędzia z niesprawnym wyłącznikiem czy też jakimkolwiek innym wadliwym elementem. W razie potrzeby zleć wymianę autoryzowanemu warsztatowi serwisowemu DEWALT. Nie próbuj samemu naprawiać elektronarzędzia.

15 Wyjmuj wtyczkę sieciową

Wyłącz elektronarzędzie i odczekaj, aż się zatrzyma, zanim pozostawisz je bez nadzoru. W razie nieużywania elektronarzędzia, przed rozpoczęciem wykonywania prac konserwacyjnych, czy też przy wymianie narzędzia roboczego bądź jakiegokolwiek innej części zawsze wyjmuj wtyczkę kabla zasilającego z gniazda sieciowego.

16 Uważaj, by nie doszło do niezamierzonego załączenia

Elektronarzędzia przyłączonego do sieci nie przenoś z palcem opartym na wyłączniku. Przy przyłączaniu kabla zasilającego do sieci najpierw upewnij się, czy elektronarzędzie jest wyłączone.

17 Ostrożnie obchodź się z kablem

Nie przenoś elektronarzędzia za kabel ani nie używaj kabla do wyjmowania wtyczki z gniazda sieciowego. Chroń kabel przed wysoką temperaturą, olejem i ostrymi krawędziami.

18 Bezpiecznie przechowuj swoje narzędzia!

Nieużywane elektronarzędzia przechowuj w suchym, niedostępnym dla dzieci miejscu.

19 Starannie konserwuj swoje narzędzia

Ostrz i utrzymuj w czystości swoje narzędzia, gdyż jest to warunkiem bezpieczeństwa pracy.

Stosuj się do instrukcji konserwacji i wymiany narzędzi. Wszystkie rękojeści i wyłączniki powinny być suche, czyste, niezabrudzone olejem ani smarem.

20 Naprawy:

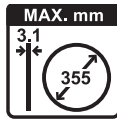
Opisywane elektronarzędzie jest zgodne z obowiązującymi przepisami bezpieczeństwa i higieny pracy. Naprawy zlecaj tylko autoryzowanemu warsztatowi serwisowemu firmy DEWALT. Naprawy mogą być wykonywane wyłącznie przez uprawnionych do tego specjalistów przy użyciu oryginalnych części zamiennych; w przeciwnym razie użytkownik naraża się na nieprzewidywalne konsekwencje.

Dodatkowe przepisy bezpieczeństwa pracy przecinarek montażowych

- Przy korzystaniu z przecinarki zawsze zakładaj rękawice ochronne.
- Trzymaj ręce z dala od tarczy tnącej. Nie przecinaj takich przedmiotów, które wymagają przytrzymywania rękami w odległości mniejszej niż 15 cm od obracającej się tarczy tnącej.
- Przy użyciu tarczy tnącej dostarczonej z przecinarką nie przecinaj przedmiotów grubości mniejszej niż 1,2 mm.
- Nie używaj maszyny bez prawidłowo zamontowanych osłon.
- Nie wykonuj cięć z wolnej ręki. Używaj imadła do mocowania przecinanego przedmiotu.
- Nigdy nie sięgaj rękami poza tarczę tnącą.
- Ustaw maszynę na płaskiej, stabilnej powierzchni, która powinna być wolna od obcych ciał, jak drewniane odpadki i wióry.
- Sprawdź, czy tarcza tnąca nie jest uszkodzona ani pęknięta. Uszkodzoną lub pękniętą tarczę natychmiast wymień na nową.
- Przed załączeniem maszyny sprawdź, czy tarcza tnąca nie dotyka przedmiotu obrabianego.
- Podczas pracy unikaj wstrząsów i łagodnie obchodź się z tarczą tnącą. W razie wystąpienia drgań wyłącz maszynę i sprawdź tarczę.
- Nie załączaj maszyny, gdy znajdujesz się na linii cięcia tarczy tnącej. Utrzymuj inne osoby z dala od obszaru pracy przecinarki.
- Ostrożnie obchodź się z wiórami i obrabianym przedmiotem, gdyż mogą one być gorące i ostre. Przed dotknięciem odpadków odczekaj, aż się ochłodzą.
- W czasie pracy osłona przeciwiwiskrowa silnie się nagrzewa. Nie dotykaj jej ani nie reguluj bezpośrednio po zakończeniu cięcia.
- Przed poruszeniem przedmiotu obrabianego lub dokonaniem zmiany ustawień wyłącz maszynę i odczekaj, aż tarcza tnąca całkowicie się zatrzyma.
- Po wyłączeniu maszyny nigdy nie hamuj tarczy tnącej przez dociskanie do niej jakiegoś przedmiotu.
- Nie używaj żadnych płynów obróbkowych, gdyż mogą się one zapalić lub spowodować porażenie prądem elektrycznym.
- Sprawdź, czy przedmiot obrabiany jest dobrze zamocowany.
- Używaj tylko tarcz tnących zalecanych przez producenta. Nigdy nie używaj pił tarczowych do drewna ani innego rodzaju użęzionych tarcz.
- Maksymalna dopuszczalna prędkość obrotowa tarczy tnącej nie może być mniejsza niż podana na tabliczce znamionowej maszyny.
- Nie używaj tarcz tnących o wymiarach innych niż podane w specyfikacji technicznej.
- Przed użyciem sprawdź, czy tarcza tnąca jest prawidłowo zamocowana.
- Przed użyciem przeczytaj instrukcję obsługi wydaną przez producenta piły tarczowej.
- Załącz maszynę na przynajmniej 30 sekund w bezpiecznej pozycji na biegu jałowym. W razie stwierdzenia silniejszych wibracji lub innych usterek wyłącz maszynę i znajdź ich przyczynę.
- Nie używaj tarcz tnących do bocznego szlifowania.
- Nie przecinaj betonu, cegły, glazury ani ceramiki.
- Nie przecinaj drewna, tworzyw sztucznych ani materiałów syntetycznych.
- Nie przecinaj żeliwa.
- Nigdy nie przecinaj magnezu.
- Nie przecinaj przedmiotów przewodzących prąd.
- Używaj maszyny tylko w dobrze wentylowanym pomieszczeniu. Nigdy nie

ustawiaj jej w pobliżu palnych cieczy, gazów ani pyłów. Iskry lub gorące wióry mogą doprowadzić do zapłonu wybuchowych materiałów.

- Przy pracy w zapyłonym pomieszczeniu regularnie czyść szczeliny wentylacyjne. Najpierw jednak odłącz maszynę od sieci.
- Tarcze tnące przechowuj dobrze zabezpieczone w suchym miejscu poza zasięgiem dzieci.
- W razie usterki maszyny, w tym także osłony i samej tarczy, poinformuj o tym odpowiedzialną osobę.
- Używaj tylko tarcz tnących maksymalnej grubości 3,1 mm i o maksymalnej średnicy 355 mm.
- **Ostrzeżenie!** Przy korzystaniu z tej maszyny może wydzielać się pył zawierający substancje chemiczne, które sprzyjają chorobom nowotworowym, wadom wrodzonym lub innym uszkodzeniom dziedzicznym. Zakładaj odpowiednią maskę przeciwpyłową.
- Zawsze sprawdzaj, czy przedmiot obrabiany jest wystarczająco dobrze podparty. Przedmioty dłuższe niż 1,0 m podpieraj stołem warsztatowym, koźłem lub stolikiem rolkowym.
- Pamiętaj, że tarcza tnąca po wyłączeniu maszyny jeszcze jakiś czas się obraca.
- Zawsze mocuj przecinarkę zaciskami śrubowymi lub wystarczająco długimi i grubymi śrubami do stołu warsztatowego, by nie narażać się na utratę kontroli nad maszyną.



- obrażenia ciała spowodowane dotknięciem obracających się elementów,
- obrażenia ciała spowodowane rozerwaniem tarczy tnącej.
- Zagrożenia te występują zwłaszcza:
 - w obszarze pracy,
 - w obszarze obracających się elementów przecinarki.
- W czasie pracy maszyny pomimo przestrzegania obowiązujących przepisów bezpieczeństwa i stosowania osłon trzeba się liczyć z pewnymi zagrożeniami. W szczególności chodzi tutaj o:
 - uszkodzenia narządu słuchu,
 - niebezpieczeństwo wypadku w nieosłoniętym obszarze obracającej się tarczy tnącej,
 - niebezpieczeństwo doznania urazu przy wymianie tarczy,
 - zgniecenie palców przy otwieraniu osłon.

Oznaczenia na elektronarzędziu

Na elektronarzędziu umieszczono następujące piktogramy:



Przed użyciem przeczytaj instrukcję obsługi.



Zakładaj naszuszki ochronne.



Zakładaj okulary ochronne.



Średnica tarczy

Następujące czynniki mają wpływ na poziom hałasu:

- rodzaj przecinanego materiału
- rodzaj tarczy tnącej
- wywierana siła.



OSTRZEŻENIE: Zakładaj odpowiednie naszuszki ochronne.

Pozostałe zagrożenia

- Przy korzystaniu z tej maszyny nie da się uniknąć pewnych zagrożeń, do których można zaliczyć:

UMIEJSCOWIENIE KODU DATY (RYS. 1)

Kod daty (u), który zawiera również rok produkcji, jest wydrukowany na obudowie:

Przykład:

2012 XX XX
Rok produkcji

Zawartość opakowania

Opakowanie zawiera:

- 1 przecinarkę montażową
- 1 klucz sześciokątny
- 1 instrukcję obsługi

- Sprawdź, czy elektronarzędzie i akcesoria nie uległy uszkodzeniu podczas transportu.
- Przed uruchomieniem przecinarki dokładnie przeczytaj instrukcję obsługi.

Opis przecinarki (rys. 1)



OSTRZEŻENIE: *Nigdy nie dokonuj żadnych przeróbek samego elektronarzędzia ani jego elementów, gdyż może to doprowadzić do szkód osobowych lub rzeczowych.*

- Wyłącznik
- Otwór na kłódkę
- Rękojeść główna
- Uchwyt do przenoszenia
- Śruba ogranicznika głębokości
- Nakrętka ustalająca
- Podstawa
- Opora
- Imadło
- Stolik przecinarki
- Klucz trzpieniowy 8 mm
- Pokrętko
- Dźwignia imadła
- Tarcza tnąca
- Oslona
- Blokada wrzeciona
- Hak do zaczepiania łańcucha
- Oslona przeciwwiskrowa
- Błachowkręt do mocowania osłony przeciwwiskrowej
- Łańcuch blokujący
- Kod daty

ZASTOSOWANIE ZGODNE Z PRZEZNACZENIEM

Przecinarka tarczowa D28710 jest przeznaczona do cięcia stalowych materiałów o różnych kształtach.

NIE używaj jej w wilgotnym otoczeniu ani w pobliżu palnych cieczy lub gazów.

Przecinarka D28710 jest elektronarzędziem profesjonalnym.

NIE POZWALAJ dotykać jej dzieciom. Osoby niedoświadczone mogą używać elektronarzędzi tylko pod nadzorem.

Bezpieczeństwo elektryczne

Silnik elektryczny jest przystosowany do zasilania prądem o tylko jednym napięciu. Dlatego sprawdź, czy napięcie sieciowe odpowiada wartości podanej na tabliczce znamionowej elektronarzędzia.



Przecinarka DeWALT jest podwójnie zaizolowana zgodnie z normą EN 61029 i dlatego żyła uziemiająca nie jest potrzebna.

Uszkodzony kabel sieciowy musi być wymieniony na specjalny kabel, który można nabyć w serwisie firmy DeWALT.

Przedłużacz

Używaj 3-żyłowego przedłużacza, który jest dopuszczony do eksploatacji i wytrzymałe pobór mocy przez elektronarzędzie (patrz: **Dane techniczne**). Zaleca się, by minimalny przekrój żył kabla wynosił 1,5 mm², a jego długość nie przekraczała 30 m.

Gdy korzystasz z bębna, zawsze całkowicie odwijaj z niego kabel.

Przyłączenie do sieci elektrycznej

Zabezpiecz maszynę bezpiecznikiem zwłocznym o amperażu 16 A.

Zaniki napięcia

W chwili załączania przecinarki powstają chwilowe zaniki napięcia. Przy słabej sieci prądu przemiennego może to powodować zakłócenia w pracy innych urządzeń.

Przy impedancji sieci poniżej 0,11 Ω nie trzeba się obawiać żadnych zakłóceń.

MONTAŻ I REGULACJA



OSTRZEŻENIE: *By zmniejszyć ryzyko doznania urazu, przed założeniem lub zdjęciem akcesoriów bądź przed wykonaniem regulacji lub naprawy wyłącz elektronarzędzie i wyjmij wtyczkę kabla z gniazda sieciowego. Upewnij się, czy wyłącznik jest wyłączony. Przypadkowe uruchomienie może doprowadzić do wypadku.*

Zakładanie i zdejmowanie tarczy tnącej (rys. 1, 2)

- Przy ramieniu opuszczonym do położenia spoczynkowego chwytając za krawędź (v)

osłony (o), odchył ją do tyłu. Pozostaw osłonę w tej pozycji (rys. 2).

- Naciśnij i przytrzymaj blokadę wrzeciona (p) (rys. 1).
- Obróć tarczę tnącą (n) aż do zablokowania.
- Za pomocą klucza trzpieniowego (k) wykręć śrubę (w), obracając ją w lewo. Następnie zdejmij podkładkę płaską (x) i podkładkę kołnierkową (y) (rys. 2).
- Sprawdź, czy tuleja dystansowa (z) znajduje się na swoim miejscu, czyli przylega do kołnierza (aa).
- Wymień tarczę tnącą (n). Upewnij się, czy nowa tarcza tnąca została prawidłowo (w odpowiednim kierunku obrotów) osadzona na tulei dystansowej (z).
- Zamocuj tarczę tnącą przy użyciu podkładki kołnierkowej (y), podkładki płaskiej (x) i śruby (w).
- Wycofaj osłonę tarczy do dołu i zwolnij blokadę wrzeciona (p).
- W razie potrzeby nastaw odpowiednią głębokość cięcia.

Nastawianie głębokości cięcia (rys. 1)

Głębokość cięcia daje się regulować, by móc skompensować zużycie tarczy tnącej.

- Wykonaj próbę przy wyłączonej maszynie i sprawdź, czy występuje luz.
- Sposób regulacji jest następujący:
- Poluzuj nakrętkę ustalającą (f) o kilka obrotów.
- Wkręć bądź wykręć śrubę ogranicznika głębokości (e), by nastawić żądaną głębokość cięcia.
- Dokręć nakrętkę zabezpieczającą (f).



OSTRZEŻENIE: Przy wymianie tarczy tnącej ogranicznik głębokości zawsze ustawiaj w pierwotnej pozycji.

Mocowanie przedmiotu obrabianego (rys. 1, 3)

Przecinarka zawiera imadło (i) (rys. 1).

- Odchył dźwignię (m) w kierunku pokrętła (l) (rys. 3A).
- Przesuń wałek gwintowany imadła (bb) do przodu, aż szczęka (cc) prawie dotknie przedmiotu obrabianego.
- Obróć dźwignię (m) w kierunku szczęki (cc), aż zażębi się z wałkiem gwintowanym (bb).

- Obróć pokrętło (l) w prawo i dobrze zamocuj przedmiot obrabiany.
- By zwolnić przedmiot obrabiany, obróć pokrętło (l) w lewo.



OSTRZEŻENIE:

- By zwiększyć możliwości cięcia, podłóż klocek dystansowy (dd) pod przedmiot obrabiany (ee). Klocek ten powinien być nieco węższy od przedmiotu obrabianego (rys. 3B).
- Długie przedmioty obrabiane podeprzyj kawałkiem drewna (ff) (rys. 3C). Nie mocuj odcinanego końca (gg).

Szybkie przestawianie (rys. 3A)

Imadło pozwala na jego szybkie przestawianie.

- By otworzyć imadło, obróć pokrętło (l) o jeden lub dwa obroty w lewo i odchył dźwignię (m) w kierunku pokrętła (l).

Ustalenie pozycji mocowania (rys. 3D)

Pozycję mocowania można dostosować do średnicy tarczy tnącej.

- Kluczem trzpieniowym (k) wykręć śruby mocujące (hh).
- Przesuń oporę (h) do żądanej pozycji.
- Ponownie włóż śruby mocujące (hh) i dokręć je, by ustalić oporę (h).

Nastawianie kąta cięcia prostopadłego (rys. 4)

Przecinarka nadaje się do prostopadłego przecinania materiału pod kątem do 45°.

- Poluzuj śruby mocujące (hh), by zwolnić oporę (h).
- Ustaw oporę (h) pod żądanym kątem. Kąt ten jest wskazywany na skali (ii).
- Dokręć śruby mocujące (hh), by ustalić oporę (h).

Kontrola i regulacja skali kąta cięcia prostopadłego (rys. rys. 1, 4)

- Poluzuj śruby mocujące (hh), by zwolnić oporę (h) (rys. 4).
- Przechyl ramię do dołu i zablokuj je w tej pozycji łańcuchem (t) (rys. 1).
- Przyłóż kątownik (jj) do opory (h) i lewego boku tarczy tnącej, by nastawić dokładnie kąt prosty (rys. 4). Sprawdź, czy 0° na skali (ii) pokrywa się z oznaczeniem na stoliku (kk).

- Dokręć śruby mocujące (hh), by ustalić oporę (h).
- Zwolnij łańcuch blokujący (t) i pozwól ramieniu powrócić do górnego położenia spoczynkowego (rys. 1).

Regulacja osłony przeciwwiskrowej (rys. 1)

- Poluzuj blachowkręt (s).
- Odpowiednio ustaw osłonę przeciwwiskrową (r).
- Dokręć blachowkręt (s).

Montaż (rys. rys. 6, 7)



UWAGA: Maszyna musi być ustawiona na stabilnej, płaskiej i szorstkiej powierzchni, by nie mogła się nagle przesunąć podczas pracy.

MONTAŻ NA STAŁE

- Wywierć dwa otwory (8 mm) w blacie roboczym (rys. 6).
- Przelóż odpowiednie śruby (1/4", 20 zwojów na cal) przez otwory w podstawie i blacie roboczym. Długość śrub powinna odpowiadać mniej więcej grubości blatu roboczego plus 102 mm.
- Mocno dokręć obydwie śruby.

MONTAŻ PRZY UŻYCIU DESEK

- Utnij dwie deski o wymiarach 508 x 50,8 x 101,6 mm.
- Ustaw maszynę w żądanym miejscu.
- Umieść deski wzdłuż boków i przybij je mocno do blatu roboczego (rys. 7).

Przed użyciem:

- Załóż odpowiednią tarczę tnącą. Nie używaj silnie zużytych tarcz. Maksymalna prędkość obrotowa maszyny nie może przekraczać maksymalnej dopuszczalnej prędkości obrotowej tarczy tnącej.
- Sprawdź, czy tarcza tnąca obraca się w kierunku strzałki usytuowanej na maszynie i akcesoriach.
- Zamocuj przedmiot obrabiany.
- Odpowiednio ustaw osłonę przeciwwiskrową.

OBSŁUGA

Instrukcja obsługi



OSTRZEŻENIE:

- Zawsze przestrzegaj wskazówek dotyczących bezpieczeństwa i obowiązujących przepisów.

- Podczas pracy wywieraj tylko lekki nacisk na przecinararkę.
- Unikaj przeciążenia maszyny. Gdyby elektronarzędzie zbyt długo się rozgrzało, pozostaw je załączone na kilka minut na biegu jałowym.



OSTRZEŻENIE: By zmniejszyć ryzyko doznania urazu, przed założeniem lub zdjęciem akcesoriów bądź przed rozpoczęciem wykonywania regulacji wyłącz elektronarzędzie i odłącz je od sieci.

Utrzymywanie prawidłowej pozycji rąk (rys. 5)



OSTRZEŻENIE: By zmniejszyć ryzyko doznania poważnego urazu, **ZAWSZE** prawidłowo utrzymuj elektronarzędzie, tak jak pokazano na rysunku.



OSTRZEŻENIE: By zmniejszyć ryzyko doznania poważnego urazu, **ZAWSZE** mocno utrzymuj elektronarzędzie, by w razie potrzeby móc zawczasu odpowiednio zareagować w nagłej sytuacji.

Zaleca się jedną ręką trzymać rękojeść główną (c), a drugą przytrzymywać przedmiot obrabiany.

Cięcie (rys. 1)

- Przyłóż przedmiot obrabiany do opory (h) i zamocuj go imadłem (i).
- Załącz maszynę i naciśnij rękojeść (c) do dołu, by przeciąć przedmiot. Najpierw zaczekaj, aż silnik osiągnie swoją maksymalną prędkość obrotową.
- Umożliw tarczy swobodne cięcie i nie wywieraj na nią nadmiernego nacisku.
- Po przecięciu materiału wyłącz maszynę i pozwól, by ramię powróciło do górnego położenia spoczynkowego.

Załączanie i wyłączenie (rys. 1)

Wyłącznik (a) maszyny znajduje się w rękojeści (c).

- By załączyć maszynę, naciśnij wyłącznik (a).
- W czasie cięcia przytrzymuj naciśnięty wyłącznik.
- By zatrzymać przecinararkę, zwolnij wyłącznik.



OSTRZEŻENIE: Nigdy nie załączaj ani nie wyłączaj maszyny pod obciążeniem.



OSTRZEŻENIE: Nie przecinaj magnezu.

Uważaj, by do wnętrza obudowy nie dostała się jakaś ciecz i żadnej części narzędzia nie zanurzaj w wodzie.

Transport maszyny (rys. 1)

Maszyna zawiera łańcuch (t), który blokuje opuszczone ramię w czasie transportu.

- Opuść osłonę tarczy (o) na stolik (j) i zabezpiecz maszynę w tym położeniu, zaczepiając łańcuch o hak (q).
- Przenieś maszynę za uchwyt transportowy (d).
- By odblokować maszynę, lekko naciśnij rękojeść (c) i zwolnij łańcuch.

KONSERWACJA

Elektronarzędzia firmy DeWALT odznaczają się dużą trwałością użytkową i prawie nie wymagają konserwacji. Jednak warunkiem ciągłej, bezawaryjnej pracy jest ich regularne czyszczenie.



OSTRZEŻENIE: By zmniejszyć ryzyko doznania urazu, przed założeniem lub zdjęciem akcesoriów bądź przed wykonaniem regulacji lub naprawy wyłącz elektronarzędzie i wyjmij wtyczkę kabla z gniazda sieciowego. Upewnij się, czy wyłącznik jest wyłączony. Przypadkowe uruchomienie może doprowadzić do wypadku.



Smarowanie

Elektronarzędzie nie wymaga żadnego dodatkowego smarowania.



Czyszczenie



OSTRZEŻENIE: Gdyby w szczelinach wentylacyjnych zgromadził się brud, wydmuchaj go suchym, sprężonym powietrzem. Załóż przy tym okulary ochronne i odpowiednią maskę przeciwpyłową.



OSTRZEŻENIE: Do czyszczenia plastikowych elementów narzędzia nie używaj żadnych rozpuszczalników ani innych agresywnych chemikaliów, które mogą osłabić materiał. Najlepsza do tego celu jest szmata zwilżona łagodnym roztworem mydlanym.

Dostępne akcesoria



OSTRZEŻENIE: Ponieważ akcesoria innych producentów nie zostały przetestowane przez firmę DeWALT pod względem przydatności do tego narzędzia, ich użycie może być niebezpieczne. By nie narażać się na doznanie urazu ciała, stosuj wyłącznie oryginalne wyposażenie dodatkowe.

By uzyskać więcej informacji na temat właściwych akcesoriów, zwróć się do swojego dealera.

Ochrona środowiska



Selektywna zbiórka odpadów. Wyrobu tego nie wolno wyrzucać do normalnych śmieci z gospodarstw domowych.

Gdy pewnego dnia poczujesz się zmuszony zastąpić wyrób DeWALT nowym sprzętem lub nie będziesz go już potrzebować, nie wyrzucaj go do śmieci z gospodarstw domowych, a jedynie oddaj do specjalistycznego zakładu utylizacji odpadów.



Dzięki selektywnej zbiórce zużytych wyrobów i opakowań niektóre materiały mogą być odzyskane i ponownie wykorzystane. W ten sposób chroni się środowisko naturalne i zmniejsza popyt na surowce.

Stosuj się do lokalnych przepisów, jeżeli wymagają one oddawania zużytych elektrycznych urządzeń powszechnego użytku do specjalnych punktów zbiorczych lub zobowiązują sprzedawców do przyjmowania ich przy zakupie nowego wyrobu.

Firma DeWALT chętnie przyjmuje stare, wyprodukowane przez siebie urządzenia i utylizuje je zgodnie z obowiązującymi przepisami. By skorzystać z tej usługi, oddaj zużyty sprzęt do autoryzowanego warsztatu naprawczego, który prowadzi zbiórkę w naszym imieniu.

W instrukcji tej zamieszczono adresy przedstawicielstw handlowych firmy DeWALT, które udzielają informacji o autoryzowanych warsztatach serwisowych. Ich listę i szczegółowe dane znajdziesz także w Internecie pod adresem: www.2helpU.com.

DeWALT

WARUNKI GWARANCJI:

Produkty marki DeWALT reprezentują bardzo wysoką jakość, dlatego oferujemy dla nich korzystne warunki gwarancyjne. Niniejsze warunki gwarancji nie pomniejszają praw klienta wynikających z polskich regulacji ustawowych lecz są ich uzupełnieniem. Gwarancja jest ważna na terenie Rzeczypospolitej Polskiej.

DeWALT gwarantuje sprawne działanie produktu w przypadku postępowania zgodnego z warunkami techniczno-eksploatacyjnymi opisanymi w instrukcji obsługi.

Niniejszą gwarancją nie jest objęte dodatkowe wyposażenie, jeżeli nie została do niego dołączona oddzielna karta gwarancyjna oraz elementy wyrobu podlegające naturalnemu zużyciu.

1. Niniejszą gwarancją objęte są usterki produktu spowodowane wadami produkcyjnymi i wadami materiałowymi.
2. Niniejsza gwarancja jest ważna po przedstawieniu przez Klienta w Centralnym Serwisie Gwarancyjnym reklamowanego produktu oraz łącznie:
 - a) poprawnie wypełnionej karty gwarancyjnej;
 - b) ważnego paragonu zakupu z datą sprzedaży taką, jak w karcie gwarancyjnej lub kopii faktury.
3. Gwarancja obejmuje bezpłatną naprawę urządzenia (wraz z bezpłatną wymianą uszkodzonych części) w okresie 12 miesięcy od daty zakupu.
4. Produkt reklamowany musi być:
 - a) dostarczony bezpośrednio do Centralnego Serwisu Gwarancyjnego wraz z poprawnie wypełnioną Kartą Gwarancyjną i ważnym paragonem zakupu (lub kopią faktury) oraz szczegółowym opisem uszkodzenia, lub
 - b) przesłany do Centralnego Serwisu Gwarancyjnego za pośrednictwem punktu sprzedaży wraz z dokumentami wymienionymi powyżej.
5. Koszty wysyłki do Centralnego Serwisu Gwarancyjnego ponosi Serwis. Wszelkie koszty związane z zapewnieniem bezpiecznego opakowania, ubezpieczeniem i innym ryzykiem ponosi Klient. W przypadku odrzucenia roszczenia gwarancyjnego, produkt jest odsyłany do miejsca nadania na koszt adresata.
6. Usterki ujawnione w okresie gwarancji będą usunięte przez Centralny Serwis Gwarancyjny w terminie:
 - a) 14 dni roboczych od daty przyjęcia produktu przez Centralny Serwis Gwarancyjny;
 - b) termin usunięcia wady (punkt 6a) może być wydłużony o czas niezbędny do importu niezbędnych części zamiennych.
7. Klient otrzyma nowy sprzęt, jeżeli:
 - a) Centralny Serwis Gwarancyjny stwierdzi na piśmie, że usunięcie wady jest niemożliwe;
 - b) produkt nie podlega naprawie, tylko wymianie bez dokonywania naprawy.
8. O ile taki sam produkt jest nieosiągalny, może być wydany nowy produkt o nie gorszych parametrach.
9. Decyzja Centralnego Serwisu Gwarancyjnego odnośnie zasadności zgłaszanych usterek jest decyzją ostateczną.
10. Gwarancją nie są objęte:
 - a) wadliwe działanie lub uszkodzenia spowodowane niewłaściwym użytkowaniem lub używaniem produktu niezgodnie z przeznaczeniem, instrukcją obsługi lub przepisami bezpieczeństwa;
 - b) wadliwe działanie lub uszkodzenia spowodowane przeciążeniem narzędzia, które prowadzi do uszkodzeń silnika, przekładni lub innych elementów a także stosowaniem osprzętu innego niż zalecany przez DeWALT;
 - c) mechaniczne uszkodzenia produktu i wywołane nimi wady;
 - d) wadliwe działanie lub uszkodzenia na skutek działania pożaru, powodzi, czy też innych klęsk żywiołowych, nieprzewidzianych wypadków, korozji, normalnego zużycia w eksploatacji czy też innych czynników zewnętrznych;
 - e) produkty, w których naruszone zostały plomby gwarancyjne lub, które były naprawiane poza Centralnym Serwisem Gwarancyjnym lub były przerabiane w jakikolwiek sposób;
 - f) osprzęt eksploatacyjny dołączony do urządzenia oraz elementy ulegające naturalnemu zużyciu.
11. Centralny Serwis Gwarancyjny, firmy handlowe, które sprzedały produkt, nie udzielają upoważnień ani gwarancji innych niż określone w karcie gwarancyjnej. W szczególności nie obejmują prawa klienta do domagania się zwrotu utraconych zysków w związku z uszkodzeniem produktu.
12. Gwarancja nie wyłącza, nie ogranicza ani nie zawiesza uprawnień kupującego wynikających z niezgodności towaru z umową.

Centralny Serwis Gwarancyjny ERPATECH
ul. Bakaliowa 26, 05-080 Mościska
tel.: (22) 862-08-08, (22) 431-05-05
faks: (22) 862-08-09

CZ ZÁRUČNÍ LIST

PL KARTA GWARANCYJNA

H JÓTÁLLÁSI JEGY

SK ZÁRUČNÝ LIST

DEWALT[®]

CZ měsíců
H hónap

12

PL miesięcy
SK mesiacov

CZ Výrobní kód	Datum prodeje	Razítko prodejny Podpis
H Gyári szám	A vásárlás napja	Pecset helye Aláírás
PL Numer seryjny	Data sprzedaży	Stempel Podpis
SK Číslo série	Dátum predaja	Pečiatka predajne Podpis

CZ

Adresy servisu
Band Servis
Klásterského 2
CZ-140 00 Praha 4
Tel.: 00420 244 403 247
Fax: 00420 241 770 167

Band Servis
K Pasekám 4440
CZ-76001 Zlín
Tel.: 00420 577 008 550,1
Fax: 00420 577 008 559
<http://www.bandservis.cz>

H

Black & Decker Központi
Garanciális-és Márkaszerviz
1163 Budapest
(Sashalom) Thököly út 17.
Tel.: 403-2260
Fax: 404-0014
www.rotelkft.hu

PL

Adres servisu centralnego
ERPATECH
ul. Bakaliowa 26
05-080 Mościska
Tel.: 022-8620808
Fax: 022-8620809

SK

Adresa servisu
Band Servis
Paulínska ul. 22
SK-91701 Trnava
Tel.: 00421 335 511 063
Fax: 00421 335 512 624

CZ Dokumentace záruční opravy

PL Przebieg napraw gwarancyjnych

H A garanciális javítás dokumentálása

SK Záznamy o záručných opravách

CZ	Číslo	Datum příjmu	Datum zakázky	Číslo zakázky	Závada	Razítko Podpis
H	Sorszám	Bejelentés időpontja	Javítási időpont	Javítási munkalapszám	Hiba jelleg oka	Pecset Aláírás
	Jótállás új határideje					
PL	Nr.	Data zgłoszenia	Data naprawy	Nr. zlecenia	Przebieg naprawy	Stempel Podpis
SK	Číslo dodávky	Dátum nahlásenia	Dátum opravy	Číslo objednávky	Popis poruchy	Pečiatka Podpis