

**DEWALT®**

402111-13 RO

Traducere a instrucțiunilor originale

**D28710**

Figura 1

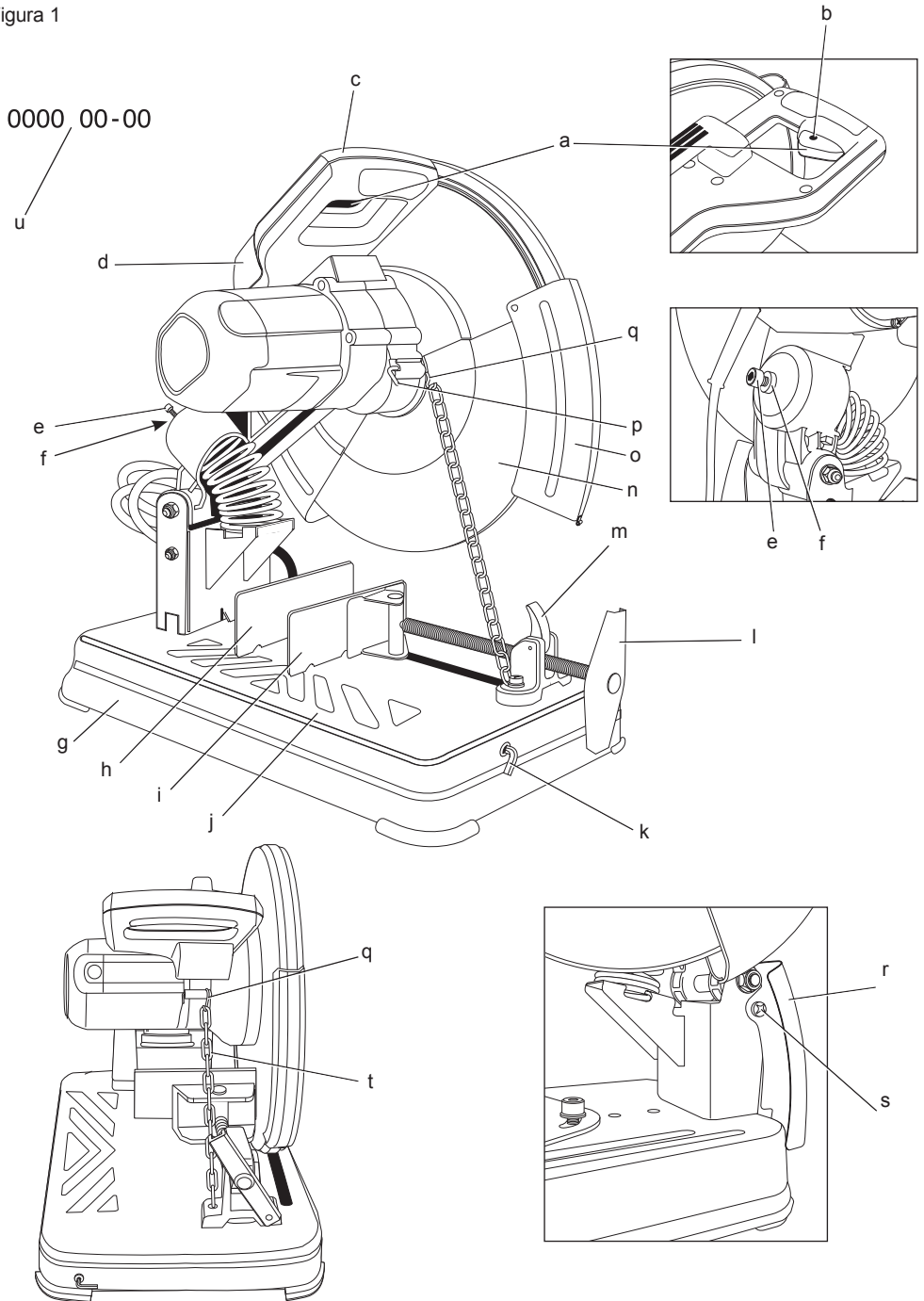


Figura 2

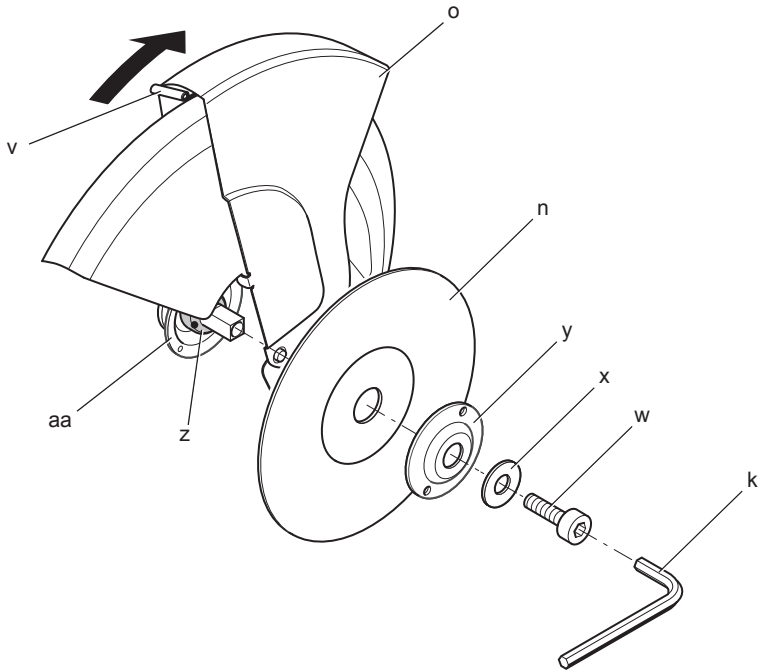


Figura 3A

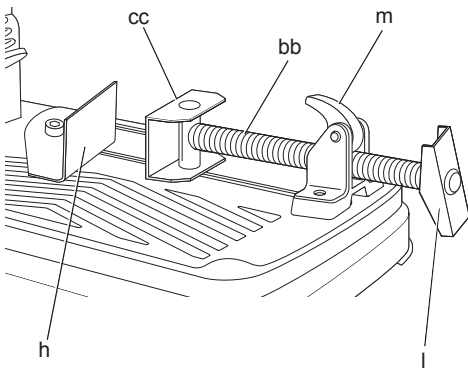


Figura 3B

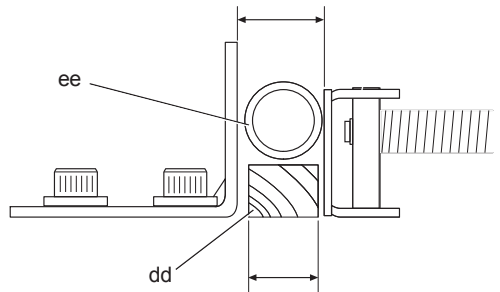


Figura 3C

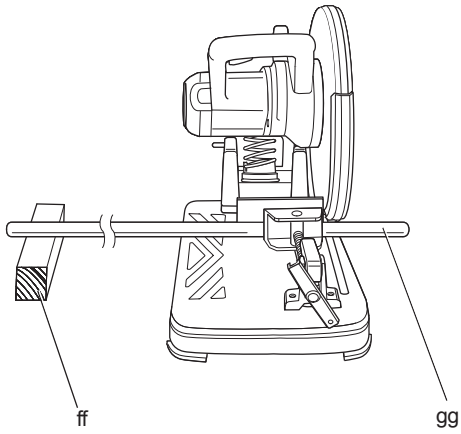


Figura 3D

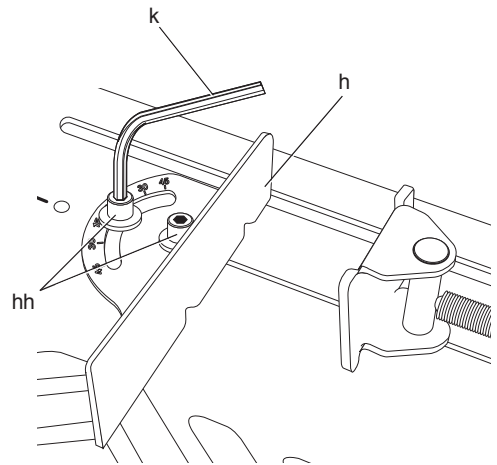


Figura 4

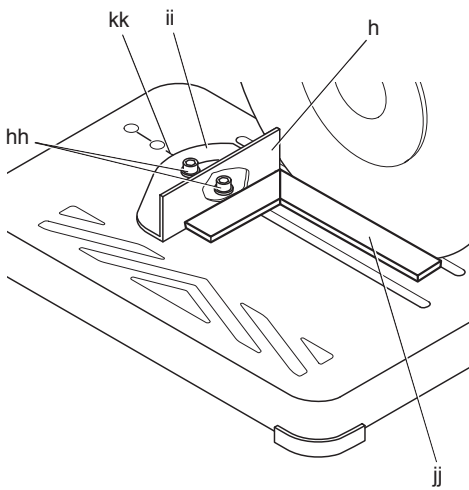


Figura 5

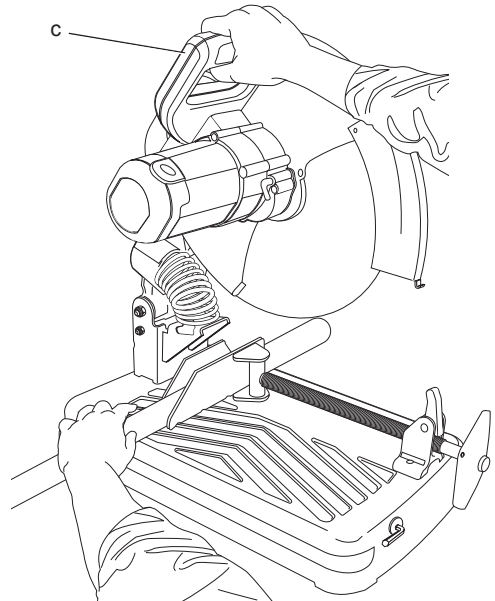


Figura 6

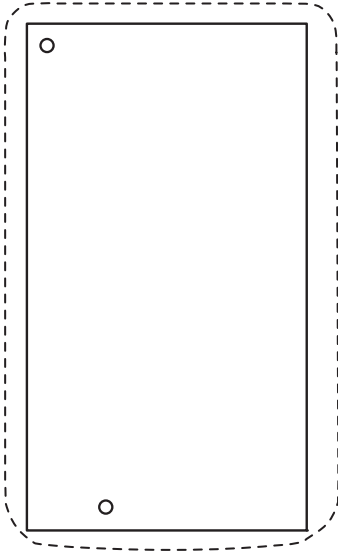
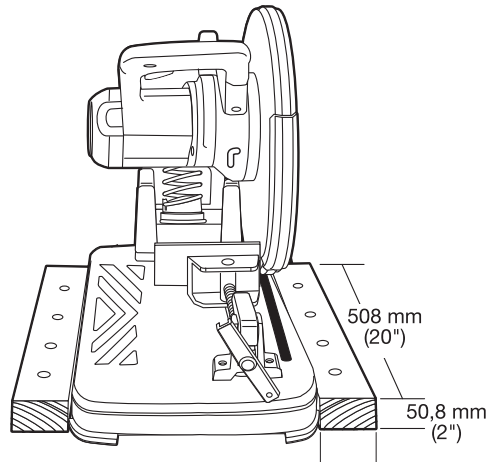


Figura 7



# MAȘINA DE DEBITAT METALE D28710

## Felicitări!

Ați ales o unealtă DEWALT. Anii de experiență, cercetarea și inovarea minuțioasă în ceea ce privește produsul fac din DEWALT unul dintre partenerii cei mai de încredere pentru utilizatorii de unelte electrice profesionale.

## Specificație tehnică

		D28710
Tensiune	V	230
Marea Britanie și Irlanda	V	115
Tip		1
Putere absorbită	W	2200
Turație în gol	min <sup>-1</sup>	3800
Viteză min. periferică		
disc de debitat	m/s	80
Diametru disc	mm	355
Alezaj disc	mm	25,4
Grosime corp disc	mm	3,1
Tip disc de debitat		drept, neconcav
Capacitate de tăiere transversală la 90°		
circular	mm	130
pătrat	mm	120 x 120
dreptunghiular	mm	115 x 130
unghiular	mm	137 x 137
Capacitate de tăiere transversală la 45°		
circular	mm	115
pătrat	mm	107 x 107
dreptunghiular	mm	115 x 107
unghiular	mm	115 x 115
Greutate	kg	17,0

		D28710 230 V	D28710 115 V
$L_{PA}$ (presiune sonoră)	dB(A)	92,3	92,7
$K_{PA}$ (marjă presiune sonoră)	dB(A)	3	3
$L_{WA}$ (putere sonoră)	dB(A)	105,3	105,7
$K_{WA}$ (marjă putere sonoră)	dB(A)	3	3

Valorile totale ale vibrațiilor (suma vectorială a trei axe) determinată conform EN 61029:

Valoarea emisiilor de vibrații $a_n$			
$a_n =$	m/s <sup>2</sup>	3,3	1,8
Marjă K =	m/s <sup>2</sup>	1,5	1,5

Nivelul emisiilor de vibrații menționat în această fișă de informații a fost măsurat conform cu un test standardizat prevăzut de standardul EN 61029 și poate fi folosit pentru compararea uneltelor. Poate fi folosit pentru o evaluare prealabilă a expunerii.



**AVERTISMENT:** Nivelul declarat al vibrațiilor reprezintă principalele aplicații ale unelei. Totuși, în cazul în care unealta este utilizată pentru aplicații diferite, cu accesorii diferite sau întreținute necorespunzător, nivelul de vibrații poate diferi. Acest fapt poate mări semnificativ nivelul de expunere de-a lungul întregii perioade de lucru.

De asemenea, trebuie luată în considerare o estimare a nivelului de expunere la vibrații în cazurile în care unealta este oprită sau atunci când funcționează însă nu efectuează practic nicio operație. Acest fapt poate reduce semnificativ nivelul de expunere de-a lungul întregii perioade de lucru.

Identificați măsuri suplimentare de siguranță pentru a proteja operatorul de efectele vibrațiilor, cum ar fi: efectuați întreținerea unelei și a accesoriilor, păstrați mâinile calde, organizarea modelelor de lucru.

## Siguranțe

Marea Britanie și Irlanda Unelte la 230 V 13 Amperi, ștechere introduse

## Definiții: Instrucțiuni de siguranță

Definițiile de mai jos descriu nivelul de severitate al fiecărui cuvânt de semnalizare. Vă rugăm să citiți manualul și să fiți atenți la aceste simboluri.



**PERICOL:** Indică o situație periculoasă imediată care, dacă nu este evitată, va determina decesul sau vătămarea gravă.



**AVERTISMENT:** Indică o situație potențial periculoasă care, dacă nu este evitată, ar putea determina decesul sau vătămarea gravă.



**ATENȚIE:** Indică o situație potențial periculoasă care, dacă nu este evitată, poate determina vătămări minore sau medii.

**AVIZ:** Indică o practică **necorelată cu vătămarea personală** care, dacă nu este evitată, **poate determina daune asupra bunurilor**.



Denotă riscul de electrocutare.



Denotă riscul de incendiu.

## Declarația de conformitate

DIRECTIVA UTILAJE



D28710

DeWALT declară că aceste produse descrise în **Specificația tehnică** sunt conforme cu normele: 2006/42/CE, EN 61029.

Aceste produse sunt, de asemenea, conforme cu Directiva 2004/108/CE. Pentru informații suplimentare, vă rugăm să contactați DeWALT la următoarea adresă sau să consultați coperta din spate a manualului.

Subsemnatul este responsabil pentru întocmirea dosarului tehnic și face această declarație în numele DeWALT.

Horst Grossmann  
Vicepreședinte Inginerie și Dezvoltarea Produsului  
DeWALT, Richard-Klinger-Straße 11,  
D-65510, Idstein, Germania  
01.01.2011

## Instrucțiuni de siguranță

**Atunci când utilizați uneltele electrice, respectați întotdeauna normele de siguranță aplicabile în țara dvs. pentru a reduce riscul de incendiu, electrocutare și vătămare corporală.**



**AVERTISMENT:** Pentru a reduce riscul vătămării, citiți manualul de instrucțiuni.

### Generalități

#### 1 Păstrați zona de lucru curată

Zonele și bancurile de lucru dezordonate pot cauza accidente.

#### 2 Țineți cont de mediul spațiului de lucru

Nu expuneți unealta la ploaie. Nu utilizați unealta în condiții de umezeală sau umiditate. Păstrați zona de lucru bine iluminată (250 – 300 Lux). Nu utilizați unealta acolo unde există riscul de producere a unui incendiu sau a unei explozii, de ex. în prezența lichidelor și gazelor inflamabile.

#### 3 Țineți copiii la distanță

Nu permiteți copiilor, vizitatorilor sau animalelor să se apropie de zona de lucru sau să atingă unealta sau cablul de alimentare.

#### 4 Îmbrăcați-vă corespunzător

Nu purtați îmbrăcăminte largă sau bijuterii deoarece acestea pot fi prinse în componentele în mișcare. Purtați bonete de protecție pe cap pentru a ține strâns părul lung. Atunci când lucrați în aer liber, este de preferat să purtați mănuși și încălțăminte antiderapantă corespunzătoare.

#### 5 Protecția personală

Utilizați întotdeauna ochelari de protecție. Utilizați o mască pentru față sau o mască anti-praf ori de câte ori operațiile pot produce praf sau particule proiectate. În cazul în care astfel de particule sunt deosebit de fierbinți, purtați, de asemenea, o salopetă rezistentă la căldură. Purtați întotdeauna echipament de protecție pentru urechi. Purtați întotdeauna o cască de protecție.

#### 6 Fiți atenți să nu vă electrocuțați

Preîntâmpinați contactul corpului cu suprafețele împământate (ex. conducte, radiatoare, aragazuri și frigidere). Atunci când utilizați unealta în condiții extreme (de ex. umiditatea ridicată, atunci când se produce șpan metalic etc.), securitatea electrică poate fi îmbunătățită introducând un transformator de izolare sau un disjuncteur de protecție acționat de curentul de scurgere la pământ (FI).

#### 7 Nu vă întindeți pentru a lucra unealta de lucru

Mențineți-vă întotdeauna stabilitatea și echilibrul.

#### 8 Fiți vigilenți

Fiți atenți la ceea ce faceți. Faceți uz de regulile de bun simț. Nu utilizați unealta atunci când sunteți oboșiți.

### **9 Fixați piesa de prelucrat**

Folosiți bride sau o menghină pentru a fixa piesa de prelucrat. Este mai sigur și astfel puteți avea ambele mâini libere pentru a manipula unealta.

### **10 Conectați echipamentul de aspirare a prafului**

În cazul în care dispozitivele prezintă posibilitatea conectării de accesorii pentru aspirația și colectarea prafului, asigurați-vă că aceste accesorii sunt conectate și utilizate în mod corespunzător.

### **11 Îndepărtați cheile de reglare și cheile fixe**

Înainte de utilizare, verificați întotdeauna să nu existe chei fixe și de reglare pe unealtă.

### **12 cabluri prelungitoare**

Înainte de utilizare, inspectați cablul prelungitor și înlocuiți-l dacă este deteriorat. Atunci când folosiți unealta în aer liber, utilizați exclusiv cabluri prelungitoare de exterior, marcate corespunzător.

### **13 Utilizați unealta corespunzătoare**

Destinația de utilizare este descrisă în acest manual de instrucțiuni. Nu forțați uneltele sau atașamentele de mici dimensiuni pentru a efectua operații specifice pentru uneltele pentru regim greu de lucru. Unealta va efectua lucrarea mai bine și în mod mai sigur, în ritmul pentru care a fost concepută. Nu forțați unealta.

**Avertisment!** Utilizarea vreunui accesoriu sau atașament sau efectuarea vreunei operațiuni cu această unealtă diferite de cele recomandate în prezentul manual de instrucțiuni poate implica un risc de vătămare corporală.

### **14 Inspectați pentru a depista componentele deteriorate**

Înainte de utilizare, verificați cu atenție unealta și cablul de alimentare pentru a depista eventualele deteriorări. Verificați dacă există piese mobile alinate incorect și care au cedat, dacă există componente rupte, apărătoare și întrerupătoare deteriorate sau orice altă condiție ce ar putea afecta utilizarea aparatului. Asigurați-vă că unealta va funcționa corespunzător și că va efectua funcția pentru care a fost proiectat. Nu utilizați unealta în cazul în care există vreo

componentă deteriorată sau defectă. Nu utilizați unealta în cazul în care întrerupătorul nu comută în poziția pornit și oprit. Prevedeți înlocuirea tuturor componentelor deteriorate sau defecte de către un agent de reparații autorizat DeWALT. Nu încercați niciodată să efectuați singuri operații de reparare.

### **15 Deconectați unealta**

Opriti unealta și așteptați să se oprească complet înainte de a o lăsa nesupravegheată. Deconectați unealta atunci când nu o folosiți, înainte de înlocuirea componentelor, a accesoriilor sau a atașamentelor și înainte de efectuarea operațiilor de service.

### **16 Evitați pornirea accidentală**

Nu cărați unealta cu degetul deasupra întrerupătorului. Asigurați-vă că unealta este oprită înainte de a o conecta.

### **17 Nu manipulați necorespunzător cablul**

Nu cărați niciodată unealta trăgând de cablu. Nu trageți niciodată de cablu pentru a scoate unealta din priză. Țineți cablul departe de surse de căldură, ulei și muchii ascuțite.

### **18 Depozitați uneltele atunci când nu le folosiți**

Atunci când nu sunt folosite, uneltele trebuie să fie depozitate într-un spațiu uscat, încuiat și nu la îndemâna copiilor.

### **19 Întrețineți uneltele cu grijă**

Păstrați uneltele curate și în stare bună pentru performanță și siguranță sporite. Urmați instrucțiunile de întreținere și de schimbare a accesoriilor. Țineți toate mânerile și întrerupătoarele uscate, curate și lipsite de ulei și unsoare.

### **20 Reparații**

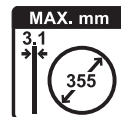
Această unealtă este fabricată în conformitate cu normele de siguranță din domeniu. Prevedeți repararea uneltei dvs. de către un agent de reparații autorizat DeWALT. Reparațiile trebuie să fie efectuate exclusiv de către persoane calificate care folosesc piese de schimb originale, în caz contrar, se poate genera un pericol considerabil pentru utilizator.

### ***Instrucțiuni suplimentare de siguranță pentru mașinile de debitat metale***

- Purtați întotdeauna mănuși corespunzătoare de lucru în timp ce utilizați această unealtă.



- Țineți mâinile la distanță de discul de debitat. Nu debitați niciodată piese de prelucrat care necesită o acțiune manuală la mai puțin de 15 cm față de discul rotativ de debitat.
- Nu debitați piese de prelucrat cu o grosime mai mică de 1,2 mm atunci când utilizați discul de debitat furnizat împreună cu această unealtă.
- Nu utilizați această unealtă fără ca apărătorile să fie montate.
- Nu efectuați nicio operație cu mâinile neprotejate. Utilizați clema pentru materiale pentru a prinde ferm piesa de prelucrat.
- Nu întindeți niciodată mâinile în spatele discului de debitat.
- Poziționați întotdeauna unealta pe o suprafață orizontală, stabilă, care este bine întreținută și lipsită de resturi de materiale, cum ar fi așchii și decupaje din materialele debitate.
- Înainte de utilizare, inspectați discul de debitat pentru a depista fisurile sau defectele. Aruncați discul de debitat dacă observați fisuri sau defecte sau dacă este deteriorat în alt fel.
- Înainte de a porni unealta, asigurați-vă că discul de debitat nu atinge piesa de prelucrat.
- În timpul utilizării, evitați săltarea discului de debitat sau manipularea necorespunzătoare a acestuia. În cazul în care aceste acțiuni survin, opriți unealta și inspectați discul de debitat.
- Nu utilizați unealta stând în dreptul discului de debitat. Țineți persoanele din jur la distanță de zona de lucru.
- Fiți atenți la așchii și la materialul debitat. Acestea pot fi ascuțite și fierbinți. Permiteți pieselor debitate să se răcească înainte de a le manipula.
- Deflectorul de scântei devine fierbinte în timpul utilizării. Evitați atingerea sau reglarea deflectorului de scântei imediat după utilizare.
- Opriți unealta și așteptați ca discul de debitat să se oprească înainte de a mișca piesa de prelucrat sau de a schimba setările.
- După oprire, nu încercați niciodată să opriți discul de debitat apăsând pe laterală acestuia.
- Nu folosiți lichide pentru debitat. Aceste lichide se pot aprinde sau pot cauza electrocutarea.
- Verificați dacă piesa de prelucrat este fixată corespunzător.
- Utilizați exclusiv discurile de debitat recomandate de producător.
- Viteza max. permisă a discului de debitat trebuie să fie mai mare sau egală cu viteza în gol a uneltei, menționată pe plăcuța cu specificații.
- Nu utilizați discuri circulare de ferăstrău sau alte discuri cu dinți împreună cu această unealtă. Acest fapt poate conduce la vătămări grave.
- Nu utilizați discuri de debitate care nu corespund dimensiunilor menționate în specificația tehnică.
- Înainte de utilizare, asigurați-vă că discul abraziv de debitat este corect montat și strâns.
- Citiți instrucțiunile de utilizare furnizate de producătorul discului.
- Lăsați unealta să funcționeze în gol într-o poziție sigură timp de cel puțin 30 de secunde. Dacă rezultă vibrații puternice sau orice altă defecțiune, opriți unealta și verificați-o pentru a determina cauza.
- Nu utilizați discuri de debitat pentru polizarea marginilor.
- Nu tăiați beton, cărămizi, țiglă sau materiale ceramice.
- Nu tăiați lemn, plastic sau materiale sintetice.
- Nu tăiați materiale din fontă.
- Nu tăiați materiale din magneziu.
- Nu tăiați materiale sub tensiune.
- Utilizați această unealtă într-o zonă bine ventilată. Nu utilizați unealta în apropierea lichidelor, gazelor sau pulberilor inflamabile. Scântele sau așchiile fierbinți rezultate în urma debitării sau stingerii perii motorului pot aprinde materialele combustibile.
- Curățați în mod regulat fantele de ventilare atunci când lucrați în medii cu mult praf. Dacă este necesară curățarea fanțelor, amintiți-vă să deconectați mai întâi unealta.
- Depozitați întotdeauna discurile de debitat în spații bine protejate, uscate și nu la îndemâna copiilor.
- Defecțiunile utilajului, inclusiv ale apărătorilor sau ale discurilor de debitat trebuie să fie raportate de îndată ce sunt depistate.
- Utilizați exclusiv discuri pentru debitat metale cu grosime max. de 3,1 mm și cu un diametru max. de 355 mm.



- **Avertisment!** Utilizarea acestei unelte poate genera pulberi ce conțin substanțe chimice despre care se știe că provoacă apariția cancerului, malformații congenitale și alte vătămări de ordin reproductiv. Utilizați echipament corespunzător de protecție a respirației.
- Înainte de efectuarea operațiilor de debitare, fixați întotdeauna piesa de lucru în mod corespunzător. Piese de lucru cu o lungime mai mare de 1 m trebuie să fie susținute pe o masă, un banc sau o masă cu roțile adecvată.
- Luați în calcul faptul că discul continuă să se învârtă după ce utilajul este oprit.
- Pentru a preveni pierderea controlului, fixați utilajul pe un banc de lucru folosind cleme filetate sau șuruburi cu o lungime și o rezistență suficiente.

Următorii factori influențează producerea zgomotului:

- materialul de debitat.
- tipul discului de debitat.
- forța de alimentare.



**AVERTISMENT:** Adoptați măsurile corespunzătoare de protecție a auzului.

## Riscuri reziduale

Riscurile următoare sunt inerente în cazul utilizării acestor utilaje:

- Vătămări cauzate de atingerea componentelor ce se rotesc.
- Vătămări cauzate de distrugerea discului de debitat.
- Aceste riscuri sunt cele mai evidente:
  - În raza de lucru.
  - În raza componentelor rotative ale utilajului.
- În ciuda aplicării regulamentelor de siguranță corespunzătoare și implementării dispozitivelor de siguranță, anumite riscuri reziduale nu pot fi evitate. Acestea sunt:
  - Afectarea auzului.
  - Riscul de accidente cauzate de componentele neacoperite ale discului rotativ de debitat.
  - Riscul de vătămări la schimbarea discului.
  - Riscul de strivire a degetul la deschiderea apărătorilor.

## Marcajele prezente pe unealtă

Pictogramele următoare sunt afișate pe unealtă:



Citiți manualul de instrucțiuni înainte de utilizare.



Purtați echipament de protecție pentru urechi.



Purtați echipament de protecție pentru ochi.



Diametru alezaj.

## AMPLASAREA CODULUI PENTRU DATA (FIG. 1)

Codul pentru dată (u), care include, de asemenea, anul de fabricație este imprimat pe carcasă.

Exemplu:

2011 XX XX  
Anul fabricației

## Conținutul ambalajului

Ambalajul conține:

- 1 Mașina de debitat metale
- 1 Disc de debitare
- 1 Cheie hexagonală
- 1 Manual de instrucțiuni

- Verificați eventualele deteriorări ale uneltei, ale componentelor sau accesoriilor, ce ar fi putut surveni în timpul transportului.
- Acordați timpul necesar pentru a citi integral și pentru a înțelege acest manual înainte de utilizare.

## Descriere (fig. 1)



**AVERTISMENT:** Nu modificați niciodată unealta electrică sau vreo componentă a acesteia. Acest fapt ar putea conduce la deteriorări sau vătămare personală.

- Întreprător de pornire/oprire
- Orificiu lacăt
- Mâner de acționare
- Mâner de transportat
- Șurub opritor adâncime
- Piuliță de fixare
- Bază

- h. Ghidaj
- i. Clemă pentru materiale
- j. Masă de debitat
- k. Cheie hexagonală de 8 mm
- l. Mâner
- m. Manetă clemă pentru material
- n. Disc de debitare
- o. Apărătoare
- p. Dispozitiv de blocare a axului
- q. Cârlig de blocare
- r. Deflector de scânteii
- s. Șurub deflector de scânteii
- t. Lanț de blocare
- u. Cod dată

## DESTINAȚIA DE UTILIZARE

Mașina de debitat metale D28710 a fost concepută pentru debitarea materialelor din oțel de diferite forme.

**NU** utilizați în condiții de umezeală sau în prezența lichidelor sau a gazelor inflamabile.

Mașina de debitat metale D28710 este o unealtă electrică profesională.

**NU** permiteți copiilor să intre în contact cu unealta. Este necesară supravegherea atunci când unealta este folosită de operatori neexperimentați.

## Siguranța electrică

Motorul electric a fost conceput pentru a fi alimentat cu un singur nivel de tensiune. Verificați întotdeauna ca alimentarea cu energie să corespundă tensiunii de pe plăcuța cu specificații.



Unealta dvs. DEWALT prezintă izolare dublă în conformitate cu standardul EN 61029; prin urmare, nu este necesară împământarea.



**AVERTISMENT:** Unitățile de 115 V trebuie să fie operate printr-un transformator de izolare de siguranță, cu ecrane conectate la împământare între bobina principală și cea secundară.

În cazul în care cablul de alimentare este deteriorat, acesta trebuie să fie înlocuit cu un cablu special pregătit, disponibil la unitatea de service DEWALT.

## Înlocuirea prizei de alimentare (numai pentru Regatul Unit și Irlanda)

*Dacă trebuie instalat un ștecher de alimentare de la rețeaua principală de energie:*

- *Eliminați în siguranță priza veche.*
- *Conectați conductorul maro la borna sub tensiune din priză.*
- *Conectați conductorul albastru la borna neutră.*



**AVERTISMENT:** Nu trebuie efectuată nicio conexiune la borna de împământare.

*Urmați instrucțiunile de montaj furnizate împreună cu prizele de bună calitate. Siguranță recomandată: 13 A.*

## Utilizarea unui cablu prelungitor

În cazul în care este necesar un cablu prelungitor, utilizați un cablu prelungitor aprobat, cu 3 conductori, adecvat pentru puterea absorbită a acestei unelte (consultați **Specificația tehnică**). Dimensiunea minimă a cablului este 1,5 mm<sup>2</sup>; lungimea maximă este 30 m.

Atunci când utilizați un tambur cu cablu, desfășurați întotdeauna complet cablul.

## Conectarea la rețeaua electrică

Rețeaua de alimentare electrică ce va fi utilizată împreună cu acest utilaj trebuie să fie prevăzută cu o siguranță fuzibilă cu întârziere de 16 A.

## Căderile de tensiune

Șocurile de curent la anclășare determină căderi de tensiune pe perioade scurte. În condiții nefavorabile de alimentare electrică, pot fi afectate și alte echipamente.

Dacă impedanța sistemului alimentării electrice este mai mică de 0,11 Ω, este probabilă survenirea defectunilor.

## ASAMBLARE ȘI REGLAJE



**AVERTISMENT:** Pentru a reduce riscul vătămării, opriți unitatea și deconectați aparatul de la sursa de alimentare înainte de a instala și a scoate accesoriile, înainte de a efectua reglajele sau modificări de instalare sau atunci când efectuați reparații. Asigurați-vă că întrerupătorul

de declanșare se află în poziția OPRIT.  
O pornire accidentală poate cauza  
vătămarea.

## Demontarea și montarea discului de debitat (fig. 1, 2)

- Cu brațul în poziție de repaus, folosiți buza (v) pentru a glisa apărătoarea (o) înapoi. Lăsați apărătoarea retrasă (fig. 2).
- Apăsați și țineți apăsat dispozitivul de blocare a axului (p) (fig. 1).
- Rotiți discul de debitat (n) până când se blochează.
- Folosind cheia hexagonală (k), scoateți șurubul (w) rotind în sens antiorar și apoi scoateți șaiba plată (x) și flanșa de fixare (y) (fig. 2).
- Verificați ca distanțierul (z) să fie pe poziție, în contact cu flanșa (aa).
- Înlocuiți discul de debitat (n). Asigurați-vă că noul disc de debitat este poziționat pe distanțier (z), în direcția corectă de rotire.
- Fixați lama cu flanșa de fixare (y), șaiba plată (x) și șurubul (w).
- Deplasați apărătoarea înapoi în jos și eliberați dispozitivul de blocare a axului (p).
- Reglați adâncimea de tăiere dacă este necesar.

### Reglarea adâncimii de tăiere (fig. 1)

Adâncimea de tăiere poate fi reglată pentru a se potrivi cu uzura discului de debitat.

- Efectuați o rotire a discului în gol, cu unealta oprită și verificați existența jocului.
- Dacă este necesară reglarea, procedați după cum urmează:
- Slăbiți piulița de blocare (f) cu câteva rotații.
- Rotiți șurubul opritor de adâncime (e) înăuntru sau în afară pentru a obține adâncimea de tăiere necesară.
- Strângeți piulița de blocare (f).



**AVERTISMENT:** Reglați întotdeauna opritorul de adâncime în poziția sa inițială atunci când înlocuiți discul de debitat.

### Fixarea piesei de prelucrat (fig. 1, 3)

Această unealtă este prevăzută cu o clemă pentru materiale (i) (fig. 1).

- Trageți maneta (m) înspre mâner (l) (fig. 3A).

- Împingeți tija clemei (bb) înainte până când gheara (cc) aproape că atinge piesa de prelucrat.
- Apăsați maneta (m) înspre gheară (cc) până când se cuplează cu tija clemei (bb).
- Rotiți mânerul (l) în sens orar și prindeți bine piesa de prelucrat.
- Pentru a elibera piesa de prelucrat, rotiți mânerul (l) în sens invers.



### AVERTISMENT:

- Pentru a mări capacitatea de debitare, poziționați un bloc de distanțare (dd) sub piesa de prelucrat (ee). Blocul de distanțare trebuie să fie un pic mai îngust decât piesa de prelucrat (fig. 3B).
- Susțineți piesele de lucru lungi folosind o bucată de lemn (ff) (fig. 3C). Nu prindeți capătul care va fi debitat (gg).

### Funcția de reglare rapidă (fig. 3A)

Clema prezintă o funcție de reglare rapidă.

- Pentru a elibera clema, rotiți mânerul (l) în sens antiorar cu una sau două rotații și trageți maneta (m) înspre mâner (l).

### Setarea poziției de fixare (fig. 3D)

Poziția de fixare poate fi setată pentru a se potrivi discului de debitat.

- Îndepărtați șuruburile ghidajului (hh) folosind cheia hexagonală (k).
- Deplasați ghidajul (h) dacă este necesar.
- Poziționați la loc șuruburile ghidajului (hh) și strângeți-le pentru a bloca ghidajul (h).

### Reglarea unghiului de tăiere (fig. 4)

Unealta poate fi utilizată pentru debitări oblice de până la 45°.

- Slăbiți șuruburile ghidajului (hh) pentru a elibera ghidajul (h).
- Setati ghidajul (h) la unghiul necesar. Unghiul poate fi citit pe gradație (ii).
- Strângeți șuruburile ghidajului (hh) pentru a bloca ghidajul (h).

### Verificarea și reglarea unghiului de tăiere (fig. 1, 4)

- Slăbiți șuruburile ghidajului (hh) pentru a elibera ghidajul (h) (fig. 4).

- Trageți brațul în jos și blocați-l în această poziție folosind lanțul de blocare (t) (fig. 1).
- Poziționați un șablon de unghiuri (jj) pe ghidaj (h) și pe partea stângă a discului de debitat creând un unghi perfect de 90° (fig. 4). Verificați că marcajul de 0° de pe gradajie (ii) este aliniat cu marcajul de pe masă (kk).
- Strângeți șuruburile ghidajului (hh) pentru a bloca ghidajul (h).
- Eliberați lanțul de blocare (t) și readuceți brațul în poziția superioară de repaus (fig. 1).

#### Reglarea deflectorului de scânteii (fig. 1)

- Slăbiți șurubul (s).
- Setează deflectorul de scânteii (r) în mod corespunzător.
- Strângeți șurubul (s).

#### Montarea (fig. 6, 7)



**ATENȚIE:** Unealta trebuie să fie susținută pe o suprafață stabilă, orizontală, nealunecoasă pentru a preveni deplasarea în timpul funcționării.

#### PROCEDURA DE MONTARE DEFINITIVĂ

- Faceți două găuri de 8 mm (5/16") prin suprafața de lucru (fig. 6).
- Introduceți șuruburi 1/4-20 prin găurile din bază și prin găurile din suprafața de montaj. Lungimea aproximativă a șuruburilor trebuie să fie egală cu grosimea suprafeței de montaj plus 102 mm (4").
- Strângeți bine ambele șuruburi.

#### MONTAREA PROVIZORIE

- Tăiați două tăblii de aproximativ 508 x 50,8 x 101,6 mm (20" lungime x 2" înălțime x 4") lățime.
- Poziționați mașina de debitat metale în poziția dorită de lucru.
- Poziționați tăbliile strâns pe lateralele uneltei și bateți-le în cuie pe suprafața de lucru (fig. 7).

#### Înainte de utilizare

- Montați discul corespunzător de debitat. Nu utilizați în mod excesiv discurile uzate. Viteza maximă de rotație a uneltei nu trebuie să depășească viteza discului de debitat.
- Asigurați-vă că discul se rotește în direcția săgeților de pe accesoriu și unealtă.
- Fixați piesa de prelucrat.

- Setează întotdeauna corect deflectorul de scânteii.

## OPERARE

#### Instrucțiuni de utilizare



#### AVERTISMENT:

- Respectați întotdeauna instrucțiunile de siguranță și reglementările aplicabile.
- Nu aplicați o presiune excesivă pe unealtă.
- Evitați exercitarea de suprasarcini. În cazul în care unealta devine fierbinte, lăsați-o să funcționeze câteva minute în gol.



**AVERTISMENT:** Pentru a reduce riscul de vătămări personale grave, opriți unealta și deconectați-o de la sursa de alimentare înainte de a efectua orice reglaje sau de a scoate/instala atașamente dau accesorii.

#### Poziția corectă a mâinilor (fig. 5)



**AVERTISMENT:** Pentru a reduce riscul de vătămări personale grave, adoptați ÎNTOTDEAUNA o poziție corectă a mâinilor, conform ilustrației.



**AVERTISMENT:** Pentru a reduce riscul de vătămări personale grave, țineți ÎNTOTDEAUNA ferm unealta, fiind pregătiți pentru o reacție neașteptată.

Poziția corectă a mâinilor presupune poziționarea unei mâini pe mânerul de funcționare (c) și a celeilalte mâini pe piesa de prelucrat pentru a o ghida.

#### Efectuarea unei tăieri (fig. 1)

- Poziționați materialul ce trebuie să fie tăiat pe ghidaj (h) și fixați folosind clema pentru materiale (i).
- Porniți unealta și trageți în jos mânerul de funcționare (c) pentru a tăia piesa de prelucrat. Lăsați motorul să atingă viteza maximă înainte de a efectua tăietura.
- Lăsați discul să taie nestingherit. Nu forțați.
- După finalizarea tăieturii, opriți unealta și readuceți brațul în poziția superioară de repaus.

### **Pornirea și oprirea (fig. 1)**

Înterupătorul de pornire/oprire (a) este montat pe mânerul de funcționare (c).

- Pentru a porni unealta, apăsați înterupătorul de pornire/oprire (a).
- Țineți apăsat înterupătorul de pornire/oprire în timpul efectuării operației.
- Pentru a opri unealta, eliberați înterupătorul.



**AVERTISMENT:** Nu porniți sau nu opriți unealta când se află sub sarcină.



**AVERTISMENT:** Nu debitați magneziu.

### **Transportarea (fig. 1)**

Unealta este prevăzută cu un lanț de blocare (t) care fixează unealta în poziția blocat, destinată transportării.

- Coborâți apărătoarea (o) pe masa de debitat (j) și fixați unealta pe poziție prinzând lanțul (t) de cârligul de blocare (q).
- Transportați unealta folosind mânerul de transport (d).
- Pentru a elibera unealta, apăsați ușor mânerul de funcționare (c) și eliberați lanțul.

## **ÎNTREȚINEREA**

Unealta dvs. DeWALT a fost concepută pentru a opera o perioadă îndelungată de timp, cu un nivel minim de întreținere. Funcționarea satisfăcătoare continuă depinde de îngrijirea corespunzătoare a unelei și de curățarea în mod regulat.



**AVERTISMENT:** Pentru a reduce riscul vătămării, opriți unitatea și deconectați aparatul de la sursa de alimentare înainte de a instala și a scoate accesoriile, înainte de a efectua reglajele sau modificări de instalare sau atunci când efectuați reparații. Asigurați-vă că înterupătorul de declanșare se află în poziția OPRIT. O pornire accidentală poate cauza vătămarea.



### **Lubrifierea**

Unealta dvs. electrică nu necesită lubrifiere suplimentară.



### **Curățarea**



**AVERTISMENT:** Suflați murdăria și praful din carcasa principală cu aer uscat de îndată ce se strânge murdăria în interiorul și în jurul orificiilor de aerisire. Purtați echipament de protecție aprobat pentru ochi și o mască aprobată de praf atunci când efectuați procedura următoare.



**AVERTISMENT:** Nu utilizați niciodată solvenți sau alte produse chimice puternice pentru curățarea componentelor nemetalice ale unelei. Aceste produse chimice pot deprecia materialele utilizate în aceste componente. Folosiți o cârpă umezită doar cu apă și cu săpun delicat. Nu permiteți niciodată pătrunderea vreunui lichid în unealtă; nu scufundați niciodată vre-o parte a unelei în lichid.

### **Accesorii opționale**



**AVERTISMENT:** Deoarece accesoriile, altele decât cele oferite de DeWALT, nu au fost testate pentru acest produs, folosirea unor astfel de accesorii cu această unealtă poate fi periculoasă. Pentru a reduce riscul de vătămare, trebuie utilizate exclusiv accesorii recomandate DeWALT împreună cu acest produs

Consultați reprezentantul dvs. pentru informații suplimentare despre accesoriile corespunzătoare.

### **Protejarea mediului înconjurător**



Colectarea separată. Acest produs nu trebuie să fie aruncat împreună cu gunoiul menajer.

În cazul în care constatați că produsul dvs. DeWALT trebuie înlocuit sau în cazul în care nu vă mai este de folos, nu îl aruncați împreună cu gunoiul menajer. Prevedeți colectarea separată pentru acest produs.



Colectarea separată a produselor uzate și a ambalajelor permite reciclarea și re folosirea materialelor. Reutilizarea materialelor reciclate contribuie la prevenirea poluării

---

mediului înconjurător și reduce cererea de materii prime.

Este posibil ca regulamentele locale să prevadă colectarea separată a produselor electrice de uz casnic la centrele municipale de deșeuri sau de către comerciant atunci când achiziționați un produs nou.

DeWALT pune la dispoziție o unitate pentru colectarea și reciclarea produselor DeWALT când acestea au ajuns la sfârșitul perioadei de funcționare. Pentru a beneficia de acest serviciu, vă rugăm să returnați produsul dvs. la orice agent de reparații autorizat care îl va colecta pentru dvs.

Puteți verifica localizarea celui mai apropiat agent de reparații autorizat contactând biroul DeWALT la adresa indicată în prezentul manual. Alternativ, o listă a agenților de reparații DeWALT autorizați și detalii complete despre operațiile de service post-vânzare și despre datele de contact sunt disponibile pe Internet la adresa:

**[www.2helpU.com](http://www.2helpU.com)**.

Stanley Black & Decker  
Phoenicia Business Center  
Strada Turturelelor, nr 11A, Etaj 6, Modul 15,  
Sector 3 Bucuresti  
Telefon: +4021.320.61.04/05

