
DEWALT®

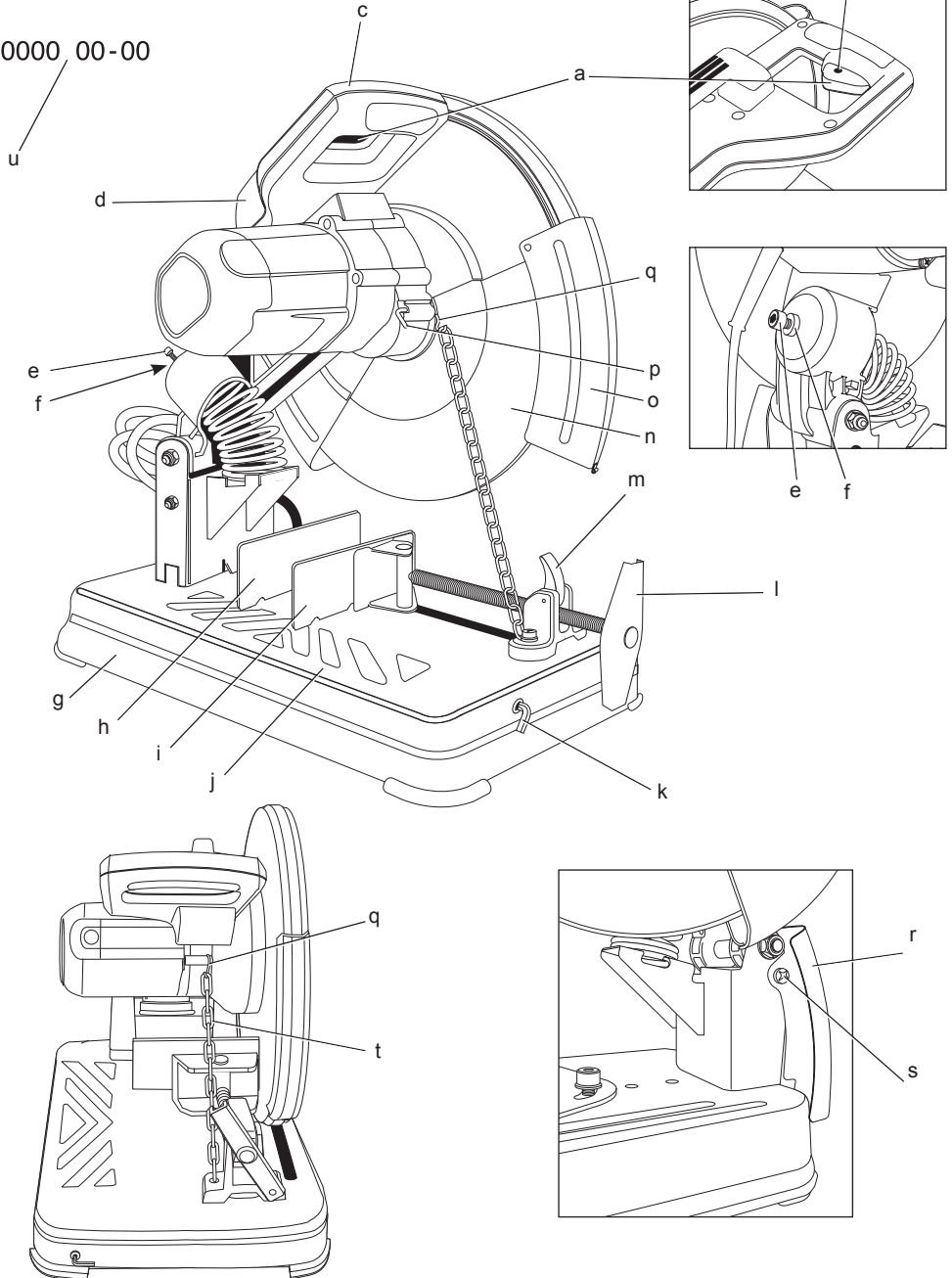
359201-50 BG

Превод на оригиналните инструкции

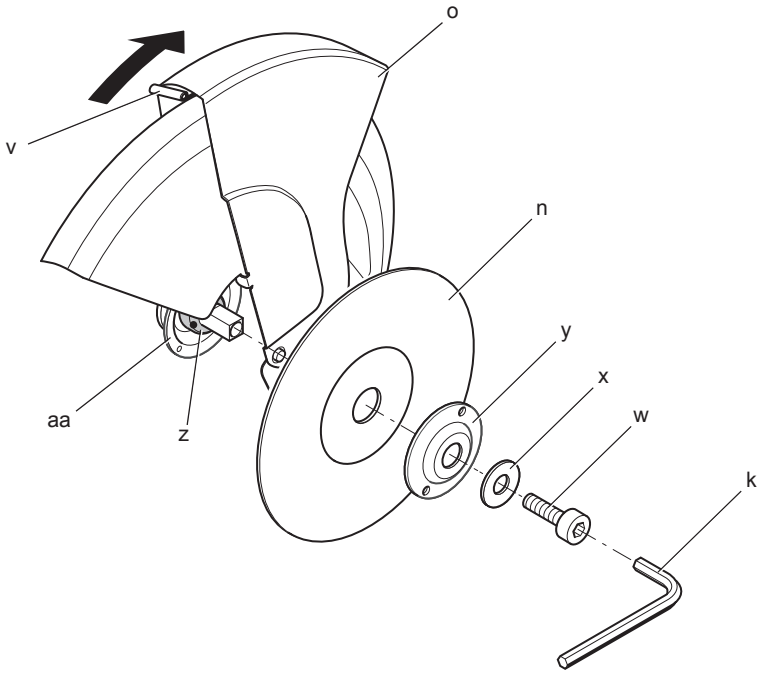
D28710

Фигура 1

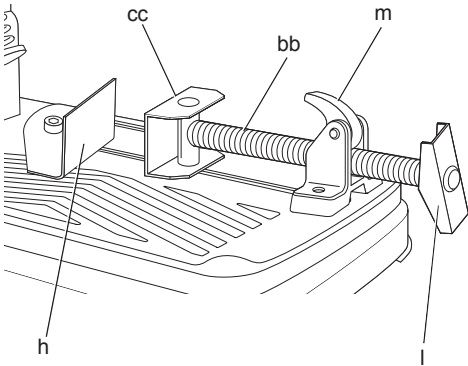
0000 00-00



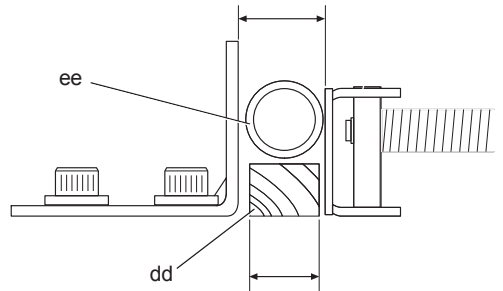
Фигура 2



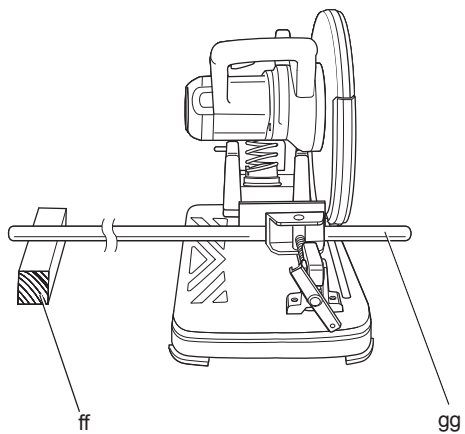
Фигура 3А



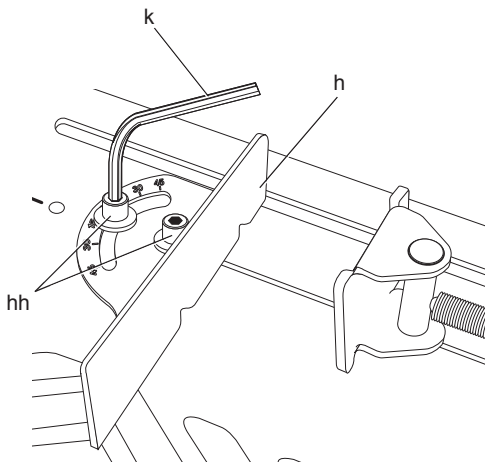
Фигура 3В



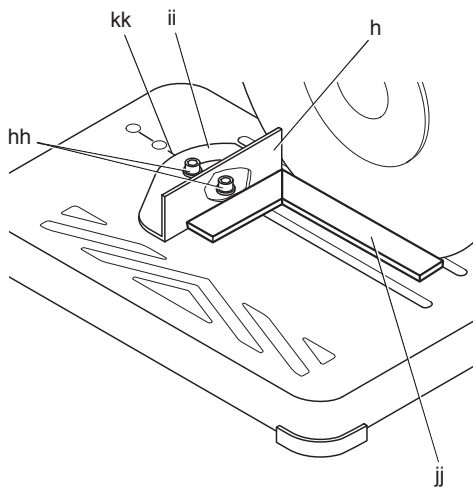
Фигура 3С



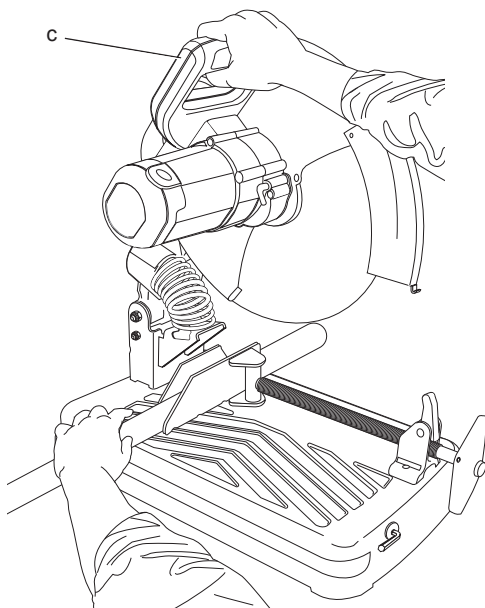
Фигура 3D



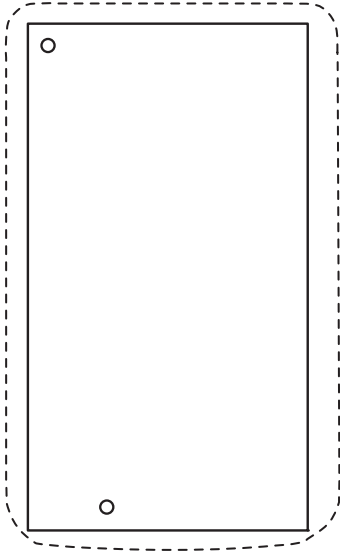
Фигура 4



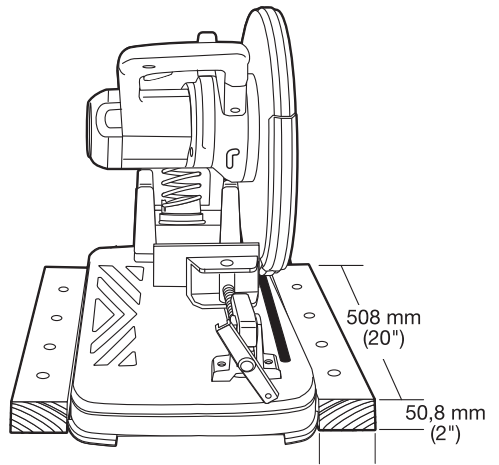
Фигура 5



Фигура 6



Фигура 7



ЦИРКУЛЯР ЗА РЯЗАНЕ НА МЕТАЛИ D28710

Честито!

Вие избрахте инструмент на DeWALT. Дългогодишният опит, задълбоченото разработване на продуктите, както и иновативния подход, правят DeWALT един от най-надеждните партньори на потребителите на професионални електроинструменти.

Технически данни

		D28710
Волтаж	V	230
Великобритания и Ирландия	V	115
Тип		1
Входяща мощност	W	2200
Скорост при ненатовареност	мин ⁻¹	3800
Минимална периферна скорост диск за рязане	м/с	80
Диаметър на диск	мм	355
Отвор на диск	мм	25,4
Дебелина на тялото на диска	мм	3,1
Тип на режещият диск	прав, невдълбат	
Капацитет на напречно рязане при 90°		
кръгло	мм	130
квадратно	мм	120 x 120
правоъгълно	mm	115 x 130
ъглово	мм	137 x 137
Капацитет на напречно рязане при 45°		
кръгло	мм	115
квадратно	мм	107 x 107
правоъгълно	mm	115 x 107
ъглово	мм	115 x 115
Тегло	кг	17,0

		D28710 230V	D28710 115V
L_{PA} (звуково налягане)	dB(A)	92,3	92,7
K_{PA} (звуково налягане колебание)	dB(A)	3,0	3,0
L_{WA} (звукова мощност)	dB(A)	105,3	105,7
K_{WA} (звукова мощност колебание)	dB(A)	3,0	3,0

Обща сума на вибрациите (сума на векторите в трите посоки), утвърдени според EN 61029:

Стойност на излъчваните вибрации a_h			
$a_h =$	м/с ²	3,3	1,8
Колебание K =	м/с ²	1,5	1,5

Информацията за нивото на излъчваните вибрации, дадени в този документ са измерени в съответствие със стандартизираните тестове, даден в EN 61029 и може да бъде използвана за сравнение на един инструмент с друг. Тези данни могат да бъдат използвани за предварителна оценка на излагането.



ПРЕДУПРЕЖДЕНИЕ:

Декларираните нива на излъчваните вибрации представляват основните приложения на инструмента. Все пак, ако инструмента се използва за различни приложения с различни аксесоари или има лоша поддръжка, излъчваните вибрации може да се различават. Това може значително да увеличи нивото на излъчване през цялостния период на работа.

При оценката на нивото на излъчваните вибрации трябва да се вземат предвид броя на изключванията на инструмента, или времето, когато е бил включен, но без да извършва работа. Това може значително да намали нивото на излъчване в рамките на целия период на работа.

Идентифицирайте допълнителните мерки за сигурност, за да се защити оператора от ефектите на вибрацията, като например: поддръжка на инструментите и аксесоарите, пазене на ръцете топли, организация на режима на работа.

Предпазители

Великобритания и Ирландия 230 V инструменти
13 Ампера, в контактите

Дефиниции: Насоки за безопасност

Дефинициите по-долу описват нивото на трудност за всяка сигнална дума. Моля, прочетете ръководството и внимавайте за тези символи.



ОПАСНОСТ: Указва неминуемо опасна ситуация, която, ако не се

избегне, ще доведе до смърт или сериозно нараняване.



ПРЕДУПРЕЖДЕНИЕ: Показва една потенциално опасна ситуация, която, ако не се избегне, би могло да доведе до смърт или сериозни наранявания.



ВНИМАНИЕ: Показва една потенциално опасна ситуация, която, ако не се избегне, може да доведе до минимални или средни наранявания.

ВНИМАНИЕ: Показва практика, която не е свързана с лични наранявания и която, ако не се избегне, може да доведе до повреда на имуществото.



Обозначава риск от токов удар.



Обозначава риск от пожар.

Декларация за съответствие с изискванията на ЕС

ДИРЕКТИВА ЗА МАШИНИТЕ



D28710

DeWALT декларира, че тези продукти, описани под **Технически данни** са в съответствие с: 2006/42/EC, EN 61029.

Тези продукти, също така, са съобразени с Директива 2004/108/EC и 2011/65/EU. За повече информация, моля, свържете с DeWALT на следния адрес или се обърнете към задната страна на ръководството.

Долуподписаният е отговорен за компилацията на техническия файл и прави тази декларация от името на DeWALT.

Horst Grossmann
Vice President Engineering and Product
Development
DeWALT, Richard-Klinger-Straße 11,
D-65510, Idstein, Германия
01.01.2011

Инструкции за безопасност

При използване на електрически инструменти, винаги спазвайте правилата за безопасност, приложими във вашата страна за намаляване на риска от пожар, токов удар и нараняване.



ПРЕДУПРЕЖДЕНИЕ: За да намалите риска от наранявания, прочетете ръководството с инструкции.

Общо

1 Пазете работната зона чиста

Зони и пейки в безпорядък може да предизвикат инциденти.

2 Внимавайте за условията на работното място

Не излагайте инструмента на дъжд. Не използвайте инструмента в мокри условия. Пазете работното място добре осветено (250–300 Lux). Не използвайте инструмента там, където съществува риск от излагане на пожар или експлозия, напр. в присъствието на запалими течности и газове.

3 Пазете децата далече

Не позволявайте на деца, странични наблюдатели или животни, да се доближават до работното място или да се докосват до уреда или захранващия кабел.

4. Обличайте се подходящо

Не носете висящи дрехи или бижута, понеже могат да бъдат захванати от движещи се части. Носете защитна шапка, за да прибирате дългите коси. Когато работите на открито, носете подходящи ръкавици и нехлъзгащи се обувки.

5 Лична безопасност

Винаги използвайте предпазни очила. Използвайте маска за лица за предпазване от прах винаги, когато по време на работа се излъчва прах или летящи частици. Ако тези частици са много горещи, носете и предпазна престилка. Носете защита за слуха през цялото време. Носете предпазен шлем през цялото време.

6 Предпазване от токов удар

Избягвайте телесен контакт със заземени повърхности (напр. тръби, радиатори, печки и хладилници). Когато използвате

инструмента при изключителни условия (напр, висока влажност, когато се отделят метални стружки, и т.н.), електрическата безопасност може да се подобри чрез кварване на изолиращ трансформатор или (FI) прекъсвач за утечка.

7 Не се протягайте прекалено

Стойте стабилно на краката си през цялото време.

8 Бъдете нащрек

Внимавайте какво правите. Използвайте реална преценка. Не работете с инструмента, когато сте изморени.

9 Застопорете обработвания детайл

Използвайте скоби или менгеме за застопоряване на обработвания детайл. По-безопасно е и оставя ръцете свободни за работа с инструмента.

10 Свържете оборудването за извличане на прах

Ако са предоставени устройства за свързване на изпусканите пращинки или приспособления за събиране, уверете се, че са свързани и използвани правилно.

11 Свалете регулиращите ключове и гаечните ключове

Винаги проверявайте дали са свалени регулиращите и гаечните ключове, преди да работите с инструмента.

12 Удължителни кабели

Преди употреба, проверете удължителният кабел и го сменете, ако е повреден. Когато използвате инструмента навън, използвайте само удължителни кабели, които са предназначени за употреба на открито и са обозначени съответно.

13 Използвайте подходящ инструмент

Предназначението е описано в това ръководство. Не насилвайте малки инструменти или представки за работа, подходяща за високомощен инструмент. Инструментът ще свърши по-добре и по-безопасно работата, при темпото, за което е създаден. Не използвайте сила на инструмента.

Предупреждение! Използването на някой аксесоар или представка, или изпълнението на дадена операция с този уред, различна от предназначението,

описано в тези инструкции, може да представлява опасност от нараняване.

14 Проверете за повредени части

Преди употреба, внимателно проверете инструмента и хранящия кабел за повреда. Проверете за разместени или захванати движещи се части, за ступени части, повредени предпазители и превключватели и всякакви друга повреди, които могат да засегнат работата с уреда. Уверете се, че инструмента ще работи правилно и ще изпълнява своята функция по предназначение. Не използвайте инструмента, ако някоя част е счупена или дефектна. Не използвайте инструмента, ако превключвача не го включва и изключва. Сменете всякакви повредени или дефектни части от упълномощен сервизен агент на DEWALT. Никога не се опитвайте да правите ремонти сами.

15 Изключете инструмента от контакта

Изключете инструмента и изчакайте напълно да спре преди да го оставите без наблюдение. Изключете инструмента от контакта, когато не го използвате, преди да сменят частите на инструментите, аксесоарите или представките, и преди сервизиране.

16 Избягвайте инцидентно задействане

Не носете инструмента с пръст на превключвателя. Уверете се, че инструмента е изключен, преди да го включите към контакта.

17 Не злоупотребявайте с кабела

Никога не носете инструмента за кабела. Никога не дърпайте кабела, за да го изключите от контакта. Пазете кабела далече от нагорещени предмети, масло или остри ръбове.

18 Съхранявайте преносимите инструменти

Когато не ги използвате, инструментите трябва да се съхраняват на сухо място и да се заключат сигурно, извън обсега на деца.

19 Поддържайте инструментите грижливо

Поддържайте инструментите в добро състояние и ги почиствайте за по-добро и безопасно използване. Следвайте инструкциите за поддръжка и сменяйте аксесоарите. Поддържайте дръжките

и превключвателите сухи, чисти и незамазани от масло и смазка.

20 Поправки

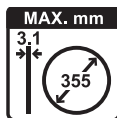
Този инструмент е в съответствие със съответните изисквания за безопасност. Носете инструмента си на поправка при упълномощен сервизен агент на DeWALT. Ремонтите трябва да се извършват само от квалифицирани лица, като се използват оригинални резервни части, в противен случай това може да доведе до значителна опасност за потребителя.

Допълнителни инструкции за безопасност за циркуляри

- Винаги носете работни ръкавици, когато работите с този инструмент.
- Пазете далече ръцете си от режещият диск. Никога не срязвайте детайл, който изисква ръцете ви да са в близост по-малко от 15 см от въртящия се режещ диск.
- Не срязвайте детайли, които са по-тънки от 1,2 мм, когато използвате режещият диск, снабден с този инструмент.
- Не работете с този инструмент без предпазители на място.
- Не изпълнявайте никаква работа с голи ръце. Използвайте скоби, за да застопорите здраво обработвания материал.
- Никога не посягайте от задната страна на режещият диск.
- Винаги поставяйте инструмента на плоска, стабилна повърхност, която е добре поддържана и свободна от разхвърляни материали, напр. трески, отломки.
- Преди употреба, проверявайте режещият диск за пукнатини или неравности. Изхвърлете режещият диск, ако е спукан или неравен или ако по някакъв начин е дефектен.
- Уверете се, че режещият диск не се докосва до обработвания детайл преди инструмента да е включен.
- При работа избягвайте отскачането на режещият диск или не го насилвайте. Ако се случи, спрете инструмента и проверете режещият диск.
- Не работете с инструмента, докато стоите в една линия с режещият диск. Пазете страничните наблюдатели далече от работното място.
- Внимавайте за отскачащи отломки и за материалът за рязане. Те може да са остри и горещи. Оставете отрязаните части да се охладят, преди да продължите с тях.
- Корпусът на съоръжението става много горещ по време на работа. Избягвайте докосването или регулирането на искровият отражател веднага след работа.
- Изключете инструмента и изчакайте режещият диск да спре, преди да преместите детайла или да промените настройките.
- След изключване на диска, не се опитвайте да го спирате, като го държите от страни.
- Не използвайте течности за рязане. Тези течности може да се възпламенят или да причинят токов удар.
- Проверете дали детайла е правилно закрепен.
- Използвайте само режещите дискове, препоръчани от производителя.
- Максимално позволената скорост на дисковете за рязане трябва винаги да е равна или по-голяма от скоростта без товар, както е уточнено на табелката на инструмента.
- Не използвайте кръгли остриета за трион или други назъбени остриета с този инструмент. Това може да доведе до сериозно нараняване.
- Не използвайте дискове за рязане, които не са в съответствие с размерите, упоменати в техническите данни.
- Преди употреба се уверете, че абразивният диск за рязане е правилно монтиран и затегнат.
- Прочетете инструкциите за работа, които са предоставени от производителя на колелото.
- Оставете инструмента да работи без товар в безопасна позиция за поне 30 секунди. Ако се появят някакви значителни вибрации или други дефекти, спрете инструмента и го проверете, за да потвърдите причината.
- Не използвайте дискове за рязане за странично шлифване.
- Не режете бетон, тухли, плочки или керамични материали.

- Не режете дърво, пластмаса или синтетични материали.
- Не режете материали от калено желязо.
- Никога не режете материали от магнезий.
- Не режете зареден електрически материал.
- Използвайте този инструмент в добре проветрени зони. Не работете с инструмента в близост до запалими течности, газове или прах. Искрите или горещите отломки от рязане или от изхвърлящите искри моторни четки, могат да подпалят запалими материали.
- Редовно почиствайте вентилационните отвори, когато работите в прашни условия. Ако е необходимо почистването на отворите, запомнете първо да изключите инструмента от контакта.
- Винаги съхранявайте дисковете за рязане в добре защитени и сухи места, извън досега на деца.
- Грешки в машината, включително предпазители или дискове за рязане, трябва да се докладват веднага, щом бъдат открити.

- Използвайте циркулярното колело само на максимална дебелина от 3,1 мм и максимален диаметър от 355 мм.



- **Предупреждение!** Използването на този инструмент може да акумулира прах, който съдържа канцерогенни химикали, които могат да доведат до израждания или други проблеми с репродуктивната система. Използвайте подходяща респираторна защита.
- Винаги застопорявайте подходящо обработваният детайл, преди започване на рязането. Работни детайли, по-дълги от 1,0 м могат да бъдат застопорявани с подходяща допълнителна маса, греда или нещо подобно.
- Имайте предвид, че колелетата ще продължат да се въртят след спиране на машината.
- За да предотвратите загубата на контрол, винаги закрепвайте машината към пейка, като използвате завинтващи се скоби или болтове с достатъчна дължина и здравина.

Следните фактори влияят на образуването на шум:

- материалът за рязане.
- типът на диска за рязане.
- силата на захранване.



ПРЕДУПРЕЖДЕНИЕ: *Вземете подходящи мерки за защита на слуха.*

Допълнителни рискове

- Следните рискове са присъщи при използването на устройство:
 - Наранявания, причинени при докосване на въртящите се части.
 - Наранявания, причинени от съприкосновение с диска за рязане.
- Тези рискове са най-явни:
 - В рамките на обхвата на работата.
 - В рамките на обхвата на въртящите се части на машината.
- Въпреки прилагането на съответните правила за безопасност и използването на уреди за безопасност, някои допълнителни рискове не могат да бъдат избегнати. Това са:
 - Увреждане на слуха.
 - Риск от инцидент, причинен от непокрити части на въртящият се режещ диск.
 - Риск от нараняване при смяна на диска.
 - Риск от притискане на пръсти при отваряне на щитовете.

Маркировка върху инструментите

На инструмента са показани следните пиктограми:



Преди употреба прочетете ръководството с инструкции.



Носете защита за ушите.



Носете защита за очите.



Диаметър на отвора.

ПОЗИЦИЯ НА КОДА С ДАТАТА (ФИГ. 1)

Кода с датата (и), който също така включва годината на производство, е отпечатана на корпуса.

Пример:

2012 XX XX
Година на производство

Съдържание на пакета

Съдържанието на пакета включва:

- 1 Циркулярът
 - 1 Шестоъгълен ключ
 - 1 Ръководство с инструкции
- Проверете за евентуална повреда на инструмента, частите или аксесоарите, появила се в резултат от транспортирането.
 - Вземете си време да прочетете задълбочено и с разбиране това ръководство преди започване на работа.

Описание (фиг. 1)



ПРЕДУПРЕЖДЕНИЕ: Никога не променяйте инструмента или неговите части. Това може да доведе до лични наранявания и щети.

- a. Превключвател за вкл./изкл.
- b. Дупка за заключване
- c. Работна ръкохватка
- d. Дръжка за носене
- e. Болт за дълбочинно спиране
- f. Закljučваща гайка
- g. Основа
- h. Ограда
- i. Скоби за материал
- j. Маса за рязане
- k. 8 мм шестоъгълен ключ
- l. Дръжка
- m. Лост за скоба за материал
- n. Диск за рязане
- o. Предпазител
- p. Закључване на шпиндела
- q. Кука за заключване
- r. Искров отражател
- s. Винт за искров отражател
- t. Верига за заключване
- u. Код за дата

ПРЕДНАЗНАЧЕНИЕ

Вашият циркулярът D28710 е създаден за рязане на разнородни по форма стоманени материали.

НЕ използвайте в мокри условия или при наличието на запалими течности или газове.

Циркулярът D28710 е професионален електроинструмент.

НЕ допускате контакт на деца с инструмента. Необходим е надзор, когато този инструмент се използва от неопитен оператор.

Електрическа безопасност

Електромоторът е създаден само за един волтаж. Винаги проверявайте дали захранващият кабел е в съответствие с напрежението на табелката.



Вашият DeWALT инструмент е двойно изолиран в съответствие с EN 61029; следователно не се изисква заземителна жица.



ПРЕДУПРЕЖДЕНИЕ: 115 V единици трябва да бъдат управлявани чрез надеждно изолиране на трансформатора с предпазен екран между първичната и вторичната намотка.

Ако захранващият кабел е повреден, трябва да се смени от специално подготвен кабел, който можете да намерите в сервизите на DeWALT.

Замяна на щепсела (само за Великобритания и Ирландия)

Ако трябва да се сложи нов щепсел:

- Изхвърлете безопасно стария щепсел.
- Свържете кафявата жица към живия терминал в щепсела.
- Свържете синята жица към неутралния терминал.



ПРЕДУПРЕЖДЕНИЕ: Не трябва да се прави свързване към заземяния терминал.

Следвайте инструкциите за монтаж, които се предоставят с доброкачествените щепсели. Препоръчителен предпазител: 13 A.

Използване на удължителен кабел

Ако е необходим удължителен кабел, използвайте одобрен трижилен удължителен кабел, подходящ за входящата мощност на този инструмент (виж **Технически данни**).

Минималният размер на проводника е 1,5 мм²; максималната дължина е 30 м.

При използване на кабели на макари, винаги развивайте докрай кабела.

Свързване към електрическата мрежа

За да се използва в електрическата мрежа, тази машина трябва да е оборудвана с 16 А стопяем предпазител и временно отлагане.

Спадове в напрежението

Вътрешните токове причиняват краткотрайни спадания на напрежението. При неблагоприятни условия на захранване, други уреди могат да бъдат засегнати.

Ако системния импеданс на захранването е по-ниско от 0,11 Ω, малко вероятно е да се получат нарушения.

СГЛОБЯВАНЕ И РЕГУЛИРАНЕ



ПРЕДУПРЕЖДЕНИЕ: За да намалите риска от нараняване, изключете уреда и го отделете от захранващия източник преди да поставяте или сваляте аксесоари, преди да регулирате или промените настройките, или когато извършвате поправки. Уверете се, че превключвача е на позиция OFF "изключен". Едно нежелано включване може да задейства инструмента и да предизвика наранявания.

Сваляне и поставяне на рещият диск (фиг. 1, 2)

- С ръка в състояние на покой, използвайте устна (V), за да плъзнете предпазителя (o) обратно. Оставете предпазителят прибран (фиг. 2).
- Натиснете и задръжте надолу ключалката на шпиндела (p) (фиг. 1).
- Въртете диска за рязане (n), докато се заключи.
- С помощта на шестоъгълен ключ (k), махнете болта (w) чрез завъртане обратно на часовниковата стрелка и след това извадете плоската шайба (x) и задържащият фланец (y) (фиг. 2).
- Проверете дали разредката (z) е на място срещу фланеца (aa).

- Сменете диска за рязане (n). Внимавайте новият диск да е поставен на разредката (z) в правилната посока на въртене.
- Закрепете острието със задържащ фланец (y), плоска гайка (x) и болта (w).
- Преместете предпазителя назад и освободете заключването на шпиндела (p).
- Регулирайте дълбочината на рязане при необходимост.

Регулиране на дълбочината на рязане (фиг. 1)

Дълбочината на рязане може да се регулира, за да посрещне износването на диска за рязане.

- Направете сух пробег с изключен инструмент и проверете за луфт.
- Ако се изисква регулиране, направете следното:
- Разхлабете заключващата гайка (f) с няколко завъртания.
- Завъртете болта за дълбочинно спиране (e) навътре или навън, за да постигнете желаната дълбочина на рязане.
- Затегнете заключващата гайка (f).



ПРЕДУПРЕЖДЕНИЕ: Винаги регулирайте дълбочината на спиране в оригиналната позиция, когато сменят диска за рязане.

Застопоряване на обработвания детайл на позиция (фиг. 1, 3)

Инструментът е оборудван със скоба за материал (i) (фиг. 1).

- Дръпнете лоста (m) към ръкохватката (l) (фиг. 3A).
- Натиснете вала на скобата (bb) напред, докато челюстта (cc) почти не докосва обработвания детайл.
- Натиснете лоста (m) напред към челюстта (cc) докато се захване с вала на скобата (bb).
- Завъртете ръкохватката (l) по посока на часовника и закрепете здраво обработвания детайл.
- За да освободите обработвания детайл, завъртете ръкохватката (l) в обратна на часовника посока.



ПРЕДУПРЕЖДЕНИЕ:

- За да увеличите капацитета на рязане, поставете раздалечителния блок (dd) под детайла за обработка (ee). Раздалечителният блок трябва да е леко по-широк от детайла за обработка (фиг. 3В).
- Поддържайте по-дългите детайли за обработка с помощта на парче дърво (ff) (фиг. 3С). Не застопорявайте края за рязане (gg).

Елемент бързо пътуване (фиг. 3А)

Скобата има елемент бързо пътуване.

- За да освободите скобата, въртете ръкохватката (l) с едно или две завъртания по посока обратна на часовниковата стрелка и издърпайте лоста (m) към ръкохватката (l).

Настройка на затворена позиция (фиг. 3D)

Затворената позиция може да са настрои да съответства на режещият диск.

- Свалете болта на оградата (hh), като използвате шестоъгълен ключ (k).
- Преместете оградата (h), според изискванията.
- Поставете отново болта на оградата (hh) и ги затегнете, за да заключите оградката (h).

Регулиране на ъгъла на разреза (фиг. 4)

Инструментът може да бъде използван за коси срязвания до 45°.

- Разхлабете болта на оградата (hh) и ги затегнете, за да освободите оградката (h).
- Поставете оградката (h) на желаният ъгъл. Ъгълът може да бъде прочетен на скалата (ii).
- Затегнете болта на оградата (hh) и я заключете (h).

Проверка и регулиране на ъгъла на скосяване (фиг. 1, 4)

- Разхлабете болта на оградата (hh) и ги затегнете, за да освободите оградката (h) (фиг. 4).
- Дръпнете надолу ръкохватката и заключете на тази позиция, като използвате заключващата верига (t) (фиг. 1).

- Поставете квадрат (jj) срещу оградката (h) и лявата страна на режещият диск, като създадете перфектни 90° (фиг. 4). Проверете дали 0° маркировка на скалата (ii) се подравнява с отбелязаното на масата (kk).
- Затегнете болта на оградата (hh) и я заключете (h).
- Освободете заключващата верига (t) и върнете ръкохватката на горната ѝ позиция в покой (фиг. 1).

Регулиране на искровият отражател (фиг. 1)

- Разхлабете винта (s).
- Поставете искровият отражател (r) по подходящ начин.
- Затегнете винта (s).

Монтаж (фиг. 6, 7)



ВНИМАНИЕ: Инструментът трябва да бъде укрепен на стабилна, равна, нехлъзгаща се повърхност, за да предотвратите непреднамерено движение, когато работите.

ПРОЦЕДУРА ЗА ПОСТОЯННО МОНТИРАНЕ

- Пробийте две дупки по 8 мм (5/16") през работната повърхност (фиг. 6).
- Вкарайте 1/4-20 болтове през дупките в основата и през дупките в повърхността за монтиране. Приблизителната дължина на болтовете трябва да бъде равна на дебелината на повърхността за монтиране плюс 102 мм (4").
- Затегнете здраво двата винта.

МОНТАЖ НА РАМКА

- Отрежете две дъски приблизително 508 x 50,8 x 101,6 мм (20" дълги x 2" високи x 4" широки).
- Поставете циркуляра на желаната локация за работа.
- Поставете дъските плътно една до друга и ги заковете за работната повърхност (фиг. 7).

Преди започване на работа

- Инсталирайте подходящ режещ диск. Не използвайте много изхабени дискове. Максималната скорост на въртене на инструмента трябва да не надвишава тази на режещият диск.

- Уверете се, че диска се върти по посока на стрелката на аксесоара и на инструмента.
- Закрепете детайла за обработка.
- Винаги поставяйте правилно искровият отражател.

- Оставете диска да реже свободно. Не насилвайте.
- След завършване на срязването, изключете инструмента и върнете ръкохватката да горната ѝ позиция.

РАБОТА

Инструкции за употреба



ПРЕДУПРЕЖДЕНИЕ:

- Винаги спазвайте инструкциите за безопасност и приложимите разпоредби.
- Не прилагайте прекалено налягане на инструмента.
- Избягвайте претоварване. Ако инструмента се нагорещи, оставете го да работи няколко минути без натоварване.



ПРЕДУПРЕЖДЕНИЕ: За да намалите риска от сериозни лични наранявания, изключете инструмента и от захранващия източник преди да регулирате, сваляте/монтирате приставки или аксесоари.

Правилна позиция на ръцете (фиг. 5)



ПРЕДУПРЕЖДЕНИЕ: За да намалите риска от сериозно нараняване, **ВИНАГИ** използвайте подходяща позиция на ръцете, както е показано.



ПРЕДУПРЕЖДЕНИЕ: За да намалите риска от сериозно лично нараняване, **ВИНАГИ** дръжте здраво в очакване на внезапна реакция.

Правилната позиция на ръцете изисква едната ръка да е на работната дръжка (с), а другата да водите детайла за обработка.

Извършване на срязване (фиг. 1)

- Сложете материала за рязане срещу оградката (h) и застопорете, като използвате скоба за материала (i).
- Включете инструмента и издърпайте надолу дръжката (с), за да срежете детайла за обработка. Оставете мотора да достигне пълна скорост, преди да срежете.

Включване и изключване (фиг. 1)

Превключвателя вкл./изкл. (а) е монтиран в работната ръкохватка (с).

- За да задействате инструмента, натиснете превключвателя за вкл./изкл. (а).
- Дръжте натиснат превключвателя вкл./изкл., докато извършвате дадена операция.
- За да спрете инструмента, освободете ключа.



ПРЕДУПРЕЖДЕНИЕ: Не включвайте или изключвайте инструмента, когато работи при натовареност.



ПРЕДУПРЕЖДЕНИЕ: Не режете магнезий.

Транспортиране (фиг. 1)

Инструментът е оборудван със заключваща се верига (t), която заключва инструмента в затворена позиция за носене.

- Сnižете предпазителя (o) на масата за рязане (j) и закрепете инструмента в тази позиция, като закачите веригата (t) над заключващата кука (q).
- Транспортирайте инструмента, като използвате дръжката за носене (d).
- За да освободите инструмента, натиснете леко работната ръкохватка (с) и освободете веригата.

ПОДДРЪЖКА

Вашият DeWALT електроинструмент е създаден да работи продължителен период с минимална поддръжка. Продължителната и задоволителна работа зависи от правилната грижа за инструмента и от редовното почистване.



ПРЕДУПРЕЖДЕНИЕ: За да намалите риска от нараняване, изключете уреда и го отделете от захранващия източник преди да поставяте или сваляте аксесоари, преди да

регулирайте или променят настройките, или когато извършвате поправки. Уверете се, че превключвача е на позиция OFF "изключен". Едно нежелано включване може да задейства инструмента и да предизвика наранявания.



Смазване

Вашият електроинструмент не изисква допълнително смазване.



Почистване



ПРЕДУПРЕЖДЕНИЕ: Издухвайте замърсяванията и праха на основния корпус със сух въздух винаги, когато забележите събиране на мръсотия в и около вентилационните отвори. Носете одобрена защита за очите и одобрена защитна противопрахова маска, когато извършвате тази процедура.



ПРЕДУПРЕЖДЕНИЕ: Никога не използвайте разтворители или други химикали за почистване на неметалните части на инструмента. Тези химикали могат да влошат качеството на материалите, използвани за тези части. Използвайте намокрена с вода и мек сапун кърпа. Никога не допускайте влизането на течности в инструмента; никога не потапяйте в течност която и да е част на инструмента.

Допълнителни аксесоари



ПРЕДУПРЕЖДЕНИЕ: Понеже различните от DeWALT, аксесоари не са тествани с този продукт, използването на такива аксесоари с този продукт може да е опасно. За да намалите риска от нараняване, използвайте само препоръчаните от DeWALT аксесоари с този продукт.

Посъветвайте се с дилъра за повече информация относно подходящите аксесоари.

Защита на околната среда



Разделно събиране. Продуктът не трябва да се изхвърля с обикновените битови отпадъци.

Ако един ден откриете, че вашия продукт на DeWALT се нуждае от замяна, или ако повече не ви трябва, не го изхвърляйте с битовите отпадъци. Занесете този продукт в съответния пункт.



Разделното събиране на използваните продукти и опаковки позволява рециклирането на материалите и нановото им използване. Повторното използване на рециклираните материали помага за предпазване на околната среда от замърсяване и намалява необходимостта от сурови суровини.

Местните разпоредби може да предоставят отделно събиране на електрически продукти от вашия дом, в пунктове за събиране или до търговския обект, където е закупен новия продукт.

DeWALT предоставя място за събиране и рециклиране на продуктите на DeWALT след приключване на работния им живот. За да се възползвате от тази услуга, моля, върнете вашия продукт на всеки авторизиран агент за сервис, който ще го приеме от наше име.

Можете да проверите мястото на вашият най-близък авторизиран сервисен агент, като се свържете с офиса на вашия местен DeWALT на указания в ръководството адрес. Освен това, списъкът на авторизираните сервиси на DeWALT и пълна информация за нашето следпродажбено обслужване и контакти са на разположение на интернет адрес:

www.2helpU.com.

Stanley Black & Decker
Phoenicia Business Center
Strada Turturelelor, nr 11A, Etaj 6, Modul 15,
Sector 3 Bucuresti
Telefon: +4021.320.61.04/05

