

**DEWALT®**

**[www.DEWALT.com](http://www.DEWALT.com)**

**D28710**

---

Dansk ( <i>oversat fra original brugsvejledning</i> )	5
Deutsch ( <i>übersetzt von den originalanweisungen</i> )	12
English ( <b>original instructions</b> )	20
Español ( <i>traducido de las instrucciones originales</i> )	27
Français ( <i>traduction de la notice d'instructions originale</i> )	34
Italiano ( <i>tradotto dalle istruzioni originali</i> )	41
Nederlands ( <i>vertaald vanuit de originele instructies</i> )	48
Norsk ( <i>oversatt fra de originale instruksjonene</i> )	55
Português ( <i>traduzido das instruções originais</i> )	62
Suomi ( <i>käännetty alkuperäisestä käyttöohjeesta</i> )	69
Svenska ( <i>översatt från de ursprungliga instruktionerna</i> )	76
Türkçe ( <i>orijinal talimatlardan çevrilmiştir</i> )	83
Ελληνικά ( <i>μετάφραση από τις πρωτότυπες οδηγίες</i> )	90

---

Fig. A

0000 00-00

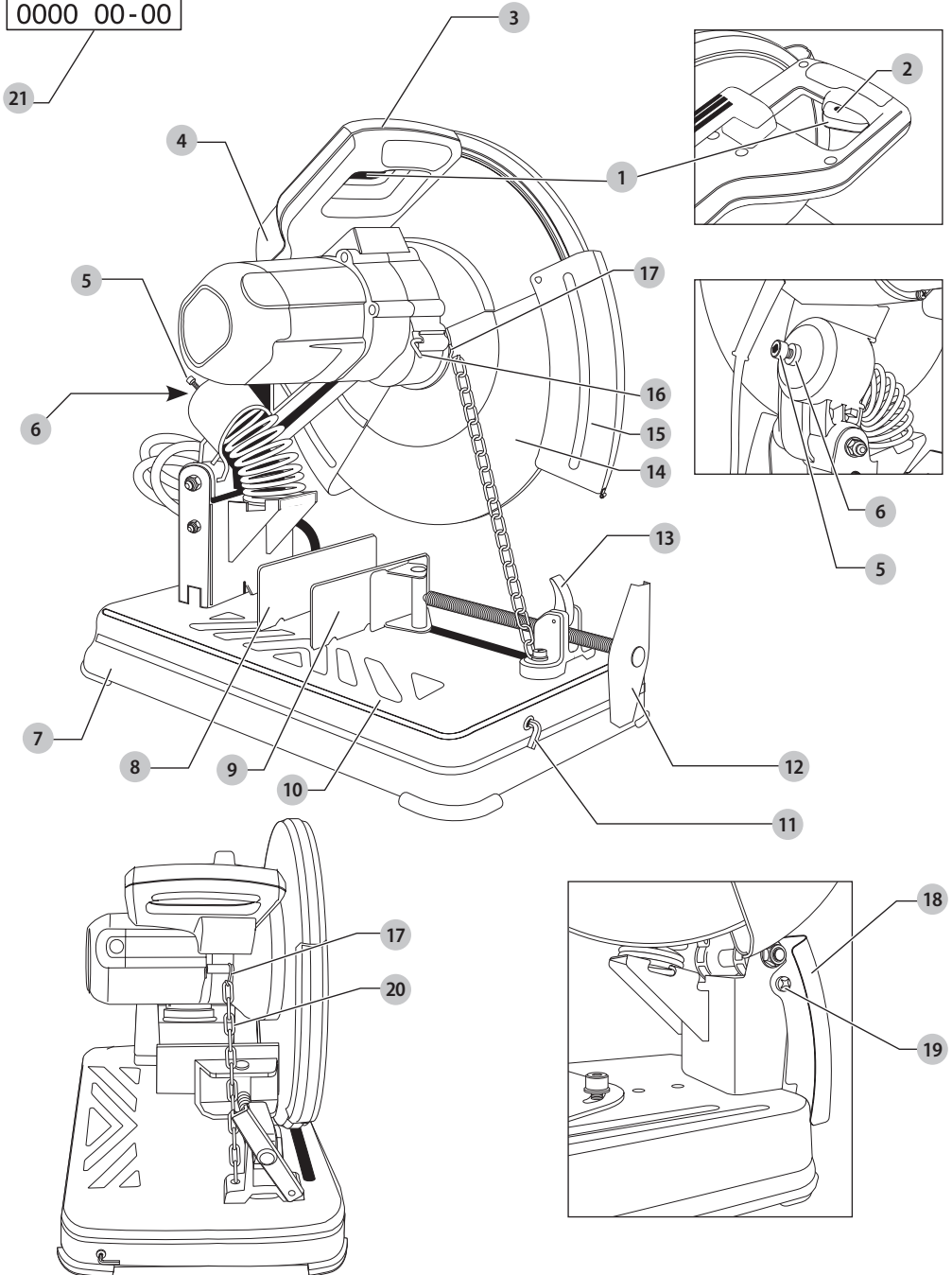


Fig. B

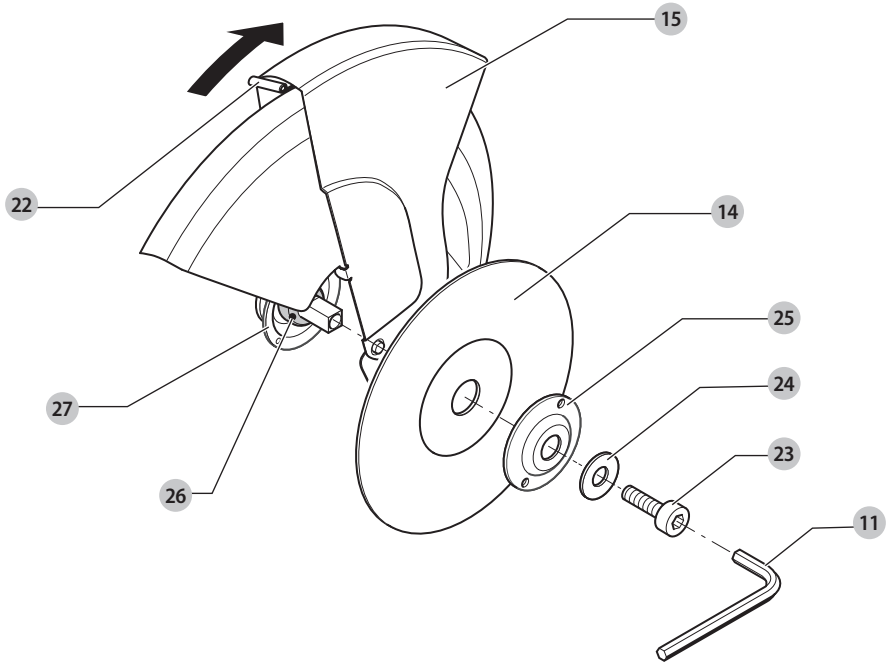


Fig. C1

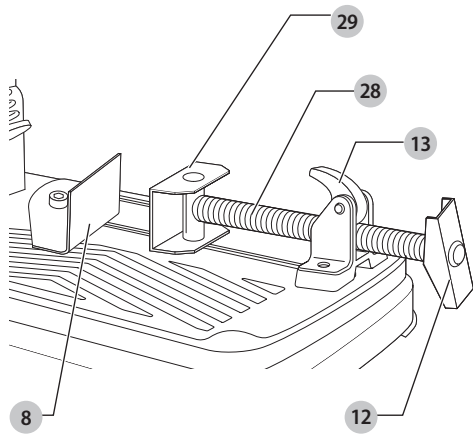


Fig. C2

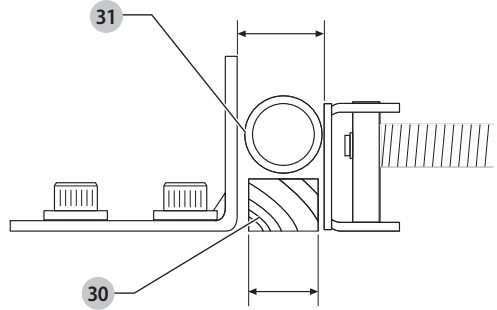


Fig. C3

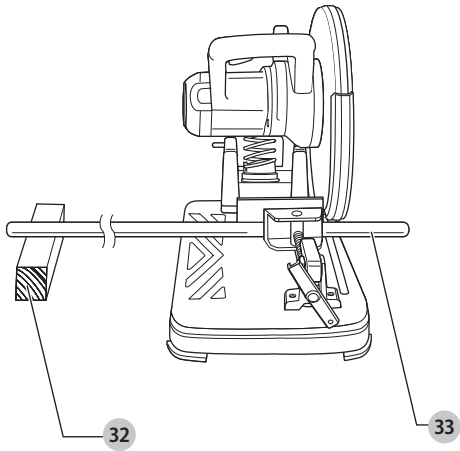


Fig. C4

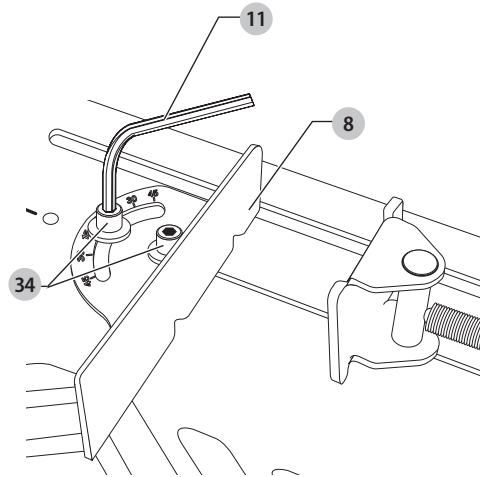


Fig. D

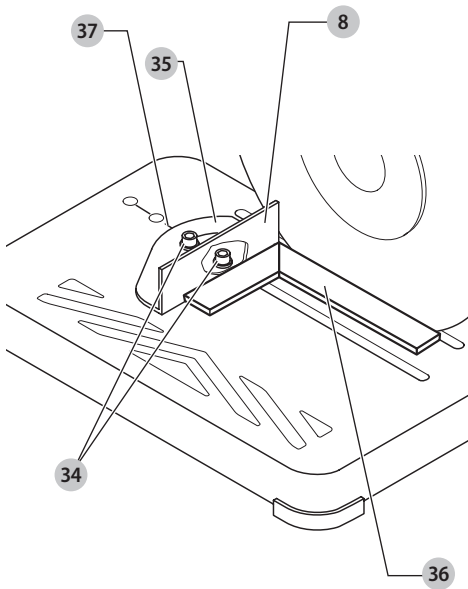


Fig. E

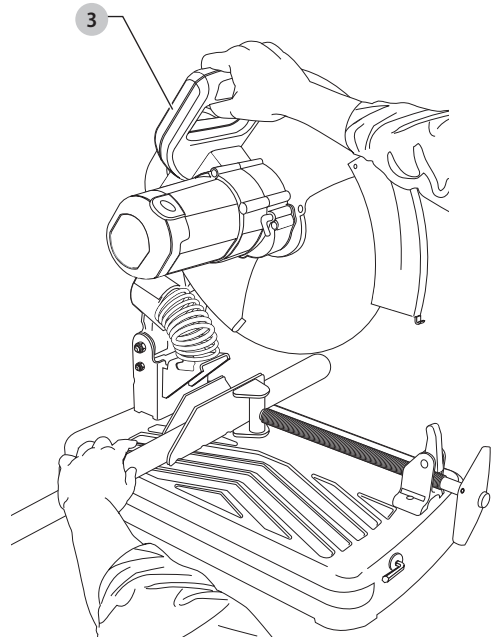


Fig. F

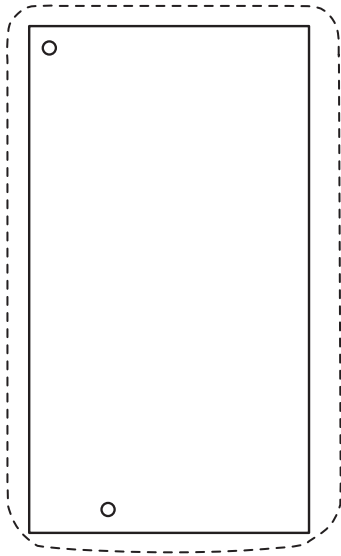
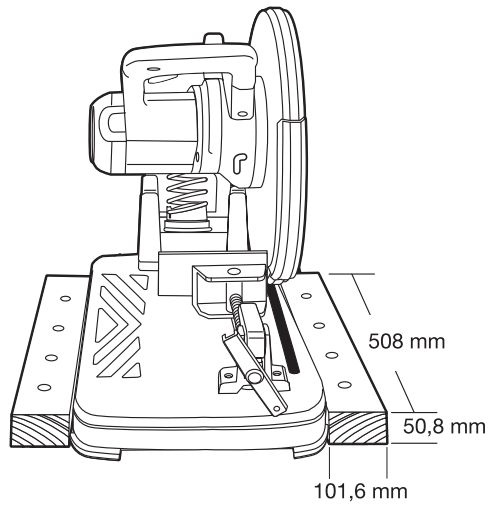


Fig. G



# KAP-GERINGSSAV D28710

## Tillykke!

Du har valgt et DeWALT-værktøj. Mange års erfaring, ihærdig produktudvikling og innovation gør DeWALT én af de mest pålidelige partnere for professionelle brugere af elværktøj.

## Tekniske Data

		D28710	
Spænding	V <sub>ac</sub>	230	
Type		1	
Motoreffekt	W	2200	
Omdrejningstal ubelastet	min <sup>-1</sup>	3800	
Min. periferihastighedsskæreskive	m/s	80	
Skivens diameter	mm	355	
Skivens huldiameter	mm	25,4	
Skivens tykkelse	mm	3,1	
Skæreskivetype		lige, ikke indskåret	
Gennemskæringskapacitet ved 90°			
cirkulær	mm	130	
firkantet	mm	120 x 120	
rektangulær	mm	115 x 130	
vinklet	mm	137 x 137	
Gennemskæringskapacitet ved 45°			
cirkulær	mm	115	
firkantet	mm	107 x 107	
rektangulær	mm	115 x 107	
vinkelformet	mm	115 x 115	
Vægt	kg	17,0	
Støjværdier og vibrationsværdier (triax vector sum) i henhold til EN61029:			
		D28710	D28710
		230V	115V
L <sub>pa</sub> (emissions lydtrykniveau)	dB(A)	92,3	92,7
L <sub>wa</sub> (lydtrykniveau)	dB(A)	105,3	105,7
K (usikkerhed for det angivne lydniveau)	dB(A)	3,0	3,0
Vibrationsemissionsværdi a <sub>h1</sub> =	m/s <sup>2</sup>	3,3	1,8
Usikkerhed K =	m/s <sup>2</sup>	1,5	1,5

Vibrationsemissionsniveauet, der er angivet i dette vejledningsark, er målt i overensstemmelse med en standardiseret test, der er angivet i EN61029 og kan anvendes til at sammenligne et værktøj med et andet. Det kan anvendes til en foreløbig eksponeringsvurdering.

**⚠ ADVARSEL:** Det angivne vibrationsemissionsniveau repræsenterer værktøjets hovedanvendelsesområder. Hvis værktøjet anvendes til andre formål, med andet tilbehør

eller vedligeholdes dårligt, kan vibrationsemissionen imidlertid variere. Det kan forøge eksponeringsniveauet over den samlede arbejdsperiode markant.

Et estimat af eksponeringsniveauet for vibration bør også tage højde for de gange, værktøjet slukkes, eller når det kører men ikke bruges til at arbejde. Det kan mindske eksponeringsniveauet over den samlede arbejdsperiode markant.

Identificér yderligere sikkerhedsforanstaltninger for at beskytte operatøren mod vibrationens effekter, som f.eks.: vedligehold værktøjet og tilbehøret, hold hænderne varme, organisation af arbejds mønstre.

## EF-Konformitetserklæring

### Maskindirektiv



### Kap-geringssav D28710

DeWALT erklærer, at produkterne beskrevet under **Tekniske data** er udformet i overensstemmelse med: 2006/42/EF, EN61029-1:2009 +A11:2010, EN61029-2-10:2010 +A11:2013.

Disse produkter overholder også direktivet 2014/30/EU og 2011/65/EU. Kontakt DeWALT på følgende adresse for yderligere oplysninger eller se bagsiden af manualen.

Undertegnede er ansvarlig for kompilering af den tekniske fil og udsteder denne erklæring på vegne af DeWALT.

Markus Rompel  
Direktør for maskinteknik  
DeWALT, Richard-Klinger-Strasse 11,  
D-65510, Idstein, Tyskland  
26.03.2018



**ADVARSEL:** Læs instruktionsvejledningen for at reducere risikoen for personskader.

## Definitioner: sikkerhedsretningslinjer

Nedenstående definitioner beskriver sikkerhedsniveauet for hvert enkelt signalord. Læs vejledningen og vær opmærksom på disse symboler.



**FARE:** Angiver en umiddelbart farlig situation, der medmindre den undgås, vil resultere i **død eller alvorlig personskade**.



**ADVARSEL:** Angiver en potentielt farlig situation, der medmindre den undgås, **kanne** resultere i **død eller alvorlig personskade**.



**FORSIGTIG:** Angiver en potentielt farlig situation, der medmindre den undgås, **kan** resultere i **mindre eller moderat personskade**.

**BEMÆRK:** Angiver en handling, der **ikke er forbundet med personskade**, men som **kan** resultere i **produktskade**.



Angiver risiko for elektrisk stød.



Angiver brandfare.

## Safety Instructions

When using power tools, always observe the safety regulations applicable in your country to reduce the risk of fire, electric shock and personal injury.



**ADVARSEL:** Læs instruktionsvejledningen for at reducere risikoen for personskader.

## Generelt

### 1) Hold arbejdsområdet rent.

- Rodede områder og bænke kan forvolde ulykker.

### 2) Tænk på arbejdsmiljøets indflydelse

- Udsæt ikke værktøjet for regn. Anvend ikke værktøjet på fugtige eller våde pladser. Sørg for en god belysning over arbejdsområdet (250 – 300 Lux). Anvend ikke værktøjet, hvor der er risiko for, at der kan opstå brand eller forekomme eksplosioner. F. eks. aldrig i nærheden af let antændelige væsker eller gasser.

### 3) Hold børn borte

- Børn, besøgende eller dyr må ikke komme i nærheden af arbejdsområdet eller røre ved værktøjet eller netkablet.

### 4) Klæd dig rigtigt på

- Bær ikke løsthængende tøj eller smykker. De kan sidde fast i bevægelige dele. Brug håret, hvis du har langt hår. Brug passende handsker og skridsikket fodtøj, når du arbejder udendørs.

### 5) Personlig beskyttelse

- Brug altid beskyttelsesbriller. Brug ansigts- eller støvmaske, når brug af værktøjet kan danne støv eller flyvende partikler. Bær også et varmebestandigt forklæde, hvis disse partikler er meget varme. Brug altid høreværn. Bær altid en beskyttelseshjelm.

### 6) Beskyttelse mod elektrisk stød

- Undgå kropskontakt med jodede emner (f.eks. rør, radiatorer, komfurer og køleskabe). Når man bruger værktøjet under ekstreme forhold (f.eks. høj fugtighed, når der dannes metalspåner osv.) kan den elektriske sikkerhed forbedres ved at indsætte en isolerende transformer eller en (FI) fejlstrømsafbryder.

### 7) Stræk dig ikke for meget

- Sørg for, at du altid har sikkert fodfæste og balance.

### 8) Vær opmærksom

- Se på det du gør. Brug din sunde fornuft. Brug ikke værktøjet, når du er træt.

### 9) Sæt arbejdsemnet fast

- Brug skruetvinger eller skruestik for at spænde arbejdsemnet fast. Det er sikrere end at bruge hånden, og du får begge hænder fri til arbejdet.

### 10) Tilslut støvudsugningsudstyret

- Hvis der findes enheder til at tilslutte støvudsugnings- og støvopsamlingsudstyret, skal man sørge for, at disse er tilsluttet og bruges korrekt.

### 11) Fjern justernøgler og skruenøgler

- Kontroller altid at nøgler og justerværktøj er fjernet fra værktøjet, inden det startes.

### 12) Forlænger kabler

- Før brugen skal forlængerkablet efterses og udskiftes, hvis det er skadet. Når man bruger værktøjet udendørs, må man kun benytte forlænger kabler, der er beregnet til udendørs brug og mærkede til dette.

### 13) Brug egnet værktøj

- Denne instruktionsbog rummer en beskrivelse af de formål, som dette værktøj er beregnet til. Tving ikke små maskiner eller tilbehør til at udføre et arbejde, som kræver en kraftig maskine. Maskinen gør arbejdet bedre og mere sikkert ved den hastighed, som den er beregnet til. Værktøjet må ikke forceres.



**ADVARSEL:** Anvendelse af alt andet tilbehør eller udstyr eller udførelse af andre opgaver med dette værktøj end de, der anbefales i dette manual, kan medføre risiko for personskader.

### 14) Kontrollér værktøjet for beskadigede dele

- Kontrollér omhyggeligt værktøjet og netkablet for beskadigelser, før det tages i brug. Check de bevægelige dele for skæv indstilling og sammenbrændinger, brud på dele, skader på skærme og kontakter samt alt andet, der kan påvirke værktøjets funktion. Kontrollér, at værktøjet fungerer rigtigt og kan udføre det arbejde, det er beregnet til. Værktøjet må ikke benyttes, hvis én af delene er beskadiget eller defekt. Brug ikke værktøjet, hvis det ikke kan tændes og slukkes ved afbryderen. Alle skadede eller defekte dele skal repareres eller udskiftes på et autoriseret DEWALT-værksted. Forsøg aldrig selv at reparere værktøjet.

### 15) Afbryde værktøjet

- Sluk og vent til værktøjet er standset helt, før du forlader det. Afbryd altid værktøjet, når det ikke er i brug, og før du udskifter nogen som helst værktøjsdel, noget som helst tilbehør eller udstyr, og før der foretages service.

### 16) Undgå utilsigtet start af værktøjet

- Man må ikke bære værktøjet med en finger på afbryderen. Sørg for, at værktøjet er slukket, når ledningen tilsluttes strømmen.



## 17) Ledningen må ikke misbruges

- Bær aldrig værktøjet i ledningen. Træk aldrig i ledningen for at tage stikket ud af kontakten. Ledningen skal holdes på afstand af varme, olie og skarpe kanter.

## 18) Opbevar værktøjet sikkert, når det ikke bruges

- Når værktøjet ikke er i brug, skal det opbevares på et tørt, sikkert aflåst sted eller uden for børns rækkevidde.

## 19) Vedligehold værktøjet omhyggeligt

- Værktøjet skal holdes rent og i god stand, for at det kan fungere bedst og sikrest. Følg vejledningerne for vedligeholdelse og udskiftning af tilbehør. Hold alle håndtag og kontakter tørre, rene og fri for olie og fedt.

## 20) Reparationer

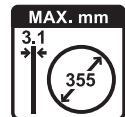
- Dette værktøj opfylder de relevante sikkerhedsbestemmelser. Få dit værktøj repareret på et autoriseret DEWALT-værksted. Reparationer må kun foretages af dertil kvalificerede personer, som bruger originale reservedele. I modsat fald kan der opstå betydelig fare for brugeren.

## Ekstra specielle sikkerhedsinstruktioner for kap-geringslave

- Man skal altid bære almindelige arbejdshandsker, når man arbejder med dette værktøj.
- Hold hænderne fri af skæreskiven. Skær aldrig i arbejdsemner, som kræver manuel håndtering tættere på end 15 cm fra den roterende skæreskive.
- Man må ikke skære arbejdsemner med en tykkelse på mindre end 1,2 mm ved brug af den skæreskive, der leveres sammen med dette værktøj.
- Man må ikke betjene dette værktøj, uden beskyttelselementerne korrekt placeret.
- Man må ikke betjene værktøjet, uden at spænde arbejdsemnet sikkert fast. Dertil benyttes materialeklemmerne.
- Man må aldrig berøre skivens bageste del.
- Værktøjet skal altid placeres på en flad, stabil og vedligeholdt overflade fri for løse materialer som f.eks. spåner og lignende.
- Før brug inspicér skæreskiven for revner eller brister. Kassér skæreskiven hvis en revne eller brist er tydelig, eller hvis den på anden måde er defekt.
- Sørg for, at skæreskiven ikke berører arbejdsemnet, før værktøjet er tændt.
- Under brug skal man undgå at skæreskiven springer tilbage, eller at den udsættes for hård behandling. Skulle dette ske, skal man stoppe værktøjet og efterse skæreskiven.
- Brug ikke værktøjet, mens du står i skæreskivens sigtelinje. Hold andre personer væk fra arbejdsområdet.
- Vær opmærksom på spånerne og det materiale, du skærer i. De kan være skarpe og varme. Før håndtering af disse materialer, skal man lade dem afkøle.
- Gnistaftøjningen bliver varm under brug. Undgå at berøre eller justere gnistaftøjningen umiddelbart efter arbejdets ophør.
- Sluk for værktøjet og vent, til skæreskiven står stille, før du fjerner arbejdsemnet eller ændrer indstillingerne.
- Forsøg aldrig efter slukning af maskinen at stoppe klingens ved at trykke mod siden af den.
- Brug ikke skærevæsker. Disse væsker kan blive antændt eller forårsage elektrisk stød.
- Kontrollér, at arbejdsemnet er forsvarligt understøttet.
- Brug kun de skiver, der anbefales af fabrikanten. Brug aldrig runde savklinger eller andre typer af tandede klinger.
- Skæreskivens højeste tilladte hastighed skal altid svare til eller være større end den ubelastede hastighed for værktøjet, der er angivet på navnepladen.
- Anvend ikke cirkulære savklinger eller andre savklingetænder sammen med dette værktøj. Det kan resultere i alvorlig personskade.
- Brug ikke skæreskiver, der ikke har de mål, der er opgivet i de **tekniske data**.
- Kontrollér at slibeskæreskiven sidder korrekt og er spændt før brug.
- Læs driftsinstruktionerne leveret af hjulproducenten.
- Lad værktøjet køre uden belastning i en sikker position i mindst 30 sekunder. Hvis der er tydelige vibrationer, eller hvis der forekommer defekter, skal værktøjet standses, og årsagen skal findes.
- Brug ikke skæreskiver til sideslibning.
- Man må ikke skære i beton, mursten, fliser eller keramiske materialer.
- Skær ikke i træ, plastik eller syntetiske materialer.
- Man må ikke skære i støbejernsmaterialer.
- Man må aldrig skære i magnesium materialer.
- Man må ikke skære i elektrisk levende materialer.
- Man skal benytte dette værktøj i godt ventilerede områder. Det må ikke benyttes i nærheden af antændelige væsker, gasser eller støv. Gnister eller varme spåner, der dannes ved skæring eller udsendes fra gnistdannende motorbørster, kan antænde brændbare materialer.
- Rens jævnligt ventilationshullerne ved arbejde i støvede omgivelser. Hvis det bliver nødvendigt at rense hullerne, skal du slukke for værktøjet først.
- Opbevar altid skæreskiverne tørt og godt beskyttet og uden for børns rækkevidde.
- Fejl i maskinen inklusive beskyttelsesskærme eller skæreskiver skal rapporteres, så snart de opdages.
- Anvend kun skiver til kapsav med en maks. tykkelse på 3,1 mm og med en maks. diameter på 355 mm.



**ADVARSEL:** Brugen af dette værktøj kan danne støv, som indeholder kemiske stoffer, som kan være kræftfremkaldende, medføre fødselsdefekter eller andre reproduktive skader. Brug passende beskyttelse af luftvejene.



- *Fastgør altid arbejdsemnet godt før skæring startes. Arbejdsemner, der er længere end 1,0 m skal understøttes af et velegnet ekstra bord, buk eller rullebord.*
- *Vær opmærksom på at hjulet fortsætter med at dreje, efter der er slukket for maskinen.*
- *For at undgå tab af kontrol fastgør altid maskinen til en bænke ved hjælp af klemmeskruer eller bolte med en tilstrækkelig længde og styrke.*
- *Følgende faktorer har indflydelse på støjudviklingen:*
  - *det materiale der skal skæres*
  - *skæreskivetypen*
  - *den vægt der lægges på skiven*



**ADVARSEL:** Anvend høreværn.



**ADVARSEL:** Vi anbefaler brug af en reststrømsanordning med en reststrømskapacitet på 30mA eller mindre.

## Restrisici

- *Følgende risici er nært forbundet med brugen af disse maskiner:*
  - *personskade ved berøring af bevægelige dele.*
  - *personskade forårsaget af driftsforstyrrelse af savklingen.*
- *Følgende risici forekommer oftest:*
  - *i driftsområdet*
  - *inden for rækkevidde af kørende maskindele*
- *Selvom relevante sikkerhedsforskrifter overholdes og passende sikkerhedsanordninger bringes i anvendelse, kan der ikke undgås at være yderligere risici. Disse er:*
  - *Nedsat hørelse.*
  - *Risiko for ulykker forårsaget af de udækkede dele af savklingen.*
  - *Risiko for personskade, når klingens udskiftes.*
  - *Risiko for at klemme fingrene, når skærmene åbnes.*

## Elektrisk sikkerhed

Elmotoren er kun designet til én spænding. Kontrollér altid, at strømforsyningen svarer til spændingen på mærkepladen.



Dit DeWALT-værktøj er dobbeltisoleret i overensstemmelse med EN61029, og derfor er en jordledning ikke påkrævet

Hvis strømledningen er beskadiget, skal den erstattes af en specialfremstillet ledning, der fås gennem DeWALT's serviceorganisation.

### Brug af forlængerledning

Hvis en forlængerledning er påkrævet, skal du anvende en godkendt 3-koret forlængerledning, der passer til dette værktøjs effektforbrug (se **Tekniske data**). Den minimale lederstørrelse er 1,5 mm<sup>2</sup>; den maksimale længde er 30 m.

Ved brug af en kabeltromle skal kablet altid ruller helt ud.

### Tilslutning til lysnettet

Strømforsyningen til denne maskine skal være forsynet med en 16 A sikring med tidsforsinkelse.

## Spændingsfald

Strømafbydelser medfører korte spændingsfald. Under forhold, hvor strømforsyningsforholdene ikke er de mest ideelle, kan andet udstyr blive påvirket.

Hvis systemimpedansen er lavere end 0,11 Ω, vil forstyrrelser højst sandsynligt ikke forekomme.

## Pakkens indhold

Pakken indeholder:

- 1 Kap-geringssav
- 1 Sekskantnøgle
- 1 Brugsvejledning
- *Kontrollér for eventuelle skader på værktøjet, dele og tilbehør, der kan være opstået under transport.*
- *Tag dig tid til at læse denne vejledning grundigt og forstå den før betjening.*

## Mærkning på værktøjet

Følgende piktogrammer er vist på værktøjet:



Læs brugsvejledningen før brug.



Bær høreværn.



Brug øjeværn.



Borediameter.

## Datokodeposition (Fig. A)

Datokoden **21**, der også inkluderer produktionsåret, er tryk på huset.

Eksempel:

2018 XX XX

Produktionsår

## Beskrivelse (Fig. A)



**ADVARSEL:** Modificér aldrig elektrisk værktøj eller nogen dele deraf. Det kan medføre materiale- eller personskade.

- 1 Tænd/sluk-kontakt
- 2 Låsehul
- 3 Driftshåndtag
- 4 Bærehåndtag
- 5 Dybdestopbolt
- 6 Låsemøtrik
- 7 Sokkel
- 8 Anslag
- 9 Skruetvinge til materiale
- 10 Skærebord
- 11 8 mm sekskantnøgle
- 12 Håndtag
- 13 Skruetvingegreb til materiale

- 14 Skæreskive
- 15 Beskyttelsesskærm
- 16 Spindellås
- 17 Låsekrog
- 18 Gnistudkaster
- 19 Gnistudkasterkrue
- 20 Låsekæde
- 21 Datokode

## Tilsigtet Brug

Din D28710 kap-geringssav er designet til skæring af forskellige former for stålmaterialer.

**MÅ IKKE** anvendes under våde forhold eller i nærheden af brændbare væsker eller gasser.

D28710 kap-geringssaven er en professionel værktøjsmaskine.

**LAD IKKE** børn komme i kontakt med værktøjet. Overvågning er påkrævet, når uerfarne brugere anvender dette værktøj.

- Dette produkt er ikke beregnet til anvendelse af personer (inklusive børn) med nedsatte fysiske, sensoriske eller mentale handicaps; mangel på erfaringer, viden eller færdigheder, medmindre de er under overvågning af en person, der er ansvarlig for deres sikkerhed. Børn må aldrig efterlades alene med dette produkt.

## SAMLING OG JUSTERING



**ADVARSEL:** For at reducere risikoen for personskade skal du slukke for værktøjet og afbryde det fra strømkilden, inden der foretages justeringer, eller der fjernes/monteres tilbehør eller ekstraudstyr. Utilsigtet start kan medføre kvæstelser.

## Demontering og montering af en skæreskive (Fig. A, B)

1. Med armen i hvileposition, brug kanten **22** til at skubbe beskyttelsesskærmen **15** tilbage. Efterlad beskyttelsesskærmen tilbagetrukket (Fig. B).
2. Tryk på og hold spindellåsen nede (Fig. A).
3. Drej skæreskiven **14** indtil den låser.
4. Fjern ved brug af sekskantnøglen **11** bolten **23** ved at dreje den mod uret og fjern derefter den flade spændeskive **24** og holdeflansen **25** (Fig. B).
5. Kontrollér at afstandsskive **26** er på plads imod flangen **27**.
6. Udskift skæreskiven **14**. Kontrollér at den nye skive er placeret på afstandsskiven **26** i den korrekte rotationsretning.
7. Fastgør klingens holdeflansen **25**, den flade spændeskive **24** og bolten **23**.
8. Flyt beskyttelsesskærmen tilbage og udløs spindellås **16**.
9. Justér om nødvendigt skæredybden.

## Justér skæredybden (Fig. A)

Skæredybden kan justeres, så den modsvarer sliddet på skæreskiven.

1. Foretag en prøvekørsel med værktøjet slukket, og kontrollér spillerummet.

2. Indstil på følgende måde:
  - a. Løsn låsemøtrikken **6** et par omgange.
  - b. Drej dybdestopbolten **5** ind eller ud for at opnå den ønskede skæredybde.
  - c. Spænd låsemøtrikken **6**.



**ADVARSEL:** Justér altid dybdestoppet på den oprindelige position, når du udskifter skæreskiven.

## Klem arbejdsområdet på plads (Fig. A, C)

Værktøjet er udstyret med en materialeklemme **9** (Fig. A).

1. Træk grebet **13** imod håndtaget **12** (Fig. C1).
2. Skub skruevingeakslen **28** fremad, indtil kæbe **29** næsten rører ved arbejdsområdet.
3. Tryk grebet **13** imod kæben **29**, indtil det falder i hak med skruevingeakslen **28**.
4. Drej håndtaget **12** med uret og klem arbejdsområdet sikkert.
5. Du udløser arbejdsområdet ved at dreje håndtag **9** mod uret.



### ADVARSEL:

- Du øger skærekapaciteten ved at anbringe en afstandsblok **30** under arbejdsområdet **31**. Afstandsblokken skal være lidt mindre end arbejdsområdet (Fig. C2).
- Understøt lange arbejdsområder ved hjælp af et stykke træ **32** (Fig. 3C). Klem ikke afskæringssenden **33**.

## Hurtig fremføringsfunktion (Fig. C1)

Skruevingen har en hurtig fremføringsfunktion.

- Du udløser skruevingen ved at dreje håndtag **12** en eller to gange omdrejninger mod uret og trække grebet **13** imod håndtaget **12**.

## Indstilling af klemmepositionen (Fig. C4)

Klemmepositionen kan indstilles, således at den passer til skæreskiven.

1. Fjern anslagsboltene **34** ved brug af sekskantnøglen **11**.
2. Bevæg anslaget **8** som påkrævet.
3. Genanbring anslagsboltene **34**, og spænd dem for at låse anslaget **8**.

## Indstilling af skærevinklen (Fig. D)

Værktøjet kan benyttes til gering op til 45°.

1. Løsn anslagsboltene **34** for at frigøre anslaget **8**.
2. Indstil anslaget **8** i den ønskede vinkel. Vinklen kan aflæses på skalaen **35**.
3. Spænd anslagsboltene **34** for at låse anslaget **8**.

## Eftersyn og justering af geringsskalaen (Fig. A, D)

1. Løsn anslagsboltene **34** for at frigøre anslaget **8** (Fig. D).
2. Træk armen ned dog lås den i denne position ved hjælp af låsekæden **20** (Fig. A).
3. Anbring en vinkel **36** imod anslaget **8** og skæreskivens venstre side, hvorved en perfekt vinkel på 90° opnås

(Fig. D). Check, at 0° mærket på skalaen **35** flugter med markeringen på bordet **37**.

- Spænd anslagsboltene **34** for at låse anslaget **8**.
- Udløs låsekæden **20** og sæt armen tilbage i dens øverste hvileposition (Fig. A).

## Justering af gnistafbøjningen (Fig. A)

- Løs skruen **19**.
- Indstil gnistafbøjningselementet **18** som ønsket.
- Spænd skruen **19**.

## Montering (Fig. F, G)

 **FORSIGTIG:** Værktøjet skal hvile på en stabil, lige og skridsikker overflade for at hindre uventet bevægelse under betjening.

### Fremgangsmåde ved permanent montering

- Bor to huller 8 mm gennem arbejdsoverfladen (Fig. F).
- Monter 1/4–20 skruer gennem hullerne i basen og gennem hullerne i arbejdsfladen. En passende skruelængde er arbejdsfladens tykkelse plus 102 mm.
- Spænd begge skruer godt

### Montering i ramme


- Skær to træplader i cirka-målene 508 x 50,8xx 101,6 mm.
- Placer kapsaven på det ønskede arbejdssted.
- Placer træpladerne tæt langs siderne og søm dem fast til arbejdsfladen (Fig. G).


## Før værktøjet tages i brug

- Installér den korrekte skæreskive. Brug ikke meget slidte skiver. Værktøjets maksimale omdrejningshastighed må ikke overstige skæreskivens omdrejningshastighed.
- Man skal sikre sig, at skiven drejer i den retning, som pilene på tilbehøret og på værktøjet angiver.
- Spænd arbejdsemnet fast.
- Gnistafbøjningselementet skal altid indstilles korrekt.


## BETJENING

### Brugsvejledning

-  **ADVARSEL:**
- Overhold altid sikkerhedsinstruktionerne og gældende foreskrifter.
  - Pres ikke for meget på værktøjet.
  - Undgå overbelastning. Skulle værktøjet blive overophedet, skal det køre ubelastet i nogle minutter.

 **ADVARSEL:** For at reducere risikoen for personskade skal du slukke for værktøjet og afbryde det fra strømkilden, inden der foretages justeringer, eller der fjernes/monteres tilbehør eller ekstraudstyr. Utilsigtet start kan medføre kvæstelser.

### Korrekt håndposition (Fig. E)

 **ADVARSEL:** For at reducere risikoen for personskade skal du **ALTID** anvende den rette håndposition som vist.

 **ADVARSEL:** For at reducere risikoen for alvorlig personskade skal du **ALTID** holde godt fast i tilfælde af en pludselig reaktion.

Det er nødvendigt at placere den ene hånd på driftshåndtaget **3** og lade den anden hånd styre arbejdsemnet.


## Skæring (Fig. A)

- Anbring det materiale, der skal skæres, imod anslaget **8**, og fasthold det med materialeklemmen **9**.
- Slå værktøjet til og træk driftshåndtaget ned **3** for at skære arbejdsemnet. Lad motoren opnå fuld hastighed før start på skæring.
- Lad skiven skære frit. Brug ikke kræfter.
- Efter skæring skal man slukke værktøjet og skubbe armen tilbage til dens øvre hvileposition.

## Starte og stoppe (Fig. A)

Afbryderen **1** befinder sig på aktiveringshåndtaget **3**.

- Værktøjet startes ved at trykke på afbryderen **1**.
- Hold afbryderen nedtrykket når der skæres.
- Værktøjet standses ved at slippe afbryderen.

 **ADVARSEL:** Værktøjet må hverken tændes eller slukkes, når det er under belastning.

 **ADVARSEL:** Man må ikke skære i magnesium.


## Transport (Fig. A)

Værktøjet er udstyret med en låsekæde **20**, der låser værktøjet i lukkeposition for transport.

- Sænk beskyttelsesskærmen **15** på skærebordet **10** og fastgør værktøjet i denne position ved at fastgøre kæden **20** over låsekrogen **17**.
- Transportér værktøjet ved hjælp af bærehåndtaget **4**.
- Du udløser værktøjet ved at trykke let på driftshåndtag **3** og udløse kæden.

## VEDLIGEHOLDELSE

Dit DEWALT-elværktøj er beregnet til langvarig brug med minimal vedligeholdelse. Værktøjets fortsatte tilfredsstillende drift afhænger af korrekt vedligeholdelse og rengøring af værktøjet.

 **ADVARSEL:** For at reducere risikoen for personskade skal du slukke for værktøjet og afbryde det fra strømkilden, inden der foretages justeringer, eller der fjernes/monteres tilbehør eller ekstraudstyr. Utilsigtet start kan medføre kvæstelser.




### Smøring

Dette elektriske værktøj skal ikke smøres yderligere.



### Rengøring

 **ADVARSEL:** Blæs støv og snavs ud af hovedhuset med tør luft, lige så snart der samler sig snavs i og omkring

luftaftrækket. Bær godkendte beskyttelsesbriller og godkendt støvmaske ved udførelse af denne procedure.



**ADVARSEL:** Brug aldrig opløsningsmidler eller andre kraftige kemikalier til at rengøre værktøjets ikke-metalliske dele. Disse kemikalier kan svække de materialer, der anvendes i disse dele. Brug en klud, der kun er fugtet med vand og mild sæbe. Lad aldrig væske trænge ind i værktøjet, og nedsænk aldrig nogen del af værktøjet i væske.

## Valgfrit tilbehør



**ADVARSEL:** Da andet tilbehør end det, som stilles til rådighed af DEWALT, ikke er afprøvet med dette produkt, kan det være farligt at bruge sådant tilbehør med dette værktøj. For at mindske risikoen for personskade, må dette produkt kun anvendes med tilbehør, som anbefales af DEWALT.

Kontakt forhandleren for yderligere oplysninger om korrekt tilbehør.

## Miljøbeskyttelse



Separate Sammlung. Produkte und Batterien, die mit diesem Symbol gekennzeichnet sind, dürfen nicht im normalen Hausmüll entsorgt werden.

Produkte und Batterien enthalten Materialien, die zurückgewonnen oder recycelt werden können, um den Bedarf an Rohstoffen zu reduzieren. Bitte recyceln Sie elektrische Produkte und Batterien gemäß den lokalen Bestimmungen. Weitere Informationen erhalten Sie unter [www.2helpU.com](http://www.2helpU.com).

# TRENSCHLEIFER

## D28710

### Herzlichen Glückwunsch!

Sie haben sich für ein Gerät von DEWALT entschieden. Langjährige Erfahrung, sorgfältige Produktentwicklung und Innovation machen DEWALT zu einem zuverlässigen Partner für professionelle Anwender von Elektrowerkzeugen.

#### Technische Daten

		D28710
Spannung	V <sub>WS</sub>	230
Typ		1
Leistungsaufnahme	W	2200
Leerlaufdrehzahl	min <sup>-1</sup>	3800
Min. Umfangsgeschwindigkeit der Trennscheibe	m/s	80
Scheibendurchmesser	mm	355
Scheibenbohrung	mm	25,4
Scheibenkörperstärke	mm	3,1
Rennscheiben typ		gerade, nicht verjüngt
Schnittkapazität bei 90°		
rund	mm	130
quadratisch	mm	120 x 120
rechteckig	mm	115 x 130
schräg	mm	137 x 137
Schnittkapazität bei 45°		
rund	mm	115
quadratisch	mm	107 x 107
rechteckig	mm	115 x 107
schräg	mm	115 x 115
Gewicht	kg	17,0

Lärmwerte und Vibrationswerte (Triax-Vektorsumme) gemäß EN61029.

		D28710	D28710
		230V	115V
L <sub>PA</sub> (Emissions-Schalldruckpegel)	dB(A)	92,3	92,7
L <sub>WA</sub> (Schallleistungspegel)	dB(A)	105,3	105,7
K (Unsicherheit für den angegebenen Schallpegel)	dB(A)	3,0	3,0
Vibrationskennwert a <sub>h</sub> =			
	m/s <sup>2</sup>	3,3	1,8
Unsicherheitswert K =			
	m/s <sup>2</sup>	1,5	1,5

Der in diesem Informationsblatt angegebene Vibrationsemissionswert wurde gemäß einem standardisierten Test laut EN61029 gemessen und kann für einen Vergleich zwischen zwei Geräten verwendet werden. Er kann zu einer vorläufigen Einschätzung der Exposition verwendet werden.



**WARNING:** Der angegebene Vibrationsemissionswert bezieht sich auf die Hauptanwendung des Gerätes. Wenn das Gerät jedoch für andere Anwendungen, mit anderem Zubehör oder schlecht gewartet eingesetzt wird, kann die Vibrationsemission verschieden sein. Dies kann den Expositionsgrad über die Gesamtbetriebszeit erheblich erhöhen.

Eine Schätzung der Vibrationsstärke sollte auch berücksichtigen, wie oft das Gerät ausgeschaltet wird oder über welche Zeit es zwar läuft, aber nicht wirklich in Betrieb ist. Dies kann die Exposition über die Gesamtbetriebszeit erheblich mindern.

Es sind zusätzliche Sicherheitsmaßnahmen zum Schutze der Betriebsperson vor den Auswirkungen der Vibration in Betracht zu ziehen, z. B.: Wartung des Gerätes und des Zubehörs, Warmhalten der Hände, Organisation des Arbeitsablaufes.

## EG-Konformitätserklärung

### Maschinenrichtlinie



### Trennschleifer D28710

DEWALT erklärt hiermit, dass diese unter **Technische Daten** beschriebenen Produkte die folgenden Vorschriften erfüllen: 2006/42/EG, EN61029-1:2009 +A11:2010, EN61029-2-10:2010 +A11:2013.

Diese Produkte erfüllen auch die Anforderungen von Richtlinie 2014/30/EU und 2011/65/EU. Für weitere Informationen wenden Sie sich bitte an DEWALT unter der folgenden Adresse oder schauen Sie auf der Rückseite dieser Betriebsanleitung nach.

Der Unterzeichnete ist verantwortlich für die Zusammenstellung des technischen Dossiers und gibt diese Erklärung im Namen von DEWALT ab.

Markus Rompel  
Technischer Direktor  
DEWALT, Richard-Klinger-Straße 11  
D-65510 Idstein, Deutschland  
26.03.2018



**WARNING:** Zur Reduzierung der Verletzungsgefahr bitte die Bedienungsanleitung lesen.

## Definitionen: Sicherheitsrichtlinien

Im Folgenden wird die Relevanz der einzelnen Warnhinweise erklärt. Bitte lesen Sie das Handbuch und achten Sie auf diese Symbole.



**GEFAHR:** Weist auf eine unmittelbar drohende gefährliche Situation hin, die, sofern nicht vermieden, zu tödlichen **oder schweren Verletzungen führt**.



**WARNUNG:** Weist auf eine möglicherweise gefährliche Situation hin, die, sofern nicht vermieden, zu tödlichen oder **schweren Verletzungen führen kann**.



**VORSICHT:** Weist auf eine möglicherweise gefährliche Situation hin, die, sofern nicht vermieden, **u. U. zu leichten oder mittelschweren Verletzungen führen kann**.

**HINWEIS:** Weist auf ein Verhalten hin, das **nichts mit Verletzungen zu tun hat, aber, wenn es nicht vermieden wird, zu Sachschäden führen kann**.



Weist auf ein Stromschlagrisiko hin.



Weist auf eine Brandgefahr hin.

## Sicherheitshinweise

Beim Gebrauch von Elektrowerkzeugen sind zum Schutz gegen elektrischen Schlag, Verletzungs- und Feuergefahr die nationalen Sicherheitsvorschriften zu beachten.



**WARNUNG:** Zur Reduzierung der Verletzungsgefahr bitte die Bedienungsanleitung lesen.

## Allgemeines

### 1) Halten Sie Ihren Arbeitsbereich in Ordnung

- Unordnung im Arbeitsbereich führt zu Unfallgefahren.

### 2) Berücksichtigen Sie Umgebungseinflüsse

- Setzen Sie das Werkzeug keinem Regen aus. Verwenden Sie das Werkzeug nicht in einer feuchten oder nassen Umgebung. Sorgen Sie für eine gute Beleuchtung des Arbeitsbereiches (250 - 300 Lux). Benutzen Sie das Werkzeug nicht an Orten, wo Feuergefahr oder Explosionsgefahr besteht, z.B. in der Nähe von brennbaren Flüssigkeiten oder Gasen.

### 3) Halten Sie Kinder fern!

- Halten Sie Kinder, Besucher und Tiere vom Arbeitsbereich fern und sorgen Sie dafür, daß Sie das Werkzeug und das Netzkabel nicht berühren.

### 4) Tragen Sie geeignete Arbeitskleidung

- Tragen Sie keine weite Kleidung oder Schmuck, da diese von sich bewegenden Teilen erfaßt werden können. Tragen Sie bei langen Haaren ein Haarnetz. Beim Arbeiten im Freien sind Arbeitshandschuhe und rutschfestes Schuhwerk empfehlenswert.

### 5) Schutzmaßnahmen

- Tragen Sie stets eine Schutzbrille. Tragen Sie eine Atemschutzmaske, falls die Arbeiten Staub oder Späne erzeugen können. Falls diese Teilchen heiß sind, so müssen Sie auch eine hitzebeständige Schürze tragen.

Tragen Sie stets einen Gehörschutz. Tragen Sie stets einen Schutzhelm.

### 6) Schutz vor elektrischem Schlag

- Vermeiden Sie Körperberührung mit geerdeten Teilen, z.B. Rohren, Heizkörpern, Herden und Kühlschränken. Bei extremen Einsatzbedingungen (z.B. hohe Feuchtigkeit, Entwicklung von Metallstaub usw.) kann die elektrische Sicherheit durch Vorschalten eines Trenntransformators oder eines Fehlerstrom-(FI-) Schutzschalters erhöht werden.

### 7) Achten Sie auf einen sicheren Stand

- Achten Sie auf einen sicheren Stand, um in jeder Arbeitsposition das Gleichgewicht zu halten.

### 8) Seien Sie stets aufmerksam

- Konzentrieren Sie sich auf Ihre Arbeit. Gehen Sie vernünftig vor. Verwenden Sie das Werkzeug nicht, wenn Sie müde sind.

### 9) Sichern Sie das Werkstück

- Benutzen Sie Spannvorrichtungen oder einen Schraubstock, um das Werkstück festzuhalten. Es wird damit sicherer gehalten und ermöglicht die Bedienung des Werkzeuges mit beiden Händen.

### 10) Schließen Sie Vorrichtungen zur Staubabsaugung an!

- Falls Vorrichtungen zur Absaugung oder zum Sammeln von Staub an das Werkzeug angeschlossen werden können, vergewissern Sie sich, daß diese angeschlossen sind und ordnungsgemäß verwendet werden.

### 11) Lassen Sie keine Werkzeugschlüssel stecken.

- Überprüfen Sie vor dem Einschalten, ob die Schlüssel und Einstellwerkzeuge entfernt sind.

### 12) Verlängerungskabel

- Prüfen Sie vor dem Gebrauch das Verlängerungskabel und tauschen Sie es aus, falls es beschädigt ist. Wenn Sie das Gerät im Freien verwenden, verwenden Sie nur Verlängerungskabel, die sich für den Einsatz im Freien eignen und entsprechend gekennzeichnet sind.

### 13) Benutzen Sie das richtige Werkzeug

- Die bestimmungsgemäße Verwendung ist in dieser Betriebsanleitung beschrieben. Verwenden Sie keine zu schwachen Werkzeuge oder Zubehörteile für schwere Arbeiten. Mit dem richtigen Werkzeug erzielen Sie eine optimale Qualität und gewährleisten Ihre persönliche Sicherheit. Überlasten Sie das Werkzeug nicht.



**WARNUNG!** Das Verwenden anderer als der in dieser Anleitung empfohlenen Anbaugeräte und Zubehörteile oder die Ausführung von Arbeiten mit diesem Werkzeug, die nicht der bestimmungsgemäßen Verwendung entsprechen, kann zu Unfallgefahren führen.

## 14) Kontrollieren Sie Ihr Werkzeug auf Beschädigungen

- Überprüfen Sie das Werkzeug und das Netzkabel vor der Arbeit auf Beschädigungen. Überprüfen Sie, ob alle beweglichen Teile richtig montiert sind, ob keine Teile gebrochen sind, ob keine Schutzvorrichtungen und Schalter beschädigt sind, und ob irgendwelche andere Schäden den einwandfreien Betrieb des Werkzeuges beeinträchtigen könnten. Vergewissern Sie sich, daß das Werkzeug ordnungsgemäß funktionieren wird. Benutzen Sie das Werkzeug nicht, wenn irgendein Teil defekt ist. Verwenden Sie das Werkzeug nicht, wenn der Ein-/Aus-Schalter nicht funktioniert. Lassen Sie defekte Teile immer von einer unserer autorisierten DEWALT-Kundendienstwerkstätten austauschen. Versuchen Sie nie, das Werkzeug selber zu reparieren.

## 15) Ziehen Sie den Netzstecker.

- Schalten Sie das Werkzeug ab und warten Sie, bis das Werkzeug vollkommen zum Stillstand gekommen ist, bevor Sie es unbeaufsichtigt lassen. Ziehen Sie den Netzstecker, wenn Sie das Gerät nicht benutzen, bevor Sie irgendwelche Werkzeuge, Zubehörteile oder Geräteteile austauschen und bevor Sie irgendwelche Wartungsarbeiten vornehmen.

## 16) Vermeiden Sie ein unbeabsichtigtes Einschalten!

- Tragen Sie das Werkzeug nicht mit dem Finger am Schalter. Vergewissern Sie sich, daß das Gerät ausgeschaltet ist, bevor Sie es an die Stromversorgung anschließen.

## 17) Behandeln Sie das Kabel sorgfältig!

- Tragen Sie das Werkzeug niemals an seiner Leitung. Benutzen Sie das Kabel nicht, um den Stecker aus der Steckdose zu ziehen. Schützen Sie das Kabel vor Hitze, Öl und scharfen Kanten.

## 18) Bewahren Sie Ihre Werkzeuge sicher auf

- Unbenutzte Werkzeuge sollten in trockenen, verschlossenen Räumen und für Kinder nicht erreichbar aufbewahrt werden.

## 19) Pflegen Sie Ihre Werkzeuge mit Sorgfalt

- Halten Sie Ihre Werkzeuge scharf und sauber, um gut und sicher arbeiten zu können. Befolgen Sie die Wartungsvorschriften und die Hinweise für den Werkzeugwechsel. Halten Sie sämtliche Handgriffe und Schalter trocken, sauber und frei von Öl und Fett.

## 20) Reparaturen:

- Dieses Werkzeug entspricht den einschlägigen Sicherheitsbestimmungen. Lassen Sie Reparaturen nur von einer autorisierten DEWALT-Kundendienstwerkstatt ausführen. Reparaturen sind nur von autorisierten Fachkräften und mit Original-Ersatzteilen vorzunehmen; andernfalls kann Unfallgefahr für den Betreiber entstehen.

## Zusätzliche Sicherheitshinweise für Trennschleifer

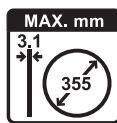
- Tragen Sie beim Betrieb dieses Werkzeugs stets Arbeitshandschuhe.
- Halten Sie die Hände von der Trennscheibe fern. Schneiden Sie niemals Werkstücke, die einen Handeingriff erforderlich machen, der näher als 15 cm von der sich drehenden Trennscheibe stattfindet.
- Schneiden Sie keine Werkstücke mit einer Stärke unter 1,2 mm, wenn Sie die mit diesem Werkzeug mitgelieferte Trennscheibe verwenden.
- Verwenden Sie dieses Werkzeug nicht, ohne daß alle Schutzvorrichtungen ordnungsgemäß montiert sind.
- Nehmen Sie keine Schnitte ohne Führung vor. Verwenden Sie den Schraubstock, um das Werkstück fest einzuspannen.
- Reichen Sie nie um die Trennscheibe herum.
- Stellen Sie das Werkzeug auf einer ebenen und stabilen Fläche auf. Die Fläche sollte in einwandfreiem Zustand und frei von Fremdkörpern wie Abfallholz und Spänen sein.
- Überprüfen Sie vor Inbetriebnahme des Trennschleifers die Trennscheibe auf Risse oder Defekte. Bei offensichtlichen Rissen oder allen anderen Arten von Defekten die Trennscheibe entsorgen.
- Stellen Sie sicher, daß die Trennscheibe das Werkstück nicht berührt, bevor das Werkzeug eingeschaltet ist.
- Vermeiden Sie während des Betriebs ein Stoßen oder eine unsanfte Behandlung der Trennscheibe. Falls dies doch geschehen sollte, schalten Sie das Werkzeug aus und überprüfen Sie die Trennscheibe.
- Benutzen Sie das Werkzeug nicht, während Sie sich in einer Linie zur Trennscheibe befinden. Halten Sie andere Personen vom Arbeitsbereich fern.
- Seien Sie vorsichtig mit Spänen und dem Werkstückmaterial: diese können heiß und scharf sein. Lassen Sie Abfallstücke abkühlen, bevor Sie sie anfassen.
- Der Funkenableiter wird beim Gebrauch heiß. Vermeiden Sie, den Funkenableiter direkt nach dem Betrieb zu berühren oder einzustellen.
- Schalten Sie das Werkzeug aus und warten Sie, bis die Trennscheibe zum Stillstand gekommen ist, bevor Sie das Werkstück bewegen oder die Einstellungen ändern.
- Nach dem Ausschalten darf die Trennscheibe niemals durch seitliches Gegendrücken abgebremst werden.
- Verwenden Sie kein Schneidemedium. Diese Flüssigkeiten können sich entzünden oder einen Stromschlag verursachen.
- Stellen Sie sicher, daß das Werkstück sicher gestützt wird.
- Verwenden Sie nur die vom Hersteller empfohlenen Trennscheiben. Verwenden Sie niemals Sägeblätter für Kreissägen oder andere Sägeblatttypen mit Zähnen.
- Die maximal zulässige Drehzahl der Trennscheibe muß der auf dem Typenschild des Werkzeugs angegebenen Leerlaufdrehzahl entsprechen oder diese überschreiten.



- Verwenden Sie mit diesem Werkzeug keine Trennscheiben für Kreissägen oder andere gezahnte Trennscheiben. Dies könnte zu schweren Verletzungen führen.
- Verwenden Sie keine Trennscheiben, die nicht mit den in den **technischen Daten** angegebenen Abmessungen übereinstimmen.
- Stellen Sie vor Inbetriebnahme den richtigen und festen Sitz der Trennscheibe sicher.
- Lesen Sie die Betriebsanweisungen des Schleifscheibenherstellers.
- Lassen Sie das Werkzeug mindestens 30 Sekunden lang in einer sicheren Lage im Leerlauf laufen. Falls stärkere Vibrationen festgestellt werden oder andere Schäden eintreten, schalten Sie das Werkzeug ab und finden Sie die Ursache heraus.
- Verwenden Sie keine Trennscheiben für seitliches Schleifen.
- Schneiden Sie weder Beton, Ziegelstein, Fliesen, noch Keramik.
- Schneiden Sie kein Holz, Kunststoff oder synthetische Materialien.
- Schneiden Sie kein Gußeisen.
- Schneiden Sie nie Magnesium.
- Schneiden Sie keine stromführenden Werkstücke.
- Verwenden Sie das Werkzeug nur in einem gut belüfteten Raum. Verwenden Sie das Werkzeug nicht in der Nähe von brennbaren Flüssigkeiten, Gasen oder Staub. Funken oder heiße Späne könnten explosive Stoffe entzünden.
- Wird unter staubigen Bedingungen gearbeitet, reinigen Sie regelmäßig die Belüftungsschlitze. Wird es nötig, die Schlitze zu reinigen, denken Sie daran, das Werkzeug zunächst vom Netz zu trennen.
- Bewahren Sie Trennscheiben stets gut geschützt und an einem trockenen Ort außerhalb der Reichweite von Kindern auf.
- Melden Sie Fehler an der Maschine, auch solche an Schutzvorrichtungen und Trennscheiben, sobald Sie diese feststellen.
- Verwenden Sie nur Kappsägeblätter mit einer maximalen Stärke von 3,1 mm und einem maximalen Durchmesser von 355 mm.



**WARNUNG!** Bei der Verwendung dieses Werkzeugs kann Staub anfallen, der chemische Stoffe enthält, die zu Krebs, Geburtsfehlern oder anderen Erbschäden führen können. Verwenden Sie einen geeigneten Atemschutz.



- Überprüfen Sie immer, ob das Werkstück ausreichend abgestützt ist. Werkstücke, die länger als 1,0 m sind, müssen durch einen geeigneten Tisch, Bock oder Rolltisch gestützt werden.
- Denken Sie daran, dass die Trennscheibe nach dem Abschalten des Geräts noch ausläuft.
- Befestigen Sie das Gerät immer mit Schraubklammern oder ausreichend langen und starken Schrauben an einer Werkbank, damit Sie nicht die Kontrolle über das Gerät verlieren.

- Folgende Faktoren haben einen Einfluß auf die Lärmentwicklung:

- das zu schneidende Material
- der Trennscheibentyp
- die Kraftausübung



**WARNUNG:** Tragen Sie einen geeigneten Gehörschutz.



**WARNUNG:** Wir empfehlen die Verwendung einer Fehlerstromschutzleinrichtung mit einem Nennfehlerstrom von maximal 30mA.

## Restrisiken

- Die folgenden Gefahren sind für diese Art von Maschinen typisch:
  - Verletzungen aufgrund einer Berührung der beweglichen Teile
  - Verletzungen aufgrund einer Störung der Trennscheibe
- Diese Gefahren sind am höchsten:
  - innerhalb des Arbeitsbereichs
  - innerhalb des Bewegungsbereichs der Maschinenteile
- Trotz Befolgung aller relevanten Sicherheitsbestimmungen und Anwendung von Schutzvorrichtungen sind die folgenden typischen Gefahren unvermeidbar:
  - Schädigung des Gehörs
  - Unfallgefahr durch die nicht abgedeckten Teile des Trennscheibe
  - Verletzungsgefahr beim Wechseln der Trennscheibe
  - Quetschgefahr für Finger beim Öffnen der Schutzvorrichtungen.

## Elektrische Sicherheit

Der Elektromotor wurde für eine einzige Spannung konstruiert. Überprüfen Sie immer, dass die Stromversorgung der Spannung auf dem Typenschild entspricht.



Ihr DeWALT-Gerät ist gemäß EN61029 doppelt isoliert. Es muss deshalb nicht geerdet werden.

Wenn das Stromversorgungskabel beschädigt ist, muss es durch ein speziell ausgestattetes Kabel ersetzt werden, dass bei der DeWALT Kundendienstorganisation erhältlich ist.



Bei Ersatz des Netzkabels achten Sie auf Verwendung des Schweizer Netzsteckers.

- Typ 11 für Klasse II (Doppelsisolierung) – Geräte
- Typ 12 für Klasse I (Schaltleiter) – Geräte



Ortsveränderliche Geräte, die im Freien verwendet werden, müssen über einen Fehlerstromschutzschalter angeschlossen werden.

## Verwendung eines Verlängerungskabels

Verwenden Sie ein zugelassenes 3-adriges Verlängerungskabel, das für die Leistungsaufnahme dieses Elektrowerkzeugs geeignet ist (siehe **Technische Daten**). Der Mindestquerschnitt der Leitungen beträgt 1,5 mm<sup>2</sup> und die Höchstlänge beträgt 30 m.

## Anschluß an das Stromnetz

Die für diese Maschine verwendete Stromversorgung muß mit einer tragen 16-Ampere-Sicherung ausgestattet sein.

## Spannungsabsenkungen

Einschaltvorgänge erzeugen kurzfristige Spannungsabsenkungen. Bei ungünstigen Netzbedingungen können Beeinträchtigungen anderer Geräte auftreten.

Bei Netzimpedanzen kleiner als 0,11  $\Omega$  sind keine Störungen zu erwarten.

Wenn Sie eine Kabeltrommel verwenden, wickeln Sie das Kabel vollständig ab.

## Packungsinhalt

Die Packung enthält:

- 1 Trennschleifer
- 1 Innensechskantschlüssel
- 1 Betriebsanleitung
- Prüfen Sie das Gerät, die Teile oder Zubehörteile auf Beschädigungen, die beim Transport entstanden sein könnten.
- Nehmen Sie sich Zeit, die Betriebsanleitung vor Inbetriebnahme sorgfältig zu lesen.

## Bildzeichen am Werkzeug

Die folgenden Bildzeichen sind am Gerät sichtbar angebracht:



Vor der Verwendung die Betriebsanleitung lesen.



Tragen Sie Gehörschutz.



Tragen Sie Augenschutz.



Scheibendurchmesser

## Lage des Datumscodes (Abb. [Fig.] A)

Der Datumcode **21**, der auch das Herstelljahr enthält, ist in das Gehäuse geprägt.

Beispiel:

2018 XX XX  
Herstelljahr

## Beschreibung (Abb. A)



**WARNUNG:** Nehmen Sie niemals Änderungen am Elektrowerkzeug oder seinen Teilen vor. Dies könnte zu Schäden oder Verletzungen führen.

- 1 Ein-/Aus-Schalter
- 2 Loch für Vorhängeschloss
- 3 Bediengriff
- 4 Tragegriff
- 5 Schraube für Tiefenanschlag
- 6 Verriegelungsbolzen
- 7 Unterbau

- 8 Anschlag
- 9 Schraubstock
- 10 Sägetisch
- 11 8 mm Innenschlüssel.
- 12 Griff
- 13 Schraubstockhebel
- 14 Trennscheibe
- 15 Schutzhaube
- 16 Spindelarretierung
- 17 Sperrhaken
- 18 Funkenschutzblech
- 19 Funkenschutzblechscharbe
- 20 Sperrkette
- 21 Datumcode

## Bestimmungsgemäße Verwendung

Ihr Trennschleifer D28710 wurde zum Schneiden von Stählen in unterschiedlichsten Formen konzipiert:

**NICHT VERWENDEN** in nasser Umgebung oder in der Nähe von entflammaren Flüssigkeiten oder Gasen.

Der Trennschleifer D28710 ist ein Elektrowerkzeug für den professionellen Gebrauch.

**LASSEN SIE NICHT ZU**, dass Kinder in Kontakt mit dem Gerät kommen. Wenn unerfahrene Personen dieses Gerät verwenden, sind diese zu beaufsichtigen.

- Dieses Gerät darf nicht von Personen (einschließlich Kindern) mit eingeschränkten physischen, sensorischen oder mentalen Fähigkeiten oder ohne ausreichende Erfahrung oder Kenntnisse verwendet werden, außer wenn diese Personen von einer Person, die für ihre Sicherheit verantwortlich ist, bei der Verwendung des Geräts beaufsichtigt werden. Lassen Sie nicht zu, dass Kinder mit diesem Produkt allein gelassen werden.

## ZUSAMMENBAU UND EINSTELLUNGEN



**WARNUNG:** Um die Gefahr schwerer Verletzungen zu mindern, schalten Sie das Gerät aus und trennen Sie es vom Netz, bevor Sie Einstellungen vornehmen oder Anbaugeräte oder Zubehör anbringen oder entfernen. Ein unbeabsichtigtes Starten kann zu Verletzungen führen.

## Ausbau und Installation der Trennscheibe (Abb. A, B)

1. Lassen Sie den Arm in der Ruheposition und schieben Sie mit der Lippe **22** die Schutzhaube **15** zurück. Lassen Sie die Schutzhaube in der zurückgeschobenen Position (Abb. B).
2. Halten Sie die Spindelarretierung **16** heruntergedrückt (Abb. A).
3. Drehen Sie die Trennscheibe **14**, bis sie einrastet.
4. Entfernen Sie mit Hilfe des Innensechskantschlüssels **11** die Schraube **23**, indem Sie diese gegen den Uhrzeigersinn drehen, und entfernen Sie dann die Flachscheibe **24** und den Halteflansch **25** (Abb. B).

- Vergewissern Sie sich, dass der Abstandshalter **26** gegen den Flansch **27** anliegt.
- Tauschen Sie die Trennscheibe **14** aus. Stellen Sie sicher, dass die neue Scheibe in der korrekten Drehrichtung auf dem Abstandshalter **26** liegt.
- Sichern Sie die Trennscheibe mit dem Halteflansch **25**, der Flachscheibe **24** und der Schraube **23**.
- Bringen Sie die Schutzhaube wieder nach unten und lösen Sie die Spindelarreterierung **16**.
- Stellen Sie die Schnitttiefe nach Bedarf ein.

## Einstellen der Schnitttiefe (Abb. A)

Die Schnitttiefe kann so eingestellt werden, daß der Verschleiß der Trennscheibe ausgeglichen wird.

- Machen Sie einen Versuch mit ausgeschaltetem Werkzeug und prüfen Sie, ob Spiel vorhanden ist.
- Zum Justieren gehen Sie folgendermaßen vor:
  - Lösen Sie die Sicherungsmutter **6** einige Umdrehungen.
  - Drehen Sie die Tiefenanschlagschraube **5** herein bzw. heraus, um die erforderliche Schnitttiefe zu erzielen.
  - Ziehen Sie die Sicherungsmutter **6** an.



**WARNUNG:** Stellen Sie den Tiefenanschlag stets auf seine ursprüngliche Position ein, wenn die Trennscheibe erneuert wird.

## Festklemmen des Materials (Abb. A, C)

Das Werkzeug ist mit einem Schraubstock **9** ausgestattet (Abb. A).

- Ziehen Sie den Hebel **13** zum Griff **12** (Abb. C1).
- Drücken Sie den Schaft des Schraubstocks **28** nach vorne, bis die Backe **29** fast das Werkstück berührt.
- Drücken Sie den Hebel **13** zur Backe **29**, bis er im Schaft des Schraubstocks **28** sitzt.
- Drehen Sie den Griff **12** im Uhrzeigersinn und klemmen Sie das Werkstück gut fest.
- Zum Lösen des Werkstücks ist der Griff **12** gegen den Uhrzeigersinn zu drehen.



### WARNUNG:

- Zur Erhöhung der Schnittkapazität können Sie einen Abstandsblock **30** unter das Werkstück **31** legen. Der Abstandsblock muss etwas schmaler als das Werkstück sein (Abb. C2).
- Stützen Sie lange Werkstücke mit einem Holzstück ab **32** (Abb. C3). Klemmen Sie nicht das abzuschneidende Ende **33** fest.

## Schnellauffunktion (Abb. C1)

Der Schraubstock ist mit einer Schnellauffunktion versehen.

- Zum Lösen des eingespannten Schraubstocks den Hebel **12** ein- bis zweimal gegen den Uhrzeigersinn drehen und den Hebel **13** zum Griff **12** ziehen.

## Einstellen der Einspannposition (Abb. C4)

Die Einspannposition läßt sich auf die Trennscheibe anpassen.

- Entfernen Sie die Anschlagsschrauben **34** mit dem Innensechskantschlüssel **11**.
- Bewegen Sie den Anschlag **8** in die gewünschte Position.
- Bringen Sie die Anschlagsschrauben **34** wieder an und ziehen Sie sie an, um den Anschlag **8** zu sichern.

## Einstellen des Schnittwinkels (Abb. D)

Das Werkzeug kann für Gehrungsschnitte von bis zu 45° verwendet werden.

- Lösen Sie die Anschlagsschrauben **34**, um den Anschlag **8** zu lösen.
- Bewegen Sie den Anschlag **8** auf den gewünschten Winkel. Der Winkel wird auf der Skala **35** angezeigt.
- Ziehen Sie die Anschlagsschrauben **34** an, um den Anschlag **8** zu sichern.

## Überprüfen und Einstellen der Gehrungsskala (Abb. A, D)

- Lösen Sie die Anschlagsschrauben **34**, um den Anschlag **8** zu lösen (Abb. D).
- Den Arm herunterziehen und in dieser Position mit der Sperrkette **20** verriegeln (Abb. A).
- Setzen Sie einen Winkel **36** gegen den Anschlag **8** und die linke Seite der Trennscheibe, um einen Winkel von genau 90° einzustellen (Abb. D). Überprüfen Sie, ob die 0°-Markierung auf der Skala **35** mit der Markierung am Tisch **37** fluchtet.
- Ziehen Sie die Anschlagsschrauben **34** an, um den Anschlag **8** zu sichern.
- Die Sperrkette **20** lösen und den Arm wieder in seine obere Ruheposition bringen (Abb. A).

## Einstellen des Funkenableiters (Abb. A)

- Lösen Sie die Schraube **19**.
- Stellen Sie den Funkenableiter **18** nach Bedarf ein.
- Ziehen Sie die Schraube **19** an.

## Montage (Abb. F, G)



**VORSICHT:** Das Werkzeug muss auf einer stabilen, ebenen und rutschfesten Fläche stehen, um plötzliche, rückartige Bewegungen während des Betriebs zu vermeiden.

## Verfahren für die permanente Montage

- Bohren Sie zwei Löcher von 8 mm durch die Werkstückoberfläche (Abb. F).
- Stecken Sie dann 1/4–20 Schrauben durch die Löcher im Unterbau und in die Löcher der Montagefläche. Die Länge der Schrauben sollte in etwa der Dicke der Montagefläche zzgl. 102 mm betragen.
- Ziehen Sie beide Schrauben gut fest.

## Cradle-Montage

- Schneiden Sie zwei Bretter à 508 x 50,8 x 101,6 mm zu.
- Stellen Sie den Trennschleifer im gewünschten Arbeitsbereich auf.

- Platzieren Sie die Bretter entlang der Seiten und nageln Sie diese auf der Arbeitsfläche fest (abb. G).

## Vor dem Betrieb

- Bringen Sie die entsprechende Trennscheibe an. Verwenden Sie keine stark abgenutzten Trennscheiben. Die maximale Drehzahl des Werkzeugs darf die der Trennscheibe nicht überschreiten.
- Vergewissern Sie sich, daß sich die Trennscheibe in der durch die Pfeile am Elektrowerkzeug und am Zubehör angegebenen Richtung dreht.
- Sichern Sie das Werkstück.
- Stellen Sie den Funkenableiter stets richtig ein.

## BETRIEB

### Betriebsanweisungen



**WARNUNG:**

- Beachten Sie immer die Sicherheitshinweise und die gültigen Vorschriften.
- Drücken Sie beim Arbeiten nur leicht auf das Werkzeug.
- Vermeiden Sie Überlastungen. Sollte sich das Elektrowerkzeug überhitzen, so lassen Sie es einige Minuten lang im Leerlauf laufen.



**WARNUNG: Um die Gefahr schwerer Verletzungen zu mindern, schalten Sie das Gerät aus und trennen Sie es vom Netz, bevor Sie Einstellungen vornehmen oder Anbaugeräte oder Zubehör anbringen oder entfernen. Ein unbeabsichtigtes Starten kann zu Verletzungen führen.**

### Richtige Haltung der Hände (Abb. E)



**WARNUNG: Um die Gefahr schwerer Verletzungen zu mindern, beachten Sie IMMER die richtige Haltung der Hände, wie dargestellt.**



**WARNUNG: Um die Gefahr schwerer Verletzungen zu mindern, halten Sie das Gerät IMMER sicher fest und seien Sie auf eine plötzliche Reaktion gefasst.**

Bei der korrekten Handposition liegt eine Hand auf dem Bediengriff **3** und die andere führt das Werkstück.

### Durchführung eines Schnitts (Abb. A)

- Halten Sie das zu schneidende Material gegen den Anschlag **8** und sichern Sie es mit dem Schraubstock **9**.
- Schalten Sie das Werkzeug ein und ziehen Sie den Bediengriff **3** nach unten, um das Werkstück zu schneiden. Lassen Sie den Motor vor Arbeitsbeginn stets auf volle Drehzahl beschleunigen.
- Lassen Sie die Trennscheibe frei schneiden. Üben Sie keinen übermäßigen Druck aus.
- Nach dem Trennvorgang schalten Sie das Werkzeug aus und lassen Sie den Arm in die obere Ruhstellung zurückfahren.

### Ein- und Ausschalten (Abb. A)

Der Ein-/Ausschalter **1** befindet sich im Bedienungsgriff **3**.

- Drücken Sie zum Einschalten den Ein-/Aus-Schalter **1**
- Halten Sie beim Trennen den Ein-/Ausschalter gedrückt.
- Lassen Sie zum Stoppen des Werkzeuges den Schalter los.



**WARNUNG: Schalten Sie das Elektrowerkzeug nicht unter Belastung ein oder aus.**



**WARNUNG: Schneiden Sie kein Magnesium.**

### Transport der Maschine (Abb. A)

Das Werkzeug ist mit einer Sperrkette **20** ausgestattet, die das Werkzeug beim Transport in geschlossener Position verriegelt.

- Senken Sie die Schutzhaube **15** auf den Sägetisch **10** und sichern Sie das Werkzeug in dieser Position, indem Sie die Kette **20** über dem Sperrhaken **17** einhaken.
- Transportieren Sie das Werkzeug am Tragegriff **4**.
- Zum Freigeben des Werkzeugs drücken Sie den Bedienhebel **3** etwas ein und lösen Sie die Kette.

### WARTUNG

Ihr DEWALT Elektrowerkzeug wurde für langfristigen Betrieb mit minimalem Wartungsaufwand konstruiert. Ein kontinuierlicher, zufriedenstellender Betrieb hängt von der geeigneten Pflege des Elektrowerkzeugs und seiner regelmäßiger Reinigung ab.



**WARNUNG: Um die Gefahr schwerer Verletzungen zu mindern, schalten Sie das Gerät aus und trennen Sie es vom Netz, bevor Sie Einstellungen vornehmen oder Anbaugeräte oder Zubehör anbringen oder entfernen. Ein unbeabsichtigtes Starten kann zu Verletzungen führen.**



### Schmierung

Ihr Elektrogerät benötigt keine zusätzliche Schmierung.



### Reinigung



**WARNUNG: Blasen Sie mit Trockenluft immer dann Schmutz und Staub aus dem Hauptgehäuse, wenn sich Schmutz sichtbar in und um die Lüftungsschlitze ansammelt. Tragen Sie bei diesen Arbeiten zugelassenes Augenschutz und eine zugelassene Staubmaske.**



**WARNUNG: Verwenden Sie niemals Lösungsmittel oder andere scharfe Chemikalien für die Reinigung der nicht-metallischen Teile des Gerätes. Diese Chemikalien können das in diesen Teilen verwendete Material aufweichen. Verwenden Sie ein nur mit Wasser und einer milden Seife befeuchtetes Tuch. Achten Sie darauf, dass niemals Flüssigkeiten in das Gerät eindringen. Tauchen Sie niemals irgendein Teil des Gerätes in eine Flüssigkeit.**

### Optionales Zubehör



**WARNUNG: Da Zubehör, das nicht von DEWALT angeboten wird, nicht mit diesem Produkt geprüft worden ist, kann die Verwendung von solchem Zubehör an diesem Gerät gefährlich sein. Um das Verletzungsrisiko**

zu mindern, sollte mit diesem Produkt nur von DEWALT empfohlenes Zubehör verwendet werden.

Fragen Sie Ihren Händler nach weiteren Informationen zu geeignetem Zubehör.

## Umweltschutz



Separate Sammlung. Produkte und Batterien, die mit diesem Symbol gekennzeichnet sind, dürfen nicht im normalen Hausmüll entsorgt werden. Produkte und Batterien enthalten Materialien, die zurückgewonnen oder recycelt werden können, um den Bedarf an Rohstoffen zu reduzieren. Bitte recyceln Sie elektrische Produkte und Batterien gemäß den lokalen Bestimmungen. Weitere Informationen erhalten Sie unter [www.2helpU.com](http://www.2helpU.com).

# CHOPSAW

## D28710

### Congratulations!

You have chosen a DeWALT tool. Years of experience, thorough product development and innovation make DeWALT one of the most reliable partners for professional power tool users.

### Technical Data

		D28710
Voltage	V <sub>AC</sub>	230
UK & Ireland	V <sub>AC</sub>	115
Type		1
Power input	W	2200
No-load speed	min <sup>-1</sup>	3800
Min. peripheral speed cutting disc	m/s	80
Disc diameter	mm	355
Disc bore	mm	25.4
Disc body thickness	mm	3.1
Type of cutting disc		straight, non-recessed
Cross-cutting capacity at 90°		
circular	mm	130
square	mm	120 x 120
rectangular	mm	115 x 130
angular	mm	137 x 137
Cross-cutting capacity at 45°		
circular	mm	115
square	mm	107 x 107
rectangular	mm	115 x 107
angular	mm	115 x 115
Weight	kg	17.0

Noise values and vibration values (triax vector sum) according to EN61029:

		D28710	D28710
		230V	115V
L <sub>PA</sub> (emission sound pressure level)	dB(A)	92.3	92.7
L <sub>WA</sub> (sound power level)	dB(A)	105.3	105.7
K (uncertainty for the given sound level)	dB(A)	3.0	3.0
Vibration emission value a <sub>h</sub> =	m/s <sup>2</sup>	3.3	1.8
Uncertainty K =	m/s <sup>2</sup>	1.5	1.5

The vibration emission level given in this information sheet has been measured in accordance with a standardised test given in EN61029 and may be used to compare one tool with another. It may be used for a preliminary assessment of exposure.



**WARNING:** The declared vibration emission level represents the main applications of the tool. However if the tool is used for different applications, with different accessories or poorly maintained, the vibration emission may differ. This may significantly increase the exposure level over the total working period.

An estimation of the level of exposure to vibration should also take into account the times when the tool is switched off or when it is running but not actually doing the job. This may significantly reduce the exposure level over the total working period.

Identify additional safety measures to protect the operator from the effects of vibration such as: maintain the tool and the accessories, keep the hands warm, organisation of work patterns.

### EC-Declaration of Conformity

#### Machinery Directive



#### Chopsaw D28710

DeWALT declares that these products described under **Technical Data** are in compliance with: 2006/42/EC, EN61029-1:2009 +A11:2010, EN61029-2-10:2010 +A11:2013.

These products also comply with Directive 2014/30/EU and 2011/65/EU. For more information, please contact DeWALT at the following address or refer to the back of the manual.

The undersigned is responsible for compilation of the technical file and makes this declaration on behalf of DeWALT.

Markus Rempel  
Director Engineering  
DeWALT, Richard-Klinger-Straße 11,  
D-65510, Idstein, Germany  
26.03.2018




**WARNING:** To reduce the risk of injury, read the instruction manual.


### Definitions: Safety Guidelines

The definitions below describe the level of severity for each signal word. Please read the manual and pay attention to these symbols.




**DANGER:** Indicates an imminently hazardous situation which, if not avoided, **will** result in **death** or **serious injury**.

 **WARNING:** Indicates a potentially hazardous situation which, if not avoided, **could** result in **death or serious injury**.

 **CAUTION:** Indicates a potentially hazardous situation which, if not avoided, **may** result in **minor or moderate injury**.


**NOTICE:** Indicates a practice **not related to personal injury** which, if not avoided, **may** result in **property damage**.

 Denotes risk of electric shock.

 Denotes risk of fire.

## Safety Instructions

When using power tools, always observe the safety regulations applicable in your country to reduce the risk of fire, electric shock and personal injury.

 **WARNING:** To reduce the risk of injury, read the instruction manual.

## General

### 1) Keep work area clean

- Cluttered areas and benches can cause accidents.

### 2) Consider work area environment

- Do not expose the tool to rain. Do not use the tool in damp or wet conditions. Keep the work area well lit (250–300 Lux). Do not use the tool where there is a risk of causing fire or explosion, e.g. in the presence of flammable liquids and gases.

### 3) Keep children away

- Do not allow children, visitors or animals to come near the work area or to touch the tool or the mains cable.

### 4) Dress properly

- Do not wear loose clothing or jewellery, as these can be caught in moving parts. Wear protective hair covering to keep long hair out of the way. When working outdoors, preferably wear suitable gloves and non-slip footwear.

### 5) Personal protection

- Always use safety glasses. Use a face or dust mask whenever the operations may produce dust or flying particles. If these particles might be considerably hot, also wear a heat-resistant apron. Wear ear protection at all times. Wear a safety helmet at all times.

### 6) Guard against electric shock

- Prevent body contact with earthed surfaces (e.g. pipes, radiators, cookers and refrigerators). When using the tool under extreme conditions (e.g. high humidity, when metal swarf is being produced, etc.), electric safety can be improved by inserting an isolating transformer or a (FI) earth-leakage circuit-breaker.

### 7) Do not overreach

- Keep proper footing and balance at all times.

### 8) Stay alert

- Watch what you are doing. Use common sense. Do not operate the tool when you are tired.

### 9) Secure workpiece

- Use clamps or a vice to hold the workpiece. It is safer and it frees both hands to operate the tool.

### 10) Connect dust extraction equipment

- If devices are provided for the connection of dust extraction and collection facilities, ensure that these are connected and properly used.

### 11) Remove adjusting keys and wrenches


- Always check that adjusting keys and wrenches are removed from the tool before operating the tool.

### 12) Extension cables

- Before use, inspect the extension cable and replace if damaged. When using the tool outdoors, only use extension cables intended for outdoor use and marked accordingly.

### 13) Use appropriate tool

- The intended use is described in this instruction manual. Do not force small tools or attachments to do the job of a heavy-duty tool. The tool will do the job better and safer at the rate for which it was intended. Do not force the tool.

 **WARNING:** The use of any accessory or attachment or performance of any operation with this tool other than those recommended in this instruction manual may present a risk of personal injury.

### 14) Check for damaged parts

- Before use, carefully check the tool and mains cable for damage. Check for misalignment and seizure of moving parts, breakage of parts, damage to guards and switches and any other conditions that may affect its operation. Ensure that the tool will operate properly and perform its intended function. Do not use the tool if any part is damaged or defective. Do not use the tool if the switch does not turn it on and off. Have any damaged or defective parts replaced by an authorised DEWALT repair agent. Never attempt any repairs yourself.

### 15) Unplug tool

- Switch off and wait for the tool to come to a complete standstill before leaving it unattended. Unplug the tool when not in use, before changing any parts of the tools, accessories or attachments and before servicing.

### 16) Avoid unintentional starting

- Do not carry the tool with a finger on the switch. Be sure that the tool is switched off before plugging in.

### 17) Do not abuse cord

- Never carry the tool by its cord. Never pull the cord to disconnect from the socket. Keep the cord away from heat, oil and sharp edges.

**18) Store idle tools**

- When not in use, tools must be stored in a dry place and locked up securely, out of reach of children.

**19) Maintain tools with care**

- Keep the tools in good condition and clean for better and safer performance. Follow the instructions for maintenance and changing accessories. Keep all handles and switches dry, clean and free from oil and grease.

**20) Repairs**

- This tool is in accordance with the relevant safety regulations. Have your tool repaired by an authorised DEWALT repair agent. Repairs should only be carried out by qualified persons using original spare parts; otherwise this may result in considerable danger to the user.

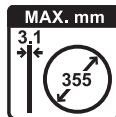
**Additional Safety Instructions for Chopsaws**

- Always wear regular working gloves while operating this tool.
- Keep hands away from the cutting disc. Never cut workpieces that require manual action closer than 15 cm from the rotating cutting disc.
- Do not cut workpieces less than 1.2 mm in thickness when using the cutting disc supplied with this tool.
- Do not operate this tool without guards in place.
- Do not perform any operation freehand. Use the material clamp to clamp the workpiece securely.
- Never reach in the back of the cutting disc.
- Always position the tool on a flat, stable surface that is well maintained and free of loose materials, e.g. chips and cut-offs.
- Before using, inspect the cutting disc for cracks or flaws. Discard the cutting disc if a crack or flaw is evident or if it is otherwise defective.
- Make sure the cutting disc is not contacting the workpiece before the tool is switched on.
- In operation, avoid bouncing the cutting disc or giving it rough treatment. If this occurs, stop the tool and inspect the cutting disc.
- Do not operate the tool while standing in line with the cutting disc. Keep other persons away from the work area.
- Be aware of cutting chips and the material being cut. They may be sharp and hot. Allow cut off parts to cool before handling.
- The spark deflector becomes hot during use. Avoid touching or adjusting the spark deflector immediately after operation.
- Switch off the tool and wait for the cutting disc to stop before moving the workpiece or changing the settings.
- After switching off, never attempt to stop the cutting disc by pressing against the side of the disc.
- Do not use cutting fluids. These fluids could ignite or cause electrical shock.
- Check that the workpiece is properly supported.
- Use the cutting discs recommended by the manufacturer only.

- The max. allowable speed of the cutting disc must always be equal to or greater than the no-load speed of the tool specified on the nameplate.
- Do not use circular saw blades or any other toothed blades with this tool. Serious injury may result.
- Do not use cutting discs that do not conform to the dimensions stated in the **technical data**.
- Ensure that the abrasive cutting disc is correctly fitted and tightened before use.
- Read the operating instructions supplied by the wheel manufacturer.
- Let the tool run at no-load in a safe position for at least 30 seconds. If there is a considerable vibration or if any other defect occurs, stop the tool and check it to determine the cause.
- Do not use cutting discs for side grinding.
- Do not cut concrete, brick, tile or ceramic materials.
- Do not cut wood, plastic or synthetic materials.
- Do not cut cast-iron materials.
- Never cut magnesium materials.
- Do not cut electrically live material.
- Use this tool in a well-ventilated area. Do not operate the tool near flammable liquids, gases or dust. Sparks or hot chips from cutting or arcing motor brushes may ignite combustible materials.
- Regularly clear the ventilation slots when working in dusty conditions. If it should become necessary to clean the slots, remember to unplug the tool first.
- Always store cutting discs well-protected and in a dry place, out of reach of children.
- Faults in the machine, including guards or cutting discs, should be reported as soon as they are discovered.
- Only use chop saw wheel of a max. thickness of 3.1 mm and a max. diameter of 355 mm.



**WARNING:** Use of this tool can generate dust containing chemicals known to cause cancer, birth defects or other reproductive harm. Use appropriate respiratory protection.



- Always secure the workpiece properly before cutting operation. Workpieces longer than 1.0 m shall be supported by suitable additional table, buck or roller table.
- Consider that the wheel continues to rotate after the machine is switched off.
- To prevent loss of control always fix the machine to a bench using screw-clamps or bolts of sufficient length and strength.
- The following factors are of influence to noise production:
  - the material to be cut.
  - the type of the cutting disc.
  - the feed force.



**WARNING:** Take appropriate measures for the protection of hearing.



**WARNING:** We recommend the use of a residual current device with a residual current rating of 30mA or less.

## Residual Risks

- The following risks are inherent to the use of these machines:
  - Injuries caused by touching the rotating parts.
  - Injuries caused by disruption of the cutting disc.
- These risks are most evident:
  - Within the range of operation.
  - Within the range of the rotating machine parts.
- In spite of the application of the relevant safety regulations and the implementation of safety devices, certain residual risks cannot be avoided. These are:
  - Impairment of hearing.
  - Risk of accidents caused by the uncovered parts of the rotating cutting disc.
  - Risk of injury when changing the disc.
  - Risk of squeezing fingers when opening the guards.

## Electrical Safety

The electric motor has been designed for one voltage only. Always check that the power supply corresponds to the voltage on the rating plate.



Your DeWALT tool is double insulated in accordance with EN61029; therefore no earth wire is required.

**WARNING:** 115 V units have to be operated via a fail-safe isolating transformer with an earth screen between the primary and secondary winding.

If the supply cord is damaged, it must be replaced by a specially prepared cord available through the DeWALT service organisation.

## Mains Plug Replacement (U.K. & Ireland Only)

If a new mains plug needs to be fitted:

- Safely dispose of the old plug.
- Connect the brown lead to the live terminal in the plug.
- Connect the blue lead to the neutral terminal.



**WARNING:** No connection is to be made to the earth terminal.

Follow the fitting instructions supplied with good quality plugs. Recommended fuse: 13 A.

## Using an Extension Cable

If an extension cable is required, use an approved 3-core extension cable suitable for the power input of this tool (see **Technical Data**). The minimum conductor size is 1.5 mm<sup>2</sup>; the maximum length is 30 m.

When using a cable reel, always unwind the cable completely.

## Connecting to the Mains

The mains supply to be used for this machine must be equipped with a 16 A cut-out fuse with time delay.

## Voltage Drops

Inrush currents cause short-time voltage drops. Under unfavourable power supply conditions, other equipment may be affected.

If the system impedance of the power supply is lower than 0.11  $\Omega$ , disturbances are unlikely to occur.

## Package Contents

The package contains:

- 1 Chopsaw
- 1 Hex key
- 1 Instruction manual
- Check for damage to the tool, parts or accessories which may have occurred during transport.
- Take the time to thoroughly read and understand this manual prior to operation.

## Markings on Tool

The following pictograms are shown on the tool:



Read instruction manual before use.



Wear ear protection.



Wear eye protection.



Bore diameter.

## Date Code Position (Fig. A)

The date code **21**, which also includes the year of manufacture, is printed into the housing.

Example:

2018 XX XX

Year of Manufacture

## Description (Fig. A)



**WARNING:** Never modify the power tool or any part of it. Damage or personal injury could result.

- 1 On/off switch
- 2 Padlock hole
- 3 Operating handle
- 4 Carrying handle
- 5 Depth stop bolt
- 6 Lock nut
- 7 Base
- 8 Fence
- 9 Material clamp
- 10 Cutting table
- 11 8 mm hex key
- 12 Handle
- 13 Material clamp lever

- 14 Cutting disc
- 15 Guard
- 16 Spindle lock
- 17 Lock-down hook
- 18 Spark deflector
- 19 Spark deflector screw
- 20 Lock-down chain
- 21 Date code

### Intended Use

Your D28710 chop saw has been designed for the cutting of variously shaped steel materials.

**DO NOT** use under wet conditions or in the presence of flammable liquids or gases.


The D28710 chop saw is a professional power tool.

**DO NOT** let children come into contact with the tool.

Supervision is required when inexperienced operators use this tool.

- **Young children and the infirm.** This appliance is not intended for use by young children or infirm persons without supervision.
- This product is not intended for use by persons (including children) suffering from diminished physical, sensory or mental abilities; lack of experience, knowledge or skills unless they are supervised by a person responsible for their safety. Children should never be left alone with this product.

### ASSEMBLY AND ADJUSTMENTS

 **WARNING:** To reduce the risk of serious personal injury, turn tool off and disconnect tool from power source before making any adjustments or removing/installing attachments or accessories. An accidental start-up can cause injury.


### Removing and Fitting a Cutting Disc (Fig. A, B)

1. With the arm in the rest position, use the lip **22** to slide the guard **15** back. Leave the guard retracted (Fig. B).
2. Press and hold down the spindle lock **16** (Fig. A).
3. Rotate the cutting disc **14** until it locks.
4. Using the hex key **11**, remove the bolt **23** by turning counterclockwise and then remove the flat washer **24** and the retaining flange **25** (Fig. B).
5. Check that the spacer **26** is in place against the flange **27**.
6. Replace the cutting disc **14**. Make sure that the new disc is placed onto the spacer **26** in the correct rotational direction.
7. Secure the blade with the retaining flange **25**, the flat washer **24** and the bolt **23**.
8. Move the guard back down and release the spindle lock **16**.
9. Adjust the cutting depth as necessary.

### Adjusting the Cutting Depth (Fig. A)

The cutting depth can be adjusted to meet the wear of the cutting disc.


1. Make a dry run with the tool switched off and check for clearance.
2. If adjustment is required, proceed as follows:
  - a. Loosen the lock nut **6** a few turns.
  - b. Turn the depth stop bolt **5** in or out as to achieve the required cutting depth.
  - c. Tighten the lock nut **6**.

 **WARNING:** Always adjust the depth stop to its original position when replacing the cutting disc.

### Clamping the Workpiece in Position (Fig. A, C)

The tool is equipped with a material clamp **9** (Fig. A).

1. Pull the lever **13** toward the handle **12** (Fig. C1).
2. Push the clamp shaft **28** forward until the jaw **29** is almost touching the workpiece.
3. Press the lever **13** toward the jaw **29** until it engages with the clamp shaft **28**.
4. Rotate the handle **12** clockwise and clamp the workpiece securely.
5. To release the workpiece, rotate the handle **12** counterclockwise.

 **WARNING:**

- To increase the cutting capacity, place a spacer block **30** under the workpiece **31**. The spacer block should be slightly narrower than the workpiece (Fig. C2).
- Support long workpieces using a piece of wood **32** (Fig. C3). Do not clamp the cut off end **33**.

### Quick Travel Feature (Fig. C1)

The clamp has a quick travel feature.

- To release the clamp, rotate the handle **12** one or two turns counterclockwise and pull the lever **13** toward the handle **12**.

### Setting the Clamping Position (Fig. C4)

The clamping position can be set to match the cutting disc.

1. Remove the fence bolts **34** using the hex key **11**.
2. Move the fence **8** as required.
3. Re-fit the fence bolts **34** and tighten them to lock the fence **8**.

### Adjusting the Angle of Cut (Fig. D)

The tool can be used for mitre cuts up to 45°.

1. Loosen the fence bolts **34** to release the fence **8**.
2. Set the fence **8** to the required angle. The angle can be read on the scale **35**.
3. Tighten the fence bolts **34** to lock the fence **8**.

### Checking and Adjusting the Mitre Scale (Fig. A, D)

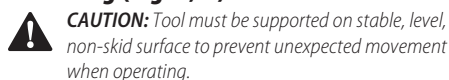
1. Loosen the fence bolts **34** to release the fence **8** (Fig. D).

- Pull down the arm and lock it in this position using the lock-down chain **20** (Fig. A).
- Place a square **36** against the fence **8** and the left side of the cutting disc creating a perfect 90° (Fig. D). Check that the 0° marking on the scale **35** aligns with the marking on the table **37**.
- Tighten the fence bolts **34** to lock the fence **8**.
- Release the lock-down chain **20** and return the arm to its upper rest position (Fig. A).

## Adjusting the Spark Deflector (Fig. A)

- Loosen the screw **19**.
- Set the spark deflector **18** as appropriate.
- Tighten the screw **19**.

## Mounting (Fig. F, G)



### Procedure For Permanent Mounting

- Drill two holes 8 mm through the work surface (Fig. F).
- Insert 1/4–20 screws down through the holes in the base and through holes in mounting surface. The approximate length of the screws should be the thickness of the mounting surface plus 102 mm.
- Tighten both screws securely.

### Cradle Mounting

- Cut two boards approximately 508 x 50.8 x 101.6 mm wide.
- Place chop saw at desired work location.
- Place boards tightly along side, and nail to work surface (Fig. G).

## Prior to Operation

- Install the appropriate cutting disc. Do not use excessively worn discs. The maximum rotation speed of the tool must not exceed that of the cutting disc.
- Make sure the disc rotates in the direction of the arrows on the accessory and the tool.
- Secure the workpiece.
- Always set the spark deflector correctly.

## OPERATION

### Instructions for Use



#### **WARNING:**

- Always observe the safety instructions and applicable regulations.
- Do not apply excessive pressure to the tool.
- Avoid overloading. Should the tool become hot, let it run a few minutes under no-load condition.



**WARNING:** To reduce the risk of serious personal injury, turn tool off and disconnect tool from power source before making any adjustments or removing/installing attachments or accessories. An accidental start-up can cause injury.

## Proper Hand Position (Fig. E)



**WARNING:** To reduce the risk of serious personal injury, ALWAYS use proper hand position as shown.



**WARNING:** To reduce the risk of serious personal injury, ALWAYS hold securely in anticipation of a sudden reaction.

Proper hand position requires one hand on the operating handle **3**, with the other hand guiding the workpiece.

## Performing a Cut (Fig. A)

- Place the material to be cut against the fence **8** and secure using the material clamp **9**.
- Turn the tool on and pull down the operating handle **3** to cut the workpiece. Allow the motor to reach full speed before cutting.
- Allow the disc to cut freely. Do not force.
- After completing the cut, switch off the tool and return the arm to its upper rest position.

## Switching On and Off (Fig. A)

The on/off switch **1** is mounted in the operating handle **3**.

- To run the tool, press the on/off switch **1**.
- Keep the on/off switch depressed while performing the operation.
- To stop the tool, release the switch.



**WARNING:** Do not switch the tool on or off when under load.



**WARNING:** Do not cut magnesium.

## Transporting (Fig. A)

The tool is equipped with a lock-down chain **20** which locks the tool in closed-down position for carrying.

- Lower the guard **15** onto the cutting table **10** and secure the tool in this position by hooking the chain **20** over the lock-down hook **17**.
- Transport the tool using the carrying handle **4**.
- To release the tool, depress the operating handle **3** slightly and release the chain.

## MAINTENANCE

Your DEWALT power tool has been designed to operate over a long period of time with a minimum of maintenance. Continuous satisfactory operation depends upon proper tool care and regular cleaning.



**WARNING:** To reduce the risk of serious personal injury, turn tool off and disconnect tool from power source before making any adjustments or removing/installing attachments or accessories. An accidental start-up can cause injury.



## Lubrication

Your power tool requires no additional lubrication.



## Cleaning



**WARNING:** Blow dirt and dust out of the main housing with dry air as often as dirt is seen collecting in and around the air vents. Wear approved eye protection and approved dust mask when performing this procedure.



**WARNING:** Never use solvents or other harsh chemicals for cleaning the non-metallic parts of the tool. These chemicals may weaken the materials used in these parts. Use a cloth dampened only with water and mild soap. Never let any liquid get inside the tool; never immerse any part of the tool into a liquid.

## Optional Accessories



**WARNING:** Since accessories, other than those offered by DEWALT, have not been tested with this product, use of such accessories with this tool could be hazardous. To reduce the risk of injury, only DEWALT recommended accessories should be used with this product.

Consult your dealer for further information on the appropriate accessories.

## Protecting the Environment



Separate collection. Products and batteries marked with this symbol must not be disposed of with normal household waste.

Products and batteries contain materials that can be recovered or recycled reducing the demand for raw materials. Please recycle electrical products and batteries according to local provisions. Further information is available at [www.2helpU.com](http://www.2helpU.com).

# SIERRA CALADORA

## D28710

### ¡Enhorabuena!

Ha elegido una herramienta DEWALT. Años de experiencia, innovación y un exhaustivo desarrollo de productos hacen que DEWALT sea una de las empresas más fiables para los usuarios de herramientas eléctricas profesionales.

### Datos técnicos

		D28710
Voltaje	$V_{AC}$	230
Tipo		1
Potencia absorbida	W	2200
Velocidad en vacío	$\text{min}^{-1}$	3800
Velocidad periférica mín. de disco de corte	m/s	80
Diámetro del disco	mm	355
Orificio del disco	mm	25,4
Espesor del cuerpo del disco	mm	3,1
Tipo de disco de corte		recto, no empotrado
Capacidad de corte transversal a 90°		
circular	mm	130
cuadrado	mm	120 x 120
rectangular	mm	115 x 130
angular	mm	137 x 137
Capacidad de corte transversal a 45°		
circular	mm	115
cuadrado	mm	107 x 107
rectangular	mm	115 x 107
angular	mm	115 x 115
Peso	kg	17,0

Valores de ruido y valores de vibración (suma vectores triaxiales) de acuerdo con EN61029.

		D28710 230V	D28710 115V
$L_{PA}$ (nivel de presión sonora de emisión)	dB(A)	92,3	92,7
$L_{WA}$ (nivel de potencia sonora)	dB(A)	105,3	105,7
K (incertidumbre para el nivel de sonido dado)	dB(A)	3,0	3,0
Valor de la emisión de vibración $a_{rh}$	$\text{m/s}^2$	3,3	1,8
Incertidumbre K	$\text{m/s}^2$	1,5	1,5

El nivel de emisión de vibración que figura en esta hoja de información se ha medido de conformidad con una prueba normalizada proporcionada en la EN61029 y puede utilizarse para comparar una herramienta con otra. Puede usarse para una evaluación preliminar de exposición.



**ADVERTENCIA:** El nivel de emisión de vibración declarado representa las principales aplicaciones de la herramienta. Sin embargo, si se utiliza la herramienta para distintas aplicaciones, con accesorios diferentes o mal mantenidos, la emisión de vibración puede variar. Esto puede aumentar considerablemente el nivel de exposición durante el período total de trabajo.

Una valoración del nivel de exposición a la vibración debería tener en cuenta también las veces en que la herramienta está apagada o cuando está en funcionamiento pero no realizando ningún trabajo. Esto puede reducir considerablemente el nivel de exposición durante el periodo total de trabajo.

Identifique medidas de seguridad adicionales para proteger al operador de los efectos de la vibración tales como: ocuparse del mantenimiento de la herramienta y los accesorios, mantener las manos calientes y organizar los patrones de trabajo.

### Declaración de Conformidad CE

#### Directriz de la Maquinaria



#### Sierra caladora D28710

DEWALT declara que los productos descritos bajo **Datos Técnicos** son conformes a las normas:

2006/42/CE, EN61029-1:2009 +A11:2010, EN61029-2-10:2010 +A11:2013.

Estos productos también son conformes con las Directivas 2014/30/UE y 2011/65/UE. Si desea más información, póngase en contacto con DEWALT en la dirección indicada a continuación o bien consulte la parte posterior de este manual. El que suscribe es responsable de la compilación del archivo técnico y realiza esta declaración en representación de DEWALT.

Markus Rompel  
Director de Ingeniería  
DEWALT, Richard-Klinger-Strasse 11,  
D-65510, Idstein, Alemania  
26.03.2018



**ADVERTENCIA:** para reducir el riesgo de lesiones, lea el manual de instrucciones.

### Definiciones: normas de seguridad

Las siguientes definiciones describen el nivel de gravedad de las señales. Lea el manual y preste atención a estos símbolos.



**PELIGRO:** indica una situación de peligro inminente, que si no se evita, **provocará la muerte o lesiones graves.**



**ADVERTENCIA:** indica una situación de posible peligro que, si no se evita, **podría provocar la muerte o lesiones graves.**



**ATENCIÓN:** indica una situación de posible peligro que, si no se evita, **puede provocar lesiones leves o moderadas.**

**AVISO:** Indica una práctica **no relacionada con las lesiones personales** que, de no evitarse, **puede ocasionar daños materiales.**



Indica riesgo de descarga eléctrica.



Indica riesgo de incendio.

## Instrucciones de seguridad

Al utilizar herramientas eléctricas, observe las reglas de seguridad en vigor en su país, a fin de reducir el riesgo de descarga eléctrica, de lesiones y de incendio.



**ADVERTENCIA:** para reducir el riesgo de lesiones, lea el manual de instrucciones.

## Generalidades

### 1) Mantenga limpia el área de trabajo

- Un área o un banco de trabajo en desorden aumentan el riesgo de accidentes.

### 2) Tenga en cuenta el entorno del área de trabajo

- No exponga herramientas a la lluvia. No utilice la herramienta en ambientes húmedos o mojados. Procure que el área de trabajo esté bien iluminada (250 - 300 Lux). No utilice la herramienta donde exista riesgo de incendio o explosión, p. ej. en la proximidad de líquidos o gases inflamables.

### 3) Mantenga alejados a los niños

- No permita que niños, otras personas o animales se acerquen al área de trabajo ni toquen la herramienta o el cable de corriente.

### 4) Vista ropa de trabajo apropiada

- No lleve vestidos anchos ni joyas. Estos podrían ser atrapados por piezas en movimiento. Si tiene el pelo largo, manténgalo recogido y cubierto. Cuando trabaje en ambientes externos utilice preferentemente guantes y calzado antideslizante apropiados.

### 5) Protección personal

- Utilice siempre gafas de protección. Utilice una mascarilla si el trabajo a ejecutar produce polvo u otras partículas volantes. Si esas partículas están a una temperatura considerablemente caliente utilice también un delantal de trabajo. Lleve puesta siempre la protección auditiva. Lleve un casco de seguridad en todo momento.

### 6) Protéjase contra las descargas eléctricas

- Evite el contacto del cuerpo con las superficies conectadas a tierra (p. ej. tuberías, radiadores, cocinas eléctricas y refrigeradores). Para aplicaciones de uso extremas (p. ej. humedad elevada, formación de polvo metálico, etc.), se puede mejorar la seguridad eléctrica intercalando un transformador de separación o un disyuntor con derivación a tierra (FI).

### 7) No intente realizar demasiadas cosas al mismo tiempo

- Mantenga un apoyo firme sobre el suelo y conserve el equilibrio en todo momento.

### 8) Esté siempre alerta

- Concéntrese en lo que esté haciendo. Use el sentido común. No maneje la herramienta cuando esté cansado.

### 9) Sujete bien la pieza de trabajo

- Utilice abrazaderas o un torno para sujetar la pieza de trabajo. Es más seguro que sujetarla con la mano y le permite utilizar ambas manos para manejar la herramienta.

### 10) Conecte los accesorios para la extracción de polvo

- Si se suministran adaptadores para la conexión de accesorios extractores y para el almacenamiento del polvo, asegúrese de que conectarlos y utilizarlos adecuadamente.

### 11) Retire las llaves de maniobra

- Antes de poner la herramienta en marcha, asegúrese de que las llaves y utensilios de reglaje hayan sido retirados.

### 12) Cables alargadores

- Compruebe que el cable alargador no presente desperfectos antes de utilizarlo. Al utilizar las herramientas en exteriores, utilice exclusivamente aquellos cables prolongadores diseñados para estas condiciones.

### 13) Utilice la herramienta adecuada

- En este manual, se indica para qué uso está destinada cada herramienta. No utilice herramientas o dispositivos acoplables de baja potencia para ejecutar trabajos pesados. La herramienta funcionará mejor y con mayor seguridad si se utiliza de acuerdo con sus características técnicas. No fuerce la herramienta.



**ADVERTENCIA:** El uso de otros accesorios, adaptadores, o la propia utilización de la herramienta en cualquier forma que no sea la recomendada en este manual de instrucciones puede presentar riesgo de lesiones a los usuarios.

### 14) Compruebe que no haya piezas averiadas

- Antes de utilizarla, compruebe cuidadosamente que la herramienta y el cable de corriente no presenten desperfectos. Compruebe que no existan piezas móviles mal alineadas o atascadas, piezas quebradas, protectores o interruptores dañados e interruptores o cualquier otro

condicionante que pueda afectar al funcionamiento correcto de la herramienta.

- Asegúrese de que la herramienta puede funcionar adecuadamente y cumplir con el cometido para el que ha sido diseñada. No use la herramienta si hay alguna pieza defectuosa o averiada. No utilice la herramienta si no es posible apagar y encender el interruptor. Encargue al servicio técnico autorizado que repare o sustituya las piezas defectuosas o averiadas. Jamás intente repararla usted mismo.

### 15) Desconecte la herramienta

- Desconecte la herramienta y no la pierda de vista hasta que haya dejado de funcionar completamente. Desenchufe la herramienta cuando no la esté utilizando, antes de sustituir piezas, accesorios o acoplamientos, y antes de efectuar revisiones.

### 16) Evite ponerla en funcionamiento involuntariamente

- No sostenga la herramienta con un dedo en el interruptor. Asegúrese de que la herramienta esté apagada cuando la enchufe.

### 17) No someta el cable de alimentación a presión innecesaria

- No sostenga nunca la herramienta por el cable. Nunca tire del cable para desconectarlo del enchufe. Proteja el cable de las fuentes de calor, del aceite y de las aristas vivas.

### 18) Guarde las herramientas que no utilice

- Las herramientas eléctricas que no se utilicen deben estar guardadas en un lugar seco, cerrado y fuera del alcance de los niños.

### 19) Tenga cuidado al realizar labores de mantenimiento

- Mantenga sus herramientas afiladas y limpias para trabajar mejor y de forma más segura. Siga las instrucciones de mantenimiento y sustitución de accesorios. Mantenga los mandos y conmutadores secos, limpios y libres de aceite y grasa.

### 20) Reparaciones

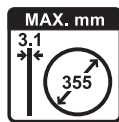
- Esta herramienta eléctrica cumple con las reglas de seguridad en vigor. Haga reparar su herramienta en Centros de Servicio DEWALT.
- Las reparaciones deben llevarse a cabo por personal cualificado, utilizando piezas de recambio originales. Caso contrario podría provocar situaciones de riesgo considerable para el usuario.

## Instrucciones de seguridad adicionales para sierras caladoras

- Mientras esté trabajando con esta herramienta lleve puestos siempre guantes de trabajo normales.
- Mantenga las manos alejadas del disco de corte. Nunca corte piezas de trabajo que requieran una acción manual que se acerque más de 15 cm al disco de corte giratorio.

- No corte piezas de trabajo de menos de 1,2 mm de espesor cuando utilice el disco de corte suministrado con esta herramienta.
- No utilice esta herramienta sin los protectores en su sitio.
- No realice ninguna operación de manos libres. Use el tornillo de banco para la fijación del material y fijar la pieza de trabajo firmemente.
- Nunca toque la parte posterior del disco de corte.
- Coloque siempre la herramienta sobre una superficie plana, estable, bien conservada y libre de materiales sueltos, p. ej. astillas y recortes.
- Antes de utilizar el producto, inspeccione el disco de corte para ver si registra roturas o imperfecciones. Deshágase del disco de corte si ha detectado una rotura o imperfección evidente o si registra cualquier otro defecto.
- Asegúrese de que el disco de corte no esté en contacto con la pieza de trabajo antes de encender la herramienta.
- Mientras esté funcionando, evite saltos o movimientos bruscos del disco de corte. Si de todos modos se producen, pare la herramienta e inspeccione el disco de corte.
- No utilice la herramienta mientras se encuentre en línea con el disco de corte. No permita que otras personas se acerquen al lugar de trabajo.
- Tenga cuidado con las astillas y trozos del material que esté cortando. Pueden estar afilados y calientes. Deje que las piezas cortadas se enfríen antes de manipularlas.
- El deflector de chispas se calienta durante el uso. Evite tocar o ajustar el deflector de chispas inmediatamente después de haber utilizado la herramienta.
- Apague la herramienta y espere a que el disco de corte esté completamente parado antes de mover la pieza de trabajo o cambiar los ajustes.
- Tras la desconexión, no intente detener el disco de corte presionándolo lateralmente.
- No use lubricantes de corte. Este tipo de fluidos podría inflamarse o provocar una descarga eléctrica.
- Compruebe que la pieza de trabajo esté debidamente apoyada.
- Use únicamente los discos de corte recomendados por el fabricante. Nunca utilice hojas para sierras circulares ni cualquier otro tipo de hojas dentadas.
- La velocidad máxima del disco de corte debe ser siempre igual o superior a la velocidad en vacío impresa en la placa de características de la herramienta.
- No utilice cuchillas de sierras circulares u otras cuchillas dentadas con esta herramienta. Podrá dar lugar a daños personales graves.
- No utilice discos de corte que no se ajusten a las dimensiones indicadas en la **documentación técnica**.
- Compruebe que el disco de corte abrasivo esté correctamente ajustado y apretado antes de utilizarlo.
- Lea las instrucciones de funcionamiento suministradas por el fabricante de la rueda.

- Ponga en marcha la herramienta sin carga en una posición segura durante 30 segundos como mínimo. Si se produce una vibración excesiva o existe algún otro defecto, pare la herramienta y examínela para descubrir la causa.
- No utilice discos de corte para el amolado lateral.
- No corte cemento, ladrillo, azulejos o materiales cerámicos.
- No corte madera, plástico ni materiales sintéticos.
- No corte materiales de hierro fundido.
- Nunca corte materiales de magnesio.
- No corte material con paso de corriente eléctrica.
- Use esta herramienta en una zona bien ventilada. No utilice la herramienta cerca de líquidos inflamables, gases o residuos. Las chispas o virutas calientes procedentes del corte o los arcos de las escobillas del motor pueden inflamar los materiales combustibles.
- Despeje periódicamente las ranuras de ventilación cuando trabaje en condiciones de polvo excesivo. Si fuera necesario limpiar las ranuras, recuerde desenchufar la herramienta previamente.
- Almacene siempre los discos de corte bien protegidos y en un lugar seco, fuera del alcance de los niños.
- Comunique los fallos de la máquina, incluyendo los protectores y los discos de corte, en cuanto los detecte.
- Use solo discos de sierra de un espesor máximo de 3,1 mm y espesor máximo de 355 mm.



**ADVERTENCIA:** El uso de esta herramienta puede generar polvo con sustancias químicas susceptibles de provocar cáncer, defectos de gestación u otros daños del sistema reproductor. Utilice protección respiratoria apropiada.

- Fije siempre la pieza de trabajo adecuadamente antes de realizar una operación de corte. Las piezas de una longitud superior a 1,0 m deberán ser soportadas por una mesa adicional adecuada, como por ejemplo, un marco o una mesa de rodillo.
- Tenga en cuenta que la rueda seguirá girando tras haber apagado la máquina.
- Para evitar perder el control, fije siempre la máquina en un banco utilizando las fijaciones de tuercas o los pernos con un largo y una fuerza suficiente.
- Los siguientes factores influyen en la producción de ruido:
  - el material a cortar
  - el tipo de disco de corte
  - la fuerza de avance



**ADVERTENCIA:** Tome medidas adecuadas para la protección de los oídos.



**ADVERTENCIA:** Recomendamos el uso de un dispositivo de corriente residual con corrientes residuales de 30mA o menos.

## Riesgos residuales

- Los siguientes riesgos son típicos del uso de estas máquinas:
  - lesiones causadas por tocar las piezas giratorias.

- lesiones causadas por avería del disco de corte.
- Estos riesgos son los más evidentes:
  - en el ámbito de funcionamiento
  - en el ámbito de acción de las piezas giratorias de la máquina.
- Pese a la aplicación de la normativa de seguridad correspondiente y la aplicación de los dispositivos de seguridad, no pueden evitarse algunos riesgos residuales. Son:
  - Pérdida auditiva.
  - Riesgo de accidente causado por piezas sin protección del disco de corte giratorio.
  - Riesgo de lesiones cuando se cambia el disco.
  - Riesgo de aplastamiento de los dedos al abrir las protecciones.

## Seguridad eléctrica

El motor eléctrico está concebido para un solo voltaje. Compruebe siempre que el voltaje suministrado corresponda al indicado en la placa de características.



Su herramienta DEWALT tiene doble aislamiento conforme a la norma EN61029, por lo que no se requiere conexión a tierra.

Si el cable de suministro está dañado, debe reemplazarse por un cable especialmente preparado disponible a través de la organización de servicios de DEWALT.

## Uso de un alargador

En caso de que sea necesario utilizar un alargador, use uno de 3 conductores aprobado y apto para la potencia de esta herramienta (consulte los **Datos técnicos**). El tamaño mínimo del conductor es 1,5 mm<sup>2</sup>; la longitud máxima es 30 m.

Si utiliza un carrete de cable, desenrolle siempre el cable completamente.

## Conexión a la red

El suministro de red que debe utilizarse para esta máquina debe estar equipado con un fusible de corte de 16 A con retardo de tiempo.

## Caídas de voltaje

Las corrientes de entrada pueden provocar breves caídas de voltaje. Las condiciones desfavorables de alimentación de corriente también pueden afectar a otros equipos.

Si la impedancia del sistema de alimentación es inferior a 0.11  $\Omega$ , es improbable que se produzcan perturbaciones.

## Contenido del embalaje

El embalaje contiene:

- 1 Sierra caladora
  - 1 Llave hexagonal
  - 1 Manual de instrucciones
- Compruebe si la herramienta, piezas o accesorios han sufrido algún desperfecto durante el transporte.
  - Tómese el tiempo necesario para leer detenidamente y comprender este manual antes de utilizar la herramienta.



## Marcas sobre la herramienta

En la herramienta se muestran los siguientes pictogramas:



Antes de usarse, lea el manual de instrucciones.



Póngase protección para el oído.



Póngase protección para los ojos.



Diámetro de broca

## Posición del Código de Fecha (Fig. A)

El Código de fecha **21**, que contiene también el año de fabricación, viene impreso en la caja protectora.

Ejemplo:

2018 XX XX

Año de fabricación

## Descripción (Fig. A)



**ADVERTENCIA:** Jamás altere la herramienta eléctrica ni ninguna de sus piezas. Podrían producirse lesiones personales o daños.

- 1 Interruptor de encendido/apagado
- 2 Orificio del candado
- 3 Empuñadura de funcionamiento
- 4 Empuñadura de traslado
- 5 Perno de tope de profundidad
- 6 Tuerca de bloqueo
- 7 Base
- 8 Hendidura
- 9 Sujeción del material
- 10 Mesa de corte
- 11 Llave hexagonal de 8 mm
- 12 Empuñadura
- 13 Palanca de fijación del material
- 14 Disco de corte
- 15 Barra de protección
- 16 Bloqueo del eje
- 17 Gancho de bloqueo inferior
- 18 Deflector de arranque
- 19 Tuerca del deflector de arranque
- 20 Cadena de bloqueo inferior
- 21 Código de fecha

## Uso Previsto

Su sierra caladora D28710 ha sido diseñada para el corte de varios materiales de acero formado.

**NO** debe usarse en condiciones húmedas ni en presencia de líquidos o gases inflamables.

La sierra caladora D28710 es una herramienta eléctrica profesional.

**NO** permita que los niños toquen la herramienta. El uso de esta herramienta por parte de operadores inexpertos requiere supervisión.

- Este producto no ha sido diseñado para ser utilizado por personas (incluyendo los niños) que posean discapacidades físicas, sensoriales o mentales, o que carezcan de la experiencia, conocimiento o destrezas necesarias a menos que estén supervisadas por una persona que se haga responsable de su seguridad. No deberá dejar nunca que los niños jueguen solos con este producto.

## MONTAJE Y AJUSTES



**ADVERTENCIA:** Para disminuir el riesgo de lesiones personales graves, apague la herramienta y desconéctela de la fuente de alimentación antes de realizar ajuste alguno o de poner o quitar accesorios o accesorios. La puesta en marcha accidental puede causar lesiones.

## Retirar y ajustar un disco de corte (Fig. A, B)

1. Con la mano ubicada en posición de descanso, utilice el borde **22** para deslizar la barra **15** hacia detrás. Deje la barra retraída (Fig. B).
2. Pulse y mantenga pulsado el bloqueo del eje **16** (Fig. A).
3. Gire el disco de corte **14** hasta que se bloquee.
4. Utilizando la llave hexagonal **11**, retire el perno **23** girándolo en sentido contrario al de las agujas del reloj y a continuación, retire la arandela plana **24** y la pestaña de retención **25** (Fig. B).
5. Compruebe que el espaciador **26** está en su sitio, junto a la pestaña **27**.
6. Vuelva a colocar el disco de corte **14**. Compruebe que el nuevo disco está colocado en el espaciador **26** en la dirección correcta de giro.
7. Fije la cuchilla con la pestaña de retención **25**, la arandela plana **24** y el perno **23**.
8. Desplace la barra hacia abajo y suelte el bloqueo del eje **16**.
9. Ajuste la profundidad de corte en la medida de lo necesario.

## Ajuste de la profundidad de corte (Fig. A)

Es posible ajustar la profundidad de corte para compensar el desgaste del disco.

1. Haga una prueba con la herramienta apagada y compruebe la holgura.
2. Para practicar el ajuste, realice lo siguiente:
  - a. Afloje la contratuerca **6** unas cuantas vueltas.
  - b. Gire el perno del tope de profundidad **5** hacia dentro o fuera para lograr la profundidad de corte deseada.
  - c. Apriete la contratuerca **6**.



**ADVERTENCIA:** Ajuste siempre el tope de profundidad a su posición original cuando sustituya el disco de corte.

## Fijación de la pieza de trabajo en posición (Fig. A, C)

La herramienta está equipada con una fijación de material 9 (Fig. A).

1. Tire de la palanca 13 hacia la empuñadura 12 (Fig. C1).
2. Empuje el eje de fijación 28 hacia delante hasta que el mandril 29 casi entre en contacto con la pieza de trabajo.
3. Empuje la palanca 13 hacia el mandril 29 hasta que se introduzca en el eje de fijación 28.
4. Gire el asa 12 en sentido de las agujas del reloj y fije la pieza de trabajo con firmeza.
5. Para liberar la pieza de trabajo, gire el asa 12 en sentido contrario al de las agujas del reloj.



### ADVERTENCIA:

- Para aumentar la capacidad de corte, coloque un bloque espaciador 30 bajo la pieza de trabajo 31. El bloque espaciador deberá ser ligeramente más estrecho que la pieza de trabajo (Fig. C2).
- Sostenga las piezas de trabajo largas utilizando una pieza de madera 32 (Fig. 3C). No fije el extremo del corte 33.

## Función de trayectoria rápida (Fig. C1)

La fijación tiene una función de trayectoria rápida.

- Para liberar la fijación, gire el asa 12 una o dos vueltas en sentido contrario al de las agujas del reloj y empuje la palanca 13 hacia el asa 12.

## Ajuste de la posición de fijación (Fig. C4)

La posición de fijación puede ajustarse para acoplarse al disco de corte.

1. Retire los pernos de hendiduras 34 utilizando la llave hexagonal 11.
2. Mueva la guía 8 según desee.
3. Vuelva a colocar los pernos de la guía 34 y apriételos para inmovilizarla 8.

## Ajuste del ángulo de corte (Fig. D)

La herramienta se puede usar para cortes a inglete hasta 45°.

1. Afloje los pernos de la guía 34 para liberar ésta 8.
2. Ajuste la guía 8 al ángulo deseado. Puede leerse el ángulo en la escala 35.
3. Apriete los pernos de la guía 34 para bloquear ésta 8.

## Comprobación y ajuste de la escala de ingletes (Fig. A, D)

1. Afloje los pernos de la guía 34 para liberar ésta 8 (Fig. D).
2. Tire hacia abajo el brazo y gírelo en su posición, utilizando la cadena de bloqueo inferior 20 (Fig. A).
3. Coloque una escuadra 36 contra la guía 8 y el lado izquierdo del disco de corte creando un ángulo perfecto de 90° (Fig. D). Compruebe que la marca de 0° en la escala 35 esté en línea con la marca de la mesa 37.
4. Apriete los pernos de la guía 34 para bloquear ésta 8.

5. Suelte la cadena de bloqueo inferior 20 y gire el brazo hasta su posición de descanso más arriba (Fig. A).

## Ajuste del deflector de chispas (Fig. A)

1. Afloje el tornillo 19.
2. Fije el deflector de chispas 18 como corresponda.
3. Apriete el tornillo 19.

## Montaje (Fig. F, G)



**ATENCIÓN:** La herramienta debe apoyarse en una superficie estable, nivelada y no deslizante para evitar que se mueva inesperadamente al estar en funcionamiento.

### Procedimiento de montaje permanente

1. Perfore dos orificios de 8 mm en la superficie de trabajo (Fig. F).
2. Inserte 20 tornillos de 1/4 en los orificios de la base y en los orificios de la superficie de montaje. La longitud aproximada de los tornillos debe ser igual al grosor de la superficie de montaje más 102 mm (4 in).
3. Apriete ambas tuercas firmemente.

### Montaje de la base

1. Corte dos tableros de, aproximadamente, 508 x 50,8 x 101,6mm.
2. Coloque la sierra circular en el lugar de trabajo adecuado.
3. Coloque los tableros firmemente a lo largo, y clávelos a la superficie de trabajo (Fig. G).

## Antes de trabajar

- Instale la herramienta de corte adecuada. No utilice discos con un desgaste excesivo. La velocidad máxima de rotación de la herramienta nunca debe exceder la del disco de corte.
- Asegúrese de que el disco gire en la dirección de las flechas del accesorio y de la herramienta.
- Sujete bien la pieza de trabajo.
- Fije siempre correctamente el deflector de chispas.

## FUNCIONAMIENTO

### Instrucciones de uso




#### ADVERTENCIA:


- Respete siempre las instrucciones de seguridad y las normas de aplicación.
- No aplique una excesiva presión a la herramienta.
- Evite la sobrecarga. En caso de calentamiento de la herramienta, hágala funcionar unos minutos sin carga.



**ADVERTENCIA:** Para disminuir el riesgo de lesiones personales graves, apague la herramienta y desconéctela de la fuente de alimentación antes de realizar ajuste alguno o de poner o quitar acoplamientos o accesorios. La puesta en marcha accidental puede causar lesiones.

## Posición adecuada de las manos (Fig. E)

 **ADVERTENCIA:** Para reducir el riesgo de lesión personal grave, tenga **SIEMPRE** las manos en una posición adecuada como se muestra.

 **ADVERTENCIA:** Para reducir el riesgo de lesión personal grave, sujete **SIEMPRE** bien en caso de que haya una reacción repentina.

La posición adecuada de las manos exige que una mano se coloque en el asa de funcionamiento **3** y la otra en la pieza de trabajo.


## Realización de un corte (Fig. A)

1. Sitúe el material que va a cortar contra la guía **8** y fíjelo con ayuda del tornillo de banco de fijación de material **9**.
2. Encienda la herramienta y tire hacia abajo el asa de funcionamiento **3** para cortar la pieza de trabajo. Deje que el motor alcance su plena velocidad antes del corte.
3. Deje que el disco corte libremente. No ejerza demasiada fuerza.
4. Tras completar el corte, apague la herramienta y vuelva el brazo a su posición de descanso superior.

## Encendido y apagado (Fig. A)

El interruptor de encendido/apagado **1** está montado en la empuñadura de manejo **3**.

- Para poner en marcha la herramienta, presione el interruptor de encendido/apagado **1**.
- Mantenga el interruptor de encendido/apagado presionado mientras realice la operación.
- Para parar la herramienta, suelte el interruptor.

 **ADVERTENCIA:** No encienda ni apague la herramienta mientras se encuentre bajo carga.

 **ADVERTENCIA:** No corte magnesio.


## Transporte (Fig. A)

La herramienta está equipada con una cadena de bloqueo inferior **20** que bloquea la herramienta en posición cerrada inferior para el traslado.

1. Baje la barra **15** hasta la mesa de corte **10** y fije la herramienta en su posición enganchando la cadena **20** sobre el gancho de bloqueo inferior **17**.
2. Transporte la herramienta utilizando el asa de traslado **4**.
3. Para soltar la herramienta, pulse ligeramente el asa de funcionamiento **3** y suelte la cadena.

## MANTENIMIENTO

Su herramienta eléctrica DEWALT ha sido diseñada para funcionar mucho tiempo con un mínimo de mantenimiento. Que siga funcionando satisfactoriamente depende del buen cuidado de la herramienta y de su limpieza periódica.

 **ADVERTENCIA:** Para disminuir el riesgo de lesiones personales graves, apague la herramienta y desconéctela de la fuente de alimentación antes de realizar ajuste alguno o de poner o quitar

**acoplamientos o accesorios.** La puesta en marcha accidental puede causar lesiones.





## Lubricación

Su herramienta eléctrica no requiere lubricación adicional.




## Limpieza

 **ADVERTENCIA:** Elimine con aire seco la suciedad y el polvo de la carcasa principal tan pronto como se advierta su acumulación en las rejillas de ventilación o en sus proximidades. Cuando lleve a cabo este procedimiento póngase una protección ocular aprobada y una mascarilla antipolvo aprobada.

 **ADVERTENCIA:** Jamás use disolventes u otros productos químicos fuertes para limpiar las piezas no metálicas de la herramienta. Dichos productos químicos pueden debilitar los materiales con los que están construidas estas piezas. Use un paño humedecido únicamente con agua y jabón suave. Jamás permita que le entre líquido alguno a la herramienta ni sumerja ninguna parte de la misma en líquido.

## Accesorios opcionales


 **ADVERTENCIA:** Dado que los accesorios que no sean los suministrados por DEWALT no han sido sometidos a pruebas con este producto, el uso de tales accesorios con esta herramienta podría ser peligroso. Para disminuir el riesgo de lesiones, con este producto se deben usar exclusivamente accesorios recomendados por DEWALT.

Consulte a su proveedor si desea información más detallada sobre los accesorios apropiados.

## Proteger el medio ambiente



Recogida selectiva. Los productos y las baterías marcadas con este símbolo no deben desecharse junto con los residuos domésticos normales.

 Los productos y las baterías contienen materiales que pueden ser recuperados y reciclados, reduciendo la demanda de materias primas. Recicle los productos eléctricos y las baterías de acuerdo con las disposiciones locales. Para más información, vaya a [www.2helpU.com](http://www.2helpU.com).

# TRONÇONNEUSE À DISQUE D28710

## Félicitations !

Vous avez choisi un outil DEWALT. Des années d'expertise dans le développement et l'innovation de ses produits ont fait de DEWALT, le partenaire privilégié des utilisateurs professionnels d'outils électriques.

## Fiche technique

		D28710
Tension	V <sub>ac</sub>	230
Type		1
Puissance absorbée	W	2200
Vitesse à vide	min <sup>-1</sup>	3800
Vitesse périphérique min. de disque de coupe	m/s	80
Diamètre du disque	mm	355
Alésage du disque	mm	25,4
Épaisseur de corps du disque	mm	3,1
Type de disque de coupe		droit, sans renforcement
Capacité de tronçonnage en travers à 90°		
circulaire	mm	130
carré	mm	120 x 120
rectangulaire	mm	115 x 130
angulaire	mm	137 x 137
Capacité de tronçonnage en travers à 45°		
circulaire	mm	115
carré	mm	107 x 107
rectangulaire	mm	115 x 107
angulaire	mm	115 x 115
Poids	kg	17,0

Valeurs acoustiques et valeurs vibratoires (somme vectorielle triax) selon EN61029.

		D28710	D28710
		230V	115V
L <sub>pa</sub> (niveau d'émission de pression acoustique)	dB(A)	92,3	92,7
L <sub>wa</sub> (niveau de puissance acoustique)	dB(A)	105,3	105,7
K (incertitude pour le niveau acoustique donné)	dB(A)	3,0	3,0
Valeur d'émission de vibration a <sub>h</sub> =	m/s <sup>2</sup>	3,3	1,8
Incertitude K =	m/s <sup>2</sup>	1,5	1,5

Le taux d'émission de vibrations indiqué dans ce feuillet informatif a été mesuré conformément à une méthode d'essai normalisée établie par EN61029, et peut être utilisé pour comparer un outil

à un autre. Il peut également être utilisé pour effectuer une évaluation préliminaire de l'exposition.



**AVERTISSEMENT :** le taux d'émission de vibrations déclaré correspond aux applications principales de l'outil. Néanmoins, si l'outil est utilisé pour différentes applications ou est mal entretenu, ce taux d'émission de vibrations pourra varier. Ces éléments peuvent augmenter considérablement le niveau d'exposition sur la durée totale de travail.

Toute estimation du degré d'exposition à des vibrations doit également prendre en compte les heures où l'outil est mis hors tension ou lorsqu'il tourne sans effectuer aucune tâche. Ces éléments peuvent réduire sensiblement le degré d'exposition sur la durée totale de travail.

Identifier des mesures de sécurité supplémentaires pour protéger l'opérateur contre les effets nocifs des vibrations telles que : maintenance de l'outil et des accessoires, maintenir la température des mains élevée, organisation du travail.

## Certificat de Conformité CE

### Directives Machines



### Tronçonneuse à disque D28710

DEWALT certifie que les produits décrits dans le paragraphe **Fiche technique** sont conformes aux normes :

2006/42/CE, EN61029-1:2009 +A11:2010, EN61029-2-10:2010 +A11:2013.

Ces produits sont également compatibles avec les Directives 2014/30/UE et 2011/65/UE. Pour plus d'informations, veuillez contacter DEWALT à l'adresse suivante ou vous reporter au dos de cette notice d'instructions.

Le soussigné est responsable de la compilation du fichier technique et fait cette déclaration au nom de DEWALT.

Markus Rompel  
Directeur Ingénierie  
DEWALT, Richard-Klinger-Strasse 11,  
D-65510, Idstein, Allemagne  
26.03.2018



**AVERTISSEMENT :** afin de réduire le risque de blessure, lisez le manuel d'instruction.

## Définitions : consignes de sécurité

Les définitions ci-dessous décrivent le niveau de gravité de chaque mot signalétique. Lisez le manuel de l'utilisateur et soyez attentif à ces symboles.



**DANGER** : indique une situation dangereuse imminente qui, si elle n'est pas évitée, **entraînera des blessures graves ou mortelles**.



**AVERTISSEMENT** : indique une situation dangereuse potentielle qui, **si elle n'est pas évitée, pourrait entraîner des blessures graves ou mortelles**.



**ATTENTION** : indique une situation dangereuse potentielle qui, **si elle n'est pas évitée, pourrait entraîner des blessures minimales** ou modérées.

**AVIS** : indique une pratique ne **posant aucun risque de dommages corporels**, mais qui par contre, si rien n'est fait pour l'éviter, **pourrait poser des risques de dommages matériels**.



Indique un risque d'électrocution.



Indique un risque d'incendie.

## Consignes de sécurité

Afin de réduire le risque de décharge électrique, de blessure et d'incendie lors de l'utilisation d'outils électriques, observer les consignes de sécurité fondamentales en vigueur.



**AVERTISSEMENT** : afin de réduire le risque de blessure, lisez le manuel d'instruction.

## Généralités

### 1) Conserver votre aire de travail propre et bien rangée

- Le désordre augmente les risques d'accident.

### 2) Tenir compte des conditions ambiantes

- Ne pas exposer l'outil à la pluie. Ne pas exposer l'outil à l'humidité. Veiller à ce que l'aire de travail soit bien éclairée (250 - 300 Lux). Ne pas utiliser l'outil s'il existe un risque d'incendie ou d'explosion, par exemple en présence de liquides ou de gaz inflammables.

### 3) Tenir les enfants éloignés

- Ne pas laisser les enfants, les visiteurs ou les animaux s'approcher de l'aire de travail ou toucher l'outil ou le câble d'alimentation.

### 4) Porter des vêtements de travail appropriés

- Ne pas porter de vêtements flottants ni de bijoux. Ils pourraient être happés par les pièces en mouvement. Le cas échéant, porter une garniture convenable retenant les cheveux longs. Lorsque le travail s'effectue à l'extérieur, porter de préférence des gants adéquats et des chaussures antidérapantes.

### 5) Protections

- Porter en permanence des lunettes de protection. Porter un masque anti-poussière si le travail exécuté produit de

la poussière ou des particules volantes. Si ces particules peuvent être extrêmement chaudes, porter également un tablier résistant à la chaleur. Toujours porter une protection auditive. Porter en permanence un casque de protection.

### 6) Attention aux décharges électriques

- Éviter le contact corporel avec des éléments reliés à la terre, comme par exemple tuyaux, radiateurs, cuisinières électriques et réfrigérateurs. Dans des conditions de travail extrêmes (par exemple : humidité élevée, production de limaille, etc.), la sécurité électrique peut être améliorée en insérant un transformateur d'isolement ou un disjoncteur différentiel (FI).

### 7) Adopter une position confortable

- Conserver en permanence son équilibre et les deux pieds à terre.

### 8) Faire preuve de vigilance

- Observer votre travail. Faire preuve de bon sens. Ne pas utiliser l'outil lorsque l'on est fatigué.

### 9) Bien fixer la pièce à travailler

- Pour plus de sécurité, fixer la pièce à travailler avec un dispositif de serrage ou un étau. Ainsi, vous aurez les deux mains libres pour manier l'outil.

### 10) Brancher le dispositif dépoussiéreur.

- Si vous disposez de systèmes pour brancher les dispositifs d'extraction et d'aspiration de poussière, s'assurer qu'ils sont bien branchés et qu'ils fonctionnent correctement.

### 11) Enlever les clés de réglage

- Avant de mettre l'outil en marche, vérifier toujours si les clés et outils de réglage ont été retirés.

### 12) Rallonges

- Vérifier la rallonge avant de l'utiliser et la remplacer si elle est endommagée. Pour utiliser cet outil à l'extérieur, n'utiliser que des rallonges prévues à cet effet et portant une inscription adéquate.

### 13) Utiliser l'outil adéquat

- Le domaine d'utilisation de l'outil est décrit dans le présent manuel. Ne pas utiliser des outils ou des accessoires de trop petite taille pour exécuter des travaux lourds. Ne pas utiliser des outils à des fins et pour des travaux pour lesquels ils n'ont pas été conçus. Ne pas forcer sur l'outil.



**AVERTISSEMENT** : l'utilisation d'accessoires ou la réalisation de travaux autres que ceux recommandés dans ce manuel pourrait entraîner un risque de blessure corporelle.

### 14) Contrôler si l'outil est endommagé

- Avant toute utilisation, s'assurer que l'outil et le câble d'alimentation ne sont pas endommagés. Vérifier l'alignement des pièces en mouvement, leur prise et toute rupture de pièces, tout endommagement des protections et des interrupteurs et toutes autres conditions pouvant affecter le fonctionnement de l'outil.

- Veiller à ce que l'outil fonctionne correctement et qu'il exécute les tâches pour lesquelles il est conçu. Ne pas utiliser l'outil si une pièce est défectueuse. Ne pas utiliser l'outil si l'interrupteur marche/arrêt ne fonctionne pas. Faire remplacer toute pièce endommagée par un agent DEWALT agréé. Ne jamais essayer de le réparer soi-même.

### 15) Pour débrancher l'outil

- Éteindre l'outil puis attendre qu'il s'arrête complètement avant de le laisser sans surveillance. Débrancher l'outil lorsqu'il n'est pas utilisé, avant de changer toute pièce ou tout accessoire et avant de procéder à l'entretien.

### 16) Pour éviter tout démarrage involontaire

- Éloignez vos doigts de l'interrupteur pour porter l'outil. S'assurer que l'outil est en position d'arrêt avant de le brancher.

### 17) Préserver le câble d'alimentation

- Ne transportez jamais l'outil par le câble. Ne jamais tirer sur le câble pour le débrancher. Préserver le câble de la chaleur, de l'huile et des arêtes vives.

### 18) Ranger vos outils dans un endroit sûr

- Ranger les outils non utilisés dans un endroit sec, fermé à clé et hors de portée des enfants.

### 19) Entretenir vos outils avec soin

- Garder les outils en bon état et propres afin d'assurer des conditions de travail optimales et sûres. Observer les instructions d'entretien et de changement d'accessoires. Maintenir les poignées et les interrupteurs secs, propres et exempts d'huile et de graisse.

### 20) Réparations

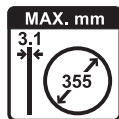
- Cet outil est conforme aux consignes de sécurité en vigueur. Faire réparer l'outil par un agent de réparation DEWALT agréé. Les réparations ne devront être effectuées que par des personnes qualifiées utilisant des pièces de rechange d'origine. Dans le cas contraire, cela pourrait être très dangereux pour l'utilisateur.

## Instructions de sécurité supplémentaires pour les tronçonneuses à disque

- Portez toujours des gants de travail pour travailler avec l'outil.
- N'approchez pas vos mains du disque de coupe. Ne tronçonnez jamais des pièces qui requièrent une action manuelle à moins de 15 cm du disque de coupe.
- Ne coupez pas des pièces de moins de 1,2 mm d'épaisseur lorsque vous utilisez le disque de coupe fourni avec cet outil.
- N'utilisez pas l'outil sans les carters.
- N'effectuez aucune opération à la main. Utilisez l'étau pour assurer le blocage de la pièce.
- Ne touchez jamais l'arrière du disque de coupe.
- Placez toujours l'outil sur une surface plane, stable, bien fixée et libre de tout matériau, comme par exemple copeaux et chutes.
- Avant l'utilisation, vérifier l'absence de fissures ou de défauts sur le disque de coupe. Exclure tout disque de coupe si une fissure ou un défaut sont évident ou s'il est tout de même défectueux.
- Assurez-vous que le disque de coupe n'est pas en contact avec la pièce avant de mettre l'outil en marche.
- Pendant le travail, traitez le disque de coupe avec soin et évitez les rebonds. Si ceci arrivait, arrêtez l'outil et vérifiez le disque de coupe.
- Ne vous placez pas dans l'alignement du disque lorsque vous utilisez le disque de coupe. Tenez toutes les autres personnes à distance de la zone de travail.
- Prenez garde aux copeaux et au matériau qui est coupé. Ils peuvent être coupants et chauds. Laissez refroidir les pièces coupées avant de les manipuler.
- Le déflecteur d'étincelles chauffe en cours d'utilisation. Évitez de toucher ou de régler le déflecteur d'étincelles immédiatement après l'utilisation.
- Éteignez l'outil et attendez que le disque de coupe s'arrête avant d'enlever la pièce ou de modifier les réglages.
- Après l'arrêt, n'essayez jamais de freiner le disque de coupe en exerçant une pression latérale.
- N'utilisez pas de liquides de tronçonnage. Ces liquides peuvent s'enflammer ou provoquer des électrocutions.
- Vérifiez que la pièce de travail est correctement soutenue.
- Utilisez uniquement les disques de coupe recommandés par le fabricant. N'utilisez jamais de lame de scie circulaire ou tout autre type de lames dentées.
- La vitesse maximale permise du disque de coupe doit toujours être égale ou supérieure à celle à vide imprimée sur la plaque d'identification de l'outil.
- Ne pas utiliser les lames de scie circulaire ou les autres lames dentées avec cet outil. Risque de blessures graves.
- N'utilisez pas des disques de coupe ne respectant pas les dimensions indiquées dans les **données techniques**.
- S'assurer que le disque de coupe abrasif est correctement monté et serré avant l'utilisation.
- Lire les instructions d'utilisation fournies par le fabricant du disque.
- Laissez l'outil tourner à vide dans une position sûre pendant au moins 30 secondes. Si vous observez une vibration importante ou autre, arrêtez l'outil et examinez-le pour déterminer la cause.
- N'utilisez pas de disques de coupe pour le meulage latéral.
- Ne tronçonnez ni ciment, ni briques, ni tuiles ni matériaux en céramique.
- Ne coupez pas de bois, de plastique ou de matériaux synthétiques.
- Ne tronçonnez pas des matériaux en fonte.
- Ne tronçonnez jamais de matériaux en magnésium.
- Ne tronçonnez pas de matériau porteur d'une charge électrique.
- Cet outil doit être utilisé dans une zone bien aérée. N'utilisez pas l'outil à proximité de liquides inflammables, de gaz ou de poussières. Les étincelles, les copeaux chauds provenant

du tronçonnage ou l'arc des charbons du moteur pourraient enflammer les matériaux combustibles.

- Nettoyez régulièrement les fentes de ventilation si vous travaillez dans un environnement poussiéreux. S'il devenait nécessaire de nettoyer les fentes, n'oubliez pas de débrancher d'abord l'outil.
- Les disques de coupe doivent toujours être rangés bien protégés, dans un endroit sec et hors de portée des enfants.
- Signaler toute panne de la machine, y compris des carters de protection ou des disques de coupe, dès leur constatation.
- N'utilisez qu'un disque abrasif pour scie circulaire d'une épaisseur maximum de 3,1 mm et d'un diamètre maximum de 355 mm.



**AVERTISSEMENT :** l'utilisation de cet outil peut produire de la poussière contenant des substances chimiques susceptibles de provoquer un cancer, des malformations ou autres maladies du fœtus. Portez un protecteur respiratoire adéquat.

- Toujours fixer l'ouvrage correctement avant l'opération de coupe. Les pièces supérieure à 1,0 m de long doivent être soutenues par une table additionnelle adaptée, un croisillon ou une table à rouleaux.
- Tenir compte du fait que le disque continue à tourner après l'arrêt de la machine.
- Pour éviter toute perte de contrôle, toujours fixer la machine à un établi en utilisant les vis de serrage ou des boulons de longueur et de résistance suffisante.
- Les facteurs suivants influent grandement sur la pollution sonore :
  - le matériau à couper
  - le type de disque de coupe
  - la force d'avance



**AVERTISSEMENT :** prendre les mesures nécessaires pour la protection de l'ouïe.



**AVERTISSEMENT :** nous recommandons l'utilisation d'un disjoncteur différentiel avec un seuil de déclenchement de 30mA ou moins.

## Risques résiduels

- Les risques suivants sont inhérents à l'utilisation de ces outils :
  - blessures si vous touchez les pièces rotatives ;
  - blessures si la lame se détache.
- Ces risques sont plus évidents :
  - dans le champ même de l'utilisation ;
  - à portée immédiate des pièces rotatives de l'outil.
- Malgré l'application des réglementations de sécurité en vigueur et la mise en œuvre de dispositifs de sécurité, certains risques résiduels sont inévitables. Il s'agit de :
  - déficience auditive ;
  - risque d'accidents causés par les pièces non recouvertes de la lame rotative ;
  - risque de blessure lors du remplacement de la lame ;

- risque de pincement des doigts lors de l'ouverture du carter de protection.

## Sécurité électrique

Le moteur électrique a été conçu pour fonctionner sur une tension unique. Vérifier systématiquement que la tension du secteur correspond bien à la tension indiquée sur la plaque signalétique.



Votre outil DEWALT à double isolation est conforme à la norme EN61029 ; un branchement à la terre n'est donc pas nécessaire.

Si le cordon fourni est endommagé, le remplacer par un cordon spécialement conçu à cet effet, et disponible auprès du service après-vente DEWALT.



Toujours utiliser la fiche prescrite lors du remplacement du câble d'alimentation.

Type 11 pour la classe II (Isolation double) – outils

Type 12 pour la classe I (Conducteur de terre) – outils



En cas d'utilisation à l'extérieur, connecter les outils portatifs à un disjoncteur FI.

## Utilisation d'une rallonge

Si une rallonge s'avère nécessaire, utiliser une rallonge à trois fils homologuée et compatible avec la tension nominale de cet outil (consulter la **Caractéristiques techniques**). La section minimale du conducteur est de 1,5 mm<sup>2</sup> pour une longueur maximale de 30 m.

En cas d'utilisation d'un dévidoir, dérouler systématiquement le câble sur toute sa longueur.

## Branchement au secteur

L'alimentation secteur pour cette machine doit comporter un fusible coupe-circuit de 16 A avec retardateur.

## Chutes de tension

Les appels de courants provoquent de courtes chutes de tension. Dans des conditions d'alimentation électrique peu favorables, d'autres équipements peuvent être affectés.

Si l'impédance du système d'alimentation électrique est inférieure à 0.11  $\Omega$ , il est peu probable que des perturbations se produisent.

## Contenu de l'emballage

Ce carton comprend :

- 1 Tronçonneuse à disque
  - 1 Clé hexagonale
  - 1 Notice d'instructions
- Vérifier que l'appareil et ses pièces ou accessoires n'ont pas été endommagés lors du transport.
  - Prendre le temps de lire attentivement et comprendre cette notice d'instructions avant toute utilisation de l'appareil.

## Étiquettes sur l'appareil

On trouve les diagrammes suivants sur l'outil :



Lire la notice d'instructions avant toute utilisation.



Porter un dispositif de protection auditive.



Porter un dispositif de protection oculaire.



Diamètre d'alésage.

## Emplacement de la Date Codée de Fabrication (Fig. A)

La date codée de fabrication **21**, qui comprend aussi l'année de fabrication, est imprimée sur le boîtier.

Exemple :

2018 XX XX  
Année de fabrication

## Description (Fig. A)



**AVERTISSEMENT** : ne jamais modifier l'outil électrique ni aucun de ses composants. Il y a risques de dommages corporels ou matériels.

- 1 Interrupteur marche/arrêt
- 2 Trou de cadenas
- 3 Poignée d'actionnement
- 4 Poignée de transport
- 5 Boulon de butée de profondeur
- 6 Écrou de blocage
- 7 Base
- 8 Guide
- 9 Étau
- 10 Table de découpe
- 11 Clé hexagonale de 8 mm
- 12 Poignée
- 13 Levier de serrage du matériau
- 14 Disque de coupe
- 15 Carter de protection
- 16 Bouton de blocage de l'arbre
- 17 Crochet de verrouillage
- 18 Déflecteur d'étincelles
- 19 Vis du déflecteur d'étincelles
- 20 Chaîne de verrouillage
- 21 Code de date

## Utilisation Prévüe

Votre tronçonneuse à disque D28710 a été conçue pour la coupe de matériel en acier de différentes formes.

**NE PAS** les utiliser en milieu humide ou en présence de gaz ou de liquides inflammables.

La tronçonneuse à disque D28710 est un outil électrique professionnel.

**NE PAS** les laisser à la portée des enfants. Une supervision est nécessaire auprès de tout utilisateur non expérimenté.

- Ce produit n'est pas prévu pour être utilisé par des personnes (y compris les enfants) dont les capacités physiques, sensorielles ou mentales sont réduites ou qui manquent d'expérience ou d'aptitudes, sauf si ces personnes sont surveillées par une autre personne responsable de leur sécurité. Ne jamais laisser les enfants seuls avec ce produit.

## MONTAGE ET RÉGLAGES



**AVERTISSEMENT** : pour réduire tout risque de dommages corporels graves, arrêter et débrancher l'outil avant tout réglage ou avant de retirer ou installer toute pièce ou tout accessoire. Tout démarrage accidentel pourrait causer des dommages corporels.

## Démontage et remontage d'un disque de coupe (Fig. A, B)

1. Avec le bras en position de repos, utiliser la lèvre **22** pour faire coulisser le carter de protection **15** en arrière. Laisser le carter de protection rétracté (Fig. B).
2. Maintenir enfoncé le blocage de l'arbre **16** (Fig. A).
3. Faire tourner le disque de coupe **14** jusqu'à ce qu'il se bloque.
4. Utiliser la clé hexagonale **11** pour retirer le boulon **23** en tournant dans le sens inverse des aiguilles d'une montre, puis retirer la rondelle plate **24** et la bride de retenue **25** (Fig. B).
5. Contrôler que l'entretoise **26** est en position contre la bride **27**.
6. Remonter le disque de coupe **14**. S'assurer que le nouveau disque est placé sur l'entretoise **26** dans le sens de rotation correct.
7. Fixer la lame avec la bride de retenue **25**, la rondelle plate **24** et le boulon **23**.
8. Abaisser le carter de protection et libérer le bouton de blocage de l'arbre **16**.
9. Ajuster la profondeur de coupe selon les besoins.

## Réglage de la profondeur de coupe (Fig. A)

La profondeur de coupe est réglable afin de s'ajuster à l'usure du disque de coupe.

1. Réalisez un essai à vide avec l'outil hors service et vérifiez l'espacement.
2. Si un réglage s'impose, procéder comme suit :
  - a. Desserrez l'écrou de blocage **6** de quelques tours.
  - b. Tournez le boulon de butée de profondeur **5** dans un sens ou dans l'autre pour obtenir la profondeur voulue.
  - c. Serrez l'écrou de blocage **6**.



**AVERTISSEMENT :** Réglez toujours la butée de profondeur en position originale lors du remplacement du disque de coupe.

## Serrage de l'ouvrage en position (Fig. A, C)

L'outil est équipé d'un étau **9** (Fig. A).

1. Tirer le levier **13** vers la poignée **12** (Fig. C1).
2. Pousser l'arbre de calage **28** vers l'avant jusqu'à ce que la mâchoire **29** soit presque en contact avec l'ouvrage.
3. Enfoncer le levier **13** vers la mâchoire **29** jusqu'à ce qu'il s'engage avec l'arbre de calage **28**.
4. Tourner la poignée **12** dans le sens des aiguilles d'une montre et serrer solidement l'ouvrage.
5. Pour libérer l'ouvrage, tourner la poignée **12** dans le sens inverse des aiguilles d'une montre.

**AVERTISSEMENT :**

- Pour augmenter la capacité de coupe, placer une cale **30** sous l'ouvrage **31**. La cale doit être légèrement plus étroite que l'ouvrage (Fig. C2).
- Soutenir les ouvrages longs en utilisant un morceau de bois **32** (Fig. 3C). Ne pas serrer l'extrémité coupée **33**.

## Dispositif de déplacement rapide (Fig. C1)

L'étau possède un dispositif de déplacement rapide.

- Pour libérer l'étau, tourner la poignée **12** d'un ou deux tours dans le sens inverse des aiguilles d'une montre et tirer le levier **13** vers la poignée **12**.

## Réglage de la position de l'étau (Fig. C4)

La position de l'étau peut être adaptée au disque de coupe.

1. Retirer les boulons du guide **34** en utilisant la clé hexagonale **11**.
2. Déplacez le guide **8** selon les besoins.
3. Remplacez les boulons du guide **34** et serrez-les pour bloquer le guide **8**.

## Réglage de l'angle de coupe (Fig. D)

Cet outil peut réaliser des tronçonnages d'onglet jusqu'à 45°.

1. Desserrez les boulons du guide **34** pour le libérer **8**.
2. Positionnez le guide **8** sur l'angle désiré. L'angle est lisible sur l'échelle graduée **35**.
3. Serrez les boulons du guide **34** pour le bloquer **8**.

## Vérification et réglage de la graduation d'onglets (Fig. A, D)

1. Desserrez les boulons du guide **34** pour le libérer **8** (Fig. D).
2. Abaissez le bras et le bloquer dans sa position avec la chaîne de verrouillage **20** (Fig. A).
3. Placez une équerre **36** contre le guide **8** et le côté gauche du disque de coupe pour former un angle exact de 90° (Fig. D). Vérifiez l'alignement de la marque de 0° sur la graduation **35** avec le repère sur la table **37**.
4. Serrez les boulons du guide **34** pour le bloquer **8**.

5. Libérer la chaîne de verrouillage **20** et remettre le bras dans sa position de repos supérieure (Fig. A).

## Réglage du déflecteur d'étincelles (Fig. A)

1. Desserrez la vis **19**.
2. Ajustez le déflecteur d'étincelles **18** selon les besoins.
3. Serrez la vis **19**.

## Montage (Fig. F, G)

**AVERTISSEMENT :** L'outil doit être placé sur une surface stable, à niveau, non glissante pour empêcher tout mouvement intempestif lors de son utilisation.

### Marche À suivre pour un montage permanent

1. Percez deux trous de 8 mm à travers la surface de travail (Fig. F).
2. Insérez des vis de type 1/4-20 dans les orifices de la base et de la surface de montage. La longueur approximative des vis doit correspondre à l'épaisseur de la surface de montage, plus 102 mm.
3. Serrez solidement les deux vis.

### Montage en berceau

1. Coupez deux planches d'environ 508 mm de longueur X 50,8 mm de hauteur X 101,6 mm de largeur.
2. Mettez la scie fendeuse à l'emplacement voulu.
3. Placez les planches contre les côtés et clouez à la surface de travail (Fig. G).

## Avant la mise en marche

- Installez le disque de coupe approprié. N'utilisez pas de disques trop usés. La vitesse de rotation maximum de l'outil ne doit pas dépasser celle du disque de coupe.
- Assurez-vous que le disque tourne dans le sens indiqué par les flèches de l'accessoire et de l'outil.
- Fixez la pièce.
- Le déflecteur d'étincelles doit toujours être correctement ajusté.

## FONCTIONNEMENT

### Consignes d'utilisation

- AVERTISSEMENT :**
- Toujours respecter les consignes de sécurité et les règles en vigueur.
  - Appliquez une force modérée sur l'outil.
  - Évitez toute surcharge. Si l'outil chauffe, laissez-le tourner quelques minutes sans charge.

**AVERTISSEMENT :** pour réduire tout risque de dommages corporels graves, arrêter et débrancher l'outil avant tout réglage ou avant de retirer ou installer toute pièce ou tout accessoire. Tout démarrage accidentel pourrait causer des dommages corporels.

## Position correcte des mains (Fig. E)



**AVERTISSEMENT** : pour réduire tout risque de dommages corporels graves, adopter **SYSTÉMATIQUEMENT** la position des mains illustrée.



**AVERTISSEMENT** : pour réduire tout risque de dommages corporels graves, maintenir fermement et **SYSTÉMATIQUEMENT** l'outil pour anticiper toute réaction soudaine de sa part.

La position correcte des mains nécessite une main sur la poignée d'actionnement ③ avec l'autre main guidant l'ouvrage.

## Tronçonnage d'une pièce (Fig. A)

1. Placez le matériau contre le guide ⑧ et fixez-le avec l'étau ⑨.
2. Tourner l'outil et abaisser la poignée d'actionnement ③ pour couper l'ouvrage. Laissez le moteur atteindre le plein régime avant la coupe.
3. Laissez le disque travailler librement. Ne forcez pas.
4. Une fois la coupe terminée, éteignez l'outil et ramenez le bras en position supérieure de repos.

## Mise en marche et arrêt (Fig. A)

L'interrupteur marche/arrêt ① est logé dans la poignée de commande ③.

- Pour mettre l'outil en marche, appuyer sur l'interrupteur marche/arrêt ①.
- Maintenez l'interrupteur marche/arrêt en position enfoncée pour travailler.
- Pour arrêter l'outil, relâcher l'interrupteur.



**AVERTISSEMENT** : ne mettez pas en marche et n'éteignez pas l'outil lorsqu'il est en charge.



**AVERTISSEMENT** : ne coupez pas de magnésium.

## Transport (Fig. A)

L'outil est équipé d'une chaîne de verrouillage ⑳ qui bloque l'outil en position basse fermée pour le transport.

1. Abaisser le carter de protection ⑮ sur l'établi de coupe ⑩ et fixer l'outil dans cette position en accrochant la chaîne ⑳ sur le crochet de verrouillage ⑰.
2. Transporter l'outil en utilisant la poignée de transport ④.
3. Pour libérer l'outil, appuyer légèrement sur la poignée d'actionnement ③ et libérer la chaîne.

## MAINTENANCE

Votre outil électrique DEWALT a été conçu pour fonctionner longtemps avec un minimum de maintenance. Le fonctionnement continu et satisfaisant de l'outil dépendra d'une maintenance adéquate et d'un nettoyage régulier.



**AVERTISSEMENT** : pour réduire tout risque de dommages corporels graves, arrêter et débrancher l'outil avant tout réglage ou avant de retirer ou installer toute pièce ou tout accessoire. Tout démarrage accidentel pourrait causer des dommages corporels.



## Lubrification

Votre outil électrique ne requiert aucune lubrification additionnelle.



## Entretien



**AVERTISSEMENT** : éliminer poussière et saleté du boîtier principal à l'aide d'air comprimé chaque fois que les orifices d'aération semblent s'encrasser. Porter systématiquement des lunettes de protection et un masque anti-poussières homologués au cours de cette procédure.



**AVERTISSEMENT** : ne jamais utiliser de solvants ou tout autre produit chimique décupant pour nettoyer les parties non métalliques de l'outil. Ces produits chimiques pourraient en attaquer les matériaux utilisés. Utiliser un chiffon humidifié avec de l'eau et un savon doux. Protéger l'outil de tout liquide et n'immerger aucune de ses pièces dans aucun liquide.

## Accessoires en option



**AVERTISSEMENT** : comme les accessoires autres que ceux offerts par DEWALT n'ont pas été testés avec ce produit, leur utilisation avec cet appareil pourrait être dangereuse. Pour réduire tout risque de dommages corporels, seuls des accessoires DEWALT recommandés doivent être utilisés avec cet appareil.

Veuillez consulter votre revendeur pour plus d'informations sur les accessoires appropriés.

## Protection de l'environnement



Tri sélectif. Les produits et batteries marqués de ce symbole ne doivent pas être jetés avec les déchets ménagers.

Les produits et batteries contiennent des matières qui peuvent être récupérées et recyclées afin de réduire la demande en matières premières. Veuillez recycler les produits électriques et les batteries conformément aux dispositions locales en vigueur. Pour plus d'informations, consultez le site [www.2helpU.com](http://www.2helpU.com).

# TRONCATRICE VELOCE

## D28710

### Congratulations!

Per aver scelto un apparato DEWALT. Gli anni di esperienza, lo sviluppo e l'innovazione meticolosi del prodotto fanno di DEWALT uno dei partner più affidabili per gli utilizzatori di apparati elettrici professionali.

### Dati Tecnici

		D28710
Tensione	$V_{AC}$	230
Tipo		1
Potenza assorbita	W	2200
Velocità a vuoto	$\text{min}^{-1}$	3800
Velocità periferica minima del disco da taglio	m/s	80
Diametro del disco	mm	355
Foro del disco	mm	25,4
Spessore del disco	mm	3,1
Tipo di disco da taglio		piano, senza centro depresso
Capacità taglio trasversale a 90°		
circolare	mm	130
quadrato	mm	120 x 120
rettangolare	mm	115 x 130
angolare	mm	137 x 137
Capacità taglio trasversale a 45°		
circolare	mm	115
quadrato	mm	107 x 107
rettangolare	mm	115 x 107
angolare	mm	115 x 115
Peso	kg	17,0

Valori di rumorosità e valori di vibrazione (somma vettore triassiale) secondo EN61029

		D28710	D28710
		230V	115V
$L_{PA}$ (livello pressione sonora delle emissioni)	dB(A)	92,3	92,7
$L_{WA}$ (livello potenza sonora)	dB(A)	105,3	105,7
K (incertezza per il livello sonoro dato)	dB(A)	3,0	3,0
Valore di emissione delle vibrazioni			
$a_h =$	$\text{m/s}^2$	3,3	1,8
Incertezza K =	$\text{m/s}^2$	1,5	1,5

Il livello di emissione di vibrazioni indicato in questo foglio informativo è stato misurato in base al test standard indicato nella normativa EN61029 e può essere utilizzato per confrontare

vari apparati fra di loro. Può essere utilizzato per una valutazione preliminare dell'esposizione.



**AVVERTENZA:** il livello di emissioni delle vibrazioni riportato è relativo alle applicazioni principali dell'apparato. Tuttavia, se l'apparato viene utilizzato per applicazioni diverse, con diversi accessori, o non riceve adeguata manutenzione, il valore delle emissioni di vibrazioni può essere differente. Ciò potrebbe aumentare sensibilmente il livello di esposizione durante il periodo di utilizzo complessivo.

Una stima del livello di esposizione alle vibrazioni deve anche considerare i momenti in cui l'apparato è spento o quando è acceso ma non viene utilizzato. Ciò potrebbe ridurre sensibilmente il livello di esposizione durante il periodo di utilizzo complessivo.

È necessario identificare ulteriori misure di sicurezza per proteggere l'operatore dagli effetti delle vibrazioni. Per esempio: eseguire una manutenzione adeguata dell'apparato e degli accessori, evitare il raffreddamento delle mani, organizzare il lavoro.

### Dichiarazione di conformità CE

#### Direttiva Macchine



#### Troncatrice veloce D28710

DEWALT dichiara che i prodotti qui descritti nei **Dati tecnici** sono conformi alle normative:

2006/42/CE, EN61029-1:2009 +A11:2010, EN61029-2-10:2010 +A11:2013.

Questi prodotti sono anche conformi alla Direttiva 2014/30/UE e 2011/65/UE. Per ulteriori informazioni, contattare DEWALT all'indirizzo seguente o vedere sul retro del manuale.

Il firmatario è responsabile della compilazione del documento tecnico e rende questa dichiarazione per conto di DEWALT.

Markus Rompel  
Direttore Progettazione  
DEWALT, Richard-Klinger-Strasse 11,  
D-65510, Idstein, Germania

26.03.2018



**AVVERTENZA:** per ridurre il rischio di lesioni, leggere attentamente il manuale di istruzioni.

## Definizioni: linee guida per la sicurezza

Le definizioni seguenti descrivono il livello di criticità di ciascuna indicazione. Leggere il manuale e prestare attenzione ai seguenti simboli.



**PERICOLO:** indica una situazione di pericolo imminente che, se non viene evitata, **provoca il decesso o lesioni personali gravi**.



**AVVERTENZA:** indica una situazione potenzialmente pericolosa che, se non viene evitata, **può provocare il decesso o lesioni personali gravi**.



**ATTENZIONE:** indica una situazione potenzialmente pericolosa che, se non viene evitata, **può provocare lesioni personali di entità lieve o moderata**.

**AVVISO:** indica una situazione **non in grado di causare lesioni personali** ma che, se non evitata, **potrebbe provocare danni materiali**.



Segnala il pericolo di scosse elettriche.



Segnala rischio di incendi.

## Norme generali di sicurezza

Durante l'utilizzo di utensili elettrici adottate sempre le elementari norme di sicurezza atte a ridurre i rischi d'incendio, scariche elettriche e ferimenti. Prima di adoperare l'utensile, leggere attentamente le istruzioni di cui al presente manuale.



**AVVERTENZA:** per ridurre il rischio di lesioni, leggere attentamente il manuale di istruzioni.

## Informazioni generali

### 1) Tenere pulita l'area di lavoro

- Ambienti e banchi di lavoro in disordine possono essere causa d'incidenti.

### 2) Tener presenti le caratteristiche dell'ambiente di lavoro

- Non lasciare l'utensile sotto la pioggia. Non usare l'utensile in ambienti carichi di umidità. Tenere ben illuminata l'area di lavoro. Non usare l'utensile quando vi sia rischio di provocare un incendio o una esplosione, per es. in luoghi con atmosfera gassosa o infiammabile.

### 3) Tenere i bambini lontani dall'area di lavoro

- Non permettere a bambini, altre persone o animali di avvicinarsi alla zona di lavoro, toccare l'utensile o il cavo di alimentazione.

### 4) Usare il vestiario appropriato

- Evitare l'uso di abiti svolazzanti, catenine, ecc. in quanto potrebbero rimanere impigliati nelle parti mobili dell'utensile. Raccogliere i capelli se si portano lunghi. Quando si lavora all'esterno, è preferibile indossare dei guanti adeguati e delle scarpe antidirrucciolevoli.

### 5) Protezione personale

- Indossate occhiali di sicurezza. Indossate una mascherina contro la polvere ogni volta che l'uso dell'utensile

provochi polvere o schegge. Se tali particelle possono essere particolarmente calde, indossare anche un grembiule resistente al caldo. Fare sempre uso di sistemi di otoprotezione. Indossare sempre un elmetto di sicurezza.

### 6) Proteggersi da scariche elettriche

- Evitare il contatto con oggetti dotati di scarico a terra (per es. tubi, termosifoni, cucine e frigoriferi). Durante impieghi estremi (per es. alto livello di umidità, polvere metallica, ecc.) si può aumentare la sicurezza elettrica collegando in serie un trasformatore d'isolamento o un interruttore di sicurezza per correnti di guasto (FI).

### 7) Non sbilanciarsi

- Mantenere sempre un buon equilibrio evitando posizioni malsicure.

### 8) Stare sempre attenti

- Prestare attenzione a quanto si sta facendo. Usare il proprio buon senso. Non utilizzare l'utensile quando si è stanchi.

### 9) Bloccare il pezzo da lavorare

- Usare pinze o morse per bloccare il pezzo da lavorare. Ciò aumenta la sicurezza e consente di mantenere entrambe le mani libere per operare meglio.

### 10) Connettere l'apparecchiatura aspirapolvere

- Se sono forniti il dispositivo per la connessione delle macchina aspirazione e raccolta della polvere, verificare che vengano collegate e utilizzate correttamente.

### 11) Non lasciare sull'utensile chiavi o strumenti di misura

- Prima di mettere in funzione l'utensile si abbia cura di togliere chiavi e altri strumenti.

### 12) Prolunghe

- Ispezionare la prolunga prima dell'uso e sostituirla se è danneggiata. Quando l'utensile viene impiegato all'esterno, usare unicamente le prolunghe per uso esterno.

### 13) Usare l'utensile adatto

- L'utilizzo previsto è indicato nel presente manuale. Non forzare utensili e accessori di potenza limitata impiegandoli per lavori destinati ad utensili di maggiore potenza. Non forzare l'utensile.



**AVVERTENZA:** l'uso di accessori o attrezzature diversi o l'impiego del presente utensile per scopi diversi da quelli indicati nel presente manuale d'uso comportano il rischio di infortuni.

### 14) Controllare che non vi siano parti danneggiate

- Prima dell'uso, ispezionare accuratamente l'utensile e il cavo elettrico per rilevare eventuali danni. Controllare se ci sono parti non allineate o parti mobili con gioco, pezzi rotti, danni alle protezioni o agli interruttori e qualsiasi altra condizione che possa incidere sul funzionamento dell'utensile. Accertare che l'utensile funzioni come previsto e che venga impiegato per lo scopo per cui è

stato progettato. Non usate l'utensile se presenta elementi danneggiati o difettosi. Non impiegare l'utensile se non è possibile accenderlo e spegnerlo mediante l'interruttore.

- Eventuali componenti difettosi o danneggiati vanno sostituiti o riparati da un tecnico autorizzato. Non tentare mai di effettuare delle riparazioni.

## 15) Scollegare l'utensile

- Spegner l'utensile ed attendere il suo arresto completo prima di lasciarlo incustodito. Estrarre la spina dalla presa di alimentazione quando l'utensile non è in uso, o prima di cambiare pezzi, accessori o complementi o prima di eseguire lavori di manutenzione.

## 16) Evitare accensioni accidentali

- Quando si trasporta l'utensile, non tenere il dito sull'interruttore. Prima di collegare l'utensile alla presa, verificare che sia spento.

## 17) Non abusare del cavo elettrico

- Non trasportare mai l'utensile afferrandolo per il cavo. Non tirare mai il cavo per estrarlo dalla presa. Proteggere il cavo dal calore, dagli oli minerali e dai bordi taglienti.

## 18) Custodia dell'elettrotensile dopo l'uso

- Riporre gli utensili elettrici in luogo sicuro e ben asciutto, fuori dalla portata dei bambini.

## 19) Mantenere l'utensile con cura

- Tenere gli accessori sempre ben affilati e puliti per un migliore e più sicuro utilizzo. Osservare le istruzioni per la lubrificazione e la sostituzione degli accessori. Mantenere le impugnature e gli interruttori asciutti, puliti e senza tracce di olio o grassi.

## 20) Riparazioni

- Il presente utensile elettrico è conforme alle principali norme di sicurezza vigenti. Rivolgersi ai Centri di Assistenza Tecnica autorizzati DEWALT per le riparazioni. Le riparazioni devono essere eseguite soltanto da personale qualificato e con pezzi di ricambio originali, per evitare di esporre gli utenti a considerevoli rischi.

## Istruzioni di sicurezza supplementari per troncatrici veloci

- Quando si adopera questo elettrotensile, indossare sempre guanti da lavoro standard.
- Tenere le mani lontane dal disco da taglio. Non tagliare mai pezzi da lavorare, per i quali sia necessario un intervento manuale a meno di 15 cm dal disco da taglio rotante.
- Non tagliare pezzi da lavorare inferiori a 1,2 mm di spessore usando il disco da taglio fornito con questo elettrotensile.
- Non mettere in funzione questo elettrotensile, se le protezioni non si trovano al loro posto.
- Non eseguire nessuna operazione a mano libera. Utilizzare il morsetto di bloccaggio del materiale per fermare saldamente il pezzo.
- Non toccare mai la parte posteriore del disco da taglio.

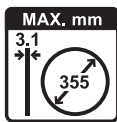
- Poggiare sempre l'elettrotensile su una superficie piana e stabile, ben sostenuta e sgombra da materiali, ad es. schegge e ritagli.
- Prima di utilizzare il disco, controllare che non presenti spaccature o difetti. In caso si riscontrino spaccature o difetti o il disco sia altrimenti difettoso, scartare il disco.
- Assicurarsi che il disco da taglio non sia a contatto con il pezzo prima dell'accensione dell'elettrotensile.
- Quando è in funzione, evitare di far rimbalzare il disco da taglio o di muoverlo bruscamente. In caso ciò si verifichi, fermare l'elettrotensile ed esaminare il disco da taglio.
- Non mettere in funzione l'elettrotensile stando in piedi in linea con il disco da taglio. Allontanare gli astanti dall'area di lavoro.
- Fare attenzione alle schegge taglienti e al filo del materiale. Potrebbero essere aguzzi e molto caldi. Lasciar raffreddare le parti tagliate, prima di maneggiarle.
- Il deflettore parascintille si riscalda durante l'uso. Evitare di toccare o regolare il deflettore immediatamente dopo l'uso dell'elettrotensile.
- Spegner l'elettrotensile ed attendere che il disco da taglio si fermi, prima di muovere il pezzo o cambiare le impostazioni.
- Dopo aver spento l'elettrotensile non tentare mai di fermare il disco da taglio facendo pressione sul lato dello stesso.
- Evitare l'uso di fluidi da taglio. Questi fluidi potrebbero incendiarsi o provocare scosse elettriche.
- Controllare che il pezzo da lavorare sia fissato correttamente.
- Utilizzare solo i dischi da taglio indicati dal fabbricante. Non utilizzare mai lame per seghe circolari o altri tipi di lame dentate.
- La massima velocità consentita per il disco da taglio deve sempre essere pari o superiore alla velocità senza carico riportata sulla targhetta dell'elettrotensile.
- Non utilizzare mai lame per seghe circolari o altri tipi di lame dentate. Potrebbero verificarsi lesioni gravi.
- Non usare dischi da taglio non conformi alle dimensioni riportate nei **dati tecnici**.
- Prima dell'uso, verificare che il disco da taglio abrasivo sia montato e serrato correttamente.
- Leggere le istruzioni d'uso fornite dal produttore del disco.
- In un'area sicura, lasciare in funzione l'elettrotensile privo di carico per almeno 30 secondi. Se si osservano vibrazioni notevoli o altri difetti, spegnere l'elettrotensile e controllarlo per determinarne la causa.
- Non utilizzare i dischi da taglio per smerigliare.
- Si raccomanda di non lavorare cemento, mattoni, piastrelle o materiali di ceramica.
- Non tagliare legno, plastica o materiali sintetici.
- Non tagliare materiali di ghisa.
- Non tagliare mai materiali di magnesio.
- Non utilizzare materiale sotto tensione elettrica.
- Usare questo elettrotensile in un'area ben ventilata. Non usare l'elettrotensile in prossimità di polvere, gas o liquidi infiammabili. Le scintille o le schegge surriscaldano prodotte

dalle spazzole del motore da taglio o ad arco potrebbero incendiare i materiali infiammabili.

- Lavorando in presenza di polveri, pulire regolarmente le fessure di ventilazione. Qualora si rendesse necessario pulire le fessure, ricordarsi di scollegare sempre l'elettrotensile dall'alimentazione, prima di procedere con la pulizia.
- Conservare sempre i dischi da taglio ben protetti ed in un luogo asciutto, fuori dalla portata dei bambini.
- I guasti della macchina, comprese le protezioni o i dischi da taglio, devono essere segnalati non appena vengono rilevati.
- Usare solo dischi da taglio con spessore massimo di 3,1 mm e diametro massimo di 355 mm.



**AVVERTENZA:** l'uso di questo elettrotensile può generare polvere contenente sostanze chimiche che provocano cancro, difetti di nascita o altri problemi di riproduzione. Proteggere adeguatamente l'apparato respiratorio.



- Fissare sempre correttamente il pezzo da lavorare prima dell'operazione di taglio. I pezzi da lavorare più lunghi di 1,0 m devono essere supportati da un piano aggiuntivo adatto, o da un piano scorrevole.
- Tenere presente che il disco continua a ruotare dopo lo spegnimento della macchina.
- Per impedire la perdita del controllo, fissare sempre la macchina a un piano tramite morsetti-vite o bulloni di lunghezza e forza sufficienti.
- I seguenti fattori influenzano la generazione di rumore:
  - il tipo di materiale da lavorare
  - il tipo di disco da taglio
  - la forza di avanzamento



**AVVERTENZA:** prendere appropriate misure a protezione dell'udito.



**AVVERTENZA:** consigliamo l'utilizzo di un dispositivo di corrente residua con una corrente nominale residua di 30mA o inferiore.

## Rischi residui

- I seguenti rischi sono inerenti all'uso di queste macchine:
  - lesioni causate dal contatto con le parti rotanti.
  - lesioni causate dalla rottura del disco da taglio.
- I rischi sono maggiori:
  - all'interno dell'area di utilizzo
  - entro la portata delle parti rotanti della macchina
- Nonostante il rispetto delle normative pertinenti in materia di sicurezza e la messa in opera di dispositivi di protezione, è impossibile eliminare tutti i rischi residui. Ad esempio:
  - Menomazione dell'udito.
  - Rischio di infortuni causati dalle parti scoperte del disco da taglio in rotazione.
  - Rischio di lesioni durante la sostituzione del disco.
  - Rischio di schiacciamento delle dita nell'apertura delle protezioni.

## Sicurezza elettrica

Il motore elettrico è stato progettato per essere alimentato con un solo livello di tensione. Verificare sempre che l'alimentazione corrisponda alla tensione della targhetta.



L'apparato DEWALT possiede doppio isolamento secondo la normativa EN61029, perciò non è necessario il collegamento a terra.

Se il cavo di alimentazione è danneggiato, deve essere sostituito con un cavo appositamente realizzato, disponibile tramite la rete di assistenza DEWALT.



Per la sostituzione del cavo di alimentazione, utilizzare sempre la spina di tipo prescritto.

Tipo 11 per la classe II (doppio isolamento) – utensili elettrici

Tipo 12 per la classe I (messa a terra) – utensili elettrici



Gli apparecchi portatili, utilizzati in ambiente esterno, devono essere collegati ad un interruttore differenziale.

## Utilizzo di un cavo di prolunga

Se è necessaria una prolunga, utilizzare un cavo di prolunga omologato a 3 anime, idoneo alla potenza di ingresso di questo apparato (vedere i **Dati tecnici**). La sezione minima del conduttore è 1,5 mm<sup>2</sup> e la lunghezza massima è 30 m.

Se si utilizza un cavo in bobina, srotolarlo completamente.

## Collegamento all'alimentazione di rete

La presa elettrica per il collegamento di questa macchina all'alimentazione di rete deve essere dotata di un fusibile di esclusione, ritardato da 16 A.

## Cadute di voltaggio

Le correnti di entrata causano cadute di voltaggio di breve durata. In condizioni sfavorevoli di alimentazione elettrica, altre attrezzature possono venir coinvolte.

Se il sistema d'impedenza della fonte di alimentazione è inferiore a 0,11  $\Omega$ , non è probabile che accadano perturbazioni.

## Contenuto della confezione

La confezione contiene:

- 1 Troncatrice veloce
  - 1 Chiave per brugole
  - 1 Manuale di istruzioni
- Verificare eventuali danni all'apparato, ai componenti o agli accessori che possano essere avvenuti durante il trasporto.
  - Prima di utilizzare il prodotto, leggere e comprendere interamente questo manuale.

## Riferimenti sull'apparato

Sull'apparato sono presenti i seguenti simboli:



Leggere il manuale d'istruzioni prima dell'uso.



Utilizzare protezioni acustiche.



Utilizzare protezioni oculari.



Diametro del foro

### Posizione del Codice Data (Fig. A)

Il codice data **21**, che comprende anche l'anno di fabbricazione, è stampato sulla superficie dell'alloggiamento.

Esempio:

2018 XX XX

Anno di fabbricazione

### Descrizione (Fig. A)



**AVVERTENZA:** non modificare l'apparato o alcuna parte di esso. Si possono causare danni o lesioni personali.

- 1 Interruttore acceso/spento
- 2 Foro del lucchetto
- 3 Impugnatura di azionamento
- 4 Impugnatura di trasporto
- 5 Bullone arresto profondità
- 6 Dado di bloccaggio
- 7 Base
- 8 Guida
- 9 Morsetto per materiale
- 10 Tavolo da taglio
- 11 Chiave per brugole da 8 mm
- 12 Impugnatura
- 13 Leva morsetto per materiale
- 14 Disco da taglio
- 15 Protezione
- 16 Blocca-albero
- 17 Gancio di bloccaggio
- 18 Deflettore parascintille
- 19 Vite deflettore parascintille
- 20 Catena di bloccaggio
- 21 Codice data

### Utilizzo Previsto

La troncatrice veloce D28710 è progettata per il taglio di materiali in acciaio di varie forme.

**NON** utilizzare in condizioni di bagnato o in presenza di liquidi o gas infiammabili.

La troncatrice D28710 è un apparato elettrico professionale.

**NON PERMETTERE** ai bambini di avvicinarsi all'apparato. Le persone inesperte devono utilizzare questo apparato solo sotto sorveglianza.

- Questo prodotto non è destinato per l'uso da parte di persone (compresi i bambini) con capacità fisiche, sensoriali o mentali ridotte, o prive di esperienza e conoscenza, a meno che non abbiano ottenuto sorveglianza o istruzioni riguardo all'uso dell'apparecchio da parte di una persona

responsabile della loro sicurezza. I bambini non devono mai essere lasciati da soli con questo prodotto.

## ASSEMBLAGGIO E REGOLAZIONI



**AVVERTENZA:** per ridurre il rischio di gravi lesioni personali, spegnere l'apparato e scollegarlo dall'alimentazione prima di eseguire qualsiasi regolazione o rimozione/installazione di dotazioni o accessori. Un avvio accidentale può causare lesioni.

### Montaggio e smontaggio di un disco da taglio (Fig. A, B)

1. Con il braccio in posizione di riposo, utilizzare il labbro **22** per far scorrere indietro la protezione **15**. Lasciare la protezione ritirata (Fig. B).
2. Premere e tenere premuto il blocca-albero **16** (Fig. A).
3. Ruotare il disco da taglio **14** finché non si blocca.
4. Utilizzando la chiave per brugole **11**, rimuoverci il bullone **23** girandolo in senso anti-orario equindi rimuovere la rondella piatta **24** e la flangiadi fissaggio **25** (Fig. B).
5. Verificare che il distanziatore **26** sia in posizione a contatto con la flangia **27**.
6. Sostituire il disco da taglio **14**. Assicurarsi che il nuovo disco sia posizionato sul distanziatore **26** nella corretta direzione di rotazione.
7. Fissare il disco con la flangia di ritegno **25**, la rondella piatta **24**, e il bullone **23**.
8. Spostare la protezione in basso e rilasciare il pulsante di bloccaggio albero **16**.
9. Regolare la profondità di taglio come necessario.

### Regolazione della profondità di taglio (Fig. A)

E' possibile regolare la profondità di taglio in base all'usura del disco.

1. Eseguire una rotazione della lama in assenza di alimentazione, (troncatrice spenta) e controllare la presenza di gioco.
2. Per la regolazione procedere come segue:
  - a. Allentare il contro dado **6** di alcuni giri.
  - b. Ruotare il bullone di arresto di profondità **5** in un senso o nell'altro per impostare la profondità desiderata.
  - c. Stringere il contro dado **6**.



**AVVERTENZA:** regolare sempre l'arresto di profondità nella sua posizione originale dopo aver sostituito il disco da taglio.

### Serraggio del pezzo da lavorare in posizione (Fig. A, C)

L'apparato è dotato di un morsetto per il bloccaggio del materiale **9** (Fig. A).

1. Tirare la leva **13** verso l'impugnatura **12** (Fig. C1).

- Spingere l'alberino di bloccaggio **28** in avanti finché la ganascia **29** non si trova quasi a contatto con il pezzo in lavorazione.
- Premere la leva **13** verso la ganascia **29** fino a farla innestare con l'alberino di bloccaggio **28**.
- Ruotare l'impugnatura **12** in senso orario efermare saldamente il pezzo in lavorazione.
- Per sbloccare il pezzo in lavorazione, ruotare l'impugnatura **12** in senso antiorario.

**AVVERTENZA:**

- Per aumentare la capacità di taglio, posizionare un blocco distanziatore **30** sotto il pezzo in lavorazione **31**. Il blocco deve essere leggermente più stretto del pezzo in lavorazione (Fig. C2).
- Sostenere i pezzi di lavorazione più lunghi con ceppi di legno **32** (Fig. 3C). Non bloccare l'estremità da tagliare **33**.

**Funzione di regolazione rapida (Fig. C1)**

Il morsetto presenta una funzione di regolazione rapida.

- Per rilasciare il morsetto, ruotare l'impugnatura **12** uno o due giri in senso antiorario e tirare la leva **13** verso l'impugnatura **12**.

**Impostazione della posizione di bloccaggio (Fig. C4)**

E' possibile regolare la posizione di bloccaggio in modo da allineare il disco da taglio.

- Rimuovere i bulloni della guida **34** utilizzando la chiave per brugole **11**.
- Spostare la guida **8** secondo le necessità.
- Reinserire i bulloni **34** e serrarli per bloccare la guida **8**.

**Regolazione dell'angolo di taglio (Fig. D)**

L'elettrotensile può essere usato per tagli obliqui fino a 45°.

- Allentare i bulloni **34** per rilasciare la guida **8**.
- Regolare la guida **8** sull'angolo richiesto. Si può misurare l'angolo con la scala **35**.
- Stringere i bulloni **34** per bloccare la guida **8**.

**Controllo e regolazione dell'angolazione di taglio (Fig. A, D)**

- Allentare i bulloni **34** per rilasciare la guida **8** (Fig. D).
- Abbassare il braccio e fermarlo in questa posizione utilizzando la catena di bloccaggio **20** (Fig. A).
- Collocare una squadra **36** contro la guida **8** e il lato sinistro del disco da taglio, creando un perfetto angolo di 90° (Fig. D). Verificare che la marcatura 0° sulla scala **35** sia allineata con la marcatura sul piano **37**.
- Stringere i bulloni **34** per bloccare la guida **8**.
- Rilasciare la catena di bloccaggio **20** e riportare il braccio di ritorno alla posizione di riposo superiore (Fig. A).

**Regolazione del deflettore parascintille****(Fig. A)**

- Allentare la vite **19**.
- Impostare il deflettore parascintille **18** secondo le modalità più opportune.
- Stringere la vite **19**.

**Installazione (Fig. F, G)**

**ATTENZIONE:** lo strumento deve essere appoggiato su un piano di lavoro stabile e non scivoloso, per prevenire movimenti imprevisi durante l'uso.

- Praticare due fori da 8 mm attraverso la superficie di lavoro (Fig. F).
- Inserire viti da 1/4–20 attraverso i fori della base e quelli del piano di lavoro. La lunghezza delle viti dovrebbe essere pari circa allo spessore del piano più 102 mm.
- Serrare saldamente entrambe le viti.

**Installazione provvisoria**

- Tagliare due tavole, delle dimensioni approssimative di 508 x 50,8 x 101,6 mm.
- Posizionare la troncatrice nella posizione voluta.
- Sistemare strettamente le tavole lungo i lati dello strumento ed inchiodarle al piano di lavoro (Fig. G).

**Prima del funzionamento**

- Montare il disco da taglio adeguato. Non utilizzare dischi eccessivamente usurati. La velocità massima di rotazione dell'elettrotensile non deve superare la velocità del disco da taglio.
- Verificare che il disco giri nel senso indicato dalle frecce poste sull'accessorio e sull'elettrotensile.
- Fissare il pezzo in lavorazione.
- Regolare sempre il deflettore secondo le modalità previste.

**FUNZIONAMENTO****Istruzioni per l'uso****AVVERTENZA:**

- Observare sempre le istruzioni per la sicurezza e le normative vigenti.
- Non applicare eccessiva pressione all'elettrotensile.
- Evitare carichi eccessivi. Se l'elettrotensile si riscalda, lasciarlo girare a vuoto per qualche minuto.



**AVVERTENZA:** per ridurre il rischio di gravi lesioni personali, spegnere l'apparato e scollegarlo dall'alimentazione prima di eseguire qualsiasi regolazione o rimozione/installazione di dotazioni accessori. Un avvio accidentale può causare lesioni.

**Corretto posizionamento delle mani (Fig. E)**

**AVVERTENZA:** per ridurre il rischio di lesioni personali gravi, tenere le mani **SEMPRE** nella posizione corretta, come illustrato.



**AVVERTENZA:** per ridurre il rischio di lesioni personali gravi, mantenere **SEMPRE** l'apparato con presa sicura per prevenire reazioni improvvise.

La posizione corretta delle mani richiede una mano sull'impugnatura di azionamento **3**, mentre l'altra mano guida il pezzo da lavorare.

## Esecuzione di un taglio (Fig. A)

1. Disporre il materiale da tagliare contro la guida **8** e fissarlo utilizzando il morsetto per il materiale **9**.
2. Accendere l'apparato e abbassare l'impugnatura di azionamento **3** per tagliare il pezzo. Prima di eseguire il taglio attendere che il motore elettrico abbia raggiunto il regime max.
3. Lasciare che il disco tagli liberamente. Non forzare.
4. Dopo aver terminato il taglio, spegnere l'elettrotensile e riportare il braccio nella sua posizione di riposo superiore.

## Accensione e spegnimento (Fig. A)

L'interruttore di accensione/spegnimento (on/off) **1** è montato sull'impugnatura di comando **3**.

- Per avviare l'utensile, premere l'interruttore acceso/spento **1**.
- Durante l'operazione tenere premuto l'interruttore di accensione/spegnimento.
- Per fermare l'utensile, rilasciare l'interruttore.

**AVVERTENZA:** non accendere o spegnere l'elettrotensile mentre è sotto carico.

**AVVERTENZA:** non tagliare magnesio.

## Trasporto (Fig. A)

L'apparato è munito di una catena di bloccaggio **20** che blocca l'apparato in posizione chiusa per il trasporto.

1. Abbassare la protezione **15** sul tavolo di taglio **10** e fissare l'apparato in questa posizione fissando la catena **20** al gancio di bloccaggio **17**.
2. Trasportare l'apparato mediante l'impugnatura di trasporto **4**.
3. Per rilasciare l'apparato, premere leggermente l'impugnatura di azionamento **3** e rilasciare la catena.

## MANUTENZIONE

Questo apparato DEWALT è stato progettato per funzionare a lungo con una manutenzione minima. Per avere prestazioni sempre soddisfacenti occorre avere cura dell'apparato e sottoporlo a pulizia periodica.

**AVVERTENZA:** per ridurre il rischio di gravi lesioni personali, spegnere l'apparato e scollegarlo dall'alimentazione prima di eseguire qualsiasi regolazione o rimozione/installazione di dotazioni o accessori. Un avvio accidentale può causare lesioni.



## Lubrificazione

L'apparato non richiede alcuna ulteriore lubrificazione.



## Pulizia

**AVVERTENZA:** soffiare via la polvere dall'alloggiamento con aria compressa, non appena vi sia sporco visibile all'interno e intorno alle prese d'aria di ventilazione. Quando si esegue questa procedura indossare occhiali di protezione e mascherine antipolvere omologati.

**AVVERTENZA:** non utilizzare solventi o altri prodotti chimici aggressivi per pulire le parti non metalliche dell'apparato. Questi prodotti chimici indeboliscono i materiali utilizzati per questi componenti. Utilizzare un panno inumidito solo con acqua e sapone delicato. Non far penetrare del liquido all'interno dell'apparato, e non immergere alcuno dei suoi componenti direttamente in un liquido.

## Accessori su richiesta

**AVVERTENZA:** su questo prodotto sono stati collaudati soltanto gli accessori offerti da DEWALT, quindi l'utilizzo di accessori diversi potrebbe essere rischioso. Per ridurre il rischio di lesioni, su questo prodotto vanno utilizzati solo gli accessori raccomandati DEWALT.

Rivolgersi al proprio rivenditore per ulteriori informazioni sugli accessori più adatti.

## Rispetto ambientale



Raccolta differenziata. I prodotti e le batterie contrassegnati con questo simbolo non devono essere smaltiti con i normali rifiuti domestici.

Prodotti e batterie contengono materiali che possono essere recuperati o riciclati diminuendo la domanda di materie prime. Si prega di riciclare prodotti elettrici e batterie secondo le disposizioni locali. Ulteriori informazioni sono disponibili all'indirizzo [www.2helpU.com](http://www.2helpU.com).

# AFKORTZAAG D28710

## Hartelijk gefeliciteerd!

U hebt gekozen voor een DEWALT gereedschap. Jarenlange ervaring, grondige productontwikkeling en innovatie maken DEWALT tot een van de betrouwbaarste partners voor gebruikers van professioneel gereedschap.

## Technische gegevens

		D28710
Spanning	$V_{AC}$	230
Type		1
Opgenomen vermogen	$W$	2200
Toerental, onbelast	$\text{min}^{-1}$	3800
Min. randsnelheid doorslijpschijf	$\text{m/s}$	80
Schijfdiameter	$\text{mm}$	355
Asgat		25,4
Schijfdikte	$\text{mm}$	3,1
Type zaagschijf		recht, niet-ingetrokken
Afkortcapaciteit bij 90°		
cirkel	$\text{mm}$	130
vierkant	$\text{mm}$	120 x 120
rechthoek	$\text{mm}$	115 x 130
hoekvormig	$\text{mm}$	137 x 137
Afkortcapaciteit bij 45°		
cirkel	$\text{mm}$	115
vierkant	$\text{mm}$	107 x 107
rechthoek	$\text{mm}$	115 x 107
hoekvormig	$\text{mm}$	115 x 115
Gewicht	$\text{kg}$	17,0

Lawaaiwaarden en vibratiewaarden (triax-vectorsom) volgens EN61029.

		D28710	D28710
		230V	115V
$L_{PA}$ (emissie geluidsdruk-niveau)	$\text{dB(A)}$	92,3	92,7
$L_{WA}$ (niveau geluidsvermogen)	$\text{dB(A)}$	105,3	105,7
$K$ (onzekerheid voor het gegeven geluidsniveau)	$\text{dB(A)}$	3,0	3,0
Vibratie-emissiewaarde $a_{H1}$ =	$\text{m/s}^2$	3,3	1,8
Onzekerheid $K$ =	$\text{m/s}^2$	1,5	1,5

Het vibratie-emissieniveau dat in dit informatieblad wordt gegeven, is gemeten in overeenstemming met een gestandaardiseerde test volgens EN61029 en kan worden gebruikt om het ene gereedschap met het andere te vergelijken. Het kan worden gebruikt voor een eerste inschatting van blootstelling.



**WAARSCHUWING:** Het verklaarde vibratie-emissieniveau geldt voor de hoofdtoepassingen van het gereedschap. Als het gereedschap echter voor andere toepassingen wordt gebruikt, dan wel met andere accessoires of slecht wordt onderhouden, kan de vibratie-emissie verschillen. Dit kan het blootstellingsniveau aanzienlijk verhogen gedurende de totale arbeidsduur.

Een inschatting van het blootstellingsniveau aan vibratie dient ook te worden overwogen wanneer het gereedschap wordt uitgeschakeld of als het aan staat maar geen daadwerkelijke werkzaamheden uitvoert. Dit kan het blootstellingsniveau aanzienlijk verminderen gedurende de totale arbeidsduur.

Stel aanvullende veiligheidsmaatregelen op om de operator te beschermen tegen de effecten van vibratie, zoals: onderhoud het gereedschap en de accessoires, houd de handen warm, organisatie van werkpatronen.

## EG-conformiteitsverklaring

### Richtlijn Voor Machines



### Afkortzaag D28710

DEWALT verklaart dat deze producten zoals beschreven onder **Technische gegevens** in overeenstemming zijn met: 2006/42/EG, EN61029-1:2009 +A11:2010, EN61029-2-10:2010 +A11:2013.

Deze producten voldoen ook aan de Richtlijn 2014/30/EU en 2011/65/EU. Neem voor meer informatie contact op met DEWALT via het volgende adres of kijk op de achterzijde van de gebruiksaanwijzing.

De ondergetekende is verantwoordelijk voor de samenstelling van het technische bestand en legt deze verklaring af namens DEWALT.

Markus Rempel  
Directeur Engineering  
DEWALT, Richard-Slinger-Strasse 11,  
D-65510, Idstein, Duitsland  
26.03.2018



**WAARSCHUWING:** Lees de instructiehandleiding om het risico op letsel te verminderen.

## Definities: Veiligheidsrichtlijnen

De definities hieronder beschrijven de ernstgraad voor elk signaalwoord. Gelieve de handleiding te lezen en op deze symbolen te letten.

 **GEVAAR:** *Wijst op een dreigende gevaarlijke situatie die, indien niet vermeden, zal leiden tot de dood of ernstige verwondingen.*

 **WAARSCHUWING:** *Wijst op een mogelijk gevaarlijke situatie die, indien niet vermeden, zou kunnen leiden tot de dood of ernstige letsels.*

 **VOORZICHTIG:** *Wijst op een mogelijk gevaarlijke situatie die, indien niet vermeden, kan leiden tot kleine of matige letsels.*

**OPMERKING:** *Geeft een handeling aan waarbij geen persoonlijk letsel optreedt die, indien niet voorkomen, schade aan goederen kan veroorzaken.*

 *Wijst op risico van een elektrische schok.*

 *Wijst op brandgevaar.*

## Veiligheidsinstructies

Neem bij het gebruik van elektrische machines altijd de plaatselijk geldende veiligheidsvoorschriften in acht in verband met brandgevaar, gevaar voor elektrische schokken en lichamelijk letsel.

 **WAARSCHUWING:** *Lees de instructiehandleiding om het risico op letsel te verminderen.*

## Algemeen

### 1) Zorg voor een opgeruimde werkomgeving

- Een rommelige werkomgeving kan tot ongelukken leiden.

### 2) Houd rekening met omgevingsinvloeden

- Stel de machine niet bloot aan regen. Gebruik de machine niet in een vochtige of natte omgeving. Zorg dat de werkomgeving goed is verlicht (250 – 300 Lux). Gebruik de machine niet op plaatsen waar brand- of explosiegevaar bestaat, b.v. in de buurt van brandbare vloeistoffen of gassen.

### 3) Houd kinderen uit de buurt

- Houd kinderen, bezoekers en dieren buiten het werkgebied en laat ze de machine of de elektriciteitskabel niet aanraken.

### 4) Draag geschikte werkkleding

- Draag geen wijde kleding of loshangende sieraden. Deze kunnen door de bewegende delen worden gegrepen. Houd lang haar bijeen. Draag bij het werken buitenshuis bij voorkeur geschikte werkhandschoenen en schoenen met profielzolen.

### 5) Persoonlijke bescherming

- Draag altijd een veiligheidsbril. Draag een gezichts- of stofmasker bij werkzaamheden waarbij stofdeeltjes of spanen vrijkomen. Draag eveneens een hittebestendig schort indien de vrijkomende spanen aanzienlijk heet kunnen zijn. Draag altijd gehoorbescherming. Draag altijd een veiligheidshelm.

### 6) Bescherming tegen elektrische schok

- Vermijd lichamelijk contact met geaarde voorwerpen (bijv. buizen, radiatoren, fornuizen en koelkasten). Bij

gebruik onder extreme werkomstandigheden (bijv. hoge vochtigheid, ontwikkeling van metaalstof, enz.) kan de elektrische veiligheid door een scheidings-transformator of een aardlek-(F)-schakelaar voor te schakelen, verhoogd worden.

### 7) Zorg voor een veilige houding

- Zorg altijd voor een juiste, stabiele houding.

### 8) Blijf voortdurend opletten

- Houd uw aandacht bij uw werk. Ga met verstand te werk. Gebruik de machine niet als u niet geconcentreerd bent.

### 9) Klem het werkstuk goed vast

- Gebruik klemmen of een bankschroef om het werkstuk te fixeren. Dit is veiliger, bovendien kan de machine dan met beide handen worden bediend.

### 10) Sluit de uitrusting van de stofafvoer aan

- Indien hulpmiddelen zijn meegeleverd voor de aansluiting van stofafvoer en voorzieningen voor stofopvang, zorg dan dat deze zijn aangesloten en naar behoren worden gebruikt.

### 11) Verwijder sleutels of hulpgereedschappen


- Controleer vóór het inschakelen altijd of sleutels en andere hulpgereedschappen zijn verwijderd.

### 12) Verlengsnoeren

- Inspecteer voor gebruik het verlengsnoer. Vervang het snoer indien het beschadigd is. Maak bij gebruik buitenshuis uitsluitend gebruik van verlengsnoeren die geschikt zijn voor gebruik buitenshuis en als zodanig zijn gemerkt.

### 13) Gebruik de juiste machine

- Het gebruik volgens bestemming is beschreven in deze handleiding. Gebruik geen lichte machine of hulpstukken voor het werk van zware machines. De machine werkt beter en veiliger indien u deze gebruikt voor het beoogde doel. Overbelast de machine niet.

 **WAARSCHUWING:** Gebruik ter voorkoming van lichamelijk letsel uitsluitend de in deze gebruiksaanwijzing aanbevolen accessoires en hulpstukken. Gebruik de machine uitsluitend volgens bestemming.

### 14) Controleer de machine op beschadigingen

- Controleer de machine voor gebruik op schade. Controleer of alle bewegende delen correct gemonteerd zijn, of er geen onderdelen gebroken zijn, of er geen beschermkappen en schakelaars beschadigd zijn en of er andere gebreken zijn die invloed op de werking van de machine zouden kunnen hebben. Vergewis u er van dat de machine correct werkt. Gebruik de machine niet als enig onderdeel defect is. Gebruik de machine niet als de aan/uit-schakelaar niet werkt. Defecte of beschadigde onderdelen dienen door een erkend DEWALT servicecentrum te worden vervangen. Probeer nooit om de machine zelf te repareren.

### 15) Stekker uit stopcontact verwijderen

- Schakel de machine uit en wacht totdat de machine volledig tot stilstand is gekomen voordat u deze achterlaat. Verwijder de stekker uit het stopcontact als u de machine niet gebruikt, voordat u gereedschappen, accessoires of onderdelen van de machine verwisselt en voordat u onderhoud aan de machine uitvoert.

### 16) Voorkom onbedoeld inschakelen

- Draag de machine niet met een vinger aan de schakelaar. Wees ervan verzekerd dat de machine is uitgeschakeld voordat u de stekker in het stopcontact steekt.

### 17) Misbruik het snoer niet

- Draag de machine nooit aan het netsnoer. Trek niet aan het snoer om de stekker uit het stopcontact te verwijderen. Houd het snoer uit de buurt van warmtebronnen, olie en scherpe randen.

### 18) Berg de machine veilig op

- Indien niet in gebruik, dienen machines te worden opgeborgen in een droge, afsluitbare plaats, buiten bereik van kinderen.

### 19) Onderhoud de machine met zorg

- Houd de machine schoon om beter en veiliger te kunnen werken. Houdt u aan de instructies met betrekking tot het onderhoud en het vervangen van accessoires. Houd de handgrepen en schakelaars droog en vrij van olie en vet.

### 20) Reparaties

- Deze machine voldoet aan alle geldende veiligheidsvoorschriften. Wendt u voor reparaties tot een erkend DeWALT Service-center. Reparaties mogen uitsluitend worden uitgevoerd door bevoegde vakmensen en met behulp van originele reserveonderdelen; anders kan er een aanzienlijk gevaar voor de gebruiker ontstaan.

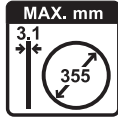
## Aanvullende veiligheidsinstructies voor afkortzagen

- Draag altijd reguliere werkhandschoenen als u deze machine bedient.
- Blijf met uw handen uit de buurt van de doorslijpschijf. Zaag nooit werkstukken die vereisen dat uw handen dichter dan 15 cm in de buurt van de doorslijpschijf komen.
- Zaag geen werkstukken die minder dan 1,2 mm dik zijn wanneer u de doorslijpschijf gebruikt dat bij deze machine is geleverd.
- Gebruik de machine niet zonder de beschermkappen.
- Verricht geen enkele handeling uit de vrije hand. Gebruik de materiaalklem om het werkstuk stevig vast te klemmen.
- Reik nooit om de doorslijpschijf heen.
- Plaats de machine altijd op een vlak, stabiel oppervlak, dat goed onderhouden is en vrij van rondzwerfend materiaal, zoals spaanders en restafval.
- Inspecteer voor ingebruikname de zaagschijf op scheuren of onvolkomenheden. Gooi de zaagschijf weg als u een duidelijke

scheur of onvolkomenheid ziet of als er anderszins iets niet in orde is.

- Zorg ervoor dat de doorslijpschijf niet in aanraking met het werkstuk komt voordat de machine wordt ingeschakeld.
- Voorkom dat de doorslijpschijf tijdens gebruik gaat stuteren of ruw wordt behandeld. Stop de machine zodra dit gebeurt en inspecteer de doorslijpschijf.
- Bedien de machine niet terwijl u in lijn met de doorslijpschijf staat. Houd andere personen van het werkgebied vandaan.
- Houd rekening met spaanders en het te bewerken materiaal. Deze kunnen scherp en heet zijn. Laat restafval afkoelen voordat u ze oppakt.
- De vonkbeschermer wordt heet tijdens gebruik. Vermijd aanraken of afstellen van de vonkbeschermer direct na gebruik.
- Schakel de machine uit en wacht tot de vonkbeschermer tot stilstand is gekomen voordat u het werkstuk verwijdert of de instellingen verandert.
- Na het uitschakelen niet proberen de doorslijpschijf af te remmen door tegen de zijkant van de schijf te drukken.
- Gebruik geen snijvloeistoffen. Deze vloeistoffen kunnen ontvlammen of een elektrische schok veroorzaken.
- Controleer of het werkstuk goed is ondersteund.
- Gebruik de doorslijpschijven die door de fabrikant zijn aanbevolen. Gebruik nooit cirkelzaagbladen of andere typen getande bladen.
- Het maximum toegestane toerental van de doorslijpschijven moet altijd gelijk zijn aan of groter zijn dan het op het typeplaatje van de machine vermelde onbelaste toerental.
- Gebruik geen zaagbladen van een cirkelzaag of andere getande zaagbladen op dit gereedschap. Ernstig persoonlijk letsel zou het gevolg kunnen zijn.
- Gebruik geen doorslijpschijven die niet overeenkomstig de afmetingen zijn zoals opgegeven in de **technische gegevens**.
- Controleer dat de slijpschijf goed is gemonteerd en vastgezet, voordat u deze in gebruik neemt.
- Lees de bedieningsinstructies die door de fabrikant van de schijf worden geleverd.
- Laat het apparaat minimaal 30 seconden zonder belasting in een veilige positie draaien. Indien er sprake is van overmatige trilling of als een defect optreedt, zet dan het apparaat uit en controleer alles om erachter te komen wat de oorzaak is.
- Gebruik doorslijpschijven niet om af te bramen.
- Zaag geen beton, stenen, tegels of keramische werkstukken.
- Zaag geen hout, plastic of synthetische materialen.
- Zaag geen gietijzeren materialen.
- Zaag nooit magnesium materialen.
- Zaag geen materiaal dat onder elektrische stroom staat.
- Gebruik deze machine in een goed geventileerde ruimte. Gebruik de machine niet in de buurt van ontvlambare vloeistoffen, gassen of stof. Vonken of gloeiende spaanders van het zagen of vonkende koolstofborstels kunnen ontvlambare materialen ontsteken.

- Reinig regelmatig de ventilatiesleuven bij het werken in stoffige omstandigheden. Indien het noodzakelijk wordt de sleuven te reinigen, denkt u er dan aan de stekker uit het stopcontact te trekken.
- Bewaar doorslijpschijven altijd goed beschermd en op een droge plaats, buiten het bereik van kinderen.
- Fouten in de machine, waaronder beschermkappen of zaagschijf, moeten worden gerapporteerd zodra zij ontdekt worden.
- Gebruik alleen een cirkelzaagschijf van een max. dikte van 3,1 mm en een max. diameter van 355 mm.



**WAARSCHUWING:** Door gebruik van deze machine kunnen stoffen vrijkomen die chemicaliën bevatten waarvan het bekend is dat ze kanker, geboortefwijkingen of andere lichaamsskwalen veroorzaken. Gebruik geschikte ademhalingsbescherming.

- Zet voor het zagen het werkstuk altijd goed vast. Werkstukken langer dan 1,0 m moeten worden ondersteund door een geschikte extra tafel, zaagbok of tafel met wielen.
- Denk eraan dat de schijf blijft draaien nadat de machine is uitgeschakeld.
- Voorkom verlies van controle, zet de machine altijd vast op een werkbank en gebruik daarvoor schroefklemmen of bouten van voldoende lengte en sterkte.
- De volgende factoren zijn van invloed op geluidsproductie:
  - het te zagen materiaal
  - het type doorslijpschijf
  - toevoerkraft



**WAARSCHUWING:** Neem de vereiste maatregelen voor gehoorbescherming.



**WAARSCHUWING:** Wij adviseren een aardlekschakelaar met een reststroomwaarde van 30mA of minder te gebruiken.

## Overige risico's

- De volgende risico's zijn inherent aan het gebruik van dergelijke machines:
  - letsel veroorzaakt door aanraken van ronddraaiende delen.
  - letsel veroorzaakt door het scheuren van de zaagschijf.
- Deze risico's zijn het grootst:
  - binnen het werkbereik
  - binnen het bereik van de ronddraaiende machineonderdelen
- Ondanks het toepassen van de relevante veiligheidsvoorschriften en de implementatie van veiligheidsmiddelen kunnen sommige overige risico's niet worden vermeden. Dit zijn:
  - Gehoorsbeschadiging.
  - Risico op ongevallen veroorzaakt door onbedekte delen van de draaiende zaagschijf.
  - Risico op letsel bij het verwisselen van de schijf.

- Risico dat de vingers bekneld raken bij het openen van de afdekkappen.

## Elektrische veiligheid

De elektrische motor is slechts voor één voltage ontworpen. Controleer altijd of de stroomvoorziening overeenkomt met de voltage op het typeplaatje.



Uw DEWALT gereedschap is dubbel geïsoleerd in overeenstemming met EN61029; daarom is geen aarding nodig.

Als het stroomsnoer is beschadigd, moet het worden vervangen door een speciaal geprepareerd snoer dat leverbaar is via het DEWALT servicecentrum.

## Een verlengsnoer gebruiken

Gebruik, als een verlengsnoer nodig is, een goedgekeurd 3-aderig verlengsnoer dat geschikt is voor de stroomvoorziening van dit gereedschap (zie **Technische gegevens**). De minimale geleidergrootte is 1,5 mm<sup>2</sup>; de maximale lengte is 30 m.

Als u een haspel gebruikt, dient u het snoer altijd volledig af te rollen.

## Aansluiten op de netspanning

De te gebruiken voeding voor deze machine moet uitgerust zijn met een 16 A zekering met tijdsvertraging.

## Spanningsvallen

Inschakelprocessen veroorzaken kortstondige spanningsvallen. Onder ongunstige omstandigheden in de stroomvoorziening kunnen andere apparaten nadelig worden beïnvloed.

Indien de impedantie van de stroomvoorziening lager is dan 0,11 Ω, is de kans op een storing nagenoeg uitgesloten.

## Inhoud van de verpakking

De verpakking bevat:

- 1 Afkortzaag
  - 1 Inbussleutel
  - 1 Gebruiksaanwijzing
- Controleer of het gereedschap, de onderdelen of accessoires mogelijk zijn beschadigd tijdens het transport.
  - Neem de tijd om deze handleiding grondig door te lezen en te begrijpen voordat u de apparatuur gebruikt.

## Markering op het gereedschap

De volgende pictogrammen staan op het gereedschap vermeld:



Lees gebruiksaanwijzing voor gebruik.



Draag gehoorbescherming.



Draag oogbescherming.



Diameter van de uitboring

## Positie Datumcode (Afb. [Fig.] A)

De datumcode **21**, die ook het jaar van fabricage bevat, is binnen in de behuizing geprint.

Voorbeeld:

2018 XX XX  
Jaar van fabricage

## Beschrijving (Afb. A)



**WAARSCHUWING:** Pas het gereedschap of een onderdeel ervan nooit aan. Dit kan schade of persoonlijk letsel tot gevolg hebben.

- 1 Aan/uit-schakelaar
- 2 Gat voor hangslot
- 3 Bedieningshandgreep
- 4 Draaghendel
- 5 Bout dieptestop
- 6 Vergrendelingsmoer
- 7 Onderplaat
- 8 Langsgeleiding
- 9 Materiaalklem
- 10 Zaagtafel
- 11 8 mm inbussleutel
- 12 Handgreep
- 13 Hefboom materiaalklem
- 14 Zaagschijf
- 15 Beschermkap
- 16 Asvergrendeling
- 17 Vergrendelingshaak
- 18 Vonkafscherming
- 19 Schroef vonkafscherming
- 20 Vergrendelingsketting
- 21 Datumcode

## Gebruiksdoel

Uw D28710 afkortzaag is ontworpen voor het zagen van stalen materialen van verschillende vorm.

**GEBRUIK ZE NIET** bij natte omstandigheden of in de aanwezigheid van ontvlambare vloeistoffen of gassen.

De D28710 afkortzaag is professioneel elektrisch gereedschap.

**LAAT GEEN** kinderen in contact met het gereedschap komen. Toezicht is vereist als onervaren gebruikers dit gereedschap bedienen.

- Dit product is niet bedoeld voor gebruik door personen (waaronder kinderen) die verminderde fysieke, sensorische of psychische vermogens hebben of die het ontbreekt aan ervaring en/of kennis of bekwaamheden, als dat niet gebeurt onder toezicht van een persoon die verantwoordelijk is voor hun veiligheid. Kinderen mogen nooit alleen worden gelaten met dit product zodat ze ermee zouden kunnen spelen.

## MONTAGE EN AANPASSINGEN



**WAARSCHUWING:** Om het gevaar op ernstig persoonlijk letsel te verminderen, zet u het

**gereedschap uit en ontkoppelt u het van de stroomvoorziening, voordat u enige aanpassing maakt of hulpstukken of accessoires verwijdert/installeert.** Het onbedoeld opstarten kan letsel veroorzaken.

## Een zaagschijf verwijderen en monteren (Fig. A, B)

1. Schuif met behulp van de lip **22** en met de arm in de rustpositie de beschermkap **15** terug. Laat de beschermkap die in deze stand staan (Fig. B).
2. Houd de asvergrendeling **16** ingedrukt (Fig. A).
3. Roteer de zaagschijf **14** totdat deze vastzit.
4. Verwijder de bout **23** door deze met behulp van de inbussleutel **11** naar links te draaien en vervolgens de platte ring **24** en de borgflens **25** los te nemen (Fig. B).
5. Controleer dat de opvulring **26** op zijn plaats zit tegen de flens **27**.
6. Vervang de zaagschijf **14**. Controleer dat de nieuwe schijf op de opvulring **26** is geplaatst, in de juiste draairichting.
7. Zet het zaagblad vast met de borgflens **25**, de platte ring **24** en de bout **23**.
8. Verplaats de beschermkap weer omlaag en maak de asvergrendeling los **16**.
9. Pas zo nodig de zaagdiepte aan.

## Afstellen van de zaagdiepte (Fig. A)

De zaagdiepte kan worden afgesteld om de slijtage aan de doorslijpschijf te compenseren.

1. Voer een test uit met uitgeschakelde machine en kijk hoe groot de beschikbare ruimte is.
2. Het afstellen geschiedt als volgt:
  - a. Draai de borgmoer **6** een aantal slagen los.
  - b. Draai de diepteaanslagbout **5** in of uit om de gewenste zaagdiepte te verkrijgen.
  - c. Draai de borgmoer **6** vast.



**WAARSCHUWING:** Stel bij het verwisselen van de doorslijpschijf de diepteaanslag altijd af naar de oorspronkelijke positie.

## Klem het werkstuk op zijn plaats (Fig. A, C)

Het gereedschap is voorzien van een materiaalklem **9** (Fig. A).

1. Trek de hefboom **13** naar de handgreep toe **12** (Fig. C1).
2. Duw de klemas **28** naar voren tot dat de klem **29** het werkstuk bijna raakt.
3. Duw de hefboom **13** naar de klem **29** totdat deze ingrijpt de klemas **28**.
4. Draai de handgreep **12** naar rechts en klem het werkstuk stevig vast.
5. U kunt het werkstuk losmaken door de handgreep **12** naar links te draaien.



**WAARSCHUWING:**

- U kunt de zaagcapaciteit vergroten door een tussenstuk **30** onder het werkstuk **31** te plaatsen.

Het tussenstuk moet wat smaller zijn dan het werkstuk (Fig. C2).

- Ondersteun lange werkstukken met een stuk hout **32** (Fig. 3C). Klem niet het gedeelte vast dat u afzaagt **33**.

## Functie voor snelle verplaatsing (Fig. C1)

De klem heeft een functie voor snelle verplaatsing.

- U maakt de klem los door de klem **12** een of twee slagen naar links te draaien en de hefboom **13** naar de handgreep te trekken **12**.

## Instellen van de klempositie (Fig. C4)

De klempositie kan al naar gelang de doorslijpschijf worden ingesteld.

1. Verwijder de bouten van de langsegeleiding **34** met de inbussleutel **11**.
2. Verschuif de aanslag **8** zover als nodig.
3. Breng de aanslagbouten **34** weer aan en draai ze vast om de aanslag **8** vast te zetten.

## Afstellen van zaaghoek (Fig. D)

De machine kan worden gebruikt voor het maken van verstekhoeken tot 45°.

1. Draai de aanslagbouten **34** los om de aanslag **8** vrij te zetten.
2. Stel de aanslag **8** op de gewenste hoek in. De hoek kan worden afgelezen op de schaal **35**.
3. Draai de aanslagbouten **34** vast om de aanslag **8** vast te zetten.

## Controleren en afstellen van de verstekschaal (Fig. A, D)

1. Draai de aanslagbouten **34** los om de aanslag **8** vrij te zetten (Fig. D).
2. Trek de arm omlaag en vergrendel deze in deze positie met de vergrendelketting **20** (Fig. A).
3. Zet een winkelhaak **36** tegen de geleider **8** en de linkerzijde van de doorslijpschijf zodat een hoek van exact 90° ontstaat (Fig. D). Controleer of de 0°-markering op de schaal **35** in lijn is met de markering op de tafel **37**.
4. Draai de aanslagbouten **34** vast om de aanslag **8** vast te zetten.
5. Maak de vergrendelketting **20** los en breng de arm terug in de bovenste ruststand (Fig. A).

## Afstellen van de vonkbeschermer (Fig. A)

1. Draai de schroef **19** los.
2. Stel de vonkbeschermer **18** correct in.
3. Draai de schroef **19** vast.

## Installeren (Fig. F, G)

- ⚠ **VOORZICHTIG:** Gereedschap moet ondersteund worden op een stabiel, gelijkmatig, niet-slijpend oppervlak om onverwachte beweging tijdens het gebruik te voorkomen.

## Procedure voor permanente installatie

1. Boor twee gaten 8 mm door het werkoppervlak (Fig. F).
2. Plaats 1/4–20 schroeven door de gaten in het voetstuk en door de gaten in het bevestigingsoppervlak. De lengte van de schroeven moet ongeveer gelijk zijn aan de dikte van het bevestigingsoppervlak plus 102 mm.
3. Zet beide schroeven stevig vast.

## Montageraam bevestigen

1. Zaag twee planken ongeveer 508 x 50,8 x 101,6 mm.
2. Zet de cirkelzaag op de gewenste werkplek.
3. Zet de planken vlak naast de zijkant, en bevestig aan het werkoppervlak (Fig. G).

## Voor gebruik

- Monteer de juiste doorslijpschijf. Gebruik geen overmatig versleten doorslijpschijven. Het toerental van de machine mag niet hoger zijn dan dat van de betreffende doorslijpschijf.
- Zorg ervoor dat de doorslijpschijf ronddraait in de richting van de pijlen op het hulpstuk en de machine.
- Klem het werkstuk vast.
- Stel altijd de vonkbeschermer correct in.

## BEDIENING

### Instructies voor gebruik



#### WAARSCHUWING:

- *Neem altijd de veiligheidsinstructies in acht en houdt u aan de geldende voorschriften.*
- *Oefen geen overmatige druk uit op de machine.*
- *Voorkom overbelasting. Laat de machine in geval van oververhitting een paar minuten onbelast draaien.*



**WAARSCHUWING:** Om het gevaar op ernstig persoonlijk letsel te verminderen, zet u het gereedschap uit en ontkoppelt u het van de stroomvoorziening, voordat u enige aanpassing maakt of hulpstukken of accessoires verwijdert/installeert. Het onbedoeld opstarten kan letsel veroorzaken.

### Juiste positie van de handen (Fig. E)



**WAARSCHUWING:** Om het risico op ernstig persoonlijk letsel te verminderen, dient u **ALTIJD** de handen in de juiste positie te hebben, zoals afgebeeld.



**WAARSCHUWING:** Om het risico op ernstig persoonlijk letsel te verminderen, houdt u het **ALTIJD** stevig vast, anticiperend op een plotseling reactie.

Voor een juiste positie van de handen moet een hand op de bedieningshandgreep **3** worden geplaatst en moet de andere hand het werkstuk leiden.

### Zagen (Fig. A)

1. Plaats het te bewerken materiaal tegen de aanslag **8** en zet het vast met behulp van de materiaalklem **9**.

- Schakel het gereedschap in en zaag het werkstuk door de bedieningshandgreep **3** omlaag te trekken. Laat de motor eerst geheel op snelheid komen voordat u met zagen begint.
- Laat de doorslijpschijf vrij zagen. Niet forceren.
- Schakel na het zagen de machine uit en zet de arm weer in de hoogste ruststand.

## In- en uitschakelen (Fig. A)

De aan/uit-schakelaar **1** bevindt zich in de bedieningshendel **3**.

- Druk de aan/uit-schakelaar **1** in om de machine in te schakelen.
- Houd de aan/uit-schakelaar ingedrukt tijdens de bewerking.
- Stop de machine door de schakelaar los te laten.



**WAARSCHUWING:** Schakel de machine nooit in of uit bij volle belasting.



**WAARSCHUWING:** Bewerk geen magnesium.

## Transport (Fig. A)

Het gereedschap is voorzien van een vergrendelketting **20** die het gereedschap afsluit in de neerwaartse gesloten positie zodat het kan worden gedragen.

- Breng de beschermkap **15** omlaag op de zaagtafel **10** en zet het gereedschap in deze stand vast door de ketting **20** over de vergrendelhaak **17** vast te haken.
- Vervoer het gereedschap met de draaghandgreep **4**.
- U kunt het gereedschap losmaken door de bedieningshandgreep **3** wat in te drukken en de ketting los te maken.

## ONDERHOUD

Uw DEWALT gereedschap op stroom is ontworpen om gedurende een lange tijdsperiode te functioneren met een minimum aan onderhoud. Het continu naar bevrediging functioneren hangt af van de juiste zorg voor het gereedschap en regelmatig schoonmaken.



**WAARSCHUWING:** Om het gevaar op ernstig persoonlijk letsel te verminderen, zet u het gereedschap uit en ontkoppelt u het van de stroomvoorziening, voordat u enige aanpassing maakt of hulpstukken of accessoires verwijdert/installeert. Het onbedoeld opstarten kan letsel veroorzaken.



## Smearing

Uw elektrische gereedschap heeft geen aanvullende smearing nodig.



## Reiniging



**WAARSCHUWING:** Blaas vuil en stof uit de hoofdbehuizing met droge lucht, zo vaak u ziet dat

vuil zich in en rond de luchtopeningen ophoopt. Draag goedgekeurde oogbescherming en een goedgekeurd stofmasker als u deze procedure uitvoert.



**WAARSCHUWING:** Gebruik nooit oplosmiddelen of andere bijtende chemicaliën voor het reinigen van niet-metalen onderdelen van het gereedschap. Deze chemicaliën kunnen het materiaal dat in deze onderdelen is gebruikt verzwakken. Gebruik een doek die uitsluitend met water en milde zeep is bevochtigd. Zorg dat er nooit enige vloeistof in het gereedschap komt; dompel nooit enig onderdeel van het gereedschap in een vloeistof.

## Optionele accessoires



**WAARSCHUWING:** Aangezien accessoires die niet door DEWALT zijn aangeboden niet met dit product zijn getest, kan het gebruik van dergelijke accessoires met dit gereedschap gevaarlijk zijn. Om het risico op letsel te verminderen dient u uitsluitend door DEWALT aanbevolen accessoires met dit product te gebruiken.

Neem contact op met uw leverancier voor verdere informatie over de geschikte accessoires.

## Bescherming van het milieu



Gescheiden inzameling. Producten en batterijen die zijn voorzien van dit symbool, mogen niet bij het normale huishoudelijke afval worden weggegooid.



Producten en batterijen bevatten materialen die kunnen worden teruggewonnen en gerecycled, zodat de vraag naar grondstoffen afneemt. Recycle elektrische producten en batterijen volgens de lokale voorschriften. Nadere informatie is beschikbaar op [www.2helpU.com](http://www.2helpU.com).



# KAPPSAG D28710

## Gratulerer!

Du har valgt et DEWALT-verktøy. Mange års erfaring, grundig produktutvikling og innovasjon gjør DEWALT til en meget pålitelig partner for profesjonelle brukere av elektrisk verktøy.

## Tekniske data

		D28710
Spenning	$V_{AC}$	230
Type		1
Motoreffekt	W	2200
Turtall, ubelastet	$\text{min}^{-1}$	3800
Min. periferhastighet for kappeskive	m/s	80
Skivediameter	mm	355
Innvendig diameter for skiven	mm	25,4
Skivetykkelse	mm	3,1
Type kappeskive		rett, ikke-innfelt
Tverrkuttkapasitet ved 90°		
rund	mm	130
firkant	mm	120 x 120
rektangulær	mm	115 x 130
vinkel	mm	137 x 137
Tverrkuttkapasitet ved 45°		
rund	mm	115
firkant	mm	107 x 107
rektangulær	mm	115 x 107
vinkel	mm	115 x 115
Vekt	kg	17,0

Støyverdier og vibrasjonsverdier (triaks vektor sum) i henhold til EN61029:

		D28710	D28710
		230V	115V
$L_{PA}$ (lydtrykksnivå)	dB(A)	92,3	92,7
$L_{WA}$ (lydeffektnivå)	dB(A)	105,3	105,7
K (usikkerhet for det angitte støynivå)	dB(A)	3,0	3,0
Verdi vibrasjonsutslipp $a_{h1} =$			
	$\text{m/s}^2$	3,3	1,8
Usikkerhet K =			
	$\text{m/s}^2$	1,5	1,5

Nivået for vibrasjonsutslipp angitt i dette informasjonsbladet er blitt målt iht. standardiserte tester gitt i EN61029, og kan brukes til å sammenligne ett verktøy med et annet. Det kan brukes til forberedende vurdering av eksponering.

**⚠ ADVARSEL:** Angitt nivå for vibrasjonsutslipp gjelder for hovedbruksområdene for verktøyet. Dersom verktøyet brukes i andre bruksområder, med annet tilbehør eller er dårlig vedlikeholdt, kan vibrasjonsutslippene

avvike. Dette kan øke eksponeringsnivået betydelig for hele arbeidsperioden.

En vurdering av nivået for vibrasjonseksponeringen bør også tas med i beregningen når verktøyet er slått av eller når det går uten faktisk å gjøre en jobb. Dette kan redusere eksponeringsnivået betydelig for hele arbeidsperioden.

Sett i verk ekstra sikkerhetstiltak for å beskytte operatøren mot følgene fra vibrasjon, som f.eks.: Holde ved like verktøy og tilbehør, holde hendene varme, organisere arbeidsmønstre.

## Overensstemmelseserklæring med EU

### Maskineridirektiv



### Kappsag D28710

DEWALT erklærer at de produktene som er beskrevet under **Tekniske data** er i samsvar med: 2006/42/EU, EN61029-1:2009 +A11:2010, EN61029-2-10:2010 +A11:2013.

Disse produktene samsvarer også med direktiv 2014/30/EF og 2011/65/EF. For mer informasjon, vennligst kontakt DEWALT på følgende adresser eller se baksiden av håndboken.

Undertegnede er ansvarlig for sammenstillingen av den tekniske filen og fremsetter denne erklæringen på vegne av DEWALT.

Markus Rempel

Teknisk direktør

DEWALT, Richard-Klinger-Straße 11,

D-65510 Idstein, Tyskland

26.03.2018



**ADVARSEL:** Les bruksanvisningen slik at skaderisiko kan reduseres.

## Definisjoner: Retningslinjer for sikkerhet

Definisjonene nedenfor beskriver alvorlighetsnivået de enkelte signalordene er. Les brukerhåndboken og vær spesielt oppmerksom på disse symbolene.



**FARE:** Angir en eksisterende farlig situasjon som, og hvis den ikke unngås, vil føre til **dødsfall eller alvorlig personskade**.



**ADVARSEL:** Angir en potensielt farlig situasjon som, og hvis den ikke unngås, kan føre til **dødsfall eller alvorlig personskade**.



**FORSIKTIG:** Angir en potensielt farlig situasjon som, og hvis den ikke unngås, kan føre til **mindre eller moderat personskada**.

**MERK:** Angir en arbeidsmåte som ikke er relatert til personskader, men som kan føre til skader på utstyr hvis den ikke unngås.



Angir fare for elektrisk støt.



Angir brannfare.

## Sikkerhetsveiledning

Ved bruk av elektroverktøy må du alltid følge de gjeldende sikkerhetsreglene i landet, for å redusere faren for brann, elektrisk støt og personskada.



**ADVARSEL:** Les bruksanvisningen slik at skaderisikoen kan reduseres.

## Generelt

### 1) Hold arbeidsområdet rent og ryddig

- En uryddig arbeidsplass innbyr til ulykker.

### 2) Tenk på arbeidsmiljøets innvirkning

- Utsett ikke verktøyet for regn. Bruk ikke verktøyet i våte eller fuktige omgivelser. Sørg for god belysning på arbeidsområdet (250 - 300 lux). Bruk ikke verktøyet der hvor det er fare for å forårsake brann eller eksplosjon, for eksempel i nærheten av brannfarlige væsker eller gasser.

### 3) Hold barn unna!

- Ikke la barn, besøkende eller dyr komme i nærheten av arbeidsområdet eller berøre verktøyet eller strømkabelen.

### 4) Kle deg riktig

- Ikke bruk løstsittende klær eller smykker. De kan sette seg fast i de bevegelige delene. Bruk hårmnett hvis du har langt hår. Ved arbeid utendørs bør du bruke egnede hansker og fotteøy som ikke glir.

### 5) Personlig vern

- Bruk alltid vernebriller. Bruk en ansikts- eller støvmaske når arbeidet kan forårsake støv eller flygende partikler. Hvis slike partikler kan bli svært varme, bør du også bruke et varmhindrende forkle. Bruk alltid hørselsvern. Bruk alltid vernehjelm.

### 6) Vern mot elektrisk støt

- Unngå kroppskontakt med jodede overflater (f. eks. rør, radiatorer, komfyrer og kjøleskap). Når verktøyet brukes under ekstreme forhold (for eksempel ved høy fuktighet eller forekomst av metallstøv), kan du øke sikkerheten ved å montere en isolerende transformator eller en (FI) jordfeilbryter.

### 7) Strekk deg ikke for langt

- Pass på at du alltid har sikkert fotfeste og god balanse.

### 8) Vær oppmerksom

- Se på det du gjør. Bruk sunn fornuft. Bruk ikke maskinen når du er trett.

## 9) Sikre arbeidsstykket

- Bruk tvinger eller skrustikker til å feste arbeidsstykket med. Dette er sikrere enn å bruke hånden, og du får begge hendene fri til å styre verktøyet.

## 10) Kople til utstyr for støvavsuging

- Hvis det følger med utstyr for tilkopling av støvavsug og støvoppsamling, må du sørge for at dette koples til og brukes riktig.

## 11) Fjern nøkler

- Kontroller alltid at nøkler og justeringsverktøy er fjernet, før du starter verktøyet.

## 12) Skjøteledninger

- Før bruk må du kontrollere skjøteledningen og bytte den ut hvis den er skadet. Når du bruker verktøyet utendørs, må du bare bruke skjøteledninger som er beregnet for utendørs bruk og er merket for dette.

## 13) Bruk riktig verktøy

- Riktig bruk er beskrevet i instruksjonshåndboken. Ikke bruk underdimensjonert verktøy eller tilbehør til å gjøre jobber som egentlig krever kraftig verktøy. Verktøyet vil gjøre en bedre og sikrere jobb om det brukes med den hastigheten det er beregnet for. Overbelast ikke verktøyet.



**ADVARSEL:** Bruk bare tilbehør og utstyr som anbefales i bruksanvisningen og i katalogene. Bruk av annet verktøy eller tilbehør kan medføre risiko for personskada.

## 14) Sjekk verktøyet for skader

- Kontroller verktøyet og strømledningen grundig for skade før bruk. Kontroller at de bevegelige delene ikke har satt seg fast, eller er feilmontert. Kontroller også at de øvrige delene, brytere og verneutstyr ikke er skadet, og at det ikke foreligger noen andre feil som kan påvirke verktøyet funksjon. Kontroller at verktøyet fungerer som det skal og utfører beregnet funksjon. Bruk aldri verktøyet hvis noen av delene er skadet. Ikke bruk verktøyet hvis det ikke er mulig å slå det på og av med strømbryteren. Hvis feil oppstår, skal delene repareres eller byttes ut av et autorisert DEWALT serviceverksted. Prøv aldri å reparere selv.

## 15) Trekk ut støpselet for verktøyet

- Slå av verktøyet og vent til det står helt stille, før du forlater det. Trekk ut støpselet når verktøyet ikke er i bruk, før du skifter deler på verktøyet, tilbehør eller tilkoblinger, og før du utfører service.

## 16) Unngå at verktøyet blir startet utilsiktet

- Bær ikke verktøyet med fingeren på bryteren. Pass på at verktøyet er slått av før du setter i støpselet.

## 17) Stell pent med ledningen

- Bær aldri verktøyet i ledningen. Ikke dra i kabelen når du skal ta ut støpselet. Utsett ikke ledningen for varme, olje eller skarpe kanter.

## 18) Oppbevar verktøyet på et trygt sted når det ikke er i bruk

- Når verktøyet ikke er i bruk, må det oppbevares på et tørt og sikret sted, innlåst og utilgjengelig for barn.

## 19) Vær nøye med vedlikeholdet

- Hold verktøyet rent og i god stand for bedre og sikrere ytelse. Følg instruksjonene for vedlikehold og skifte av tilbehør. Hold alle håndtak og brytere tørre, rene og fri for olje og fett.

## 20) Reparasjoner

- Denne verktøyet oppfyller gjeldende sikkerhetskrav. Reparasjon av verktøyet må utføres av en autorisert DeWALT-reparatør. Reparasjoner må bare utføres av kvalifiserte personer som benytter originale reservedeler, ellers kan bruk av utstyret medføre betydelig fare.

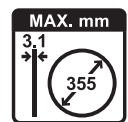
## Ekstra sikkerhetsregler for kappsager

- Bruk alltid vanlige arbeidshansker når du benytter dette verktøyet.
- Pass på at hendene ikke kommer nær kappeskiven. Du må aldri kappe arbeidsemner som krever at du utfører manuelle operasjoner nærmere den roterende kappeskiven enn 15 cm.
- Skjær aldri arbeidsstykker som er tynnere enn 1,2 mm når du bruker kappeskiven som leveres sammen med dette verktøyet.
- Benytt aldri dette verktøyet uten at verneklensene er på plass.
- Ikke utfør noen arbeidsoppgaver uten at arbeidsemnet er godt festet. Bruk materialklemmen til dette.
- Stikk aldri hånden inn bak kappeskiven.
- Sett alltid verktøyet på en flat, stø overflate, godt vedlikeholdt og uten løse materialer som spon og avkapp.
- Før bruk, inspiser kappeskiven for sprekker eller feil. Kast kappeskiven dersom det er sprekker eller feil, eller at den er defekt på annen måte.
- Pass på at kappeskiven ikke kommer nær arbeidsstykket før verktøyet settes i drift.
- Under arbeidet må du unngå at kappeskiven hopper, og du må ikke bruke den på en uvøren måte. Skulle dette hende, slå av verktøyet og undersøk kappeskiven.
- Bruk ikke verktøyet mens du står på høyde med kappeskiven. Hold andre mennesker borte fra arbeidsområdet.
- Vær oppmerksom på avkapp og materialet som skjæres. Det kan være skarpt og varmt. La avkuttete deler ligge og avkjøles før du tar i dem.
- Gnistavlederen blir varm når den brukes. Unngå å berøre eller justere gnistavlederen rett etter bruk.
- Slå av verktøyet og vent til kappeskiven stanser før arbeidsstykket tas vekk eller innstillingen endres.
- Når du har slått av, må du aldri forsøke å stoppe kappeskiven ved å trykke mot siden av skiven.
- Bruk ikke skjæreværsker. Disse væskene kan antennes eller forårsake elektrisk støt.
- Sjekk at arbeidsemnet er tilstrekkelig stødig.
- Bruk kun de kappeskivene som produsenten anbefaler. Bruk aldri sirkelsagblader eller andre typer blader med tenner.

- Maks. tillatt hastighet på kappeskiven må alltid være lik eller større enn verktøyets hastighet uten belastning spesifisert på navneskiltet.
- Ikke bruk sirkelsagblader eller andre tannede blad på dette verktøyet. Det kan resultere i alvorlig personskade.
- Ikke bruk skjæreskiver som ikke samsvarer med målene oppgitt under den **tekniske informasjonen**.
- Pass på at den slipende kappeskiven er korrekt montert og strammet til før bruk.
- Les bruksanvisningen som leveres av skiveprodusenten.
- La verktøyet gå uten belastning på et sikkert sted i minst 30 sekunder. Hvis det foreligger betydelig vibrasjon eller oppstår andre feil, stopp verktøyet og sjekk det for å finne årsaken.
- Bruk ikke kutteskiver til sidesliping.
- Skjær ikke sement, murstein, flise eller materialer av kjeramik.
- Ikke kapp tre, plast eller syntetiske materialer.
- Skjær ikke støpejern.
- Skjær aldri materialer som inneholder magnesium.
- Skjær aldri elektrisk aktive materialer.
- Bruk dette verktøyet i et område med god ventilasjon. Bruk ikke verktøyet i nærheten av antennebare væsker, gasser eller støv. Gnister eller varmt spon fra skjæringen eller motorbørstene kan antenne brennbare materialer.
- Ved arbeid i støvete omgivelser må støv o.l. fjernes fra ventilasjonsåpningene med jevne mellomrom. Hvis det skulle bli nødvendig med rengjøring av åpningene, må du huske først å koble maskinen fra strømmettet.
- Kappeskiver må alltid oppbevares godt beskyttet på et tørt sted, utenfor barns rekkevidde.
- Rapporter feil i verktøyet, inkludert beskyttelser eller kappeskiver så snart de oppdages.
- Bruk bare sagblad med maks. tykkelse på 3,1 mm og maks. diameter på 355 mm.



**ADVARSEL:** Ved bruk kan dette verktøyet utvikle støv som inneholder kjemikalier som kan forårsake kreft, fødselskader eller andre forplantningsskader. Bruk egnet åndedrettsvern.



- Fest alltid arbeidsstykket godt før du kapper. Lengre arbeidsstykker enn 1 meter må støttes opp av et passende ekstrabord, f.eks. rullebord.
- Ta hensyn til at hjulet vil fortsette å rotere etter at maskinen er slått av.
- For å forhindre tap av kontroll, fest alltid maskinen til en benk ved hjelp av skruelemmer eller bolter av tilstrekkelig lengde og styrke.
- Følgende faktorer påvirker støyperduksjonen:
  - materialet som kappes
  - type kappeskive
  - matekraften



**ADVARSEL:** Bruk egnet verneutstyr for å beskytte hørselen.



**ADVARSEL:** Vi anbefaler bruk av en jordfeilsikring med en nominell strømverdi på 30mA eller mindre.

## Restrisikoer

- Følgende typer risiko gjelder bruken av disse maskinene:
  - Berøring av de roterende delene kan forårsake personskade.
  - Forstyrrelser i sagbladets bevegelser kan forårsake personskade.
- Denne risikoen gjelder hovedsakelig:
  - innenfor verktøyets bruksområde
  - innenfor rekkevidden til roterende deler i maskinen
- Selv om alle gjeldende sikkerhetsforskrifter følges og sikkerhetsvern brukes, er det ikke mulig å unngå visse typer risiko. Disse er:
  - Svekking av hørsel.
  - Risiko for ulykker forårsaket av de åpne delene av roterende sagblad.
  - Risiko for personskade når sagbladet skiftes.
  - Risiko for å klemme fingrene når vernene åpnes.

## Elektrisk sikkerhet

Den elektriske motoren er blitt konstruert for kun én spenning. Kontroller alltid at strømforsyningen samsvarer med spenningen på merkeskiltet.



Ditt DeWALT-verktøy er dobbeltisolert i samsvar med EN61029; det trengs derfor ikke noen jordledning.

Dersom tilførselsledningen er skadet, må den byttes i en spesialledning som fås via DeWALT-serviceorganisasjon.

## Bruk av skjøteledning

Hvis man trenger en skjøteledning, bruk en godkjent 3-leder skjøteledning egnet for verktøyets strømforbruk (se **Tekniske data**). Minimum størrelse på lederen er 1,5 mm<sup>2</sup>; maksimum lengde er 30 m.

Alltid vikle ut kabelen fullstendig når du bruker en kabeltrommel.

## Tilkobling til strømmettet

Strømmettet denne maskinen skal kobles til, må være utstyrt med en 16 A automatsikring med tidsforsinkelse.

## Spenningsfall

Innkoplingsstrømstøtene forårsaker korte spenningsfall. Ved ugunstig kraftforsyning, kan dette innvirke på annet utstyr.

Hvis kraftforsyningens vekselstrømsmotstandssystem er lavere enn 0,11 Ω, er det lite sannsynlig at det vil forekomme forstyrrelser.

## Pakkens innhold

Pakken inneholder:

- 1 Kappsag
- 1 Sekskantnøkkel
- 1 Instruksjonshåndbok
- Se etter skader på verktøyet, deler eller tilbehør som kan ha oppstått under transport.
- Ta deg tid til å lese grundig gjennom og forstå denne håndboken før bruk.

## Merking på verktøyet

Følgende piktogrammer vises på verktøyet:



Les instruksjonshåndboken før bruk.



Bruk hørselvern.



Bruk vernebriller.



Hulldiameter

## Datokode plassering (Fig. A)

Datokoden **21**, som også inkluderer produksjonsåret, er trykket på huset.

Eksempel:

2018 XX XX  
Produksjonså

## Beskrivelse (Fig. A)



**ADVARSEL:** Aldri modifier elektroverktøyet eller noen del av det. Dette kan føre til materiell- eller personskader.

- 1 På-/av-bryter
- 2 Hull for hengelås
- 3 Betjeningshåndtak
- 4 Bærehåndtak
- 5 Dybdestopperbolt
- 6 Låsemutter
- 7 Base
- 8 Anlegg
- 9 Materialklemme
- 10 Kappebord
- 11 8 mm sekskantnøkkel
- 12 Håndtak
- 13 Materialklemmespak
- 14 Kappeskive
- 15 Beskyttelse
- 16 Spindellås
- 17 Låsekrok
- 18 Gnistdeflektor
- 19 Gnistdeflektor skruer
- 20 Låsekjede
- 21 Datokode

## Tiltenkt Bruk

Din D28710 kappsag er designet for kapping av ulikt utformede deler av stål.

**IKKE** bruk når det er vått eller i nærheten av antenner eller væsker eller gasser.

D28710 er et profesjonelt verktøy.

**IKKE** la barn komme i kontakt med verktøyet. Uerfarne operatører trenger tilsyn når de bruker dette verktøyet.

- Dette apparatet er ikke ment for bruk av personer (inkludert barn) med reduserte fysiske, sensoriske eller mentale evner, eller mangel på erfaring og kunnskap, med mindre de får tilsyn av en person ansvarlig for deres sikkerhet. Barn skal aldri forlades alene med dette produktet.

## MONTERING OG JUSTERING



**ADVARSEL:** For å redusere risikoen for alvorlig personskade, slå av verktøyet og koble det fra strømkilden før du foretar eventuelle justeringer eller fjerner/installerer tilleggsutstyr eller tilbehør. En utilsiktet oppstart kan føre til personskader.

### Ta av og sette på en kappeskive (Fig. A, B)

1. Med armen i hvileposisjon, bruk leppen **22** for å skyve beskyttelsen **15** bakover. La beskyttelsen være tilbaketrukket (Fig. B).
2. Trykk og hold nede spindellåsen **16** (Fig. A).
3. Roter kappeskiven **14** til den går i lås.
4. Bruk sekskantnøkkelen **11**, ta av bolten **23** ved å skru mot klokka og ta så av den flate skiven **24** og festeflensen **25** (Fig. B).
5. Kontroller at avstandsstykket **26** er på plass mot flensen **27**.
6. Sett på igjen kappeskiven **14**. Pass på at den nye skiven er plassert på avstandsstykket **26** i korrekt rotasjonsretning.
7. Fest bladet med festeflensen **25**, den flate skiven **24** og bolten **23**.
8. Beveg beskyttelsen bakover og slipp spindellåsen **16**.
9. Juster kappedybden som ønsket.

### Juster kuttedybden (Fig. A)

Kuttedybden kan justeres så den passer med slitassen på kappeskiven.

1. Betjen verktøyet med motoren slått av, og kontroller klaringen.
2. Følgende framgangsmåte brukes ved justering:
  - a. Løsne låsemutteren **6** noen omdreininger.
  - b. Drei dybdestoppskruen **5** inn eller ut for å justere den påkrevde kuttedybden.
  - c. Stram låsemutteren **6**.



**ADVARSEL:** Sett alltid dybdestoppet tilbake til originalposisjonen når du skifter ut kappeskiven.

### Klemme fast arbeidsstykket i posisjon (Fig. A, C)

Verktøyet er utstyrt med en materialklemme **9** (Fig. A).

1. Trekk spaken **13** mot håndtaket **12** (Fig. C1).
2. Skyv klemmeakselen **28** fremover til kjeven **29** nesten berører arbeidsstykket.
3. Trykk spaken **13** mot kjeven **29** til den går i inngrep med klemmeakselen **28**.
4. Roter håndtaket **12** med klokka og fest arbeidsstykket godt.
5. For å slippe arbeidsstykket, roter håndtaket **12** mot klokka.



### ADVARSEL:

- For å øke kappekapasiteten sett en avstandsblokk **30** under arbeidsstykket **31**. Avstandsblokken bør være noe smalere enn arbeidsstykket (Fig. C2).
- Støtt opp lange arbeidsstykker med trestykker **32** (Fig. C3). Ikke klem fast enden som kappes av **33**.

### Hurtigkjørefunksjon (Fig. C1)

Klemmen har en funksjon for hurtig bevegelse.

- For å løse klemmen, roter håndtaket **12** en eller to ganger mot klokka og trekk spaker **13** mot håndtaket **12**.

### Stille inn klemmeposisjon (Fig. C4)

Klemmeposisjonen kan stilles inn etter kutteskiven.

1. Fjern anleggsboltene **34** ved bruk av sekskantnøkkelen **11**.
2. Flytt skjermen **8** som ønsket.
3. Sett på plass skjermeskruene **34** og stram dem for å feste skjermen **8**.

### Justering av kuttevinkel (Fig. D)

Verktøyet kan brukes til gjæringsaging opptil 45°.

1. Løsne skjermeskruene **34** for å løse skjermen **8**.
2. Still skjermen **8** inn på den ønskede vinkelen. Vinkelen kan avleses på skalaen **35**.
3. Stram skjermeskruene **34** for å feste skjermen **8**.

### Kontrollering og justering av gjæringskalaen (Fig. A, D)

1. Løsne skjermeskruene **34** for å løse skjermen **8** (Fig. D).
2. Trekk ned armen og lås den i denne posisjonen ved hjelp av låsekjedet **20** (Fig. A).
3. Plasser en vinkelhake **36** mot skjermen **8** og venstre side av kutteskiven, og du har en perfekt 90° vinkel (Fig. D). Kontroller at merket for 0° på skalaen **35** flukter med merket på bordet **37**.
4. Stram skjermeskruene **34** for å feste skjermen **8**.
5. Løsne låsekjedet **20** og returner armen til øvre hvilestilling (Fig. A).

### Justering av gnistavlederen (Fig. A)

1. Løsn på skruen **19**.
2. Still inn gnistavlederen **18** etter behov.
3. Stram skruen **19**.

### Montering (Fig. F, G)



**FORSIKTIG:** Verktøyet skal støttes godt på en stabil, plan, sklissikker flate for å hindre uventede bevegelser under bruk.

### Fremgangsmåte for permanent montering

1. Bor to hull 8 mm gjennom arbeidsflaten (Fig. F).
2. Sett 1/4–20 skruer ned gjennom hullene i bunnplaten og gjennom hullene i monteringsflaten. Lengden på skruene skal tilsvare tykkelsen på monteringsflaten pluss 102 mm.
3. Trekk godt til de to skruene.

## Fastspenning

1. Kapp to planker som er ca. 508 x 50,8 x 101,6 mm.
2. Sett kappsagen der du vil ha den.
3. Legg plankene tett inntil sagen langs siden, og spikre plankene til arbeidsflaten (Fig. G).

## Før maskinen tas i bruk

- Monter passende kappeskive. Ikke bruk skiver som er for slitt. Verktøyets maksimale omdreiningshastighet må ikke overstige kutteskivens.
- Pass på at skiven roterer i den retningen som angis av pilene på tilbehørsdelen og på verktøyet.
- Spenn fast arbeidsstykket.
- Still alltid gnistavlederen riktig inn.

## BRUK

### Bruksanvisning



#### ADVARSEL:

- Overhold alltid sikkerhetsinstruksene og gjeldende forskrifter.
- Bruk ikke for stor kraft på verktøyet.
- Ikke overbelast verktøyet. Hvis verktøyet blir varmt, må det få gå ubelastet i et par minutter.



**ADVARSEL: For å redusere risikoen for alvorlig personskade, slå av verktøyet og koble det fra strømkilden før du foretar eventuelle justeringer eller fjerner/installerer tilleggsutstyr eller tilbehør.**

En utilsiktet oppstart kan føre til personskader.

### Korrekt plassering av hendene (Fig. E)



**ADVARSEL: For å redusere faren for alvorlig personskade, skal man ALLTID ha hendene i korrekt posisjon, som vist.**



**ADVARSEL: For å redusere faren for personskade, skal man ALLTID holde godt fast, for å være forberedt på en plutselig reaksjon.**

Riktig stilling for hendene er å ha en hånd på betjeningshåndtaket ③ mens den andre styrer arbeidsstykket.

### Skjæring (Fig. A)

1. Plasser det materialet som skal kappes inn mot skjermen ⑧, og fest det med materialklemmen ⑨.
2. Slå på verktøyet og trekk ned betjeningshåndtaket ③ for å kappe arbeidsstykket. La motoren komme opp i full hastighet før skjæring.
3. La skiven sage fritt. Ikke bruk makt.
4. Når du er ferdig med å skjære, må du slå av verktøyet og sette armen tilbake i øverste hvilestilling.

### Skru på og av (Fig. A)

På/av-bryteren ① på er montert på betjeningshåndtaket ③.

- Når du skal bruke verktøyet, trykker du på strømbryteren ①.
- Hold på/av-bryteren nede mens funksjonen utføres.
- Maskinen stanses ved å slippe strømbryteren.



**ADVARSEL: Ikke slå av verktøyet mens det er belastet.**



**ADVARSEL: Skjær ikke magnesium.**

## Transport (Fig. A)

Verktøyet er utstyrt med et låsekjede ②① som låser verktøyet i nedlukket posisjon for bæring.

1. Senk beskyttelsen ①⑤ på kappebordet ①① og fest verktøyet i denne posisjonen ved å feste kjedet ②① over låsekroken ①⑦.
2. Transporter verktøyet ved hjelp av bærehåndtaket ④.
3. For å løse verktøyet, trykk betjeningshåndtaket ③ litt ned og løsne håndtaket.

## VEDLIKEHOLD

Ditt DeWALT elektriske verktøy er designet for å virke over en lang tidsperiode med et minimum av vedlikehold. Kontinuerlig tilfredsstillende drift avhenger av tilfredsstillende stell av verktøyet og regelmessig renhold.



**ADVARSEL: For å redusere risikoen for alvorlig personskade, slå av verktøyet og koble det fra strømkilden før du foretar eventuelle justeringer eller fjerner/installerer tilleggsutstyr eller tilbehør.**

En utilsiktet oppstart kan føre til personskader.



### Smøring

Ditt elektriske verktøy trenger ikke ekstra smøring.



### Rengjøring



**ADVARSEL: Blås skitt og støv ut av hovedkabinettet med tørr luft når skitt samles inne i og rundt luftåpningene. Bruk godkjent øyeskyttelse og godkjent støvmaske når du utfører denne prosedyren.**



**ADVARSEL: Aldri bruk løsemidler eller sterke kjemikalier for å rengjøre ikke-metalliske deler av verktøyet. Disse kjemikalierne kan svekke materialene som brukes i disse delene. Bruk en klut som bare er fuktet med vann og mild såpe. Aldri la noen væske trenge inn i verktøyet; aldri dypp noen del av verktøyet i en væske.**

### Tilleggsutstyr



**ADVARSEL: Bruk av annet tilleggsutstyr enn det som tilbys av DeWALT kan være farlig, ettersom dette ikke er testet sammen med dette verktøyet. For å redusere faren for skader, bør kun tilleggsutstyr som er anbefalt av DeWALT brukes sammen med dette produktet.**

Ta kontakt med din forhandler for ytterligere informasjon om egnet ekstrautstyr.

## Beskyttelse av miljøet



Separat innsamling. Produkter og batterier merket med dette symbolet skal ikke kastes i vanlig husholdningsavfall.

■ Produkter og batterier inneholder materialer som kan gjenvinnes eller gjenbrukes, som reduserer behovet for råmaterialer. Vennligst lever elektriske produkter og batterier til gjenbruk i henhold til lokale regler. Mer informasjon får du på [www.2helpU.com](http://www.2helpU.com).

# SERRA DE CORTE

## D28710

### Gratulerer!

Optou por uma ferramenta da DEWALT. Longos anos de experiência, um desenvolvimento meticuloso dos seus produtos e um grande espírito de inovação são apenas alguns dos argumentos que fazem da DEWALT um dos parceiros de maior confiança dos utilizadores de ferramentas eléctricas profissionais.

### Dados técnicos

		D28710
Voltagem	$V_{CA}$	230
Tipo		1
Potência absorvida	W	2200
Velocidade em vazio	$\text{min}^{-1}$	3800
Disco de corte de velocidade periférica mín.	m/s	80
Diâmetro do disco	mm	355
Orifício do disco	mm	25,4
Espessura do corpo do disco	mm	3,1
Tipo de disco de corte		direito, sem recortes
Capacidade de corte transversal a 90°		
circular	mm	130
quadrado	mm	120 x 120
rectangular	mm	115 x 130
angular	mm	137 x 137
Capacidade de corte transversal a 45°		
circular	mm	115
quadrado	mm	107 x 107
rectangular	mm	115 x 107
angular	mm	115 x 115
Peso	kg	17,0

Valores de ruído e vibração (valores totais de vibração) de acordo com a EN61029:

		D28710	D28710
		230V	115V
$L_{PA}$ (nível de emissão de pressão sonora)	dB(A)	92,3	92,7
$L_{WA}$ (nível de potência acústica)	dB(A)	105,3	105,7
K (variabilidade do nível acústico indicado)	dB(A)	3,0	3,0
Valor de emissão de vibrações $a_{H1}$ =	$\text{m/s}^2$	3,3	1,8
K de variabilidade =	$\text{m/s}^2$	1,5	1,5

O nível de emissão de vibrações indicado nesta ficha de informações foi medido em conformidade com um teste padrão

estabelecido pela norma EN61029 e poderá ser utilizado para comparar ferramentas. Por conseguinte, este nível poderá ser utilizado para uma avaliação preliminar da exposição às vibrações.



**ATENÇÃO:** o nível de emissão de vibrações declarado diz respeito às principais aplicações da ferramenta.

No entanto, se a ferramenta for utilizada para outras aplicações ou com outros acessórios, ou tiver uma manutenção insuficiente, o nível de emissão de vibrações poderá ser diferente. Isto poderá aumentar significativamente o nível de exposição às vibrações ao longo do período total de trabalho.

Além disso, a estimativa do nível de exposição às vibrações também deverá ter em conta o número de vezes que a ferramenta é desligada ou está em funcionamento, mas sem executar tarefas. Isto poderá reduzir significativamente o nível de exposição às vibrações ao longo do período total de trabalho.

Identifique medidas de segurança adicionais para proteger o utilizador contra os efeitos das vibrações, tais como: efectuar uma manutenção correcta da ferramenta e dos acessórios, manter as mãos quentes e organizar padrões de trabalho.

### Declaração de conformidade da CE

#### Directiva "máquinas"



#### Serra de corte D28710

A DEWALT declara que os produtos descritos em **Dados técnicos** se encontram em conformidade com as seguintes normas e directivas:

2006/42/CE, EN61029-1:2009 +A11:2010, EN61029-2-10:2010 +A11:2013.

Estes equipamentos também estão em conformidade com a Directiva 2014/30/UE e a 2011/65/UE. Para obter mais informações, contacte a DEWALT através da morada indicada em seguida ou consulte o verso do manual.

O abaixo assinado é responsável pela compilação do ficheiro técnico e faz esta declaração em nome da DEWALT.

Markus Rompel  
Director de Engenharia  
DEWALT, RICHARD-KLINGER-STRASSE 11,  
D-65510, Idstein, Alemanha

26.03.2018





**ATENÇÃO:** para reduzir o risco de ferimentos, leia o manual de instruções.

## Definições: directrizes de Segurança

As definições abaixo apresentadas descrevem o grau de gravidade correspondente a cada palavra de advertência. Leia cuidadosamente o manual e preste atenção a estes símbolos.



**PERIGO:** indica uma situação iminentemente perigosa que, se não for evitada, **irá** resultar em **morte ou lesões graves**.



**ATENÇÃO:** indica uma situação potencialmente perigosa que, se não for evitada, **poderá** resultar em **morte ou lesões graves**.



**CUIDADO:** indica uma situação potencialmente perigosa que, se não for evitada, **poderá** resultar em lesões **ligeiras ou moderadas**.

**AVISO:** indica uma prática (não relacionada com ferimentos) que, se não for evitada, poderá resultar em danos materiais.



Indica risco de choque eléctrico.



Indica risco de incêndio.

## Instruções de segurança

Quando usar ferramentas eléctricas, cumpra sempre os regulamentos de segurança aplicáveis no seu país para reduzir o risco de incêndio, de choque eléctrico e de ferimentos.



**ATENÇÃO:** para reduzir o risco de ferimentos, leia o manual de instruções.

## Instruções gerais

### 1) Mantenha a área de trabalho arrumada.

- Mesas e áreas de trabalho desarrumadas podem provocar acidentes.

### 2) Cuide do ambiente da área de trabalho

- Não exponha a ferramenta à chuva. Não utilize a ferramenta em situações em que haja humidade ou água. Mantenha a área de trabalho bem iluminada (250 - 300 Lux). Não utilize a ferramenta onde haja risco de fogo ou explosão, como por exemplo na presença de líquidos ou gases inflamáveis.

### 3) Mantenha as crianças afastadas.

- Não permita que crianças, visitantes ou animais aproximem-se da área de trabalho ou que toquem a ferramenta ou o cabo de força.

### 4) Vista-se de maneira apropriada

- Não use vestuário largo nem jóias, pois podem prender-se numa peça móvel. Cubra o cabelo se tiver cabelo comprido. Ao trabalhar ao ar livre, de preferência use luvas adequadas e calçados anti-derrapantes.

### 5) Protecção pessoal

- Sempre use óculos de protecção. Utilize uma máscara de protecção para o rosto ou anti-poeira sempre que as operações possam produzir poeira ou partículas que

voem. Caso tais partículas sejam consideravelmente quentes, use também um avental resistente ao calor. Use sempre protectores auriculares. Utilize sempre um capacete de segurança.

### 6) Cuidado com choques eléctricos

- Evite o contacto directo com superfícies ligadas à terra (p.ex. tubos, radiadores, fogões, frigoríficos). Quando usar a ferramenta em condições extremas tais como alto grau de humidade ou ao trabalhar com soldaduras, a segurança eléctrica pode ser melhorada com a colocação de um transformador de isolamento ou disjuntor de fuga de terra (FI).

### 7) Verifique a sua posição

- Mantenha-se sempre bem posicionado e em equilíbrio.

### 8) Esteja atento

- Preste atenção no que faz. Use o bom senso. Não utilize ferramentas quando estiver cansado.

### 9) Segure firmemente a peça de trabalho

- Use grampos ou um torno para segurar a peça. É mais seguro e permite manter as duas mãos livres para trabalhar.

### 10) Conecte o equipamento de extracção de pó

- Caso sejam fornecidos dispositivos para a extracção e colecta de pó, assegure-se de que os mesmos sejam correctamente conectados e utilizados.

### 11) Retire as chaves de ajuste

- Verifique sempre se as chaves de ajuste e chaves inglesas foram retiradas da ferramenta antes de utilizá-la.

### 12) Cabos de extensão

- Antes de iniciar o uso, verifique o estado do cabo de extensão e substitua-o se estiver danificado. Quando usar a ferramenta ao ar livre, utilize somente cabos de extensão apropriados para tal e correctamente rotulados.

### 13) Use a ferramenta apropriada.

- Neste manual consta as aplicações da ferramenta. Não force pequenas ferramentas ou acessórios para que efectuem o trabalho numa ferramenta forte. A ferramenta trabalhará melhor e de uma maneira mais segura se for utilizada para o fim indicado. Não force a ferramenta.



**ATENÇÃO:** O uso de qualquer acessório ou da própria ferramenta para realizar quaisquer operações além das recomendadas neste manual de instruções pode causar riscos de ferimento.

### 14) Verifique se há peças danificadas

- Antes do uso, verifique cuidadosamente se a ferramenta e o cabo de força não estão danificados. Verifique se as peças móveis estão alinhadas e engatadas, se há alguma peça partida, se as protecções e os interruptores estão danificados, bem como quaisquer outras condições que possam afectar o funcionamento da ferramenta. Assegure-se de que a ferramenta esteja a funcionar correctamente e a desempenhar as funções para as quais

foi projectada. Não utilize a ferramenta se houver alguma peça defeituosa. Não utilize a ferramenta se o interruptor não funcionar para ligá-la ou desligá-la. Providencie para que um técnico autorizado DEWALT efectue a troca de quaisquer peças danificadas ou defeituosas. Nunca tente efectuar reparos por sua própria conta.

### 15) Desconecte a ferramenta

- Desligue a ferramenta e aguarde até que cesse todo movimento antes de afastar-se dela. Desconecte a ferramenta quando não estiver em uso, antes de trocar quaisquer peças ou acessórios e antes de realizar a manutenção.

### 16) Evite o accionamento involuntário

- Não transporte a ferramenta com um dedo sobre o interruptor. Certifique-se de que a ferramenta esteja desligada antes de conectá-la.

### 17) Não force o cabo eléctrico

- Nunca transporte a ferramenta pelo cabo. Nunca puxe o cabo para retirar o conector da tomada. Proteja o cabo contra o calor e evite o contacto com óleo e objectos cortantes.

### 18) Guarde as ferramentas que não estiverem em uso

- Guarde as ferramentas que não estiverem em uso em lugar seco. Feche-as com segurança, fora do alcance das crianças.

### 19) Cuide das suas ferramentas com atenção

- Para um desempenho melhor e mais seguro, mantenha as ferramentas em boas condições e limpas. Siga as instruções para manutenção e troca de acessórios. Mantenha todas as alavancas e interruptores secos, limpos e livres de óleo e graxa.

### 20) Reparos

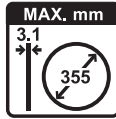
- Esta ferramenta satisfaz as normas de segurança relevantes. Providencie para que um técnico autorizado DEWALT conserte sua ferramenta. Os reparos devem ser realizados somente por pessoas qualificadas e as peças de reposição devem ser originais. A não observância disso poderá resultar em perigos consideráveis para os utilizadores.

## Instruções de segurança adicionais para serras de corte

- Utilize luvas de protecção sempre que utilizar esta ferramenta.
- Mantenha as mãos afastadas do disco de corte. Nunca corte peças de trabalho que requeiram uma acção manual inferior a 15 cm de distância do disco rotativo de corte.
- Não corte peças de trabalho de espessura inferior a 1,2 mm quando estiver a utilizar o disco de corte fornecido com esta ferramenta.
- Não utilize esta ferramenta sem as protecções colocadas.

- Não realize nenhuma operação sem o auxílio das mãos. Utilize o grampo de fixação do material para prender seguramente a peça de trabalho.
- Nunca se encoste à parte de trás do disco de corte.
- Posicione sempre a ferramenta sobre uma superfície plana e estável que esteja bem conservada e livre de resíduos, tais como lascas e fragmentos.
- Antes de utilizar a serra, inspeccione o disco de corte para verificar a presença de rachas ou falhas. Deite fora o disco de corte se houver qualquer racha ou falha ou se apresentar danos.
- Assegure-se de que o disco de corte não está em contacto com a peça de trabalho antes de ligar a ferramenta.
- Evite fazer saltar o disco de corte ou tratá-la de maneira violenta quando a máquina estiver a funcionar. Se isto ocorrer, pare a ferramenta e inspeccione o disco de corte.
- Não utilize a ferramenta enquanto esta estiver alinhada com o disco de corte. Mantenha as outras pessoas afastadas da área de trabalho.
- Tenha cuidado com as lascas de corte e o material que está a ser cortado. Podem estar afiados e quentes. Permita que os fragmentos cortados arrefeçam antes de lhes tocar.
- O deflector de centelhas poderá aquecer durante a utilização. Evite tocar ou ajustar o deflector de centelhas imediatamente após a utilização da ferramenta.
- Desligue a ferramenta e espere que o disco de corte pare completamente antes de deslocar a peça de trabalho ou modificar os ajustes.
- Depois de desligar, nunca tente parar o disco de corte pressionando a respectiva parte lateral.
- Não utilize fluidos para cortar. Estes fluidos poderão incendiar-se ou provocar um choque eléctrico.
- Verifique se a peça a trabalhar está correctamente apoiada.
- Utilize apenas discos de corte recomendadas pelo fabricante. Nunca utilize lâminas de serra circular ou outro tipo de lâmina dentada.
- A velocidade máxima permitida do disco de corte deve ser sempre igual ou superior à velocidade em vazio impressa na placa de identificação da ferramenta.
- Não utilize lâminas de serra circulares ou quaisquer outras com dentes com esta ferramenta. Podem ocorrer lesões graves.
- Não utilize discos de corte que não contenham as dimensões estabelecidas nos **dados técnicos**.
- Certifique-se de que o disco de corte abrasivo está montado e apertado correctamente antes de o utilizar.
- Leia as instruções de funcionamento fornecidas pelo fabricante de rodas.
- Deixe a ferramenta funcionar em vazio numa posição segura durante, pelo menos, 30 segundos. Caso haja demasiada vibração ou ocorra qualquer outra falha, pare a ferramenta e procure a causa.
- Não utilize discos de corte para o rebarbamento lateral.
- Não corte cimento, tijolos ou materiais de cerâmica.

- Não corte madeira, plástico ou materiais sintéticos.
- Não corte materiais de ferro fundido.
- Nunca corte materiais de magnésio.
- Nunca corte material electricamente activo.
- Utilize esta ferramenta numa área bem ventilada. Não utilize a ferramenta perto de poeira, gases ou líquidos inflamáveis. Faíscas ou lascas quentes provenientes de corte ou de descarga eléctrica de escovas motoras podem incendiar materiais combustíveis.
- Limpe regularmente as ranhuras de ventilação quando trabalhar em locais poeirentos. Caso seja necessário limpar as ranhuras, deve primeiro desligar a ficha da ferramenta na tomada.
- Guarde sempre os discos de corte num lugar limpo e seco, longe do alcance das crianças.
- Quaisquer falhas no equipamento, incluindo resguardos ou discos de corte, devem ser comunicadas assim que verificadas.
- Utilize apenas uma roda na serra de corte com, no máximo, 3,1 mm de espessura e 355 mm de diâmetro.



**ATENÇÃO:** A utilização desta ferramenta pode gerar poeira com materiais químicos conhecidos como causadores de cancro, anomalias congénitas e outros problemas relacionados com a reprodução. Utilize protecção respiratória adequada.

- Fixe sempre a peça de trabalho correctamente antes de proceder à operação de corte. As peças de trabalho com um diâmetro superior a 1,0 m devem ser apoiadas por uma mesa, cavalete ou uma mesa de rolos adicional adequada.
- Tenha em atenção que a roda continua a rodar depois da máquina ser desligada
- Para evitar perda de controlo, fixe sempre a máquina numa bancada utilizando parafusos ou Pernos de fixação com comprimento e força suficientes.
- Os factores a seguir indicados influenciam a produção de ruído.
  - o material a cortar
  - o tipo de disco de corte
  - a força de alimentação

**ATENÇÃO:** Use protectores auditivos.

**ATENÇÃO:** recomendamos a utilização de um dispositivo de corrente residual com uma corrente residual de 30 mA ou menos.

## Riscos residuais

- Os seguintes riscos estão inerentes à utilização destas máquinas:
  - lesões causadas por tocar em peças rotativas.
  - lesões causadas pela quebra do disco de corte.
- Estes riscos são mais notórios:
  - no âmbito do funcionamento
  - no âmbito das peças rotativas da máquina

- Apesar da aplicação dos regulamentos de segurança relevantes e da implementação de dispositivos de segurança, certos riscos residuais não podem ser evitados. Estes incluem:
  - Deficiência auditiva.
  - Risco de acidentes causados por peças sem protecção do disco de corte em rotação.
  - Risco de lesão ao substituir o disco.
  - Risco de trilhar os dedos ao abrir as protecções.

## Segurança eléctrica

O motor eléctrico foi concebido apenas para uma voltagem específica. Verifique sempre se a tensão da tomada de electricidade corresponde à voltagem indicada na placa com os requisitos de alimentação da ferramenta.



A sua ferramenta da DEWALT possui isolamento duplo, em conformidade com a norma EN61029. Por conseguinte, não é necessária qualquer ligação à terra

Se o cabo de alimentação estiver danificado, este tem de ser substituído por um cabo especialmente preparado, disponível através dos centros de assistência da DEWALT.

### Utilizar uma extensão

Se for necessário utilizar uma extensão, use uma extensão aprovada com 3 núcleos, adequada para a potência de alimentação desta ferramenta (consulte os **Dados técnicos**). O diâmetro mínimo do fio condutor é 1,5 mm<sup>2</sup>; o comprimento máximo da extensão é 30 m.

Ao utilizar uma bobina de cabo, desenrole sempre o cabo na íntegra.

### Ligação à rede eléctrica

A rede eléctrica a utilizar para esta máquina deve estar equipada com um fusível de 16 A com atraso de tempo.

### Quedas de voltagem

Correntes de entrada causam quedas de voltagem de curta duração. Em condições de alimentação de energia desfavoráveis, outros equipamentos podem ser afectados.

Caso a impedância da alimentação de energia seja inferior a 0,11 Ω, é improvável a ocorrência de distúrbios.

## Conteúdo da embalagem

A embalagem contém:

- 1 Serra de corte
  - 1 Chave hexagonal
  - 1 Manual de instruções
- Verifique se a ferramenta, as peças ou os acessórios foram danificados durante o transporte.
  - Leve o tempo necessário para ler atentamente e compreender todas as instruções neste manual antes de utilizar o equipamento.

## Símbolos na ferramenta

A ferramenta apresenta os seguintes símbolos:



Leia o manual de instruções antes de utilizar este equipamento.



Use uma protecção auditiva.



Use uma protecção ocular.



Fresagem

### Posição do Código de data (Fig. A)

O código de data **21**, o qual também inclui o ano de fabrico, está impresso na superfície do equipamento.

Exemplo:

2018 XX XX  
Ano de fabrico

### Descrição (Fig. A)



**ATENÇÃO:** *nunca modifique a ferramenta eléctrica nem qualquer um dos seus componentes. Tal poderia resultar em danos ou ferimentos.*

- 1 Interruptor de ligar/desligar
- 2 Orifício do cadeado
- 3 Punho
- 4 Pega de transporte
- 5 Parafuso do batente de profundidade
- 6 Contra-porca
- 7 Suporte
- 8 Guia
- 9 Sistema de fixação do material
- 10 Mesa de corte
- 11 Chave hexagonal de 8 mm
- 12 Punho
- 13 Alavanca de fixação do material
- 14 Disco de corte
- 15 Resguardo
- 16 Bloqueio do veio
- 17 Gancho de fixação
- 18 Deflector anti-chamas
- 19 Parafuso do deflector anti-chamas
- 20 Corrente de fixação
- 21 Código de data

### Utilização Adequada

A serra de corte D28710 foi concebida para cortar materiais com vários formatos.

**NÃO** utilize a ferramenta em ambientes húmidos ou na presença de gases ou líquidos inflamáveis.

A serra de corte D28710 é uma ferramenta eléctrica profissional.

**NÃO** permita que crianças entrem em contacto com as mesmas. É necessária supervisão quando estas ferramentas forem manuseadas por utilizadores inexperientes.

- Este produto não deve ser utilizado por pessoas (incluindo crianças) que sofram de capacidades físicas, sensoriais ou mentais reduzidas, falta de experiência e/ou conhecimentos, a menos que estejam acompanhados de uma pessoa que se responsabilize pela sua segurança. As crianças nunca devem ficar sozinhas com este produto.

### MONTAGEM E AJUSTES



**ATENÇÃO:** *para reduzir o risco de ferimentos graves, desligue a ferramenta e, em seguida, desligue-a da fonte de alimentação antes de efectuar quaisquer ajustes ou de retirar/installar dispositivos complementares ou acessórios. Um accionamento acidental da ferramenta pode causar ferimentos.*

### Remover e instalar um disco de corte (Fig. A, B)

1. Com o braço apoiado na posição de repouso, utilize a extremidade **22** para fazer deslizar o resguardo **15** para trás. Deixe o resguardo recolhido (Fig. B).
2. Prima e mantenha premido o bloqueio do eixo **16** (Fig. A).
3. Rode o disco de corte **14** até ficar bloqueado.
4. Utilizando a chave hexagonal **11**, retire o perno **23** rodando-o no sentido oposto ao dos ponteiros do relógio e depois retire a anilha achatada **24** e a flange de fixação **25** (Fig. B).
5. Verifique se o espaçador **26** está encostado à flange **27**.
6. Substitua o disco de corte **14**. Certifique-se de que o novo disco está inserido sobre o espaçador **26** na direcção rotativa correcta.
7. Fixe a lâmina com a flange de fixação **25**, a anilha achatada **24** e o perno **23**.
8. Desloque o resguardo para baixo e liberte o bloqueio do eixo **16**.
9. Ajuste a profundidade de corte, conforme necessário.

### Ajuste da profundidade de corte (Fig. A)

É possível ajustar a profundidade de corte de modo a corresponder ao desgaste do disco de corte.

1. Faça uma prova, com a ferramenta desligada e verifique se há folga.
2. Para ajustar, proceda da seguinte forma:
  - a. Desaperte a contraporca **6** algumas voltas.
  - b. Aperte ou desaperte o parafuso batente de profundidade **5** até obter a profundidade de corte pretendida.
  - c. Aperte a contraporca **6**.



**ATENÇÃO:** *para substituir o disco de corte, coloque sempre o batente de profundidade na posição original.*

### Fixação da peça de trabalho na respectiva posição (Fig. A, C)

A ferramenta está equipada com um sistema de fixação do material **9** (Fig. A).

1. Puxe a alavanca **13** na direcção do punho **12** (Fig. C1).
2. Empurre o eixo de fixação **28** para a frente até o grampo **29** tocar praticamente na peça de trabalho.
3. Prima a alavanca **13** na direcção do grampo **29** até ficar encaixado no eixo de fixação **28**.
4. Rode o punho **12** no sentido dos ponteiros do relógio e fixe a peça de trabalho com firmeza.
5. Para libertar a peça, rode o punho **12** no sentido contrário ao dos ponteiros do relógio.

**ATENÇÃO:**

- Para aumentar a capacidade de corte, coloque um bloco espaçador **30** debaixo da peça a trabalhar **31**. O bloco de espaçador tem de ser ligeiramente mais estreito do que a peça (Fig. C2).
- Apoie as peças de trabalho mais compridas com um pedaço de madeira **32** (Fig. 3C). Não fixe a extremidade recortada **33**.

**Função de deslocamento rápido (Fig. C1)**

O sistema de fixação tem uma função de deslocamento rápido.

- Para libertar o sistema de fixação, rode o punho **12** uma ou duas voltas no sentido oposto ao dos ponteiros do relógio e puxe a alavanca **13** na direcção do punho **12**.

**Ajuste da posição de fixação (Fig. C4)**

A posição de fixação pode ser ajustada de modo a corresponder ao disco de corte.

1. Retire os parafusos da guia **34** com a chave sextavada **11**.
2. Desloque a guia **8** conforme necessário.
3. Volte a colocar os parafusos da guia **34** e aperte-os para fixar a guia **8**.

**Ajuste do ângulo de corte (Fig. D)**

Pode-se utilizar a ferramenta para cortes em esquadria de até 45°.

1. Desaperte os parafusos da guia **34** para soltar a guia **8**.
2. Ajuste a guia **8** no ângulo pretendido. Poderá verificar o ângulo na escala **35**.
3. Aperte os parafusos da guia **34** para fixar a guia **8**.

**Verificação e ajuste da escala da esquadria (Fig. A, D)**

1. Desaperte os parafusos da guia **34** para soltar a guia **8** (Fig. D).
2. Puxe o braço para baixo e bloqueie-o nesta posição utilizando a corrente de fixação **20** (Fig. A).
3. Coloque um esquadro **36** contra a guia **8** e o lado esquerdo do disco de corte criando um ângulo perfeito de 90° (Fig. D). Certifique-se que o 0° marcado na escala **35** fica alinhado com marca na mesa **37**.
4. Aperte os parafusos da guia **34** para fixar a guia **8**.
5. Liberte a corrente de fixação **20** e coloque novamente o braço na posição de repouso superior (Fig. A).

**Ajuste do deflector de centelhas (Fig. A)**

1. Desaperte o parafuso **19**.
2. Regule o deflector de centelhas **18** conforme for apropriado.
3. Aperte o parafuso **19**.

**Montagem (Fig. F, G)**

**CUIDADO:** a ferramenta tem que ser apoiada numa superfície estável, nivelada e anti-derrapante para evitar um movimento inesperado durante o funcionamento.

**Procedimento para montagem permanente**

1. Faça dois furos de 8 mm na superfície de trabalho (Fig. F).
2. Insira parafusos 1/4–20 nos orifícios na base e nos furos na superfície de montagem. O comprimento aproximado dos parafusos deve corresponder à espessura da superfície de montagem mais 102 mm.
3. Aperte ambos os parafusos com firmeza.

**Montagem do apoio**

1. Corte duas tábuas com aproximadamente 508 mm de comprimento x 50,8 de altura x 101,6 mm de largura.
2. Coloque a serra angular no local de trabalho pretendido.
3. Coloque as tábuas lateralmente o mais junto possível e pregue-as à superfície de trabalho (Fig. G).

**Antes da operação**

- Instale o disco de corte adequado. Não utilize discos excessivamente gastos. A velocidade máxima de rotação da ferramenta não deve exceder a do disco de corte.
- Certifique-se de que o disco roda na direcção das setas contidas no acessório e na ferramenta.
- Fixe bem a peça a trabalhar.
- Ajuste sempre o deflector de centelhas correctamente.

**FUNCIONAMENTO****Instruções de utilização****ATENÇÃO:**

- Cumpra sempre as instruções de segurança e os regulamentos aplicáveis.
- Não aplique pressão excessiva sobre a ferramenta.
- Evite a sobrecarga. Caso a ferramenta aqueça, deixe-a funcionar durante alguns minutos sem carga.



**ATENÇÃO:** para reduzir o risco de ferimentos graves, desligue a ferramenta e, em seguida, desligue-a da fonte de alimentação antes de efectuar quaisquer ajustes ou de retirar/instalar dispositivos complementares ou acessórios. Um accionamento accidental da ferramenta pode causar ferimentos.

**Posição correcta das mãos (Fig. E)**

**ATENÇÃO:** para reduzir o risco de ferimentos graves, utilize **SEMPRE** a ferramenta com as suas mãos na posição correcta (exemplificada na figura).

**⚠ ATENÇÃO:** para reduzir o risco de ferimentos graves, segure **SEMPRE** a ferramenta com segurança, antecipando uma reacção súbita por parte da mesma.

A posição correcta das mãos requer a colocação de uma mão na pega principal **3** e a outra mão a orientar a peça de trabalho.

## Realização de um corte (Fig. A)

1. Encoste o material a cortar à guia **8** e fixe-o com o grampo para fixação do material **9**.
2. Ligue a ferramenta e puxe o punho **3** para cortar a peça. Deixe o motor atingir a velocidade máxima antes de iniciar o corte.
3. Deixe que o disco corte sem qualquer impedimento. Não force.
4. Depois de completar o corte, desligue a ferramenta e recoloque o braço na sua posição superior de repouso.

## Ligar e desligar (Fig. A)

- O interruptor de ligar/desligar **1** encontra-se no manípulo de operação **3**.
- Para ligar a máquina pressione o interruptor **1**.
- Mantenha o interruptor de ligar/desligar premido enquanto estiver a realizar a operação.
- Para desligar a máquina, liberte o interruptor.

**⚠ ATENÇÃO:** não ligue nem desligue a ferramenta quando estiver sob carga.

**⚠ ATENÇÃO:** não corte magnésio.

## Transporte (Fig. A)

A ferramenta está equipada com uma corrente de bloqueio **20** que bloqueia a ferramenta na posição de fixação para transporte.

1. Baixe o resguardo **15** na direcção da mesa de corte **10** e fixe a ferramenta nesta posição encaixando a corrente **20** sobre o gancho de fixação **17**.
2. Transporte a ferramenta utilizando a pega de transporte **4**.
3. Para libertar a ferramenta, prima ligeiramente o punho **3** e liberte a corrente.

## MANUTENÇÃO

A sua ferramenta eléctrica da DeWALT foi concebida para funcionar durante um longo período de tempo com uma manutenção mínima. Uma utilização continuamente satisfatória depende de uma manutenção apropriada da ferramenta e de uma limpeza regular.

**⚠ ATENÇÃO:** para reduzir o risco de ferimentos graves, desligue a ferramenta e, em seguida, desligue-a da fonte de alimentação antes de efectuar quaisquer ajustes ou de retirar/instalar dispositivos complementares ou acessórios. Um accionamento accidental da ferramenta pode causar ferimentos.



## Lubrificação

A sua ferramenta eléctrica não necessita de lubrificação adicional.



## Limpeza

**⚠ ATENÇÃO:** retire os detritos e as partículas da caixa da unidade com ar comprimido seco sempre que houver uma acumulação de detritos dentro das aberturas de ventilação e à volta das mesmas. Use uma protecção ocular e uma máscara contra o pó aprovadas ao efectuar este procedimento.

**⚠ ATENÇÃO:** nunca utilize dissolventes ou outros químicos abrasivos para limpar as peças não metálicas da ferramenta. Estes químicos poderão enfraquecer os materiais utilizados nestas peças. Utilize um pano humedecido apenas com água e sabão suave. Nunca deixe entrar qualquer líquido para dentro da ferramenta. Da mesma forma, nunca mergulhe qualquer peça da ferramenta num líquido.

## Acessórios opcionais

**⚠ ATENÇÃO:** uma vez que apenas foram testados com este produto os acessórios disponibilizados pela DeWALT, a utilização de outros acessórios com esta ferramenta poderá ser perigosa. Para reduzir o risco de ferimentos, apenas deverão ser utilizados acessórios recomendados pela DeWALT com este produto.

Consulte o seu revendedor para obter mais informações sobre os acessórios apropriados.

## Proteger o meio ambiente



Recolha separada. Os produtos e baterias indicados com este símbolo não devem ser eliminados em conjunto com resíduos domésticos comuns.

Os produtos e as baterias contêm materiais que podem ser recuperados ou reciclados, o que reduz a procura de matérias-primas. Recicle o equipamento eléctrico de acordo com as disposições locais. Estão disponíveis mais informações em [www.2helpU.com](http://www.2helpU.com).

# PALOITTELUSAHA D28710

## Onnitelut!

Olet valinnut DEWALT-työkalun. Monien vuosien kokemus, huolellinen tuotekehitys ja innovaatiot tekevät DEWALT-työkaluista luotettavia kumppaneita ammattilaisille.

## Tekniset tiedoissa

		D28710
Jännite	V <sub>ac</sub>	230
Tyyppi		1
Ottoteho	W	2200
Kuormittamaton kierrosnopeus	min <sup>-1</sup>	3800
Leikkauksen miniminopeus kehällä	m/s	80
Laikan halkaisija	mm	355
Laikan sisäläpimitta	mm	25,4
Laikan paksuus	mm	3,1
Leikkauksen tyyppi	suora, ilman syvennystä	
Poikkileikkauksen kapasiteetti 90°:n kulmassa		
pyöreä	mm	130
neliö	mm	120 x 120
suorakulmainen	mm	115 x 130
kulmikas	mm	137 x 137
Poikkileikkauksen kapasiteetti 45°:n kulmassa		
pyöreä	mm	115
neliö	mm	107 x 107
suorakulmainen	mm	115 x 107
kulmikas	mm	115 x 115
Paino	kg	17,0

Ääni- ja värinärivert (triakiaalinen vektorisumma) standardin EN61029 mukaisesti:

		D28710	D28710
		230V	115V
L <sub>PA</sub> (äänenpainetaso)	dB(A)	92,3	92,7
L <sub>WA</sub> (äänitehotaso)	dB(A)	105,3	105,7
K (määritetyn äänitason epävarmuus)	dB(A)	3,0	3,0
Tärinäpäästöarvo a <sub>h</sub> =	m/s <sup>2</sup>	3,3	1,8
Vaihtelu K =	m/s <sup>2</sup>	1,5	1,5

Tässä käyttöohjeessa ilmoitettu värinäroarvo on mitattu EN61029 -standardin mukaisesti. Sitä voidaan käyttää verrattaessa työkaluja keskenään. Sitä voidaan käyttää arvioitaessa altistumista.

**VAROITUS:** Ilmoitettu värinä esiintyy käytettäessä työkalua sen varsinaiseen käyttötarkoitukseen. Jos työkalua käytetään erilaiseen tarkoitukseen, jos siihen on kiinnitetty erilaisia lisävarusteita tai jos sitä on hoidettu

huonosti, värinä voi lisääntyä. Tämä voi vaikuttaa merkittävästi altistumiseen työkalua käytettäessä. Värinä vähentyy, kun työkalusta katkaistaan virta tai se toimii tyhjäkäynnillä. Tämä voi vähentää värinää merkittävästi työkalua käytettäessä.

Työkalun käyttäjän altistumista värinälle voidaan vähentää merkittävästi pitämällä työkalu ja sen varusteet kunnossa, pitämällä kädet lämpiminä ja kiinnittämällä huomiota työn jaksottamiseen.

## EU-yhdenmukaisuusilmoitus

### Konedirektiivi



### Paloittelusaha D28710

DEWALT vakuuttaa, että nämä tuotteet täyttävät seuraavat määräykset: 2006/42/EU, EN61029-1:2009 +A11:2010, EN61029-2-10:2010 +A11:2013.

Nämä tuotteet täyttävät direktiivin 2014/30/EY ja 2011/65/EY vaatimukset. Saat lisätietoja ottamalla yhteyden DEWALTiin. Osoitteet näkyvät käyttöohjeen takasivulla.

Allekirjoittaja vastaa **Teknisistä tiedoista** ja antaa tämän vakuutuksen DEWALTin puolesta.

Markus Rompel  
Tekninen päällikkö  
DEWALT, Richard-Klinger-Strasse 11,  
D-65510, Idstein, Germany  
26.03.2018



**VAROITUS:** Loukkaantumisen riskin vähentämiseksi lue tämä käyttöohje.

## Määritelmät: Turvallisuusohjeet

Alla näkyvät selitykset liittyvät turvallisuuteen. Lue käyttöohje ja kiinnitä huomiota näihin symboleihin.



**VAARA:** Ilmaisee, että on olemassa **hengen- tai vakavan henkilövahingon vaara**.



**VAROITUS:** Ilmoittaa, että on olemassa **hengen- tai vakavan vaaran mahdollisuus**.



**HUOMIO:** Tarkoittaa mahdollista vaaratilannetta. Ellei tilannetta korjata, saattaa aiheutua **lievä tai keskinkertainen loukkaantuminen**.

**HUOMAUTUS:** Viittaa menettelyyn, joka ei **välttämättä aiheuta henkilövahinkoa mutta voi aiheuttaa omaisuusvahingon**.



Sähköiskun vaara.



Tulipalon vaara.

## Turvaohjeet

Käytettäessä koneita on aina noudatettava kyseisessä maassa voimassa olevia turvamääräyksiä, jotta tulipalon, sähköiskun ja henkilökohtaisen vahingon riski pienentyisi.



**VAROITUS:** Loukkaantumisriskin vähentämiseksi lue tämä käyttöohje.

## Yleistä

### 1) Pidä työskentelyalue siistinä

- Poista roskat ja mahdolliset esteet työskentelyalueelta vältyäksesi vaurioilta.

### 2) Ajattele työskentelyalueen vaikutusta työhösi

- Älä altista konetta sateelle. Älä käytä konetta kosteissa tai märissä olosuhteissa. Järjestä työskentelyalueelle hyvä valaistus (250-300 luksia). Älä käytä konetta paikassa, jossa on tulipalo- tai räjähdysvaara, esim. palavien nesteiden tai kaasujen läheisyydessä.

### 3) Työskentele lasten ulottumattomissa

- Älä anna lasten, vieraiden tai eläinten tulla lähelle työskentelyaluetta tai koskea koneeseen tai sähköjohtoon.

### 4) Pukeudu asianmukaisesti

- Älä käytä liian väljiä vaatteita tai koruja. Ne voivat tarttua liikkuviin osiin. Jos sinulla on pitkät hiukset, käytä hiusverkkoa. Kun työskentelet ulkona, käytä sopivia käsineitä ja jalkineita, jotka eivät luista.

### 5) Suojavaatetus

- Käytä aina suojalaseja. Käytä kasvosuojajaa, jos työskennellessä syntyy pölyä tai hiukkasia. Jos hiukkaset ovat erittäin kuumia, käytä myös lämpöä kestävää esiliinaa. Käytä aina kuulosuojaimia. Käytä aina suojakypärää.

### 6) Suojaudu sähköiskuilta

- Vältä kosketusta maadoitettuihin pintoihin (esim. putket, lämpöpatterit, liedet ja jääkaapit). Kun konetta käytetään äärimmäisen vaikeissa olosuhteissa (esim. suuri kosteus tuotettaessa metallilastuja), sähköturvallisuutta voidaan parantaa asentamalla koneeseen eristysmuunnin tai maavuodon virrankatkaisin.

### 7) Älä kurottele

- Seiso aina tukevasti ja tasapainossa.

### 8) Ole tarkkaavainen

- Keskeytä työhösi. Käytä tervettä järkeä. Älä käytä sähkötyökalua, kun olet väsynyt.

### 9) Kiinnitä työstökappale kunnolla

- Käytä ruuvipuristinta tai -kappaletta, jotta työstökappale pysyy kunnolla kiinni. Se on turvallisempaa ja saat molemmat kädet vapaaksi työhön.

### 10) Liitä pölynpoistolaite

- Jos laitteissa on liitäntä pölynpoisto- ja pölynkeräyslaitteistolle, varmista, että ne on kiinnitetty ja niitä käytetään oikein.

### 11) Poista jokoavaimet ja ruuviaavaimet

- Tarkista, että jokoavaimet ja ruuviaavaimet on poistettu koneesta ennen kuin käynnistät sen.

### 12) Jatkojohdot

- Tarkista jatkojohto ennen käyttöä, ja vaihda vaurioitunut johto uuteen. Käytettäessä konetta ulkona sen kanssa saa käyttää vain ulkokäyttöön soveltuvia ja sen mukaisesti merkittyjä jatkojohtoja.

### 13) Käytä oikeaa konetta

- Oikea käyttötarkoitus on kuvattu tässä käyttöohjeessa. Älä tee pienillä työkaluilla tai varusteilla työtä, johon tarvitaan suurtehoista työkalua. Työkalu toimii paremmin ja turvallisemmin, kun sitä käytetään oikeaan tarkoitukseen. Älä ylikuormita konetta.



**VAROITUS!** Käytä konetta ainoastaan sellaiseen työhön, johon se on tarkoitettu, ja käytä vain käyttöohjeessa suositeltuja tarvikkeita ja lisälaitteita. Ohjeesta poikkeava käyttö voi aiheuttaa onnettomuuden.

### 14) Tarkista, että kone on kunnossa

- Tarkista ennen käyttöä, ettei kone tai sähköjohto ole vaurioitunut. Tarkista, etteivät liikkuvat ja muut osat sekä suoja ole viallisia, ja että kaikki muut käyttöön mahdollisesti vaikuttavat tekijät ovat kunnossa. Varmista, että kone toimii oikein ja täyttää tehtävänsä. Älä käytä konetta, jos jokin sen osista on vahingoittunut tai viallinen. Älä käytä konetta, jos se ei käynnisty ja pysähdy virrankatkaisijasta. Viallinen osa tulee korjata tai vaihtaa valtuutetussa DeWALTin huoltoliikkeessä. Älä koskaan yritä korjata konetta itse.

### 15) Irrota kone virtalähteestä.

- Kytke kone pois päältä ja odota, että se on täysin pysähtynyt, ennen kuin poistut paikalta. Irrota kone virtalähteestä, kun konetta ei käytetä, ennen minkään koneen osan, tarvikkeen tai lisävarusteen vaihtamista, sekä ennen huoltoa.

### 16) Vältä tahatonta käynnistämistä

- Älä kuljeta työkalua niin, että sormesi on katkaisimella. Varmista, että kone on pois päältä, ennen kuin kytket sen virtalähteeseen.

### 17) Huolehdi johdon kunnosta

- Älä kannu työkalua koskaan johdosta. Älä koskaan irrota pistoketta virtalähteestä vetämällä johdosta. Suojaa johto kuumuudelta, öljyltä ja teräviltä reunoilta.

### 18) Varastoi käyttämättömät koneet

- Kun konetta ei käytetä, säilytä sitä kuivassa, lukitussa paikassa tai korkealla lasten ulottumattomissa.



## 19) Hoida työkalua huolellisesti

- Pidä työkalu hyvässä kunnossa ja puhtaana tehokasta ja turvallista työskentelyä varten. Noudata huollosta ja tarvikkeiden vaihdosta annettuja ohjeita. Pidä kaikki kädensijat ja virrankatkaisijat kuivina ja puhtaina öljystä ja rasvasta.

## 20) Korjaukset

- Tämä työkalu on asianmukaisten turvaohjeiden mukainen Korjauta työkalusi valtuutetussa DeWALTin huoltoliikkeessä. Korjauksia saavat tehdä vain valtuutetut henkilöt, jotka käyttävät alkuperäisosa, muutoin koneen käyttäjälle voi aiheuta vaarallisia tilanteita.

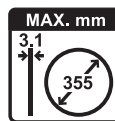
## Paloittelusahan lisäturväsääntöjä

- Käytä aina tavallisia työvälineitä käyttäessäsi tätä työkalua.
- Pidä kädet loitolla leikkauslaikasta. Älä katkaise työkappaleita, jotka vaativat manuaalista käsittelyä 15 cm:ä lähempänä pyörivää leikkauslaikkaa.
- Älä katkaise 1,2 mm ohuempia työkappaleita käyttäessäsi tämän työkalun varusteisiin kuuluvaa leikkauslaikkaa.
- Älä käytä konetta ilman suojusten paikalleen asettamista.
- Älä suorita mitään toimenpiteitä vapaalla kädellä. Käytä puristimia työkappaleen pitämiseksi turvallisesti paikoillaan.
- Älä koskaan yritä kurkottaa kädellä leikkauslaikan takapuolelle.
- Aseta kone aina tasaiselle, kiinteälle alustalle, joka on kunnolla puhdistettu irtonaisista materiaaleista, esim. lastuista ja leikkuujätteistä.
- Tarkista leikkuulaikka ennen käyttöä mahdollisten halkeamien tai vaurioiden varalta. Hävitä leikkuulaikka, jos siinä on halkeamia tai vaurioita tai jos se on muutoin viallinen.
- Varmista, että leikkauslaikka ei kosketa työkappaletta ennen koneen käynnistystä.
- Koneen ollessa toiminnassa vältä leikkauslaikan ponnahtelua äläkä käsittele sitä kovaotteisesti. Mikäli näin kuitenkin tapahtuu, pysäytä kone ja tarkista leikkauslaikka.
- Älä käytä työkalua seistessäsi samassa linjassa leikkauslaikan kanssa. Pidä muut henkilöt poissa työalueelta.
- Varo leikkuulastuja ja leikattavaa materiaalia. Ne voivat olla teräviä ja kuumia. Anna poisleikkattujen palojen jäähtyä ennen niiden käsittelyä.
- Kipinäsuojus kuumenee käytön aikana. Vältä koskettamasta tai säätämästä kipinäsuojusta heti käytön jälkeen.
- Pysäytä kone katkaisijasta ja odota, että leikkauslaikan liike pysähtyy ennen työkappaleen vaihtamista tai säätöjen muuttamista.
- Kun olet vapauttanut virtakytkimen (off), älä koeta jarruttaa laikkaa painamalla sitä sivulta.
- Älä käytä leikkuujäähdytysnesteitä. Ne voivat syttyä tai aiheuttaa sähköiskun.
- Tarkista, että työkappale on hyvin tuettu.
- Käytä vain valmistajan suosittelemia leikkuulaikkoja. Älä käytä pyörösahan teriä tai muita hammastettuja teriä.

- Leikkuulaikan suurimman sallitun nopeuden on aina oltava sama tai suurempi kuin laitekilvessä ilmoitettu työkalun tyhjäkäyntinopeus.
- Älä käytä pyöreitä sahanteriä tai muita hammastettuja teriä tämän työkalun kanssa. Se voi aiheuttaa vakavan henkilövahingon.
- Älä käytä laikkoja, jotka eivät ole **teknisissä tiedoissa** esitetyjen mittojen mukaisia.
- Varmista, että hankaava leikkuulaikka on asennettu oikein ja kiristetty ennen sen käyttöä.
- Lue laikan valmistajan toimittamat käyttöohjeet.
- Anna työkalun käydä tyhjäkäynnillä turvallisessa asennossa vähintään 30 sekunnin ajan. Jos huomattavaa värinää tai jokin muu vika ilmenee, sammuta työkalu ja tarkista se määrittäaksesi vian syy.
- Älä käytä leikkauslaikkoja sivuttaishionnassa.
- Älä käytä konetta betonin, tiilen, laattojen tai keraamisten materiaalien leikkaamiseen.
- Älä käytä konetta puun, muovin tai synteettisten materiaalien leikkaamiseen.
- Älä käytä konetta valurautaisten materiaalien leikkaamiseen.
- Älä koskaan käytä konetta magnesiumipitoisten materiaalien työstämiseen.
- Älä käytä konetta sähköjännitteisen materiaalin työstämiseen.
- Käytä konetta hyvin ilmastoidussa tilassa. Varmista, että konetta ei käytetä palonarkojen nesteiden, kaasujen tai pölyn läheisyydessä. Leikkaamisesta tai moottorin kosketusvarresta saattaa singota kipinöitä tai kuumia lastuja, jotka voivat sytyttää tulenarat materiaalit palamaan.
- Puhdista ilmanvaihtoaukot säännöllisesti, kun työskentelet pölyisissä olosuhteissa. Jos aukot on puhdistettava, muista irrottaa työkalun virtajohto ensin.
- Säilytä leikkauslaikkoja aina kuivassa paikassa hyvin suojattuina ja poissa lasten ulottuvilta.
- Raportoi koneen viat mukaan lukien suojat tai leikkuulaikat heti, kun ne havaitaan.
- Käytä vain sellaista katkaisusahaa, jonka laikan paksuus on korkeintaan 3,1 mm ja halkaisija korkeintaan 355 mm.



**VAROITUS!** Konetta käytettäessä saattaa syntyä pölyä, joka sisältää sellaisia kemikaaleja, joiden tiedetään olevan syöpää, synnynnäisiä vammoja tai muita periytyviä haittoja aiheuttavia. Käytä asianmukaisia hengityssuojaimia.



- Kiinnitä työstökappale aina hyvin ennen sahaamista. Yli 1,0 m pituinen työkappale täytyy tukea sopivan lisäpöydän avulla, esim. sahapukki tai telapöytä.
- Huomaa, että laikka pyörii edelleen koneen pois kytkennän jälkeen.
- Vältä hallinnan menetys kiinnittämällä kone aina työpöytäsi riittävän pituisia ja vahvoja ruuvipuristimia tai pultteja käyttäen.
- Seuraavat tekijät vaikuttavat melutasoon:
  - leikattava materiaali

- leikkulaikan tyyppi
- syöttövoima



**VAROITUS:** Suojaa kuulosi asianmukaisesti.



**VAROITUS:** Suosittelemme vikavirtasuojalaitteen käyttöä, jonka vikavirtasuojan laukaisuvirta on enintään 30mA.

## Vaarat

- Seuraavat riskit ovat ominaisia näiden koneiden käytölle:
  - pyörievien osien koskemisesta aiheutuvat vammat
  - katkaisuterän häiriöstä aiheutuvat vammat.
- Nämä riskit ovat todennäköisimpiä:
  - koneen käyttöalueella
  - koneen pyörievien osien alueella.
- Asiaankuuluvien turvallisuusmääräysten noudattamisesta ja turvalaitteiden käytöstä huolimatta tiettyjä jäännösriskejä ei voida välttää. Näitä ovat:
  - kuulovamma
  - katkaisuterän suojaamattomista pyörievistä osista aiheutuva onnettomuusvaara.
  - terän vaihtamisen aikana aiheutuva vahingonvaara
  - sormien puristumisen vaara suojuksia avattaessa.

## Sähköturvallisuus

Sähkömoottori toimii vain yhdellä jännitteellä. Tarkista aina, että verkkovirran jännite vastaa tyyppikilpeen merkittyä jännitettä.



Tämä DEWALT-työkalu on kaksoiseristetty EN61029 -säädösten mukaisesti, joten maadoitusjohdinta ei tarvita.

Jos virtajohto vaurioituu, se on korvattava uudella johdolla, jonka voi hankkia DEWALTin huolto-organisaation kautta.

## Jatkojohdon käyttäminen

Jos on käytettävä jatkojohtoa, käytä tälle työkalulle soveltuvaa 3-kaapelista jatkojohtoa. Lisätietoja on **Teknisissä tiedoissa**.

Johdinten pienin koko on 1,5 mm<sup>2</sup> ja suurin pituus 30 m.

Jos käytät johtokelaa, kelaa johto aina kokonaan auki.

## Kytkeminen verkkovirtaan

Tämän koneen kanssa käytettävä virtalähde on varustettava 16 A:n varokkeella, jossa on aikaviive.

## Äkilliset jännitepudotukset

Äkilliset virtapiikit aiheuttavat lyhytaikaisia jännitepudotuksia.

Jos virransaantilosuhteet ovat epäsuotuisat, muut kojeet voivat kärsiä.

Mikäli järjestelmän sähkösaannin estyminen on pienempi kuin 0,11 Ø, häiriöitä ei todennäköisesti havaita.

## Pakkauksen Sisältö

Pakkauksen sisältö:

- 1 Paloittelusaha
  - 1 Kuusiokoloavain
  - 1 Käyttöohje
- Tarkista, onko työkalussa, osissa tai tarvikkeissa kuljetusvaurioita.

- Lue tämä käyttöohje huolellisesti ennen laitteen käyttämistä

## Työkalun merkinnät

Seuraavat kuvakkeet näkyvät työkalussa:



Lue käyttöohjeet ennen käyttämistä.



Käytä kuulosuojaimia.



Käytä suojalaseja.



Käytä suojalaseja.

## Päivämääräkoodin Sijainti (Kuva [Fig.] A)

Päivämääräkoodi **21** on merkitty koteloon. Se sisältää myös valmistusvuoden.

Esimerkki:

2018 XX XX

Valmistusvuosi

## Kuvaus (Kuva A)



**VAROITUS:** Älä tee työkaluun tai sen osiin mitään muutoksia. Tällöin voi aiheutua omaisuus- tai henkilövahinkoja.

- 1 Virtakytkin
- 2 Munalukon reikä
- 3 Käyttökahva
- 4 Kuljetuskahva
- 5 Syvyyden pysäytyspultti
- 6 Lukitusmutteri
- 7 Pohja
- 8 Rajjasuoja
- 9 Materiaalinpidike
- 10 Leikkuupöytä
- 11 8 mm:n kuusiokulma-avain
- 12 Kahva
- 13 Materiaalinpidikkeen vipu
- 14 Leikkulaikka
- 15 Suoja
- 16 Karan lukko
- 17 Lukituskoukku
- 18 Kipinäsuoja
- 19 Kipinäsuojan ruuvi
- 20 Lukitusketju
- 21 Päivämääräkoodi

## Käyttötarkoitus

D28710-paloittelusaha on suunniteltu eri muotoisten teräsmateriaalien sahaamiseen.

**ÄLÄ** käytä kosteissa olosuhteissa tai jos laitteen lähellä on syttyviä nesteitä tai kaasuja.

D28710-paloituslaha on ammattimainen sähkötyökalu.

**ÄLÄ** anna lasten koskea tähän työkaluun. Kokemattomat henkilöt saavat käyttää tätä laitetta vain valvotusti.

- Tämä tuote ei ole tarkoitettu henkilöiden (mukaan lukien lapset) käytettäväksi, joiden fyysiset, sensoriset tai henkiset kyvyt tai kokemus ja/tai tietämys tai taidot ovat rajalliset. Heidän turvallisuudestaan tulee huolehtia heistä vastuussa oleva henkilö. Lapsia ei koskaan saa jättää yksin tämän tuotteen kanssa.

## KOKOAMINEN JA SÄÄDÖT



**VAROITUS: Vakavan henkilövahingon vaaran vähentämiseksi katkaise työkalusta virta ja irrota sen pistoke pistorasiasta ennen säätämistä tai varusteiden irrottamista tai asentamista.** Jos laite käynnistyy vahingossa, voi aiheutua loukkaantuminen.

## Leikkuulaikan poistaminen ja asentaminen (Kuvat A, B)

1. Pidä varsi lepoasennossa ja liu'uta suoja **15** taakse reunaa **22** käyttäen. Jätä suoja taakse (Kuva B).
2. Paina ja pidä alhaalla karan lukitusta **16** (Kuva A).
3. Kierrä leikkuulaikkaa **14**, kunnes se lukittuu.
4. Poista kuusiokulma-avaimella **11** pultti **23** kiertämällä sitä vastapäivään ja poista tasainen aluslaatta **24** ja kiinnityslaippa **25** (Kuva B).
5. Tarkista, että välikappale **26** on paikoillaan laippaa **27** vasten.
6. Aseta leikkuulaikka **14** paikoilleen. Varmista, että uusi laikka asetetaan välikappaleeseen **26** oikeassa kiertosuunnassa.
7. Kiinnitä laikka kiinnityslaijalla **25**, tasaisella aluslaattalla **24** ja pultilla **23**.
8. Siirrä suoja taakse ja vapauta karan lukko **16**.
9. Säädä leikkausvyvyys tarpeen mukaan.

## Leikkausvyvyden säätö (Kuva A)

Leikkausvyvyys voidaan säätää kompensoimaan leikkauslaikan kuluma.

1. Testaa konetta ilman sähkövirtaa ja tarkista laikan liikkumatila.
2. Tee säädöt seuraavasti:
  - a. Kierrä lukkomutteriä irti **6** muutama kierros.
  - b. Kierrä vyvyysrajoittimen pulttia **5** sisään tai ulos saadaksesi tarvittavan leikkausvyvyden.
  - c. Kiristä lukkomutteri **6**.



**VAROITUS: Säädä aina vyvyidenrajoitin alkuasentoonsa, kun vaihdat leikkauslaikkaa.**

## Työkappaleen kiinnitys paikoilleen (Kuvat A, C)

Työkalussa on materiaaliinpidike **9** (Kuva A).

1. Vedä vipua **13** kahvaan **12** päin (Kuva C1).
2. Paina pidikkeen akselia **28** eteenpäin, kunnes leuka **29** on koskettamaisillaan työkaluun.

3. Paina vipua **13** leukaan **29** päin, kunnes se lukittuu pidikkeen akseliin **28**.
4. Kierrä kahvaa **12** myötäpäivään ja kiinnitä työkappale hyvin.
5. Työkappale voidaan vapauttaa kiertämällä kahvaa **12** vastapäivään.



### VAROITUS:

- Voit lisätä leikkaukspasiteettia asettamalla välikappaleen **30** työkappaleen **31** alapuolelle. Välikappaleen tulee olla hiukan työkaluun kapeampi (Kuva C2).
- Tue pitkiä työkappaleita puukappaleella **32** (Kuva C3). Älä kiinnitä leikattavaa päätä **33**.

## Pikakuljetustoiminto (Kuva C1)

Pidikkeessä on pikakuljetustoiminto.

- Vapauta pidike kiertämällä kahvaa **12** yhden kerran tai kaksi kertaa vastapäivään ja vetämällä vipua **13** kahvaan **12** päin.

## Puristusasennon säätäminen (Kuva C4)

Puristusasento voidaan säätää leikkauslaikan sopivaksi.

1. Irrota viivainpultit **34** kuusiokoloavaimella **11**.
2. Siirrä ohjain **8** haluttuun kohtaan.
3. Kiinnitä ohjaimen pultit **34** uudestaan ja lukitse ohjain **8** kiristämällä ne.

## Katkaisukulman säätö (Kuva D)

Laitetta voidaan käyttää korkeintaan 45°:n viistokulman sahaamiseen.

1. Vapauta ohjain **8** löysäämällä ohjaimen pultteja **34**.
2. Asenna ohjain **8** haluttuun kulmaan. Kulmamitta näkyy asteikosta **35**.
3. Lukitse ohjain **8** kiristämällä ohjaimen pultteja **34**.

## Viistekulma-asteikon tarkistaminen ja säätäminen (Kuvat A, D)

1. Vapauta ohjain **8** löysäämällä ohjaimen pultteja **34** (Kuva D).
2. Vedä varsi alas ja lukitse se paikoilleen käyttäen lukitusketjua **20** (Kuva A).
3. Aseta suorakulmain **36** ohjainta **8** ja leikkauslaikan vasenta sivua vasten tarkasti täydelliseen 90°:n kulmaan (Kuva D). Tarkista, että 0°:n merkki asteikossa **35** on linjassa pöydän merkkiiviivan **37** kanssa.
4. Lukitse ohjain **8** kiristämällä ohjaimen pultteja **34**.
5. Vapauta lukitusketju **20** ja käännä varsi yläasentoon (Kuva A).

## Kipinäsuojuksen säätäminen (Kuva A)

1. Löysää ruuvi **19**.
2. Asenna kipinäsuojus **18** sopivaan asentoon.
3. Kiristä ruuvi **19**.

## Asentaminen (Kuvat 6, 7)



**HUOMIO:** Työkalun tulee olla tasaisella, suoralla ja luistamattomalla pinnalla, jolloin se ei liiku odottamatta käytön aikana.

### Pysyvä asennus

1. Poraa kaksi reikää 8 mm työpinnan läpi (Kuva F).
2. Asenna ruuvit (1/4–20) jalustan reikiin ja asennuspinnassa olevien reikiin läpi. Ruuvien pituuden tulisi olla suunnilleen asennuspinnan paksuuden verran, johon on lisätty 102 mm.
3. Kiristä molemmat ruuvit tiukasti.

### Telineen asentaminen

1. Leikkaa kaksi levyä, joiden koko on noin 508 (pituus) x 50,8 (korkeus) x 101,6 (leveys) mm.
2. Aseta katkaisusaha haluamaasi paikkaan.
3. Aseta levyt tiiviisti vierekkäin ja naulaa kiinni työtasoon (Kuva G).

### Ennen käyttämistä

- Asenna sopiva leikkauslaikka. Älä käytä pahasti kuluneita laikkoja. Koneen korkein pyörimisnopeus ei saa olla korkeampi kuin leikkauslaikan vastaava korkein pyörimisnopeus.
- Varmista, että laikka pyörii sekä lisäosassa että koneessa olevien nuolten osoittamaan suuntaan.
- Tarkista työkappaleen kiinnitys.
- Aseta aina kipinäsuojus kunnolla paikoilleen.

## TOIMINTA

### Käyttöohjeet



#### **VAROITUS:**

- *Noudata aina turvallisuusohjeita ja voimassa olevia sääntöjä.*
- *Älä käytä konetta liian voimakkaasti painaen.*
- *Vältä kuormittamista laitetta liikaa. Jos työkalu alkaa kuumentua, anna sen käydä muutaman minuutin ajan ilman kuormitusta.*



**VAROITUS: Vakavan henkilövahingon vaaran vähentämiseksi katkaise työkalusta virta ja irrota sen pistoke pistorasiasta ennen säätämistä tai varusteiden irrottamista tai asentamista.** Jos laite käynnistyy vahingossa, voi aiheutua loukkaantuminen.

### Käsien oikea asento (Kuva E)



**VAROITUS:** Voit vähentää vakavan henkilövahingon vaaraa pitämällä kädet **AINA** oikeassa asennossa.



**VAROITUS:** Voit vähentää vakavan henkilövahingon vaaraa pitelemällä työkalua **AINA** tiukassa otteessa.

Käsien oikea asento tarkoittaa toisen käden pitämistä käyttökahvassa **3**, ja työkappaleen ohjaamista toisella kädellä.

### Katkaisun suorittaminen (Kuva A)

1. Pane katkaistava materiaali ohjainta **8** vasten ja kiinnitä se puristimella **9**.

2. Kytke työkalu päälle ja vedä käyttökahva **3** alas työkappaleen sahaamiseksi. Anna moottorin saavuttaa täysi nopeus ennen leikkaamista.
3. Anna laikan leikata vapaasti. Älä pakota sitä väkisin.
4. Leikkaamisen jälkeen pysäytä kone ja palauta varsi takaisin ylempään lepoasentoon.

## Virran kytkeminen päälle/pois päältä (Kuva A)

Virtakytkin (on/off) **1** on käyttökahvassa **3**.

- Käynnistä kone virtakytkimestä **1**.
- Pidä virtakytkintä (on/off) alaspainettuna koneen käytön aikana.
- Pysäytä kone vapauttamalla kytkin.



**VAROITUS:** Älä käynnistä tai pysäytä konetta, jos se on kuormitettuna.



**VAROITUS:** Älä leikkaa koneella magnesiumipitoisia työkappaleita.

## Kuljetus (Kuva A)

Työkalussa on lukitusketju **20**, joka lukitsee työkalun sulkuasentoon kuljetusta varten.

1. Laske suoja **15** leikkuupöydälle **10** ja varmista työkalu tähän asentoon asettamalla ketju **20** lukituskoukkuun **17** päälle.
2. Kuljeta työkalua kuljetuskahvasta **4**.
3. Vapauta työkalu painamalla kevyesti käyttökahvaa **3** ja vapauttamalla ketju.

## KUNNOSSAPITO

DEWALT-työkalusi on suunniteltu käytettäväksi pitkään ja edellyttämään vain vähän kunnossapitoa. Oikea käsittely ja säännöllinen puhdistus varmistavat laitteen ongelmattoman toiminnan.



**VAROITUS: Vakavan henkilövahingon vaaran vähentämiseksi katkaise työkalusta virta ja irrota sen pistoke pistorasiasta ennen säätämistä tai varusteiden irrottamista tai asentamista.** Jos laite käynnistyy vahingossa, voi aiheutua loukkaantuminen.



## Voiteleminen

Tätä sähkötyökalua ei tarvitse voidella.



## Puhdistaminen



**VAROITUS:** Puhalla lika ja pöly kotelosta kuivalla ilmalla, kun sitä kertyy ilmanvaihtoaukoihin tai niiden ympärille. Käytä tällöin hyväksytyjä silmäsuojuksia ja hengityssuojainta.



**VAROITUS:** Älä koskaan puhdistu muita kuin metallipintoja luottimien tai muiden voimakkaiden kemikaalien avulla. Nämä kemikaalit voivat heikentää näissä osissa käytettyjä materiaaleja. Käytä vain vedellä

ja miedolla pesuaineella kostutettua kangasta. Älä päästä mitään nestettä laitteen sisään. Älä upota mitään laitteen osaa nesteeseen.

## Lisävarusteet



**VAROITUS:** Muita kuin DEWALT-lisävarusteita ei ole testattu tämän työkalun kanssa, joten niiden käyttäminen voi olla vaarallista. Käytä tämän laitteen kanssa vain DEWALTin suosittelemia varusteita vahingoittumisvaaran vähentämiseksi.

Saat lisätietoja jälleenmyyjältäsi.

## Ympäristön suojeleminen



Erilliskeräys. Tuotteita ja akkuja, joissa on tämä merkintä, ei saa hävittää tavallisen kotitalousjätteen mukana.

Tuotteet ja akut sisältävät materiaaleja, jotka voidaan kerätä tai kierrättää uudelleen käyttöä varten. Kierrätä sähkölaitteet ja akut paikallisten määräyksien mukaisesti.

Lisätietoa on saatavilla osoitteesta [www.2helpU.com](http://www.2helpU.com).

# KAPSAĞ

## D28710

### Gratulerar!

Du har valt ett DEWALT-verktyg. År av erfarenhet, grundlig produktutveckling och innovation gör DEWALT till en av de pålitligaste partnererna för fackmannamässiga elverktygsanvändare.

### Tekniska data

		D28710
Spänning	V <sub>AC</sub>	230
Typ		1
Ineffekt	W	2200
Varvtal obelastad	min <sup>-1</sup>	3800
Kapskivans min. periferihastighet	m/s	80
Skivdiameter	mm	355
Spindeldiameter	mm	25,4
Skivans tjocklek	mm	3,1
Typ av kapskiva		rak, ej försänkt
Kapningskapacitet vid 90°		
cirkulär	mm	130
fyrkantig	mm	120 x 120
rektangulär	mm	115 x 130
vinklad	mm	137 x 137
Kapningskapacitet vid 45°		
cirkulär	mm	115
fyrkantig	mm	107 x 107
rektangulär	mm	115 x 107
vinklad	mm	115 x 115
Vikt	kg	17,0

Buller- och vibrationsvärden (triax vektorsumma) i enlighet med EN61029.

		D28710	D28710
		230V	115V
L <sub>PA</sub> (emissionsljudtrycksnivå)	dB(A)	92,3	92,7
L <sub>WA</sub> (ljudeffektnivå)	dB(A)	105,3	105,7
K (osäkerhet för angiven ljudnivå)	dB(A)	3,0	3,0
Vibration, emissionsvärde a <sub>h</sub> =			
	m/s <sup>2</sup>	3,3	1,8
Osäkerhet K =			
	m/s <sup>2</sup>	1,5	1,5

Den emissionsnivå för vibration som anges i detta informationsblad har uppmätts i enlighet med en standardiserad test som anges i EN61029, och den kan användas för att jämföra ett verktyg med ett annat. Den kan användas för att få fram en preliminär uppskattning av exponering.

**!** **WARNING:** Den angivna emissionsnivån för vibration gäller vid verktygets huvudsakliga användning. Om verktyget emellertid används för andra tillämpningar,

med andra tillbehör, eller om det är dåligt underhållet kan vibrationen avvika. Detta kan avsevärt öka exponeringsnivån under hela dess arbetstid.

En uppskattning av exponeringsnivån för vibrationer bör dessutom ta med i beräkningen de gånger verktyget är avstängt, eller när det är igång utan att utföra sitt arbete. Detta kan avsevärt minska exponeringsnivån under hela dess arbetstid.

Identifiera ytterligare säkerhetsåtgärder för att skydda handhavaren mot verkningarna av vibration, såsom att underhålla verktyget och tillbehören, hålla händerna varma, organisera arbetsgången.

### EC-Följsamhetsdeklaration

#### Maskindirektiv



#### Kapsåg D28710

DEWALT deklarerar att dessa produkter, beskrivna under **Tekniska data** uppfyller:

2006/42/EC, EN61029-1:2009 +A11:2010, EN61029-2-10:2010 +A11:2013.

Dessa produkter uppfyller också direktiv 2014/30/EU och 2011/65/EU. För mer information, var god kontakta DEWALT på följande adress, eller se handbokens baksida.

Undertecknad är ansvarig för sammanställning av den tekniska filen och gör denna förklaring å DEWALTs vägnar.

Markus Rompel

Teknisk chef

DEWALT, Richard-Klinger-Straße 11,

D-65510, Idstein, Tyskland

26.03.2018



**WARNING:** För att minska risken för personskada, läs instruktionshandboken.

### Definitioner: Säkerhetsriktlinjer

Nedanstående definitioner beskriver allvarighetsnivån för varje signalord. Var god läs handboken och uppmärksamma dessa symboler.



**FARA:** Indikerar en omedelbart riskfylld situation som, om den inte undviks, **kommer att resultera i dödsfall eller allvarig personskada.**



**WARNING:** Indikerar en potentiellt riskfylld situation som, om den inte undviks, **skulle kunna resultera i dödsfall eller allvarig personskada.**



**SE UPP:** Indikerar en potentiellt riskfylld situation som, om den inte undviks, **kan** resultera i **mindre eller medelmåttig personskada**.

**OBSERVERA:** Anger en praxis som **inte är relaterad till personskada** som, om den inte undviks, **skulle kunna** resultera i **egendomsskada**.



Anger risk för elektrisk stöt.



Anger risk för eldsvåda.

## Säkerhetsanvisningar

lakttag, när du använder elverktyg, alltid de säkerhetsbestämmelser som gäller i ditt land för att minska risken för brand, elektriska stötar och personskada.



**WARNING:** För att minska risken för personskada, läs instruktionshandboken.

## Allmänt

### 1) Håll arbetsområdet i ordning

- Nedskräpade ytor och arbetsbänkar inbjuder till skador.

### 2) Tänk på arbetsmiljöns inverkan

- Utsätt inte verktyget för regn. Använd inte verktyget på fuktiga eller våta platser. Ha bra belysning över arbetsytan (250 - 300 Lux). Använd inte verktyget där det finns risk för eldsvåda eller explosion, t.ex. i närheten av lättantändliga vätskor eller gaser.

### 3) Håll barn undan

- Tillåt inte barn, besökande eller djur att komma i närheten av arbetsplatsen eller att röra vid verktyget eller sladden.

### 4) Klä dig rätt

- Bär inte löst hängande kläder eller smycken. De kan fastna i rörliga delar. Använd hårnät om du har långt hår. Vid arbete utomhus bör du helst bära lämpliga handskar och halkfria skor.

### 5) Skyddskläder

- Använd alltid skyddsglasögon. Använd ansiktsmask om arbetet förorsakar damm eller partiklar i luften. Om dessa partiklar kan väntas vara heta, bör du också bära ett värmebeständigt förkläde. Använd alltid hörselskydd. Bär alltid en skyddshjälm

### 6) Eliminera risken för elektriska stötar

- Undvik kroppskontakt med jordade ytor (t.ex. rör, värmeelement, vattenkokare och kylskåp). Om apparaten används under extrema omständigheter (t.ex. hög fuktighet, om metallspån produceras etc.), kan den elektriska säkerheten förbättras genom att använda en isolerande transformator eller en (FI) jordslutningsbrytare.

### 7) Sträck dig inte för mycket

- Se till att du alltid har säkert fotfäste och balans.

### 8) Var uppmärksam

- Titta på det du gör. Använd sunt förnuft. Använd inte verktyget när du är trött.

## 9) Sätt fast arbetsstycket

- Använd skruvvingar eller ett skruvstycke för att hålla fast arbetsstycket. Det är säkrare än att använda handen och du får bägge händerna fria för arbetet.

## 10) Anslut dammsugningsutrustning

- Om möjligheter finns för anslutning av utrustning för dammsugning och dammuppsamling ska sådan utrustning anslutas och användas på korrekt sätt.

## 11) Tag bort nycklar

- Kontrollera att nycklar och justerverktyg har tagits bort från verktyget innan det startas.

## 12) Förlängningssladdar

- Kontrollera förlängningssladden innan den används. Byt ut den om det behövs. Om verktyget används utomhus ska bara förlängningssladdar som är avsedda för utomhusbruk användas.

## 13) Använd rätt verktyg

- Använd inte verktyg för ändamål de inte är avsedda för. Tvinga inte verktyget att göra arbeten som är avsedda för kraftigare verktyg. Använd endast tillbehör och tillsatser som är rekommenderade i bruksanvisningen och katalogerna. Överbelasta inte verktyget.



**WARNING:** Använd endast tillbehör och tillsatser som är rekommenderade i bruksanvisningen och katalogerna. Användning av annat verktyg eller tillbehör kan innebära risk för personskada.

## 14) Kontrollera verktyget för skador

- Kontrollera verktyget och sladden för skador innan du använder verktyget. Kontrollera att de rörliga delarna inte har fastnat eller är felmonterade. Kontrollera även att övriga delar och skydd inte är skadade och att det inte föreligger några andra fel som kan påverka verktygets funktion. Kontrollera att verktyget fungerar riktigt och kan utföra de avsedda funktionerna. Använd inte verktyget om fel uppstått på någon av dess delar. Använd inte verktyget om det inte kan kopplas till och från med strömbrytaren. Om fel uppstår skall delarna bytas ut av en auktoriserad DEWALT serviceverkstad. Försök aldrig reparera verktyget själv.

## 15) Drag ur kontakten

- Stäng av verktyget och låt det stanna helt innan du lämnar det utan tillsyn. Tag ur kontakten när verktyget inte är i bruk samt före byte av någon del av verktyget, tillbehör eller verktygsfästen och innan serviceåtgärder utförs.

## 16) Undvik oavsiktlig start

- Bär aldrig verktyget med fingret på strömbrytaren. Kontrollera att verktyget är avstängt innan du sätter i kontakten.

## 17) Misshandla inte sladden

- Bär aldrig verktyget i sladden. Drag aldrig i sladden för att koppla lös stickkontakten. Utsätt inte sladden för värmekällor, olja eller skarpa kanter.

## 18) Förvara verktyg säkert

- När verktyget inte används ska det förvaras på en torr plats och lösas undan ordentligt, utom räckhåll för barn.

## 19) Sköt verktyget med omsorg

- Håll dina verktyg rena och i gott skick för bättre och säkrare funktion. Följ instruktionerna beträffande skötsel och byte av tillbehör. Håll alla handtag och strömbrytare torra, rena och fria från olja och fett.

## 20) Reparationer

- Detta verktyg uppfyller alla relevanta säkerhetsbestämmelser. Låt det endast repareras av ett auktoriserat DEWALT serviceombud. Reparationer får endast utföras av kvalificerad personal som använder originaldelar, annars kan användaren utsättas för stor fara.

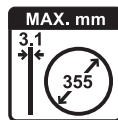
## Ytterligare säkerhetsinstruktioner för kapsågar

- Ha alltid riktiga arbetshandskar på när du använder det här verktyget.
- Håll händerna undan från kapskivan. Kapa aldrig arbetsstycken som kräver att du håller händerna närmare än 15 cm från den roterande kapskivan.
- Kapa inte arbetsstycken med mindre tjocklek än 1,2 mm med den kapskiva som medföljer sågen.
- Skydden måste alltid vara monterade när verktyget är i drift.
- Arbeta aldrig för fri hand. Använd alltid materialklämman så att arbetsstycket är ordentligt fastspänt.
- Sträck dig aldrig bakom kapskivan.
- Placera alltid verktyget på ett stadigt och plant underlag som är rent och fritt från löst material t ex spån eller kapade bitar.
- Innan användning kontrollera om kapskivan har brott eller sprickor. Kassera kapskivan om ett brott eller sprickor är synliga eller om den på annat sätt är defekt.
- Låt aldrig kapskivan komma i kontakt med arbetsstycket innan verktyget startas.
- Se till att kapskivan inte vibrerar eller arbetar ryckigt. Stäng annars av maskinen och undersök skivans tillstånd.
- Använd inte verktyget stående i linje med kapskivan. Håll andra personer borta från arbetsområdet.
- Var försiktig med spån och det kapade materialet. Dessa kan vara vassa och heta. Låt allt kapat material svalna innan du vidrör det.
- Gnistskyddet blir varmt under bruk. Undvik att vidröra eller justera gnistskyddet direkt efter bruk.
- Stäng av verktyget och låt skivan stanna helt innan arbetsstycket förflyttas eller inställningarna ändras.
- När du har stängt av verktyget, försök aldrig bromsa kapskivan genom att trycka mot sidan.
- Använd ingen slipvätska. Denna kan antändas eller orsaka elchock.
- Se till att arbetsstycket har tillräckligt stöd.

- Använd endast de kapskivor som rekommenderas av tillverkaren. Använd aldrig ett sågblad eller andra typer av blad med tänder.
- Kapskivans tillåtna hastighet ska alltid vara lika med eller högre än verktygets obelastade varvtal, detta står på typskylten.
- Använd inte cirkelsågklingor eller andra tandade klingor med detta verktyg. Allvarliga skador kan uppstå
- Använd aldrig skivor som inte överensstämmer med dimensionerna som anges i maskinens **tekniska data**.
- Se till att den slipande kapskivan är korrekt monterad och åtdragen innan användning.
- Läs igenom driftinstruktionerna som medföljde från skivtillverkaren.
- Kör verktyget obelastat i ett säkert läge i minst 30 sekunder. Om det märks kraftiga vibrationer eller något annat fel, ska verktyget stoppas och orsaken omgående kontrolleras.
- Använd inte kapskivor till sidoslipning.
- Kapa inte betong, tegel, kakel eller keramikmaterial.
- Kapa inte trä, plast eller andra syntetmaterial.
- Kapa aldrig material i gjutjärn.
- Kapa aldrig material som innehåller magnesium.
- Kapa inte elektriskt ledande material.
- Använd verktyget i väl ventilerade utrymmen. Använd det inte i närheten av eldfarliga vätskor, gaser eller damm. Gnistor eller heta spån från kapningen eller gnistrande motorborstar kan antända brännbara material.
- Rensa ventilationsspringorna regelbundet vid arbete under dammiga förhållanden. Kom ihåg att koppla ur verktyget om du måste rengöra springorna.
- Förvara alltid kapskivor välskyddade och på en torr plats som är utom räckhåll för barn.
- Fel i maskinen, inklusive skydd och kapskivor skall rapporteras så snart de upptäcks.
- Använd bara metallkapsågs klingor med en maximal tjocklek på 3,1 mm och en maximal diameter på 355 mm.



**WARNING:** Vid drift av detta verktyg kan damm uppstå som innehåller kemikalier som kan orsaka cancer, fosterskador eller andra fortplantningsskador. Använd lämpligt andningsskydd.



- Fäst alltid arbetsstycken ordentligt innan kapningen. Arbetsstycken längre än 1,0 m skall stödjäs av lämpligt bord, bock eller ett rullbord.
- Tänk på att skivan fortsätter att rotera efter att maskinen stängts av.
- För att förhindra att kontrollen tappas fäst alltid maskinen i en bänk med tappad skruvvingar eller skruvar med tillräcklig längd och styrka.
- Följande faktorer påverkar bullernivån:
  - materialet som ska kapas
  - typ av kapskiva
  - matningskraften



**⚠ VARNING:** Vidtag lämpliga åtgärder för hörselskydd.

**⚠ VARNING:** Vi rekommenderar användning av en jordfelsbrytare med en restström på 30mA eller mindre.

## Återstående risker

- Användande av dessa maskiner kan medföra följande risker:
  - skador orsakade av vidrörande av roterande delar.
  - skador orsakade av brott på klingan.
- De här riskerna föreligger främst:
  - inom området där verktyget används
  - inom räckhåll för roterande maskindelar
- Trots iakttagande av gällande säkerhetsföreskrifter och inlemmande av säkerhetsanordningar, kan vissa övriga risker inte undvikas. De är:
  - Hörselskador.
  - Risk för olyckor orsakade av blottade delar av den roterande klingan.
  - Risk för skador då klingan byts ut.
  - Risk att klämma fingrarna när skydden öppnas.

## Elektrisk Säkerhet

Den elektriska motorn har konstruerats för endast en spänning. Kontrollera alltid att strömförsörjningen motsvarar spänningen på klassificeringsplattan.



Ditt DeWALT-verktyg är dubbel-isolerad i enlighet med EN61029; därför behövs ingen jordningstråd.

Om starkströmssladden är skadad måste den bytas ut mot en speciellt preparerad sladd som finns att få genom DeWALTs serviceorganisation.

## Användning av Förlängningssladd

Om en förlängningssladd behövs, använd en godkänd 3-kärnig förlängningssladd, som är lämplig för detta verktygs strömbehov (se **Tekniska data**). Minsta ledningsstorlek är 1,5 mm<sup>2</sup>; maximala längden är 30 m.

Vid användning av en sladdvinda, dra alltid ut sladden helt och hållet.

## Anslutning till elnätet

Nätelen som används för maskinen måste vara utrustad med en 16 A brytsäkring med tidsfördröjning.

## Spänningsfall

Nätbelastningar kan förorsaka momentana spänningsfall. Vid ogynnsamma nätförhållanden kan annan utrustning påverkas.

Om nätimpedansen är lägre än 0,11  $\Omega$ , är det inte troligt att störningar förekommer.

## Förpackningsinnehåll

Förpackningen innehåller:

- 1 Kapsåg
  - 1 Insexnyckel
  - 1 Instruktionshandbok
- Kontrollera med avseende på skada på verktyget, på delar eller tillbehör som kan tänkas ha uppstått under transporten.

- Ta dig tid att grundligt läsa och förstå denna handbok före användning.

## Märkningar på verktyg

Följande bildikoner visas på verktyget:



Läs instruktionshandbok före användning.



Bär öronskydd.



Bär ögonskydd.



Borrdiameter.

## Datumkodplacering (Bild [Fig.] A)

Datumkoden **21**, vilken också inkluderar tillverkningsår, finns tryckt i kåpan.

Exempel:

2018 XX XX

Tillverkningsår

## Beskrivning (Bild A)



**VARNING:** Modifiera aldrig elverket eller någon del av det. Skada eller personskada skulle kunna uppstå.

- 1 På/av-omkopplare
- 2 Hänglåshål
- 3 Arbetshandtag
- 4 Bärhandtag
- 5 Djupstoppskruv
- 6 Låsmutter
- 7 Bas
- 8 Anslag
- 9 Materialklämma
- 10 Kapbord
- 11 8 mm insexnyckel
- 12 Handtag
- 13 Materialklämspak
- 14 Kapskiva
- 15 Skydd
- 16 Spindellås
- 17 Låskrok
- 18 Gnistskydd
- 19 Gnistskyddsskruv
- 20 Låskedja
- 21 Datumkod

## Avsedd Användning

Din D28710 kapsåg har konstruerats för kapning av olikformade stålmaterial.

Använd **INTE** under våta förhållanden eller i närheten av lättantändliga vätskor eller gaser.

D28710 kapsåg är ett professionellt elverktyg.

Låt **INTE** barn komma i kontakt med verktyget. Överinseende krävs när oerfarna handhavare använder detta verktyg.

- Denna produkt är inte avsedd att användas av personer (inklusive barn) med reducerad fysisk, sensorisk eller mental förmåga eller med begränsad erfarenhet eller kunskap såvida inte de är under uppsikt av en person som är ansvarig för deras säkerhet. Barn skall aldrig lämnas ensamma med denna produkt.

## MONTERING OCH INSTÄLLNINGAR



**VARNING:** För att minska risken för allvarlig personskada, stäng av verktyget och koppla bort det från strömkällan innan du gör några justeringar eller tar bort/installerar tillsatser eller tillbehör. En oavsiktlig igångsättning kan orsaka personskada.

### Borttagning och montering av en kapskiva (Bild A, B)

1. Ställ armen i viloläge, använd flänsen **22** för att skjuta skyddet **15** bakåt. Lämna skyddet i detta läge (Bild B).
2. Tryck och håll in spindellåset **16** (Bild A).
3. Vrid kapskivan **14** tills den spärras.
4. Använd insexnyckeln **11** för att ta bort skruven **23** genom att vrida den moturs och ta bort den platta brickan **24** och låsflänsen **25** (Bild B).
5. Kontrollera att distansbrickan **26** sitter på plats mot flänsen **27**.
6. Sätt tillbaka kapskivan **14**. Kontrollera att den nya skivan är korrekt monterad på distansbrickan **26** i rätt rotationsriktning.
7. Fäst skivan med klämbrickan **25**, planbrickan **24** och skruven **23**.
8. För tillbaka skyddet och släpp spindellåset **16**.
9. Ställ in sågdjupet efter behov.

### Inställning av skärdjupet (Bild A)

Skärdjupet kan justeras för att kompensera kapskivans slitage.

1. Gör en kaprörelse med verktyget avstängt och kontrollera utrymmet.
2. Inställningen går till så här:
  - a. Lossa låsmuttern **6** ett par varv.
  - b. Vrid djupstoppets skruv **5** inåt eller utåt efter behov tills önskat skärdjup uppnås.
  - c. Drag åt låsmuttern **6**.



**VARNING:** Sätt alltid tillbaka djupstoppet till sitt ursprungliga läge när kapskivan byts ut.

### Kläm fast arbetsstycket på plats (Bild A, C)

Verktyget är utrustad med en materialklämma **9** (Bild A).

1. Dra spaken **13** mot handtaget **12** (Bild C1).
2. Skjut klämaxeln **28** framåt tills käften **29** nästan vidrör arbetsstycket.

3. Tryck spaken **13** mot käften **29** tills den griperi klämmans axel **28**.
4. Vrid handtaget **12** medurs tills arbetsstyckets sitter stadigt.
5. Lossa arbetsstycket genom att vrida handtaget **12** moturs.



#### VARNING:

- För en större sågkapacitet kan du placera ett distansblock **30** under arbetsstycket **31**. Distansblocket ska vara något smalare än arbetsstycket (Bild C2).
- Långa arbetsstycken kan stödjas med enträbit **32** (Bild 3C). Kläm inte fast änden som ska kapas **33**.

### Snabbinställningsfunktion (Bild C1)

Klämman har en snabbinställningsfunktion.

- Lossa klämman genom att vrida handtaget **12** ett eller två varv moturs och dra spaken **13** mot handtaget **12**.

### Inställning av klämpositionen (Bild C4)

Klämpositionen kan anpassas till kapskivan.

1. Ta bort anslagsskruven **34** med insexnyckeln **11**.
2. Flytta anslaget **8** till önskat läge.
3. Sätt tillbaka anslagets skruvar **34** och dra åt dem så att anslaget **8** spärras.

### Inställning av kapvinkeln (Bild D)

Verktyget kan användas för geringssnitt upp till 45°.

1. Lossa anslagets skruvar **34** för att frigöra anslaget **8**.
2. Sätt anslaget **8** i önskad vinkel. Vinkeln kan avläsas på skalan **35**.
3. Dra åt skruvarna **34** för att spärra anslaget **8**.

### Kontroll och justering av geringsskalan (Bild A, D)

1. Lossa anslagets skruvar **34** för att frigöra anslaget **8** (Bild D).
2. Dra ned armen och lås den i dess position med låskedjan **20** (Bild A).
3. Placera en vinkelhake **36** mot anslaget **8** och kapskivans vänstra sida så att en perfekt 90° vinkel skapas (Bild D). Kontrollera att 0°-märket på skalan **35** är i linje med markeringen på bordet **37**.
4. Dra åt skruvarna **34** för att spärra anslaget **8**.
5. Lossa låskedjan **20** och för tillbaka armen till dess övre position (Bild A).

### Inställning av gnistskyddet (Bild A)

1. Lossa skruven **19**.
2. Ställ in gnistskyddet **18** i önskat läge.
3. Drag åt skruven **19**.

### Montering (Bild F, G)



**SE UPP:** Verktyget måste stå på stabilt, jämnt och halkfritt underlag för att förhindra oväntade rörelser under användningen.

## Permanent montering

1. Borra två hål 8 mm genom arbetsytan (Bild F).
2. För ner 1/4–20 skruvar genom hålen i bottenplattan och genom hålen i monteringsytan. Den ungefärliga skruvlängden bör vara lika med monteringsytans tjocklek plus 102 mm.
3. Dra åt båda skruvarna ordentligt.

## Montering i vagg

1. Skär till två brädor på cirka 508 x 50,8 x 101,6 mm.
2. Placera metallkapsågen på önskad arbetsplats.
3. Placera brädorna tätt intill metallkapsågens sidor och spika fast dem i arbetsytan (Bild G).

## Innan Du börjar

- Montera en lämpad kapskiva. Använd inte alltför slitna skivor. Verktygets maximala varvtal får inte överskrida kapskivans.
- Kontrollera att skivan roterar i riktningen som anges av pilarna på tillbehöret och verktyget.
- Sätt fast arbetsstycket.
- Ställ alltid in gnistskyddet på rätt sätt.

## ANVÄNDNING

### Bruksanvisning



#### VARNING:

- Följ alltid säkerhetsföreskrifterna och tillhörande bestämmelser.
- Utöva inte för hårt tryck mot verktyget under arbetet.
- Undvik överbelastning. Om maskinen blir varm, låt den gå på tomgång utan belastning i några minuter.



**VARNING: För att minska risken för allvarlig personskada, stäng av verktyget och koppla bort det från strömkällan innan du gör några justeringar eller tar bort/installerar tillsatser eller tillbehör. En oavsiktlig igångsättning kan orsaka personskada.**

### Korrekt Handplacering (Bild E)



**VARNING: För att minska risken för allvarlig personskada, använd ALLTID korrekt handställning, så som visas.**



**VARNING: För att minska risken för allvarlig personskada, håll ALLTID verktyget säkert, för att förekomma en plötslig reaktion.**

Korrekt handposition kräver ena handen på arbetshandtaget 3 och den andra handen styr arbetsstycket.

### Utförande av en kapning (Bild A)

1. Placera materialet som ska kapas mot anslaget 8 och sätt fast det med materialklämman 9.
2. Slå på verktyget och dra ned manöverhandtaget 3 för att såga arbetsstycket. Låt motorn nå dess fulla hastighet innan sågningen sker.
3. Låt skivan bita fritt. Forcera inte.
4. Stäng efter avslutad kapning av verktyget och fäll tillbaka armen till det övre viloläget.

## Strömbrytare (Bild A)

Strömbrytaren 1 är monterad i manöverhandtaget 3.

- För att starta maskinen, trycka på strömbrytaren 1.
- Håll strömbrytaren intryckt under arbetet.
- För att stanna maskinen, släpp strömbrytaren.



**VARNING: Koppla aldrig till eller från maskinen när den är belastad.**



**VARNING: Kapa aldrig magnesium.**

## Transport (Bild A)

Verktyget är utrustat med en låskedja 20 som låser verktyget i stängt läge för transport.

1. Sänk skyddet 15 mot kapbordet 10 och spännfast verktyget i detta läge genom att haka fast kedjan 20 över låskroken 17.
2. Transportera verktyget genom att använda bärhandtaget 4.
3. Frigör verktyget genom att trycka nedmanöverhandtaget 3 något och lossa kedjan.

## UNDERHÅLL

Ditt elverktyg från DeWALT har konstruerats för att arbeta över en lång tidsperiod med minimalt underhåll. Kontinuerlig tillfredsställande drift beror på ordentlig verktygsvård och regelbunden rengöring.



**VARNING: För att minska risken för allvarlig personskada, stäng av verktyget och koppla bort det från strömkällan innan du gör några justeringar eller tar bort/installerar tillsatser eller tillbehör. En oavsiktlig igångsättning kan orsaka personskada.**



### Smörjning

Ditt elverktyg behöver ingen ytterligare smörjning.



### Rengöring



**VARNING: Blås bort smuts och damm från huvudkåpan med torr luft varje gång du ser smuts samlas i och runt lufthålen. Bär godkända ögonskydd och godkänd dammfilterskydd när du utför denna procedur.**



**VARNING: Använd aldrig lösningsmedel eller andra skarpa kemikalier för att rengöra de icke-metalliska delarna på verktyget. Dessa kemikalier kan försvaga de material som används i dessa delar. Använd en trasa som bara är fuktad med vatten och mild tvål. Låt aldrig någon vätska komma in i verktyget; sänk aldrig ner någon del av verktyget i en vätska.**

### Valfria tillbehör



**VARNING: Eftersom andra tillbehör än de som erbjuds av DeWALT inte har testats med denna produkt, kan användningen av sådana tillbehör med detta verktyg vara riskabelt. För att minska risken för personskada bör endast**

*tillbehör som rekommenderas av DEWALT användas med denna produkt.*

Rådfråga din återförsäljare för vidare information angående lämpliga tillbehör.

## Att skydda miljön



Separat insamling. Produkter och batterier som är märkta med denna symbol får inte kastas i den vanliga hushållssoporna.

■ Produkter och batterier innehåller material som kan återvinnas och återanvändas vilket minskar behovet av råmaterial. Återvinn elektriska produkter och batterier enligt lokala bestämmelser. Ytterligare information finns tillgängligt på [www.2helpU.com](http://www.2helpU.com).

# YARMA TESTERESİ

## D28710

### Tebrikler!

Bir DEWALT aleti seçtiniz. Uzun süreli deneyim, sürekli ürün geliştirme ve yenilik DEWALT markasının profesyonel elektrikli alet kullanıcıları için en güvenilir ortaklardan birisi haline gelmesini sağlamaktadır.

### Teknik Özellikleri

		D28710
Voltaj	V <sub>AC</sub>	230
Tip		1
Güç ihtiyacı	W	2200
Yüksüz hız	min <sup>-1</sup>	3800
Kesim diski minimum çember hızı	m/s	80
Disk çapı	mm	355
Disk kalınlığı	mm	25,4
Disk gövde kalınlığı	mm	3,1
Kesme diski tipi		düz, girintisiz
90° de çapraz kesim kapasitesi		
dairesel	mm	130
kare	mm	120 x 120
dikdörtgen	mm	115 x 130
açılı	mm	137 x 137
45° de çapraz kesim kapasitesi		
dairesel	mm	115
kare	mm	107 x 107
dikdörtgen	mm	115 x 107
açılı	mm	115 x 115
Ağırlık	kg	17,0

EN61029'e göre tespit edilen toplam gürültü ve titreşim değerleri (üç yönün vektör toplamı):

		D28710	D28710
		230V	115V
L <sub>PA</sub> (ses basıncı düzeyi)	dB(A)	92,3	92,7
L <sub>WA</sub> (akustik güç düzeyi)	dB(A)	105,3	105,7
K (akustik gücü belirsizliği)	dB(A)	3,0	3,0
Titreşim emisyon değeri a <sub>h</sub> =	m/s <sup>2</sup>	3,3	1,8
Belirsizlik K =	m/s <sup>2</sup>	1,5	1,5

Bu bilgi sayfasında verilen titreşim emisyon düzeyi, EN61029'te sağlanan standart teste uygun olarak ölçülmüştür ve aletleri birbirile karşılaştırmak için kullanılabilir. Ön maruziyet değerlendirmesi için kullanılabilir.



**UYARI:** Beyan edilen titreşim emisyon düzeyi, aletin ana uygulamalarını yansıtır. Ancak alet farklı aksesuarlarla farklı uygulamalar için kullanılırsa veya bakımı kötü yapılırsa, titreşim emisyonu değişebilir. Bu, toplam çalışma süresindeki maruziyet düzeyini önemli ölçüde artırabilir.

Tahmini titreşim maruziyeti, aletin kapalı kaldığı veya çalışmasına karşın iş görmediği zamanları da dikkate almalıdır. Bu, toplam çalışma süresindeki maruziyet düzeyini önemli ölçüde azaltabilir.

Kullanıcıyı titreşim etkilerinden korumak için belirtilen ek güvenlik önlemlerini alın: Aletin ve aksesuarların bakımını yapın, elleri sıcak tutun, çalışma modellerini düzenleyin.

### AT Uygunluk Beyanları

#### Makine Direktifi



#### Yarma testeresi

#### D28710

DEWALT, **Teknik Özellikleri** bölümünde açıklanan bu ürünlerin aşağıda belirtilen yönelere uygun olduğunu beyan eder: 2006/42/AT, EN61029-1:2009 +A11:2010, EN61029-2-10:2010 +A11:2013.

Bu ürünler ayrıca 2014/30/EU ve 2011/65/EU Direktiflerine de uygundur. Daha ayrıntılı bilgi için, lütfen aşağıdaki adresten DEWALT ile temas kurun veya kılavuzun arka kapağına bakın.

Bu belge altında imzası bulunan yetkili, teknik dosyanın derlenmesinden sorumludur ve bu beyanı DEWALT adına vermiştir.

Markus Rompel  
Mühendislik Direktörü  
DEWALT, Richard-Klinger-Straße 11,  
D-65510, Idstein, Almanya  
26.03.2018



**UYARI:** Yaralanma riskini azaltmak için, kullanım kılavuzunu okuyun.

### Tanımlar: Güvenlik Talimatları

Aşağıdaki tanımlar her işaret sözcüğü ciddi yet derecesini gösterir. Lütfen kılavuzu okuyunuz ve bu simgelere dikkat ediniz.



**TEHLİKE:** Engellenmemesi halinde **ölüm veya ciddi yaralanma** ile sonuçlanabilecek **çok yakın bir tehlikeli durumu** gösterir.



**UYARI:** Engellenmemesi halinde **ölüm veya ciddi yaralanma** ile sonuçlanabilecek **potansiyel bir tehlikeli durumu** gösterir.



**DİKKAT:** Engellenmemesi halinde **önemsiz veya orta dereceli yaralanma** ile sonuçlanabilecek **potansiyel bir tehlikeli durumu** gösterir.

**İKAZ:** Engellenmemesi halinde **maddi hasara neden olabilecek, yaralanma ile ilişkisi olmayan durumları gösterir.**



Elektrik çarpması riskini belirtir.



Yangın riskini belirtir.

## Güvenlik Talimatları

Elektrikli aletleri kullanırken yangın, elektrik çarpması ve yaralanma riskini azaltmak için her zaman ülkenizde geçerli güvenlik talimatlarına uyun.



**UYARI:** Yaralanma riskini azaltmak için, kullanım kılavuzunu okuyun.

## Genel

### 1) Çalışma alanını temiz tutun

- Dağınık çalışma alanları ve tezgahlar kazalara neden olabilir.

### 2) Çalışma alanı çevresini değerlendirin

- Elektrikli aleti yağmura maruz bırakmayın. Aleti nemli veya ıslak koşullarda kullanmayın. Çalışma alanını aydınlık (250–300 Lüks) tutun. Örneğin yanıcı sıvı ve gazların varlığı gibi yangın veya patlama riski olan bir yerde aleti kullanmayın.

### 3) Çocukları uzak tutun

- Çocukların, ziyaretçilerin veya hayvanların çalışma alanına yaklaşmasına veya alet ya da şebeke kablosuna dokunmasına izin vermeyin.

### 4) Uygun şekilde giyinin

- Hareketli parçalara takılabileceğinden bol elbiseler veya takılar kullanmayın. Uzun saçlarınızı toparlayacak koruyucu bir başlık takın. Açık alanlarda çalışırken, tercihen uygun eldivenler ve kaymayan ayakkabılar giyin.

### 5) Kişisel koruma

- Daima güvenlik gözlüğü kullanın. Toz veya uçuşan parçacıklar oluşturan işlerde çalışıyorsanız yüz veya toz maskesi kullanın. Bu parçacıklar çok sıcaksa aynı zamanda ısıya dayanıklı önlük kullanın. Her zaman kulak koruması kullanın. Her zaman kask kullanın.

### 6) Elektrik çarpmasına karşı koruma

- Topraklanmış yüzeylerle (örneğin borular, radyatörler, ocaklar ve buzdolapları) vücut temasından kaçının. Aleti aşırı olumsuz koşullarda kullanırken (örneğin yüksek nem, metal tolaşı oluşan yerler vs.) bir izolasyon transformatörü veya bir (FI) toprak kaçağı devre kesicisi yerleştirerek elektrik güvenliği artırılabilir.

### 7) Ulaşmakta zorlandığınız yerlerde kullanmayın

- Daima sağlam ve dengeli basın.

### 8) Daima dikkatli olun

- Ne yaptığınıza dikkat edin. Sağduyulu olun. Bu aleti yorgunken çalıştırmayın.

### 9) İş parçasını sabitleyin

- İş parçasını tutmak için kelepçe veya mengene kullanın. Bu, daha güvenlidir ve aleti çalıştırmak için her iki elinizi de serbest bırakır.

### 10) Toz emme ekipmanını bağlayın

- Eğer kullandığınız üründe toz emme ve toplama özellikleri olan ataşmanlar varsa bunların bağlı olduğundan ve doğru şekilde kullanıldığından emin olun.

### 11) Ayarlama anahtarlarını çıkartın

- Aleti çalıştırmadan önce ayarlama anahtarlarının çıkartıldığına daima kontrol edin.

### 12) Uzatma kabloları

- Kullanmadan önce uzatma kablosunu kontrol edin ve hasarıyla değiştirin. Aleti açık havada kullanırken sadece açık havada kullanıma uygun ve buna göre işaretlenmiş bir uzatma kablosu kullanın.

### 13) Uygun aleti kullanın

- Kullanım amacı bu kullanma kılavuzunda anlatılmıştır. Ağır hizmet tipi aletin işini yapması için küçük aletleri veya ataşmanları zorlamayın. Alet, belirlenen kapasite aralığında kullanıldığında daha iyi ve güvenli çalışacaktır. Aleti zorlamayın.



**UYARI:** Bu kullanım kılavuzunda tavsiye edilen dışında herhangi bir aksesuar veya parçanın kullanımı veya bu aletle yapılacak her hangi bir işlem yaralanma riski taşıyabilir.

### 14) Hasarlı parça olup olmadığını kontrol edin

- Kullanmadan önce, alet ve şebeke kablosunda hasar olup olmadığını dikkatlice kontrol edin. Hareketli parçalarda yanlış ayarlama ve tutukluk, parçalarda kırılma, korumalarda ve düğmelerde hasar ve cihazın çalışmasını etkileyebilecek başka durumlar olup olmadığını kontrol edin. Aletin düzgün bir şekilde çalışacağından ve istenen işlevleri yerine getireceğinden emin olun. Hasarlı veya arızalı parça varsa aleti kullanmayın. Düğme açmıyor ve kapatmıyorsa aleti kullanmayın. Hasarlı ya da eski parçaların onarım ve değişim işlemlerini DEWALT yetkili servisinde yaptırın. Kendi başınıza herhangi bir onarım denemeyin.

### 15) Aletin fişini çekin

- Aleti kapalı konuma getirin ve gözetimsiz bırakmadan önce aletin tamamen durmasını bekleyin. Alet kullanılmadığında, herhangi bir parça, aksesuar veya ataşmanını değiştirmeden veya bakıma almadan önce aleti fişten çekin.

## 16) İstem dışı çalıştırılmasını önleyin

- Aleti parmağınız düğmenin üzerindeki taşımayın. Fişe takmadan önce aletin kapalı konumda olduğundan emin olun.

## 17) Kabloyu başka amaçlarla kullanmayın

- Aleti kesinlikle kablosundan tutarak taşımayın. Prizden ayırmak için kesinlikle kabloyu çekmeyin. Kabloyu ısıdan, yağdan ve keskin kenarlardan uzak tutun.

## 18) Kullanılmayan aletleri kaldırın

- Kullanılmadığında aletler kuru bir yerde saklanmalı ve çocuklardan uzakta, güvenli bir şekilde kilit altına alınmalıdır.

## 19) Aletlerin bakımını dikkatle yapın

- Daha iyi ve güvenli performans için aletleri temiz ve iyi durumda tutun. Aksesuarların bakımı ve değiştirilmesi için talimatları takip edin. Tüm tutma yerleri ve düğmeleri kuru ve temiz koruyun, yağ varsa temizleyin.

## 20) Onarımlar

- Bu alet ilgili güvenlik yönetmeliklerine uygundur. Alet üzerindeki onarımları yetkili DEWALT servisinde yaptırın. Onarımlar orijinal yedek parçalar kullanılarak kalifiye kişiler tarafından gerçekleştirilmelidir, aksi takdirde bu durumdan kullanıcı zarar görebilir.

## Yarma Testereleri için Ek Güvenlik Talimatları

- Bu aleti kullanırken daima iş eldivenleri kullanın.
- Ellerinizi kesme diskinden uzak tutun. Dönen kesme diskinin 15 cm'den daha yakın mesafede elle işlem yapılmasını gerektiren parçaları kesmeyin.
- Bu aletle birlikte temin edilen kesme diskinin kullanırken 1,2 mm'den küçük iş parçalarını kesmeyin.
- Bu aleti siperler olmadan çalıştırmayın.
- Eller serbest modda herhangi bir işlem yapmayın. İş parçasını güvenli bir şekilde sıkı tutmak için malzeme kelepçesini kullanın.
- Asla kesme diskinin arkasına uzanmaya çalışmayın.
- Aleti daima iyi muhafaza edilmiş ve örneğin talaş ve kesilen parçalar gibi gevşek malzemelerden arınmış düz ve dengeli bir yüzeye yerleştirin.
- Kullanmadan önce, kesme diskinin çatlak veya bozulma açısından inceleyin. Bir çatlak ya da bozulma varsa veya başka şekilde hasarıysa kesme diskinin atın.
- Alet çalıştırılmadan önce kesme diskinin iş parçasına temas etmediğinden emin olun.
- Çalışırken diski yere düşürmemeye veya sert kullanmamaya çalışın. Eğer böyle bir durum oluşursa, aleti durdurun ve kesme diskinin kontrol edin.
- Kesme diski ile aynı doğrultudayken aleti ayaktaayken çalıştırmayın. Diğer kişileri çalışma alanından uzak tutun.
- Kesim sonucu oluşan talaş ve kesilen malzemelere dikkat edin. Bu parçalar sıcak ve keskin olabilir. Bu parçalara dokunmadan önce soğumasına izin verin.

- Kıvılcım saptırıcı kullanım sırasında ısınabilir. Çalıştırdıktan hemen sonra kıvılcım saptırıcıya dokunmaktan veya ayar yapmaktan kaçının.
- İş parçasını taşımadan veya ayarlarını değiştirmeden önce aleti kapatın ve kesme diskinin durmasını bekleyin.
- Kapatıldıktan sonra, kesme diskinin kesinlikle kenarına bastırarak durdurmaya çalışmayın.
- Kesme sıvıları kullanmayın. Bu sıvılar alev alabilir veya elektrik çarpmasına neden olabilir.
- İş parçasının doğru şekilde desteklendiğini kontrol edin.
- Sadece üretici tarafından önerilen kesme disklerini kullanın.
- Kesme diski için izin verilen maksimum hız, her zaman aletin isim plakasında belirtilen yüksüz hıza eşit veya bundan büyük olmalıdır.
- Bu alette dairesel testere bıçakları veya başka herhangi bir dişli bıçak kullanmayın. Ciddi yaralanmayla sonuçlanabilir.
- **Teknik verilerde** belirtilen boyutlara uymayan kesim disklerini kullanmayın.
- Aşındırıcı kesme diskinin kullanılmadan önce doğru şekilde takıldığından ve sıkıldığından emin olun.
- Disk üreticisi tarafından sunulan kullanım talimatlarını okuyun.
- Aleti güvenli bir yerde en az 30 saniye boyunca yüksüz çalıştırın. Önemli boyutta bir titreme varsa veya başka bir hata oluşursa, aleti durdurun ve nedenini belirlemek için kontrol edin.
- Kesim disklerini yan taşıma için kullanmayın.
- Beton, tuğla, fayans veya seramik malzemeleri kesmeyin.
- Ahşap, plastik veya sentetik malzemeleri kesmeyin.
- Dökme demir malzemeleri kesmeyin.
- Asla magnezyum malzemelerini kesmeyin.
- Elektrik akımı taşıyan malzemeleri kesmeyin.
- Bu aleti iyi havalandırılmış bir alanda kullanın. Aleti yanıcı sıvı, gaz veya toz yakınında çalıştırmayın. Kesme işlemi kaynaklı kıvılcım veya sıcak talaş parçacıkları veya motor fırça kıvılcımları yanıcı maddeleri tutuşturabilir.
- Tozlu ortamlarda çalışırken havalandırma deliklerini düzenli olarak temizleyin. Delikleri temizlemek gerektiğinde, önce aletin fişini çıkarmayı unutmayın.
- Kesme disklerini daima iyi korumalı, kuru ve çocukların ulaşamayacağı bir yerde saklayın.
- Siperler ve kesme diskleri de dahil makinedeki anızalar tespit edilir edilmez bildirilmelidir.
- Sadece maksimum 3,1 mm kalınlığında ve maksimum 355 mm çapındaki testere disklerini kullanın.



**UYARI:** Bu aletin kullanımı sırasında kanser, doğum kusuru veya diğer üreme sorunlarına neden olduğu bilinen kimyasallar içeren tozlar ortaya çıkabilir. Uygun solunma maskesi kullanın.

- Kesme işleminden önce iş parçasını daima düzgün şekilde sabitleyin. 1,0 m'den uzun iş parçalarının, uygun ek tabla, tezgah ya da röleli masayla desteklenmesi gerekir.



## TÜRKÇE

- Çarkın makine kapatıldıktan sonra da dönmeye devam ettiğini unutmayın.
- Kontrol kaybını önlemek için, makineyi yeterli uzunlukta ve kuvvette vida kelepçeleri veya civatalar kullanarak daima bir tezgaha sabitleyin.
- Aşağıdaki etmenler gürültü üretimini etkilemektedir:
  - kesilecek malzeme.
  - kesim diskinin türü.
  - besleme gücü.



**UYARI:** İşitme koruması için uygun önlemleri alın.



**UYARI:** Alet, 30mA akımı aşmayan akım kesici cihazla beraber kullanılmaya tavsiye edilir.

## Diğer Tehlikeler

- Aşağıdaki riskler bu makinelerin kullanımı sonucunda ortaya çıkabilecek risklerdir:
  - dönen parçalara dokunmadan kaynaklanan yaralanmalar.
  - kesme diskinin müdahale edilmesinden kaynaklanan yaralanmalar.
- Bu riskler en fazla:
  - çalışma süresi içinde
  - dönen makine parçaları için geçerlidir
- İlgili güvenlik düzenlemelerinin uygulanması ve güvenlik cihazlarının kullanılmasına rağmen, bazı risklerden kaçınmak mümkün değildir. Bunlar:
  - Duyuma bozukluğu.
  - Döner kesme diskinin açık parçalarından kaynaklanan kaza riski.
  - Diski değiştirirken yaralanma riski.
  - Mahfazaları açarken parmakların sıkışma riski.

## Elektrik Güvenliği

Den elektriska motorn har konstruerats för endast en spänning. Kontrollerna alltid att strömförsörjningen motsvarar spänningen på klassificeringsplattan.



DEWALT aletinin EN61029 standardına uygun olarak çift yalıtımlıdır; bu nedenle, topraklama kablosuna gerek yoktur.

Güç kablosu hasarlıysa, DEWALT yetkili servisinden temin edilebilen özel olarak hazırlanmış bir kabloyla değiştirilmelidir.

## Uzatma Kablolarının Kullanımı

Uzatma kablosu kullanılması gerekiyorsa bu aletin giriş gücüne (**Teknik Özellikleri** bakın) uygun onaylı bir 3 damarlı uzatma kablosu kullanın. Minimum iletken boyutu 1,5 mm<sup>2</sup>'dir; maksimum uzunluk 30 m'dir.

Bir kablo makarası kullanırken, kabloyu daima sonuna kadar açın.

## Şebekeye bağlanması

Bu makine için kullanılacak olan şebeke beslemesi, zaman geçirmeli 16 A'lik bir sigortaya sahip olmalıdır.

## Voltaj Düşüşleri

Ani akımlar kısa süreli voltaj düşüşlerine neden olur. Olumsuz güç kaynağı koşullarında, diğer ekipmanlar durumdan etkilenebilir.

Güç kaynağının sistem empedansı 0,11 Ω'dan düşükse, bozulmalar meydana gelebilir.

## Ambalaj İçeriği

Ambalaj, aşağıdaki parçaları içermektedir:

- Yarma testeresi
  - Altıgen anahtar
  - Kullanım kılavuzu
- Alet, parçalar ve aksesuarlarda nakliye sırasında hasar oluşup oluşmadığını kontrol edin.
  - Çalıştırmadan önce bu kılavuzu iyice okuyup anlamak için zaman ayırın.

## Alet Üzerindeki Etiketler

Alet üzerinde, aşağıdaki uyarı sembolleri bulunmaktadır:



Aletle çalışmaya başlamadan önce bu kılavuzu okuyun.



Kulaklık takın.



Koruyucu gözlük takın.



Delik Çapı

## Tarih Kodu Konumu (Şek. [Fig.] A)

İmalat yılını da içeren Tarih Kodu **21** gövdeye basılıdır.

Örnek:

2018 XX XX

İmalat Yılı

## Açıklama (Şek. A)



**UYARI:** Hiçbir zaman elektrikli aleti veya herhangi bir parçasını değiştirmeyin. Hasarla veya yaralanmayla sonuçlanabilir.

- Açma/kapama düğmesi
- Asma kilit deliği
- Çalıştırma kolu
- Taşıma kolu
- Derinlik durdurma civatası
- Kilit somunu
- Taban
- Çit
- Malzeme kelepçesi
- Kesim tablası
- 8 mm altıgen anahtar
- Tutamak
- Malzeme kelepçesi kolu



- 14 Kesme diskini
- 15 Siper
- 16 Mil kilidi
- 17 Kilitleme kancası
- 18 Kivılcım deflektörü
- 19 Kivılcım deflektörü vidası
- 20 Kilitleme zinciri
- 21 Tarih kodu

### Kullanım Amacı

D28710 yarma testeresi çeşitli şekillerde çelik malzemelerin kesilmesi için tasarlanmıştır.

Islak koşullarda veya yanıcı sıvı ya da gazların mevcut olduğu ortamlarda **KULLANMAYIN**.

D28710 yarma testeresi profesyonel bir elektrikli alettir.

Çocukların aleti ellemesine **İZİN VERMEYİN**. Bu alet deneyimsiz kullanıcılar tarafından kullanılırken nezaret edilmelidir.

- Bu ürün fiziksel ve zihinsel kapasitesinin yanı sıra algılama gücü azalmış olan veya yeterince deneyim ve bilgisi bulunmayan kişiler (çocuklar dahil) tarafından kullanılmak üzere üretilmemiştir. Bu tür kişiler ürünü ancak güvenliklerinden sorumlu bir kişi tarafından cihazın kullanımıyla ilgili talimatların verilmesi veya sürekli kontrol altında tutulması durumunda kullanabilir. Çocuklar, bu ürün ile kontrol altında tutulmalıdır.

### MONTAJ VE AYARLAMALAR

**UYARI:** *Ciddi yaralanma riskini azaltmak için herhangi bir ayar yapmadan ya da parça veya aksesuarları söküp takmadan önce aleti kapatın ve güç kaynağından ayırın. Aletin yanlışlıkla çalıştırılması yaralanmaya neden olabilir.*

### Kesme Diskinin Takılıp Çıkarılması (Şek. A, B)

1. Kol bekleme konumundayken, siperi **15** geri kaydırmak için dudağı **22** kullanın. Siperi geride bırakın (Şek. B).
2. Mil kilidine **16** bastırıp basılı tutun (Şek. A).
3. Kesme diskini **14** kilitlenene kadar döndürün.
4. Altıgen anahtar **11** kullanarak, saat yönünün tersine çevirerek civatayı **23** çıkarın ve sonra düz pulu **24** ve tutma flanşını **25** çıkarın (Şek. B).
5. Ara parçanın **26** flanş **27** karşısında yerinde olduğunu kontrol edin.
6. Kesme diskini **14** değiştirin. Yeni diskin ara parçanın **26** üzerine doğru dönüş yönünde yerleştirildiğinden emin olun.
7. Bıçağı tutma flanş **25**, düz pul **24** ve civata **23** ile sabitleyin.
8. Siperi yeniden aşağıya getirin ve mil kilidini **16** serbest bırakın.
9. Kesme derinliğini gerektiği şekilde ayarlayın.

### Kesme Derinliğinin Ayarlanması (Şek. A)

Kesme derinliği, kesme diskinin aşınmasını karşılayacak şekilde ayarlanabilir.

1. Alet kapalıyken kuru şekilde çalıştırın ve açıklığı kontrol edin.

2. Ayar gerekirse, aşağıdaki gibi devam edin:
  - a. Birkaç tur döndürerek kelepçe somunu **6** gevşetin.
  - b. Gerekli kesme derinliğini elde etmek için derinlik durdurma civatasını **5** içe veya dışa doğru çevirin.
  - c. Kilitleme somununu **6** sıkın.



**UYARI:** *Kesme diskini değiştirirken derinlik durdurucuyu daima orijinal konumuna getirin.*

### İş parçasını yerine kelepçeleme (Şek. A, C)

Alet malzeme kelepçesi **9** ile donatılmıştır (Şek. A).

1. Kolu **13** tutamağa doğru **12** çekin (Şek. C1).
2. Kelepçe milini **28** çene **29** neredeyse iş parçasına dokunana kadar ileriye doğru itin.
3. Kolu **13** kelepçe mili **28** ile birbirine geçene kadar çeneye **29** doğru bastırın.
4. Tutamağı **9** saat yönünde çevirin ve iş parçasını güvenli biçimde sabitleyin.
5. İş parçasını serbest bırakmak için, kolu **12** saat yönünün tersine çevirin.



**UYARI:**

- Kesme kapasitesini yükseltmek için, iş parçasının altına **31** bir ara parça bloğu yerleştirin **30**. Ara parça bloğu iş parçasından biraz dar olmalıdır (Şek. C2).
- Uzun iş parçalarını bir tahta parçası **32** kullanarak destekleyin (Şek. C3). Kesilen ucu **33** sıkıştırmayın.

### Hızlı Hareket Özelliği (Şek. C1)

Mengenenin hızlı hareket özelliği vardır.

- Kelepçeyi serbest bırakmak için, sapı **12** bir veya iki tur saat yönünün tersine çevirin ve kolu **13** sapa **12** doğru çekin.

### Sıkıştırma Konumunu Ayarlama (Şek. C4)

Sıkıştırma konumu kesim diskine uyacak şekilde ayarlanabilir.

1. Altıgen anahtar **11** kullanarak korkuluk civatalarını **34** çıkartın.
2. Siperi **8** gerektiği şekilde hareket ettirin.
3. Siper civatalarını **34** geri takın ve siperi **8** kilitlemek için bu civataları sıkın.

### Kesme Açısını Ayarlama (Şek. D)

Alet 45°'ye kadar gönye testere olarak kullanılabilir.

1. Siper civatalarını **34** gevşeterek siperi **8** serbest bırakın.
2. Siperi **8** istenen açığa ayarlayın. Açı ölçek **35** üzerinde okunabilir.
3. Siper civatalarını **34** sıkarak siperi **8** kilitleyin.

### Gönye Ölçeğini Kontrol Etme ve Ayarlama (Şek. A, D)

1. Siper civatalarını **34** gevşeterek siperi **8** serbest bırakın (Şek. D).
2. Kolu aşağıya doğru çekin ve kilitleme zincirini **20** kullanarak yerine kilitleyin (Şek. A).

- Siperin **8** karşısına ve kesim diskinin sol tarafına kursursuz bir 90°'lik açı oluşturacak şekilde bir kare **36** yerleştirin (Şek. D). Ölçek üzerindeki 0° işaretinin **35** tablodaki işaretlerle hizalandığını kontrol edin **37**.
- Siper civatalarını **34** sıkarak siperi **8** kilitleyin.
- Kilitleme zincirini **20** serbest bırakın ve kolu üst bekleme konumuna döndürün (Şek. A).

## Kıvılcım Saptırıcıyı Ayarlama (Şek. A)

- Vidayı **19** gevşetin.
- Kıvılcım saptırıcıyı **18** uygun şekilde ayarlayın.
- Vidayı **19** sıkın.

## Montaj (Şek. F, G)

**! DİKKAT:** Alet, çalışma esnasında ani hareketler yapmaması için sabit, düz, kaygan-olmayan bir yüzeye oturtulmalıdır.

### Sabit montaj prosedürü

- Çalışma yüzeyinde 8 mm'lik iki delik açın (Şek. F).
- 1/4–20 vidaları tabandaki deliklerden ve monte edilecek yüzeyde açılan deliklerden geçirin. Vidaların yaklaşık uzunluğu, monta edilecek yüzeyin kalınlığından 102 mm daha uzun olmalıdır.
- Her iki vidayı iyice sıkın.

### Kızakların montajı

- Yaklaşık 508 x 50,8 x 101,6 mm ebatlarında iki panel kesin.
- Profil kesmenin istenen çalışma alanına yerleştirin.
- Panelleri yanlarına sıkıştırın ve çalışma tezgahına çivileyin (Şek. G).

## Çalıştırmadan Önce

- Uygun kesme diski takın. Aşırı derecede aşınmış diskleri kullanmayın. Aletin maksimum dönüş hızı kesme diskinin hızını aşmamalıdır.
- Diskin, aksesuar ve alet üzerindeki oklar yönünde döndüğünden emin olun.
- Üzerinde çalıştığınız parçayı sabitleyin.
- Kıvılcım saptırıcıyı her zaman doğru şekilde ayarlayın.

## KULLANMA

### Kullanma Talimatları

- ! UYARI:**
- Güvenlik talimatlarına ve geçerli yönetmeliklere daima uyun.
  - Alete aşırı baskı uygulamayın.
  - Aşırı yüklemekten kaçının. Aletin ısınması durumunda yüksüz olarak birkaç dakika çalıştırın.
- ! UYARI:** Ciddi yaralanma riskini azaltmak için herhangi bir ayar yapmadan ya da parça veya aksesuarları söküp takmadan önce aleti kapatın ve güç kaynağından ayırın. Aletin yanlışlıkla çalıştırılması yaralanmaya neden olabilir.

## Uygun El Pozisyonu (Şek. E)

- ! UYARI:** Ciddi yaralanma riskini azaltmak için, **DAİMA** şekilde gösterilen uygun el pozisyonunu kullanın.
- ! UYARI:** Ciddi yaralanma riskini azaltmak için, ani tepki ihtimaline karşı aleti **DAİMA** sıkıca tutun.

Doğru el pozisyonu bir el çalıştırma kolu **3** üzerindeyken, diğer el iş parçasını yönlendirecek şekildedir.

## Kesim Yapma (Şek. A)

- Kesilecek malzemeyi siperin **8** karşısına yerleştirin ve malzeme kelepçesiyle **9** sabitleyin.
- Aleti çalıştırın ve iş parçasını kesmek için çalıştırma kolunu **3** çekin. Kesmeden önce motorun tam hıza erişmesini bekleyin.
- Diskin serbestçe kesmesine izin verin. Zorlamayın.
- Kesimi tamamladıktan sonra, aleti kapatın ve kolu yeniden üst bekleme konumuna döndürün.

## Açma ve Kapatma (Şek. A)

Açma/kapama düğmesi **1** çalıştırma koluna **3** monte edilmiştir.

- Aleti çalıştırmak için açma/kapama düğmesine **1** basın.
- İşlemi yaparken açma/kapama düğmesini basılı tutun.
- Aleti durdurmak için düğmeyi bırakın.

**! UYARI:** Yük altındayken aleti açıp kapatmayın.

**! UYARI:** Magnezyum kesmeyin.

## Taşıma (Şek. A)

Alet, aleti taşıma için kapalı konumda kilitleyen bir kilitleme zinciri **20** ile donatılmıştır.

- Siperi **15** kesim tablasının **10** üzerine indirin ve kilitleme kancasına **17** zinciri **20** kancalayarak aleti bu konumda sabitleyin.
- Taşıma kolunu **4** kullanarak aleti taşıyın.
- Aleti serbest bırakmak için, çalışma koluna **3** hafifçe basın ve zinciri serbest bırakın.

## BAKIM

DEWALT elektrikli aletiniz minimum bakımla uzun bir süre çalışacak şekilde tasarlanmıştır. Kesintisiz olarak memnuniyet verici bir şekilde çalışması gerekli özenin gösterilmesine ve düzenli temizliğe bağlıdır.

**! UYARI:** Ciddi yaralanma riskini azaltmak için herhangi bir ayar yapmadan ya da parça veya aksesuarları söküp takmadan önce aleti kapatın ve güç kaynağından ayırın. Aletin yanlışlıkla çalıştırılması yaralanmaya neden olabilir.



## Yağlama

Elektrikli aletiniz ek bir yağlama gerektirmemektedir.



## Temizleme



**UYARI:** Havalandırma deliklerinde ve etrafında toz toplanması halinde bu tozu ve kiri kuru hava kullanarak ana gövdeden uzaklaştırın. Bu işlemi gerçekleştirirken onaylı bir göz koruması ve onaylı toz maskesi takın.



**UYARI:** Aletin metalik olmayan parçalarını temizlemek için asla çözücü veya başka sert kimyasal kullanmayın. Bu kimyasallar bu parçalarda kullanılan malzemeleri güçsüzleştirir. Yalnızca su ve yumuşak sabunla nemlendirilmiş bir bez kullanın. Aletin içine herhangi bir sıvının girmesine izin vermeyin; aletin herhangi bir parçasını bir sıvı içine daldırmayın.

## İlave Aksesuarlar



**UYARI:** DEWALT tarafından tedarik veya tavsiye edilenler dışındaki aksesuarlar bu ürün üzerinde test edilmediğinden, söz konusu aksesuarların bu aletle birlikte kullanılması tehlikeli olabilir. Yaralanma riskini azaltmak için bu ürünle birlikte sadece DEWALT tarafından tavsiye edilen aksesuarlar kullanılmalıdır.

Uygun aksesuarlarla ilgili daha fazla bilgi almak için satış noktalarıyla görüşün.

## Çevrenin Korunması



Ayrı toplama. Bu işaretlenmiş simgeyle ürün ve piller normal evsel atıklarla birlikte çöpe atılmamalıdır.

Bazı malzemeleri içeren ürün ve piller geri

dönüştürülebilir veya geri kazanılabilir, bu da bazı hammaddeler için talebi azaltabilir. Lütfen elektrikli ürünleri ve pilleri yerel yasal mevzuata uygun şekilde geri dönüşüme tabi tutun. Daha ayrıntılı bilgiler [www.2helpU.com](http://www.2helpU.com) adresinde mevcuttur

# ΠΡΙΟΝΙ ΤΕΜΑΧΙΣΜΟΥ

## D28710

### Συγχαρητήρια!

Επιλέξατε ένα εργαλείο DEWALT. Τα έτη εμπειρίας, η σχολαστική ανάπτυξη προϊόντων και η καινοτομία έχουν καταστήσει την DEWALT έναν από τους πιο αξιόπιστους συνεργάτες στον τομέα των επαγγελματικών ηλεκτρικών εργαλείων.

### Τεχνικά δεδομένα

		D28710
Τάση	V <sub>ac</sub>	230
Τύπος		1
Κατανάλωση ισχύος	W	2200
Ταχύτητα χωρίς φορτίο	min <sup>-1</sup>	3800
Ελάχ. περιφερειακή ταχύτητα δίσκου κοπής	m/s	80
Διάμετρος δίσκου	mm	355
Οπή δίσκου	mm	25,4
Πάχος σώματος δίσκου	mm	3,1
Τύπος δίσκου κοπής		ευθύς, χωρίς εσοχή

Κανονότητα εγκάρσιας κοπής στις 90°

κυκλική	mm	130
τετράγωνη	mm	120 x 120
ορθογώνια	mm	115 x 130
γωνιακή	mm	137 x 137

Κανονότητα εγκάρσιας κοπής στις 45°

κυκλική	mm	115
τετράγωνη	mm	107 x 107
ορθογώνια	mm	115 x 107
γωνιακή	mm	115 x 115

Βάρος

	kg	17,0
--	----	------

Τιμές θορύβου και δόνησης (άθροισμα τριαξονικών αντισμάτων) σύμφωνα με EN61029:

		D28710	D28710
		230V	115V
L <sub>PA</sub> (επίπεδο πίεσης ήχου)	dB(A)	92,3	92,7
L <sub>WA</sub> (επίπεδο ισχύος ήχου)	dB(A)	105,3	105,7
K (αβεβαιότητα για το δοθέν επίπεδο ήχου)	dB(A)	3,0	3,0
Τιμή εκπομπής κραδασμών a <sub>h</sub> =	m/s <sup>2</sup>	3,3	1,8
Αβεβαιότητα K =	m/s <sup>2</sup>	1,5	1,5

Το επίπεδο εκπομπής κραδασμών που αναφέρεται στο παρόν ενημερωτικό φυλλάδιο, μετρήθηκε σύμφωνα με τυποποιημένη δοκιμή που αναφέρεται στο πρότυπο EN61029 και μπορεί να χρησιμοποιηθεί για σύγκριση μεταξύ εργαλείων. Μπορεί να χρησιμοποιηθεί για την αρχική αξιολόγηση της έκθεσης.



**ΠΡΟΕΙΔΟΠΟΙΗΣΗ:** Το αναφερόμενο επίπεδο εκπομπής κραδασμών αντιστοιχεί στις βασικές εφαρμογές του εργαλείου. Ωστόσο, εάν το εργαλείο χρησιμοποιηθεί σε άλλες εφαρμογές, με διαφορετικά παρελκόμενα ή σε περίπτωση κακής συντήρησης, η εκπομπή κραδασμών ενδέχεται να διαφέρει. Αυτό ενδέχεται να αυξήσει σημαντικά το επίπεδο έκθεσης καθ' όλη τη διάρκεια του χρόνου λειτουργίας.

Για την εκτίμηση του επιπέδου έκθεσης σε κραδασμούς πρέπει επίσης να ληφθεί υπόψη το πόσες φορές το εργαλείο τίθεται εκτός λειτουργίας ή ο χρόνος που λειτουργεί χωρίς να εκτελεί κάποια εργασία. Αυτό ενδέχεται να ελαττώσει σημαντικά το επίπεδο έκθεσης καθ' όλη τη διάρκεια του χρόνου λειτουργίας.

Προσδιορίστε επιπρόσθετα μέτρα ασφαλείας για να προστατεύσετε το χειριστή από τις επιπτώσεις των κραδασμών. Τέτοια μέτρα είναι: συντήρηση του εργαλείου και των παρελκόμενων, διατήρηση των χεριών σε καλή θερμοκρασία, οργάνωση μοτίβων εργασιών.

### Δήλωση Συμμόρφωσης - Ε.Κ.

#### Οδηγία περί μηχανικού εξοπλισμού



#### Πριονι τεμαχισμού D28710

Η εταιρεία DEWALT δηλώνει ότι τα προϊόντα που περιγράφονται στην ενότητα **Τεχνικά δεδομένα** σχεδιάστηκαν σε συμμόρφωση με τα εξής πρότυπα και οδηγίες: 2006/42/ΕΚ, EN61029-1:2009 +A11:2010, EN61029-2-10:2010 +A11:2013.

Αυτά τα προϊόντα συμμορφώνονται και με τις Οδηγίες 2014/30/ΕΕ και 2011/65/ΕΕ. Για περισσότερες πληροφορίες, παρακαλούμε επικοινωνήστε με την DEWALT στην παρακάτω διεύθυνση ή ανατρέξτε στο πίσω μέρος του εγχειριδίου.

Ο κάτωθι υπογράφων είναι υπεύθυνος για τη σύνταξη του τεχνικού φακέλου και πραγματοποιεί την παρούσα δήλωση εκ μέρους της εταιρείας DEWALT.

Markus Rompel  
Διευθυντής Μηχανολογικού τμήματος  
DEWALT, Richard-Klinger-Strasse 11,  
D-65510, Idstein, Γερμανία  
26.03.2018



**ΠΡΟΕΙΔΟΠΟΙΗΣΗ:** Για να ελαττώσετε τον κίνδυνο τραυματισμού, διαβάστε το εγχειρίδιο χρήσης.

## Οδηγίες ασφαλείας

Κατά τη χρήση ηλεκτρικών εργαλείων, πάντοτε τηρείτε τους κανονισμούς ασφαλείας που ισχύουν στη χώρα σας, για να μειώσετε τον κίνδυνο πυρκαγιάς, ηλεκτροπληξίας και τραυματισμού ατόμων.



**ΠΡΟΕΙΔΟΠΟΙΗΣΗ:** Για να ελαττώσετε τον κίνδυνο τραυματισμού, διαβάστε το εγχειρίδιο χρήσης.

## Γενικά

### 1) Διατηρείτε το χώρο που εργάζεστε καθαρό

- Οι περιοχές εργασίας και οι πάγκοι όπου δεν υπάρχει τακτοποίηση μπορεί να γίνουν αιτίες ατυχημάτων.

### 2) Σκεφτείτε το περιβάλλον του χώρου εργασίας

- Μην εκθέτετε το εργαλείο σε βροχή. Μη χρησιμοποιείτε το εργαλείο σε συνθήκες υγρασίας ή διαβροχής. Διατηρείτε την περιοχή εργασίας καλά φωτισμένη (250-300 Lux). Μη χρησιμοποιείτε το εργαλείο όπου υπάρχει κίνδυνος πρόκλησης φωτιάς ή έκρηξης, π.χ. με παρουσία εύφλεκτων υγρών και αερίων.

### 3) Κρατήστε τα παιδιά μακριά

- Μην επιτρέπετε σε παιδιά, επισκέπτες ή ζώα να έρχονται κοντά στην περιοχή εργασίας ή να αγγίζουν το εργαλείο ή το καλώδιο ρεύματος.

### 4) Φοράτε κατάλληλη ενδυμασία

- Μη φοράτε χαλαρά ενδύματα ή κοσμήματα, γιατί αυτά μπορεί να πιαστούν σε κινούμενα μέρη. Φοράτε προστατευτικό κάλυμμα μαλλιών για να κρατάτε τα μακριά μαλλιά μαζεμένα. Όταν εργάζεστε στο ύπαιθρο, κατά προτίμηση φοράτε κατάλληλα γάντια και αντιολισθητικά υποδήματα.

### 5) Ατομική προστασία

- Πάντα χρησιμοποιείτε γυαλιά ασφαλείας. Χρησιμοποιείτε προσωπίδα ή μάσκα προστασίας από τη σκόνη οποτεδήποτε οι εργασίες μπορεί να παράγουν σκόνη ή ιπτάμενα σωματίδια. Αν αυτά τα σωματίδια μπορεί να είναι αρκετά θερμά, φοράτε και ποδιά ανθεκτική σε θερμότητα. Φοράτε πάντα προστατευτικά ακοής. Φοράτε πάντα κράνος ασφαλείας.

### 6) Προφυλαχθείτε από ηλεκτροπληξία

- Αποφύγετε την επαφή του σώματός σας με γειωμένες επιφάνειες (π.χ. σωλήνες, καλοριφέρ, κουζίνες και ψυγεία). Κατά τη χρήση του εργαλείου υπό ακραίες συνθήκες (π.χ. υψηλή υγρασία, όταν παράγονται μεταλλικά ρινίσματα, κλπ.), η ηλεκτρική ασφάλεια μπορεί να βελτιωθεί εισάγοντας ένα μονωτικό μετασχηματιστή ή έναν ασφαλειοδιακόπτη διαρροής γείωσης (FI).

### 7) Μην τεντώνετε

- Διατηρείτε πάντα σταθερή στήριξη στα πόδια σας και καλή ισορροπία.

### 8) Παραμένετε σε εγρήγορση

- Προσέχετε τι κάνετε. Χρησιμοποιείτε την κοινή λογική. Μη χρησιμοποιείτε το εργαλείο όταν είστε κουρασμένοι.

### 9) Στερεώνετε το επεξεργαζόμενο αντικείμενο

- Χρησιμοποιείτε σφιγκτήρες ή μια μέγερη για να ασφαλίσετε το επεξεργαζόμενο αντικείμενο. Αυτό είναι ασφαλέστερο και αφήνει και τα δύο χέρια ελεύθερα για το χειρισμό του εργαλείου.

### 10) Συνδέετε εξοπλισμό απαγωγής σκόνης

- Αν παρέχονται διατάξεις για τη σύνδεση εξοπλισμού απομάκρυνσης και συλλογής της σκόνης, να βεβαιώνεστε ότι αυτές έχουν συνδεθεί και χρησιμοποιούνται σωστά.

### 11) Αφαιρέστε τυχόν εργαλεία ή κλειδιά ρύθμισης

- Πάντοτε ελέγχετε ότι τα κλειδιά ρύθμισης και τα εργαλεία έχουν αφαιρεθεί από το εργαλείο πριν το χρησιμοποιήσετε.

### 12) Καλώδια επέκτασης

- Πριν από τη χρήση, ελέγξτε το καλώδιο επέκτασης και αντικαταστήστε το εάν παρουσιάζει ζημιά. Όταν χρησιμοποιείτε το ηλεκτρικό εργαλείο σε εξωτερικούς χώρους, να χρησιμοποιείτε μόνο καλώδια επέκτασης που προορίζονται για χρήση σε εξωτερικούς χώρους και φέρουν την αντίστοιχη σήμανση.

### 13) Χρησιμοποιείτε το κατάλληλο εργαλείο

- Η προβλεπόμενη χρήση περιγράφεται στο παρόν εγχειρίδιο οδηγιών. Μην αναγκάζετε μικρά εργαλεία ή προσαρτήματα να εκτελέσουν την εργασία εργαλείου βαρέος τύπου. Το εργαλείο θα εκτελέσει την εργασία καλύτερα και ασφαλέστερα με την προβλεπόμενη ένταση χρήσης. Μην ασκείτε υπερβολική δύναμη στο εργαλείο.



**ΠΡΟΕΙΔΟΠΟΙΗΣΗ:** Η χρήση οποιουδήποτε αξεσουάρ ή προσαρτήματος ή η εκτέλεση οποιασδήποτε εργασίας με αυτό το εργαλείο, πέραν των όσων ονιστώνται στο παρόν εγχειρίδιο οδηγιών, μπορεί να παρουσιάσει κίνδυνο τραυματισμού.

### 14) Ελέγξτε για εξαρτήματα που έχουν υποστεί ζημιά

- Πριν από τη χρήση, ελέγξτε προσεκτικά το εργαλείο και το καλώδιο ρεύματος για τυχόν ζημιές. Ελέγξτε για σωστή ευθυγράμμιση και κόλληση στα κινούμενα μέρη, για τυχόν σπασμένα εξαρτήματα, ζημιές στους προφυλακτήρες και διακόπτες, καθώς και οποιαδήποτε άλλη κατάσταση μπορεί να επηρεάσει τη λειτουργία. Βεβαιωθείτε ότι το εργαλείο χρησιμοποιείται όπως προβλέπεται και ότι εκτελεί τη λειτουργία για την οποία προορίζεται. Μη χρησιμοποιείτε το εργαλείο εάν οποιοδήποτε εξάρτημα είναι κατεστραμμένο ή ελαττωματικό. Μη χρησιμοποιήσετε το εργαλείο αν ο διακόπτης δεν το ενεργοποιεί ή δεν το απενεργοποιεί. Αναθέστε σε εξουσιοδοτημένο αντιπρόσωπο επισκευών της DEWALT την αντικατάσταση τυχόν εξαρτημάτων που έχουν υποστεί ζημιά ή βλάβη. Ποτέ μην επιχειρήσετε να κάνετε επισκευές μόνοι σας.

### 15) Αποσυνδέστε το εργαλείο από την πρίζα

- Απενεργοποιείτε το εργαλείο και περιμένετε να ακινητοποιηθεί εντελώς προτού το αφήσετε χωρίς επίτηρηση. Αποσυνδέστε το εργαλείο από την πρίζα όταν

δεν είναι σε χρήση, πριν αλλάξετε οποιοδήποτε εξάρτημα, αξεσουάρ ή προσάρτημα του εργαλείου και πριν από τη συντήρησή.

### 16) Αποφύγετε την αθέλητη ενεργοποίηση του εργαλείου

- Μη μεταφέρετε το εργαλείο με το δάκτυλο στο διακόπτη. Βεβαιωθείτε ότι το εργαλείο είναι απενεργοποιημένο πριν το συνδέσετε στην πρίζα.

### 17) Μην κακομεταχειρίζεστε το καλώδιο

- Ποτέ μη μεταφέρετε το εργαλείο από το καλώδιό του. Ποτέ μην τραβάτε το καλώδιο για να το αποσυνδέσετε από την πρίζα. Κρατάτε το καλώδιο μακριά από θερμότητα, λάδια και αιχμηρές ακμές.

### 18) Να φυλάσσετε τα εργαλεία που δεν χρησιμοποιείτε

- Όταν δεν χρησιμοποιούνται, τα εργαλεία πρέπει να φυλάσσονται σε στεγνό μέρος και να κλειδώνονται με ασφαλή τρόπο, μακριά από παιδιά.

### 19) Συντηρείτε τα εργαλεία με προσοχή

- Διατηρείτε τα εργαλεία σε καλή και καθαρή κατάσταση, για καλύτερη και ασφαλέστερη λειτουργία. Τηρείτε τις οδηγίες για συντήρηση και αλλαγή των αξεσουάρ. Διατηρείτε όλες τις λαβές και τους διακόπτες στεγνούς, καθαρούς και απαλλαγμένους από λάδι και γράσο.

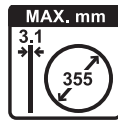
### 20) Επισκευές

- Αυτό το εργαλείο πληροί τις σχετικές απαιτήσεις ασφαλείας. Δώστε το εργαλείο σας για επισκευή σε ένα εξουσιοδοτημένο κέντρο επισκευών της DEWALT. Οι επισκευές θα πρέπει να εκτελούνται μόνο από εξειδικευμένα άτομα με τη χρήση γνήσιων ανταλλακτικών. Αλλιώς μπορεί να προκύψει σημαντικός κίνδυνος για το χρήστη.

## Πρόσθετες οδηγίες ασφαλείας για πριόνια τεμαχισμού

- Φοράτε πάντα κανονικά γάντια εργασίας κατά τη χρήση αυτού του εργαλείου.
- Κρατάτε τα χέρια σας μακριά από το δίσκο κοπής. Ποτέ μην κόβετε αντικείμενα τα οποία χρειάζονται χειρισμούς με το χέρι πλησιέστερα των 15 cm από τον περιστρεφόμενο δίσκο κοπής.
- Μην κόβετε αντικείμενα με πάχος μικρότερο των 1,2 mm όταν χρησιμοποιείτε το δίσκο κοπής που παρέχεται με το εργαλείο αυτό.
- Μη χρησιμοποιείτε αυτό το εργαλείο χωρίς τα προστατευτικά στη θέση τους.
- Μην πραγματοποιείτε οποιαδήποτε εργασία ελεύθερα με το χέρι. Χρησιμοποιήστε σφικτήρια για να συγκρατήσετε με ασφάλεια το επεξεργαζόμενο αντικείμενο.
- Ποτέ μην πλησιάζετε τα χέρια σας στο πίσω μέρος του δίσκου κοπής.
- Πάντοτε τοποθετείτε το εργαλείο σε μια επίπεδη, σταθερή επιφάνεια η οποία είναι καλά συντηρημένη και δεν έχει χαλαρά υλικά, π.χ. θραύσματα ή κομμένα κομμάτια.
- Πριν τη χρήση, επιθεωρήστε το δίσκο κοπής για ρωγμές και ελαττώματα. Απορρίψτε το δίσκο κοπής αν υπάρχει εμφανής ρωγμή ή ατέλεια ή αν είναι ελαττωματικός για οποιοδήποτε άλλο λόγο.
- Βεβαιωθείτε ότι ο δίσκος κοπής δεν έρχεται σε επαφή με το επεξεργαζόμενο αντικείμενο πριν ενεργοποιηθεί το εργαλείο.
- Κατά τη λειτουργία, αποφύγετε να προκαλέσετε την αναπήδηση του δίσκου κοπής ή την κακομεταχείρισή του. Εάν συμβεί αυτό, σταματήστε το εργαλείο και επιθεωρήστε το δίσκο κοπής.
- Μη χρησιμοποιήσετε το εργαλείο ενώ βρίσκεστε στην ίδια ευθεία με το δίσκο κοπής. Κρατάτε τα άλλα άτομα μακριά από την περιοχή εργασίας.
- Προσέχετε για θραύσματα κοπής και το υλικό που κόβεται. Μπορεί να είναι αιχμηρά και καυτά. Αφήστε τα κομμένα τμήματα να κρυώσουν πριν τα χειριστείτε.
- Ο εκτροπέας σπινθήρων θερμαίνεται κατά τη χρήση. Αποφύγετε να αγγίξετε ή να ρυθμίσετε τον εκτροπέα σπινθήρων αμέσως μετά τη λειτουργία.
- Απενεργοποιήστε το εργαλείο και περιμένετε να ακινητοποιηθεί ο δίσκος κοπής πριν μετακινήσετε το επεξεργαζόμενο αντικείμενο ή αλλάξετε τις ρυθμίσεις.
- Μετά την απενεργοποίηση, ποτέ μην προσπαθήσετε να ακινητοποιήσετε το δίσκο κοπής πιέζοντάς τον στο πλευρό του.
- Μη χρησιμοποιείτε υγρά κοπής. Αυτά τα υγρά θα μπορούσαν να αναφλεγούν ή να προκαλέσουν ηλεκτροπληξία.
- Ελέγξτε ότι το επεξεργαζόμενο αντικείμενο υποστηρίζεται κατάλληλα.
- Χρησιμοποιείτε μόνο τους δίσκους κοπής που συνιστώνται από τον κατασκευαστή.
- Η μεγ. επιτρεπόμενη ταχύτητα του δίσκου κοπής πρέπει πάντοτε να είναι ίση ή μεγαλύτερη από την ταχύτητα του εργαλείου χωρίς φορτίο, όπως καθορίζεται στην πινακίδα τεχνικών στοιχείων του εργαλείου.
- Μη χρησιμοποιείτε με αυτό το εργαλείο λεπίδες δισκοπριόνου ή οποιοδήποτε άλλες οδοντωτές λεπίδες. Μπορεί να προκληθεί σοβαρός τραυματισμός.
- Μη χρησιμοποιείτε δίσκους κοπής που δεν συμμορφώνονται με τις διαστάσεις που καθορίζονται στα **τεχνικά στοιχεία**.
- Πριν τη χρήση βεβαιωθείτε ότι ο λειαντικός δίσκος κοπής έχει τοποθετηθεί και συσφιχτεί σωστά.
- Διαβάστε τις οδηγίες χειρισμού που παρέχει ο κατασκευαστής του τροχού.
- Αφήστε το εργαλείο να λειτουργήσει χωρίς φορτίο σε ασφαλή θέση τουλάχιστον για 30 δευτερόλεπτα. Εάν υπάρχει σημαντικός κραδασμός ή οποιοδήποτε άλλο ελάττωμα, σταματήστε το εργαλείο και ελέγξτε το για να διαπιστώσετε την αιτία.
- Μη χρησιμοποιήσετε τους δίσκους κοπής για πλευρικό τρόχισμα.
- Μην κόβετε σκυρόδεμα, τούβλα, πλακίδια ή κεραμικά υλικά.
- Μην κόβετε ξύλο, πλαστικά ή συνθετικά υλικά.
- Μην κόβετε υλικά από χυτοσίδηρο.
- Ποτέ μην κόβετε υλικά μαγνησίου.

- Μην κόβετε υλικά που βρίσκονται υπό ηλεκτρική τάση.
- Χρησιμοποιείτε αυτό το εργαλείο σε καλά αεριζόμενο χώρο. Μην χρησιμοποιείτε το εργαλείο κοντά σε εύφλεκτα υγρά, αέρια ή σκόνη. Σπινθήρες ή καυτά ρινίσματα από την κοπή ή ηλεκτρικό τόξο που δημιουργείται από τις ψήκτρες του κινητήρα μπορεί να προκαλέσουν την ανάφλεξη εύφλεκτων υλικών.
- Καθαρίζετε τακτικά τις εγκοπές εξερισμού όταν εργάζεστε σε περιβάλλον με σκόνη. Εάν καταστεί αναγκαίο να καθαριστούν οι εγκοπές, θυμηθείτε πρώτα να αποσυνδέσετε το εργαλείο από την πρίζα.
- Οι δίσκοι κοπής πρέπει να φυλάσσονται πάντα σε ένα καλά προστατευμένο και στεγνό χώρο, μακριά από παιδιά.
- Τα προβλήματα στο μηχάνημα, περιλαμβανομένων αυτών στους προφυλακτρες ή δίσκους κοπής, θα πρέπει να αναφέρονται αμέσως μόλις εντοπίζονται.
- Χρησιμοποιείτε μόνο τροχό πριονιού τεμαχισμού με μέγιστο πάχος 3,1 mm και μέγιστο διάμετρο 355 mm.



**ΠΡΟΕΙΔΟΠΟΙΗΣΗ:** Η χρήση αυτού του εργαλείου μπορεί να προκαλέσει την παραγωγή σκόνης που περιέχει χημικά τα οποία είναι γνωστό ότι προκαλούν καρκίνο, γενετικές ανωμαλίες ή άλλες αναπαραγωγικές βλάβες. Χρησιμοποιείτε κατάλληλη προστασία αναπνοής.

- Πάντα στερεώνετε σωστά το επεξεργαζόμενο αντικείμενο πριν τη διαδικασία κοπής. Αντικείμενα μήκους μεγαλύτερο από 1,0 m θα πρέπει να υποστηρίζονται από κατάλληλο πρόσθετο τραπέζι, τρίποδο ή τραπέζι με ράουλα.
- Να έχετε πάντα υπόψη σας ότι ο τροχός συνεχίζει να περιστρέφεται μετά την απενεργοποίηση του μηχανήματος.
- Για να αποφύγετε την απώλεια του ελέγχου, πάντα στερεώνετε το μηχάνημα σε πάγκο με χρήση βιδωτών σφιγκτήρων ή μπουλωνιών κατάλληλων χαρακτηριστικών μήκους και αντοχής.
- Η παραγωγή θορύβου επηρεάζεται από τους εξής παράγοντες:
  - το υλικό που κόβεται.
  - τον τύπο του δίσκου κοπής.
  - τη δύναμη προώθησης.



**ΠΡΟΕΙΔΟΠΟΙΗΣΗ:** Λαμβάνετε τα απαραίτητα μέτρα για την προστασία της ακοής σας.



**ΠΡΟΕΙΔΟΠΟΙΗΣΗ:** Συνιστούμε τη χρήση διάταξης προστασίας από ρεύμα διαρροής με διαβάθμιση έντασης ρεύματος διαρροής 30mA ή μικρότερη.

## Υπολειπόμενοι κίνδυνοι

- μηχανημάτων αυτού του τύπου:
  - τραυματισμοί λόγω επαφής με περιστρεφόμενα εξαρτήματα.
  - τραυματισμοί λόγω εμπλοκής του δίσκου κοπής.
- Οι παρακάτω κίνδυνοι υφίστανται στις περισσότερες περιπτώσεις:
  - εντός της κλίμακας λειτουργίας
  - εντός της κλίμακας των περιστρεφόμενων εξαρτημάτων του μηχανήματος

- Παρά την εφαρμογή των σχετικών κανονισμών ασφαλείας και την εφαρμογή των συσκευών ασφαλείας, ορισμένοι κίνδυνοι δεν μπορούν ν' αποφευχθούν. Αυτοί είναι:
  - Βλάβη ακοής
  - Κίνδυνος ατυχημάτων που προκαλούνται από ακάλυπτα τμήματα του δίσκου κοπής.
  - Κίνδυνος τραυματισμού κατά την αλλαγή του δίσκου.
  - Κίνδυνος μαγκώματος δακτύλων κατά το άνοιγμα των προφυλακτρω.

## Ηλεκτρική ασφάλεια

Ο ηλεκτρικός κινητήρας έχει σχεδιαστεί για λειτουργία μόνο σε μία τάση. Ελέγχετε πάντοτε εάν η τροφοδοσία ανταποκρίνεται στην τάση που αναγράφεται στην επιγραφή με τα δεδομένα.



Το εργαλείο της DEWALT διαθέτει διπλή μόνωση σύμφωνα με το πρότυπο EN61029. Κατά συνέπεια, δεν απαιτείται καλώδιο γείωσης.

Εάν το καλώδιο τροφοδοσίας υποστεί βλάβη, πρέπει να αντικατασταθεί από ειδικά διαμορφωμένο καλώδιο που διατίθεται μέσω της υπηρεσίας εξυπηρέτησης της DEWALT.

## Χρήση προέκτασης

Αν απαιτείται καλώδιο επέκτασης, χρησιμοποιήστε εγκεκριμένο καλώδιο επέκτασης 3 αγωγών κατάλληλο για την ισχύ αυτού του εργαλείου (ανατρέξτε στα **Τεχνικά Δεδομένα**). Το ελάχιστο μέγεθος του αγωγού είναι 1,5 mm<sup>2</sup>, ενώ το μέγιστο μήκος είναι 30 m.

Όταν χρησιμοποιείτε καλώδιο σε ρολό, να ξετυλίγετε πάντοτε το καλώδιο εντελώς.

## Σύνδεση στο ρεύμα δικτύου

Η παροχή ρεύματος δικτύου που θα χρησιμοποιηθεί για αυτό το μηχάνημα πρέπει να διαθέτει ασφάλεια διακοπής κυκλώματος με ονομαστική τιμή ρεύματος 16 A τύπου με χρονική καθυστέρηση.

## Βυθίσεις τάσης

Τα ρεύματα εκκίνησης προκαλούν σύντομες βυθίσεις της τάσης. Υπό μη ευνοϊκές συνθήκες τροφοδοσίας, μπορεί να επηρεαστεί άλλος εξοπλισμός.

Αν η σύνθετη αντίσταση συστήματος της παροχής ρεύματος είναι χαμηλότερη από 0,11 Ω, είναι απίθανο να παρουσιαστούν διαταραχές.

## Περιεχόμενα συσκευασίας

Στη συσκευασία περιέχεται:

- 1 Πριόνι τεμαχισμού
  - 1 Κλειδί Άλεν
  - 1 Εγχειρίδιο οδηγιών
- Ελέγξτε για τυχόν ζημιές στο εργαλείο, στα τμήματα ή τα παρελκόμενα, οι οποίες μπορεί να συνέβησαν κατά τη διάρκεια της μεταφοράς.
  - Πριν από τη χρήση, αφιερώστε χρόνο για να διαβάσετε προσεκτικά και να κατανοήσετε το παρόν εγχειρίδιο.

## Ενδείξεις επάνω στο εργαλείο

Επάνω στο εργαλείο εμφανίζονται τα παρακάτω εικονογράμματα:



Διαβάστε το εγχειρίδιο οδηγιών πριν από τη χρήση.



Φοράτε προστατευτικά για τα αυτιά.



Φοράτε προστατευτικά για τα μάτια.



Διάμετρος οπής

### Θεση Κωδικου Ημερομηνιας (Εικ. [Fig.] A)

Ο κωδικός ημερομηνίας **21**, ο οποίος περιλαμβάνει επίσης το έτος κατασκευής, είναι τυπωμένος επάνω στο περιβλήμα.

Παράδειγμα:

2018 XX XX

Έτος κατασκευής

### Περιγραφή (εικ. A)



**ΠΡΟΕΙΔΟΠΟΙΗΣΗ:** Μην τροποποιήσετε ποτέ το ηλεκτρικό εργαλείο ή οποιοδήποτε τμήμα του. Μπορεί να προκληθεί βλάβη ή προσωπικός τραυματισμός.

- 1 Διακόπτης ενεργοποίησης/απενεργοποίησης (on/off)
- 2 Οπή λουκέτου
- 3 Λαβή χειρισμού
- 4 Λαβή μεταφοράς
- 5 Μπουλόνι στοπ βάθους
- 6 Παξιμάδι ασφάλισης
- 7 Βάση
- 8 Οδηγός
- 9 Σφικτήρας υλικού
- 10 Τραπέζι κοπής
- 11 Κλειδί Άλεν 8 mm
- 12 Λαβή
- 13 Μοχλός σφικτήρα υλικού
- 14 Δίσκος κοπής
- 15 Προφυλακτήρας
- 16 Ασφάλεια άξονα
- 17 Άγκιστρο ασφάλισης στην κάτω θέση
- 18 Εκτροπέας σπινθήρων
- 19 Βίδα εκτροπέα σπινθήρων
- 20 Αλυσίδα ασφάλισης στην κάτω θέση
- 21 Κωδικός ημερομηνίας

### Προοριζόμενη Χρηση

Το πριόνι τεμαχισμού D28710 έχει σχεδιαστεί για την κοπή χαλύβδινων υλικών διαφόρων σχημάτων.

Να **ΜΗ** χρησιμοποιείται σε συνθήκες υγρασίας ή όταν υπάρχουν εύφλεκτα υγρά ή αέρια.

Το πριόνι τεμαχισμού D28710 είναι ένα επαγγελματικό ηλεκτρικό εργαλείο.

**ΜΗΝ** αφήνετε τα παιδιά να έρχονται σε επαφή με το εργαλείο. Απαιτείται επίβλεψη όταν το εργαλείο αυτό χρησιμοποιείται από μη έμπειρους χειριστές.

- Το προϊόν αυτό δεν προορίζεται για χρήση από άτομα (περιλαμβανομένων παιδιών) που έχουν μειωμένες σωματικές, αισθητηριακές ή πνευματικές ικανότητες, ή έλλειψη εμπειρίας και/ή γνώσης και δεξιοτήτων, εκτός αν τα άτομα αυτά επιβλέπονται από άτομο υπεύθυνο για την ασφάλειά τους. Τα παιδιά δεν πρέπει να μένουν ποτέ μόνα τους με αυτό το προϊόν.

### ΣΥΝΑΡΜΟΛΟΓΗΣΗ ΚΑΙ ΡΥΘΜΙΣΕΙΣ



**ΠΡΟΕΙΔΟΠΟΙΗΣΗ:** Για να ελαττώσετε τον κίνδυνο σοβαρού προσωπικού τραυματισμού, απενεργοποιείτε το εργαλείο και αποσυνδέετε το από την τροφοδοσία, πριν από την πραγματοποίηση τυχόν ρυθμίσεων ή την τοποθέτηση/αφαίρεση προσαρτημάτων ή παρελκόμενων. Η τυχαία εκκίνηση μπορεί να προκαλέσει τραυματισμό.

### Αφαίρεση και τοποθέτηση δίσκου κοπής (εικ. A, B)

1. Με το βραχίονα στη θέση ηρεμίας, χρησιμοποιήστε το χείλος **22** για να κινήσετε τον προφυλακτήρα **15** προς τα πίσω. Αφήστε τον προφυλακτήρα στη θέση ανάστροφης (εικ. B).
2. Πιέστε και κρατήστε πατημένη την ασφάλεια άξονα **16** (εικ. A).
3. Περιστρέψτε το δίσκο κοπής **14** έως ότου ασφαλίσει.
4. Χρησιμοποιώντας το κλειδί Άλεν **11**, αφαιρέστε το μπουλόνι **23** περιστρέφοντάς το αριστερόστροφα και κατόπιν αφαιρέστε την επίπεδη ροδέλα **24** και τη φλάντζα συγκράτησης **25** (εικ. B).
5. Ελέγξτε ότι ο αποστάτης **26** είναι στη θέση του σε επαφή με τη φλάντζα **27**.
6. Αντικαταστήστε τη λεπίδα κοπής **14**. Βεβαιωθείτε ότι ο καινούργιος δίσκος τοποθετείται πάνω στον αποστάτη **26** ώστε να έχει τη σωστή κατεύθυνση περιστροφής.
7. Στερεώστε τη λεπίδα με τη φλάντζα συγκράτησης **25**, την επίπεδη ροδέλα **24** και το μπουλόνι **23**.
8. Μετακινήστε τον προφυλακτήρα προς τα κάτω και ελευθερώστε την ασφάλεια άξονα **16**.
9. Ρυθμίστε το βάθος κοπής όπως χρειάζεται.

### Ρύθμιση του βάθους κοπής (Εικ. A)

Το βάθος κοπής μπορεί να ρυθμιστεί για να αντισταθμίσει τη φθορά του δίσκου κοπής.

1. Πραγματοποιήστε μια δοκιμαστική κοπή με το εργαλείο απενεργοποιημένο και ελέγξτε το διάκενο.
2. Αν απαιτείται ρύθμιση, προχωρήστε ως εξής:
  - a. Χαλαρώστε το ασφαλιστικό παξιμάδι **6** κατά μερικές στροφές.



- b. Περιστρέψτε τον κοχλία αναστολής βάθους **5** προς τα μέσα ή προς τα έξω για να επιτύχετε το απαιτούμενο βάθος κοπής.
- c. Σφίξτε το ασφαλιστικό παξιμάδι **6**.

**!** **ΠΡΟΕΙΔΟΠΟΙΗΣΗ:** Πάντοτε ρυθμίζετε την αναστολή βάθους στην αρχική της θέση κατά την αντικατάστασή του δίσκου κοπής.

## Σύσφιξη του τεμαχίου εργασίας στη θέση του (εικ. Α, C)

Το εργαλείο είναι εξοπλισμένο με σφιγκτήρα υλικού **9** (εικ. Α).

1. Τραβήξτε το μοχλό **13** προς τη λαβή **12** (εικ. C1).
2. Σπρώξτε τον άξονα σφιγκτήρα **28** προς τα εμπρός έως ότου η σιαγόνα **29** να είναι σχεδόν σε επαφή με το τεμάχιο εργασίας.
3. Πιέστε το μοχλό **13** προς τη σιαγόνα **29** έως ότου συμπληχτεί με τον άξονα **28** του σφιγκτήρα.
4. Περιστρέψτε τη λαβή **12** δεξιόστροφα και συσφίξτε καλά το τεμάχιο εργασίας.
5. Για να ελευθερώσετε το τεμάχιο εργασίας, περιστρέψτε τη λαβή **12** αριστερόστροφα.

### **!** ΠΡΟΕΙΔΟΠΟΙΗΣΗ:

- Για να αυξήσετε την κοπτική ικανότητα, τοποθετήστε ένα μπλοκ αποστάτη **30** κάτω από το τεμάχιο εργασίας **31**. Το μπλοκ αποστάτη θα πρέπει να είναι ελαφρά στενότερο από το τεμάχιο εργασίας (εικ. C2).
- Υποστηρίξτε τα μεγάλα μήκη τεμαχία εργασίας χρησιμοποιώντας ένα κομμάτι ξύλο **32** (εικ. C3). Μη συσφίγγετε το αποκοπόμενο άκρο **33**.

## Δυνατότητα ταχείας μετακίνησης (εικ. C1)

Ο σφιγκτήρας διαθέτει δυνατότητα ταχείας μετακίνησης.

- Για να απελευθερώσετε το σφιγκτήρα, περιστρέψτε τη λαβή **12** μία ή δύο στροφές αριστερόστροφα και τραβήξτε το μοχλό **13** προς τη λαβή **12**.

## Ρύθμιση της θέσης σύσφιξης (Εικ. C4)

Η θέση σύσφιξης μπορεί να ρυθμιστεί για να ταιριάζει με το δίσκο κοπής.

1. Αφαιρέστε τα μπουλόνια του οδηγού **34** χρησιμοποιώντας το κλειδί Άλεν **11**.
2. Μετακινήστε τον οδηγό **8** όπως απαιτείται.
3. Επανατοποθετήστε τις βίδες του οδηγού **34** και σφίξτε τις για να ασφαλίσει ο οδηγός **8**.

## Ρύθμιση της γωνίας κοπής (Εικ. D)

Το εργαλείο μπορεί να χρησιμοποιηθεί για λοξές κοπές έως 45°.

1. Λασκάρτε τις βίδες του οδηγού **34** για να απελευθερώσετε τον οδηγό **8**.
2. Θέστε τον οδηγό **8** στην επιθυμητή γωνία. Μπορείτε να διαβάσετε τη γωνία στην κλίμακα **35**.
3. Σφίξτε τις βίδες του οδηγού **34** για να ασφαλίσετε τον οδηγό **8**.

## Έλεγχος και ρύθμιση της κλίμακας λοξής κοπής (Εικ. Α, D)

1. Λασκάρτε τις βίδες του οδηγού **34** για να απελευθερώσετε τον οδηγό **8** (Εικ. D).
2. Τραβήξτε προς τα κάτω τον βραχίονα και ασφαλίστε τον ο: αυτή τη θέση χρησιμοποιώντας την αλυσίδα ασφάλισης στην κάτω θέση **20** (Εικ. Α).
3. Τοποθετήστε μια γωνιά **36** σε επαφή με τον οδηγό **8** και την αριστερή πλευρά της λεπίδας κοπής δημιουργώντας τέλεια γωνία 90° (Εικ. D). Ελέγξτε ότι η σήμανση 0° στην κλίμακα **35** ευθυγραμμίζεται με τη σήμανση στο τραπέζι **37**.
4. Σφίξτε τις βίδες του οδηγού **34** για να ασφαλίσετε τον οδηγό **8**.
5. Ελευθερώστε την αλυσίδα ασφάλισης στην κάτω θέση **20** και επαναφέρετε τον βραχίονα στην πάνω θέση ηρεμίας του (Εικ. Α).

## Ρύθμιση του εκτροπέα σπινθήρων (Εικ. Α)

1. Λασκάρτε τη βίδα **19**.
2. Ρυθμίστε τον εκτροπέα σπινθήρων **18** όπως απαιτείται.
3. Σφίξτε τη βίδα **19**.

## Προσαρμογή (εικ. F, G)

**!** **ΠΡΟΣΟΧΗ:** Το εργαλείο πρέπει να προσαρμόζεται σε σταθερή, επίπεδη, μη ολισθηρή επιφάνεια για την αποφυγή απροσδόκητης κίνησης κατά τη λειτουργία του.

### Διαδικασία για μόνιμη προσαρμογή

1. Διατρήστε δύο διαμερείς οπές των 8 mm στην επιφάνεια εργασίας (εικ. F).
2. Εισάγετε βίδες 1/4–20 στις οπές στη βάση και στις οπές στην επιφάνεια προσαρμογής. Το κατά προσέγγιση μήκος των βιδών πρέπει να είναι ίσο με το πάχος της επιφάνειας προσαρμογής συν 102 mm.
3. Σφίξτε και τις δύο βίδες καλά

### Προσαρμογή πλαισίου

1. Κόψτε δύο σανίδες με διαστάσεις 508 x 50,8 x 101,6 mm.
2. Τοποθετήστε το δισκοπρίνο κοπής μετάλλων στην επιθυμητή θέση εργασίας.
3. Τοποθετήστε τις σανίδες σφικτά κατά μήκος και καρφώστε τις στην επιφάνεια εργασίας (εικ. G).

## Πριν τη λειτουργία

- Εγκαταστήστε τον κατάλληλο δίσκο κοπής. Μη χρησιμοποιείτε υπερβολικά φθαρμένους δίσκους. Η μέγιστη ταχύτητα περιστροφής του εργαλείου δεν πρέπει να υπερβαίνει εκείνη του δίσκου κοπής.
- Βεβαιωθείτε ότι ο δίσκος περιστρέφεται στην κατεύθυνση των βελών στο αξεσουάρ και στο εργαλείο.
- Στερεώστε καλά το επεξεργαζόμενο αντικείμενο.
- Πάντα ρυθμίζετε σωστά τον εκτροπέα σπινθήρων.

## ΛΕΙΤΟΥΡΓΙΑ

### Οδηγίες χρήσης



#### ΠΡΟΕΙΔΟΠΟΙΗΣΗ:

- Να τηρείτε πάντοτε τις οδηγίες ασφαλείας και τις ισχύουσες ρυθμίσεις.
- Μην ασκείτε υπερβολική πίεση στο εργαλείο.
- Αποφεύγετε την υπερφόρτωση. Αν το εργαλείο θερμανθεί πολύ, αφήστε το να λειτουργήσει λίγα λεπτά χωρίς φορτίο.



**ΠΡΟΕΙΔΟΠΟΙΗΣΗ:** Για να ελαττώσετε τον κίνδυνο σοβαρού προσωπικού τραυματισμού, απενεργοποιείτε το εργαλείο και αποσυνδέετε το από την τροφοδοσία, πριν από την πραγματοποίηση τυχόν ρυθμίσεων ή την τοποθέτηση/αφαίρεση προσαρτημάτων ή παρελκόμενων. Η τυχαία εκκίνηση μπορεί να προκαλέσει τραυματισμό.

### Κατάλληλη θέση χεριών (εικ. Ε)



**ΠΡΟΕΙΔΟΠΟΙΗΣΗ:** Για να ελαττώσετε τον κίνδυνο προσωπικού τραυματισμού, να χρησιμοποιείτε ΠΑΝΤΟΤΕ την κατάλληλη θέση των χεριών, όπως φαίνεται.



**ΠΡΟΕΙΔΟΠΟΙΗΣΗ:** Για να ελαττώσετε τον κίνδυνο προσωπικού τραυματισμού, ΠΑΝΤΟΤΕ να κρατάτε καλά το εργαλείο για να είστε προετοιμασμένοι σε περίπτωση ξαφνικής αντίδρασης.

Για τη σωστή τοποθέτηση των χεριών απαιτείται ένα χέρι στη λαβή χειρισμού **3**, με το άλλο χέρι να καθοδηγεί το τεμάχιο εργασίας.

### Εκτέλεση μιας κοπής (Εικ. Α)

1. Τοποθετήστε το υλικό που θα κοπεί ώστε να είναι σε πλήρη επαφή με τον οδηγό **8** και στερεώστε το με το σφιγκτήρα υλικού **9**.
2. Ενεργοποιήστε το εργαλείο και τραβήξτε προς τα κάτω τη λαβή χειρισμού **3** για να κόψετε το επεξεργαζόμενο αντικείμενο. Επιτρέψτε στο μοτέρ να φθάσει σε πλήρεις στροφές πριν την κοπή.
3. Επιτρέψτε στο δίσκο να κόψει ελεύθερα. Μην ασκείτε άσκοπη δύναμη.
4. Αφού ολοκληρώσετε την κοπή, απενεργοποιήστε το εργαλείο και επιστρέψτε το βραχίονα στην επάνω θέση ηρεμίας του.

### Ενεργοποίηση και απενεργοποίηση (Εικ. Α)

Ο διακόπτης ενεργοποίησης/απενεργοποίησης **1** είναι τοποθετημένος στη λαβή χειρισμού **3**.

- Για να θέσετε σε λειτουργία το εργαλείο, πιέστε το διακόπτη ενεργοποίησης/ απενεργοποίησης **1**.
- Διατηρείτε το διακόπτη ενεργοποίησης/ απενεργοποίησης πατημένο ενώ εκτελείτε την εργασία.
- Για να σταματήσετε το εργαλείο, ελευθερώστε το διακόπτη.



**ΠΡΟΕΙΔΟΠΟΙΗΣΗ:** Μην ενεργοποιείτε ή απενεργοποιείτε το εργαλείο όταν είναι υπό φορτίο.



**ΠΡΟΕΙΔΟΠΟΙΗΣΗ:** Μην κόβετε μαγνήσιο.

### Μεταφορά (Εικ. Α)

Το εργαλείο είναι εξοπλισμένο με αλυσίδα ασφάλισης στην κάτω θέση **20** ο οποίος ασφαλίζει το εργαλείο σε θέση κλεισμένη προς τα κάτω για τη μεταφορά του.

1. Χαμηλώστε τον προφυλακτήρα **15** πάνω στο τραπέζι κοπής **10** και στερεώστε το εργαλείο στη θέση αυτή αγκιστρώνοντας την αλυσίδα **20** στο άγκιστρο ασφάλισης στην κάτω θέση **17**.
2. Μεταφέρετε το εργαλείο χρησιμοποιώντας τη λαβή μεταφοράς **4**.
3. Για να απελευθερώσετε το εργαλείο, πιέστε ελαφρά τη λαβή μεταφοράς **3** και απελευθερώστε την αλυσίδα.

### ΣΥΝΤΗΡΗΣΗ

Το ηλεκτρικό εργαλείο της DEWALT σχεδιάστηκε για να λειτουργεί επί μεγάλο χρονικό διάστημα με ελάχιστη συντήρηση. Η συνεχής ικανοποιητική λειτουργία εξαρτάται από τη σωστή φροντίδα του εργαλείου και τον τακτικό καθαρισμό.



**ΠΡΟΕΙΔΟΠΟΙΗΣΗ:** Για να ελαττώσετε τον κίνδυνο σοβαρού προσωπικού τραυματισμού, απενεργοποιείτε το εργαλείο και αποσυνδέετε το από την τροφοδοσία, πριν από την πραγματοποίηση τυχόν ρυθμίσεων ή την τοποθέτηση/αφαίρεση προσαρτημάτων ή παρελκόμενων. Η τυχαία εκκίνηση μπορεί να προκαλέσει τραυματισμό.



### Λίπανση

Το ηλεκτρικό σας εργαλείο δεν απαιτεί επιπλέον λίπανση.



### Καθαρισμός



**ΠΡΟΕΙΔΟΠΟΙΗΣΗ:** Για την αφαίρεση ρύπων και σκόνης, χρησιμοποιήστε ξηρό αέρα κάθε φορά που διαπιστώνετε συκέντρωση σκόνης εντός και γύρω από τις θυρίδες αερισμού. Όταν εκτελείτε αυτή τη διαδικασία, να φοράτε εγκεκριμένο προστατευτικό για τα μάτια και εγκεκριμένη μάσκα για τη σκόνη.



**ΠΡΟΕΙΔΟΠΟΙΗΣΗ:** Μη χρησιμοποιείτε ποτέ διαλύτες ή άλλες ισχυρές χημικές ουσίες για τον καθαρισμό των μη μεταλλικών τμημάτων του εργαλείου. Αυτές οι χημικές ουσίες μπορούν να υποβαθμίσουν την ποιότητα των υλικών που χρησιμοποιούνται σε αυτά τα τμήματα. Χρησιμοποιείτε ένα πανί που έχει εμποτιστεί μόνο σε νερό και ήπιο σαπούνι. Μην επιτρέψετε ποτέ την εισροή τυχόν υγρών στο εσωτερικό του εργαλείου. Μην βυθίσετε ποτέ οποιοδήποτε τμήμα του εργαλείου σε υγρό

### Προαιρετικά παρελκόμενα



**ΠΡΟΕΙΔΟΠΟΙΗΣΗ:** Επειδή με το προϊόν αυτό δεν έχουν δοκιμαστεί άλλα παρελκόμενα εκτός από αυτά που διατίθενται από την DEWALT, η χρήση τυχόν τέτοιων παρελκόμενων με το εργαλείο αυτό μπορεί να είναι επικίνδυνη. Για να ελαττώσετε τον κίνδυνο τραυματισμού,

*πρέπει να χρησιμοποιείτε μόνο παρελκόμενα που συνιστώνται από την DEWALT.*

Για περισσότερες πληροφορίες σχετικά με τα κατάλληλα παρελκόμενα, συμβουλευτείτε τον αντιπρόσωπο με τον οποίο συνεργάζεστε.

### **Για την προστασία του περιβάλλοντος**



Χωριστή συλλογή. Τα προϊόντα και οι μπαταρίες που επισημαίνονται με αυτό το σύμβολο δεν πρέπει να απορρίπτονται μαζί με τα κοινά οικιακά απορρίμματα.

■ Τα προϊόντα και οι μπαταρίες περιέχουν υλικά που μπορούν να ανακτηθούν ή να ανακυκλωθούν ώστε να μειωθούν οι ανάγκες για πρώτες ύλες. Παρακαλούμε να ανακυκλώνετε τα ηλεκτρικά προϊόντα και τις μπαταρίες σύμφωνα με τους τοπικούς κανονισμούς. Περισσότερες πληροφορίες διατίθενται στον ιστότοπο **[www.2helpU.com](http://www.2helpU.com)**.

<b>Belgique et Luxembourg België en Luxemburg</b>	DeWALT – Belgium BVBA Egide Walschaertsstraat 16 2800 Mechelen	Tel: NL 32 15 47 37 63 Tel: FR 32 15 47 37 64 Fax: 32 15 47 37 99	www.dewalt.be enduser.BE@SBDInc.com
<b>Danmark</b>	DeWALT (Stanley Black&Decker AS) Roskildevej 22 2620 Albertslund	Tel: 70 20 15 10 Fax: 70 22 49 10	www.dewalt.dk kundeservice.dk@sbdinc.com
<b>Deutschland</b>	DeWALT Richard Klingner Str. 11 65510 Idstein	Tel: 06126-21-0 Fax: 06126-21-2770	www.dewalt.de infodfwge@sbdinc.com
<b>Ελλάδα</b>	DeWALT (Ελλάδα) A.E. ΕΔΠΑ-ΓΡΑΦΕΙΑ : Στραβανός 7 & Λ. Βουλιαγμένης, Πλωπόδα 166 74, Αθήνα SERVICE : Ημερος Τόπος 2 (Χάνι Αδών) – 193 00 Ασπρόπυργος	Τηλ: 00302108981616 Φαξ: 00302108983570	www.dewalt.gr Greece.Service@sbdinc.com
<b>España</b>	DeWALT Ibérica, S.C.A. Parc de Negocios "Mas Blau" Edificio Muntadas, c/Bergadà, 1, Of. A6 08820 El Prat de Llobregat (Barcelona)	Tel: 934 797 400 Fax: 934 797 419	www.dewalt.es respuesta.postventa@sbdinc.com
<b>France</b>	DeWALT 5, allée des Hêtres BP 60105, 69579 Limonest Cedex	Tel: 04 72 20 39 20 Fax: 04 72 20 39 00	www.dewalt.fr scuf@sbdinc.com
<b>Schweiz Suisse Svizzera</b>	DeWALT In der Luberzen 42 8902 Urdorf	Tel: 044 - 755 60 70 Fax: 044 - 730 70 67	www.dewalt.ch service@rofoag.ch
<b>Ireland</b>	DeWALT Building 4500, Kinsale Road Cork Airport Business Park Cork, Ireland	Tel: 00353-2781800 Fax: 01278 1811	www.dewalt.ie Sales.ireland@sbdinc.com
<b>Italia</b>	DeWALT via Energypark 6 20871 Vimercate (MB), IT	Tel: 800-014353 39 039-9590200 Fax: 39 039-9590311	www.dewalt.it
<b>Nederlands</b>	DeWALT Netherlands BVPostbus 83, 6120 AB BORN	Tel: 31 164 283 063 Fax: 31 164 283 200	www.dewalt.nl
<b>Norge</b>	DeWALT Postboks 4613 0405 Oslo, Norge	Tel: 45 25 13 00 Fax: 45 25 08 00	www.dewalt.no kundeservice.no@sbdinc.com
<b>Österreich</b>	DeWALT Werkzeug Vertriebsges m.b.H Oberlaaerstrasse 248, A-1230 Wien	Tel: 01 - 66116 - 0 Fax: 01 - 66116 - 614	www.dewalt.at service.austria@sbdinc.com
<b>Portugal</b>	DeWALT Ed. D Dinis, Quina da Fonte Rua dos Malhoes 2 2A 2º Esq. Oeiras e S. Juliao da Barra, paço de Arcos e Caxias 2770 071 Paço de Arcos	Tel: +351 214667500 Fax: +351214667580	www.dewalt.pt resposta.posvenda@sbdinc.com
<b>Suomi</b>	DeWALT PL47 00521 Helsinki, Suomi	Puh: 010 400 4333 Faksi: 0800 411 340	www.dewalt.fi asiakaspalvelu.fi@sbdinc.com
<b>Sverige</b>	DeWALT BOX 94 43122 Mölndal Sverige	Tel: 031 68 61 60 Fax: 031 68 60 08	www.dewalt.se kundservice.se@sbdinc.com
<b>Türkiye</b>	Sanayi ve Ticaret Bakanlığı tebliğince kullanım ömrü 7 yıldır. Stanley Black & Decker Turkey Alet Üretim San. Tic. Ltd.Şti. Kozyatağı Mh Değirmen Sk. Nida Kule No: 18 Kat: 6, 34742 Kadıköy, İstanbul, Türkiye	Tel: +90 216 665 2900 Faks: +90 216 665 2901	www.dewalt.com.tr info-tr@sbdinc.com
<b>United Kingdom</b>	DeWALT, 210 Bath Road; Slough, Berks SL1 3YD	Tel: 01753-567055 Fax: 01753-572112	www.dewalt.co.uk emaservice@sbdinc.com
<b>Australia</b>	DeWALT 810 Whitehorse Road Box Hill VIC 3103 Australia	Tel: Aust 1800 338 002 Tel: NZ 0800 339 258	www.dewalt.com.au www.dewalt.co.nz
<b>Middle East Africa</b>	DeWALT P.O. Box - 17164, Jebel Ali Free Zone (South), Dubai, UAE	Tel: 971 4 812 7400 Fax: 971 4 2822765	www.dewalt.ae Service.MEA@sbdinc.com