

---

# DEWALT®

---

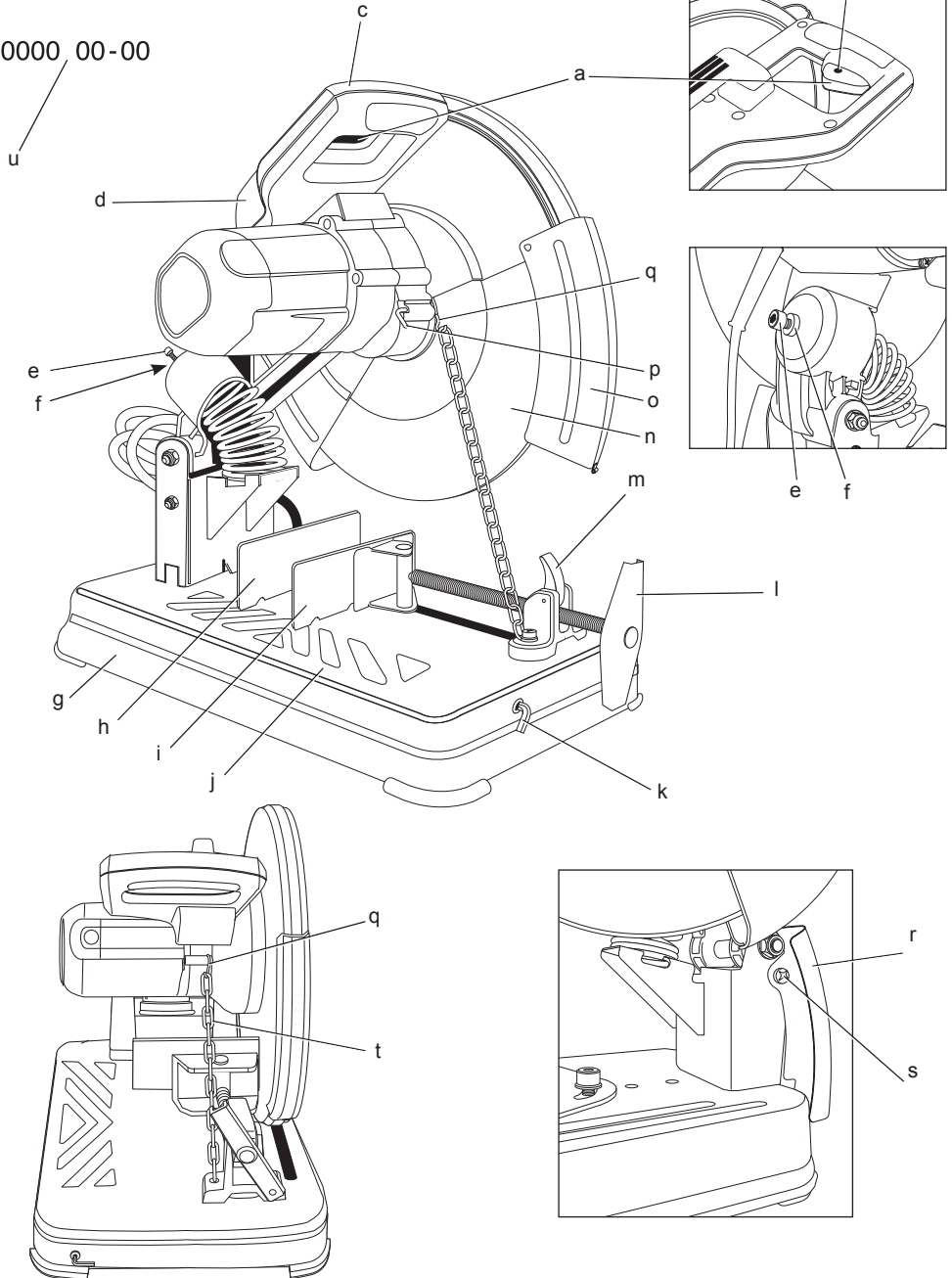
588777-21 CZ

Přeloženo z původního návodu

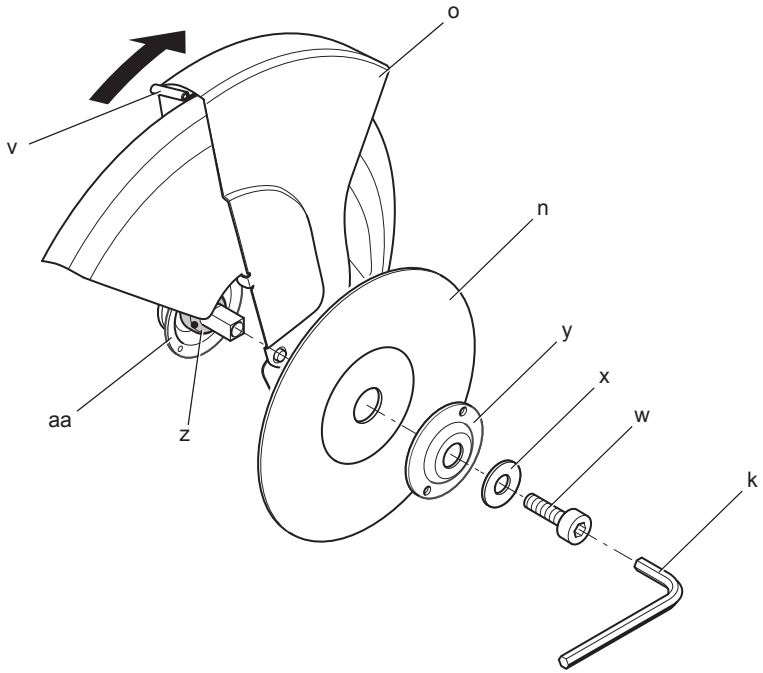
## D28710

Obrázek 1

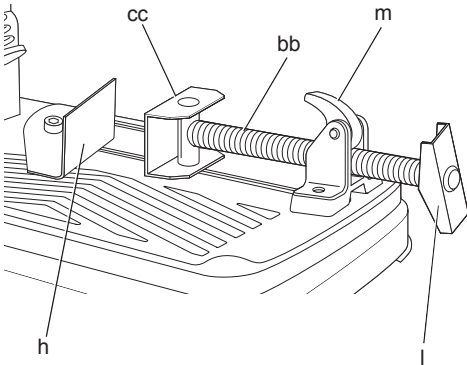
0000 00-00



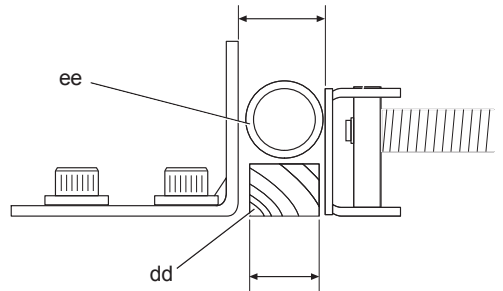
Obrázek 2



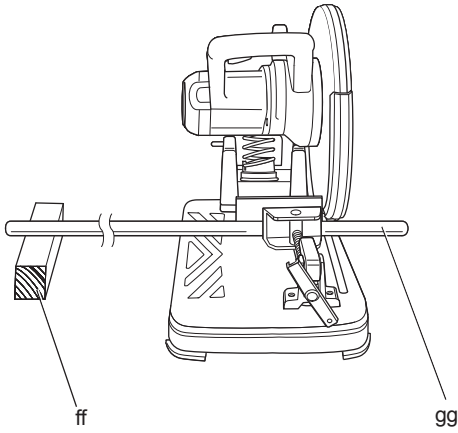
Obrázek 3A



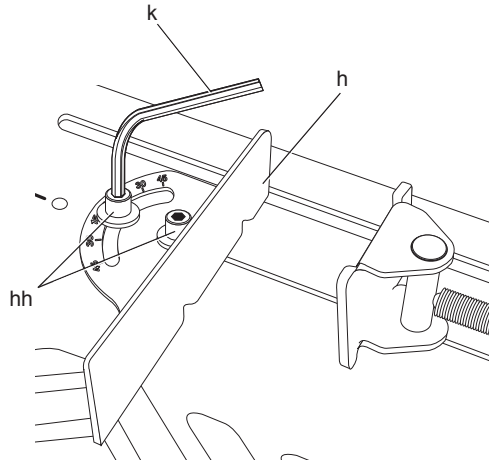
Obrázek 3B



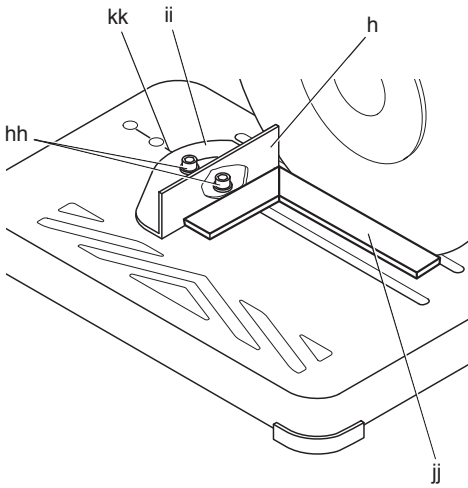
Obrázek 3C



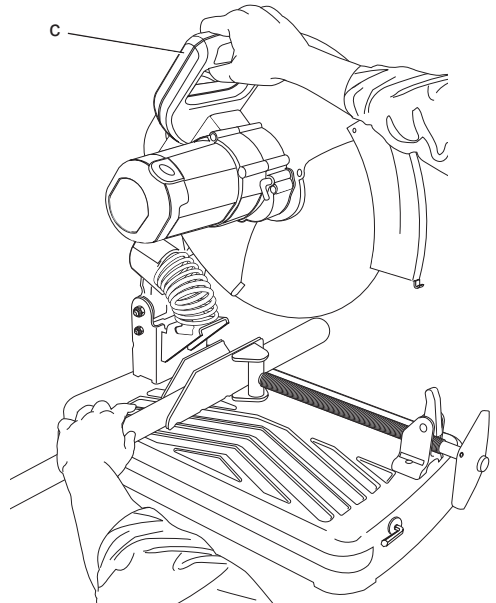
Obrázek 3D



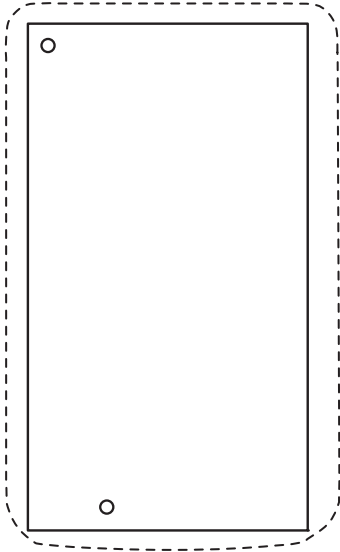
Obrázek 4



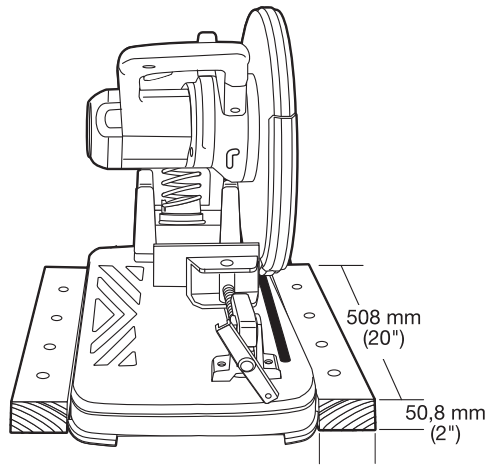
Obrázek 5



Obrázek 6



Obrázek 7



# DĚLICÍ PILA D28710

## Blahopřejeme Vám!

Zvolili jste si elektrické nářadí značky DeWALT. Léta zkušeností, důkladný vývoj výrobků a inovace vytvořily ze společnosti DeWALT jednoho z nejspolehlivějších partnerů pro uživatele profesionálního elektrického nářadí.

## Technické údaje

|  |                        | D28710    |
|--|------------------------|-----------|
| Napájecí napětí                              | V                      | 230       |
|  | Velká Británie & Irsko | V         |
| Typ  |                        | 1         |
| Příkon                                       | W                      | 2200      |
| Otáčky naprázdno                             | min <sup>-1</sup>      | 3800      |
| Min. obvodová rychlost řezného kotouče       | m/s                    | 80        |
| Průměr řezného kotouče                       | mm                     | 355       |
| Vrtání kotouče                               | mm                     | 25,4      |
| Tloušťka pilového kotouče                    | mm                     | 3,1       |
| Typ řezného kotouče - rovný, neseegmentovaný |                        |           |
| Hloubka řezu při 90°                         |                        |           |
| kruhový profil                               | mm                     | 130       |
| čtvercový profil                             | mm                     | 120 x 120 |
| obdélníkový profil                           | mm                     | 115 x 130 |
| pravoúhlý profil                             | mm                     | 137 x 137 |
| Hloubka řezu při 45°                         |                        |           |
| kruhový profil                               | mm                     | 115       |
| čtvercový profil                             | mm                     | 107 x 107 |
| obdélníkový profil                           | mm                     | 115 x 107 |
| pravoúhlý profil                             | mm                     | 115 x 115 |
| Hmotnost                                     | kg                     | 17,0      |

|   | D28710<br>230V | D28710<br>115V |       |
|---|----------------|----------------|-------|
| L <sub>PA</sub> (akustický tlak)              | dB(A)*         | 92,3           | 92,7  |
| K <sub>PA</sub> (odchylka akustického tlaku)  | dB(A)          | 3,0            | 3,0   |
| L <sub>WA</sub> (akustický výkon)             | dB(A)          | 105,3          | 105,7 |
| K <sub>WA</sub> (odchylka akustického výkonu) | dB(A)          | 3,0            | 3,0   |

Celková úroveň vibrací (prostorový vektorový součet) určená podle normy EN 61029:

|                                |                  |     |     |
|--------------------------------|------------------|-----|-----|
| Hodnota vibrací a <sub>h</sub> |                  |     |     |
| a <sub>h</sub> =               | m/s <sup>2</sup> | 3,3 | 1,8 |
| Odchylka K =                   | m/s <sup>2</sup> | 1,5 | 1,5 |

Velikost vibrací uvedená v tomto dokumentu byla měřena podle normalizovaných požadavků, které jsou uvedeny v normě EN 61029 a může být použita pro vzájemné srovnání jednotlivých nářadí mezi sebou. Tato hodnota může být použita pro předběžný odhad vibrací působících na obsluhu.



**VAROVÁNÍ:** Deklarované hodnoty vibrací se vztahují na standardní použití nářadí. Je-li ovšem nářadí použito pro různé aplikace s rozmanitým příslušenstvím nebo je-li prováděna jeho nedostatečná údržba, velikost vibrací může být odlišná. Tak se může během celkové práce doba působení vibrací na obsluhu značně prodloužit.

Odhad míry působení vibrací na obsluhu by měl také počítat s dobou, kdy je nářadí vypnuto nebo kdy je v chodu naprázdno. Během celkové pracovní doby se tak může doba působení vibrací na obsluhu značně zkrátit.

Zjistěte si další doplňková bezpečnostní opatření, která chrání obsluhu před účinkem vibrací, jako jsou: údržba nářadí a jeho příslušenství, udržování rukou v teple, organizace způsobů práce.

## Pojistky

Velká Británie a Irsko Nářadí 230 V 13 A v zástrčce napájecího kabelu

## Definice: Bezpečnostní pokyny

Níže uvedené definice popisují stupeň závažnosti každého označení. Přečtěte si pozorně návod k použití a věnujte pozornost těmto symbolům.



**NEBEZPEČÍ:** Označuje bezprostředně hrozící rizikovou situaci, která, není-li jí zabráněno, **povede k způsobení vážného nebo smrtelného zranění.**



**VAROVÁNÍ:** Označuje potencionálně rizikovou situaci, která, není-li jí zabráněno, **může vést k vážnému nebo smrtelnému zranění.**



**UPOZORNĚNÍ:** Označuje potencionálně rizikovou situaci, která, není-li jí zabráněno, **může vést k lehkému nebo středně vážnému zranění.**

**POZNÁMKA:** Označuje postup nesouvisející se způsobem zranění který, není-li mu zabráněno, může vést ke škodám na majetku.



Upozorňuje na riziko úrazu způsobeného elektrickým proudem.



Upozorňuje na riziko vzniku požáru.

## ES Prohlášení o shodě

### SMĚRNICE PRO STROJNÍ ZAŘÍZENÍ



D28710

Společnost DEWALT tímto prohlašuje, že tyto výrobky popisované v technických údajích **Technických údajích** splňují požadavky následujících norem: 2006/42/EC, EN 61029.

Tyto výrobky splňují také požadavky směrnice 2004/108/EC a 2011/65/EU. Další informace vám poskytne zástupce společnosti DEWALT na následující adrese nebo na adresách, které jsou uvedeny na zadní straně tohoto návodu.

Níže podepsaná osoba je odpovědná za sestavení technických údajů a provádění toto prohlášení v zastoupení společnosti DEWALT.

Horst Grossmann

Ředitel oddělení pro vývoj a konstrukci výrobků  
DEWALT, Richard-Klinger-Straße 11,  
D-65510, Idstein, Německo  
01.01.2011

## Bezpečnostní pokyny

**Při používání tohoto nářadí vždy dodržujte platné bezpečnostní předpisy, abyste snížili riziko vzniku požáru, úrazu elektrickým proudem nebo osobního poranění.**



**VAROVÁNÍ:** Z důvodu omezení rizika zranění si přečtěte tento návod k obsluze.

### Všeobecné

#### 1 Pracovní prostor udržujte v čistotě

Nepřehledný a přeplněný pracovní prostor může být příčinou úrazu.

#### 2 Berte ohled na pracovní prostředí

Nevystavujte nářadí vlhkosti. Nepoužívejte nářadí ve vlhkém prostředí. Zajistěte správné osvětlení pracoviště (250 - 300 luxů). Nepoužívejte nářadí na místech, kde hrozí riziko vzniku požáru nebo exploze, například v blízkosti hořlavých nebo výbušných kapalin a plynů.

#### 3 Držte z dosahu dětí

Nenechávejte děti, cizí osoby ani zvířata pohybovat se v blízkosti pracovní plochy nebo se dotýkat přímo nářadí nebo napájecího kabelu.

#### 4 Vhodně se oblékejte

Nenoste volný oděv a šperky. Mohou být zachyceny pohyblivými částmi. Máte-li dlouhé vlasy, používejte vhodnou pokrývku hlavy. Při práci venku používejte, pokud možno, pracovní rukavice a neklouzavou obuv.

#### 5 Bezpečnost obsluhy

Vždy používejte ochranné brýle. Jestliže se při práci s nářadím práší nebo pokud odlétávají drobné částičky materiálu, používejte proti prachu ochranný štít nebo respirátor. Protože mohou být tyto částičky materiálu velmi horké, používejte také žáruvzdornou zástěru. Vždy používejte ochranu sluchu. Vždy používejte ochrannou přilbu.

#### 6 Ochrana před úrazem elektrickým proudem

Nedotýkejte se uzemněných povrchů (jako jsou například potrubí, radiátory, elektrické sporáky a chladničky). Při práci v extrémních podmínkách (například vysoká vlhkost, tvorba kovových pilin při práci, atd.) může být elektrická bezpečnost zvýšena vložením izolačního transformátoru nebo ochranného jističe (FI).

#### 7 Nepřekážejte sami sobě

Při práci vždy udržujte vhodný a pevný postoj.

#### 8 Buďte pozorní

Stále sledujte, co děláte. Pracujte s rozvahou. Nepoužívejte nářadí, jste-li unaveni.

#### 9 Obrobek si upněte

K upnutí obrobku používejte svěrák nebo svorky. Je to bezpečnější a umožňuje to obsluhu nářadí oběma rukama.

#### 10 Připojte zařízení k zachytávání prachu

Pokud je zařízení vybaveno adaptérem pro připojení zařízení k zachytávání prachu,

zajistěte jeho správné připojení a řádnou funkci.

#### **11 Odstraňte seřizovací přípravky a klíče**

Před použitím nářadí vždy zkontrolujte, zda se v jeho blízkosti nebo přímo na nářadí nenachází žádné seřizovací klíče nebo přípravky.

#### **12 Prodlužovací kabely**

Před použitím zkontrolujte prodlužovací kabel a je-li poškozen, zajistěte jeho výměnu. Používáte-li nářadí venku, používejte pouze prodlužovací kabel určený pro venkovní použití, který je i takto označen.

#### **13 Používejte vhodné nářadí**

Určené použití tohoto nářadí je popsáno v tomto návodu. Nepřetěžujte malá nářadí nebo příslušenství při práci, pro kterou je určeno výkonnější nářadí. Práce bude provedena lépe a bezpečněji s takovým typem nářadí, které je pro daný účel určeno. Nářadí nepřetěžujte.

**Varování!** Použití jiného příslušenství nebo přídavného zařízení a provádění jiných pracovních operací, než je doporučeno tímto návodem, může způsobit poranění obsluhy.

#### **14 Provádějte kontrolu, zda není zařízení poškozeno**

Před každým použitím nářadí a napájecí kabel pečlivě zkontrolujte, zda nejsou poškozeny. Zkontrolujte, zda nejsou poškozeny jeho pohyblivé části, kryty a spínače nebo jiné díly, které by mohly ovlivnit jeho provoz. Ujistěte se, zda bude nářadí řádně pracovat a zda bude řádně provádět určenou funkci. Nepoužívejte toto zařízení, je-li jakákoli jeho část poškozena nebo zničena. Pokud nelze hlavním spínačem nářadí zapnout a vypnout, s nářadím nepracujte. Poškozené součásti nechejte vyměnit v autorizovaném servisu DEWALT. Nikdy se nepokoušejte o opravu sami.

#### **15 Nářadí odpojte od elektrické sítě**

Jestliže chcete ponechat nářadí bez dozoru, vypněte jej a počkejte, dokud se zcela nezastaví. Není-li nářadí používáno, před výměnou částí nářadí, příslušenství nebo doplňků a před prováděním údržby vždy odpojte napájecí kabel.

#### **16 Zabraňte nechtěnému spuštění nářadí**

Nepřenášejte nářadí s prstem na hlavním spínači. Před připojením napájecího kabelu k síti se ujistěte, zda je nářadí vypnuto.

#### **17 S napájecím kabelem zacházejte opatrně**

Při přenášení nikdy nedržte nářadí za napájecí kabel. Neškubejte a netahejte za kabel při jeho vytahování ze zásuvky. Vedte kabel tak, aby nepřecházel přes ostré hrany nebo horké a mastné povrchy.

#### **18 Nepoužívané nářadí uskladněte**

Není-li nářadí používáno, musí být uskladněno na suchém místě a musí být také vhodně zabezpečeno, mimo dosah dětí.

#### **19 Provádějte pečlivou údržbu nářadí**

K zajištění lepší výkonnosti a bezpečnějšího provozu udržujte nářadí v dobrém stavu a v čistotě. Dodržujte pokyny pro údržbu a výměnu příslušenství. Udržujte všechny ovládací prvky a rukojeti čisté, suché a neznečištěné olejem nebo mazivou.

#### **20 Opravy**

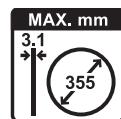
Toto nářadí odpovídá platným bezpečnostním předpisům. Opravy tohoto nářadí vždy svěřujte mechanikům autorizovaného servisu DEWALT. Opravy by měly být prováděny pouze kvalifikovanými technikou, kteří budou používat originální náhradní díly. V jiných případech může dojít k velkému ohrožení uživatele.

#### ***Další bezpečnostní pokyny týkající se dělicích pil***

- Při práci s tímto nářadím vždy používejte odpovídající pracovní rukavice.
- Nepřibližujte ruce do blízkosti řezného kotouče. Nikdy neřežte obrobky, kde je potřeba přiblížit ruce k rotujícímu řeznému kotouči na kratší vzdálenost jak 15 cm.
- S dodaným řezným kotoučem neřežte obrobky s tenčí stěnou jak 1,2 mm.
- Nepracujte s nářadím bez nasazených ochranných krytů.
- Při řezání nedržte obrobek volně v ruce. K bezpečnému upnutí obrobku použijte pevnou svorku.
- Nikdy nesahejte do oblasti zadní části řezného kotouče.



- Nářadí vždy umístěte na rovnou stabilní podložku, kterou lze dobře udržovat a na které nejsou zbytky materiálu, jako jsou například odštěpky a odřezky.
- Před použitím řezný kotouč zkontrolujte, zda není prasknutý či jinak poškozený. Pokud na řezném kotouči zjistíte trhlinu nebo kaz, nebo pokud je jiným způsobem poškozen, vyřaďte jej.
- Před zapnutím nářadí se ujistěte, zda se řezný kotouč nedotýká obrobku.
- Během chodu se vyvarujte odsakování řezného kotouče a také s řezným kotoučem nezacházejte hrubě. Pokud řezný kotouč začne odsakovat, zastavte chod nářadí a kotouč zkontrolujte.
- Nepracujte s nářadím pokud stojíte v jedné rovině s rotujícím řezným kotoučem. Zabraňte vstupu jiných osob do pracovního prostoru.
- Dávejte pozor na odlétávající úlomky a části odřezaného materiálu. Mohou být ostré horké. Před manipulací nechte odřezané části obrobku dostatečně vychladnout.
- Odchylovač jisker se může během provozu zahřívat. Bezprostředně po použití nářadí se vyvarujte kontaktu s odchylovačem jisker nebo jeho seřizováním.
- Před posouváním obrobku nebo před změnou nastavení vypněte nářadí a počkejte, dokud nedojde k úplnému zastavení řezného kotouče.
- Po vypnutí se nikdy nepokoušejte dobíhající řezný kotouč přitlačením ze strany zastavit.
- Nepoužívejte řezné mazací kapaliny. Tyto kapaliny se mohou vznítit nebo způsobit úraz elektrickým proudem.
- Vždy se ujistěte, zda je obrobek bezpečně podepřen.
- Používejte pouze řezné kotouče schválené výrobcem.
- Max. přípustná rychlost řezného kotouče musí být vždy rovna nebo vyšší než hodnota otáček naprázdno uvedená na štítku nářadí.
- U tohoto nářadí nepoužívejte kotouče pro kotoučové pily nebo jakékoliv jiné kotouče s ozubením. Mohlo dojít k vážnému úrazu.
- Nepoužívejte řezné kotouče, jejichž rozměry neodpovídají rozměrům uvedených v technických datech nářadí.
- Před použitím se ujistěte, zda je řezný kotouč správně nasazen a dotažen.
- Prostudujte si návod k použití dodaný výrobcem řezného kotouče.
- V bezpečné poloze nechte po dobu nejméně 30 sekund nářadí běžet naprázdno. Pokud se vyskytnou značné vibrace nebo jiná závada, vypněte nářadí a zjistěte, co je příčinou.
- Nepoužívejte řezné kotouče k bočnímu broušení.
- Neprovádějte řezání betonu, cihel, dlaždic nebo keramických materiálů.
- Neprovádějte řezání dřeva, plastů nebo syntetických materiálů.
- Neprovádějte řezání materiálů z litiny.
- Nikdy neprovádějte řezání materiálů z hořčíkových slitin.
- Neprovádějte řezání elektromateriálů pod napětím.
- Používejte toto zařízení pouze na dobře odvětrávaných místech. Nepoužívejte toto nářadí v blízkosti hořlavých kapalin, plynů a prachu. Horké částičky vznikající při broušení nebo jiskry od uhlíků motoru mohou způsobit vznícení hořlavých materiálů.
- Při práci v prašném prostředí pravidelně čistěte větrací štěrbinu. Pokud bude nutné provést čištění větracích štěrbin, nezapomeňte nářadí nejprve odpojit od elektrického přívodu.
- Nejsou-li řezné kotouče používány, musí být uskladněny na suchém místě a musí být také vhodně zabezpečeny, mimo dosah dětí.
- Závady stroje, včetně závad ochranných krytů nebo řezných kotoučů, by měly být oznámeny ihned po jejich zjištění.
- Používejte pouze dělicí řezné kotouče o maximální síle 3,1 mm a s maximálním průměrem 355 mm.
- **Varování!** Použití tohoto nářadí může vytvářet prach s obsahem chemikálií způsobujících rakovinu, vývojové chyby novorozeňat nebo jiná poškození při reprodukci. Vždy používejte schválený respirátor.
- Před provedením řezu vždy obrobek řádně zajistěte. Obrobky delší jak 1,0 m musí být podepřeny dalším vhodným podpěrným stolem, řezacími kozami nebo válečkovým stolem.



- Vezměte na vědomí, že se po vypnutí stroje bude řezný kotouč ještě chvíli otáčet.
- Abyste předešli ztrátě kontroly stroj vždy upevníte k pracovnímu stolu pomocí šroubovacích svorek nebo šrouby dostatečné délky a pevnosti.

Úroveň hluchnosti ovlivňují následující faktory:

- typ řezaného materiálu.
- typ řezného kotouče.
- rychlost vedení řezu.



**VAROVÁNÍ:** K ochraně sluchu proveďte příslušná opatření.

## Ostatní rizika

- Při práci s tímto náradím hrozí následující rizika:
  - Poranění způsobená kontaktem s rotujícími díly.
  - Poranění způsobená roztržením řezného kotouče.
- Tato rizika jsou nejvíce patrná zejména:
  - V celém rozsahu pracovních operací.
  - V blízkosti dosahu rotujících částí stroje.
- Přestože jsou dodržovány příslušné bezpečnostní předpisy a jsou používána bezpečnostní zařízení, nemohou být vyloučena jistá zbytková rizika. Tato jsou:
  - Poškození sluchu.
  - Riziko nehody způsobené nekrytou částí pohybujícího se řezného kotouče.
  - Riziko poranění při výměně řezné frézy.
  - Riziko přimáčknutí prstů při manipulaci s ochrannými kryty.

## Štítky na náradí

Na náradí jsou následující piktogramy:



Před použitím si přečtěte návod k obsluze.



Používejte ochranu sluchu.



Používejte ochranu zraku.



Průměr vrtání kotouče.

## UMÍSTĚNÍ DATOVÉHO KÓDU (OBR. 1)

Datový kód (u), který obsahuje také rok výroby, je vytištěn na krytu zařízení.

Příklad:

2012 XX XX

Rok výroby

## Obsah balení

Balení obsahuje:

- 1 Dělicí kotoučová pila
- 1 Šestihranný klíč
- 1 Návod k obsluze

- Zkontrolujte, zda během přepravy nedošlo k poškození náradí, jeho částí nebo příslušenství.
- Před zahájením práce věnujte dostatek času pečlivému pročení a pochopení tohoto návodu.

## Popis (obr. 1)



**VAROVÁNÍ:** Nikdy neprovádějte žádné úpravy náradí ani jeho součástí. Mohlo by dojít k jeho poškození nebo ke zranění.

- Hlavní spínač
- Otvor pro visací zámek
- Provozní rukojeť
- Přepavní rukojeť
- Šroub hloubkového dorazu
- Pojistná matice
- Základna
- Vodítko
  - Upínací svorka materiálu
  - Řezná stolice
  - Šestihranný klíč 8 mm
  - Rukojeť
- Páčka upevnění obrobku
- Řezný kotouč
- Ochranný kryt
- Zámek hřídele
- Hák zajištění spodní polohy
- Odchylovač jisker
- Šroub odchylovače jisker
- Řetěz zajištění spodní polohy
- Datový kód

## POUŽITÍ VÝROBKU

Vaše dělicí kotoučová pila D28710 je určena k řezání ocelových materiálů s různými tvary průřezů.

**NEPOUŽÍVEJTE** ve vlhkém prostředí nebo v přítomnosti hořlavých kapalin nebo plynů.

Dělicí kotoučová pila D28710 je elektrické nářadí určené pro profesionály.

**ZABRAŇTE** dětem, aby se s tímto nářadím dostaly do kontaktu. Používají-li toto nářadí nezkušené osoby, musí být zajištěn odborný dozor.

## Elektrická bezpečnost

Elektromotor je určen pouze pro jedno napájecí napětí. Vždy zkontrolujte, zda napájecí napětí odpovídá napětí na výkonovém štítku.



Vaše nářadí DeWALT je chráněno dvojitou izolací v souladu s normou EN 61029; proto není nutné použití uzemňovacího vodiče.



**VAROVÁNÍ:** *Modely s napájecím napětím 115 V musí být používány s bezpečnostním izolačním transformátorem s uzemňovací mřížkou mezi primárním a sekundárním vinutím.*

Dojde-li k poškození napájecího kabelu, musí být nahrazen speciálně připraveným kabelem, který získáte v autorizovaném servisu DeWALT.

## Výměna síťové zástrčky (pouze Velká Británie a Irsko)

*Budete-li instalovat novou zástrčku napájecího kabelu:*

- *Bezpečně odstraňte starou zástrčku.*
- *Připojte hnědý vodič ke svorce pod napětím na nové zástrčce.*
- *Modrý vodič připojte k nulové svorce.*



**VAROVÁNÍ:** *Na zemnicí svorku nebude připojen žádný vodič.*

*Dodržujte montážní pokyny dodávané s kvalitními zástrčkami. Doporučená pojistka: 13 A.*

## Použití prodlužovacího kabelu

Je-li použití prodlužovacího kabelu nutné, použijte pouze schválený typ kabelu se 3 vodiči, který je vhodný pro příkon tohoto nářadí (viz **Technické údaje**). Minimální průřez vodiče je 1,5 mm<sup>2</sup>; maximální délka je 30 m.

V případě použití navinovacího kabelu odviňte vždy celou délku kabelu.

## Připojení nářadí k elektrické síti

Použitý napájecí přívod k tomuto nářadí musí být vybaven 16 A přerušovací pojistkou s časovou prodlevou.

## Poklesy napájecího napětí

Rázové proudy způsobují krátkodobé poklesy napětí. Při nepříznivém průběhu napájecího napětí může být ovlivněna funkce ostatních zařízení.

Je-li impedance napájecího zdroje nižší než 0,11 Ω, je nepravděpodobné, že bude docházet k rušení.

## MONTÁŽ A SEŘÍZENÍ



**VAROVÁNÍ:** *Z důvodu snížení rizika zranění před nasazením nebo sejmutím příslušenství, před jakýmkoli seřízením, před výměnou nástavců nebo před prováděním oprav zařízení vždy vypněte a odpojte napájecí kabel od sítě. Ujistěte se, zda je spouštěcí spínač v poloze vypnuto. Náhodné spuštění může způsobit úraz.*

## Sejmutí a nasazení řezného kotouče (obr. 1, 2)

- Rameno pily nastavte do klidové polohy a uchopením za přehyb (v) přesuňte ochranný kryt (o) vzad. Ochranný kryt ponechejte stažený zpět (obr. 2).
- Stiskněte a přidržte zámek hřídele (p) (obr. 1).
- Řezným kotoučem (n) otáčejte až do jeho zajištění.
- Pomocí šestihranného klíče (k) otáčením proti směru chodu hodinových ručiček sejměte šroub (w), poté plochou podložku (x) a přídržnou přírubu (y) (obr. 2).
- Zkontrolujte, zda je v přírubě (aa) umístěna rozpěrná vložka (z).
- Řezný kotouč (n) vyměňte. Ujistěte se, zda je řezný kotouč nasazen na rozpěrné vložce (z) a zda se otáčí správným směrem.
- Řezný kotouč zajistěte pomocí přídržné příruby (y), ploché podložky (x) a šroubu (w).
- Ochranný kryt stáhněte nazpět dolů a uvolněte zámek hřídele (p).
- Podle potřeby upravte hloubku řezu.

### **Nastavení hloubky řezu (obr. 1)**

Hloubka řezu může být nastavena tak, aby vyhovovala různému stupni opotřebením řezného kotouče.

- Proveďte zkoušku s vypnutou pilou a zkontrolujte vůli.
- Je-li nutné seřízení, postupujte následovně:
- Pojistnou matici (f) povolte o několik otáček.
- Přitahováním a povolováním šroubu hloubkového dorazu (e) nastavte požadovanou hloubku řezu.
- Pojistnou matici (f) přitáhněte.



**VAROVÁNÍ:** Při výměně řezného kotouče nastavte hloubkovou zarážku vždy do výchozí polohy.

### **Upínání obrobku (obr. 1, 3)**

Vaše pila je vybavena upínací svorkou materiálu (i) (obr. 1).

- Páčku (m) vytáhněte směrem k rukojeti (l) (obr. 3A).
- Upínací tyč (bb) přitlačte dopředu tak, aby se čelist (cc) téměř dotýkala obrobku.
- Páčku (m) přitlačte dopředu směrem k čelisti (cc) tak, aby zapadla k upínací tyči (bb).
- Otáčením rukojetí (l) ve směru chodu hodinových ručiček obrobek pevně upněte.
- Pokud chcete obrobek uvolnit, otáčejte rukojetí (l) proti směru chodu hodinových ručiček.



#### **VAROVÁNÍ:**

- Kapacitu řezu zvýšíte vložením distanční podložky (dd) pod obrobek (ee). Distanční podložka by měla být o něco užší jak obrobek (obr. 3B).
- Dlouhé obrobky podepřete kouskem dřeva (ff) (obr. 3C). Odřezávanou část (gg) nepodepírejte.

### **Funkce rychlého posuvu (obr. 3A)**

Svorka je vybavena funkcí rychloposuvu.

- Svorku uvolníte tak, že rukojetí (l) otočíte proti směru chodu hodinových ručiček jednu nebo dvě otáčky a páčku (m) vytáhněte směrem k rukojeti (l).

### **Nastavení upínací polohy (obr. 3D)**

Hloubka řezu může být nastavena tak, aby vyhovovala použitému řeznému kotouči.

- Pomocí šestihranného klíče (k) uvolněte a vyjměte zajišťovací šrouby vodítka (hh).
- Vodítko (h) podle potřeby přesuňte.
- Zajišťovací šrouby vodítka (hh) našroubujte zpět a dotáhněte je tak, aby bylo vodítko (h) ve své poloze zajištěno.

### **Nastavení úhlu řezu (obr. 4)**

Nářadí může být používáno s úhlem řezu až 45°.

- Vodítko (h) uvolníte povolením jeho zajišťovacích šroubů (hh).
- Vodítko (h) nastavte na požadovaný úhel. Nastavení úhlu lze odečítat na měřítku (ii).
- Vodítko (h) zajistíte utažením jeho zajišťovacích šroubů (hh).

### **Kontrola a seřízení měřítka pokosových řezů (obr. 1, 4)**

- Vodítko (h) uvolníte povolením jeho zajišťovacích šroubů (hh) (obr. 4).
- Rameno spusťte dolů a v této poloze jej zajistíte pomocí řetězu zajištění spodní polohy (t) (obr. 1).
- Mezi vodítko (h) a levou stranu řezného kotouče umístěte úhelník (jj) tak, aby bylo dosaženo přesné polohy 90° (obr. 4). Srovnajte značku 0° na měřítku (ii) se značkou na stole (kk).
- Vodítko (h) zajistíte utažením jeho zajišťovacích šroubů (hh).
- Uvolněte řetěz zajištění spodní polohy (t) a vraťte rameno do horní klidové polohy (obr. 1).

### **Nastavení odchylovače jisker (obr. 1)**

- Povolte šroub (s).
- Odchylovač jisker (r) nastavte do vhodné pozice.
- Přitáhněte šroub (s).

## **Montáž (obr. 6, 7)**



**UPOZORNĚNÍ:** Náradí musí být položeno na stabilním, rovném, neklouzavém podkladu, aby nedošlo v průběhu práce k jeho neočekávanému pohybu.

## POSTUP PRO TRVALÉ UPEVNĚNÍ PILY

- Vyvrtejte dva otvory 8 mm (5/16") skrze pracovní desku (obr. 6).
- Otvory v základně a v pracovní desce provlečte šrouby 1/4-20. Přibližná délka šroubů by měla odpovídat síle pracovní desky zvýšené o 102 mm (4").
- Oba šrouby pevně dotáhněte.

## MONTÁŽ LŮŽKA

- Odřežte dvě desky o velikosti přibližně 508 x 50,8 x 101,6 mm (20" délka x 2" výška x 4" šířka).
- Dělicí kotoučovou pilu umístěte na požadované místo.
- Po obou stranách těsně přiložte dvě uříznuté desky a hřebíky je k pracovní desce přitlučte (obr. 7).

## Před použitím

- Nasadte vhodný řezný kotouč. Silně opotřebené kotouče nepoužívejte. Maximální provozní otáčky pily nesmí překročit maximální povolené otáčky řezného kotouče.
- Zkontrolujte, zda se kotouč otáčí ve stejném směru, jaký zobrazují šipky na příslušenství a na nářadí.
- Obrobek si upněte.
- Vždy správně nastavte odchylovač jisker.

## PROVOZ

### Pokyny pro použití



#### **VAROVÁNÍ:**

- Vždy dodržujte bezpečnostní pokyny a platné předpisy.
- Na nářadí příliš netlačte.
- Vyvarujte se přetěžování nářadí. Dojde-li k přehřátí nářadí, nechte jej několik minut v chodu naprázdno.



**VAROVÁNÍ: Před každým nastavením nebo před každou montáží nebo demontáží doplňků a příslušenství z důvodu snížení rizika vážného zranění vždy vypněte nářadí a odpojte nářadí od zdroje napájení.**

## Správná poloha rukou (obr. 5)



**VAROVÁNÍ:** Z důvodu snížení rizika vážného zranění, **VŽDY** používejte správný úchop nářadí, jako na uvedeném obrázku.



**VAROVÁNÍ:** Z důvodu snížení rizika vážného zranění, **VŽDY** držte nářadí pevně a očekávejte nenadálé reakce.

Správná poloha rukou vyžaduje, abyste měli jednu ruku na hlavní rukojeti (c) a druhou rukou vedli obrobek.

### Provedení řezu (obr. 1)

- Obrobek, který budete řezat, opřete o vodítko (h) a pomocí upínací svorky materiálu (i) jej zajistěte.
- Zapněte pilu a pomalu tlačte provozní rukojeť (c) dolů tak, aby došlo k přeřezání obrobku. Před zahájením řezání počkejte, dokud motor pily nedosáhne maximálních otáček.
- Nechejte kotouč řezat volně. Nepoužívejte nadměrnou sílu.
- Po ukončení řezu vypněte pilu a rameno zdvihněte do horní klidové polohy.

### Zapnutí a vypnutí (obr. 1)

Hlavní spínač (a) je umístěn na provozní rukojeti (c).

- Chcete-li nářadí zapnout, stiskněte hlavní spínač (a).
- V průběhu řezání držte hlavní spínač stisknut.
- Chcete-li nářadí vypnout, spoušť uvolněte.



**VAROVÁNÍ:** Nevypínejte a nezapínejte nářadí, je-li v záběru.



**VAROVÁNÍ:** Neprovádějte broušení hořčkových slitin.

### Přeprava (obr. 1)

Nářadí je vybaveno řetězem zajištění spodní polohy (t), pomocí kterého lze pro přepravu rameno pily zajistit v uzavřené spodní poloze.

- Ochranný kryt (o) spusťte dolů na řeznou stolicí (j) a v této poloze pilu zaháknutím řetězu zajištění spodní polohy (u) za hák (q) zajistěte.
- Nářadí přenášejte uchopením za přepravní rukojeť (d).

- Pílu uvolníte mírným stlačením provozní rukojeti (c) a uvolněním řetězu.

## ÚDRŽBA

Vaše nářadí DeWALT bylo zkonstruováno tak, aby pracovalo co nejdéle s minimálními nároky na údržbu. Řádná péče o zařízení a jeho pravidelné čištění vám zajistí jeho bezproblémový chod.



**VAROVÁNÍ:** Z důvodu snížení rizika zranění před nasazením nebo sejmutím příslušenství, před jakýmkoli seřizením, před výměnou nástavců nebo před prováděním oprav zařízení vždy vypněte a odpojte napájecí kabel od sítě. Ujistěte se, zda je spouštěcí spínač v poloze vypnuto. Náhodné spuštění může způsobit úraz.



## Mazání

Vaše nářadí nevyžaduje žádné další mazání.



## Čištění



**VAROVÁNÍ:** Jakmile se ve větracích drážkách a v jejich blízkosti nahromadí prach a nečistoty, ofoukejte nářadí proudem suchého stlačeného vzduchu. Při provádění tohoto úkonu údržby používejte schválenou ochranu zraku a schválený respirátor.



**VAROVÁNÍ:** K čištění nekovových součástí nářadí nikdy nepoužívejte rozpouštědla nebo jiné agresivní látky. Tyto chemikálie mohou oslabit materiály použité v těchto částech. Používejte pouze hadřík navlhčený v mýdlovém roztoku. Nikdy nedovolte, aby se do nářadí dostala jakákoli kapalina. Nikdy neponořujte žádnou část nářadí do kapaliny.

## Doplňkové příslušenství



**VAROVÁNÍ:** Jiné příslušenství, než je příslušenství nabízené společností DeWALT, nebylo s tímto výrobkem testováno. Proto by mohlo být použití takového příslušenství s tímto nářadím velmi nebezpečné. Chcete-

li snížit riziko zranění, používejte s tímto nářadím pouze příslušenství doporučené společností DeWALT.

Další informace týkající se příslušenství získáte u autorizovaného prodejce.

## Ochrana životního prostředí



Tříděný odpad. Tento výrobek nesmí být likvidován v běžném domácím odpadu.

Pokud nebudete výrobek DeWALT dále používat nebo přejete-li si jej nahradit novým, nelikvidujte jej spolu s běžným komunálním odpadem. Zajistěte likvidaci tohoto výrobku v tříděném odpadu.



Tříděný odpad umožňuje recyklaci a opětovné využití použitých výrobků a obalových materiálů. Opětovné použití recyklovaných materiálů pomáhá chránit životní prostředí před znečištěním a snižuje spotřebu surovin.

Při zakoupení nových výrobků vám prodejny, místní sběrný odpadů nebo recyklační stanice poskytnou informace o správné likvidaci elektroodpadů z domácnosti.

Společnost DeWALT poskytuje službu sběru a recyklace výrobků DeWALT po skončení jejich provozní životnosti. Chcete-li získat výhody této služby, odevzdejte prosím váš výrobek kterémukoli autorizovanému zástupci servisu, který nářadí odebere a zajistí jeho recyklaci.

Místo nejbližšího autorizovaného servisu DeWALT naleznete na příslušné adrese uvedené na zadní straně tohoto návodu. Seznam autorizovaných servisů DeWALT a podrobnosti o poprodejním servisu naleznete také na internetové adrese:

**[www.2helpU.com](http://www.2helpU.com)**

# ZÁRUKA

Společnost DEWALT je přesvědčena o kvalitě svých výrobků a nabízí mimořádnou záruku pro profesionální uživatele tohoto nářadí. Tato záruka je nabízena ve prospěch zákazníka a nijak neovlivní jeho zákonná záruční práva. Tato záruka platí ve všech členských státech EU a evropské zóny volného obchodu EFTA.

## • 30 DNŮ ZÁRUKA VÝMĚNY •

Nejste-li s výkonem vašeho nářadí DEWALT zcela spokojeni, můžete jej do 30 dnů po zakoupení vrátit. Nářadí musí být v kompletním stavu jako při zakoupení a musí být dodáno na místo, kde bylo zakoupeno, kde bude provedena výměna nebo navrácení peněz. Nářadí musí být v uspokojivém stavu a musí být předložen doklad o jeho zakoupení.

## • JEDNOROČNÍ SMLOUVA NA BEZPLATNÝ SERVIS •

Musí-li být během 12 měsíců po zakoupení provedena údržba nebo servis vašeho nářadí DEWALT, máte nárok na jedno bezplatné provedení tohoto úkonu. Tento úkon bude bezplatně proveden v autorizovaném servisu DEWALT. K nářadí musí být předložen doklad o jeho zakoupení. Tato oprava zahrnuje i práci. Tento bezplatný servis se nevztahuje na příslušenství a náhradní díly, pokud nejsou také kryty zárukou.

## • JEDNOROČNÍ PLNÁ ZÁRUKA •

Dojde-li během 12 měsíců od zakoupení výrobku DEWALT k poškození tohoto výrobku z důvodu závady materiálu nebo špatného dílenského zpracování, společnost DEWALT zaručuje bezplatnou výměnu všech poškozených částí - nebo dle našeho uvážení - bezplatnou výměnu celého nářadí, za předpokladu, že:

- Závada nevznikla v důsledku neodborného zacházení.
- Výrobek byl vystaven běžnému použití a opotřebování.
- Výrobek nebyl opravován neoprávněnými osobami.
- Byl předložen doklad o zakoupení;
- Byl výrobek vrácen kompletní s původními komponenty.

Požadujete-li reklamaci, kontaktujte prodejce u kterého jste výrobek zakoupili nebo vyhledejte autorizovanou servisní organizaci. Seznam autorizovaných servisů DEWALT a podrobnosti o poprodejním servisu naleznete také na internetové adrese: [www.2helpU.com](http://www.2helpU.com).

## STANLEY BLACK & DECKER CZECH REPUBLIC S.R.O.

Tůrkova 5b  
149 00 Praha 4  
Česká Republika  
Tel.: 00420 261 009 772  
Fax: 00420 261 009 784  
Servis: 00420 244 403 247  
[www.dewalt.cz](http://www.dewalt.cz)  
[obchod@sbdinc.com](mailto:obchod@sbdinc.com)

## STANLEY BLACK & DECKER SLOVAKIA S.R.O.

Vysoká 2/b  
811 06 Bratislava  
Tel.: 00420 261 009 772  
Fax: 00420 261 009 784  
[www.dewalt.sk](http://www.dewalt.sk)  
[obchod@sbdinc.com](mailto:obchod@sbdinc.com)

## BAND SERVIS

K Pasekám 4440  
760 01 Zlín  
Tel.: 00420 577 008 550,1  
Fax: 00420 577 008 559  
[www.bandservis.cz](http://www.bandservis.cz)  
[bandservis@bandservis.cz](mailto:bandservis@bandservis.cz)

## BAND SERVIS

Paulínska 22  
917 01 Trnava  
Tel.: 00421 335 511 063  
Fax: 00421 335 512 624  
[www.bandservis.sk](http://www.bandservis.sk)  
[p.talajka@bandservis.sk](mailto:p.talajka@bandservis.sk)

Právo na případné změny vyhrazeno.

**06/2014**



**DEWALT®****TYP VÝROBKU:**

|           |             |               |                             |
|-----------|-------------|---------------|-----------------------------|
| <b>CZ</b> | Výrobní kód | Datum prodeje | Razítko prodejny<br>Podpis  |
| <b>SK</b> | Výrobný kód | Dátum predaja | Pečiatka predajne<br>Podpis |
|           |             |               |                             |

|                                      |                  |              |  |                     |         |                    |
|--------------------------------------|------------------|--------------|--|---------------------|---------|--------------------|
| <b>CZ</b> Dokumentace záruční opravy |                  |              | <b>SK</b> Dokumentácia záručnej opravy |                     |         |                    |
| CZ                                   | Číslo            | Datum příjmu | Datum zakázky                          | Číslo zakázky       | Závada  | Razítko<br>Podpis  |
| SK                                   | Číslo<br>dodávky | Dátum príjmu | Dátum opravy                           | Číslo<br>objednávky | Porucha | Pečiatka<br>Podpis |
|                                      |                  |              |  |                     |         |                    |
|                                      |                  |              |  |                     |         |                    |
|                                      |                  |              |  |                     |         |                    |
|                                      |                  |              |  |                     |         |                    |

**CZ**  
Adresy servisu  
Band servis  
Klásterského 2  
CZ-140 00 Praha 4  
Tel.: 00420 244 403 247  
Fax: 00420 241 770 167

**CZ**  
Band servis  
K Pasekám 4440  
CZ-760 01 Zlín  
Tel.: 00420 577 008 550,1  
Fax: 00420 577 008 559  
<http://www.bandservis.cz>

**SK**  
Adresa servisu  
Band servis  
Paulínska ul. 22  
SK-917 01 Trnava  
Tel.: 00421 335 511 063  
Fax: 00421 335 512 624