

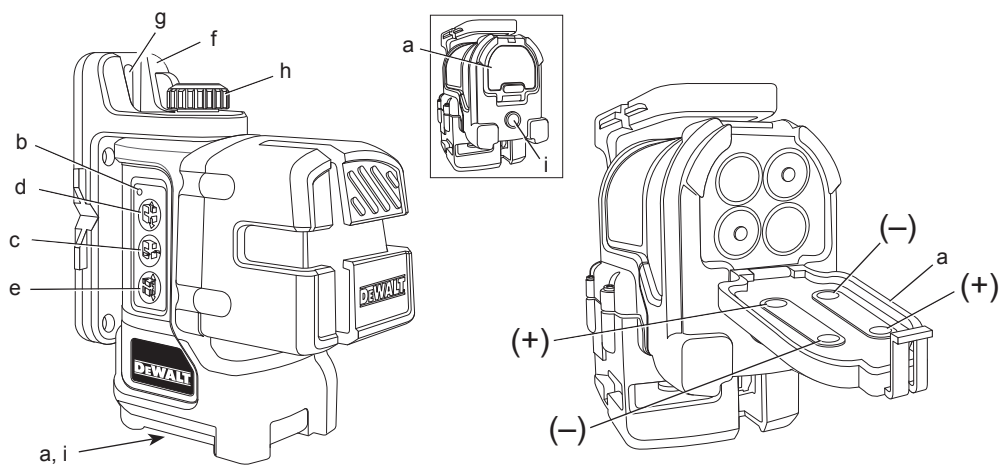
DEWALT®

359201-94 BG

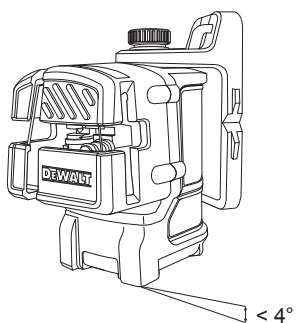
Превод на оригиналните инструкции

DW089

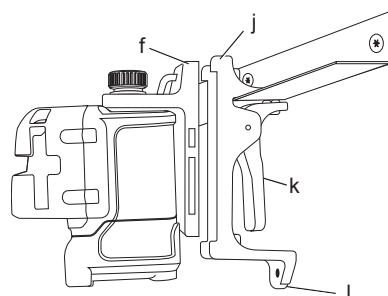
Фигура 1



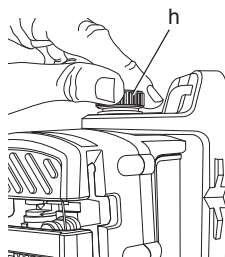
Фигура 2



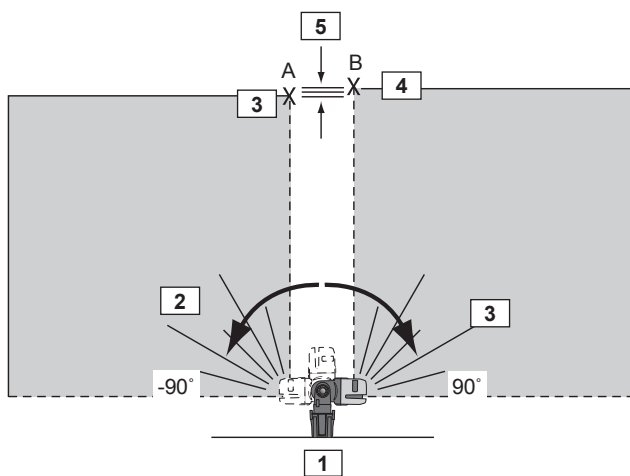
Фигура 3



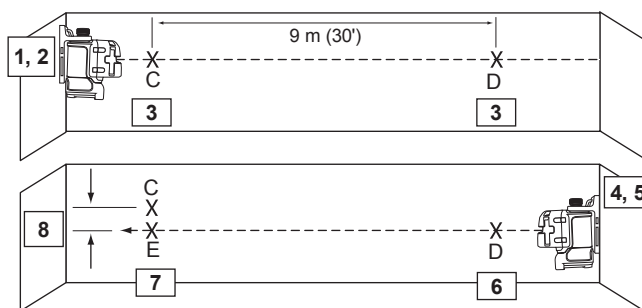
Фигура 4



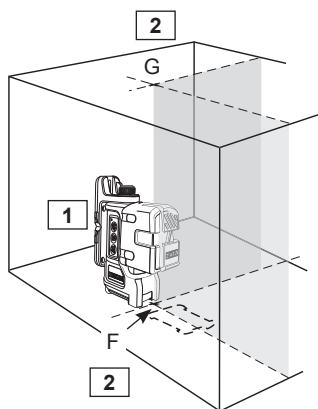
Фигура 5



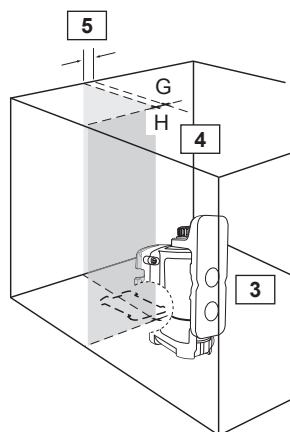
Фигура 6



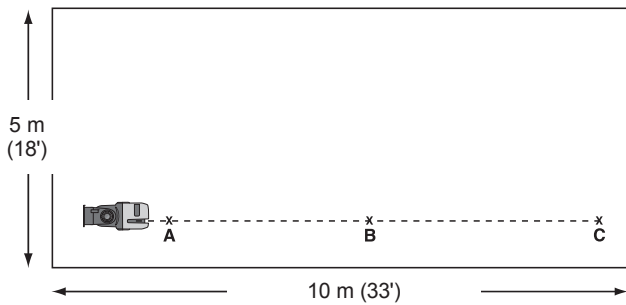
Фигура 7A



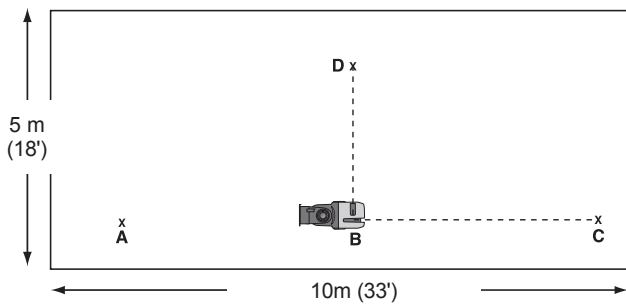
Фигура 7B



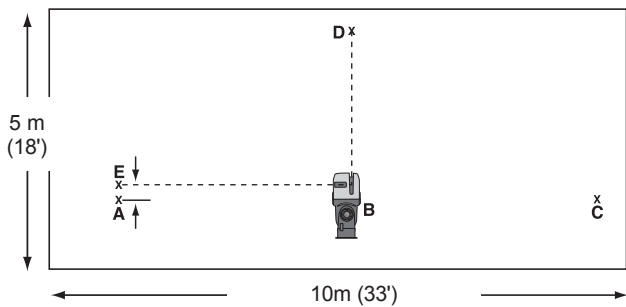
Фигура 8А



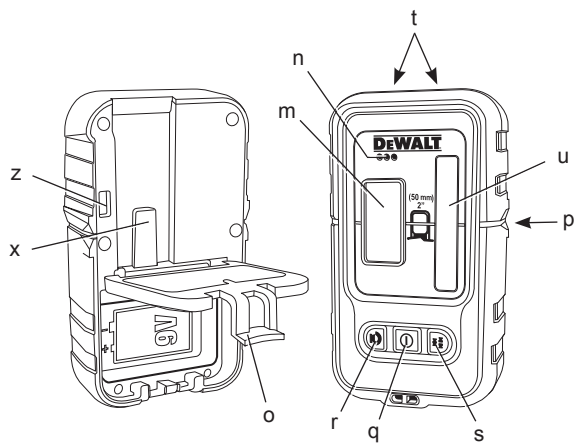
Фигура 8В



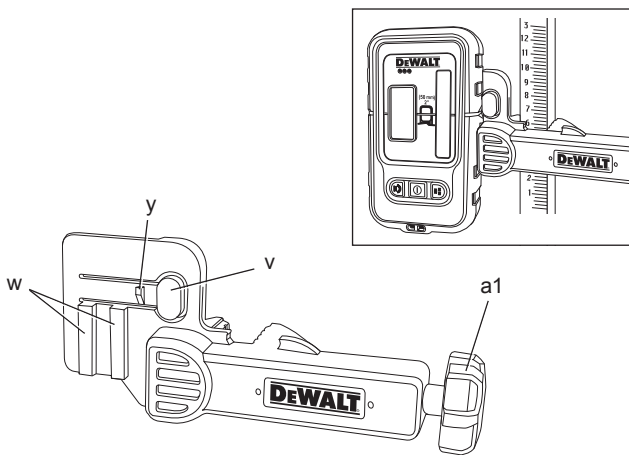
Фигура 8С



Фигура 9



Фигура 10



ЛАЗЕР С КРЪСТОСАНИ ЛИНИИ

Честито!

Вие избрахте инструмент на DeWALT. Дългогодишният опит, задълбоченото разработване на продуктите, както и иновативния подход, правят DeWALT един от най-надеждните партньори на потребителите на професионални електроинструменти.

Технически данни

DW089		
Волтаж	V	6,0
Тип		1
Размер на батерията		4 x LR6 (AA)
Лазерна мощност	mW	< 1,5
Лазерен клас		2
Дължина на вълната	nm	637
Клас на защита		IP54
Обхват на самостоятелното изравняване	°	+/- 4
Температура при работа	°C	-10 до +45
Измервателен диапазон		1/4" x 20 TPI
Тегло	кг	0,9

Определения: Насоки за безопасност

Дефинициите по-долу описват нивото на трудност за всяка сигнална дума. Моля, прочетете ръководството и внимавайте за тези символи.



ОПАСНОСТ: Показва неминуемо опасна ситуация, която ако не се избегне, ще доведе до **смърт или сериозно нараняване**.



ПРЕДУПРЕЖДЕНИЕ: Показва потенциално опасна ситуация, която ако не се избегне, може да доведе до **смърт или сериозно нараняване**.



ВНИМАНИЕ: Показва потенциално опасна ситуация, която ако не се избегне, може да доведе до **малки или средни наранявания**.

ЗАБЕЛЕЖКА: Показва практика която не е свързана с лични наранявания и която, ако не се избегне, може да доведе до **имуществени щети**.



Обозначава риск от токов удар.



Обозначава риск от пожар.

Инструкции за безопасност за лазери



ПРЕДУПРЕЖДЕНИЕ! Прочетете с разбиране всички инструкции. Неспазването на всички изброени по-долу инструкции може да доведе до токов удар, пожар и/или тежки травми.

СЪХРАНЕТЕ ТЕЗИ ИНСТРУКЦИИ

- **Не работете с лазера в експлозивна атмосфера, като например наличието на запалими течности, газове или прах.** Електроинструментите произвеждат искри, които могат да възпламенят праха или изпаренията.
- Използвайте лазера само със специално определените за него батерии. Използването на друг вид батерии представлява опасност от пожар.
- Съхранявайте лазера далече от достъпа на деца и други необучени лица. Лазерите са опасни в ръцете на необучени потребители.
- **С вашия модел използвайте само аксесоари, които са препоръчани от производителя.** Аксесоари, които може да са подходящи за един лазер, може да създадат риск от нараняване, когато се използват с друг лазер.
- **Сервизирането на инструмента трябва да се извършва само от квалифицирани лица.** Поправки, сервизиране или поддръжка, които се извършват от неквалифициран персонал може да доведе до наранявания. За локацията на най-близкия до вас авторизиран сервизен агент на DeWALT погледнете по-долу списъка на авторизираните сервизни агенти на DeWALT на гърба на това ръководство или потърсете www.2helpU.com на интернет.
- **Не използвайте оптически инструменти като например телескоп или транзит, за да гледате директно към лазерният лъч.** Това може да доведе до сериозно увреждане на зрението.
- **Не поставяйте лазера в позиция, която може да причини ситуация, в която някой нарочно или не може да гледа директно в лазерният лъч.** Това може да доведе до сериозно увреждане на зрението.

- **Не поставяйте лазера в близост до отразителна повърхност, която може да отрази лазерният лъч към очите на някой.** Това може да доведе до сериозно увреждане на зрението.
- Изключете лазера, когато не е в употреба. Ако оставите лазера включен се увеличава риска от директно виждане в лазерния лъч.
- **Не сваляйте и не заличавайте предупредителните етикети.** Ако етикетите са отстранени, потребителя или други присъстващи могат по невнимание да се изложат на радиация.
- **Поставете лазера стабилно на равна повърхност.** Ако лазерът падне може да се стигне до повреда на лазера или сериозни наранявания.



ПРЕДУПРЕЖДЕНИЕ: Използването на органи за управление или корекции, или изпълнението на процедури, различни от посочените тук, може да доведе до опасно излагане на радиация.



ПРЕДУПРЕЖДЕНИЕ: Използването на органи за управление или корекции, или изпълнението на процедури, различни от посочените тук, може да доведе до опасно излагане на радиация.



ПРЕДУПРЕЖДЕНИЕ: НЕ РАЗГЛОБЯВАЙТЕ ЛАЗЕРА. В него няма части, които да мога да се сервизират от потребителя. Разглобяването на лазера ще анулира всички гаранции на продукта. Никога, по никакъв начин не променяйте продукта. Промяната на инструмента може да доведе до опасно излагане на лазерно лъчение.



ПРЕДУПРЕЖДЕНИЕ: Опасност от пожар! Избягвайте късо съединение с контактите на свалената батерия.

Допълнителни инструкции за безопасност за лазери

- Този лазер е в съответствие с клас 2 според EN 60825-1:2007. Не заменяйте лазерен диод с такъв от различен вид. При повреда, дайте лазера на поправка при упълномощен сервизен агент.
- Не използвайте лазера за цел, различна от проектиране на лазерни линии.

Излагането на око от лъчи от лазери клас 2 се счита за безопасно за максимум от 0,25 секунди. Рефлексите на очната ябълка нормално предоставят адекватна

защита. При разстояния от повече от 1 м, лазерът е в съгласие с клас 1, което се смята за напълно безопасно.

- Никога не поглеждайте целенасочено и директно към лазерния лъч.
- Не използвайте оптични инструменти за гледане на лазерния лъч.
- Не поставяйте инструмента в позиция, в която лазерният лъч може да пресече човек на височината на главата му.
- Не допускайте контакт на деца с лазера.

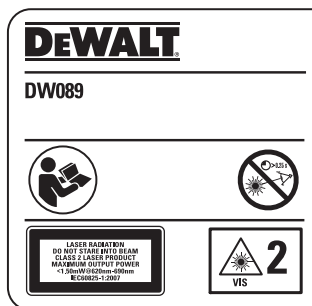
Допълнителни рискове

Следните рискове са присъщи при използването на устройство:

- наранявания в резултат от директно виждане в лазерния лъч.

Маркировка върху инструментите

На инструмента са показани следните пиктограми:



Прочетете инструкциите преди употреба.



Предупреждение за лазера.



Не се вирайте в лазерния лъч.

Позиция на кода за дата

Кода с датата, който включва също и годината на производство, е отпечатан от вътрешната страна на батерийното отделение.

Пример:

2011 XX XX

Година на производство

Важни инструкции за безопасност за батериите



ПРЕДУПРЕЖДЕНИЕ: Батериите могат да експлодират или изтекат и могат да причинят нараняване или пожар. За да намалите този риск:

- Внимателно следвайте всички инструкции и предупреждения на етикетата на батерията и на опаковката.
- Винаги поставяйте батериите правилно по отношение на полярността (+ и -), маркирано на батерията и оборудването.
- Не допирайте клемите на батериите, за да избегнете късо съединение.
- Не зареждайте батериите.
- Не смесвайте стари и нови батерии. Сменяйте ги по едно и също време с нови батерии от същата марка и вид.
- Веднага махнете изтощените батерии и ги изхвърлете според местните нормативи.
- Не изгаряйте батериите.
- Дръжте батериите далече от деца.
- Свалете батериите, ако устройството няма да бъде използвано няколко месеца.

Съдържание на пакета

Съдържанието на пакета включва:

- 1 Пресечен лазер
- 1 Окачване за стена
- 4 LR6 (AA-размер) батерии
- 1 Детектор (DW089KD)
- 1 Скоба (DW089KD)
- 1 9 V батерия (DW089KD)
- 1 Комплект инструменти
- 1 Ръководство с инструкции
- *Вземете си време да прочетете задълбочено и с разбиране това ръководство преди започване на работа.*

Сглобяване и регулиране



ПРЕДУПРЕЖДЕНИЕ! Не поставяйте лазера в позиция, в която някой може нарочно или не да гледа директно в лазерният лъч. Това може да доведе до сериозно увреждане на зрението.

Разопаковане

Слагане на предупредителните етикети

Предупрежденията за безопасност на табелките, показани на лазера трябва да са написани на езика на потребителя.

За тази цел, с инструмента е предоставен лист със самозалепващи се етикети.



ПРЕДУПРЕЖДЕНИЕ: Проверете дали предупрежденията за безопасност на етикетите са написани на вашия език

Предупрежденията трябва да са следните:

РАДИАЦИЯ НА ЛАЗЕРА
НЕ ГЛЕДАЙТЕ ДИРЕКТНО В ЛЪЧА
ПРОДУКТ ЛАЗЕР КЛАС 2

- Ако предупрежденията са на чужд език, продължете със следното:
 - Свалете необходимия етикет от листа.
 - Внимателно поставете етикета над съществуващия етикет.
 - Натиснете етикета на място.

Батерии (фиг. 1)

Вид батерии

Този лазер работи на четири батерии LR6 (AA-размер).

За поставяне на батериите

1. Вдигнете капака на отдела на батериите (а), както е показано на фигура 1.
2. Вкарайте четири нови батерии LR6 (AA-size) в отделението за батерии, като ги поставите в съответствие с (+) и (-) от вътрешната страна на вратата на батериите.



ПРЕДУПРЕЖДЕНИЕ: Когато сменяте батериите, винаги заменяйте целият комплект. Не смесвайте стари и нови батерии. За предпочитане е да използвате алкални батерии.

Съвети за работа

- Използвайте само нови, висококачествени, маркови батерии за най-добри резултати.
- Уверете се, че батериите са в добро работно състояние. Ако червеният индикатор за слаби батерии присветва, батериите трябва да се сменят.
- За да удължите живота на батериите, изключете лазера, когато не го използвате за правене на лъчи.
- За да осигурите точността на вашата работа, често проверявайте калибрацията на вашият лазер. Виж **Проверка на калибрацията на място.**

- Преди да използвате лазера, се уверете, че е на гладка, плоска повърхност.
- Винаги маркирайте центъра на лъча, създаден от лазера.
- Крайните температурни промени могат да причинят движение във вътрешните части, което може да се отрази на точността. Често проверявайте точността си по време на работа. Виж **Проверка на калибрацията на място**.
- Ако лазерът е изпуснат, проверете, за да сте сигурни, че лазерът ви все още е калибриран. Виж **Проверка на калибрацията на място**.

Индикатор за слаба батерия (фиг. 1)

Лазерът DW089 е оборудван с червена индикаторна светлина (b), както е показано на фигура 1. Червената индикаторна светлина се намира отляво на бутоните за вкл./изкл. (c, d, e).

Присветваща червена индикаторна светлинка показва, че батериите са слаби и се нуждаят от смяна. Лазерът може да продължи да работи за кратко време, докато батериите продължат да се изтощават, но лъчът/лъчите бързо ще избледнеят. След поставянето на нови батерии и включването на лазера, лазерният лъч(и) ще са ярки и червената индикаторна светлинка ще остане изключена. (Просветващ лазерен лъч не е причинен от слаби батерии; виж **Индикатор за извън наклонен обхват**.)

Описание (фиг. 1)



ПРЕДУПРЕЖДЕНИЕ: Никога не променяйте инструмента или неговите части. Това може да доведе до лични наранявания и щети

- Капак за отделението на батерията
- Червена индикаторна светлина
- Бутон за ВКЛ./ИЗКЛ., хоризонтална лазерна линия
- Бутон за ВКЛ./ИЗКЛ., вертикална лазерна линия
- Бутон за ВКЛ./ИЗКЛ., странична вертикална лазерна линия
- Магнитна осова скоба
- Отвор за дупка на ключа
- Копче за фино регулиране
- 1/4" x 20 женска резбовка

ПРЕДНАЗНАЧЕНИЕ

Лазерът с кръстосани линии DW089 е създаден за прожектиране на лазерни линии като помощно средство при професионал-

ни приложения. Инструментът може да се използва за хоризонтално (равно), вертикално (отвесно) и квадратно подравняване. Приложенията варират от разположение на стени и прозорци до монтиране на арматурни структури.

НЕ използвайте в мокри условия или при наличието на запалими течности или газове. Лазерът с кръстосани линии е професионален инструмент. **НЕ** допускате контакт на деца с инструмента. Необходим е надзор, когато този инструмент се използва от неопитен оператор.

Работа

За включване и изключване на лазера (фиг. 1)

С изключен лазер, поставете го на плоска повърхност. Този модел има три бутона за ВКЛ./ИЗКЛ., един за хоризонтална лазерна линия (c), един за вертикална лазерна линия (d) и един за странична вертикална лазерна линия (e). Всеки лазер се захранва чрез натискане на бутона за ВКЛ./ИЗКЛ. Лазерните линии могат да бъдат захранвани един по един или едновременно. При ново натискане на бутона за ВКЛ./ИЗКЛ., изключете линиите на лазера.

Използване на лазера

Лъчите са равни или отвесни, когато е проверена калибрацията (виж **Проверка на калибрацията на място**) и лазерният лъч не присветва (виж **Индикатор за извън наклонен обхват**).

Индикатор за извън наклонен обхват (Фиг. 2)

Лазерът DW089 е създаден да се самоизравнява. Ако лазерът е наклонен толкова, че не може да се самоизравни (приблизително $> 4^\circ$ наклон), това ще предизвика присветване на лазерният лъч. Присветващият лъч показва, че обхвата на наклона е надвишен и **НЕ Е РАВЕН (ИЛИ ОТВЕСЕН) И НЕ ТРЯБВА ДА СЕ ИЗПОЛЗВА ЗА ПОТВЪРЖДАВАНЕ ИЛИ ОТБЕЛЯЗВАНЕ НА РАВНА ПОВЪРХНОСТ (ИЛИ ВЕРТИКАЛА)**. Опитайте се да смените мястото на лазера на по-равна повърхност.

Накланяне на лазера

Ако лазерът DW089 е наклонен отвъд 15° извън нивото, неговите лазерни лъчи ще стоят по-дълго между присветванията, за да улеснят правенето на работа под ъгъл.

Използване на осовата скоба (Фиг. 1)

Лазерът DW089 има магнитна осова скоба (f), която е постоянно закачена за уреда. Тази скоба позволява на уреда да се монтира за всяка изправена повърхност, която е направена от стомана или желязо. Общи примери на подходящи повърхности включват стоманена рамкова стойка, стоманета врата и структурни стоманени греди. Скобата, също така има отвор за ключалка (g), което позволява на уреда да бъде окачан на пирон или винт на всякаква повърхност.



ПРЕДУПРЕЖДЕНИЕ: Поставете лазера и/или стенният монтаж на стабилна повърхност. Може да се стигне до сериозни наранявания или повреди, ако лазера падне.

Използване на лазера със стенният монтаж (Фиг. 3)

Стенният монтаж на лазера (j) предлага повече възможности за монтаж за лазера DW089. Стенният монтаж има скоба (k) в единият край, която може да се фиксира за стенен ъгъл за монтаж на акустичен таван. Във всеки край на стенният монтаж има дупка за винт (l), което дава възможност за окачване на стенният монтаж към всяка повърхност с пирон или винт. След като стенният монтаж е укрепен, стоманената му плоча предоставя повърхност към която може да се окачи магнетната осова скоба (f). Позицията на лазера тогава може да се настрои детайлно чрез плъзване на осовата скоба нагоре или надолу по стенния монтаж.

Подравняване на вертикалния лъч – фино регулиране (Фиг. 4)

Копчето за фино регулиране (h) отгоре на DW089 е за подравняване на вертикалните лъчи. Поставете DW089 на плоска повърхност и завъртете копчето надясно, за да преместите лъча надясно или наляво, за да преместите лъча наляво. Чрез въртене на копчето за фино регулиране се регулира целият вътрешен механизъм, като се поддържа 90° ъгъл между двата вертикални лъча.

Изравняване на лазера

При условие, че лазер DW089 е правилно калибриран, лазерът се самоизравнява. Всеки лазер се калибрира във фабриката, за да намери нивото си, ако е поставен на плоска

повърхност със средно ниво от $\pm 4^\circ$. Не се изискват ръчни настройки.

Поддръжка

- За да осигурите точността на вашата работа, често проверявайте лазера за правилна калибрация. Виж **Проверка на калибрацията на място**.
- Проверки на калибрацията и други поправки, свързани с поддръжката може да се извършат в сервизните центрове на DEWALT.
- Когато не се използва, съхранявайте лазера в кутията към него. Не съхранявайте вашият лазер при температури под -20°C (-5°F) или над 60°C (140°F).
- Не съхранявайте лазера в кутията му, ако е мокър. Лазерът трябва първо да се подсуши с мека суха кърпа.

ЗАБЕЛЕЖКА: Разгласяването на лазера ще анулира всички гаранции на продукта.

Почистване

Външните пластмасови части може да се почистват с влажна кърпа. Въпреки, че тези части са устойчиви на препарати, НИКОГА не използвайте препарати. Използвайте мека, суха кърпа, за да премахнете влагата от инструмента преди да го съхраните.

Проверка на калибрацията на място

Проверка на точността – Хоризонтален лъч, посока на сканиране (Фиг. 5)

Проверката на хоризонталната скен калибрация на лазера изисква две стени, отдалечени с 9 м (30') една от друга. Важно е да се извършва проверка на калибрацията, като се използва не по-късо разстояние от разстоянието на приложенията, за които ще се използва инструмента.

Таблица 1

Разстояние Между стени	Позволена дистанция Между знаци
9,0 м (30')	3,0 мм (1/8")
12,0 м (40')	4,0 мм (5/32")
15,0 м (50')	5,0 мм (7/32")

1. Закрепете лазера към стената, като използвате неговата осова скоба, като лазерът е обърнат към противоположната стена (0 градусова позиция).
2. Включете хоризонталния лъч на лазера и отбележете позицията на лъча на противоположната стена, директно срещу

лазера. Винаги маркирайте центъра на плътността на лъча.

3. Извъртете лазера към крайно ляво (-90 градусова позиция) и отбележете позицията на лъча на противоположната стена.
4. Извъртете лазера към крайно дясно (+90 градусова позиция) и отбележете позицията на лъча на противоположната стена.
5. Измерете вертикалното разстояние между по-ниското означение (А) и най-високото означение (В). Ако измерването е по-голямо от стойността, показана в Таблица 1, лазерът трябва да се поправи от упълномощен сервизен център.

ПРОВЕРКА НА ТОЧНОСТТА – ХОРИЗОНТАЛЕН ЛЪЧ, ДИРЕКТНА ПОСОКА (Фиг. 6)

Проверката на хоризонталната директна калибрация на лазера изисква една стена, дълга поне 9 м (30'). Важно е да се извършва проверка на калибрацията, като се използва не по-късо разстояние от разстоянието на приложенията, за които ще се използва инструмента.

Таблица 2

Разстояние Между стени	Позволена дистанция Между знаци
9,0 м (30')	6,0 мм (1/4")
12,0 м (40')	8,0 мм (5/16")
15,0 м (50')	10,0 мм (13/32")

1. Прикрепете лазера към единият край на стената, като използвате осовата му скоба.
2. Включете хоризонталният лъч на лазера и извъртете лазера към противоположният край на стената и приблизително паралелно спрямо прилепената стена.
3. Отбележете центъра на лъча на две места (С, D), отдалечени едно от друго на поне 9 м (30').
4. Окачете инструмента на другия край на стената.
5. Включете хоризонталният лъч на лазера и извъртете лазера назад към първият край на стената и приблизително паралелно спрямо прилепената стена.
6. Регулирайте височината на лазера така, че центъра на лъча да е изравнен с най-близкото маркиране (D).
7. Маркирайте центъра на лъча (Е) директно над или под най-отдалеченото маркиране (С).
8. Измерете разстоянието между тези две маркировки (С, Е). Ако измерването е по-голямо от стойността, показана в

Таблица 2, лазерът трябва да се поправи от упълномощен сервизен център.

Проверка на точността – вертикални лъчи (фиг. 7А, 7В)

Проверката на вертикалната (отвесната) калибрация на лазера може да е най-точно, когато има значително количество вертикална височина на разположение, 9 м (30') в идеалният вариант, като един човек на пода насочва лазера и друг човек в близост до тавана маркира позицията на лъча. Важно е да се извършва проверка на калибрацията, като се използва не по-късо разстояние от разстоянието на приложенията, за които ще се използва инструмента.

Таблица 3

Таван Височина	Допустимо разстояние Между маркировките
2,5 м (8')	1,5 мм (1/16")
3,0 м (10')	2,0 мм (3/32")
4,0 м (14')	2,5 мм (1/8")
6,0 м (20')	4,0 мм (5/32")
9,0 м (30')	6,0 мм (1/4")

1. Поставете лазера на пода и включете двата вертикални лъча.
2. Отбележете позицията, където лъчите се пресичат на пода (F), а също и на тавана (G). Винаги маркирайте центъра на плътността на лъча.
3. Завъртете лазера на 180 degrees и сменете позицията му така, че пресичането на лъча да е точно на оригиналната маркировка на пода.
4. Маркирайте позицията, където се пресичат лъчите на тавана (H).
5. Измерете разстоянието между двете маркировки на тавана. Ако измерването е по-голямо от стойността, показана в Таблица 3, лазерът трябва да се поправи от упълномощен сервизен център.

Проверка на 90° точност между вертикални лъчи (фиг. 8А–8С)

Проверката на 90° точност изисква отворена подова зона от поне 10 м x 5 м (33' x 18'). Вижте графиката за позицията на DW089 на всяка стъпка за място на маркировките, направени при всяка стъпка. Винаги маркирайте центъра на плътността на лъча.

Таблица 4

Разстояние от А до В	Допустимо разстояние Между маркировките
4,0 м (14')	3,5 мм (5/32")
5,0 м (17')	4,5 мм (3/16")
6,0 м (20')	5,5 мм (7/32")
7,0 м (23')	6,0 мм (1/4")

1. Настройте лазера в един ъгъл на пода и включете предният вертикален лъч.
2. Маркирайте центъра на лъча в три локации (А, В и С) на пода по дължината на лазерната линия. Маркировката В трябва да е в средната точка на лазерната линия.
3. Преместете лазера на маркировка В и включете двата вертикални лъча.
4. Сложете лъчевото пресичане точно на маркировка В, като предният лъч е изравнен с маркировка С.
5. Отбележете локация (D) по дължината на страничният вертикален лъч на поне 5 м (18') от уреда.
6. Въртете лазера над маркировката В така, че предният вертикален лъч да минава през маркировка D.
7. Отбележете локация (Е), където страничният вертикален лъч минава до маркировка А.
8. Отбележете разстоянието между маркировка А и Е. Ако стойността е по-голяма от показаната в Таблица 4, лазерът трябва да се поправи от упълномощен сервизен център.

Оправяне на проблеми

Лазерът не се включва.

- Уверете се, че батериите са поставени в съответствие с полюсите (+) и (-) от вътрешната страна на вратата на гнездото на батериите.
- Уверете се, че батериите са в подходящо работно състояние. Ако имате съмнение, поставете нови батерии.
- Уверете се, че батерийните контакти са чисти и свободни от ръжда и корозия. Внимавайте да пазите лазерното ниво сухо и използвайте само нови, висококачествени и маркови батерии, за да намалите шанса от изпускане на течности от батериите.
- Ако лазерният уред е нагрят над 50 °C (120 °F), уредът няма да се включи. Ако лазерът е съхраняван при изключително гореща температура, оставете го да се охлади. Лазерното ниво няма да се повреди от натискането на бутона за вкл./изкл., преди

да се охлади до нормалната си работна температура.

Лазерните лъчи просветват

DW089 е създаден да се замоизравнява средно до 4° във всички посоки, когато са поставени, както е показано на фигура 2. Ако лазерът се наклони толкова много, че вътрешният механизъм да не може да се изравни, лазерният лъч ще просветва – обхваща на наклона ще бъде превишен. ПРИСВЕТАЩАЩИТЕ ЛЪЧИ, СЪЗДАДЕНИ ОТ ЛАЗЕРА НЕ СА ПОЛЕГАТИ ИЛИ ОТВЕСНИ И НЕ ТРЯБВА ДА СЕ ИЗПОЛЗВАТ ЗА ПОТВЪРЖДАВАНЕ ИЛИ ОТБЕЛЯЗВАНЕ ПОЛЕГАТО ИЛИ ОТВЕСНО. Опитайте се да смените мястото на лазера на по-равна повърхност.

Лазерните лъчи няма да спрат да се движат

DW089 е прецизен инструмент. Следователно, ако лазерът не е поставен на стабилна (и неподвижна) повърхност, лазерът ще продължи да се опитва да намери ниво. Ако лъчът не спре да се мести, опитайте да поставите лазера на по-стабилна повърхност. Също така, опитайте се да се уверите, че повърхността е относително плоска, така че лазерът да е стабилен.

Акcesoари на лазера

Дигитален лазерен детектор: DE0892 (фиг. 9)

Някои лазерни комплекти включват дигитален лазерен детектор на DeWALT. Дигиталният лазерен детектор на DeWALT помага за намирането на лазерен лъч, излъчен от лазера в условия на ярка светлина или на дълги разстояния. Детекторът може да се използва както на закрито, така и на открито, когато е трудно да се види лазерният лъч. Детекторът е създаден изключително за употреба с DW088 и DW089 линейни лазери и други съвместими лазери на DeWALT. Не е за употреба с въртящи се лазери. Детекторът дава както визуални сигнали чрез екрана на LCD дисплея (m), така и звукови сигнали чрез говорителя (n), за да покаже мястото на лазерния лъч. Дигиталният лазерен детектор DeWALT може да се използва с или без скобата на детектора. Кагато се използва със скобата, детектора може да се поставя на пръчка със степени, стълб за изравняване, на греда или пилон.

Батерии (фиг. 9)

Дигиталният лазерен детектор се захранва от 9 волтова батерия. За да сложите предоставената батерия, повдигнете капака на отделението на батерията (o). Поставете 9 волтовата батерия в отделението, като подравните батерията както е показано на релефната иконка.

Управление на детектора (фиг. 9)

Детекторът се управлява от захранващия бутон (q) и бутон за звука (r).

Когато бутон за захранване е натиснат веднъж, детектора се включва. Горната част на екрана на сензора показва иконката ON (ВКЛ.) и иконката за силата на звука. Дигиталният лазерен детектор на DeWALT също има функция за самозаклучване. Ако лазерният лъч не достига прозореца за откриване на лъч, или ако не са натиснати бутони, детекторът ще се изключи след около 5 минути.

За да изключите звуковите сигнали, натиснете отново бутон a; иконката за силата на звука ще изчезне.

Детекторът се активира в настройката за тясна точност (иконата се появява в долния ляв ъгъл). Натиснете бутон за точността (s) веднъж, за да промените настройката за широка точност (иконата сега се появява в долния десен ъгъл).

Точност

Детекторът предоставя две настройки за точност, широка и тясна. В широката настройка, детекторът предоставя по-голяма толерантност за показването на детектора в “на степен”. В тясната настройка, тази толерантност е намалена за по-точно показване на “на степен”.

За по-точни резултати, започнете работа като използвате широката настройка и завършете в тясната настройка.






Магнети

Магнетите (t) позволяват на детектора да бъде окачен на металните релси при инсталиране на окачен таван.

Работа на детектора (фиг. 9)

1. Нагласете лазер на позиция.
2. Включете детектора, като натиснете захранващия бутон (q).
3. Поставете детектора така, че сензорният екран (u) да е обърнат към лазерния лъч. Местете детектора нагоре и надолу в приблизителната зона на лъча, докато не

центрирате детектора. За информация относно индикаторите на екрана и звуковите сигнални индикатори, обърнете се към таблицата със заглавие **Индикатори**.

Индикатори					
	Над степен	Леко над степен	На степен	Леко под степен	Под степен
звукови сигнали	бърз сигнал	бърз сигнал	стабилен тон	бавен сигнал	бавен сигнал
дисплей икони					

4. Използвайте маркировачните резки (p) за точно маркиране на позицията на лазерния лъч.

Монтаж на прът със степен А (фиг. 9, 10)

1. За да закрепите своя детектор за прът със степени, първо закачете детектора за скобата, като бутате навътре на ключалката на скобата (v). Плъзнете релсите (w) на скобата около релсата (x) на детектора, докато ключалката (y) на скобата хлътне в дупката за ключалката (z) на детектора.
2. Отворете челюстта на скобата, като завъртите копчето (a1) по посока обратна на часовниковата стрелка.
3. Поставете детектора на необходимата височина и завъртете копчето в посока на часовниковата стрелка, за да закрепите скобата за пръта.
4. За да регулирате височината, леко разхлабете скобата, сменете позицията и затегнете отново.

Почистване и съхранение на детектора

- Мръсотията и мазнината може да се свалят от външната част на детектора с помощта на кърпа или мека, неметална четка.
- Дигиталният лазерен детектор на DeWALT е влагоустойчив, но не може да се потапя във вода. Не изливайте вода върху уреда и не го потапяйте във вода.
- Най-доброто място за съхранение е на хладно и сухо — далече от директна слънчева светлина и прекалена горещина и студ.

Сервизиране на детектора

Освен батериите, дигиталният лазерен детектор няма части, които могат да се сервизират от потребителя. Не разглобявайте уреда. Неоторизирана намеса в лазерният детектор може да анулира гаранцията.

Оправяне на проблеми при детектора

Детекторът не се включва.

- Натиснете и отпуснете захранващият бутон.
- Проверете, за да видите, че батерията е на място и в подходяща позиция.
- Ако детекторът е много студен, оставете го да се затопли в затоплено място.
- Сменете 9 волтовата батерия. Включете уреда.
- Ако детекторът все още не се включва, занесете го в сервизен център на DeWALT.

Високоговорителят на детектора не издава звук

- Уверете се, че детекторът е включен.
- Натиснете бутона за нивото на звука. Той ще включва и изключва.
- Уверете се, че лазерът е включен и че излъчва лазерен лъч.
- Ако детектора все още не издава звук, занесете го в сервизен център на DeWALT.

Детекторът не реагира на лъч от друг лазерен уред

- Дигиталният лазерен детектор на DeWALT е създаден да работи само с DW088 и DW089 и други определени съвместими линейни лазери.

Детекторът издава звук, но екранът на LCD дисплея не работи.

- Ако детекторът е много студен, оставете го да се затопли в затоплено място.
- Ако LCD дисплеят все още не се включва, занесете го в сервизен център на DeWALT.

Детекторът излъчва ярка светлина, което причинява продължителен “степенуван” сигнал

- При наличието на много интензивна околна светлина, детекторът може да даде фалшива или хаотична индикация за нивото.
- Сменете позицията на детектора извън интензивната светлина или направете сянка на екрана на сензора (u), за да възстановите нормалната работа.

Допълнителни аксесоари

Използване на лазера с аксесоари (фиг. 1 вътре)

Лазерът е оборудван с 1/4" x 20 женска резбовка (i) на дъното на уреда. Тази резбовка е направена за удобство при използване на настоящи или бъдещи аксесоари на DeWALT. Използвайте само DeWALT аксесоари специално за употреба с този продукт. Следвайте упътванията, които идват с аксесоара. Посъветвайте се с вашият дилър за по-нататъшна информация относно подходящи аксесоари.

Това са:

- DE0734 DeWALT степенен прът
- DE0737 DeWALT степенен прът
- DE0881 DeWALT триножник
- DE0882 DeWALT лазерен пилон
- DE0892 DeWALT детектор

Посъветвайте се с вашият дилър за по-нататъшна информация относно подходящи аксесоари.

Защита на околната среда



Разделно събиране. Продуктът не трябва да се изхвърля с обикновените битови отпадъци.



Ако някога решите, че вашият DeWALT продукт има нужда от замяна, или ако вече не ви е необходим, не го изхвърляйте с битовите отпадъци. Занесете този продукт в съответния пункт.



Разделното събиране на използваните продукти и опаковки позволява рециклирането на материалите и нановото им използване. Повторното използване на рециклираните материали помага за предпазване на околната среда от замърсяване и намалява необходимостта от сурови суровини.

Местните разпоредби може да предоставят отделно събиране на електрически продукти от вашия дом, в пунктове за събиране или до търговския обект, където е закупен новия продукт.

DeWALT предоставя възможност за събиране и рециклиране на продуктите на DeWALT, след като вече не могат да бъдат в експлоатация. За да се възползвате от тази услуга,

моля, върнете вашия продукт на всеки авторизиран агент за сервис, който ще го приеме от наше име.

Можете да проверите местонахождението на вашият най-близък авторизиран сервис, като се свържете с местния офис на DeWALT на адреса, посочен в това ръководство. Отделно от това, на нашия уеб сайт можете да намерите пълен списък на агентите на DeWALT, както и информация за нашата следпродажбена поддръжка:
www.2helpU.com.



Батерии

Когато изхвърляте батерии, мислете за защита на околната среда. Проверете при местните власти за безопасен за околната среда начин за изхвърляне на батерии.

Stanley Black & Decker
Phoenicia Business Center
Strada Turturelelor, nr 11A, Etaj 6, Modul 15,
Sector 3 Bucuresti
Telefon: +4021.320.61.04/05

