

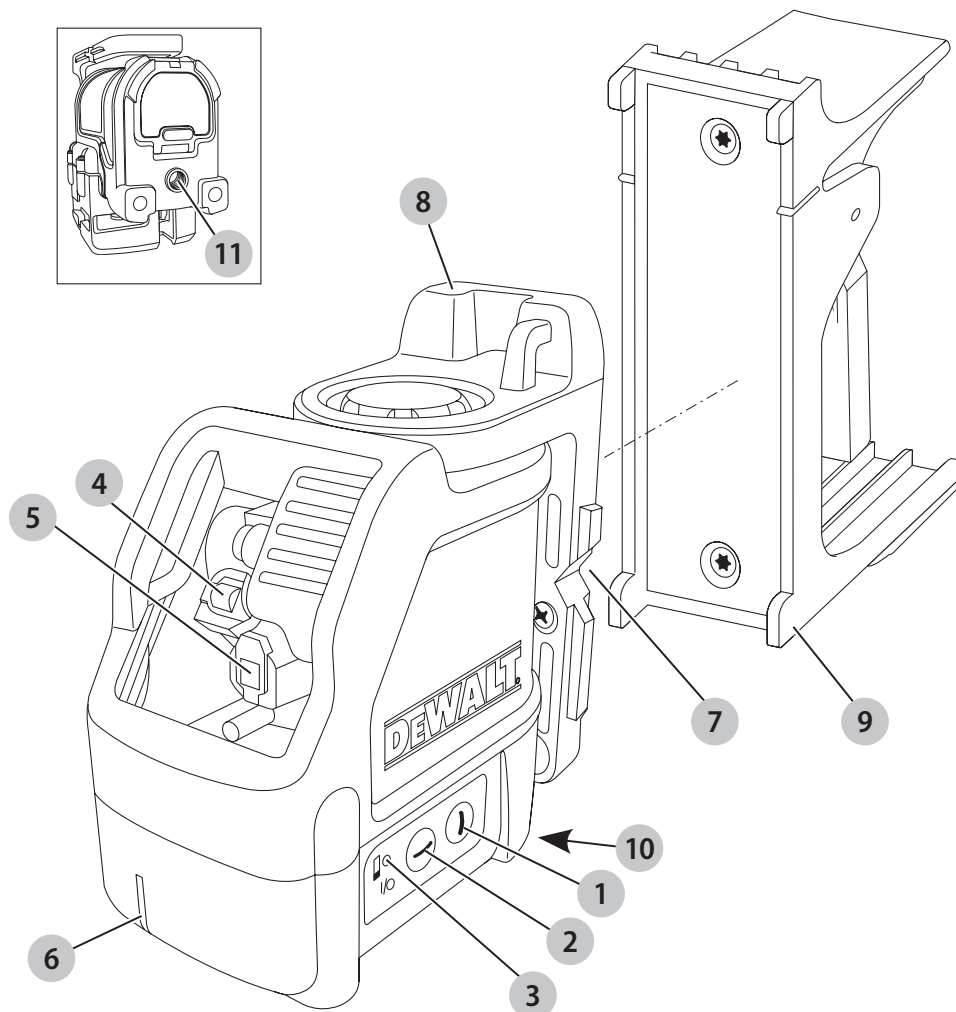
**DEWALT**®

**XR LI-ION**

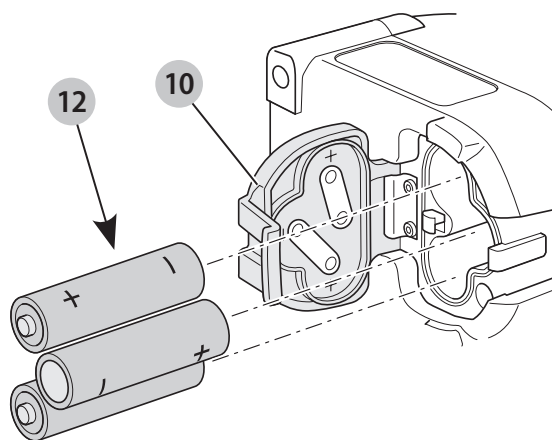
**588777 - 36 CZ**

Přeloženo z původního návodu

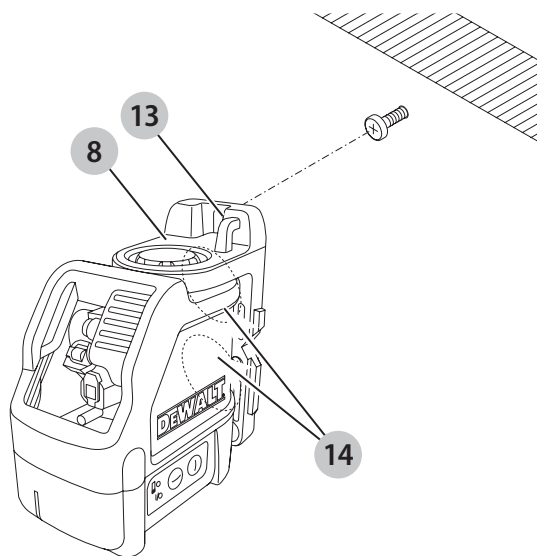
**DW088**  
**DW088CG**

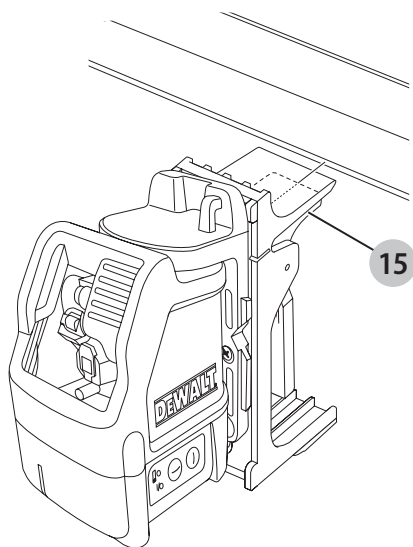
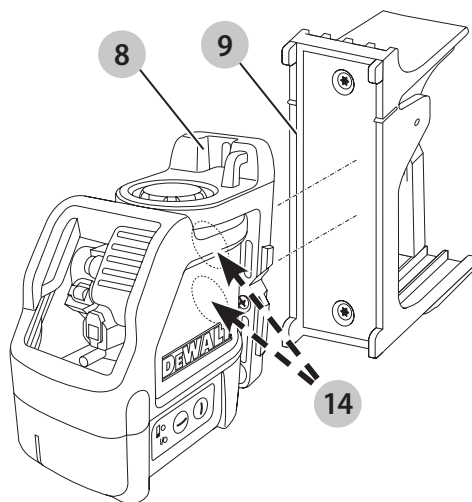


Obr. B

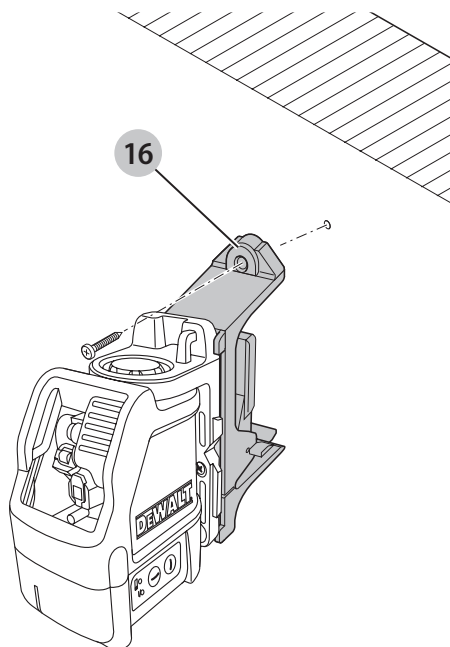


Obr. C1

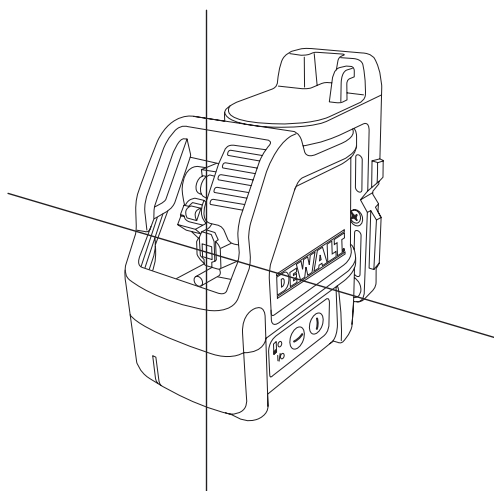


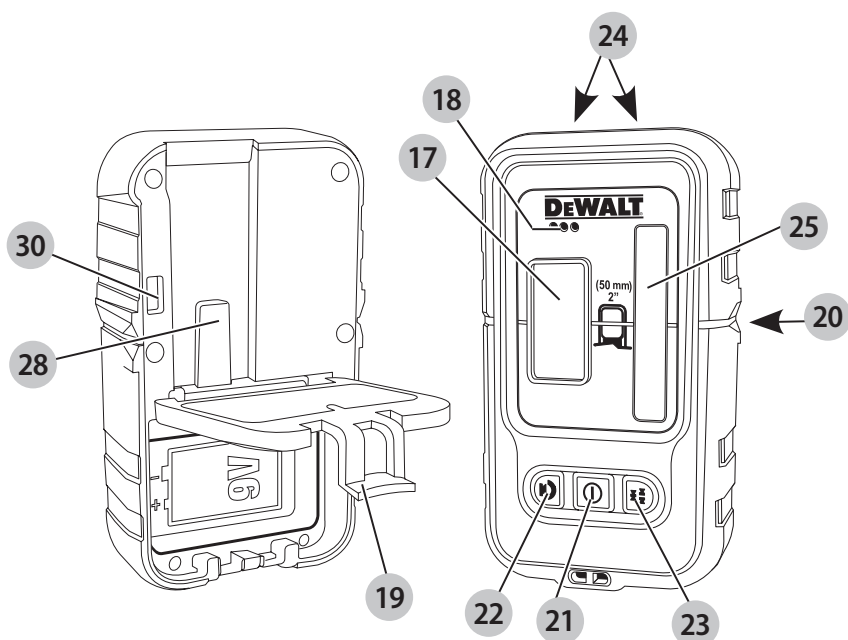
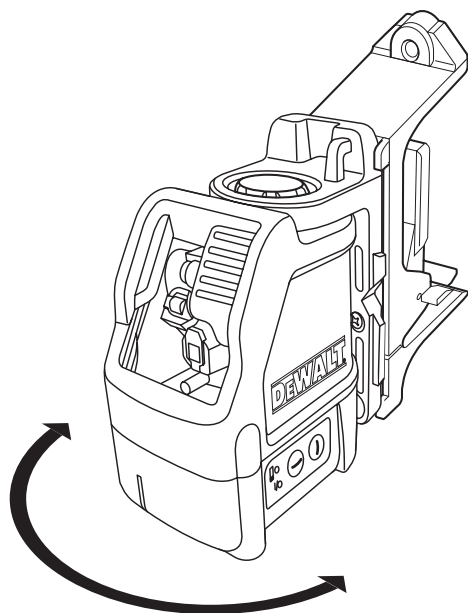


Obr. C4

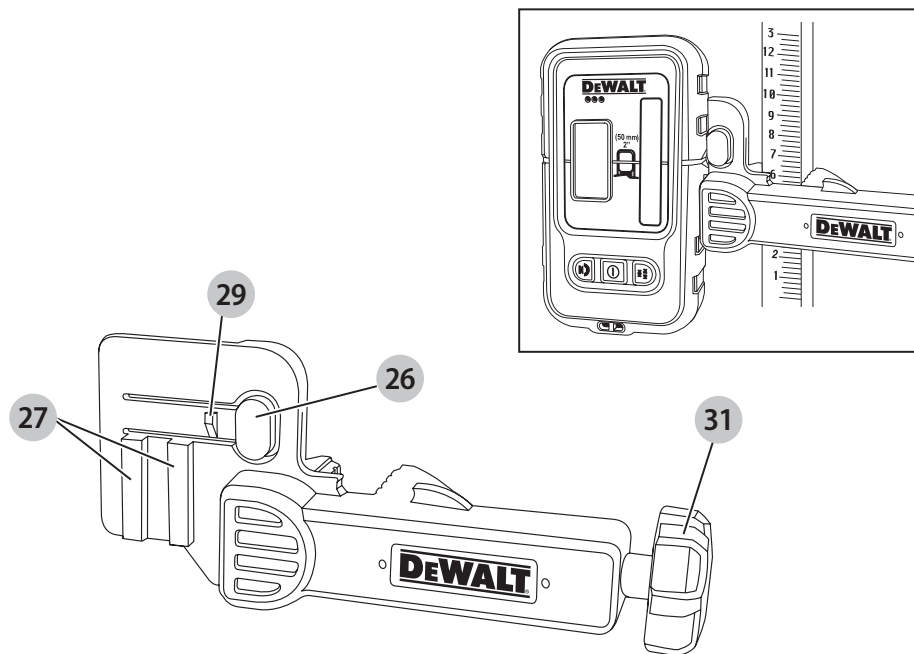


Obr. D

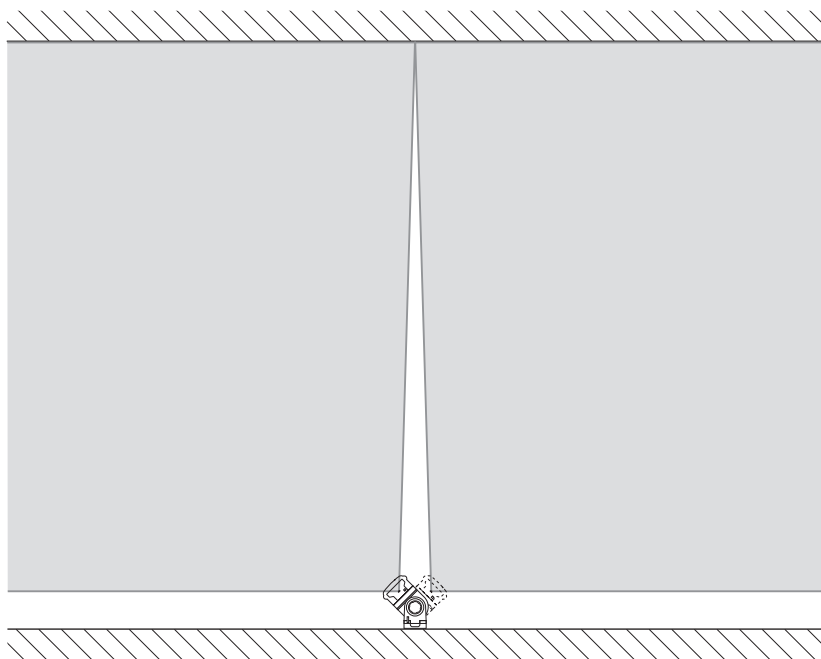




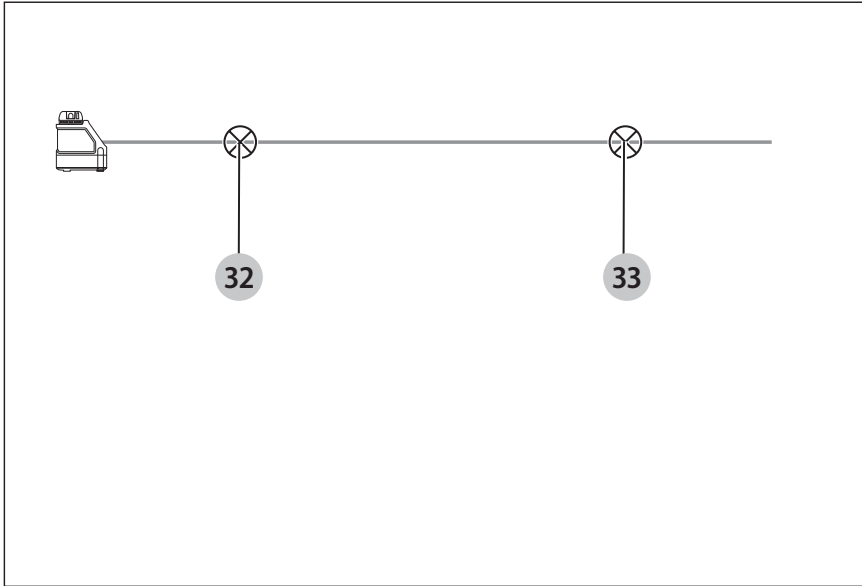
Obr. G



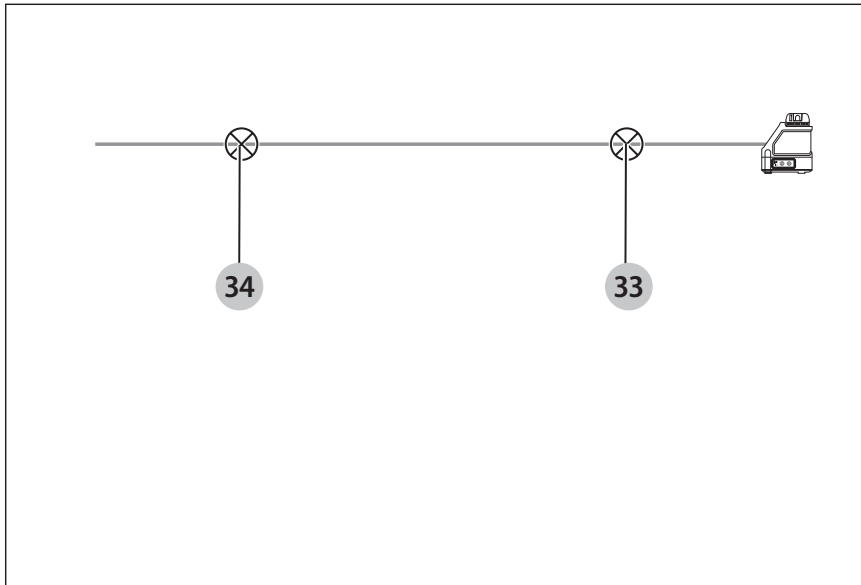
Obr. H



Obr. 11

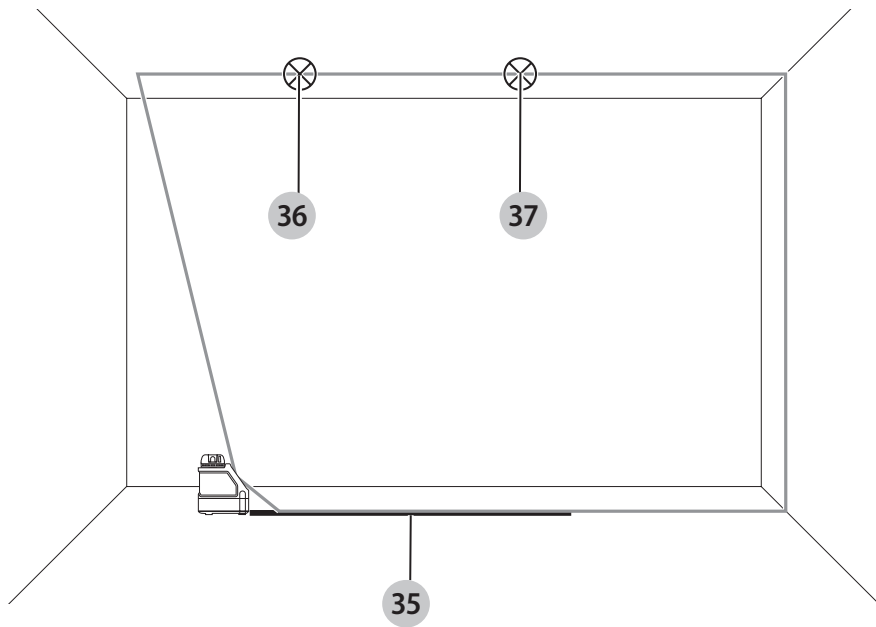


Obr. 12

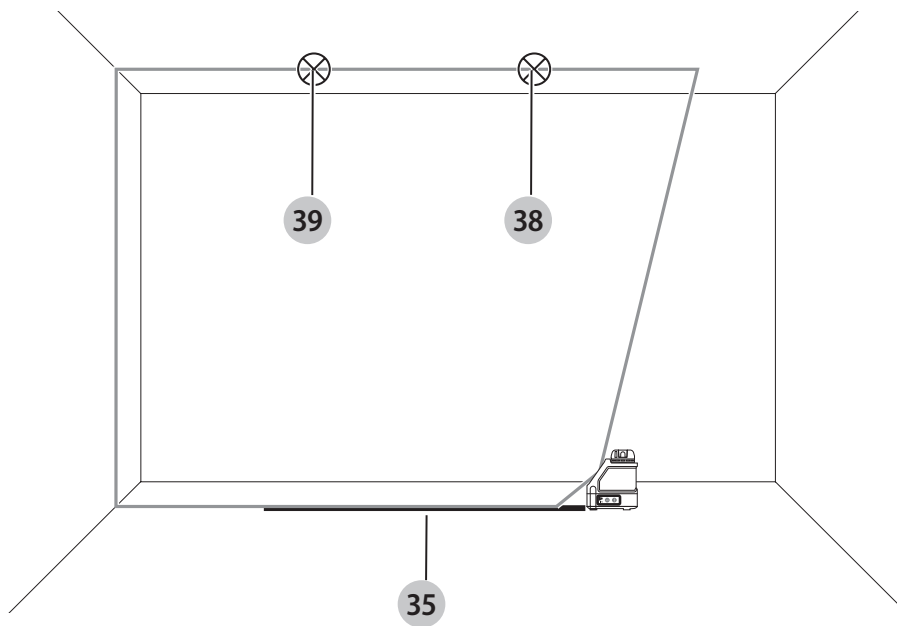




Obr. J1



Obr. J2



# KŘÍŽOVÝ LASER

## DW088, DW088CG

### Blahopřejeme Vám!

Zvolili jste si nářadí značky DEWALT. Léta zkušeností, důkladný vývoj výrobků a inovace vytvořily ze společnosti DEWALT jednoho z nejspolehlivějších partnerů pro uživatele profesionálního elektrického nářadí.

### Technické údaje

		DW088	DW088CG
Napájecí napětí	V	4,5	4,5
Typ		2	2
Rozměry baterie		3 × LR6 (AA)	3 × LR6 (AA)
Výkon laseru	mW	< 1,3	< 1,3
Třída laseru		2	2
Vlnová délka	nm	630 ~ 680	510 ~ 530
Třída ochrany		IP54	IP54
Rozsah automatického srovnání	°	+/- 4	+/- 4
Provozní teplota	°C	-10 – +45	-10 – +45
Závit pro připojení stojanu		1/4" × 20 TPI	1/4" × 20 TPI
Hmotnost	kg	0,75	0,75

### Definice: Bezpečnostní pokyny

Níže uvedené definice popisují stupeň závažnosti každého označení. Přečtěte si pozorně návod k obsluze a věnujte pozornost těmto symbolům.



**NEBEZPEČÍ:** Označuje bezprostředně hrozící rizikovou situaci, která, není-li jí zabráněno, **povede k způsobení vážného nebo smrtelného zranění.**



**VAROVÁNÍ:** Označuje potenciálně rizikovou situaci, která, není-li jí zabráněno, **může vést k způsobení vážného nebo smrtelného zranění.**



**UPOZORNĚNÍ:** Označuje potenciálně rizikovou situaci, která, není-li jí zabráněno, **může vést k způsobení lehkého nebo středně vážného zranění.**

**POZNÁMKA:** Označuje postup **nesouvisející se způsobením zranění**, který, není-li mu zabráněno, **může vést k poškození zařízení.**



Upozorňuje na riziko úrazu způsobeného elektrickým proudem.



Upozorňuje na riziko vzniku požáru.

### Bezpečnostní pokyny pro lasery



**VAROVÁNÍ!** Přečtěte a nastudujte si všechny pokyny. Nedodržení uvedených varování a pokynů může vést k úrazu elektrickým proudem, požáru a vážnému zranění.

#### TYTO POKYNY USCHOVEJTE

- **Nepracujte s laserem ve výbušném prostředí, jako jsou například prostory s výskytem hořlavých kapalin, plynů**

**nebo prašných látek.** V elektrickém nářadí dochází k jiskření, které může způsobit vznícení hořlavého prachu nebo výparů.

- **Používejte tento laser pouze se specificky určenými bateriemi.** Použití jiných typů baterií může vést k způsobení požáru.
- **Pokud laser nepoužíváte, uložte jej mimo dosah dětí a nekalifikovaných osob.** Lasery jsou v rukou neproškolené obsluhy nebezpečné.
- **Používejte pouze příslušenství, které je pro váš model schváleno výrobcem.** Příslušenství vhodné pro jeden typ laseru může vést k způsobení úrazu, je-li použito s jiným laserem.
- **Opravy MUSÍ být prováděny pouze technikem s odpovídající kvalifikací. Opravy, servis nebo údržba prováděná nekalifikovanou osobou může vést k vzniku úrazu.** Nejbližšího autorizovaného servisního zástupce DEWALT naleznete v seznamu autorizovaných servisních zástupců DEWALT na konci tohoto návodu k obsluze, nebo navštivte stránky [www.2helpU.com](http://www.2helpU.com).
- **Nepoužívejte pro sledování laserového paprsku optické přístroje, jako jsou dalekohled nebo nivelační přístroj.** Mohlo by dojít k vážnému poškození zraku.
- **Nepokládejte laser do takové polohy, kde by mohly jakékoli osoby upřít zrak do laserového paprsku, ať již neúmyslně nebo záměrně.** Mohlo by dojít k vážnému poškození zraku.
- **Nepokládejte laser v blízkosti odrazných materiálů, které mohou způsobit odklon paprsku a následně zasažení zraku okolních osob.** Mohlo by dojít k vážnému poškození zraku.
- **Pokud laser nepoužíváte, vypněte jej.** Ponechání laseru v zapnutém stavu zvyšuje riziko zasažení zraku okolních osob.
- **Nepracujte s laserem v blízkosti dětí a nedovolte dětem, aby laser používaly.** Mohlo by dojít k vážnému poškození zraku.
- **Neodstraňujte varovné štítky a udržujte je čitelné.** Budou-li vystražené štítky odstraněny, uživatel nebo okolní osoby mohou být nechtěně vystaveny záření.
- **Umístěte laser bezpečně na stabilní povrch.** Pádem by mohlo dojít k poškození laseru nebo k způsobení úrazu.
- **Vhodně se oblékejte. Nenoste volný oděv nebo šperky. Dlouhé vlasy si svažte. Dbejte na to, aby se vaše vlasy, oděv a rukavice nedostaly do kontaktu s pohyblivými částmi. Volný oděv, šperky nebo dlouhé vlasy mohou být pohyblivými díly zachyceny.** Větrací otvory často kryjí pohyblivé díly, a proto dávejte pozor.
- **VAROVÁNÍ: Použití ovládacích prvků nebo nastavení či provádění jiných postupů, než jsou uvedeny v tomto návodu, může mít za následek nebezpečné laserové záření.**

**VAROVÁNÍ! LASER NEROZEBÍREJTE.** Uvnitř se nenachází žádná opravitelná část. Demontáž laseru způsobí zrušení všech záruk vztahujících se na tento výrobek. Výrobek žádným způsobem neupravujte. Úprava výrobku může mít za následek nebezpečné ozáření.

**VAROVÁNÍ!** Riziko způsobení požáru! Zabraňte zkratování kontaktů vyjmuté baterie.



Nevidějte se do laserového paprsku.

## Umístění datového kódu

Datový kód, který obsahuje také rok výroby, je vytištěn na krytu nářadí.

Příklad:

2016 XX XX  
Rok výroby

## Další bezpečnostní pokyny týkající se laserů

- Tento laser odpovídá požadavkům třídy 2 dle normy IEC/EN 60825-1:2014. Nenahrazujte diodu laseru diodou jiného typu. Je-li laser poškozen, svěťte jeho opravu pouze autorizovanému servisu.
- Nepoužívejte laser k jiným účelům, než je projekce laserových paprsků.
- Vystavení zraku působení laserového paprsku třídy 2 je považováno za bezpečné v případech, nepřesáhne-li tato doba 0,25 sekundy. Reflexy očních víček poskytují dostatečnou ochranu.
- Nikdy se do laserového paprsku nevidějte záměrně a přímo.
- Nepoužívejte pro sledování laserového paprsku optické přístroje.
- Neprovádějte nastavení přístroje do takové výšky, aby mohl laserový paprsek procházet přes osoby ve výšce jejich hlav.
- Zabraňte dětem, aby se s tímto laserem dostaly do kontaktu.

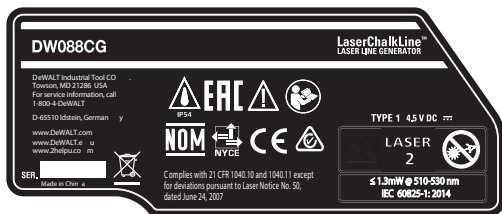
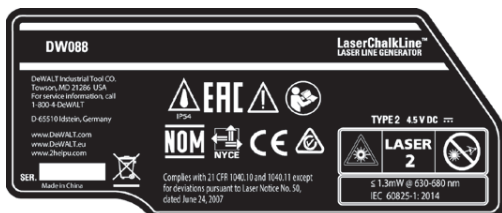
## Zbytková rizika

Následující rizika jsou typická pro použití tohoto zařízení:

- Zranění způsobená pohledem do laserového paprsku.

## Štítky na nářadí

Na výrobku jsou následující piktogramy:



Před použitím si pečlivě přečtete tento návod.



Pozor laser.

## Důležité bezpečnostní pokyny pro baterie

**VAROVÁNÍ!** Baterie mohou explodovat nebo z nich může unikat kapalina, a mohou tak způsobit zranění nebo požár. Z důvodu snížení tohoto rizika:

- Pečlivě dodržujte všechny pokyny a varování uvedená na štítku baterie a na obalu.
- Baterie vždy vkládejte se správnou polaritou (+ a -) tak, jak je vyznačeno na baterii a na zařízení.
- Zabraňte zkratu kontaktů baterie.
- Nenabíjejte baterie.
- Nekombinujte staré baterie s novými. Staré baterie vždy nahrazujte novými bateriemi současně, a to stejnou značkou a typem.
- Vybité baterie okamžitě vyjměte a zlikvidujte v souladu s místními předpisy.
- Nelikvidujte staré baterie vzhazováním do ohně.
- Ukládejte baterie mimo dosah dětí.
- Nebude-li zařízení několik měsíců používáno, vyjměte z něj baterie.

## Baterie (obr. B)

### Typ baterie

Tento laser je napájen třemi bateriemi typu LR6 (AA).

### Obsah balení

Balení obsahuje:

- Křížový laser
  - Držák na stěnu
  - Baterie typu LR6 (AA)
  - Detektor (DW088KD)
  - Přichytka (DW088KD)
  - Baterii 9 V (DW088KD)
  - Kufr
  - Návod k obsluze
- Zkontrolujte, zda během přepravy nedošlo k poškození nářadí, jeho části nebo příslušenství.
  - Před použitím věnujte dostatek času pečlivému prostudování a pochopení tohoto návodu.

## Popis (obr. A)

**VAROVÁNÍ!** Nikdy neprovádějte žádné úpravy elektrického nářadí ani jeho součástí. Mohlo by dojít k jeho poškození nebo k zranění.

- 1 Spínač zapnuto/vypnuto (svislý laserový paprsek)
- 2 Spínač zapnuto/vypnuto (vodorovný laserový paprsek)
- 3 Indikátor nabití baterie
- 4 Svislý laserový paprsek
- 5 Vodorovný laserový paprsek
- 6 Indikátor svislého laserového paprsku
- 7 Indikátor vodorovného laserového paprsku
- 8 Otočný držák
- 9 Držák na stěnu
- 10 Kryt prostoru pro baterii
- 11 Vnitřní závit 1/4" × 20

## Použití výrobku

Křížový laser DW088/DW088CG je určen k projekci laserových paprsků, které pomáhají v provádění pracovních operací. Tento laser může být použit uvnitř budov pro vodorovné měření (srovnávání) i svislé měření (olovnice). Rozsah aplikací – od navržení polohy oken a dveří na stěnách až po instalaci kovových nosných konstrukcí.

**NEPOUŽÍVEJTE** toto nářadí ve vlhkém prostředí nebo na místech s vysokým teplotním tlakem kapalin nebo plynů.

Tento křížový laser je určen pro profesionální.

**ZABRAŇTE** dětem, aby se s tímto zařízením dostaly do kontaktu. Používají-li toto nářadí nezkušené osoby, musí být zajištěn odborný dozor.

- Tento výrobek není určen k použití osobami (včetně dětí) se sníženými fyzickými, smyslovými nebo duševními schopnostmi, s nedostatkem zkušeností a znalostí, pokud těmto osobám nebyl stanoven dohled osobou odpovědnou za jejich bezpečnost. Děti nesmí být nikdy ponechány s tímto výrobkem bez dozoru.

## SESTAVENÍ A SEŘÍZENÍ

**VAROVÁNÍ:** *Nepokládejte tento laser do takové polohy, kde by mohly jakékoli osoby upřít zrak do laserového paprsku, ať již neúmyslně nebo záměrně. Při pohledu do laserového paprsku může dojít k poškození zraku.*

## Výměna baterií (obr. B)

Tento laser používá baterie typu LR6 (AA).

- Otevřete kryt prostoru pro uložení baterií **10**.
- Vyměňte baterie **12**. Ujistěte se, zda je u vložených baterií dodržena jejich polarita.
- Zavřete kryt prostoru pro baterie.

**VAROVÁNÍ:** *Při výměně baterií vyměňte baterie vždy jako sadu. Nekombinujte staré baterie s novými. Používejte pokud možno alkalické baterie.*

## Indikátor nabití baterie (obr. A)

Tento laser je vybaven indikátorem nabití baterie **3**, který je umístěn na ovládacím panelu. Tento indikátor nabití baterie se rozsvítí po zapnutí laseru. Indikátor bude blikat, aby indikoval stav, kdy musí být baterie vyměněny a laser se automaticky vypne.

- Jakmile začne tento indikátor blikat, vypněte laser a vyjměte z něj baterie.

## Nastavení laseru (obr. C1–C4)

Laser může být provozován v různých polohách, a proto může být používán při různých aplikacích.

### Poloha na podlaze

- Umístěte laser na relativně hladký a rovný povrch.

### Poloha na stěně (obr. C1)

Otvor ve tvaru klíčové díry **13** v otočném držáku **8** je používán pro montáž na stěnu.

Nebo může být tento laser upevněn přímo ke kovovým sloupkům pomocí magnetů **14**.

- Zašroubujte do stěny vrut nebo do ní zatlučte hřebík.
- Zavěste laser pomocí otvoru ve tvaru klíčové díry na tento vrut nebo hřebík.

### Upevnění laseru k držáku na stěnu (obr. C2–C4)

Tento laser je opatřen držákem na stěnu **9**, který umožňuje upevnění na stěnu nebo na strop a jiné speciální srovnávací práce. Otočný držák **8** je opatřen magnety pro upevnění laseru k držáku na stěnu.

- Srovnajte magnety **14** s kovovou destičkou na držáku na stěny **9**.
- Chcete-li držák na stěnu sejmout, vytáhněte laser dostatečnou silou z držáku.

### Chcete-li držák upevnit na nosník, postupujte následovně (obr. C3):

- Rozevřete upínací čelisti **15**.
- Nastavte čelisti svorky kolem nosníku a uvolněte svorku tak, aby mohly být čelisti svorky řádně upevněny k nosníku.

### Chcete-li držák upevnit na stěnu, postupujte následovně (obr. C4):

- Držte laser v požadované poloze u stěny a označte si na stěně polohu montážního otvoru.
- V označené poloze vyvrtejte otvor.
- Vložte do otvoru odpovídající hmoždinku.
- Přidržte laser před hmoždinkou.
- Zašroubujte šroub do montážního otvoru **16**.

## Seřízení laseru

- Chcete-li zahájit srovnávací postup, zapněte laser. Srovnání laseru a orientace olovnice jsou seřizeny správně, dokud zůstávají laserové paprsky svítit.
- Laserové paprsky začnou blikat, jakmile dojde k situaci, kdy laser nebude řádně srovnán a jeho sklon bude větší než 4°. Vypněte laser, upravte jeho polohu, aby došlo k jeho automatickému srovnání a znovu laser zapněte.

## Srovnání laserové čáry (obr. D)

- Srovnajte laserovou čáru jednoho nebo druhého laserového paprsku s polohovací značkou. Nastavte laser do požadované polohy.

## POUŽITÍ



**VAROVÁNÍ!** *Nepokládejte laser do takové polohy, kde by mohly jakékoli osoby upřít zrak do laserového paprsku, at již neúmyslně nebo záměrně. Při pohledu do laserového paprsku může dojít k poškození zraku.*

## Pokyny pro použití



**VAROVÁNÍ:** *Vždy dodržujte bezpečnostní pokyny a platné předpisy.*

- Vždy si vyznačte střed laserových paprsků.
- Zkontrolujte, zda je toto nářadí správně nastaveno.
- Extrémní změny teploty mohou způsobit pohyb vnitřních částí laseru a tím mohou ovlivnit jeho přesnost. Pravidelně kontrolujte přesnost, je-li tento laser používán v těchto podmínkách.
- Přestože laser opravuje malé odchylky nastavení automaticky, dojde-li k nárazu do laseru, může být vyžadováno jeho opětovné vyvážení nebo nastavení.
- Dojde-li k pádu nebo k převrnutí laseru, kontrolou kalibrace ověřte, zda nedošlo k poškození laseru. Viz část **Údržba**.

## Zapnutí a vypnutí (obr. A)

Tento laser je vybaven samostatnými spínači pro ovládání svislé laserové čáry a vodorovné laserové čáry.

- Chcete-li zapnout svislý laserový paprsek **4**, stiskněte spínač zapnuto/vypnuto **1**.
- Chcete-li zapnout vodorovný laserový paprsek **5**, stiskněte spínač zapnuto/vypnuto **2**.
- Chcete-li požadovaný laserový paprsek vypnout, znovu stiskněte příslušný spínač zapnuto/vypnuto.

## Přenos polohovací značky (obr. D)

Tento laser vytváří dvě laserové čáry ve vodorovném a svislém směru, které jsou používány pro přenos značky.

- Srovnejte příslušný laserový paprsek s touto značkou.

## Otáčení laseru (obr. E)

Je-li tento laser umístěn na stěně, může být otáčen rukou, aby byl umožněn přenos vodorovné laserové čáry.

- Otáčejte laser doleva nebo doprava podle potřeby.

## Příslušenství laseru

### Digitální laserový detektor: DE0892 (obr. F)

Některé sady laseru obsahují digitální laserový detektor DEWALT. Digitální laserový detektor DEWALT umožňuje vyhledání laserového paprsku vysílaného laserem při jasném okolním světle nebo na dlouhé vzdálenosti. Detektor lze použít v místnosti i ve venkovním prostředí, a to na místech, kde je zaměření laserového paprsku obtížné.

Tento detektor je určen výhradně pro použití s čárovými lasery DW088, DW088CG a DW089 a s dalšími kompatibilními

čárovými lasery DEWALT. Není určen pro použití s otočnými lasery.

Tento detektor poskytuje vizuální signály na LCD obrazovce **17** a zvukové signály pomocí reproduktoru **18**, které indikují polohu laserového paprsku.

Digitální laserový detektor DEWALT může být použit se svorkou detektoru nebo bez této svorky. Je-li použit se svorkou, může být umístěn na nivelační tyč, vyměřovací tyč, sloupek nebo stojan.

### Baterie (obr. F)

Tento digitální laserový detektor je napájen baterií s napájecím napětím 9 V. Při instalaci dodané baterie zvedněte nahoru kryt prostoru pro baterie **19**. Vložte baterii s napájecím napětím 9 V do úložného prostoru a srovnejte ji jako na uvedeném nákrese.

### Ovládací prvky detektoru (obr. F)

Tento detektor je ovládán tlačítkem zapnuto/vypnuto **21** a tlačítkem ovládání hlasitosti **22**.

Je-li tlačítko zapnuto/vypnuto stisknuto jednou, detektor se zapne. Horní části displeje zobrazuje ikonu ON a ikonu nastavení hlasitosti.

Digitální laserový detektor DEWALT má také funkci automatické vypnutí. Pokud laserový paprsek nezasahuje do okénka detekce paprsku nebo není-li stisknuto žádné tlačítko, detektor se vypne přibližně za 5 minut.

Chcete-li vypnout zvukový signál, stiskněte toto tlačítko znovu a ikona hlasitosti zmizí.

Detektor bude pracovat v nastavení s velkou přesností (ikona se objeví v levém spodním rohu). Stiskněte jednou tlačítko přesnosti **23**, aby došlo k změně nastavení na menší přesnost (ikona se nyní objeví v pravém spodním rohu).

### Přesnost

Tento detektor poskytuje dvě možnosti pro nastavení přesnosti, malá přesnost a velká přesnost. Při zvolení menší přesnosti poskytuje detektor větší toleranci pro indikaci, kdy je detektor nakloněn. Při zvolení větší přesnosti je tato tolerance zmenšena, aby byla zajištěna přesnější indikace náklonu detektoru.

Chcete-li dosáhnout co nejpřesnějších výsledků měření, zahajte práci se zvolenou velkou tolerancí a dokončete práci s malou tolerancí.






### Magnety

Tyto magnety **24** umožňují upevnění detektoru na kovové nosníky během instalace zavěšených stropů.

### Použití detektoru (obr. F)

1. Nastavte a umístěte laser.
2. Zapněte detektor stisknutím tlačítka napájení **21**.
3. Umístěte detektor tak, aby okénko detektoru **25** směřovalo k laserovému paprsku. Pohybuje detektorem nahoru a dolů přibližně v oblasti paprsku, dokud nebude detektor vystředěn. Informace týkající se indikátorů na displeji a indikátorů zvukových signálů naleznete v tabulce s názvem **Indikátory**.

## INDIKÁTORY

	Mírně nad			Mírně pod	
	Mimo rozsah nad	V rozsahu	V rovině	V rozsahu	Mimo rozsah pod
zvukové signály	rychlé pípání	rychlé pípání	stabilní tón	pomalé pípání	pomalé pípání
ikony na displeji					

1. Pro přesné vyznačení polohy laserového paprsku použijte značkovací drážky **20**.

### Montáž na nivelační tyč (obr. F, G)

- Chcete-li detektor upevnit na nivelační tyč, nejdříve tento detektor upevněte na svorku zatlačením na západku svorky **26**. Nasuňte výstupky **27** na svorce na vodičko **28** na detektoru tak, aby západka **29** na svorce zaskočila do otvoru **30** na detektoru.
- Otevřete čelisti svorky otáčením upínacího šroubu svorky **31** proti směru pohybu hodinových ručiček.
- Umístěte detektor do požadované výšky a otáčením upínacího šroubu ve směru pohybu hodinových ručiček utáhněte svorku na nivelační tyči.
- Výškovou úpravu provedete tak, že mírně povolíte svorku, polohu detektoru upravíte a svorku opět dotáhnete.

### Čištění a uložení detektoru

- Mazivo a nečistoty mohou být z povrchu detektoru odstraněny pomocí hadříku nebo měkkého kartáče bez kovových štětín.
- Tento digitální laserový detektor Dewalt je odolný proti dešti, ale není vodotěsný. Nepolévejte tento laser vodou a neponořujte jej do vody.
- Nejvhodnější místo pro skladování je v chladu a suchu, mimo dosah přímého slunečního záření a nadměrného tepla či chladu.

### Údržba detektoru

Tento digitální laserový detektor neobsahuje vyjma baterie žádné díly určené k opravě. Nerozebírejte tuto jednotku. Neoprávněná manipulace s laserovým detektorem ukončí všechny probíhající záruky.

### Řešení potíží s detektorem

#### Detektor nelze zapnout.

- Stiskněte a uvolněte tlačítko zapnuto/vypnuto.
- Zkontrolujte, zda je vložena baterie a zda je vložena správným způsobem.
- Je-li detektor velmi studený, nechejte jej v teplém prostředí ohřát.

- Vyměňte baterii 9 V. Zapněte jednotku.
- Nejde-li detektor stále zapnout, svěřte jeho opravu autorizovanému servisu DEWALT.

#### Reproduktor detektoru nevydává žádný zvuk.

- Ujistěte se, zda je detektor zapnutý.
- Stiskněte tlačítko hlasitosti. Tímto tlačítkem se provádí zapínání a vypínání.
- Ujistěte se, zda je laser zapnutý a zda vytváří laserový paprsek.
- Nevydává-li detektor stále žádný zvuk, předejte jej autorizovanému servisu DEWALT.

#### Detektor neodpovídá na paprsek z jiného laseru.

- Tento digitální laserový detektor DEWALT je určen pro použití pouze s lasery DW088, DW088CG a DW089 a s určitými typy kompatibilních čárových laserů.

#### Detektor vydává zvukový signál, ale LCD displej není funkční.

- Je-li detektor velmi studený, nechejte jej v teplém prostředí ohřát.
- Stěžlíže LCD displej stále nepracuje, předejte detektor autorizovanému servisu DEWALT.

#### Jasně světlo svítící na detektor způsobuje nepřetržitý signál srovnáno v rovině.

- V přítomnosti velmi intenzivního okolního světla může detektor poskytovat falešné nebo nepředvídatelné měření.
- Přemístěte detektor mimo prostor s intenzivním světlem nebo zabločte okénko snímače **25**, aby došlo k obnovení normální funkce.

### Doplňkové příslušenství

#### Použití laseru s příslušenstvím (detail na obr. 1)

Tento laser je opatřen vnitřním závitem 1/4" × 20 (**11**), který se nachází na spodní části přístroje.

Tento závit je určen pro současné nebo budoucí příslušenství DEWALT. Používejte pouze příslušenství DEWALT určené k práci s tímto laserem. Dodržujte pokyny uvedené u příslušenství.

Další informace týkající se vhodného příslušenství získáte u autorizovaného prodejce. K dispozici je následující příslušenství:

- DE0734 DEWALT – tyč s měřítkem
- DE0737 DEWALT – tyč s měřítkem
- DE0881 DEWALT – stojan
- DE0882 DEWALT – laserová tyč
- DE0892 DEWALT – detektor

### ÚDRŽBA

Váš laser DEWALT bylo zkonstruováno tak, aby pracovalo co nejdéle s minimálními nároky na údržbu. Řádná péče o laser

a jeho pravidelné čištění vám zajistí jeho bezproblémový provoz.

## Kontrola prostorové kalibrace (obr. H–J)

Kontrola prostorové kalibrace musí být bezpečná a přesná, aby byla prováděna správná diagnostika. Kdykoli je zaregistrovaná jakákoli závada, světe opravu laseru autorizovanému servisu.



**VAROVÁNÍ:** Podmínky v pracovním prostoru jsou odrazem prezentovaných výsledků. Pokud se praxe liší od těchto podmínek, musí být provedena odpovídající úprava měření.

### Kontrola skenování (obr. H)

- Umístěte laser do prostoru mezi dvěma svislými stěnami, které jsou vzdáleny minimálně 9 m.
- Umístěte laser přímo doprostřed mezi stěny.
- Otočte laser o 45° směrem doleva.
- Zapněte vodorovný laserový paprsek.
- Označte si střed laserového paprsku přímo uprostřed na protější stěně.
- Vypněte laser a otočte jej o 90° ve směru pohybu hodinových ručiček.
- Zapněte vodorovný laserový paprsek.
- Označte si střed laserového paprsku přímo uprostřed na protější stěně.
- Vypněte laser.
- Změřte vzdálenost mezi značkami.
- Je-li vzdálenost mezi značkami 3 mm nebo je-li menší, kalibrace laseru je v pořádku.
- Je-li vzdálenost mezi značkami větší než 3 mm, laser musí být opraven v autorizovaném servisu.

### Kontrola srovnání (obr. I1, I2)

- Umístěte laser do prostoru se stěnou, která je dlouhá minimálně 9 m. Umístěte laser k jednomu konci stěny.
- Otočte laser o 90° směrem doleva.
- Zapněte vodorovný laserový paprsek.
- Označte na stěně střed laserového paprsku v jedné třetině vzdálenosti **32** a ve dvou třetinách vzdálenosti **33**.
- Vypněte laser.
- Umístěte laser k druhému konci stěny.
- Otočte laser o 90° směrem doprava.
- Zapněte vodorovný laserový paprsek.
- Zapněte laser, srovnejte laserový paprsek se značkou na stěně **33** a označte na stěně laserový paprsek ve dvou třetinách vzdálenosti **34**.
- Vypněte laser.
- Změřte vzdálenost mezi značkami **32** a **34**.
- Je-li vzdálenost mezi značkami 6 mm nebo je-li menší, kalibrace laseru je v pořádku.
- Je-li vzdálenost mezi značkami větší než 6 mm, laser musí být opraven v autorizovaném servisu.

## Kontrola funkce olovnice (obr. J1, J2)

- Postavte laser na podlahu v místnosti, kde je strop ve výšce minimálně 2,5 m.
- Vyznačte si na podlaze čáru dlouhou 1,5 m **35**. Postavte laser na jeden konec čáry **35**, která je vyznačena podlaze.
- Zapněte svislý laserový paprsek.
- Srovnejte laserový paprsek se značkou na podlaze **35**.
- Označte na stropě střed laserového paprsku v jedné třetině vzdálenosti **36** a ve dvou třetinách vzdálenosti **37**.
- Vypněte laser. Postavte laser na druhý konec čáry **35** tak, aby byl otočen ke značce.
- Zapněte svislý laserový paprsek.
- Srovnejte laserový paprsek se značkou na podlaze **35**.
- Označte na stropě střed laserového paprsku v jedné třetině vzdálenosti **38** a ve dvou třetinách vzdálenosti **39**.
- Vypněte laser.
- Změřte vzdálenost mezi značkami **36** a **38**.
- Změřte vzdálenost mezi značkami **37** a **39**.
- Je-li vzdálenost mezi značkami 3,5 mm nebo je-li menší, kalibrace laseru je v pořádku.
- Je-li vzdálenost mezi značkami větší než 3,5 mm, laser musí být opraven v autorizovaném servisu.



## Čištění

- Před čištěním laseru z něj vyjměte baterie.
- Pravidelně čistěte kryt přístroje měkkým hadříkem.
- Je-li to nutné, očistěte čočky laseru měkkým hadříkem nebo kouskem bavlny, která je navlhčena v lihu. Nepoužívejte žádné jiné čisticí prostředky.

## Ochrana životního prostředí



Třídte odpad. Výrobky a baterie označené tímto symbolem nesmí být vyhozeny do běžného domácího odpadu.

Výrobky a baterie obsahují materiály, které mohou být obnoveny nebo recyklovány, což snižuje poptávku po surovinách. Provádějte prosím recyklaci elektrických výrobků a baterií podle místních předpisů. Další informace najdete na internetové adrese [www.2helpU.com](http://www.2helpU.com).



## Baterie

Při likvidaci baterií dbejte na ochranu životního prostředí. Informujte se u příslušných úřadů o ekologické likvidaci baterií.

## ZÁRUKA

### EVROPSKÁ ZÁRUKA NA ELEKTRICKÁ NÁŘADÍ DEWALT V TRVÁNÍ 1 ROKU

Společnost DEWALT je přesvědčena o kvalitě svých výrobků a poskytuje 1letou záruku pro profesionální uživatele tohoto výrobku. Tato záruka žádným způsobem neovlivní vaše smluvní práva jako profesionálního uživatele nebo vaše zákonná práva jako soukromého neprofesionálního uživatele. Tato záruka je platná ve všech členských státech EU a evropské zóny volného obchodu EFTA.

V souladu s platnými smluvními podmínkami evropské záruky na elektrické nářadí DEWALT, které jsou k dispozici u místního zástupce společnosti DEWALT, u autorizovaných prodejců nebo na internetové adrese [www.2helpU.com](http://www.2helpU.com), platí následující, pokud do 12 měsíců od data zakoupení dojde u vašeho výrobku DEWALT k závadě v důsledku vady materiálu nebo špatného výrobního zpracování, společnost DEWALT může zdarma vyměnit všechny vadné části, nebo dle vlastního uvážení, může zdarma vyměnit celou reklamovanou jednotku.

Společnost DEWALT si vyhrazuje právo odmítnout jakoukoli reklamaci v rámci této záruky, která není podle názoru zástupce autorizovaného servisu v souladu s uvedenými smluvními podmínkami evropské záruky DEWALT.

Budete-li vyžadovat reklamaci, kontaktujte nejbližšího autorizovaného prodejce nebo vyhledejte nejbližší autorizovaný servis DEWALT na internetu, v katalogu DEWALT nebo kontaktujte prodejce DEWALT na adrese, která je uvedena v tomto návodu.

Seznam autorizovaných prodejců DEWALT a všechny podrobnosti o našem poprodejním servisu naleznete na internetové adrese: [www.2helpU.com](http://www.2helpU.com).

### STANLEY BLACK & DECKER CZECH REPUBLIC S.R.O.

Türkova 5b  
149 00 Praha 4  
Česká Republika  
Tel.: 261 009 772  
Fax: 261 009 784  
Servis: 244 403 247  
[www.dewalt.cz](http://www.dewalt.cz)  
[obchod@sbdinc.com](mailto:obchod@sbdinc.com)

### BAND SERVIS

K Pasekám 4440  
760 01 Zlín  
Tel.: 577 008 550,1  
Fax: 577 008 559  
[www.bandservis.cz](http://www.bandservis.cz)  
[bandservis@bandservis.cz](mailto:bandservis@bandservis.cz)

### K R E S SPOL. S.R.O.

Cvilínská 325 / 7, Pod Cvilínem  
794 01 Krnov  
Tel.: +420 603 891 357  
[www.kres.cz](http://www.kres.cz)  
[zakazky@kres.cz](mailto:zakazky@kres.cz)

Právo na případné změny vyhrazeno.

**12/2022**









**DEWALT®****TYP VÝROBKU:**

<b>CZ</b>	Výrobní kód	Datum prodeje	Razítko prodejny Podpis
<b>SK</b>	Výrobný kód	Dátum predaja	Pečiatka predajne Podpis

<b>CZ</b>	Dokumentace záruční opravy			<b>SK</b>	Dokumentácia záručnej opravy	
CZ	Číslo	Datum příjmu	Datum zakázky	Číslo zakázky	Závada	Razítko Podpis
SK	Číslo dodávky	Dátum príjmu	Dátum opravy	Číslo objednávky	Porucha	Pečiatka Podpis

**CZ**  
Adresa servisu  
Band servis  
Klásterského 2  
CZ-140 00 Praha 4  
Tel.: 00420 244 403 247  
Fax: 00420 241 770 167

**CZ**  
Band servis  
K Pasekám 4440  
CZ-760 01 Zlín  
Tel.: 00420 577 008 550,1  
Fax: 00420 577 008 559  
<http://www.bandservis.cz>

**CZ**  
K R E S spol. s.r.o.  
Cvilinská 325 / 7, Pod Cvilínem  
CZ-794 01 Krnov  
Tel.: +420 603 891 357  
e-mail: [zakazky@kres.cz](mailto:zakazky@kres.cz)  
[www.kres.cz](http://www.kres.cz)

**SK**  
Adresa servisu  
Band servis  
Paulínska ul. 22  
SK-917 01 Trnava  
Tel.: 00421 335 511 063  
Fax: 00421 335 512 624