

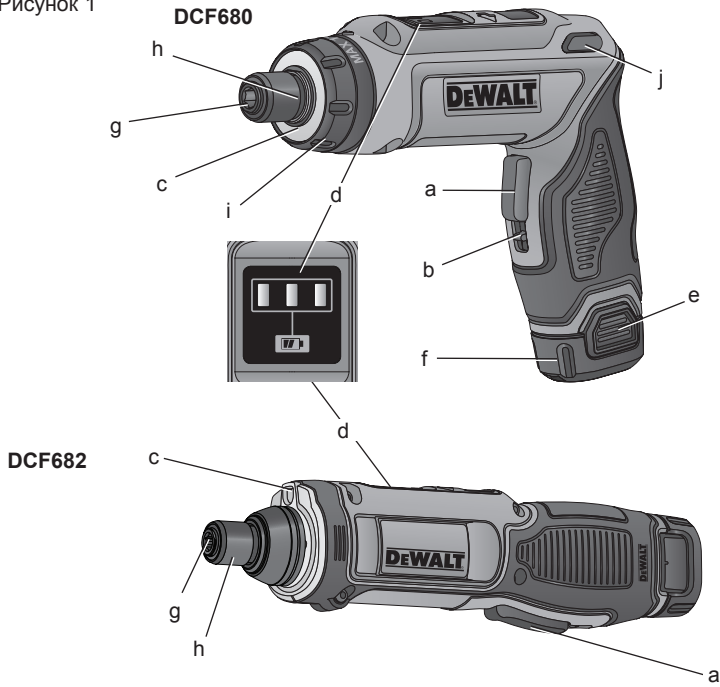
DEWALT®

372001-96 EST

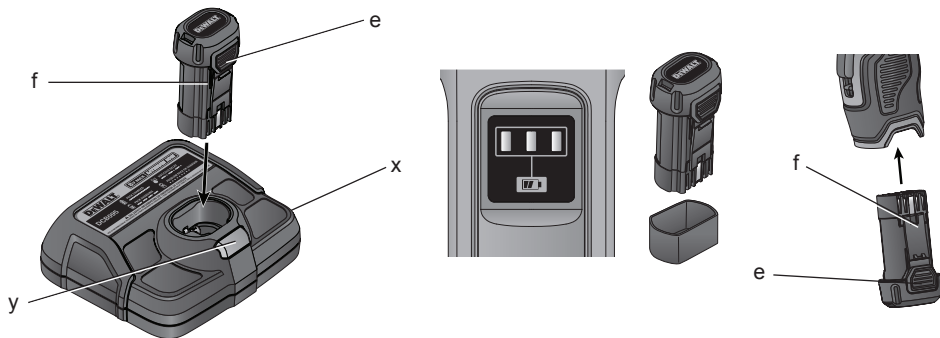
DCF680
DCF682

Eesti keel	(Originaaljuhend)	5
Русский язык	(Перевод с оригинала инструкции)	16

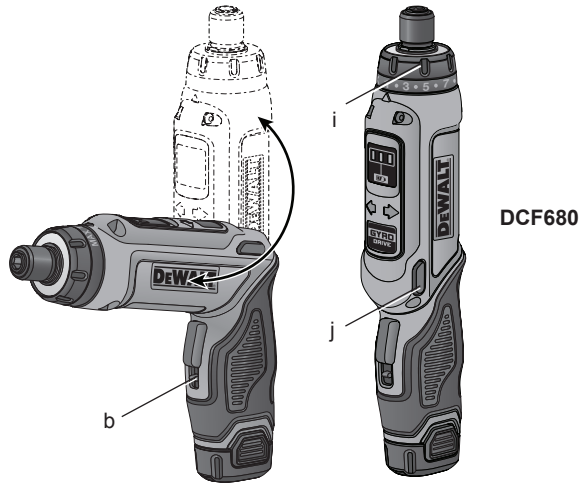
Joonis / Рисунок 1



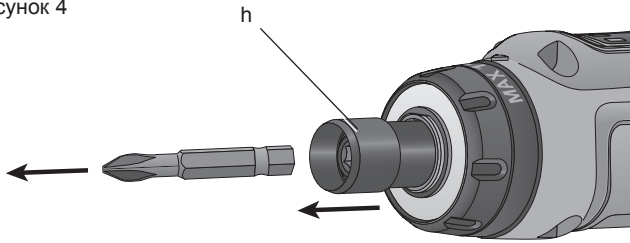
Joonis / Рисунок 2



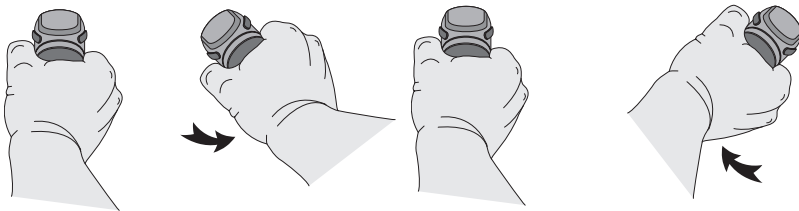
Joonis / Рисунок 3



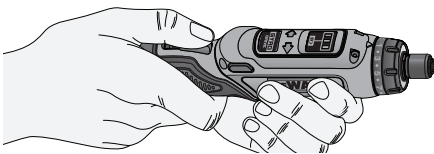
Joonis / Рисунок 4



Joonis / Рисунок 5a



Joonis / Рисунок 5b



Joonis / Рисунок 5c



7,2 V RASKETÖÖSTUSE JUHTMETA KRUVIKEERAJA DCF680, DCF682

Õnnitleme!

Olete valinud DEWALTi tööriista. Aastatepikkused kogemused, põhjalik tootearendus ja innovatsioon teevad DEWALTist ühe usaldusväärsema partneri professionaalsetele elektritööriistade kasutajatele.

Tehnilised andmed

		DCF680	DCF682
Pinge	V_{DC}	7,2	7,2
Tüüp		1	1
Koormata kiirus	min^{-1}	0-430	0-430
Max pöördemoment	Nm	4,0	4,0
Tööriistahoidik	mm	6,35 kuuskant	6,35 kuuskant
Kaal (patareideta)	kg	0,42	0,40
L_{PA} (helirõhk)	dB(A)	60	60
K_{PA} (helirõhu määramatus)	dB(A)	3,7	3,7
L_{WA} (helivõimsus)	dB(A)	71	71
K_{WA} (helivõimsuse määramatus)	dB(A)	1,5	1,5

Vibratsiooni koguväärtused (kolmeteljelise vektori summa) mõõdetud vastavalt EN 60745:

Vibratsioonitugevus ah			
Kruvikeeraja ilma löögita			
$a_h =$	m/s^2	< 2,5	< 2,5
Määramatus K =	m/s^2	1,5	1,5

Teabelehel toodud vibratsioonitase on mõõdetud vastavalt standardis EN 60745 toodud standardtestile ja seda võib kasutada tööriistade võrdlemiseks. Seda võib kasutada mõju esmasel hindamisel.



HOIATUS: Avaldatud vibratsioonitugevus puudutab tööriista põhikendusi. Kui aga tööriista kasutatakse muul viisil, erinevate lisatarvikutega või kui seda on halvasti hooldatud, võib vibratsioonitugevus erineda. Sellisel juhul võib vibratsiooni mõju kogu tööaja kestel olla märkimisväärselt tugevam.

Vibratsiooni mõju hindamisel tuleb arvesse võtta ka seda aega, mil tööriist on välja lülitatud või töötab vabajooksul ning tööd ei tee. See võib märkimisväärselt vähendada vibratsiooni kogu tööaja kestel.

Määrake kindlaks lisaohutusmeetmed kasutaja kaitsmiseks vibratsiooni

mõjude eest – tööriistade ja tarvikute hooldamine, käte hoidmine soojas ja tööprotsesside korraldus.

Akupatarei		DCB080
Patarei tüüp		Li-Ion
Pinge	V_{DC}	7,2
Võimsus	A_h	1,0
Mass	kg	0,08

Laadija		DCB095
Võrgupinge	V_{AC}	230
Laadimisaeg	min	60
Mass	kg	0,2

Kaitsmed		
Euroopa	230 V tööriistad	
	10 amprit, vooluvõrk	
Suurbritannia ja Iirimaa		
	230 V tööriistad	
	3 amprit, pistikus	

Definitsioonid: Ohutusjuhised

Allpool toodud määratlused kirjeldavad iga märksõna olulisuse astet. Palun lugege juhendit ja pöörake tähelepanu nendele sümbolitele.



OHT: Tähistab eelseisvat ohtlikku olukorda, mis vältimata jätmisel **lõppeb surma või raske kehavigastusega**.



HOIATUS: Tähistab võimalikku ohtlikku olukorda, mis mittevältimisel **võib lõppeda surma või raske kehavigastusega**.



ETTEVAATUST: Tähistab võimalikku ohtlikku olukorda, mis mittevältimisel **võib lõppeda kergeste või mõõdukate kehavigastustega**.

PANGE TÄHELE: Viitab tegevusele, mis ei too kaasa kehavigastust, kuid mis mittevältimisel **võib põhjustada varalist kahju**.



Tähistab elektrilöögiohtu.



Tähistab tuleohtu.

EÜ vastavusdeklaratsioon

MASINADIREKTIIV



JUHTMETA KRUVIKEERAJA
DCF680, DCF682

DEWALT kinnitab, et jaotises **Tehnilised andmed** kirjeldatud tooted vastavad standarditele: 2006/42/EÜ, EN 60745-1, EN 60745-2-2.

Samuti vastavad tooted direktiividele 2004/108/EÜ ja 2011/65/EL. Lisateabe saamiseks kontakteeruge DEWALTiga aadressil või vaadake kasutusjuhendi lõpust.

Allkirjastaja vastutab tehnilise faili koostamise eest ja on valmistanud deklaratsiooni DEWALT'i nimel.

Horst Grossmann
Vice President Engineering
DEWALT, Richard-Klinger-Strasse 11,
D-65510, Idstein, Saksamaa
15.01.2014



HOIATUS: Vigastusohu vähendamiseks lugege kasutusjuhendit.

Üldised hoiatused elektritööriistade kasutamise kohta



HOIATUS! Lugege läbi kõik hoiatused ja juhised. Kõigi juhiste täpne järgimine aitab vältida elektrilöögi, tulekahju ja/või raske kehavigastuse ohtu.

HOIDKE KÕIK HOIATUSED JA JUHISED TULEVIKU TARVIS ALLES.

Hoiatustes kasutatud mõiste „elektritööriist“ viitab võrgutoitel töötavatele (juhtmega) ja akutoitel töötavatele (juhtmeta) elektritööriistadele.

1) TÖÖALA OHUTUS

- Tööala peab olema puhas ja hästi valgustatud. Korrast ära ja pimedad tööalad soodustavad õnnetuste juhtumist.
- Ärge kasutage elektritööriistu plahvatusohtlikus keskkonnas, näiteks tuleohtlike vedelike, gaaside või tolmu läheduses. Elektritööriistad tekitavad sädemeid, mis võivad süüdata tolmu või auru.
- Hoidke lapsed ja kõrvalseisjad elektritööriista kasutamise ajal ohutus kauguses. Tähelepanu hajumisel võite kaotada kontrolli tööriista üle.

2) ELEKTRIOHUTUS

- Elektritööriista pistikud peavad vastama pistikupesale. Ärge kunagi muutke pistikut mis tahes moel. Ärge kasutage maandatud elektritööriistade puhul adapterpistikut. Muutmata pistikud ja sobivad pistikupesad vähendavad elektrilöögiohtu.
- Vältige kehalist kontakti maandatud pindadega nagu torud, radiaatorid, pliidid ja külmkapid. Elektrilöögi oht tõuseb, kui teie keha on maaga ühenduses.
- Ärge viige elektritööriistu vihma kätte või märgadesse tingimustesse. Elektritööriista sattunud vesi suurendab elektrilöögi ohtu.
- Ärge vigastage toitekaablit. Ärge kunagi kasutage seadme toitekaablit selle kandmiseks, tõmbamiseks või pistiku eemaldamiseks seinakontaktist. Kaitske kaablit kuumuse, õli, teravate servade ja liikuvate osade eest. Kahjustatud või sassis kaablid suurendavad elektrilöögiohtu.

- e) Kui kasutate tööriista välitingimustes, kasutage kindlasti välitingimusteks ettenähtud pikenduskaablit. Välitingimustesse sobiva pikenduskaabli kasutamine vähendab elektrilöögriski.
- f) Kui elektritööriista niisketes tingimustes kasutamine on vältimatut, kasutage rikkevoolukaitset (RCD). Rikkevoolukaitse kasutamine vähendab elektrilöögi ohtu.

3) ISIKLIK OHUTUS

- a) Säilitage valvsus, jälgige mida teete ja kasutage elektritööriista mõistlikult. Ärge kasutage elektritööriista väsinuna ega alkoholi, narkootikumide või arstimate mõju all olles. Kui elektritööriistaga töötamise ajal tähelepanu kas või hetkeks hajub, võite saada raskeid kehavigastusi.
- b) Kasutage isikukaitsevahendeid. Kandke alati nägemiskaitset. Isikukaitsevahendid nagu tolmumask, mittelibisevad jalanõud, kiiver ja kuulmiskaitse vähendavad õigetes tingimustes kasutades kehavigastusi.
- c) Vältige soovimatut käivitumist. Veenduge, et enne tööriista vooluvõrku ja/või aku külge ühendamist on käivituslülitil väljalülitatud asendis. Kandes tööriista, sörm lülitil, või ühendades toiteallikaga tööriista, mille lülitil on tööasendis, võib juhtuda õnnetus.
- d) Enne elektritööriista sisselülitamist eemaldage kõik reguleerimisvõtmed ja mutrivõtmed. Tööriista pöörleva osa külge jäetud mutri- või mõni muu võti võib tekitada kehavigastusi.
- e) Ärge küünitage. Seiske kogu aeg kindlalt ja hoidke tasakaalu. See tagab parema kontrolli tööriista üle ettearvamatutes situatsioonides.
- f) Kandke nõuetekohast riietust. Ärge kandke lotendavaid rõivaid ega ehteid. Hoidke juuksed, riided ja kindad eemal liikuvatest osadest. Lotendavad rõivad, ehted ja pikad juuksed võivad jääda liikuvate osade külge kinni.
- g) Kui seadmetega on kaasas tolmueraldusliidesed ja kogumiseseadmed, veenduge, et need on ühendatud ja õigesti kasutatavad. Ärätõmbesüsteemi kasutamine võib vähendada tolmuga seotud ohte.

4) ELEKTRITÖÖRIISTA KASUTAMINE JA HOOLDAMINE

- a) Ärge koormake elektritööriista üle. Kasutage konkreetseks otstarbeks sobivat elektritööriista. Elektritööriist töötab

paremini ja ohutumalt võimsusel, milleks see on ette nähtud.

- b) Ärge kasutage tööriista, kui seda ei saa lülitist sisse ja välja lülitada. Elektritööriist, mida ei saa juhtida lülitist, on ohtlik ja vajab remonti.
- c) Enne seadistuste tegemist, lisaseadmete vahetamist või tööriista hoiule asetamist eemaldage tööriist vooluvõrgust ja/või eemaldage aku. Nende kaitsemeetmete rakendamine vähendab elektritööriista soovimatut käivitamise ohtu.
- d) Kui elektritööriista ei kasutata, hoidke seda lastele kättesaamatust kohas ning ärge laske elektritööriistaga või kasutusjuhendiga mittetutvunud isikutel seda elektritööriista käitada. Oskamatutes kätes on elektritööriistad ohtlikud.
- e) Elektritööriistu tuleb hooldada. Veenduge, et liikuvad osad on õiges asendis ega ole kinni kiilunud, detailid on terved ja puuduvad muud tingimused, mis võivad mõjutada tööriista tööd. Kui tööriist on kahjustunud, laske enne kasutust elektritööriist ära parandada. Mitmete põhjuste taga on halvasti hooldatud elektritööriistad.
- f) Hoidke löikekettad teravad ja puhtad. Õigesti hooldatud ja teravate servadega löikeriistad kiiluvad väiksema tõenäosusega kinni ning neid on lihtsam juhtida.
- g) Kasutage elektritööriista, lisaseadmeid ja otsakuid jne vastavalt käesolevas juhendis toodule, võttes arvesse nii tööpiirkonda kui ka tehtava töö iseloomu. Tööriista kasutamine mittesihotstarbeliselt võib põhjustada ohtliku olukorra.

5) ELEKTRITÖÖRIISTA KASUTAMINE JA HOOLDAMINE

- a) Kasutage laadimiseks ainult tootja määratud laadijat. Ühele akule sobiv laadija võib teise aku laadimisel põhjustada tuleohtu.
- b) Kasutage tööriistu ainult kindlaks määratud akudega. Teist tüüpi akude kasutamine võib põhjustada vigastus- ja tuleohtu.
- c) Kui aku ei ole kasutusel, hoidke seda eemal metallesemetest, näiteks kirjaklambritest, müntidest, võtmetest, naeltest, kruvidest ja muudest väikestest metallesemetest, mis võivad klemmid lühistada. Aku klemmide lühistamine võib põhjustada põletusi ja tulekahju.

- d) *Valedes tingimustes võib akust eralduda vedelikku. Vältige sellega kokkupuutumist. Juhusliku kokkupuute korral loputage see veega maha. Kui vedelik satub silma, pöörduge lisaks arsti poole. Akust eraldunud vedelik võib põhjustada ärritust ja põletusi.*

6) HOOLDAMINE

- a) *Laske elektritööriista hooldada kvalifitseeritud remontijal, kes kasutab ainult identseid varuosi. See tagab tööriista ohutuse säilimise.*

Täiendavad ohutusnõuded juhtmeta kruvikeerajate jaoks

- *Kruvikeerajate kasutamisel kandke kuulmiskaitset. Liigne müra võib kahjustada kõrvakuulmist.*
- *Hoidke elektritööriista töötamise ajal isoleeritud käepidemetest kohtades, kus lõikeketas võib puutuda kokku varjatud juhtmetega. Voolu all oleva juhtmega kokkupuutumisel satuvad voolu alla ka elektritööriista lahtised metallosad, andes kasutajale elektrilöögi.*

Muud ohud

Drellide kasutamisega kaasnevad järgmised ohud:

- *Tööriista pöörlevate või kuumade osade puudutamistest tulenevad vigastused.*

Ka asjakohaste ohutusnõuete järgimisel ja turvaseadeldiste kasutamisel ei saa teatud ohte vältida. Need on järgmised:

- *Kuulmiskahjustused.*
- *Sõrmede muljumise oht lisatarvikute vahetamisel.*
- *Tervisekahjustuste oht, mis on tingitud puidu töötlemisel tekkinud tolmuga sissehingamisest.*
- *Lendavatest osakestest tekitatud kehavigastuste oht.*
- *Pikemaajalisest kasutamisest tekitatud kehavigastusohud.*

Tähistused tööriistal

Tööriistal on kasutatud järgmisi sümboleid:



Enne kasutamist lugege kasutusjuhendit.

KUUPÄEVAKOODI ASUKOHT

Kuupäevakood, mis sisaldab ka valmistamisaastat, on trükitud korpusele tööriista ja aku kinnituskoha juures.

Näiteks:

2014 XX XX

Tootmisaasta

Olulised ohutusjuhised kõigi akulaadijate kohta

HOIDKE NEED JUHISED ALLES: Selles kasutusjuhendis on akulaadija DCB095 olulised ohutus- ja kasutusjuhised.

- *Enne laadija kasutamist lugege kõiki juhiseid ja laadijal ning akut ja akut kasutaval tootel olevaid märgistusi.*



HOIATUS: Elektrilöögioht. Ärge laske mingitel vedelikel laadijasse pääseda. See võib põhjustada elektrilöögi.



ETTEVAATUST: Põletuse oht. Vigastuse ohtu vähendamiseks laadige ainult DeWALTi laetavaid akusid. Teist tüüpi akud võivad plahvatada ning põhjustada kehavigastusi ja kahjusid.



ETTEVAATUST: Laste üle tuleb pidada järelevalvet, et nad ei mängiks seadmega.

PANGE TÄHELE: Teatud tingimustel, kui laadija on vooluvõrku ühendatud, võivad laadijasse sattunud võõrkehaded selle kontaktid lühistada. Elektrit juhtivad võõrkehaded, nagu näiteks, kuid mitte ainult, terasvill, foolium või igasugused kogunenud metallosad tuleb laadija pesast eemal hoida. Ühendage laadija alati vooluvõrgust lahti, kui selle pesas pole akut. Ühendage laadija lahti ka enne puhastamist.

- **ÄRGE proovige akut laadida mõne muu laadijaga peale käesolevas juhendis toodute.** Laadija ja aku on projekteeritud koos töötama.
- **Need laadijad pole mõeldud muuks tarbeks kui DeWALT laetavate patareide laadimiseks.** Muu kasutuse tagajärjeks on tulekahju-, elektrilöögioht või surmamine elektrilöögiga.
- **Vältige laadija kokkupuudet vihma või lumega.**

- **Tõmmake pistikust mitte juhtmest, kui eemaldage laadija vooluvõrgust.** See vähendab pistiku ja juhtme kahjustamise ohtu.
- **Paigutage juhe nii, et sellele ei astuta peale, selle taha ei komistata ning seda ei kahjustata ega kulutata muul viisil.**
- **Ärge kasutage pikenduskaablit, kui see ei ole vältimatult vajalik.** Ebasobiva pikenduskaabli kasutamine võib tuua kaasa tule ja (surmava) elektrilöögi ohtu.
- **Ärge paigutage ühtegi objekti laadijale ning ärge paigutage laadijat pehmele pinnale, mis võib blokeerida selle ventilatsioonivad ja kaasa tuua ülekuumenemise.** Paigutage laadija nii, et see on eemal kõigist soojaallikatest. Laadija ventilatsioon on tagatud korpuse pealmisel ja alumisel küljel olevate avade kaudu.
- **Ärge kasutage laadijat, mille juhe või pistik on kahjustunud** — laske need kohe välja vahetada.
- **Ärge kasutage laadijat, mis on saanud tugeva löögi, maha kukkunud või muul viisil kahjustunud.** Viige see volitatud teeninduskeskusesse.
- **Ärge võtke laadijat koost; viige see volitatud hoolduskeskusesse, kui seda tuleb hooldada või remontida.** Vale kokkupanemine võib põhjustada (surmava elektrilöögi) või tulekahju ohtu.
- **Kui toitejuhe on kahjustunud, peab tootja, tema esindaja või muu sarnane kvalifitseeritud isik selle ohu vältimiseks kohe välja vahetama.**
- **Enne laadija mis tahes viisil puhastamist eemaldage see vooluvõrgust.** See vähendab elektrilöögi ohtu. Aku eemaldamine ei vähenda seda ohtu.
- **MITTE KUNAGI ärge püüdke 2 laadijat kokku ühendada.**
- **Laadija on mõeldud kasutamiseks tavalises 230 V koduses elektrivõrgus.** Ärge püüdke kasutada seda teistsuguse pingega. See ei kehti autolaadija puhul.

HOIDKE NEED JUHISED ALLES

Laadijad

DCB095 laadija on mõeldud 7,2 V Li-Ion akud.

Need laadijad ei vaja reguleerimist ning nende kavandamisel on peetud silmas võimalikult lihtsat kasutamist.

Laadimisprotseduur (joonis 2)

1. Ühendage laadija (x) sobiva pistikupesaga enne patareide sisestamist.
2. Sisestage patareid (f) laadijasse. Tagage, et aku asetseb nii, et vabastusnupp (e) on laadimistulega (y) samal poolel. Punane tuli (laadimine) (y) vilgub pidevalt, mis tähendab, et laadimine on alanud.
3. Laadimine on lõpetatud, kui punane tuli jääb püsivalt põlema. Aku on täielikult laetud ja seda võib kasutada või laadijasse jätta.

MÄRKUS: Liitium-ioon patareide maksimaalse võimsuse ja eluea tagamiseks laadige akupatarei enne esmakordset kasutamist täis.

MÄRKUS: Gaaslahenduse (EDF) impulsi esinemise korral on laadija funktsioon häiritud, kuid jätkub ilma operaatori sekkumiseta, kui ESD impulss eemaldatakse.

Laadimine

Aku laetuse kohta vaadake allpool olevat tabelit.

Laetus	
laeb	— — — —
täis laetud	—————
kuuma/külma akupatarei viivitus	— — — —
vaheta patareid välja	••••••••

Kuuma/külma aku viivitus

Kui laadija tuvastab liiga kuuma või liiga külma aku, siis see käivitab automaatselt kuuma/külma aku viivitus, lükates laadimist edasi kuni aku on sobiva temperatuuri saavutanud. Laadija lülitub seejärel automaatselt aku laadimise režiimi. See funktsioon tagab akude maksimaalse tööea.

AINULT LI-IOONAKUD

Li-ioonakudel on elektrooniline kaitsesüsteem, mis kaitseb akut ülekoormuse, ülekuumenemise ja liigse tühjenemise eest.

Tööriist lülitub elektroonilise kaitsesüsteemi rakedumisel välja. Kui see toimub, siis asetage Li-Ion aku laadijasse, kuni see on täielikult täis laetud.

Olulised ohutusjuhised kõikide akude kohta

Asendusakude tellimisel märkige ära katalooginumber ja pinge.

Aku ei ole ostes täielikult laetud. Enne akupatarei ja laadija kasutamist, lugege allpool toodud ohutusjuhised läbi, siis järgige kirjeldatud laadimisprotseduri.

LUGEGE KÕIKI JUHISEID

- **Ärge laadige ega kasutage akut plahvatusohtlikus keskkonnas, näiteks tuleohtlike vedelike, gaaside või tolmu läheduses.** Aku asetamine laadijasse või sealt eemaldamine võib tolmu või auru süüdata.
- **Ärge kunagi asetage akupatareid jõuga laadijasse. Ärge muutke akupatareid mitte mingil viisil, et see ühilduks laadijaga, kuna akupatarei võib rebeneda, põhjustades raskeid kehavigastusi.**
- Laadige akusid ainult DeWALTi laadijatega.
- **ÄRGE** asetage vette ega muudesse vedelikkesse ning vältige pritsmeid.
- **Ärge hoidke ega kasutage tööriista ja akut kohtades, kus temperatuur võib ületada 40 °C (105 °F) (näiteks suvel kuuride või metallhitiste läheduses).**



HOIATUS: Ärge kunagi üritage akut mingil põhjusel avada. Kui aku on pragunenud või kahjustatud, siis ärge sisestage seda laadijasse. Ärge purustage, visake maha ega kahjustage akut. Ärge kasutage akut või laadijat, mis on saanud järsu löögi, mis on maha kukkunud, millest on üle sõidetud või mida on muul viisil kahjustatud (nt naelaga läbistatud, peale astunud). See võib kaasa tuua elektrilöögi või surmava elektrilöögi. Kahjustunud akupatareid tuleb tagastada teeninduskeskusesse ümbertöötlemiseks.



ETTEVAATUST: Kui te tööriista ei kasuta, asetage see külili stabiilsele pinnale, kus see ei põhjusta komistamise ega kukkumise ohtu. Mõned suurte akudega tööriistad seisavad aku peal püsti, kuid neid võib olla kerge ümber lükata.

SPETSIIFILISED OHUTUSJUHISED
LIITIUMIOONAKUDELE (Li-Ion)

- Ärge põletage akut, isegi kui see on raskelt kahjustada saanud või täiesti kulunud. Aku võib tules plahvatada. Liitiumioonakude põletamisel eritub mürgiseid aure ja materjale.
- Kui aku sisu satub nahale, peske saastunud piirkonda kohe õrnatoimelise seebi ja veega. Kui akavedelik satub silma, siis loputage avatud silma veega 15 minutit või kuni ärritus lakkab. Meditsiiniline märkus: aku elektrolüüt koosneb vedelate orgaaniliste süsivesinike ja liitiumisoolade segust.

- Avatud akuelementide sisu võib põhjustada hingamisteede ärritust. Tagage värske õhu juurdepääs. Sümptomite püsimisel pöörduge arsti poole.



HOIATUS: Põletuse oht. Aku vedelik võib sädeme või leegiga kokku puutudes olla tuleohtlik.

Aku kork (joonis 2)

Kaasasolev kaitsekork on mõeldud lahtühendatud aku kontaktide katmiseks. Kui kaitsekate pole oma kohal, võivad vabad metallohjektid põhjustada kontaktides lühise, kutsudes esile tulekahju ja kahjustades akupatareid.

1. Enne aku paigaldamist laadijasse või tööriista eemaldage kate.
2. Asetage kate klemmide peale kohe pärast aku eemaldamist laadijast või tööriistast.



HOIATUS: Enne eemaldatud aku hoiule asetamist ja teise kohta viimist veenduge, et kate on oma kohal.

Akupatarei

AKU TÜÜP

DCF680 ja DCF682 töötavad 7,2-voldiste akupatareiga.

Ladustamissoovitused

1. Hoidmiseks on parim kuiv ja jahe koht, kuhu ei paista otsene päikesevalgus ning kus temperatuur ei ole liiga kõrge ega madal. Aku optimaalsete talitlusomaduste ja kasutusea tagamiseks hoidke mittekasutatavaid akusid toatemperatuuril.
2. Pikemaajalisel hoiule asetamisel soovitatakse aku täielikult laadida ning asetada see jahedasse ja kuiva ning päikesevalguse eest kaitstud kohta.

MÄRKUS: Akut ei tohi hoida täielikult tühjenenuna. Aku tuleb enne kasutamist laadida.

Laadijal ja akul olevad sildid

Lisaks juhendis kasutatavatele sümbolitele on laadija ja aku siltidel järgmised sümbolid:



Enne kasutamist lugege kasutusjuhendit.



Aku laadimine.



Aku laetud.



Aku defektne.



Viivitus liiga kuuma või külma aku puhul.



Ärge puudutage elektrit juhtivate esemetega.



Ärge laadige kahjustatud akusid.



Laadige DeWALTi akupatareid vaid selle jaoks mõeldud DeWALTi laadijatega. Kui laete akupatareid, mis pole DeWALTi patareid, DeWALTi laadijaga, võivad need puruneda või põhjustada muid ohtlikke olukordi.



Mitte lasta veega kokku puutuda.



Laske defektsed juhtmed viivitamatult välja vahetada.



40 °C.

Laadige ainult vahemikus 4 °C ja



Kõrvaldage akupatareid keskkonda arvestades.



LI-ION



Ärge süütage akupatareid.



Laadimisaja leiata **tehniliste andmete** osast.



Vaid siseruumides kaustamiseks.

Pakendi sisu

Pakend sisaldab:

- 1 Juhtmeta kruvikeeraja
- 1 Laadija
- 1 Akupatareid (G1 mudel)
- 2 Akupatareid (G2 mudel)
- 1 Komplektikott (G1 mudel)
- 1 Komplektikarp (G2 mudel)
- 1 Kasutusjuhend

- Kontrollige, et tööriist, selle osad või tarvikud ei ole transportimisel kahjustada saanud.
- Võtke enne kasutamist aega, et kasutusjuhend põhjalikult läbi lugeda ja endale selgeks teha.

Kirjeldus (joonis 1)



HOIATUS: Ärge kunagi ehitage elektritööriista ega selle ühtki osa ümber. See võib põhjustada kahjustuse või kehavigastuse.

- a. Liikumiskontrolli aktivatsioonipäästik
- b. Lukustusüliti
- c. LED-töötuli
- d. Aku kütusemõõdik
- e. Aku vabastamise nupp
- f. Akupatarei
- g. Kiirvabastuspadrun
- h. Padruni võru
- i. Pöördemomendi muutmise rõngas (vaid DCF680)
- j. Vabastusnupp (vaid DCF680)

KASUTUSOTSTARVE

Need kruvikeerajad on loodud professionaalsete kruvikeeramistööde jaoks.

ÄRGE kasutage niisketes või märgades tingimustes ega plahvatusohtlike gaaside või vedelike läheduses.

Need kruvikeerajad on professionaalsed elektritööriistad.

ÄRGE lubage lastel tööriista puudutada. Kogenematute kasutajate puhul on vajalik juhendamine.

- See toode pole mõeldud kasutamiseks inimestele (k.a lapsed), kellel on vähendatud füüsilised, sensoorsed või vaimsed võimed; puuduvad kogemused, teadmised või oskused, välja arvatud siis, kui neid superviseerib nende turvalisuse eest vastutav isik. Lapsi ei tohi kunagi jätta selle tootega üksi.

Elektriohutus

Elektrimootor on kavandatud vaid ühe pinge jaoks. Kontrollige alati, et aku pinge vastab andmesildile märgitud väärtusele. Samuti veenduge, et laadija pinge vastab võrgupingele.



Teie DeWALT laadija on topeltisolatsiooniga vastavalt standardile EN 60335; seetõttu pole maandusjuhete vaja.

Kui toitekaabel on kahjustatud, tuleb see vahetada spetsiaalselt valmistatud kaabli vastu, mis on saadaval DeWALTi hooldusorganisatsiooni kaudu.

Toitepistiku vahetamine (ainult Suurbritannia ja Iirimaa)

Kui on vaja paigaldada uus toitepistik, toimige järgmiselt:

- Kõrvaldage vana pistik ohutult.
- Ühendage pruuu juhe uue pistiku faasiklemmiga.
- Ühendage sinine juhe nullklemmiga.



HOIATUS: Maandusklemmiga ühendusi ei tehta.

Järgige kvaliteetsete pistikutega kaasasolevaid paigaldusjuhiseid. Soovitatav kaitse: 3 A.

Pikenduskaabli kasutamine

Ärge kasutage pikenduskaablit, kui see ei ole vältimatult vajalik. Kasutage heakskiidetud pikenduskaablit, mis sobib laadija sisendvõimsusega (vt **Tehnilised andmed**). Minimaalne juhtme suurus on 1 mm²; maksimaalne pikkus on 30 m.

Kaablrulli kasutamisel kerige kaabel alati täielikult lahti.

PAIGALDUS JA SEADISTAMINE



HOIATUS: Enne kokkupanemist ja reguleerimist eemaldage alati aku. Enne aku paigaldamist ja eemaldamist lülitage tööriist alati välja.



HOIATUS: Kasutage ainult DeWALTi akupatareisid ja laadijaid.

Aku paigaldamine ja tööriistast eemaldamine (joonis 2)



HOIATUS: Raskete kehavigastuste ohu vähendamiseks lülitage enne seadistamist või lisaseadmete ja tarvikute paigaldamist ja eemaldamist tööriist välja ja eemaldage aku. Juhuslik käivitamine võib põhjustada vigastuse.

MÄRKUS: Veenduge, et teie akupatarei (f) on täielikult laetud.

AKU PAIGALDAMINE TÖÖRIISTA KÄEPIDEMESSE

1. Joondage akupatarei (f) tööriista käepidemes olevate süvenditega.
2. Libistage akupatarei kindlalt käepidemesse, kuni kuulete lukustumist.

AKU EEMALDAMINE TÖÖRIISTA KÄEPIDEMEST

1. Vajutage vabastusnuppe (e) ja tõmmake kindlalt akupatarei tööriist käepidemest välja.
2. Sisestage akupatarei laadijasse, nagu kirjeldatud selle kasutusjuhendi laadija osas.

Aku kütusemõõdik (joonis 1, 2)

DeWALTi juhtmeta kruvikeerajal on akupatareid sisaldavad kütusemõõdik (d), mis sisaldab kolme rohelist valgusdioodi, mis viitavad akupatarei järelejäänud laetusele.

Kütusemõõdiku aktiveerimiseks vajutage ja hoidke all liikumiskontrolli aktivatsioonipäästikut (a). Kolme roheline valgusdioodi kombinatsioon valgustab, näidates järelejäänud laetuse taset. Kui patarei laetuse tase jääb alla kasutuspiiri, siis kütusemõõdik ei valgusta ning patarei tuleb uuesti täis laadida.

MÄRKUS: Kütusemõõdik on vaid akupatarei järelejäänud laetuse näitaja. See ei näita tööriista funktsionaalsust ning see varieerub, sõltuvalt toote komponentidest, temperatuurist ja lõppkasutaja rakendusest.

Kiirvabastuspadrin (joonis 1, 4)

MÄRKUS: Padrunisse saab kinnitada ainult 6,35 mm kuuskanttarvikuid.

Otsaku paigaldamiseks sisestage otsak padrunisse, kuni klamber liigub oma kohale.

Otsaku eemaldamiseks tõmmake padruni krae (h) edasi. Eemaldage otsak ja vabastage hüls.

Kahe asendiga kruvikeeraja (joonis 3)

DCF680

Et muuta tööriist nurgaga kruvikeerajaga vajutage vabastusnuppu (j) ja keerake tööriista ülemist osa, nagu näidatud joonisel 3.

PANGE TÄHELE: Ärge kasutage kruvikeerajat kangina kummaski asendis.



ETTEVAATUST: Et kruvikeeraja ei lülituks kogemata sisse, viige lukustuslüli (b) ülemisse, lukustatud asendisse.

Pöördemomendi muutmise rõngas (joonis 1, 3)

DCF680

Pöördemomendi muutmise rõngas (i) on märgistatud numbritega ja MAX sümboliga. Pöördemomendi seadistamiseks joondage soovitud seadistus tööriista korpusele märgitud noolega. Mida suurem on krael toodud number, seda suurem on pöördemoment. Et lukustada ühenduslüli raskesti kinnitatavateks töödeks, liigutage MAX asendisse. Kui see peaks ebaõnnestuma laske ühenduslüli libiseda, kui püüate samal ajal kinnitada.

Enne kasutamist

- Veenduge, et teie akupatarei on (täielikult täis) laetud.
- Sisestage sobiv puuripea.

KASUTAMINE

Kasutusjuhised



HOIATUS: Järgige alati ohutusjuhiseid ja asjakohaseid õigusakte.



HOIATUS: Raskete kehavigastuste ohu vähendamiseks lülitage enne seadistamist või lisaseadmete ja tarvikute paigaldamist ja eemaldamist tööriist välja ja eemaldage aku.

Õige käte asend (joonis 5a-5c)



HOIATUS: Tõsise kehavigastusohu vähendamiseks kasutage **ALATI** õiget hoideasendit, nagu näidatud joonisel.



HOIATUS: Raskete kehavigastuste ohu vähendamiseks hoidke **ALATI** tööriistast tugevalt kinni, et vältida selle ootamatut liikumist.

DCF680

Õige käe asendi korral on üks käsi põhikäepidemel, nagu pildil näidatud joonisel 5a.



HOIATUS: Kui tööriista kasutatakse pikendatud asendis ja suurima MR-ga palun hoidke tööriista kahe käega, nagu näidatud joonisel 5b.

DCF682

Õige käe asendi korral on kaks kätt tööriistal, nagu pildil näidatud joonisel 5a.

Kruvikeeramine (joonis 1, 5)

Teie kruvikeeraja kasutab güroskoopilist tehnoloogiat, et tunnetada teie käe liigutusi. Kasutamiseks aktiveerige liikumiskontrolli aktivatsioonipäästik ja viige oma käsi selles suunas, milles tahate et kruvikeeraja töötaks.

ESIALGSE STARDIPUNKTI SEADISTAMINE

1. Haarake kruvikeeraja, nagu näidatud pildil 5.
2. Vajutage ja hoidke all liikumiskontrolli aktivatsioonipäästikut.
3. Kui LED helendab, on tööriist kasutusvalmis.
4. Esialgse stardipunkti lähtestamiseks vabastage kõigepealt liikumiskontrolli aktivatsioonipäästik. Viige tööriist uude asendisse, seejärel vajutage ja hoidke all liikumiskontrolli aktivatsioonipäästikut.

EDASPIDI LIIKUMINE

1. Haarake kruvikeeraja, nagu näidatud pildil 5.
2. Ühendage kinniti pea kruvikeeraja tarvikuga töödetailil. Järgige juhiseid esialgse stardipunkti seadistamiseks.
3. Pöörake oma kätt päripäeva ja kruvikeeraja aktiveerub edasilikumissuunas.

TAGURPIDI LIIKUMINE

1. Haarake kruvikeeraja, nagu näidatud pildil 5.
2. Ühendage kinniti pea kruvikeeraja tarvikuga töödetailil. Järgige juhiseid esialgse stardipunkti seadistamiseks.
3. Pöörake tööriista vastupäeva ja kruvikeeraja aktiveerub tagasilikumissuunas.

Tööriista väljalülitamiseks vabastage liikumiskontrolli aktivatsioonipäästik.

MÄRKUS: Kui tööriista ei kasutata või kui seda transporditakse, tuleb kõik tarvikud tööriista küljest eemaldada ja lukustada aktiivsioonipäästik (b).

KIIRUSE MUUTMINE

- Spindli kiirus sõltub teie käe keeramise kiirusest.
- Mida aeglasemalt liigub teie käsi, seda aeglasemalt liigub kruvikeeraja.
- Mida kiiremalt liigub teie käsi, seda kiiremalt liigub kruvikeeraja.
- Kui soovite suurendada spindli kiirust, liigutage oma käsi samas suunas edasi.
- Kui soovite vähendada spindli kiirust, viige oma käsi tagasi esialgsesse startipunkti.

HOOLDAMINE

Teie DeWALTi elektritööriist on loodud pikaajaliseks kasutamiseks minimaalse hoolduse juures. Pideva rahuldava töö tagamiseks tuleb tööriista õigesti hooldada ja regulaarselt puhastada.



HOIATUS: Raskete kehavigastuste ohu vähendamiseks lülitage enne seadistamist või lisaseadmete ja tarvikute paigaldamist ja eemaldamist tööriist välja ja eemaldage aku. Juhuslik käivitamine võib põhjustada vigastuse.

Laadija ja aku ei vaja hooldust.



Määrimine

Teie elektritööriist ei vaja lisamäärimist.



Puhastamine



HOIATUS: Puhuge mustus ja tolm korpusest kuiva õhuga välja niipea, kui näete ventilatsioonivade ümber kogunenud tolmu või mustust. Kandke selle töö tegemisel heakskiidetud kaitseprille ja tolmumaski.



HOIATUS: Ärge kunagi kasutage tööriista mittemetallist osade puhastamiseks lahusteid või muid kemikaale. Need kemikaalid võivad nõrgendada tööriista materjale. Kasutage vaid veega või pehme

seebiga niisutatud lappi. Ärge laske vedelikel sattuda tööriista sisse; ärge kaske tööriista või selle osi vedelikku.

LAADIJA PUHASTAMISE JUHISED



HOIATUS: Elektrilöögi-ohu. Enne laadija puhastamist eemaldage see pistikupesast. Mustuse ja õli võib laadija välispinnalt eemaldada lapi või mittemetallist pehme harjakesega. Ärge kasutage vett ega puhastuslahuseid.

Lisavarustus



HOIATUS: Kuna muid tarvikuid peale DeWALTi pakutavate ei ole koos selle seadmega testitud, võib nende kasutamine koos selle tööriistaga olla ohtlik. Kehavigastusohu vähendamiseks on koos seadmega lubatud kasutada ainult DeWALTi soovitatud tarvikuid.

Sobivate tarvikute kohta teabe saamiseks pidage nõu müüjaga.

Keskkonnakaitse



Eraldi kogumine. Seda toodet ei tohi kõrvaldada koos olmejäätmetega.

Kui te ühel päeval leiате, et teie DeWALTi toode on muutunud kasutuks või vajab väljavahetamist, ärge visake seda olmejäätmete hulka. Viige toode vastavasse kogumispunkti.



Kasutatud toodete ja pakendite eraldi kogumine võimaldab materjale taaskasutada. Materjalide taaskasutamine aitab vältida keskkonna saastamist ja vähendab vajadust tooraine järele.

Kohalikud määrused võivad nõuda elektroonikaromu eraldamist olmejäätmetest ning selle viimist prügilasse või jaemüüjale, kellelt ostate uue toote.

DeWALT pakub võimalust DeWALTi toodete tagasivõtmiseks ja taaskasutamiseks pärast kasutuse lõppu. Selle teenuse kasutamiseks viige toode volitatud remonditöökotta, kus see meie nimel tagasi võetakse.

Lähima volitatud remonditöökoja leidmiseks võite pöörduda DeWALTi kohaliku esindusse, mille aadressi leiате sellest kasutusjuhendist. Samuti on DeWALTi volitatud remonditöökodade nimekirja ja müügiärgse teeninduse üksikasjad ning kontaktandmed leitavad internetis aadressil: www.2helpU.com.



Laetav akupatarei

Seda pika tööeaga akut tuleb laadida, kui see ei anna enam piisavalt voolu töödel, mis varem käisid kergelt. Aku kasutusea lõpus tuleb see kõrvaldada keskkonnanõudeid arvestades:

- Laske akul täielikult tühjeneda, seejärel eemaldage see tööriista küljest.
- Li-ion rakud on taaskasutatavad. Viige need edasimüüjale või kohalikku jäätmejaama. Kokkukogutud akud võetakse ringlusse või kõrvaldatakse nõuetekohaselt.

МОЩНЫЙ БЕСПРОВОДНОЙ ШУРУПОВЕРТ 7,2 В DCF680, DCF682

Поздравляем!

Вы приобрели инструмент DEWALT. Многолетний опыт, тщательная разработка изделий и инновации делают компанию DEWALT одним из самых надежных партнеров для пользователей профессионального электроинструмента.

Технические характеристики

		DCF680	DCF682
Напряжение	В _{пост.тока}	7,2	7,2
Тип		1	1
Скорость без нагрузки	мин ⁻¹	0-430	0-430
Макс. крутящий момент	Нм	4,0	4,0
Держатель инструмента	мм	6,35 (шестигранный)	6,35 (шестигранный)
Вес (без аккумуляторной батареи)	кг	0,42	0,40
L_{pA} (звуковое давление)	дБ(А)	60	60
K_{pA} (погрешность звукового давления)	дБ(А)	3,7	3,7
L_{WA} (акустическая мощность)	дБ(А)	71	71
K_{WA} (погрешность акустической мощности)	дБ(А)	1,5	1,5
Общие значения вибрации (сумма триаксиального вектора), определенные в соответствии со стандартом EN 60745:			
Значение вибрации ач			
Безударный шуруповерт			
$a_c =$	м/с ²	< 2,5	< 2,5
Погрешность К =	м/с ²	1,5	1,5

Значение эмиссии вибрации, указанное в данном справочном листке, было получено в соответствии со стандартным тестом, приведенным в EN 60745, и может использоваться для сравнения инструментов. Кроме того, оно может использоваться для предварительной оценки воздействия вибрации.



ВНИМАНИЕ: Заявленное значение эмиссии относится к основным областям применения инструмента. Однако, если инструмент используется для различных применений с разной оснасткой или при плохом обслуживании, уровень вибрации может измениться. Это может привести к значительному увеличению уровня воздействия

вибрации в течение всего рабочего периода.

При расчете приблизительного значения уровня воздействия вибрации также необходимо учитывать время когда инструмент выключен или то время, когда он работает вхолостую. Это может привести к значительному снижению уровня воздействия вибрации в течение всего рабочего периода.

Определите дополнительные меры техники безопасности для защиты оператора от эффектов воздействия вибрации, а именно: следить за состоянием инструмента и оснастки, создание комфортных условий

работы, хорошая организация рабочего места.

Аккумуляторная батарея	DCB080	
Тип аккумулятора	Литий ионный	
Напряжение	$V_{\text{пост.тока}}$	7,2
Емкость	$A_{\text{ч}}$	1,0
Вес	кг	0,08

Зарядное устройство	DCB095	
Сетевое напряжение	$V_{\text{перем.тока}}$	230
Время зарядки	мин	60
Вес	кг	0,2

Предохранители		
Европа	230 В, инструменты 10 Ампер, эл. сеть	
Великобритания и Ирландия	230 В инструменты 3 Ампер в вилке	

Обозначения: Правила техники безопасности

Ниже описывается уровень опасности, обозначаемый каждым из предупреждений. Прочитайте руководство и обратите внимание на эти символы.



ОПАСНОСТЬ: Обозначает опасную ситуацию, которая неизбежно приведет к смерти или серьезной травме.



ВНИМАНИЕ: Указывает на потенциально опасную ситуацию, которая в случае несоблюдения соответствующих мер может привести к смерти или серьезной травме.



ПРЕДУПРЕЖДЕНИЕ: Указывает на потенциально опасную ситуацию, которая, если ее не избежать может привести к травме средней или высокой степени тяжести.

ПРИМЕЧАНИЕ: Указывает на практики, использование которых не связано с получением травмы, но если ими пренебречь, может привести к порче имущества.



Указывает на риск поражения электрическим током.



Указывает на риск возгорания.

Заявление о соответствии нормам ЕС

ДИРЕКТИВА ПО МЕХАНИЧЕСКОМУ ОБОРУДОВАНИЮ



БЕСПРОВОДНОЙ ШУРУПОВЕРТ DCF680, DCF682

DeWALT заявляет, что продукция, описанная в **Технических характеристиках** соответствует: 2006/42/ЕС, EN 60745-1, EN 60745-2-2.

Эти продукты также соответствуют Директиве 2004/108/ЕС и 2011/65/EU. За дополнительной информацией обращайтесь в компанию DeWALT по адресу, указанному ниже или приведенному на задней стороне обложки руководства.

Нижеподписавшийся несет ответственность за составление технической документации и составил данную декларацию по поручению компании DeWALT.

Хорст Гроссманн
Вице-президент по конструкторским и технологическим вопросам
DeWALT, Richard-Klinger-Straße 11,
D-65510, Idstein, Germany
15.01.2014



ВНИМАНИЕ: Во избежании риска получения травм, прочитайте инструкцию по применению.

Общие правила техники безопасности при использовании электроинструментов



ВНИМАНИЕ! Полностью прочтите инструкции по технике безопасности и руководство по эксплуатации. Несоблюдение правил и инструкций может привести к поражению электрическим током, пожару и/или серьезной травме.

СОХРАНИТЕ ВСЕ ИНСТРУКЦИИ ДЛЯ ПОСЛЕДУЮЩЕГО ОБРАЩЕНИЯ К НИМ

Термин "электроинструмент" в предупреждениях относится к работающим от сети(проводным) электроинструментам или работающим от аккумулятора (беспроводным) электроинструментам.

1) БЕЗОПАСНОСТЬ НА РАБОЧЕМ МЕСТЕ

- a) Содержите рабочее место в чистоте и обеспечьте его хорошую освещенность. Захламленное или плохо освещенное рабочее место может стать причиной несчастного случая.
- b) Не используйте электроинструменты во взрывоопасной атмосфере, например, при наличии горючих жидкостей, газов или пыли. Искры, которые появляются при работе электроинструментов могут привести к воспламенению пыли или паров.
- c) Не разрешайте детям находиться в рабочей зоне при работе с электроинструментом. Отвлекаясь от работы вы можете потерять контроль над инструментом.

2) ЭЛЕКТРИЧЕСКАЯ БЕЗОПАСНОСТЬ

- a) Сетевые вилки инструмента должны соответствовать сетевым розеткам. Никогда не меняйте вилку инструмента. Не используйте переходники к вилкам для электроинструментов с заземлением. Использование оригинальных штепсельных вилок, соответствующих типу сетевой розетки снижает риск поражения электрическим током.

- b) Следует избегать контакта с заземленными поверхностями - такими, как трубы, радиаторы, батареи и холодильники. Если вы будете заземлены, увеличивается риск поражения электрическим током.
- c) Не допускайте нахождения электроинструментов под дождем или в условиях повышенной влажности. При попадании воды в электроинструмент риск поражения электротоком возрастает.
- d) Необходимо бережно обращаться со шнуром питания. Никогда не используйте кабель для переноски инструмента, не тяните за него, пытайтесь отключить инструмент от сети. Держите кабель подальше от источников тепла, масла, острых углов или движущихся предметов. Поврежденный или запутанный шнур питания повышает риск поражения электротоком.
- e) При работе с электроинструментом вне помещения необходимо пользоваться шнуром-удлинителем, рассчитанным на эксплуатацию вне помещения. Использование шнура питания, предназначенного для использования вне помещения, снижает риск поражения электрическим током.
- f) При необходимости эксплуатации электроинструмента в местах с повышенной влажностью используйте устройство защиты от токов замыкания на землю (УЗО). Использование УЗО сокращает риск поражения электрическим током.

3) ИНДИВИДУАЛЬНАЯ БЕЗОПАСНОСТЬ

- a) При работе с электроинструментом сохраняйте бдительность, следите за своими действиями и пользуйтесь здравым смыслом. Не работайте с электроинструментом если вы устали, находитесь в состоянии наркотического, алкогольного опьянения или под воздействием лекарственных средств. Невнимательность при работе с электроинструментом может привести к серьезным телесным повреждениям.
- b) Используйте средства индивидуальной защиты. Всегда используйте защитные очки. Средства защиты, такие как противопылевая маска, обувь с не скользящей подошвой, каска

и защитные наушники, используемые при работе, уменьшают риск получения травм.

- c) Примите меры для предотвращения случайного включения. Перед тем, как подключить электроинструмент к сети и/или аккумулятору, возьмите инструмент или перенести его на другое место, убедитесь в том, что выключатель находится в положении Выкл. Если при переноске электроинструмента ваш палец находится на выключателе или если электроинструмент подключен к сети, могут произойти несчастные случаи.
- d) Уберите все разводные или гаечные ключи перед включением электроинструмента. Ключ, оставленный на вращающейся части электроинструмента, может привести к травме.
- e) Не пытайтесь дотянуться до слишком удаленных поверхностей. Обувь должна быть удобной, чтобы вы всегда могли сохранять равновесие. Это позволит лучше контролировать электроинструмент в непредвиденных ситуациях.
- f) Надевайте подходящую одежду. Избегайте носить свободную одежду и ювелирные украшения. Следите за тем, чтобы волосы, одежда и перчатки не попали под движущиеся детали. Возможно наматывание свободной одежды, ювелирных изделий и длинных волос на движущиеся детали.
- g) Если устройства предусматривают возможность подключения пылесоса и пылесборника, убедитесь в том, что они правильно подключены. Использование устройства для сбора пыли сокращает риски, связанные с пылью.

4) ЭКСПЛУАТАЦИЯ ЭЛЕКТРОИНСТРУМЕНТА И УХОД ЗА НИМ

- a) Избегайте чрезмерной нагрузки электроинструмента. Используйте электроинструмент, в соответствии с назначением. Правильно подобранный электроинструмент выполнит работу более эффективно и безопасно при стандартной нагрузке.
- b) Не используйте электроинструмент с неисправным выключателем. Любой инструмент, управлять

выключением и включением которого невозможно, опасен, и его необходимо отремонтировать.

- c) Перед выполнением любой регулировки, заменой дополнительных приспособлений или хранением электроинструмента, отключите устройство от сети или извлеките батарею из устройства. Такие превентивные меры безопасности сокращают риск случайного включения электроинструмента.
- d) Храните неиспользуемый электроинструмент в недоступном для детей месте и не позволяйте использовать его лицам, не имеющим соответствующих навыков или не ознакомленным с данными инструкциями. Электроинструмент представляет опасность в руках неопытных пользователей.
- e) Обеспечьте правильный уход за электроинструментом. Проверьте, не нарушена ли центровка или не заклинены ли движущиеся детали, нет ли повреждений или иных неисправностей, которые могли бы повлиять на работу электроинструмента. В случае обнаружения повреждений, прежде чем приступить к эксплуатации инструмента, его нужно отремонтировать. Большинство несчастных случаев происходит с инструментами, которые не обслуживаются должным образом.
- f) Необходимо содержать режущий инструмент в острозаточенном и чистом состоянии. Вероятность заклинивания инструмента, за которым следят должным образом и который хорошо заточен, значительно меньше, а работать с ним легче.
- g) Используйте данный электроинструмент, а также дополнительные приспособления и насадки в соответствии с данными инструкциями и с учетом условий и специфики работы. Использование электроинструмента для выполнения операций, для которых он не предназначен, может привести к созданию опасных ситуаций.

5) ЭКСПЛУАТАЦИЯ ИНСТРУМЕНТА И УХОД ЗА НИМ

- a) *Используйте для зарядки аккумуляторной батареи только указанное производителем зарядное устройство. Использование зарядного устройства определенного типа для зарядки других батарей может привести к возгоранию.*
- b) *Используйте для электроинструмента только батареи указанного типа. Использование других аккумуляторных батарей может стать причиной травмы и пожара.*
- c) *Избегайте попадания внутрь батареи скрепок, монет, ключей, гвоздей, болтов или других мелких металлических предметов, которые могут вызывать замыкание ее контактов. Короткое замыкание контактов батареи может привести к возгоранию или получению ожогов.*
- d) *При повреждении батареи, из нее может вытечь электролит. При случайном контакте с электролитом смойте его водой. При попадании электролита в глаза обратитесь за медицинской помощью. Жидкость, находящаяся внутри батареи, может вызвать раздражение или ожоги.*

6) ТЕХНИЧЕСКОЕ ОБСЛУЖИВАНИЕ

- a) *Обслуживание электроинструмента должно выполняться только квалифицированным техническим персоналом. Это позволит обеспечить безопасность обслуживаемого инструмента.*

Дополнительные меры безопасности при работе с беспроводными шуруповертами

- *Надевайте средства защиты органов слуха при работе с шуруповертом. Шум может стать причиной снижения слуха.*
- *Удерживайте инструмент за изолированные поверхности при выполнении работ, во время которых имеется вероятность контакта инструмента со скрытой электропроводкой. Контакт с проводом под напряжением приводит к подаче напряжения на соприкасающиеся с ним металлические детали электроинструмента и к поражению оператора электрическим током.*

Остаточные риски

При использовании сверла присутствуют следующие риски:

- *Травмы в результате контакта с вращающимися или горячими деталями инструмента.*

Несмотря на соблюдение соответствующих инструкций по технике безопасности и использование предохранительных устройств, некоторые остаточные риски невозможно полностью исключить. А именно:

- *Ухудшение слуха.*
- *Риск защемления пальцев при смене оснастки.*
- *Риск здоровью, вызываемый вдыханием пыли, которая образуется при работе с деревом.*
- *Разлетающиеся частицы могут привести к травмам.*
- *Риск получения травмы в результате продолжительного использования.*

Маркировка на инструменте

На инструмент нанесены следующие обозначения:



Перед началом работы прочтите руководство по эксплуатации.

РАСПОЛОЖЕНИЕ КОДА ДАТЫ

Код даты, в котором также указывается год производства, отпечатан на поверхности корпуса, которая образует соединительный элемент между инструментом и аккумуляторной батареей.

Пример:

2014 XX XX

Год производства

Важные инструкции по технике безопасности для всех зарядных устройств

СОХРАНИТЕ НАСТОЯЩЕЕ РУКОВОДСТВО: В данном руководстве содержатся важные инструкции по технике безопасности для зарядного устройства DCB105.

- *Перед тем, как использовать зарядное устройство, внимательно изучите все инструкции и предупреждающие этикетки на зарядном устройстве,*

батареи и инструменте, для которого используется батарея.



ВНИМАНИЕ: Опасность поражения электрическим током. Не допускайте попадания жидкости в зарядное устройство. Это может привести к поражению электрическим током.



ПРЕДУПРЕЖДЕНИЕ: Опасность ожога. Во избежание травм, следует использовать только аккумуляторные батареи производства DeWALT. Использование батарей другого типа может привести к взрыву, травмам и повреждениям.



ПРЕДУПРЕЖДЕНИЕ: Не позволяйте детям играть с данным устройством.

ПРИМЕЧАНИЕ: В определенных условиях, при подключении зарядного устройства к источнику питания, может произойти короткое замыкание контактов внутри зарядного устройства посторонними материалами. Не допускайте попадания в полость зарядного устройства таких токопроводящих материалов, как стальная стружка, алюминиевая фольга или другие металлические частицы и т.п. Всегда отключайте зарядное устройство от источника питания, если в нем нет аккумулятора. Всегда отключайте зарядное устройство от сети перед тем, как приступить к очистке инструмента.

- **НЕ пытайтесь заряжать батарею с помощью каких-либо других зарядных устройств, кроме тех, которые указаны в данном руководстве.** Зарядное устройство и батарея предназначены для совместного использования.
- **Эти зарядные устройства не предназначены ни для какого другого использования, помимо зарядки аккумуляторных батарей DeWALT.** Использование любых других батарей может привести к возгоранию, поражению электротоком или гибели от электрического шока.
- **Не подвергайте зарядное устройство воздействию снега или дождя.**
- **При отключении зарядного устройства от сети всегда тяните за штепсельную вилку, а не за шнур.** Это поможет избежать повреждения штепсельной вилки и розетки.
- **Убедитесь в том, что шнур расположен таким образом, чтобы на него не наступили, не споткнулись об него, а также в том, что он не натянут и не может быть поврежден.**
- **Не используйте удлинитель без необходимости.** Использование удлинительного шнура неподходящего типа может привести к пожару или поражению электрическим током.
- **Не ставьте на зарядное устройство никакие предметы и не устанавливайте зарядное устройство на мягкую поверхность, которая может закрыть вентиляционные отверстия и привести к перегреву.** Не располагайте зарядное устройство поблизости от источников тепла. Вентиляция зарядного устройства происходит с помощью отверстий в верхней и нижней части корпуса.
- **Не используйте зарядное устройство при наличии повреждений шнура или штепсельной вилки — в этом случае необходимо немедленно их заменить.**
- **Не используйте зарядное устройство, если его роняли либо если оно подвергалось сильным ударам или было повреждено каким-либо иным образом.** Обратитесь в авторизованный сервисный центр.
- **Не разбирайте зарядное устройство.** При необходимости обратитесь в специализированный сервисный центр если нужно провести обслуживание или ремонт инструмента. Неправильная сборка может стать причиной пожара или поражения электрическим током.
- **В случае повреждения шнура питания его необходимо немедленно заменить у производителя, в его сервисном центре или с привлечением другого специалиста аналогичной квалификации для предотвращения несчастного случая.**

- **Перед чисткой отключите зарядное устройство от сети. В противном случае, это может привести к поражению электрическим током.** Извлечение аккумуляторной батареи не приведет к снижению степени этого риска.
- **НИКОГДА** не подключайте 2 зарядных устройства вместе.
- **Зарядное устройство предназначено для работы при стандартном напряжении сети в 230 В. Не пытайтесь использовать его при каком-либо ином напряжении. Это не относится к автомобильному зарядному устройству.**

СОХРАНИТЕ НАСТОЯЩЕЕ РУКОВОДСТВО

Зарядные устройства

В зарядном устройстве DCB095 можно заряжать 7,2 В Li-Ion аккумулятор.

Данные зарядные устройства не требуют регулировки и максимально просты в использовании.

Зарядка аккумуляторной батареи (рис. 2)

1. Перед установкой батареи подключите зарядное устройство (x) к соответствующей розетке.
2. Вставьте батарею (f) в зарядное устройство. Убедитесь в том, что аккумулятор правильно вставлен в защелку (e) на той стороне, где находится индикатор зарядки (y). Красный индикатор зарядки (y) начнет мигать. Это означает, что процесс зарядки начался.
3. По окончании зарядки красный индикатор будет гореть, ровно, не мигая. Теперь батарея полностью заряжена, и ее можно использовать или оставить в зарядном устройстве.

ПРИМЕЧАНИЕ: Чтобы обеспечить максимальную производительность и срок службы ионно-литиевых батарей, перед первым использованием полностью зарядите батарейный комплект.

ПРИМЕЧАНИЕ: При возникновении электростатического разряда (ESD) зарядка прерывается, но возобновляется без вмешательства оператора после его устранения.

Процесс зарядки

См. состояние зарядки аккумуляторной батареи в приведенной ниже таблице.

Состояние зарядки	
зарядка	— — — —
полностью заряжен	————
температурная задержка	— — — —
замена аккумуляторной батареи	••••••••

Температурная задержка

При слишком низкой или слишком высокой температуре батареи, зарядное устройство автоматически переходит в режим температурной задержки; при этом зарядка не начинается до тех пор, пока батарея не достигнет нужной температуры. После того, как нужный уровень температуры будет достигнут, устройство перейдет в режим зарядки. Данная функция обеспечивает максимальный срок эксплуатации батареи.

ТОЛЬКО LI-ION АККУМУЛЯТОРНЫЕ БАТАРЕИ

Li-Ion аккумуляторы, имеют систему электронной защиты, которая защищает аккумуляторы от перегрузки, перегрева или глубокой разрядки.

При срабатывании системы электронной защиты инструмент автоматически отключается. В этом случае поставьте аккумулятор на зарядку до тех пор, пока он полностью не зарядится.

Важные инструкции по технике безопасности для всех батарей

При заказе запасных батарей не забудьте указать номер по каталогу и напряжение питания.

При покупке батареи заряжена не полностью. Перед использованием аккумулятора и зарядного устройства внимательно прочитайте инструкции по технике безопасности и следуйте им при зарядке аккумулятора.

ВНИМАТЕЛЬНО ПРОЧИТЕ ВСЕ ИНСТРУКЦИИ

- **Не заряжайте и не используйте батарею во взрывоопасной**

атмосфере, например, при наличии горючих жидкостей, газов или пыли. Установка или удаление батареи из зарядного устройства может привести к воспламенению пыли или газов.

- **Никогда не прилагайте больших усилий, вставляя аккумулятор в зарядное устройство. Не вносите изменения в аккумулятор, с целью установить их в зарядное устройство, к которому они не подходят. Это может привести к серьезным травмам.**
- Заряжайте батареи только с помощью зарядных устройств DEWALT.
- **НЕ** проливайте на них и не погружайте их в воду или другие жидкости.
- **Не храните и не используйте данное устройство и батарею при температуре выше 40° C (105 °F) (например, на внешних пристройках или на металлических поверхностях зданий в летнее время).**



ВНИМАНИЕ: Ни в коем случае не разбирайте батарею. При наличии трещин или других повреждений батареи, не устанавливайте ее в зарядное устройство. Не роняйте батарею и не подвергайте ее ударам или другим повреждениям. Не используйте батарею или зарядное устройство после удара, падения или получения каких-либо других повреждений (например, после того, как ее проткнули гвоздем, ударили молотком или наступили на нее). Это может привести к поражению электрическим током. Поврежденные батареи необходимо вернуть в сервисный центр для повторной переработки.



ПРЕДУПРЕЖДЕНИЕ: Когда устройство не используется, кладите его на бок на устойчивую поверхность в том месте, где об него нельзя споткнуться и упасть. Некоторые устройства с батареями большого размера, стоят сверху на батарее, и могут легко упасть.

СПЕЦИАЛЬНЫЕ ИНСТРУКЦИИ ПО ТЕХНИКЕ БЕЗОПАСНОСТИ ДЛЯ ЛИТИЙ-ИОННЫХ БАТАРЕЙ (Li-Ion)

- Не сжигайте батареи, даже поврежденные или полностью отработавшие. При попадании в огонь батареи могут взорваться. При сжигании ионно-литиевых батарей образуются токсичные вещества и газы.
- При попадании содержимого батареи на кожу, немедленно промойте это место водой с мылом. При попадании содержимого батареи в глаза, необходимо промыть открытые глаза проточной водой в течение 15 минут или до тех пор, пока не пройдет раздражение. При необходимости обращения к врачу, может пригодиться следующая информация: электролит представляет собой смесь жидких органических углекислых и литиевых солей.
- При вскрытии батареи, ее содержимое может вызвать раздражение дыхательных путей. Обеспечьте наличие свежего воздуха. Если симптомы сохраняются, обратитесь к врачу.



ВНИМАНИЕ: Опасность ожога. Содержимое батареи может воспламениться при попадании искр или огня.

Крышка батареи (рис. 2)

Чтобы закрывать контакты снятой аккумуляторной батареи предусмотрена защитная крышка батареи. Без установленной защитной крышки возможно короткое замыкание контактов металлическими предметами, что может привести к возгоранию и повреждению аккумуляторной батареи.

1. Снимите защитную крышку аккумулятора перед установкой аккумулятора в зарядное устройство или инструмент.
2. Наденьте защитный колпачок на контакты сразу же после извлечения аккумулятора из зарядного устройства или дрели.



ВНИМАНИЕ: Перед хранением или переноской батареи проследите, чтобы защитная крышка находилась на месте.

Аккумуляторная батарея

ТИП АККУМУЛЯТОРА

DCF680 и DCF682 работают на 7,2 В аккумуляторах.

Рекомендации по хранению

1. Лучшим местом для хранения является прохладное и сухое место, защищенное от прямых солнечных лучей, высокой или низкой температуры. Для оптимальной работы и продолжительного срока службы, не используемые аккумуляторы храните при комнатной температуре.
2. Для достижения максимальных результатов при продолжительном хранении рекомендуется полностью зарядить батарейный комплект и хранить его в прохладном сухом месте вне зарядного устройства.

ПРИМЕЧАНИЕ: Батарейные комплекты не должны храниться в полностью разряженном состоянии. Перед использованием батарейный комплект требует повторной зарядки.

МАРКИРОВКА НА ЗАРЯДНОМ УСТРОЙСТВЕ И АККУМУЛЯТОРЕ

Помимо пиктограмм, используемых в данном руководстве, на зарядном устройстве и батарее имеются следующие обозначения:



Перед началом работы прочтите руководство по эксплуатации.



Зарядка батареи.



Батарея заряжена.



Батарея неисправна.



Температурная задержка.



Не касайтесь токопроводящими предметами контактов батареи и зарядного устройства.



Не пытайтесь заряжать поврежденную батарею.



Заряжайте аккумуляторы DeWALT, используя только соответствующие зарядные устройства DeWALT. Зарядка иных аккумуляторных батарей, кроме DeWALT на зарядных устройствах DeWALT может привести к возгоранию аккумуляторов и возникновению других опасных ситуаций.



Не подвергайте электроинструмент или его элементы воздействию влаги.



Немедленно заменяйте поврежденный шнур питания.



Зарядку осуществляйте только при температуре от 4 °C до 40 °C.



Утилизируйте отработанные батареи безопасным для окружающей среды способом.

Li-Ion



Не сжигайте аккумуляторную батарею.



Чтобы узнать время зарядки, см. **Технические характеристики**.



Для использования внутри помещений.

Комплектация поставки

В комплектацию входит:

- 1 Беспроводной шуруповерт
- 1 Зарядное устройство
- 1 Аккумуляторы (модель G1)
- 2 Аккумуляторы (модель G2)
- 1 Аккумуляторы (модель G1)
- 1 Набор инструментов (модель G2)
- 1 Руководство по эксплуатации

• Проверьте на наличие поврежденный инструмента, его деталей или дополнительных принадлежностей, которые могли возникнуть во время транспортировки.

- *Перед эксплуатацией внимательно прочтите данное руководство.*

Описание (рис. 1)



ВНИМАНИЕ: *Никогда не вносите изменения в конструкцию электроинструмента или какой-либо его части. Это может привести к повреждению или травме.*

- Спусковой курок с контролем частоты вращения
- Выключатель
- Светодиодная подсветка
- Датчик зарядки аккумулятора
- Кнопка открывания аккумуляторного отсека
- Аккумуляторная батарея
- Быстросъемный зажимной патрон
- Фиксатор патрона
- Кольцо установки крутящего момента (только для модели DCF680)
- Кнопка разблокировки (только для модели DCF680)

ИСПОЛЬЗОВАНИЕ ПО НАЗНАЧЕНИЮ

Эти шуруповерты предназначены для завинчивания/отвинчивания шурупов и винтов.

НЕ используйте этот инструмент в условиях повышенной влажности или поблизости от легковоспламеняющихся жидкостей или газов.

Эти шуруповерты являются профессиональными инструментами.

НЕ допускайте детей к инструменту. Использование инструмента неопытными пользователями должно происходить под контролем опытного коллеги.

- Данный инструмент не предназначен для использования лицами (включая детей), с ограниченными физическими, психическими и умственными возможностями, не имеющими опыта, знаний или навыков работы с ним, кроме как под контролем лица, отвечающего за их безопасность. Никогда не оставляйте детей без присмотра с этим инструментом.

Электрическая безопасность

Электродвигатель рассчитан на работу только при одном напряжении сети. Необходимо обязательно убедиться в том, что напряжение источника питания соответствует указанному

на шильдике. Необходимо также убедиться в том, что напряжение зарядного устройства соответствует напряжению в сети.



Ваше зарядное устройство DeWALT имеет двойную изоляцию в соответствии с EN 60335; поэтому не требуется заземления при работе с ним.

В случае повреждения шнура питания его необходимо заменить специально подготовленным шнуром, который можно приобрести в сервисных центрах DeWALT.

Замена штепсельной вилки (только для Великобритании и Ирландии)

Если нужно установить штепсельную вилку:

- *Осторожно снимите старую вилку.*
- *Подсоедините коричневый провод к терминалу фазы в вилке.*
- *Подсоедините синий провод к нулевому терминалу.*



ВНИМАНИЕ: *Заземления не требуется.*

Соблюдайте инструкции по установке вилки, которые предусмотрены к вилкам высокого качества. Рекомендованный предохранитель: 3 А.

Использование кабеля-удлинителя

Используйте удлинитель только в случаях крайней необходимости. Используйте только утвержденные удлинители промышленного изготовления, рассчитанные на мощность не меньшую, чем потребляемая мощность зарядного устройства (см. **Технические характеристики**). Минимальное поперечное сечение провода электрического кабеля должно составлять 1 мм²; максимальная длина 30 м.

При использовании кабельного барабана всегда полностью разматывайте кабель.

СБОРКА И РЕГУЛИРОВКА



ВНИМАНИЕ: *Перед любыми работами по сборке и регулировке необходимо извлечь батарею. Каждый раз перед установкой или извлечением батареи следует выключать дрель.*



ВНИМАНИЕ: Используйте только аккумуляторные батареи и зарядные устройства DEWALT.

Установка и извлечение аккумуляторной батареи из инструмента (рис. 2)



ВНИМАНИЕ: Чтобы снизить риск получения серьезной травмы, необходимо выключить инструмент и отсоединить батарею, прежде чем выполнять какую-либо регулировку либо удалять/устанавливать какие-либо дополнительные приспособления. Случайный запуск может привести к травме.

ПРИМЕЧАНИЕ: Убедитесь в том, что аккумуляторы (f) полностью заряжены.

УСТАНОВКА АККУМУЛЯТОРНОЙ БАТАРЕИ В РУЧКУ ИНСТРУМЕНТА

1. Совместите аккумулятор (f) с выемкой на внутренней стороне рукоятки.
2. Проталкивайте батарею внутрь рукоятки до тех пор, пока она не защелкнется на месте.

СНЯТИЕ АККУМУЛЯТОРНОЙ БАТАРЕИ С ИНСТРУМЕНТА

1. Нажмите кнопки извлечения батареи (e) и вытащите батарею из рукоятки.
2. Вставьте батарею в зарядное устройство, как указано в разделе данного руководства, посвященном зарядному устройству.

Датчик уровня заряда аккумулятора (рис. 1, 2)

В некоторых аккумуляторах DEWALT есть датчик заряда, который включает три зеленых светодиодных индикатора, показывающий уровень оставшегося заряда аккумулятора.

Для включения датчика заряда, нажмите и удерживайте кнопку датчика заряда (a). Загорятся три зеленых светодиода, показывая уровень оставшегося заряда. Когда уровень заряда аккумулятора будет ниже уровня, необходимого для использования, светодиоды перестанут гореть и аккумулятор следует зарядить.

ПРИМЕЧАНИЕ: Датчик заряда аккумулятора показывает уровень оставшегося заряда. Он

не показывает работоспособность устройства и его показания могут меняться в зависимости от компонентов продукта, температуры и сфер применения.

Быстросъемный зажим патрона (рис. 1, 4)

ПРИМЕЧАНИЕ: Данный патрон подходит только для дополнительных приспособлений с шестигранным 6,35 мм креплением.

Чтобы установить бит, вставьте его в патрон до щелчка.

Чтобы извлечь бит, потяните кольцо зажимного патрона (h) вперед. Снимите дополнительное приспособление и отпустите кольцо.

Два положения шуруповерта (рис. 3)

DCF680

Чтобы изменить угол завинчивания с помощью шуруповерта, нажмите на кнопку разблокировки (j) и поверните верхнюю часть инструмента как показано на рисунке 3.

ПРИМЕЧАНИЕ: Не используйте шуруповерт как монтировку в любом положении.



ПРЕДУПРЕЖДЕНИЕ: Чтобы избежать случайного включения шуруповерта, установите выключатель (b) в верхнее положение, положение блокировки.

Кольцо регулировки момента (рис. 1, 3)

DCF680

На кольце регулировки момента (i) есть маркировка с цифрами и символом MAX. Чтобы установить крутящий момент, совместите нужное значение со стрелкой на корпусе инструмента. Чем больше число на кольце, тем больше крутящий момент. Чтобы зафиксировать муфту для выполнения операций, требующих больших усилий, установите кольцо в положение MAX. Если этого не сделать, муфта будет проскальзывать при попытке закрепить насадку.

Подготовка к эксплуатации

- Убедитесь, что батарея (полностью) заряжена.
- Вставьте соответствующий бит.

ЭКСПЛУАТАЦИЯ

Инструкции по эксплуатации



ВНИМАНИЕ: Всегда соблюдайте правила техники безопасности и применимые законы.



ВНИМАНИЕ: Чтобы снизить риск получения серьезной травмы, необходимо выключить инструмент и отсоединить батарею, прежде чем выполнять какую-либо регулировку либо удалять/устанавливать какие-либо дополнительные приспособления.

Правильное положение рук (рис. 5а-5с)



ВНИМАНИЕ: Во избежании риска получения серьезных травм, **ВСЕГДА** используйте правильное положение рук как показано на рисунке.



ВНИМАНИЕ: Во избежании риска получения серьезных травм, всегда крепко держите инструмент, предупреждая внезапную резкую отдачу.

DCF680

При правильном положении рук одна рука должна находиться на ручке инструмента.



ВНИМАНИЕ: Если инструмент используется в расправленном положении и на самых высоких MR, держите его обеими руками как показано на рисунке 5b.

DCF682

При правильном положении рук обе руки должны находиться на инструменте, как показано на рисунке 5с.

Работа с шуруповертом (рис. 1, 5)

В этом шуруповерте используются технологии гироскопа, которая позволяет чувствовать движение рук. При работе нажмите на кнопку управления вращением и поверните руку в том направлении в котором хотите завинчивать.

УСТАНОВКА НА НАЧАЛЬНУЮ ТОЧКУ

1. Возьмите шуруповерт как показано на рисунке 5.
2. Нажмите и удерживайте нажатой кнопку управления вращением.
3. Когда загорится светодиодный индикатор работы, инструмент готов к работе.
4. Чтобы поменять место работы сначала отпустите кнопку управления вращением. Перенесите инструмент в новое положение, затем нажмите и удерживайте в нажатом положении кнопку управления вращением.

РАБОТА В НАПРАВЛЕНИИ ПО ЧАСОВОЙ СТРЕЛКЕ

1. Возьмите шуруповерт как показано на рисунке 5.
2. Установите головку патрона с установленной в нем отверткой на рабочем месте. Следуйте инструкциям для установки на исходную точку работы.
3. Поворачивая инструмента по часовой стрелке, шуруповерт будет работать в прямом направлении.

РАБОТА В НАПРАВЛЕНИИ ПРОТИВ ЧАСОВОЙ СТРЕЛКИ

1. Возьмите шуруповерт как показано на рисунке 5.
2. Установите головку патрона с установленной в нем отверткой на рабочем месте. Следуйте инструкциям для установки на исходную точку работы.
3. Поворачивая инструмента по часовой стрелке, шуруповерт будет работать в обратном направлении.

Чтобы выключить инструмент, отпустите выключатель.

ПРИМЕЧАНИЕ: Когда инструмент не используется или во время переноски его, снимите оснастку с инструмента и заблокируйте (b).

РЕГУЛЯТОР СКОРОСТИ/ВЫКЛЮЧАТЕЛЬ

- Скорость вращения оси зависит от скорости вращения вашей руки.
- Чем медленнее вы поворачиваете рукой, тем медленнее вращается шуруповерт.
- Чем быстрее вы поворачиваете рукой, тем быстрее вращается шуруповерт.
- Если вы хотите увеличить скорость вращения оси, поворачивайте рукой быстрее в нужном направлении.

- Если вы хотите уменьшить скорость вращения оси, поворачивайте рукой назад, в направлении исходной точки.

ТЕХНИЧЕСКОЕ ОБСЛУЖИВАНИЕ

Ваш инструмент DeWALT имеет длительный срок эксплуатации и требует минимальных затрат на техобслуживание. Для длительной безотказной работы необходимо обеспечить правильный уход за инструментом и его регулярную очистку.



ВНИМАНИЕ: Чтобы снизить риск получения серьезной травмы, необходимо выключить инструмент и отсоединить батарею, прежде чем выполнять какую-либо регулировку либо удалять/устанавливать какие-либо дополнительные приспособления. Случайный запуск может привести к травме.

Зарядное устройство и аккумуляторные батареи неремонтопригодны.



Смазка

Вашему инструменту не требуется дополнительная смазка.



Чистка



ВНИМАНИЕ: Удаляйте загрязнения и пыль с корпуса инструмента, продувая его сухим воздухом, поскольку грязь собирается внутри корпуса и вокруг вентиляционных отверстий. Надевайте защитные наушники и противопылевую маску при выполнении этих работ.



ВНИМАНИЕ: Никогда не пользуйтесь растворителями или другими сильнодействующими химическими веществами для чистки неметаллических частей инструмента. Эти химикаты могут ослаблять структуру материала, используемого для производства таких деталей.

Используйте мягкую ткань, смоченную мыльным растворе. Не допускайте попадание жидкости внутрь инструмента; никогда не погружайте никакие из деталей инструмента в жидкость.

ИНСТРУКЦИИ ПО ОЧИСТКЕ ЗАРЯДНОГО УСТРОЙСТВА



ВНИМАНИЕ: Опасность поражения электрическим током. Перед чисткой отключите зарядное устройство от сети питания. Грязь и жир можно удалить с наружной поверхности зарядного устройства с помощью тряпки или мягкой неметаллической щетки. Не используйте воду или чистящие растворы.

Дополнительные приспособления



ВНИМАНИЕ: В связи с тем, что дополнительные приспособления других производителей кроме DeWALT, не проходили проверку на совместимость с данным изделием, их использование может представлять опасность. Во избежание травм следует использовать для данного инструмента только, рекомендованную DeWALT оснастку.

Проконсультируйтесь со своим продавцом для получения дополнительной информации по соответствующей оснастке.

Защита окружающей среды



Раздельный сбор. Это изделие нельзя утилизировать с обычным бытовым мусором.

Если вы однажды обнаружите, что ваш инструмент DeWALT требует замены или он вам больше не нужен, не выбрасывайте его вместе с бытовыми отходами. Утилизацию этого продукта нужно производить в пунктах раздельного сбора мусора.



Раздельный сбор мусора, использованных продуктов и упаковок позволяет осуществлять повторную переработку и использовать их снова и снова.

Повторное использование материалов, подвергаемых вторичной переработке помогает защитить окружающую среду от загрязнений и сокращает потребность в сырье.

Местные законы возможно предусматривают отдельный сбор электроприборов и бытового мусора на муниципальных свалках или сдачу его продавцам у которых вы покупали свой продукт.

Сервисные центры DEWALT осуществляют прием на утилизацию изделий DEWALT по окончании срока их службы. Чтобы воспользоваться этой услугой верните свое изделие любому авторизованному агенту по ремонту, который занимается сбором этих продуктов от имени компании.

Адрес ближайшего авторизованного сервисного центра можно получить, обратившись в местное представительство компании DEWALT по адресу, указанному в настоящем руководстве. Кроме того, список авторизованных сервисных центров DEWALT и подробную информацию о послепродажном обслуживании и контактах можно найти на веб-сайте: www.2helpU.com.



Аккумуляторная батарея

Данную аккумуляторную батарею с длительным сроком эксплуатации необходимо перезаряжать, когда она перестает обеспечивать питание, необходимое для выполнения определенных работ. По окончании срока эксплуатации ее следует утилизировать, соблюдая при этом необходимые меры по защите окружающей среды:

- Разрядите батарею до конца и извлеките ее из инструмента.
- Литий-ионные аккумуляторные батареи подлежат вторичной переработке. Сдайте их нашему дилеру или в местный центр вторичной переработки. В этих пунктах батареи будут подвергнуты повторной переработке или правильной утилизации.



РУССКИЙ ЯЗЫК

Гарантия

DEWALT гарантирует, что данное изделие в момент поставки потребителю не содержит каких-либо дефектов материалов или сборки. Данная гарантия дополняет законные права частного потребителя и не затрагивает их каким-либо образом. Настоящая гарантия действует на территориях стран-членов Европейского Союза и в Европейской зоне свободной торговли.

Если в течение 12 месяцев с даты приобретения произошла поломка изделия DEWALT из-за некачественных материалов и/или сборки, либо изделие является дефектным в соответствии с техническими требованиями, то DEWALT отремонтирует или заменит изделие с минимальным беспокойством для потребителя.

Гарантия не действительна, если поломка произошла вследствие:

- Нормального износа
- Неправильного использования или плохого обслуживания
- Перегрузки двигателя
- Если изделие повреждено посторонними лицами, материалом или вследствие аварии
- Использование ненадлежащего источника питания

Гарантия не действительна, если изделие подвергалось ремонту или разборке лицом, не уполномоченным DEWALT.

Для того, чтобы воспользоваться гарантией необходимо предоставить: изделие, заполненную Гарантийную карту и доказательство покупки (Примечки) дилеру или непосредственно уполномоченному агенту по обслуживанию не позднее двух месяцев с момента обнаружения поломки.

Информацию о ближайшем агенте по обслуживанию DEWALT можно найти на странице в Интернете: www.zheirp.com.

Гарантийный талон:

Модель инструмента / Номер по каталогу

Серийный номер / Код даты

Потребитель

Дилер

Дата



EESTI KEEL

Garantii

DEWALT garanteerib, et toode on klientide tarimisel valla materjalil ja/või koostamisel vigadest. Garantii lisandub eraiklasele seaduslikele õigustele ning ei mõjuta neid. Garantii kehtib kõigi Euroopa Ühenduse liikmesriikide territooriumil ja Euroopa vabakaubandusriikidega.

Kui 12 kuud jooksul ostmisest esineb mõne DEWALT toote rike materjalil ja/või koostamisel vea tõttu või see on spetsifikatsiooni suhtes defektne, raudalad või vahelad DEWALT toode klienti jaoks minimaalselt vaevalda.

Garantii ei kehti, kui vead põhjustaks on:

- Normaalne kulumine
- Tõrvisita väärkohtlemine või halb hooldamine
- Mootori ülekoormamine
- Kui toode on kahjustatud tööosakesed, materjal või õrnetus
- Vale tõlperinge

Garantii ei kehti, kui toode on remontitud või demonteeritud DEWALT võltusena tsük.

Garantii kasutamiseks tuleb toode, täidetud garantiikart ja ostutšend (t ekk) viia müüjale või otse volitatud teenindajale hiljemalt kahe kuud peale vea avastamist.

Teave lähima DEWALT teenindaja kohta leiate veebisaidilt: www.zheirp.com.

Garantiiialong:

Tootja nime/kaalokodi number

Seerialnumber/kupäeva kood

Klient

Müüja

Kupäev

Eesti	AS Tallmac Mustame tee 44 EE-10621 Tallinn	Tel.: +372 6562999 Faks.: +372 6562855
Latvija	Bebri un Partneri Sarlotes 16 Rīga, LV-1001	Tel.: 00371-7371247 Fax: 00371-7372790
	LIC GOTUS SIA Ulbrokas Str. Rīga, 1021	Tel.: +371 67556949 Fax: +371 67555140
Lietuva	HARDIM Žirmūņu g. 139 ^a 09120 Vilnius	Tel.: 00370-5273 73 59 Fax: 00370-5273 74 73
	Elremta Neries kr. 16E 48402 Kaunas	Tel.: 00370-37370138 Fax: 00370-37350108

Teavet lahima teenindaja kohta leiate veebisaidilt:

www.2helpu.com

Informāciju par tuvāko servisa pārstāvi meklējiet mājas lapā:

www.2helpu.com

Informāciju apie artimiausias remonto dirbtuves rasite tinklalapyje:

www.2helpu.com

