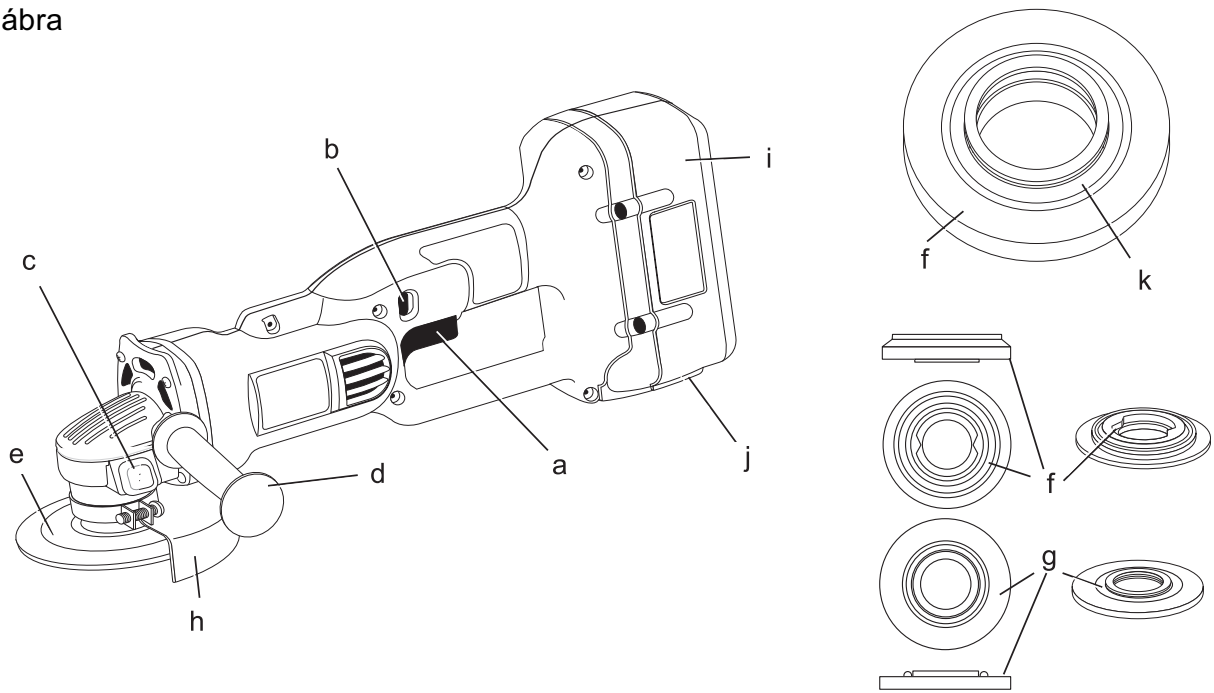

DEWALT

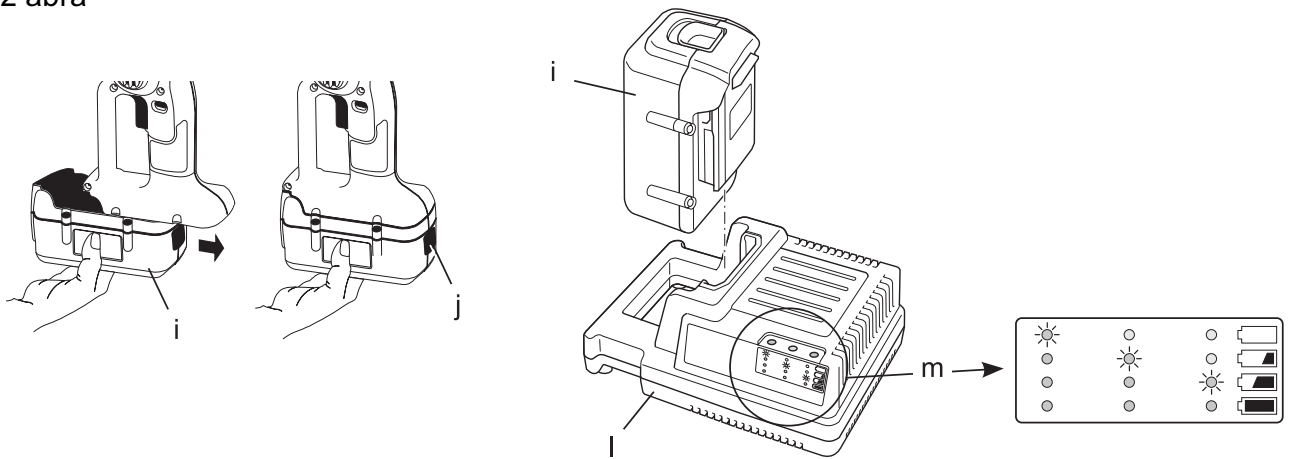
533444-64 H

DC413
DC415

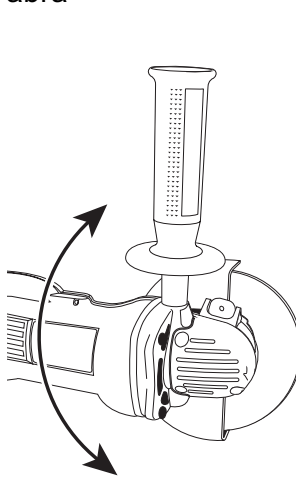
1 ábra



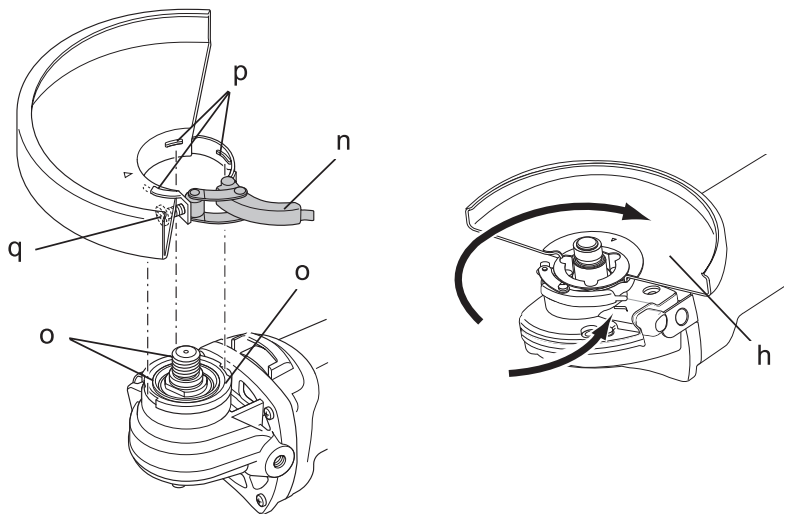
2 ábra



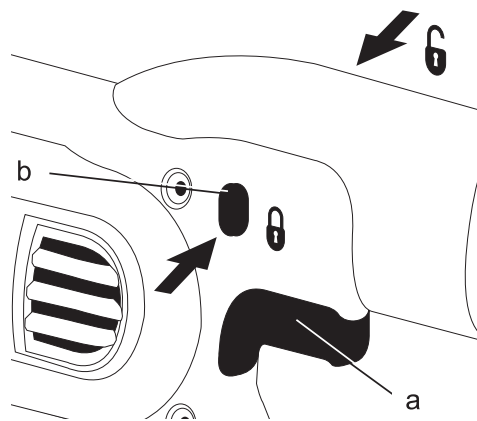
3 ábra



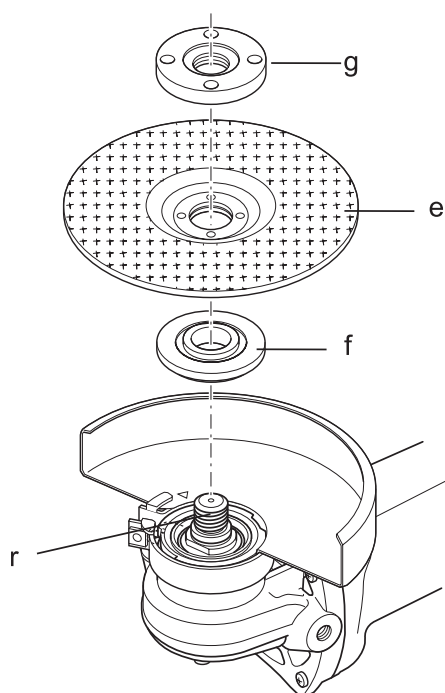
4 ábra



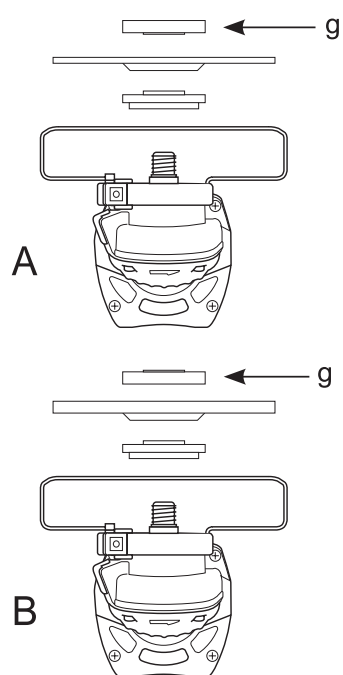
5 ábra



6 ábra



7 ábra



NAGY TELJESÍTMÉNYŰ AKKUMULÁTOROS SAROKCSISZOLÓ

DC413/DC415

Szívből gratulálunk

Önnek, hogy a nagy tradíciójú DEWALT cég gyártmánya mellett döntött. Hosszú évek tapasztalata, sok termék fejlesztés és innováció tette a DEWALTot a professzionális kéziszerszám felhasználók egyik legmegbízhatóbb partnerévé.

Műszaki adatok

		DC413	DC415
Feszültség	V_{DC}	28	36
Felvett teljesítmény	W	630	815
Üresjáratifordulatszám	min^{-1}	6.500	6.500
Tárcsa átmérő	mm	125	125
Kihajtótengely		M14	M14
Súly (akkumulátor nélkül)	kg	2,3*	2,3*

* markolattal és védőburkolattal együtt

Akkumulátor		DE9280	DE9360
Feszültség	V_{DC}	28	36
Teljesítmény	Ah	2,2	2,2
Súly	kg	0,98	1,0

Akkumulátortöltő		DE9000
Áramellátás	V_{AC}	230
Akkumulátor típus		28 V, 36 V Li-Ion
Becsült töltési idő		60 perc
Súly	kg	0,9

Biztosítékok

Hálózati biztosító legkisebb értéke 230V készülékeknél 10 Amper

Definíciók: Biztonsági előírások

Az alábbi definíciók a veszélyességi szinteket jelző szavakat határozzák meg. Kérjük, olvassa el a használati útmutatót, és ügyeljen ezekre a szimbólumokra.



VESZÉLY. Olyan lehetséges veszélyhelyzetre hívja fel a figyelmet, mely halált vagy komoly sérülést okoz.



FIGYELMEZTETÉS: Olyan lehetséges veszélyhelyzetre hívja fel a figyelmet, mely mérsékelt vagy csekély sérülést okozhat.



FIGYELEM: Olyan lehetséges veszélyhelyzetre hívja fel a figyelmet, mely bizonyos esetben mérsékelt vagy csekély sérülést okozhat.

FIGYELEM: A biztonsági szimbólum nélkül olyan lehetséges veszélyhelyzetre hívja fel a figyelmet, mely a készülék károsodásához vezethet.



Elektromos áramütés veszélye.

EC-TANUSÍTVÁNY



DC413/DC415

DEWALT tanúsítja, hogy ezek az elektromos kéziszerszámok megfelelnek a következő irányelveknek és szabványoknak: 98/37/EC, 89/336/EEC, 86/188/EEC, 2006/95/EC, EN 60745-1, EN 60745-2-3, EN 55014-1, EN 55014-2.

DE9000

A DEWALT tanúsítja, hogy ez az akkumulátortöltő megfelel a következő irányelveknek és szabványoknak: 89/336/EEC, 2002/95/EC, 2006/95/EC, EN 60335-1, EN 60335-2-29, EN 55014-1, EN 60745-2-3, EN 61000-2-3, EN 61000-3-3.

További információért, kérjük, lépjen kapcsolatba a DEWALTtal az alábbi címen, vagy az útmutató hátoldalán feltüntetett Magyarországi Képvisellel.

	DC413	DC415
L_{PA} (hangnyomásszint)	77 dB(A)	79 dB(A)
K_{PA} (hangnyomásszint eltérés)	3 dB(A)	3 dB(A)
L_{WA} (hangteljesítményszint)	88 dB(A)	90 dB(A)
L_{WA} (hangteljesítményszint eltérés)	3 dB(A)	3 dB(A)

Teljes rezgésérték (triaxális vektorális mennyiség)

EN 60745 szerint:

Súlyozott effektív

rezgégysorsulás értéke 5,7 m/s² 5,8 m/s²

Esetleges eltérés értéke 5,3 m/s² 5,3 m/s²

A rezgésszintek mérése a szabványszerinti mérésesztetekkel történt, így az eszköz összehasonlítható más eszközökkel.

Továbbá a mért rezgés emissziós értéke felhasználható az esetleges veszélyek előzetes felmérésére.



FIGYELMEZTETÉS: A rezgés emissziós értéke az elektromos kéziszerszám használata közben a kéziszerszám használati módjának függvényében eltérhet a fent leírt értékektől. Ennek következtében az esetleges veszélyek felbecslése az ily módon történő rendszeres használat esetén jelentős eltéréseket mutathat.

A rezgés következtében felmerülő esetleges veszélyek felbecslésekor számításba kell venni az egy adott munkafolyamat alatti olyan periódusokat, amikor a kéziszerszám ki van kapcsolva, illetve üresjáratban működik.

Ez jelentős mértékben csökkentheti a teljes munkafolyamat során felmerülő esetleges veszélyek előfordulási arányát.

Műszaki és Termékfejlesztési Igazgató
Horst Grossmann

DEWALT, Richard-Klinger-Strasse 11,
D-65510, Idstein, Németország
2007. április

Általános biztonságtechnikai szabályok



FIGYELMEZTETÉS: Figyelmesen olvassa el a kezelési útmutatót az elektromos kéziszerszám üzembe helyezése előtt. Elektromos kéziszerszám használatakor mindig tartsa be a helyi biztonságtechnikai rendszabályokat, így megelőzheti a tűzveszély, az elektromos áramütés és a személyi sérülések előfordulását.

A kifejezés „elektromos kéziszerszám” a további figyelmeztetésekben mind az elektromos hálózatról működtetett (vezetékes) mind pedig az akkumulátorról működtetett (vezeték nélküli) használati módra vonatkozik.

KÉRJÜK, GONDOSAN ŐRIZZE MEG A KEZELÉSI ÚTMUTATÓT, HOGY A KÉSŐBBIEKBEN IS BÁRMIKOR UTÁNANÉZHESSEN A KÉZISZERSZÁMMAL KAPCSOLATOS ÖSSZES INFORMÁCIÓNAK.

1) MUNKATERÜLET BIZTONSÁGOSSÁGA

- Tartsa tisztán és tartsa rendben a munkahelyét.** A rendetlen munkahelyek és megvilágítatlan munkaterületek balesetekhez vezethetnek.
- Ne dolgozzon az elektromos kéziszerszámmal olyan robbanásveszélyes környezetben, ahol éghető folyadékok, gázok vagy porok vannak.** Az elektromos kéziszerszámok szikrákat bocsáthatnak ki, amelyek meggyújthatják a port vagy a gőzöket.
- Tartsa távol a gyerekeket és az idegen személyeket a munkahelytől, ha az elektromos kéziszerszámot használja.** Ha elvonják a figyelmét a munkától, könnyen elvesztheti az uralmát a berendezés felett.

2) ELEKTROMOS BIZTONSÁGI ELŐÍRÁSOK

- A készülék csatlakozó dugójának bele kell illeszkednie a dugaszolóaljzatba. A csatlakozó dugót semmilyen módon sem szabad megváltoztatni. Védőföldeléssel ellátott készülékek esetén ne használjon csatlakozó adaptert.** A változtatás nélküli csatlakozó dugók és a megfelelő dugaszoló aljzatok csökkentik az áramütés kockázatát.
- Ne érjen hozzá földelt felületekhez, mint csövekhez, fűtőtestekhez, kályhákhoz és hűtőszekrényekhez.** Az áramütési veszély megnövekszik, ha a teste le van földelve.
- Tartsa távol az elektromos kéziszerszámot az esőtől és a nedvesség hatásaitól.** Ha víz hatol be egy elektromos kéziszerszámba, az megnöveli az áramütés veszélyét.

- d) **Ne használja a kábelt a rendeltetésétől eltérő célokra, vagyis a szerszámot soha ne hordozza vagy akassza fel a kábelnél fogva, és sohase húzza ki a hálózati csatlakozó dugót a kábelnél fogva. Tartsa távol a kábelt hőforrásoktól, olajtól, éles élektől és sarkaktól és mozgó gépalkatrészekről.** Egy megrongálódott vagy csomókkal teli kábel megnöveli az áramütés veszélyét.
- e) **A szabadban kizárólag csak az arra jóváhagyott és jelöléssel ellátott hosszabbító kábelt szabad használni.** A szabadban történő használat esetén a jóváhagyott hosszabbító használata csökkenti az esetleges áramütés veszélyét.
- f) **Amennyiben az elektromos kéziszerszám nedves, nyirkos helyen történő üzemeltetése elkerülhetetlen, használjon maradékáram-működtetésű megszakítóval (RCD) védett áramkört.** Az RCD használata csökkenti az esetleges áramütés veszélyét.
- 3) SZEMÉLYI BIZTONSÁGI ELŐÍRÁSOK**
- a) **Munka közben mindig figyeljen, ügyeljen arra, amit csinál, és meggondoltan dolgozzon az elektromos kéziszerszámmal. Ha fáradt, ha kábítószerek vagy alkohol hatása alatt áll, vagy orvosságokat vett be, ne használja a berendezést.** A berendezéssel végzett munka közben már egy pillanatnyi figyelmetlenség is komoly sérülésekhez vezethet.
- b) **Viseljen személyi védőfelszerelést és mindig viseljen védőszemüveget.** A személyi védőfelszerelések, mint porvédő álarc, csúszásbiztos védőcipő, védősapka és fülvédő használata az elektromos kéziszerszám használata jellegének megfelelően csökkenti a személyes sérülések kockázatát.
- c) **Előzze meg a véletlenszerű bekapcsolást. Győződjön meg róla, hogy az üzemi kapcsoló kikapcsolt állapotban van, mielőtt a készüléket az áramforrásra vagy az akkumulátorra csatlakoztatja, felemeli vagy szállítja.** Ne szállítsa a feszültség alatt lévő elektromos kéziszerszámot ujjával az üzemi kapcsolón, mivel ez súlyos baleset előidézője lehet.
- d) **Az elektromos kéziszerszám bekapcsolása előtt okvetlenül távolítsa el a beállító szerszámokat vagy csavarkulcsokat.** Az elektromos kéziszerszám forgó részeiben felejtett beállító szerszám vagy csavarkulcs sérüléseket okozhat.
- e) **Álljon biztonságosan. Kerülje el a normálistól eltérő testtartást, ügyeljen arra, hogy mindig biztosan álljon, és az egyensúlyát megtartsa.** Így az elektromos kéziszerszám felett váratlan helyzetekben is jobban tud uralkodni.
- f) **Viseljen megfelelő ruhát. Ne viseljen bő ruhát vagy ékszereket. Tartsa távol a haját, a ruháját és a kesztyűjét a mozgó részekről.** A bő ruhát, az ékszereket és a hosszú haját a mozgó alkatrészek magukkal ránthatják.
- g) **Ha az elektromos kéziszerszámra fel lehet szerelni a por elszívásához és összegyűjtéséhez szükséges berendezéseket, ellenőrizze, hogy azok megfelelő módon hozzá vannak kapcsolva a készülékhez és rendeltetésüknek megfelelően működnek.** Ezen berendezések használata csökkenti a munka során keletkező por veszélyes hatását.
- 4) AZ ELEKTROMOS KÉZISZERSZÁMOK GONDOS KEZELÉSE ÉS HASZNÁLATA**
- a) **Ne terhelje túl az elektromos kéziszerszámot. A munkájához csak az arra szolgáló elektromos kéziszerszámot használja.** Egy alkalmas elektromos kéziszerszámmal a megadott teljesítménytartományon belül jobban és biztonságosabban lehet dolgozni.
- b) **Ne használjon olyan elektromos kéziszerszámot, amelynek a kapcsolója elromlott.** Egy olyan elektromos kéziszerszám, amelyet nem lehet sem be-, sem kikapcsolni, veszélyes és meg kell javíttatni.
- c) **Győződjön meg róla, hogy a készülék ki van kapcsolva, mielőtt az elektromos kéziszerszámon beállítási munkákat végez, tartozékokat cserél vagy a szerszámot tárolásra elteszi.** Ez az elővigyázatossági intézkedés meggátolja a szerszám akaratlan üzembe helyezését.

- d) **A használaton kívüli elektromos kéziszerszámokat olyan helyen tárolja, ahol azokhoz gyerekek nem férhetnek hozzá. Ne hagyja, hogy olyan személyek használják az elektromos kéziszerszámot, akik nem ismerik a szerszámot, vagy nem olvasták el ezt az útmutatót.** Az elektromos kéziszerszámok veszélyesek, ha azokat gyakorlatlan személyek használják.
- e) **A készüléket gondosan ápolja. Ellenőrizze, hogy a mozgó alkatrészek kifogástalanul működnek-e, nincsenek-e beszorulva, és nincsenek-e eltörve vagy megrongálódva olyan alkatrészek, amelyek hatással lehetnek az elektromos kéziszerszám működésére. A megrongálódott részeket a készülék használata előtt javíttassa meg.** Sok olyan baleset történik, amelyet az elektromos kéziszerszám nem kielégítő karbantartására lehet visszavezetni.
- f) **Tartsa tisztán és éles állapotban a vágószerszámokat.** Az éles vágóélekkel rendelkező és gondosan ápoló vágószerszámok ritkábban ékelődnek be és azokat könnyebben lehet vezetni és irányítani.
- g) **Az elektromos kéziszerszámokat, tartozékokat, betétszerszámokat stb. csak ezen előírásoknak és az adott készüléktípusra vonatkozó kezelési utasításoknak megfelelően használja. Vegye figyelembe a munkafeltételeket és a kivitelezendő munka sajátosságait.** Az elektromos kéziszerszám eredeti rendeltetésétől eltérő célokra való alkalmazása veszélyes helyzetekhez vezethet.
- 5) **A Z A K K U M U L Á T O R O S K É Z I S Z E R S Z Á M O K G O N D O S K E Z E L É S E E S H A S Z N Á L A T A**
- a) **Az akkumulátor behelyezése előtt győződjön meg arról, hogy a készülék kikapcsolt állapotban van-e.** Akkumulátort csatlakoztatni a működésben lévő készülékhez balesetet okozhat.
- b) **Az akkumulátort csak a gyártó által ajánlott töltőkészülékekben töltsse fel.** Ha egy bizonyos akkumulátortípus feltöltésére szolgáló töltőkészülékben egy másik akkumulátort próbál feltölteni, tűz keletkezhet.
- c) **Az elektromos kéziszerszámokban csak az ahhoz tartozó akkumulátort használja.** Más akkumulátorok használata személyi sérüléseket és tüzet okozhat.
- d) **Tartsa távol a használaton kívüli akkumulátort irodai kapcsoktól, pénzérméktől, kulcsoktól, szögektől, csavaroktól és más kisméretű fémtárgyaktól, amelyek áthidalhatják az érintkezőket.** Az akkumulátor érintkezői közötti rövidzárlat égési sérüléseket vagy tüzet okozhat.
- e) **Hibás alkalmazás esetén az akkumulátorból folyadék léphet ki. Kerülje el az érintkezést a folyadékkal. Ha véletlenül mégis érintkezésbe került az akkumulátorfolyadékkal, azonnal öblítse le vízzel az érintett felületet. Ha a folyadék a szemébe jutott, keressen fel ezen kívül egy orvost.** A kilépő akkumulátorfolyadék irritációkat vagy égéses bőrsérüléseket okozhat.

Akkumulátorra és a töltőre vonatkozó kiegészítő biztonsági intézkedések

- A töltőre helyezés előtt győződjön meg arról, hogy az akkumulátor száraz és tiszta.
- A DEWALT lítium ionos akkumulátorokhoz csak „Li-Ion” jelzésű töltőt használjon.
- Soha ne szállítsa a töltőt vezetékénél fogva. Soha ne a kábelnél fogva húzza ki a villásdugót a konnektorból. Tartsa távol a kábelt éles szélektől, olajtól és hőtől.
- A sérült kábelek javítását csak DEWALT szakszerviz végezhet. Soha ne próbálja cserélni vagy javítani a sérült kábeleket.
- Ne tartsa az akkumulátortöltőt nedves, nyirkos helyen
- Nedves akkumulátort soha ne próbáljon tölteni.
- Semmilyen okból kifolyólag ne próbálja az akkumulátort felszúrni vagy felnyitni.
- A mellékelt töltővel kizárólag a használati utasításban meghatározott akkumulátorokat töltsse. Ne próbáljon nem újratölthető elemeket tölteni.
- Amennyiben az akkumulátorok feleslegessé válnak, kövesse a kézikönyv hátulján feltüntetett utasításokat.
- Amennyiben nem használja, tartsa az akkumulátorokat és a töltőt biztonságos, gyermekek elől elzárt, száraz helyen.

Szállítás

DEWALT tanúsítja, hogy az akkumulátorok megfelelnek az EN Veszélyes Termékek Szállításáról szóló Ajánlás irányelveinek (UN Manual of Tests and Criteria (ST/SG/AC.10/11/Rev.3 Part III, Subsection 38.3) in UN Recommendations on the Transport of Dangerous Goods.)

- Az akkumulátor megfelelően védett a külső nyomásokkal szemben és rövidzárlat ellen.
- A megszakítás vagy veszélyes visszaram ellen az akkumulátor megfelelően védett.
- A valódi lítium tartalom a vonatkozó küszöbértéken belül található.

A DEWALT Li-Ion akkumulátorok nem tartoznak a különböző nemzeti és nemzetközi veszélyes termékekre vonatkozó szabályzása alá. Ezek azonban érvénybe lépnek az akkumulátorok szállítása esetén.

- Győződjön meg róla, hogy az akkumulátorokat a veszélyes termékekre vonatkozó szabályzás szerint szállítja a fent említett, esetleges rövidzárlatot elkerülő módon.

Tárolásra vonatkozó javaslatok

1. A kéziszerszám tárolására legalkalmasabb hely száraz, hűvös, ahol a kéziszerszám nincs kitéve közvetlen hő- vagy fényhatásnak, továbbá extrém hőmérsékleti körülményeknek.
2. A hosszas tárolás nem befolyásolja az akkumulátor vagy az akkumulátortöltő állapotát. Megfelelő körülmények között 5 vagy akár ennél több évig is tárolható.

AZ AKKUMULÁTORON ÉS A TÖLTŐN TALÁLHATÓ JELZÉSEK

Az ebben a kézikönyvben használt piktogramok mellett az akkumulátoron és annak töltőjén az alábbi piktogramok találhatóak.



Használat előtt olvassa el a használati utasítást.



Ne tegye ki víz hatásának.



Ne használjon áramvezető eszközöket.



Ne töltsön sérült akkumulátort.



Ne használjon sérült akkumulátortöltőt.



Az akkumulátort kizárólag 4 °C és 40 °C között töltsse.



A sérült kábeleket azonnal cseréltesse ki.



Töltő hiba.



Akkumulátor hiba.



Az akkumulátor élettartamának lejártával, a környezetre tekintettel vigye azt el az erre kijelölt gyűjtőhelyre.



Az akkumulátort ne dobja tűzbe, ne égesse el.



Akkumulátortöltésre kizárólag az erre a célra készített DEWALT töltőt használja.



Kövesse a töltési időre vonatkozó műszaki adatokat.

Kiegészítő biztonsági rendelkezések

- a) **Ez az elektromos kéziszerszám elsődlegesen csiszolóként, köszörűként, drótkefeként, polírozóként vagy vágókéziszerszámként szolgál. Figyelmesen olvasson el minden az eszközhöz tartozó biztonsági előírást, útmutatást, illusztrációt és műszaki leírást.** A biztonsági utasítások be nem tartása áramütést, tüzet és/vagy komoly sérüléseket okozhat.
- b) **Csak a gyártó cég által jóváhagyott kiegészítőket és tartozékokat használja.** Az, hogy egy tartozék az készülékhez illeszthető még nem jelenti, hogy a készülék így biztonságosan üzemeltethető.
- c) **A elektromos kéziszerszámhoz kizárólag olyan, megfelelő méretű csiszoló- vagy köszörűkorongot szabad használni, amelynek legnagyobb üzemi fordulatszáma legalább olyan magas, mint az elektromos kéziszerszám adattábláján olvasható, legnagyobb üresjáratú fordulatszám.** A becsült sebességnél gyorsabban működő tartozékok eltörhetnek vagy szétpattanhatnak.
- d) **A csiszolókorong és a tartozék vagy kiegészítő vastagsága egyezzen**

meg az elektromos kéziszerszám felmért befogadóképességével. A rosszul megválasztott méretű tartozék vagy kiegészítő nem ellenőrizhető és kontrolálható teljes mértékben.

- e) **A korongok, illesztőperemek, biztosítóanyák vagy más tartozékok tengelyfurata illeszkedjen megfelelően a kéziszerszám tengelyéhez.** Az elektromos kéziszerszám nem megfelelő üzemeltetésekor a nem illeszkedő tengelyfuratú tartozékok kiegyensúlyozatlansághoz, erős rezgéshez vezetnek, ezáltal az elektromos kéziszerszám működése ellenőrizhetetlenné válhat.
- f) **Ne használjon sérült tartozékokat. Az elektromos kéziszerszám használatba vétele előtt gondosan ellenőrizze, hogy a korongon nincsenek-e repedések vagy sérülések, hogy a biztosítóanyákon nincsenek-e repedések, szakadások vagy kopások, hogy a drótkefén nincsenek-e meglazult vagy szakadt szálak. Amennyiben a kéziszerszám tartozékát leejti, győződjön meg róla, hogy nem sérült-e meg, vagy cserélje ki ép tartozékokra. Amennyiben meggyőződött róla, hogy a tartozékok épek, és helyesen csatlakoztatta őket, helyezkedjen a forgó tartozéktól biztonságos távolságba, és a kéziszerszámot járassa biztonságos üzemhelyzetben a legnagyobb üresjárat fordulatszámával legalább egy percig. A sérült tartozékok általában eltörnek vagy szétpattannak ezalatt az idő alatt.**
- g) **Mindig használjon a testi épségét biztosító védőfelszerelést. A használati mód függvényében viseljen arcvédő maszkot, biztonsági szemvédőt vagy védőszemüveget. Amennyiben szükséges, használjon porvédő maszkot, fülvédőt, védőkesztyűt vagy védőkötényt, melyek alkalmasak a lepattanó apró részek felfogására.** A védőszemüveg vagy szemvédő legyen alkalmas a repülő törmelék felfogására. A porvédő maszk vagy gázmaszk legyen alkalmas a kéziszerszám működtetése közben létrejövő apró részecskék kiszűrésére. A hosszan tartó nagy

intenzitású zaj halláskárosodást okozhat.

- h) **Ügyeljen rá, hogy a helyszínen tartózkodó más személyek ne közelíthessék meg a munkaterületet. Bárki, aki megközelíti a munkaterületet, viseljen védőruházatot és védőfelszereléseket.** A munkadarabból vagy a sérült kiegészítőkből lepattanó darabok messzire repülhetnek és sérüléseket okozhatnak a munkaterület közvetlen közelében.
- i) **Az elektromos kéziszerszámot csak szigetelt felületeken használja, ha az üzemeltetés közben a vágókéziszerszám rejtett drótokkal vagy saját kábelével érintkezhet.** A vágókorong elektromos áram alatt lévő vezetékkel való érintkezése a kéziszerszám fém részeit is áram alá helyezheti, és megrázhhatja a kéziszerszám működtetőjét.
- j) **Úgy állítsa be az elektromos kéziszerszám helyzetét, hogy működése közben a csatlakozózsínór mindig a forgó részekről távol maradjon.** Ha erre nem ügyel, a kábel megsérülhet vagy felcsavarodhat, és a kezét vagy karját a forgó tartozékba ránthatja.
- k) **Sose tegye le a kéziszerszámot, amíg az összes tartozék le nem állt, mert a korong az elektromos kéziszerszám kikapcsolása után is tovább forog.** A forgó tartozék megakadhat, és kiránthatja kezéből a kéziszerszámot.
- l) **Ne kapcsolja be a kéziszerszámot szállítás közben.** A forgó tartozékkal való véletlenszerű találkozás során az kéziszerszám megakadhat a ruhájában, és a testéhez ránthatja a forgó részt.
- m) **Rendszeresen tisztítsa a kéziszerszám szellőzőnyílásait.** A motor ventilátora a burkolat alá szippanthatja a port, és a fémpor felhalmozódása elektromos veszélyt okozhat.
- n) **Ne működtesse a kéziszerszámot gyúlékony anyagok közelében.** Az üzemeltetés közben keletkező szikrák lángra lobbanthatják ezeket az anyagokat.
- o) **Ne használjon olyan kiegészítőket, melyek folyékony hűtést igényelnek.** Víz vagy más hűtőfolyadék használata erős áramütést és ennek következtében halált okozhatnak.

Biztonsági előírások csiszolás vagy vágókészörűs működtetések esetére

- a) **Csak a kizárólag a kéziszerszámhoz ajánlott tárcsákat, és a tárcsákhoz illő tárcsaburkolatokat használja.** A nem kifejezetten a kéziszerszámhoz tervezett tárcsák nem irányíthatóak megfelelően és balesetet okozhatnak.
- b) **A tárcsaburkolatot biztonságosan csatlakoztassa a kéziszerszámhoz, helyezze a legnagyobb biztonságot nyújtó helyzetbe, úgy, hogy a tárcsa lehető legkisebb része maradjon védetlenül.** A tárcsaburkolat segít megóvni a kéziszerszám használóját a letörött tárcsadaraboktól vagy az tárcsával történő esetleges érintkezéstől.
- c) **A tárcsákat csak eredeti céljuknak megfelelően szabad használni. Például ne használja a vágótárcsát csiszoláshoz.** A vágókorong periférikus vágásra készült, ha oldalirányú nyomás éri, könnyedén összetörhet.
- d) **Mindig megfelelő méretű és a tárcsához illő ép illesztőperemet használjon.** A megfelelő illesztőperem használata elősegíti a tárcsa működését, ezáltal csökkenti a tárcsa törésének veszélyét. A vágótárcsákhoz tervezett illesztőperemek eltérhetnek a csiszoló vagy köszörülő tengelyek illesztőperemeitől.
- e) **Ne használjon nagyobb kapacitású elektromos kéziszerszámokból származó kopott tárcsákat.** A nagyobb kapacitású elektromos kéziszerszámokhoz tervezett tárcsák nem alkalmasabb kisebb kapacitású kéziszerszámok nagyobb sebességgel történő alkalmazására, mert azok a használat során eltörhetnek.

ELŐIDÉZETT HELYZETEK ÉS A VISSZARÚGÁS ELLENI VÉDELEM

- Visszarúgás akkor keletkezik, ha a tárcsa, drótkéfe, lamellás lemez vagy más forgótárcsa megakad, becsípődik vagy rosszul igazodik, s ezáltal a vágókészörűs elemelkedik a megmunkált felülettől és a működtetője irányába mozdul el.
- Amikor a tárcsa becsípődik vagy beleakad a munkadarabba, a tárcsa forgása leáll és a motor reakció az egységet gyorsan a működtető felé, vagy a működtetővel ellentétes irányba rántja.

- A visszarúgás a nem megfelelő használat és/vagy a nem megfelelő működtetés vagy működtetési feltételek következménye, és megelőzhető a következő óvintézkedések betartásával.
- **Markolja meg a kéziszerszámot mindkét kezével, tartsa az elektromos kéziszerszámot erősen, és testét és karját tartsa a visszarúgás kivédéséhez megfelelő tartásban.** A visszarúgást a kéziszerszám működtetője kivédheti, vagy kezelni tudja, ha megteszi a szükséges óvintézkedéseket.
- **Ha a tárcsa megakad, vagy ha a vágást bármilyen okból kifolyólag felfüggeszti, engedje fel az üzemi kapcsolót és tartsa a kéziszerszámot az anyagban mozdulatlanul, amíg a tárcsa teljesen le nem áll. Soha ne próbálja a kéziszerszámot elmozdítani a megmunkált anyagból, és soha ne húzza el a megmunkált felülettől, amíg a tárcsa mozog, mert ilyenkor az elektromos kéziszerszám visszarúghat.** Derítse ki és szüntesse meg az elakadás okát.
- **Amikor újra vágókészörűsöt a megmunkálandó anyagon újra használni szeretné, indítás előtt ellenőrizze, hogy a tárcsa nem érintkezik-e az anyaggal.** Ha a tárcsa hozzáér a megmunkálandó anyaghoz, a tárcsa megugorhat vagy visszarúghat az újraindítás közben.
- **Támassza alá a nagyobb táblákat, hogy a lehető legjobban lecsökkentse a visszarúgás és a tárcsa becsípődésének veszélyét.** A nagy táblák saját súlyuk következtében gyakran meghajlanak. A nagyobb táblák mindkét oldalát alá kell támasztani a vágási vonal illetve a tábla széle mentén.

A csomagolás tartalma

A csomagolás a következőket tartalmazza:

- 1 Sarokcsiszoló
- 1 27-es típusú tárcsaburkolat
- 1 Rezgéscsökkentett oldalfogantyú
- 1 Illesztőperem készlet
- 1 Kétfejű villáskulcs
- 2 Akkumulátor (DC413KL/DC415KL)
- 1 Akkumulátortöltő (DC413KL/DC415KL)
- 1 Koffer (DC413KL/DC415KL)
- 1 Kezelési utasítás
- 1 Robbantott ábra

- Győződjön meg arról, hogy a készülék, a részegységek és a tartozékok nem sérültek-e meg a szállítás alkalmával.
- Az elektromos kéziszerszám üzembe helyezése előtt alaposan olvassa át a kezelési utasítást, és legyen tisztában a készülék működésével.

Leírás (1. ábra)



FIGYELMEZTETÉS: Soha ne változtasson az elektromos kéziszerszámon vagy annak bármely részén, mert az balesethez vagy személyes sérüléshez vezethet.

ALKALMASSÁG

Az Ön DC413/DC415 típusú csiszolószerszámét szakszerű használatra tervezték. **NE** használja párás helyen vagy gyúlékony anyagok közelében.

NE használjon más tárcsát, kizárólag tisztító vagy csiszolótárcsákat és lamellás lemezeket használjon.

Ezek a nagyteljesítményű sarokcsiszolók professzionális elektromos kéziszerszámok. **NE** engedje, hogy a kéziszerszámhoz gyermekek férjenek hozzá. Professzionális felügyelet szükséges, amennyiben a kéziszerszámot nem gyakorlott személy működteti.

- Üzemi kapcsoló
- Biztonsági retesz
- Tengelyrögzítő gomb
- Oldalfogantyú
- Köszörűkerék
- Anti-lock tárcsarögzítő
- Menetes szorítócsavar
- 27-es típusú tárcsaburkolat
- Akkumulátor
- Akkumulátor kioldó gomb

Akkumulátortöltő

Az Ön DE9000 töltője kizárólag 36 voltos (DE9360) és 28 voltos (DE9280) DEWALT Li-Ion akkumulátorok töltésére alkalmas 2,2 Ah teljesítménnyel.

Elektromos biztonság

Az elektromotort adott feszültségre tervezték. Mindig ellenőrizze, hogy a hálózati feszültség megfelel-e az elektromos kéziszerszám adattábláján feltüntetettnek! Továbbá mindig ellenőrizze, hogy az Ön hálózati csatlakozójának feszültsége megfelel-e az akkumulátortöltő feszültségi követelményeinek.



Ez a készülék EN 60334 szabvány szerint kettősszigetelésű.

Hosszabbító kábel használata

Ha hosszabbító kábel használata szükséges, úgy használjon egy arra jóváhagyott hosszabbító kábelt, ami megfelel a készülék felvett teljesítményének (lásd a műszaki adatoknál). A minimális kábelér 1 mm², a maximális hossz 30 m.

Összeszerelés és beállítás



FIGYELMEZTETÉS: Mielőtt elkezdi az elektromos kéziszerszám összeszerelését, mindig távolítsa el az akkumulátort. Mindig kapcsolja ki a készüléket mielőtt csatlakoztatja vagy eltávolítja az akkumulátort.



FIGYELMEZTETÉS: Kizárólag DEWALT akkumulátorokat és akkumulátortöltőt használjon!

Akkumulátor (1. ábra)

AKKUMULÁTOR TÍPUS

A DC413 28 voltos lítium-ionos, míg a DC415 36 voltos akkumulátort használ.

Az akkumulátor töltése

Az akkumulátor töltése előtt mindig ellenőrizze az elektromos hálózati csatlakozót. Ha az elektromos hálózati csatlakozó működik, de az akkumulátor nem töltődik, vigye el a töltőt a legközelebbi DEWALT szakszervizbe. A töltés folyamán az akkumulátor és az akkumulátortöltő felmelegedhet. Ez normális, és nem jelez semmilyen problémát.



FIGYELEM: Ne töltse az akkumulátort 4 °C-nál alacsonyabb vagy 40 °C-nál magasabb hőmérsékleten. Az ajánlott töltési hőmérséklet körülbelül 24 °C.

- Az akkumulátor (i) töltéséhez helyezze az akkumulátort az akkumulátortöltőbe (I) az ábra szerint, majd csatlakoztassa az áramforráshoz. Győződjön meg róla, hogy az akkumulátor megfelelően illeszkedik-e a töltőbe. A piros töltés indikátor (m) az akkumulátor töltöttségi fokának megfelelően villogni fog.
- A töltés befejeztével az összes indikátor világít. Az akkumulátortöltő automatikusan kiegyenlítő módra kapcsol.

- Az akkumulátor bármikor eltávolítható, és bármедdig a töltőn maradhat.
- A piros töltésindikátor töltési hiba esetén gyorsan villog. Helyezze be újra az akkumulátort vagy próbáljon ki egy másikat. Amennyiben a töltés új akkumulátor behelyezése esetén sem indul el, ellenőriztesse akkumulátortöltőjét a legközelebbi DEWALT szakszervizben.
- Az akkumulátortöltő meghibásodása esetén a piros töltésindikátorok gyorsan villognak, oly módon, hogy egy rövid villanást egy hosszabb villanás követ. Ilyen esetben vigye vissza az akkumulátortöltőt a legközelebbi DEWALT szakszervizbe.
- Ha olyan áramforráshoz vagy generátorhoz csatlakoztatja a töltőt, melyek az egyenáramot (DC) váltóáramra (AC) váltják, a piros töltésindikátorok (m) egyszerre villognak, oly módon, hogy két rövid villanást egy szünet követ. Ez az áramforrás átmeneti problémáját jelzi. A töltő automatikusan visszaáll majd a normál működésre.
- Körülbelül 1 óra elteltével mindhárom töltésindikátor folyamatosan világít.

Töltési folyamat (2. ábra)

Használja a 2. ábra táblázatát az akkumulátor töltöttségének megállapítására.

Töltöttségi állapot

1 fény pislog	< 33%
1világít	33-66%
1 fény pislog, 2 fény világít	66-99%
3 fény világít	100%

Automatikus frissítés

- Az automatikus frissítési mód egyensúlyban tartja az akkumulátor különböző celláinak működését, a legmagasabb teljesítmény biztosítása érdekében. Az akkumulátort legalább hetente egyszer töltsse újra, illetve minden olyan esetben, amikor a teljesítmény csökkenését észleli.
- Az akkumulátor frissítése érdekében helyezze az akkumulátort a töltőre. Az akkumulátort hagyja a töltőn legalább 8 órán keresztül.

Hideg/Meleg Akkumulátor késleltetés

Amennyiben a töltő érzékeli, hogy az akkumulátor túlhevült, vagy túlságosan lehült, automatikusan bekapcsolja a hideg/meleg akkumulátor késleltetést, amely felfüggeszti

a töltést, amíg az akkumulátor vissza nem nyeri megfelelő hőmérsékletét. A töltő ezután automatikusan visszaáll a töltési funkcióra. Ez a funkció biztosítja az akkumulátor maximum élettartamát.

TÚLMERÜLÉS ELLENI VÉDELEM

Az akkumulátor a készülékben történő használat közben védve van a teljes lemerülés ellen.

Az akkumulátor kéziszerszámba való behelyezése és kéziszerszámból való eltávolítása (2. ábra)



FIGYELMEZTETÉS: A súlyos sérülések elkerülése érdekében győződjön meg róla, hogy az akkumulátor kioldógombját (b) abba a pozícióba állította, mely megakadályozza a működés beindulását, amíg az akkumulátort behelyezi, vagy eltávolítja.

1. Helyezze az akkumulátort (i) az akkumulátortartó a kéziszerszámon található dugaszhelyére. Csúsztassa az akkumulátort a dugaszhelyre és gyengéden nyomja addig, amíg az akkumulátor a helyére kattán.
2. Az akkumulátor eltávolításához nyomja meg az akkumulátor kioldógombját (j), és ezzel egy időben húzza ki az akkumulátort a dugaszhelyről.

ÖSSZESZERELÉS ÉS KARBANTARTÁS

Az oldalfogantyú felszerelése (E ábra)

A oldalfogantyú (d) a forgófej mindkét oldalára felszerelhető a menetes lyukak segítségével. Használat előtt mindig ellenőrizze, hogy az oldalfogantyút megfelelően rögzítette-e.

A használat kényelmesebbé tétele érdekében, a vágási műveletek esetén a forgófejet 90°-os szögben elforgathatja.

A forgófej elforgatása (3. ábra)



FIGYELMEZTETÉS: A komolyszemélyi sérülések elkerülésének érdekében kapcsolja ki a kéziszerszámot, és távolítsa el az akkumulátort mielőtt bármilyen beállítást végez, vagy mielőtt eltávolítja vagy behelyezi a tartozékokat és kiegészítőket.

1. A forgófej elfordításához távolítsa el a forgófejet a motorházhoz rögzítő négy sarokcsavart.
2. A forgófej motorháztól történő eltávolítása nélkül forgassa el a forgófejet a kívánt irányba.

MEGJEGYZÉS: Amennyiben a forgófej és a motorház egymástól több mint 6,35 mm-re (1/4") távolodik el egymástól, a kéziszerszámot DEWALT központba vagy szakszervizbe kell vinni és újraszerezni. Ha nem történik javítás, a kéziszerszám esetében sűrűlódás, vagy motor és csapágy hibák léphetnek fel.

3. Helyezze vissza a csavarokat, és rögzítse a forgófejet a motorházhoz. Szorítsa meg a csavarokat 2, 08 Nm-es (18 in-lbs.) forgatónyomatékig. A túlszorítás a csavarmenetek kopását okozhatja.

Szerelési útmutató

ÖSSZE- ÉS SZÉTSZERELÉSI ÚTMUTATÓ (4. ÁBRA)



FIGYELMEZTETÉS: A komoly személyi sérülések elkerülése érdekében kapcsolja ki a kéziszerszámot, és távolítsa el az akkumulátort mielőtt bármilyen beállítást végez, vagy mielőtt eltávolítja vagy behelyezi a tartozékokat és kiegészítőket.



FIGYELEM: Használjon tárcsaburkolatot minden csiszolótárcsa, vágókorong, csiszolópapír, drótkefe és dróttárcsa használata esetén. A kéziszerszámot csak akkor használja tárcsaburkolat nélkül, ha hagyományos csiszolópapíros tárcsát használ. A DC413/DC415 használata közép tengelyfuratú és középagyas tárcsákhoz illeszkedő tárcsaburkolat (27-es típus) alkalmazásával ajánlott. Ugyanezt a tárcsaburkolatot használja a csiszolótárcsák és drótkéfés tárcsák alkalmazása esetén is. (27-es és 29-es típus).

1. Nyissa fel a biztonsági reteszt (n) és igazítsa a reteszen található fogantyút (p) a forgófej csatlakozójához (o).
2. Nyomja le a biztonsági reteszt, amíg a biztonsági fogantyú illeszkedik és szabadon forog a forgófej kerékagyának menetében.

3. A biztonsági reteszt tartsa nyitva és forgassa a tárcsaburkolatot (h) úgy, hogy az a tengely és a kéziszerszámot működtető személy között helyezkedjen el, ezáltal is biztosítva a működtető védelmét.
4. Zárja le a biztonsági reteszt, hogy a tárcsaburkolatot a forgófejhez rögzítse. Ha a retesz zárva van, a tárcsaburkolatot nem lehet elmozdítani. Ne használja a csiszolószerszámot laza vagy mozgó tárcsaburkolattal vagy a zárókapocs lezárása nélkül.
5. A tárcsaburkolat eltávolításához nyissa fel a biztonsági reteszt, forgassa el a tárcsaburkolatot a menet mentén és húzza azt ki.

MEGJEGYZÉS: A tárcsaburkolatot a gyári összeszerelés során a forgófej kerékagyának átmérőjéhez igazítják. Bizonyos idő elteltével a tárcsaburkolat meglazulhat. Ilyenkor szorítsa meg a tartócsavart (q) a felszerelt tárcsaburkolaton a biztosítókapocs zárva tartása mellett.



FIGYELEM: Amennyiben a tárcsaburkolatot nem tudja a kapocshoz illeszteni, ne használja a kéziszerszámot. A személyi sérülések elkerülése érdekében javíttassa meg vagy cseréltesse ki a kéziszerszámot és a tárcsaburkolatot a legközelebbi szakszervizben.

FIGYELEM: A kéziszerszám sérülésének elkerülése érdekében ne szorítsa a tartócsavart a biztosítókapocs nyitott állása mellett. Ilyen működtetés felderíthetetlen sérülést okozhat a védőtárcsán vagy a tengelymeneten.

MEGJEGYZÉS: Sarokcsiszolás vagy vágás esetén használja a kifejezetten erre a célra tervezett 27-es típusú tárcsát. A 6,35 mm (1/4") vastagságú tárcsákat felszíni csiszolásra, míg a 3,17 mm (1/8") vastagságú tárcsákat sarokcsiszolásra tervezték.

MŰKÖDTETÉS

Kapcsolók

ÜZEMI KAPCSOLÓ ÉS BIZTONSÁGI RETESZ (5. ÁBRA)

A vágószerszámot biztonsági retesszel (b) láttuk el.

Az üzemi kapcsoló rögzítése érdekében nyomja be a biztonsági reteszt az ábra szerint. Amennyiben a biztonsági reteszt a rögzítés (lock) jelzésig nyomja be, az üzemi kapcsolót rögzíti.

Mindig rögzítse az üzemi kapcsolót, a kéziszerszám szállítása és tárolása során, hogy elkerülje a gép nem kívánt működésbelépését.

Az üzemi kapcsoló kioldása érdekében nyomja be a biztonsági reteszt az ábra szerint. Amennyiben a biztonsági reteszt a kioldás (unlock) jelzésig nyomja be, az üzemi kapcsolót kioldja. A biztonsági retesz piros, amikor az üzemi kapcsoló ki van oldva.

Húzza meg az üzemi kapcsolót (a) a kéziszerszám bekapcsolásához. Az üzemi kapcsoló elengedésével kikapcsolja a kéziszerszámot.

MEGJEGYZÉS: A kéziszerszám nem teszi lehetővé az üzemi kapcsoló rögzítését működési módban, és nem is szabad ebben a módban rögzíteni semmilyen körülmények között.



FIGYELEM: Tartsa a kéziszerszámot mindkét kezével, erősen, hogy irányítása alatt tartsa a kéziszerszámot, amikor a kéziszerszámot beindítja, használja, vagy amíg a tárcsák vagy kiegészítők meg nem állnak. Győződjön meg róla, hogy a forgó részek teljesen leálltak mielőtt a kéziszerszámot leteszi.



FIGYELEM: Várjon, amíg a kéziszerszám teljes üzemi sebességre kapcsol, mielőtt a szerszámot a munkaanyag felszínéhez érinti. Emelje ez a kéziszerszámot a munkaanyagtól, mielőtt leállítaná.

TENGELYRÖGZÍTŐ

A tengelyrögzítő gomb megakadályozza, hogy a tengely forogjon a tárcsák felszerelése vagy eltávolítása során. A tengelyrögzítőt csak akkor használja, ha a kéziszerszámot kikapcsolta, az akkumulátort eltávolította és a tárcsa teljesen megállt.



FIGYELEM: A kéziszerszám sérülésének elkerülése érdekében ne használja a tengelyrögzítőt a gép üzemeltetése közben. A kéziszerszám megsérülhet, és a csatlakoztatott kiegészítő vagy tartozék lerepülhet, mely személyi sérülést vagy balesetet okozhat.

A rögzítő használatához nyomja be a tengelyrögzítő gombot, és ütközésig forgassa el a tengelyt.

Tisztító korongok, csiszolótárcsák és lamellás lemezek beszerelése és használata

KERÉKAGYAS TÁRCSÁK ÉS KORONGOK BESZERELÉSE ÉS ELTÁVOLÍTÁSA (6. ÁBRA)



FIGYELMEZTETÉS: A komolyszemélyi sérülések elkerülése érdekében kapcsolja ki a kéziszerszámot, és távolítsa el az akkumulátort mielőtt bármilyen beállítást végez, vagy mielőtt eltávolítja vagy behelyezi a tartozékokat és kiegészítőket.

A kerékagyas tárcsák és korongok az M14 tengelymenethez közvetlenül illeszkednek.

1. Kézzel csavarja a korongot vagy tárcsát a tengelymenetre.
2. Nyomja be a tengelyrögzítő gombot és használjon csavarkulcsot a korong vagy tárcsa kerékagyához való rögzítéséhez.
3. Végezze a fent leírtakat fordított sorrendben a tárcsák és korongok eltávolításához.



FIGYELEM: A nem megfelelően illesztett korong vagy tárcsa a kéziszerszám működtetése során a kéziszerszám, vagy a tárcsa vagy korong sérüléséhez, megrongálódásához vezethet.

NEM KERÉKAGYAS TÁRCSÁK ÉS KORONGOK BESZERELÉSE ÉS ELTÁVOLÍTÁSA (7. ÁBRA)



FIGYELMEZTETÉS: A komoly személyi sérülések elkerülésének érdekében kapcsolja ki a kéziszerszámot, és távolítsa el az akkumulátort mielőtt bármilyen beállítást végez, vagy mielőtt eltávolítja vagy behelyezi a tartozékokat és kiegészítőket.

A közép tengelyfuratú 27-es típusú csiszoló korongok a mellékelt illesztőperemekkel használja.

1. Helyezze az elakadásgátló illesztőperemet (f) a tengelyre (r) a megemelt középponttal a tárcsa felé. Az illesztőperem elforgatásával és megnyomásával győződjön meg róla, hogy az illesztőperem horonya megfelelően illeszkedik-e a tengelyhez, mielőtt a tárcsá(ka)t felhelyezné.
2. Helyezze a tárcsát az illesztőperemhez úgy, hogy a tárcsa közepe az illesztőperem megemelt középpontjával érintkezzen.
3. Tartsa lenyomva a tengelyrögzítő gombot, közben pedig illessze a menetbe a rögzítő csavart (g) és rögzítse a tárcsát a tengelyhez. Amennyiben 3,17 mm (1/8")-nél vastagabb korongot illeszt a tengelyre, a rögzítő csavart úgy állítsa be, hogy a megemelt rész érintkezzen a tárcsa központjával (7A ábra). Amennyiben 3,17 mm (1/8")-nél nem vastagabb korongot illeszt a tengelyre, a rögzítő csavart úgy állítsa be, hogy a megemelt rész ne érintkezzen a tárcsa központjával (7B ábra).
4. Tartsa lenyomva a tengelyrögzítő gombot, amíg a rögzítő csavart meghúzza a csavarkulccsal.
5. A tárcsa eltávolításához engedje fel a tengelyrögzítő gombot és lazítsa ki a menetből a rögzítőcsavart a csavarkulccsal.

MEGJEGYZÉS: Ha a tárcsa a rögzítőcsavar megszorítása után is forog, nézze meg hogy megfelelő menetű rögzítőcsavart használ-e. Ha vékony tárcsát illeszt ellentétes menetű rögzítőcsavar vezető részéhez, akkor a tárcsa forogni fog, mert a vezető rész magassága nem engedi a tárcsa leszorítását.

F E L Ü L E T C S I S Z O L Á S CSISZOLÓTÁRCSÁKKAL

1. Engedje, hogy a kéziszerszám teljes üzemi sebességét elérje, mielőtt a kéziszerszámot a munkaanyaghoz érinti.

2. Ne nyomja a kéziszerszámot, a megmunkálandó anyag felszínére. Engedje, hogy a kéziszerszám nagy sebességgel dolgozhasson. A csiszolás eredményesebb amennyiben a kéziszerszám nagy sebességgel működik.
3. Tartsa a kéziszerszámot a megmunkálandó felülethez képest 20-30°-os szögben.
4. Folyamatosan mozgassa a kéziszerszámot előre és hátra, hogy elkerülje a mélyebb vágatok kialakulását a munkafelszínen.
5. Emelje el a kéziszerszámot a munkafelszíntől mielőtt kikapcsolná azt. Mielőtt lerakná a kéziszerszámot, várja meg, míg a tárcsa forgása teljesen leáll.

S A R O K C S I S Z O L Á S CSISZOLÓTÁRCSÁKKAL



FIGYELMEZTETÉS: A vágásra és sarokcsiszolásra használt tárcsák eltörhetnek vagy visszarúghatnak, hogyha vágás vagy mélycsiszolás közben elmozdulnak vagy elhajlanak. A komoly személyi sérülések elkerülése érdekében csak szabványszerinti 27-es típusú tárcsaburkolattal használja, hogy szabályozhassa a [kevesebb, mint 13 mm (1/2") mélységű] vágások és metszések mélységét. A tárcsaburkolat nyitott részét fordítsa mindig a kéziszerszám üzemeltetőjével ellentétes irányba. 1-es típusú mélyvágótárcsa esetén használja az 1-es típusú zárt tárcsaburkolatot.

1. Engedje, hogy a kéziszerszám teljes üzemi sebességét elérje, mielőtt a kéziszerszámot a munkaanyaghoz érinti.
2. Ne nyomja a kéziszerszámot, a megmunkálandó anyag felszínére. Engedje, hogy a kéziszerszám nagy sebességgel dolgozhasson. A csiszolás eredményesebb amennyiben a kéziszerszám nagy sebességgel működik.
3. Tartsa a kéziszerszám nyitott részét (védetlen pengéjét) Önnel ellentétes irányba.
4. Ha már belevágott a munkaanyagba, és azon megjelent az első mélyedés, ne változtassa a penge dőlésszögét. A dőlésszög megváltoztatása a vágókorong elhajlásához vagy eltöréséhez

vezethet. A sarokcsiszoló tárcsák nem elég ellenállóak nagy oldalnyomással szemben.

5. Emelje el a kéziszerszámot a munkafelszíntől mielőtt kikapcsolná azt. Mielőtt lerakná a kéziszerszámot, várja meg, míg a tárcsa forgása teljesen leáll.



FIGYELMEZTETÉS: Ne használja a sarokcsiszoló tárcsát felszíni csiszolásra, mert ezek a tárcsák nem elég ellenállóak nagy oldalnyomással szemben, ellentétben a kifejezetten felszíni csiszolásra tervezett tárgyakkal. A tárcsa nem megfelelő használat folyamán eltörhet és komoly személyi sérülést okozhat.

Festékcsiszolás esetén szükséges óvintézkedések

1. Ólom alapú festékek csiszolása NEM AJÁNLOTT, mivel a csiszolás során létrejövő ólom szennyezett port nehéz kontrolálni. Az ólommérgezés gyerekek és terhes nők esetében a legveszélyesebb.
2. Mivel az ólom tartalmú festékek kémiai elemzés nélküli azonosítása nehézséget okozhat, festékcsiszolás esetén a következő óvintézkedések betartását ajánljuk.

SZEMÉLYI BIZTONSÁG

1. Ne lépjenek gyermekek vagy terhes nők arra a munkaterületre, ahol a festékcsiszolás folyik, amíg a folyamat be nem fejeződött, és a terület takarítása meg nem történt.
2. A munkaterületre belépő személyek viseljenek védőmaszkot vagy gázálcot. A szűrőt cs4 réjlük minden nap, és minden egyén esetében, amikor a légzés már nehézséget okoz használójának.

MEGJEGYZÉS: Kizárólag az ólom tartalmú porokkal és gázokkal szemben ellenálló védőmaszkokat használja. A hagyományos festés esetén használt védőmaszkok nem biztosítanak megfelelő ólommal szembeni védelmet. Keresse fel a helyi kereskedőt a NIOSH javasolt maszkok beszerzése érdekében.

3. **NE EGYEN, IGYON VAGY DOHÁNYOZZON** a munkaterületet, hogy elkerülje az ólom szennyezett anyagok szervezetbejutását. Evés, ivás vagy dohányzás **ELŐTT** a munkások mindig takarítsák és mossák fel a munkaterületet.

Étel, ital vagy dohányeszközök ne maradjanak a munkaterületen, ahol por érheti őket.

KÖRNYEZETVÉDELMI ELŐÍRÁSOK

1. A festéket oly módon távolítsuk el, hogy a lehető legkevesebb festékporszármazzon e folyamatból.
2. Azok a területek, ahol a festék eltávolítása történik legalább 4 mil vastagságú műanyag fóliával legyenek elválasztva.
3. A csiszolás történjen oly módon, hogy a lehető legkevesebb festékporszármazzon a munkaterületen kívülre.

TISZTÍTÁS ÉS HULLADÉK ELDOBÁS

1. A munkaterület minden felületét fel kell porszívózni és gondosan letakarítani a festékcsiszolás minden napján. A porszívó szűrőit és gyűjtőzsákját rendszeresen kell cserélni.
2. A festéktörő rongyokat össze kell gyűjteni, és a lepattant darabokkal és más törmelékkel együtt ki kell dobni. Ezeket lezárható hulladék tárolókba kell helyezni és a hagyományos szemétygyűjtés szabályai szerint kell őket kidobni. A szemétygyűjtés és a takarítás időtartama alatt tartsa távol a gyermekeket és terhes nőket a közvetlen munkaterülettől.
3. Minden játékot, mosható berendezést és eszközt gondosan el kell mosni, az újabb használat előtt.

KARBANTARTÁS

Az Ön DEWALT készüléke minimális karbantartás mellett hosszú távú felhasználásra lett tervezve. A készülék folyamatos megfelelő működése nagymértékben függ az alapos ápolástól és a rendszeres tisztítástól.



Kenés

Az Ön készüléke nem igényel további kenést.

FIGYELEM: Soha ne kenje a kéziszerszámot, mert ez a belső részek megrongálódásához vezet.



Tisztítás



FIGYELMEZTETÉS:

- Távolítsa el az akkumulátortöltőt mielőtt a kéziszerszám burkolatát puha ronggyal tisztítani kezdené.
- Távolítsa el az akkumulátort, mielőtt a kéziszerszámot tisztítani kezdené.
- Tartsa a készülék levegőréseit tisztán, biztosítsa, hogy mindig nyitottak legyenek; és rendszeresen tisztítsa meg a motorházat egy puha ronggyal.

Esetleges kiegészítők



FIGYELMEZTETÉS: Mivel a nem DEWALT gyártmányú kiegészítőket nem tesztelték ezzel a termékkel, az ilyen kiegészítők használata veszélyes lehet. A sérülés veszélyének csökkentése érdekében ezzel a szerszámmal csak a DEWALT által ajánlott kiegészítőket használja.



FIGYELMEZTETÉS: A kiegészítők minősítésének egyeznie kell a kéziszerszám figyelmeztető tábláján feltüntetett ajánlott sebességgel. Az ajánlott sebességük felett üzemeltetett tárcsák és más kiegészítők eltörhetnek, szétpattanhatnak és sérüléseket okozhatnak. A menettel rendelkező kiegészítők rendelkezzenek M14-es kerékaggyal. A menettel nem rendelkező kiegészítők rendelkezzenek 22,2 mm-es (7/8") tengelyfurattal. Amennyiben ezzel nem rendelkeznek, valószínűleg körfűrészhez tervezték őket. A kiegészítők osztályozása mindig haladja meg a kéziszerszám adattábláján található sebesség osztályzatot.

Fontos, hogy a megfelelő tárcsaburkolatot, illesztőperemet, és alátétet használjuk a csiszolásra használt kiegészítők esetén. A megfelelő kiegészítőkkal kapcsolatos további információkért kérje kereskedője segítségét.

Környezetvédelem



Szelektív hulladékgyűjtés. A terméket élelciklusa végén tilos más háztartási hulladékkal együtt eldobni.

Annak érdekében, hogy a nem ellenőrzött körülmények között kidobott hulladék ne legyen ártalmas a környezetre és az egészségre, kérjük, a terméket válassza el a többi hulladéktól és tegye lehetővé az anyagok minél nagyobb mértékű újrahasznosítását.



A használt termékek és csomagolásuk szelektív gyűjtése lehetővé teszi az anyagok újrafelhasználását. Az újrahasznosítható anyagok felhasználása segít megelőzni a környezetszennyezést és csökkenti az újabb nyersanyagigényeket.

A készülék elhasználódása esetén kérjük, vegye fel kapcsolatot azzal az üzlettel, amelyben a terméket vásárolta, vagy a helyi önkormányzattal, ahol részletes tájékoztatást kaphat arról, hogy milyen módon járulhat hozzá a környezetvédelmi szempontból biztonságos újrahasznosításhoz.

DEWALT a termékeire az élettartamuk lejártával visszavételi lehetőséget kínál. Ez a szolgáltatás ingyenes. Ha igénybe veszi ezt a szolgáltatást, kérjük, juttassa el készülékét a legközelebbi DEWALT szervizbe, melyekről a Magyarországi Képviselőnél érdeklődhet. Itt a készülékeket a környezetvédelmi előírásoknak megfelelően fogják megsemmisíteni.

A legközelebbi DEWALT szakszerviz címét megtalálja ebben a használati utasításban. Megtalálhatja továbbá az összes DEWALT szakszerviz címét, a vásárlás utáni szolgáltatások listáját és elérhetőségeinket. A szervizzel kapcsolatosan a következő Internet oldalon is felvilágosítást kaphat: **www.2helpU.com**.



Akkumulátor

A hosszú élettartamú akkumulátort töltsé újra, amennyiben a készülék teljesítménye csökken. Az akkumulátor élettartamának lejártával, a környezetre tekintettel vigye azt el az erre

kijelölt gyűjtőhelyre:

- Merítse le az akkumulátort teljesen, majd távolítsa el a készülékből.
- A Li-Ion, NiCd és NiMH akkumulátorok újrahasznosíthatóak. Vigye vissza a vásárlási helyre vagy a helyi újrahasznosító állomásra, ahol az elhasznált akkumulátorokat megfelelően újrahasznosítják vagy megsemmisítik.

DEWALT

GARANCIÁLIS FELTÉTELEK

Gratulálunk Önnek az értékes DEWALT készülék megvásárlásához.

Termékeinkre 12 hónapos garanciát biztosítunk.

30 napos cseregarancia

Amennyiben egy DEWALT termék a vásárlásától számított 30 napon belül meghibásodik és a DEWALT szakszerviz a javításra átadott készülék meghibásodását garanciális esetként elismeri, úgy a terméket rövid időn belül megjavítjuk, illetve újra cseréljük.

12 hónapos ingyen szerviz

Magában foglalja a készülék ingyenes ellenőrzését, de az elkopott alkatrészek ellenértékét meg kell téríteni. A jótállás a fogyasztó törvényből eredő jogait nem érinti.

1. A DEWALT kötelezettséget vállal arra, hogy a garanciális javításokat a 49/2003. (VII. 30.) GKM és a 151/2003 (IX.22.) sz. magyar Korm. Rend. szerint végzi.

a./ A fogyasztó jótállási igényét a jótállási jeggyel érvényesítheti, ezért azt őrizze meg.

b./ Vásárláskor az eladónak a garancia-kártyán fel kell tüntetnie a vásárlás időpontját, a termék típusát vagy termékkódját, a kereskedés nevét, címét pedig a jótállási jegyre rá kell bélyegezni. Ennek alapján szerez jogosultságot a vevő a garancia időn belüli ingyenes garanciális javításra.

c./ Jótállási javítást csak érvényes jótállási jegy alapján végezhetnek a kijelölt szervizek.

d./ A jótállási jegyen történt bármilyen javítás, törlés vagy átírás, valótlan adatok bejegyzése, a jótállási jegy érvénytelenségét vonja maga után.

e./ Elvesztett jótállási jegyet csak a vásárlási számla felmutatásával, térítés ellenében tudunk pótolni!

f./ A jótállási jegy szabálytalan kiállítás vagy a fogyasztó részére történő átadásának elmaradása nem érinti a jótállási kötelezettségvállalás érvényességét.

2. Nem terjed ki a garancia:

a./ Ha a hiba rendeltetésellenes használat, átalakítás, szakszerűtlen kezelés, helytelen tárolás, elemi kár vagy egyéb, vásárlás után keletkezett okból következett be.

/A rendeltetésellenes használat elkerülése céljából a termékhez magyar nyelvű vásárlói tájékoztatót mellékelünk és kérjük, hogy az abban foglaltakat saját érdekében tartsa be!

b./ Azon alkatrészekre, amelyeknél a meghibásodás garanciaidőn belül a helyes kezelés, karbantartás szerinti rendeltetészerű üzemeltetés mellett az alkatrészek természetes elhasználódása, kopása következtében állt elő.

/ezek a következők: megmunkáló szerszámok pl. vágószerszám, fűrész-lánc, fűrészlap, gyalukés stb. továbbá: meghajtósíj, csapágy, szénkefe, csillagkerék kpl. /

c./ A készülék túlterhelése miatt je-lentkező hibákra, amelyek a hajtómű meghibásodásához, vagy egyéb ebből adódó károkhoz vezetnek.

d./ A termék nem hivatalos DEWALT szervizben történt javításából eredő hibákra.

e./ Az olyan károsodásokra, amelyek nem eredeti DEWALT kiegészítő ké-szülékek és tartozékok használatából adódnak.

3. A fogyasztó a kijavítás iránti igényét a forgalmazónál, illetve a jótállási jegyen feltüntetett javító- szolgálatnál érvényesítheti.

Garanciális javításnál az oda- és visszaszállítás igazolt költségét a leggazdaságosabban igénybevehető szállítási mód -hivatalosan rögzített díjszabásának-megfelelően a szer-vizállomás téríti

/A rövid javítási határidő érdekében kérjük a készüléket postán (por-tósan) közvetlenül a Márkaszervizbe küldeni! /

-Meghosszabbodik a jótállási idő a kijavítási idő azon részével, amely a-latt a fogyasztó a terméket nem tudta rendeltetés-szerűen használni.

-Ajótállási és szavatosságijogok érvényesíthetőségének határidején belül a terméknek vagy jelentősebb részének kicserélése (kijavítása) e-setén a kicserélt (kijavított) termékre (termékrészre) 12 hónap jótállást biz-tosítunk.

Ezek a következők:

motor illetve állórész, forgórész, elek-tronika.

4. Garanciális javítás esetén a szerviznek a garancia-kártyán az alábbi adatokat kell feltüntetnie:

- A garanciális igény bejelentésének dátumát,
- a hiba rövid leírását,
- a javítás módját és idő-tartamát,
- a készülék visszaadásának időpontját,
- javítás időtartamával meg-hosszabbított új garanciaidőt

5. Arra törekszünk, hogy szerviz-hálózatunkon keresztül kiváló ja-vítószolgáltatást, zökkenőmentes al-katrészellátást, és széles tartozék-paletta-t biztosítsunk.

6. A fogyasztót a Polgári Törvénykönyvről szóló 1959. évi IV. törvény 306-310. §-aiban, valamint a 49/2003. (VII. 30.) GKM rendeletben meghatározott jogok illetik meg.

Gyártó:

DEWALT
Richard-Klinger Str. 11.
D-65510 Idstein/Ts.

Importőr/Forgalmazó:

Erfaker Kft.
1158 Budapest
Késmárk u. 9.

BLACK & DECKER GMBH MAGYARORSZÁGI KERESKEDELMI KÉPVISELET

Iroda	1016 Bp. Galeotti u. 5.	Tel. 214-05-61	Fax. 214-69-35
-------	-------------------------	-------------------	-------------------

KÖZPONTI MÁRKASZERVIZ

	Tel/fax	
ROTEL Kft.	1163 Bp. (Sashalom) Thököly út 17 S.O.S 06 30 321 45-95	403-22-60, 404-00-14 service@rotelkft.hu

Város	Szervizállomás	Cím	Telefon
Baja	Mofüker Kft.	6500, Szegedi út 9.	79/323-759
Békéscsaba	Weyland - Gép	5600, Kazinczy út 1-3.	66/437-205
Cegléd	Megatool Kft.	2700, Széchenyi út 4.	53/311-284
Debrecen	Spirál-szerviz Kft	4025, Nyugati út 5-7.	52/443-000
Dorog	Tolnai Szerszám Kft.	2510, István Király út 18.	33/431-679
Dunaújváros	Euromax	2400, Kisdobos u. 1-3.	25/411-844
Gyöngyös	Mátra Műszaki Kereskedés	3200, Vértanú utca 14.	37/500-240
Győr	Élgép 2000 Kft.	9024, Kert u. 16.	96/415-069
Hajdúböszörmény	Villforr szerszámüzlet	4220, Balthazár u. 26.	52/561-135
Kalocsa	Vén-szer	6300, Pataji u.26.	78/466-440
Keszthely	Cserép Miklós Vasker Kft	8360, Rezi u. 2	83/311-264
Kaposvár	Kaposvári Kiszámjavító	7400, Fő u.30.	82/318-574
Kecskemét	Németh Józsefné	6000, Jókai u.25.	76/324-053
Miskolc	Servintrade Kft.	3530, Kóris Kálmán út 20.	46/411-351
Nagykanizsa	Új-Technika Kft.	8800, Teleki út 20.	93/310-498
Nyíregyháza	Charon Trade	4400, Kállói út 85/b	42/460-154
Nyíregyháza	Tóth Kiszámjavító	4400, Vasgyár u.2/f	42/504-082
Pécs	Elektrió Kft.	7623, Szabadság u.28.	72/555-657
Sárvár	M&H Kft.	9600, Batthyány u.28	95/320-421
Sopron	Profil Motor Kft.	9400, Baross út 12.	99/511-626
Szeged	Csavarker szerszámüzlet	6721, Brüsszeli krt.16.	62/422-395
Szekszárd	Valentin	7100, Rákoczi u. 27.	74/319-006
Székesfehérvár	Kiszámjavító Bt.	8000, Széna tér 3.	22/340-026
Szolnok	Ronor-szerszám Kft	5000, Délibáb u 2.	56/950-023
Szombathely	Rotor Kft.	9700, Vasút u.29.	94/317-579
Tatabánya	Interprémium	2800, Madách Imre u. 1/E	34/309-738
Tápiószecső	Ács Imre	2251, Pesti út 46.	29/446-615
Veszprém	H-szerszám Kft	8200, Budapesti u. 17.	88/404-303
Zalaegerszeg	Taki-Tech	8900, Pázmány Péter u. 1.	92/311-693

KICSERÉLT FŐDARABOK JEGYZÉKE

Szelvény száma	Kicserélt fődarab		Kicserélt fődarab új jótállás határideje	Dátum aláírás / PH
	Megnevezése	Száma		

JÓTÁLLÁSI JEGY

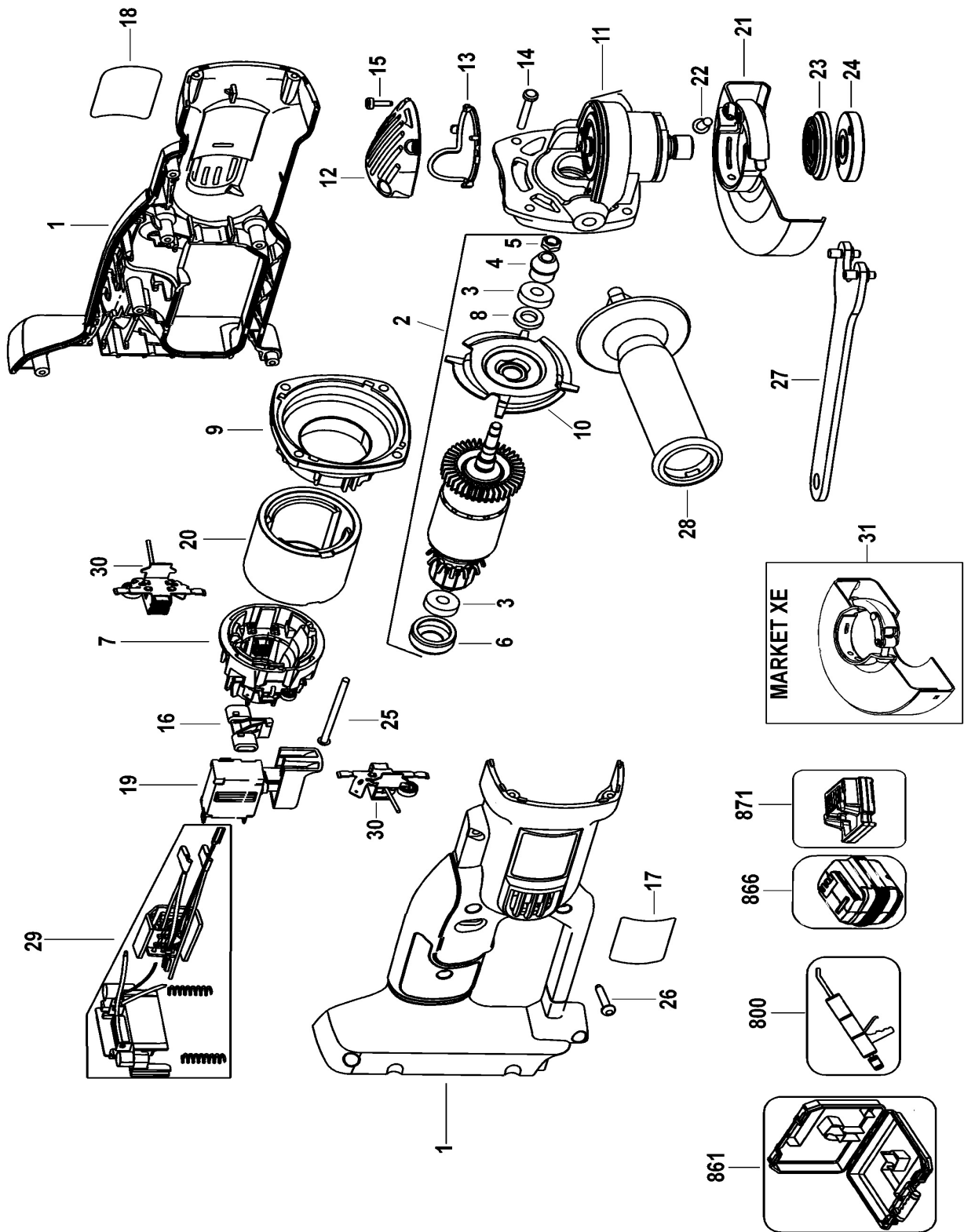
DEWALT

..... típusú gyártási számú termékre
 a vásárlás (üzembe helyezés) napjától számított 12 hónapig terjedő jótállást vállalunk.
 A jótállás a fogyasztó törvényből eredő jogait nem érinti és nem korlátozza.
 Gyártó neve, címe:

Importáló neve, címe: ERFAKER Kft 1158. Budapest, Késmárk u. 9.
 A vásárlás (üzembe helyezés) napja: 200..... hó nap.

..... /P.H./ aláírás

Jótállási szelvények	Levágandó jótállási szelvények
Igény bejelentés időpontja:..... Javításra átvétel időpontja:..... Hiba oka: Javítási mód/dátum.: Visszaadás időpontja:..... A jótállás új határideje:..... Szerviz neve: Munkalapszám:..... 200..... hó nap /P.H./ aláírás	Jótállási szelvény Típus:..... Gyártási szám:..... Eladás kelte: 200..... hónap Eladó szerv:..... /P.H./ aláírás
Igény bejelentés időpontja:..... Javításra átvétel időpontja:..... Hiba oka: Javítási mód/dátum.: Visszaadás időpontja:..... A jótállás új határideje:..... Szerviz neve: Munkalapszám:..... 200..... hó nap /P.H./ aláírás	Jótállási szelvény Típus:..... Gyártási szám:..... Eladás kelte: 200..... hónap Eladó szerv:..... /P.H./ aláírás
Igény bejelentés időpontja:..... Javításra átvétel időpontja:..... Hiba oka: Javítási mód/dátum.: Visszaadás időpontja:..... A jótállás új határideje:..... Szerviz neve: Munkalapszám:..... 200..... hó nap /P.H./ aláírás	Jótállási szelvény Típus:..... Gyártási szám:..... Eladás kelte: 200..... hónap Eladó szerv:..... /P.H./ aláírás



CZ ZÁRUČNÍ LIST

PL KARTA GWARANCYJNA

H JÓTÁLLÁSI JEGY

SK ZÁRUČNÝ LIST

DEWALT[®]

CZ měsíců
H hónap

12

PL miesięcy
SK mesiacov

CZ	Výrobní kód	Datum prodeje	Razítko prodejny Podpis
H	Gyári szám	A vásárlás napja	Pecset helye Aláírás
PL	Numer seryjny	Data sprzedaży	Stempel Podpis
SK	Číslo série	Dátum predaja	Pečiatka predajne Podpis

(CZ)

Adresy servisu
Band Servis
Klásterského 2
CZ-14300 Praha 4
Tel.: 00420 2 444 03 247
Fax: 00420 2 417 70 204

Band Servis
K Pasekám 4440
CZ-76001 Zlín
Tel.: 00420 577 008 550,1
Fax: 00420 577 008 559
<http://www.bandservis.cz>

(H)

Black & Decker Központi
Garanciális-és Márkaszerviz
1163 Budapest
(Sashalom) Thököly út 17.
Tel.: 403-2260
Fax: 404-0014

(PL)

Adres serwisu centralnego
ERPATECH
ul. Obozowa 61
01-418 Warszawa
Tel.: 022-8620808
Fax: 022-8620809

(SK)

Adresa servisu
Band Servis
Paulínska ul. 22
SK-91701 Trnava
Tel.: 00421 33 551 10 63
Fax: 00421 33 551 26 24

(CZ) Dokumentace záruční opravy

(PL) Przebieg napraw gwarancyjnych

(H) A garanciális javítás dokumentálása

(SK) Záznamy o záručných opravách

CZ	Číslo	Datum příjmu	Datum zakázky	Číslo zakázky	Závada	Razítko Podpis
H	Sorszám	Bejelentés időpontja	Javítási időpont	Javítási munkalapszám	Hiba jelleg oka	Pecset Aláírás
	Jótállás új határideje					
PL	Nr.	Data zgłoszenia	Data naprawy	Nr. zlecenia	Przebieg naprawy	Stempel Podpis
SK	Číslo dodávky	Dátum nahlásenia	Dátum opravy	Číslo objednávky	Popis poruchy	Pečiatka Podpis